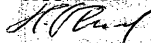


УТВЕРЖДАЮ

Генеральный директор
ЗАО НПФ «Сервэк»

 Степанов Н.Д.
« » 2006 г.

Методика действительна только с оригинальной печатью разработчика

Утверждаю

Генеральный директор
ООО «МОНИТОРИНГ»



Королева Т.М.
_____ 2006 г.

Методика действительна только с оригинальной печатью разработчика

МЕТОДИКА

выполнения измерений содержания
оксидов азота, оксида углерода и кислорода с
использованием комплекта индикаторных трубок
в организованных выбросах котельных, ТЭЦ и ГРЭС,
работающих на природном газе

МВИ-1-06

Взамен МВИ-1-99

ПНД Ф 13.1.28-2000

ФР.1.31.2004.01263

Аттестована: ФГУП «ВНИИМ им. Д.И. Менделеева»
Свидетельство № 242/4 от 23 января 2006 г.

Экспертное заключение НИИ «Атмосфера»
Госкомэкологии России № 98/33-09
от 29 апреля 1999 г.
(Срок действия продлен до 28.04.2009 г.
письмом исх. № 506/33-09 от 21.07.04)

Санкт-Петербург
2006

Настоящий документ устанавливает методику выполнения измерений массовой концентрации оксидов азота (NO_2 и $\text{NO}_x = \text{NO} + \text{NO}_2$ в пересчете на NO_2), оксида углерода (CO) и объемной доли кислорода (O_2) в организованных выбросах котельных, ТЭЦ и ГРЭС, работающих на природном газе.

Используемый комплект индикаторных трубок обеспечивает измерение массовой концентрации диоксида азота (NO_2), суммы оксидов азота (NO_x в пересчете на NO_2), оксида углерода (CO) при их совместном присутствии в процессе контроля выбросов на соответствие установленным ПДВ и объемной доли кислорода (O_2) для обеспечения оптимального процесса горения. Массовая концентрация пыли в точке отбора пробы не должна превышать 10 мг/м^3 .

Диапазоны измерений определяемых компонентов приведены в таблице 1.

Таблица 1

Определяемый компонент	Диапазоны измерений	
	массовой концентрации компонента, мг/м^3	объемной доли компонента, %
NO_2	1 – 200	-
$\text{NO}_x = \text{NO} + \text{NO}_2$ (в пересчете на NO_2)	2 – 100	-
CO	10 - 1000	-
O_2	-	1,0 - 25

1 ХАРАКТЕРИСТИКИ ПОГРЕШНОСТИ ИЗМЕРЕНИЙ

Расширенная неопределенность измерений (при коэффициенте охвата $k = 2$):

$U_i = 0,25 \cdot C_{np}$, где C_{np} – массовая концентрация определяемых компонентов (NO_2 , NO_x , CO), мг/м^3 ;

$U_i = 0,25 \cdot \bar{X}$, где \bar{X} – объемная доля кислорода, %.

П р и м е ч а н и е – Указанная неопределенность соответствует границам относительной погрешности $\pm 25\%$ при доверительной вероятности $P = 0,95$.

Относительное среднеквадратическое отклонение результатов единичных измерений (при использовании индикаторных трубок из одной партии) 6 %.

2 СРЕДСТВА ИЗМЕРЕНИЙ, ВСПОМОГАТЕЛЬНЫЕ УСТРОЙСТВА И МАТЕРИАЛЫ

2.1 При выполнении измерений применяют средства измерений, вспомогательные устройства и материалы, приведенные в таблице 2.

Таблица 2

Наименование средств измерений и технических средств	Обозначение стандарта, ТУ или их метрологические характеристики
1. Трубки индикаторные ТИ- NO_2 -0,2, ТИ- NO_x -0,2, ТИ- CO -1,0; ТИ- O_2 -25	РЮАЖ.415522.505 ТУ
2. Аспиратор сифонный АМ-0059	РЮАЖ.413543.010 ТУ
3. Пробоотборный зонд, в состав которого входят: воздухозаборник с фильтром из стекловаты (или керамический фильтр), телескопический ствол, газозаборный тракт, рукоятка зонда, клапан однонаправленного действия и сборник конденсата, резиновый и металлический диски	ТУ 1563.071.010 черт. 1563.071.013

Продолжение таблицы 2

Наименование средств измерений и технических средств	Обозначение стандарта, ТУ или их метрологические характеристики
4. Имитатор индикаторной трубки (рисунок 3)	
5. Манометр U-образный водяной с длиной шкалы не менее 500 мм	Пределы допускаемой абсолютной погрешности ± 1 мм. вод. ст.
Секундомер, кл.3; цена деления секундной шкалы 0,2 с	ГОСТ 13045-81
Термометр лабораторный ТЛ-4, диапазон измерений (0 - 55) °С, цена деления 0,1 °С	ГОСТ 28498-90
Барометр-анероид любого типа	Пределы допускаемой абсолютной погрешности ± 1 мм. рт. ст.
Поверочные газовые смеси: NO ₂ /N ₂ (ГСО № 4012-87); NO/N ₂ (ГСО № 4026-87); CO/N ₂ (ГСО № 3808-87); O ₂ /N ₂ (ГСО № 3724-87)	ТУ 6-16-2956-92
Ротаметр РМ-А	ТУ 1-01-0249-75
Тройник стеклянный с резиновой пробкой (для крепления термометра)	
<i>Примечание</i> – Средства измерений и вспомогательные устройства (позиции 1 – 3) поставляются ЗАО НПФ «Сервэк» (198020, Санкт-Петербург, ул. Бумажная, д.17)	

2.2 Допускается замена средств измерений и вспомогательного оборудования на аналогичные, не уступающие по своим техническим и метрологическим характеристикам.

2.3 Все средства измерений должны быть поверены в соответствии с нормативно-техническими документами по поверке и иметь не просроченную дату поверки. ГСО-ПГС в баллонах под давлением должны иметь действующие паспорта.

3 МЕТОД ИЗМЕРЕНИЙ

3.1 Метод измерений основан на изменении окраски массы-наполнителя индикаторных трубок при взаимодействии с определяемым компонентом в анализируемой пробе и измерении длины прореагировавшего слоя. Длина слоя, изменившего окраску, является функцией и мерой содержания определяемого компонента и объема отобранной на анализ пробы. Значение содержания определяемого компонента в анализируемой пробе определяется по шкале, нанесенной на индикаторную трубку.

3.2 При проведении измерений массовой концентрации NO₂, NO_x и CO измеряется температура газовой пробы на входе в индикаторную трубку, избыточное давление (разрежение) в точке отбора пробы, а также атмосферное давление.

4 ТРЕБОВАНИЯ БЕЗОПАСНОСТИ

4.1 При выполнении измерений содержания определяемых компонентов должны соблюдаться требования техники безопасности в соответствии с ниже перечисленными нормативными документами:

- «Вредные вещества. Классификация и общие требования безопасности» ГОСТ 12.1.007-76 ССБТ;
- «Пожарная безопасность. Общие требования» ГОСТ 12.1.004-85 ССБТ;

- «Общие санитарно-гигиенические требования к воздуху рабочей зоны» ГОСТ 12.1.005-88 ССБТ;
- «Оборудование производственное. Общие требования безопасности» ГОСТ 12.2.003-91 ССБТ.

4.2 При работе с газовыми смесями в баллонах по давлением должны соблюдаться «Правила устройств и безопасной эксплуатации сосудов под давлением», утвержденные Госгортехнадзором.

4.3 При отборе проб все исполнители должны быть ознакомлены с правилами безопасной работы на данном предприятии.

5 ТРЕБОВАНИЯ К КВАЛИФИКАЦИИ ОПЕРАТОРА

5.1 К выполнению измерений и обработке результатов измерений допускаются лица, имеющие высшее или среднее специальное химическое образование или опыт работы в химической лаборатории, прошедшие соответствующий инструктаж, освоившие метод в процессе тренировки и уложившиеся в нормативы при выполнении процедур контроля точности результатов измерений.

6 УСЛОВИЯ ИЗМЕРЕНИЙ

6.1 При подготовке к выполнению измерений в лаборатории согласно ГОСТ 15150-69 должны выполняться следующие условия:

температура воздуха $(20 \pm 5) ^\circ\text{C}$;
атмосферное давление $(84,0 - 106,7) \text{ кПа}$ (630 - 800 мм рт.ст.);
относительная влажность воздуха не более 80 % при температуре $25 ^\circ\text{C}$.

6.2 При выполнении измерений должны соблюдаться следующие условия:

температура окружающего воздуха	от 0 до $50 ^\circ\text{C}$;
атмосферное давление	от 80 до 113,3 кПа (600 - 850 мм рт.ст.);
влажность воздуха	до 100 % при температуре $25 ^\circ\text{C}$.
температура газа в газоходе	до $250 ^\circ\text{C}$;
температура газовой пробы на входе в индикаторную трубку	до $50 ^\circ\text{C}$;
относительная влажность	до 10 % при температуре $100 ^\circ\text{C}$;
избыточное давление (разрежение)	не более $\pm 5 \text{ кПа}$;
состав анализируемой газовой пробы:	
массовая концентрация:	
СО	до 1000 мг/м^3 ;
NO ₂ и NO _x (в пересчете на NO ₂)	до 200 мг/м^3 ;
пыли	до 10 г/м^3 ;
объемная доля O ₂	до 25 %;
объемная доля азота	до 79 %.

7 ПОДГОТОВКА К ВЫПОЛНЕНИЮ ИЗМЕРЕНИЙ

7.1 При подготовке в лабораторных условиях к выполнению измерений должны быть выполнены следующие операции:

7.1.1 Проверка герметичности аспиратора АМ-0059.

Для проверки герметичности в гнездо aspirатора AM-0059 вставляют запаянную индикаторную трубку и делают один качок. Сильфон aspirатора должен находиться в сжатом состоянии в течение 1 мин.

7.1.2 Проверка срока годности индикаторных трубок.

При проведении измерений не допускается применение индикаторных трубок с истекшим сроком годности.

7.1.3 Заполнение фильтрующего патрона пробоотборного зонда стекловолокном или установка керамического фильтрующего патрона, входящих в состав зонда.

7.1.4 Проверка сопротивления фильтрующего патрона зонда.

Для проверки сопротивления фильтрующего патрона собирают схему в соответствии с рисунком 1. Через пробоотборный зонд с помощью aspirатора прокачивают воздух и при этом фиксируют перепад уровней воды в U-образном манометре. Перепад уровней не должен превышать 680 мм вод. ст. (50 мм рт. ст.).

7.2 При подготовке к выполнению измерений на месте отбора проб должны быть выполнены следующие операции:

7.2.1 Сборка газовой схемы в соответствии с рисунком 2 и проверка ее герметичности.

Собирают газовую схему, снимают фильтрующий патрон с пробоотборного зонда, в тройник устанавливают термометр с резиновой пробкой, устанавливают имитатор индикаторной трубки (см. рисунок 3) перекрывают входное отверстие зонда. Делают один качок aspirатором AM-0059, сильфон aspirатора должен находиться в сжатом состоянии в течение 1 мин.

7.2.2 Продувка газового тракта анализируемой газовой пробой.

Устанавливают фильтрующий патрон на пробоотборный зонд, вводят зонд в отверстие дымососа, отверстие герметизируют с помощью уплотняющего материала и делают 5 качков с помощью aspirатора. После этого заменяют имитатор на индикаторную трубку. Схема отбора проб приведена на рисунке 4.

8 ВЫПОЛНЕНИЕ ИЗМЕРЕНИЙ

8.1 Отбор проб проводят при установившемся технологическом режиме работы котла на прямолинейном участке газохода из специального штуцера \varnothing 30 мм.

8.2 Индикаторную трубку вынимают из коробки, отламывают оба конца с помощью ножа на корпусе aspirатора так, чтобы не нарушить положения фильтр-прокладки и слоя индикаторной массы.

8.3 Вставляют индикаторную трубку немаркированным концом в гнездо aspirатора, маркированный конец трубки соединяют с тройником (см. рисунок 4). Анализируемая газовая проба должна просасываться через индикаторную трубки в направлении, указываемом стрелкой, нанесенной вдоль шкалы.

ВНИМАНИЕ! Сборник конденсата должен быть расположен таким образом, чтобы его выходной штуцер находился в крайнем верхнем положении, тогда отбираемая проба проходит над конденсатом (в том случае, если он образуется). После отбора проб на индикаторные трубки ТИ-NO₂-02 и ТИ- NO_x-02 необходимо проверить наличие конденсата.

Для удаления конденсата отвернуть сборник конденсата от клапана однонаправленного действия. После удаления конденсата соединить сборник конденсата с клапаном однонаправленного действия, обеспечив герметичность пробоотборного тракта.

Если после отбора проб на индикаторные трубки ТИ-NO₂-02 и ТИ- NO_x-02 в сборнике появился конденсат, то после его удаления отбор проб на эти индикаторные трубки необходимо повторить. Результаты измерений массовой концентрации NO₂ и NO_x=NO+NO₂, хорошо растворимых в воде, считаются достоверными при отсутствии конденсата в сборнике.

8.4 Для просасывания анализируемой газовой пробы сжимают сильфон аспиратора до упора, отпускают сильфон до полного его раскрытия. Число сделанных качков высвечивается на табло индикатора аспиратора, и оно должно соответствовать числу качков, указанному под соответствующей шкалой измерений на поверхности индикаторной трубки.

При неизвестном содержании определяемого компонента первоначально проводят измерения по шкале с большим диапазоном измерений (соответствует меньшему числу качков). Если при этом граница слоя, изменившего свою окраску, не доходит до первого оцифрованного деления этой шкалы, то измерения проводят по другой шкале с меньшим диапазоном.

8.5 Для измерения содержания каждого определяемого компонента используют не менее 3-х индикаторных трубок. Снятие показаний по шкале проводят сразу после отбора пробы. Содержание компонента в анализируемой пробе определяют по длине слоя индикаторной массы, изменившего свою окраску.

8.6 В процессе отбора пробы фиксируют температуру на входе в индикаторную трубку по термометру (13 рис.4), а также атмосферное давление с помощью барометра. После проведения операций по отбору проб измеряют избыточное давление (разрежение) в газоходе с помощью U-образного манометра.

9 ОБРАБОТКА РЕЗУЛЬТАТОВ ИЗМЕРЕНИЙ

9.1 Массовую концентрацию определяемого компонента (NO₂, NO_x, CO) в отобранной пробе при рабочих условиях (C_{cp}) рассчитывают по формуле:

$$C_{cp} = \frac{C_1 + C_2 + C_3}{3} \quad (1)$$

где C_1, C_2, C_3 - результаты единичных измерений, мг/м³;
3 - число измерений.

Объемную долю кислорода в отобранной пробе при рабочих условиях (X_{cp}) рассчитывают по формуле:

$$X_{cp} = \frac{X_1 + X_2 + X_3}{3} \quad (2)$$

где X_1, X_2, X_3 - результаты единичных измерений, %;
3 - число измерений.

9.2 Проверяют приемлемость результатов единичных измерений по формулам:

$$\frac{C_{max} - C_{min}}{C_{cp}} \cdot 100 \leq d_n \quad (3)$$

$$\frac{X_{\max} - X_{\min}}{X_{\text{ср}}} \cdot 100 \leq d_n \quad (4)$$

где $C_{\text{ср}}$ ($X_{\text{ср}}$)- среднее значение массовой концентрации (объемной доли), рассчитанное по формулам 1 и 2, мг/м³ (%);

C_{\max} и C_{\min} (X_{\max} и X_{\min}) - максимальное и минимальное измеренные значения массовой концентрации (объемной доли), полученные по трем измерениям, мг/м³ (%);

d_n - норматив контроля (для P=0,95), %, $d_n = 20$ %.

В том случае, если условия (3) и (4) не выполняются, проводят измерения с использованием новых трех индикаторных трубок, рассчитывают среднее арифметическое значение и повторно определяют сходимость результатов измерений.

Если условия (3) и (4) выполняются, измерения считают законченными.

Если условия (3) и (4) при проведении повторных измерений не выполняются, измерения прекращают, устанавливают и устраняют причину превышения норматива.

9.3 Массовую концентрацию определяемого компонента (NO₂, NO_x, CO), приведенную к нормальным условиям (P=101,3 кПа и 273 К), рассчитывают по формуле:

$$C_{\text{нр}} = C_{\text{ср}} \cdot \frac{101,3 \cdot (273,2 + \Delta T)}{(P \pm \Delta P) \cdot 273,2} \quad (5)$$

где P - атмосферное давление, кПа;

ΔP - разрежение (избыточное давление) в точке отбора пробы, кПа;

ΔT - поправка на температуру пробы на входе в индикаторную трубку, К (численно равна показанию термометра, отградуированного в градусах Цельсия).

Примечания: 1. При измерении атмосферного давления в мм рт. ст. полученное значение необходимо перевести в кПа, умножив на 0,133.

2. При измерении разрежения (избыточного давления) в точке отбора пробы с помощью U-образного водяного манометра, полученное значение перепада уровней воды в манометре в мм вод. ст. необходимо перевести в кПа, умножив на 0,0098.

10 ОФОРМЛЕНИЕ РЕЗУЛЬТАТОВ ИЗМЕРЕНИЙ

Результаты измерений массовой концентрации диоксида азота, суммы оксидов азота (в пересчете на NO₂), оксида углерода и объемной доли кислорода в документах представляют в виде.

$$(C_{\text{нр}} \pm U) \text{ мг/м}^3, k=2 \text{ (для NO}_2, \text{ NO}_x, \text{ CO)} \quad (6)$$

$$(\bar{X} \pm U) \%, k=2 \text{ (для O}_2\text{)}, \quad (7)$$

где U – значение расширенной неопределенности измерений (при коэффициенте охвата 2), приведенное в разделе 1.

11 КОНТРОЛЬ ТОЧНОСТИ РЕЗУЛЬТАТОВ ИЗМЕРЕНИЙ

Контроль правильности результатов измерений проводят по государственным стандартным образцам состава газовых смесей - поверочным газовым смесям (ГСО-ПГС).

Контроль осуществляется на этапе освоения методики, либо по требованию организации, которая контролирует лабораторию, применяющую настоящую методику.

Контроль осуществляется путем анализа ГСО-ПГС NO₂/N₂ (№ 4012-87); NO/N₂ (№ 4026-87); CO/N₂ (№ 3808-87); O₂/N₂ (№ 3724-87) с использованием соответствующих индикаторных трубок. Для контроля точности результатов измерений собирают схему в соответствии с рисунком 5. Измерение проводят с использованием 3-х индикаторных трубок на каждый определяемый компонент. Среднее арифметическое значение массовой концентрации (или объемной доли) определяемого компонента рассчитывается по формулам 1 и 2. Результаты измерений считаются приемлемыми при выполнении условий (3) и (4).

Результаты контроля считаются положительными, если выполняются условия (при P = 0,90):

$$\frac{C_{cp} \cdot \left[\frac{P^* \cdot 293}{101,3 \cdot (273 + \Delta T^*)} \right] - C_{ГСО}}{C_{ГСО}} \cdot 100 \leq 21 \quad (8)$$

$$\frac{|\bar{X} - X_{ГСО}|}{X_{ГСО}} \cdot 100 \leq 21 \quad (9)$$

где $C_{ГСО}$ - массовая концентрация определяемого компонента, указанная в паспорте на ГСО-ПГС, приведенная к нормальным лабораторным условиям (T=293,2 К и P=101,3 кПа), мг/м³;

$X_{ГСО}$ - объемная доля кислорода, указанная в паспорте на ГСО-ПГС, %;

$C_{cp}(\bar{X})$ - среднее арифметическое значение массовой концентрации (объемной доли), рассчитанное по формулам 1 и 2, мг/м³ (%);

P^* - атмосферное давление при проведении измерений, кПа (см. Примечание 1 к формуле 5);

ΔT^* - поправка на температуру окружающего воздуха при проведении измерений, К (численно равна показанию термометра, установленного в помещении и отградуированного в градусах Цельсия);

Схема проверки сопротивления фильтрующего патрона

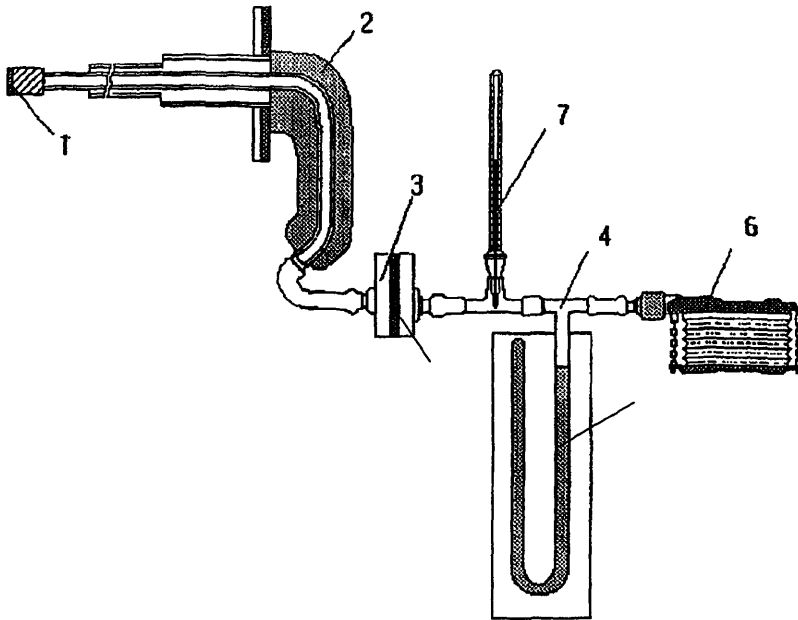


Рис. 1

1 - воздухозаборник с фильтром; 2 - рукоятка пробоотборного зонда; 3 - клапан однонаправленного действия; 4 - тройник (стеклянный); 5 - U-образный водяной манометр с длиной шкалы не менее 500 мм; 6 - аспиратор; 7 - термометр; 8 - сборник конденсата.

Схема проверки герметичности газовой схемы

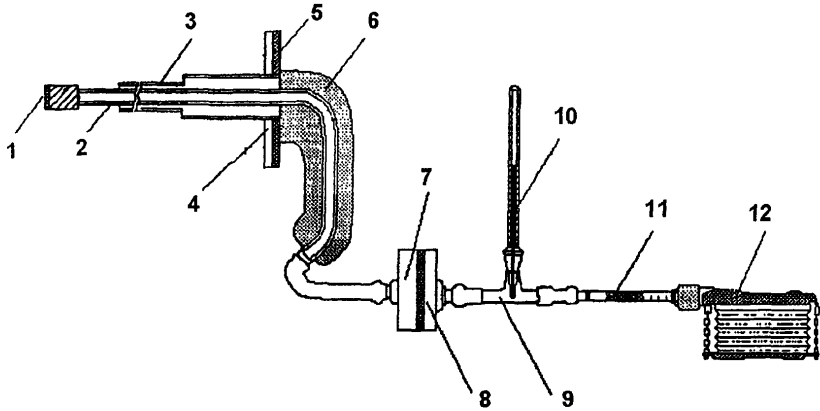


Рис.2.

1 - заглушка; 2 - газозаборный тракт; 3 - телескопический ствол; 4 - резиновый диск; 5 - металлический диск; 6 - рукоятка зонда; 7 - клапан однонаправленного действия; 8 - сборник конденсата; 9 - тройник; 10 - термометр; 11 - имитатор индикаторной трубки; 12 - аспиратор.

Имитатор индикаторной трубки



Рис. 3

Трубка из фторопласта 4МБ, длиной 100 мм, наружный диаметр 6 мм.

Схема отбора пробы из газохода котельных, ТЭЦ и ГРЭС

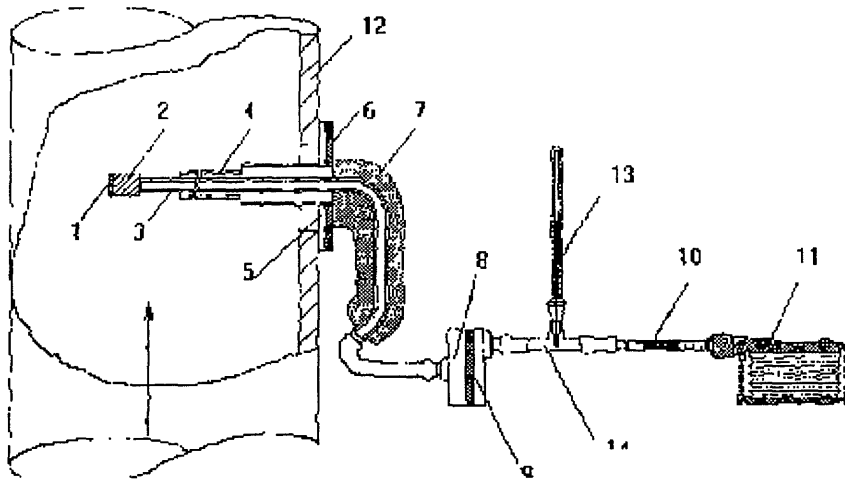


Рис.4

1- воздухозаборник; 2 - фильтр твердых частиц из стекловолкна (или керамический фильтрующий патрон); 3- газозаборный тракт; 4 - телескопический ствол; 5 - резиновый диск; 6 - металлический диск; 7 - рукоятка зонда; 8 - клапан одностороннего действия; 9 - сборник конденсата; 10 - индикаторная трубка (имитатор индикаторной трубки при продувке газового тракта анализируемой газовой пробой); 11 - аспиратор; 12 - газоход; 13 - термометр; 14 - тройник.

Газовая схема для контроля сходимости и погрешности
результатов измерений

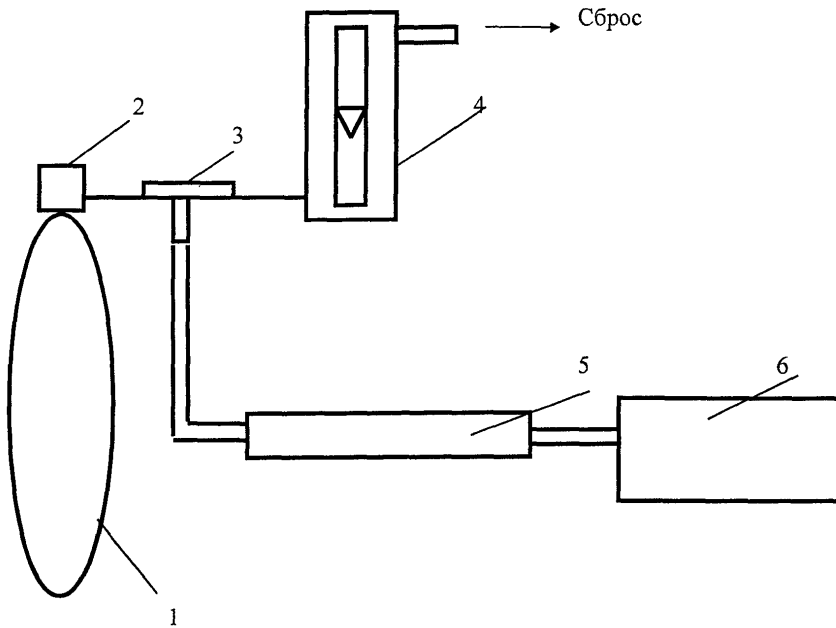


Рис.5.

1 - баллон с ГСО-ПГС; 2 - вентиль тонкой регулировки; 3 - тройник; 4 - ротаметр; 5 - индикаторная трубка; 6 -аспиратор.

002736



СВИДЕТЕЛЬСТВО

об аттестации методики выполнения измерений

№ 242/4-2006

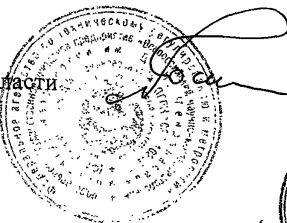
Методика выполнения измерений содержания оксидов азота, оксида углерода и кислорода в организованных выбросах котельных, ТЭЦ и ГРЭС, разработанная ЗАО НПФ «Сервэк» (198020, Санкт-Петербург, ул. Бумажная, д.17) и ООО «МОНИТОРИНГ» (198013, Санкт-Петербург, а/я 113) и регламентированная в документе МВИ-1-06 «Методика выполнения измерений содержания оксидов азота, оксида углерода и кислорода с использованием комплекта индикаторных трубок в организованных выбросах котельных, ТЭЦ и ГРЭС, работающих на природном газе» (Санкт-Петербург, 2006; взамен МВИ-1-99), аттестована в соответствии с ГОСТ Р 8.563-96.

Аттестация осуществлена по результатам метрологической экспертизы материалов по разработке МВИ и экспериментальных исследований МВИ.

В результате аттестации МВИ установлено, что МВИ соответствует предъявленным к ней метрологическим требованиям и обладает основными метрологическими характеристиками, приведенными на оборотной стороне свидетельства.

Дата выдачи свидетельства: 23 января 2006 г.

Руководитель научно-исследовательского отдела государственных эталонов в области физико-химических измерений



Л.А.Конопелько



МЕТРОЛОГИЧЕСКИЕ ХАРАКТЕРИСТИКИ

Определяемый компонент	Диапазоны измерений	
	массовой концентрации компонентов, мг/м ³	объемной доли компонентов, %
NO ₂	1 - 200	-
NO _x = NO + NO ₂ (в пересчете на NO ₂)	2 - 100	-
CO	10 - 1000	-
O ₂	-	1,0 - 25

Расширенная неопределенность измерений (при коэффициенте охвата $k = 2$):

$U_i = 0,25 \cdot C_{np}$, где C_{np} – массовая концентрация определяемых компонентов (NO₂, NO_x, CO), мг/м³;

$U_i = 0,25 \cdot \bar{X}$, где \bar{X} – объемная доля кислорода, %.

Примечание - Указанная неопределенность соответствует границам относительной погрешности ± 25 % при доверительной вероятности $P = 0,95$

Относительное среднеквадратическое отклонение результатов единичных измерений (при использовании индикаторных трубок из одной партии) 6 %

НОРМАТИВЫ КОНТРОЛЯ ТОЧНОСТИ РЕЗУЛЬТАТОВ ИЗМЕРЕНИЙ

Наименование операции	№ пункта в документе на МВИ	Контролируемая (проверяемая) характеристика	Норматив, %
Проверка приемлемости результатов параллельных измерений	9.2	Разность между максимальным и минимальным результатами, отнесенная к среднему арифметическому	20 (при $P=0,95$)
Контроль правильности результатов измерений по государственным стандартным образцам состава газовых смесей (ГСО-ПГС)	11	Модуль относительного отклонения результата измерений массовой концентрации (объемной доли) определяемого компонента в ГСО-ПГС от значения массовой концентрации (объемной доли), указанной в паспорте на ГСО-ПГС	21 (при $P=0,90$)

Главный специалист
Тел. 327-57-11



Пивоварова Н.О.