

**МЕТОДИЧЕСКИЕ УКАЗАНИЯ  
ПО ИЗМЕРЕНИЮ КОНЦЕНТРАЦИЙ  
ВРЕДНЫХ ВЕЩЕСТВ  
В ВОЗДУХЕ РАБОЧЕЙ ЗОНЫ**

Выпуск N 27  
(в двух частях)

часть 2

"Рапор" МП  
Москва, 1992 г.

**ГОСУДАРСТВЕННЫЙ КОМИТЕТ РСФСР  
САНИТАРНО-ЭПИДЕМИОЛОГИЧЕСКОГО НАДЗОРА**

**ПО С Т А Н О В Л Е Н И Е**

**06.02.92 г.**

**№ 1**

**Москва**

**О порядке действия на территории  
Российской Федерации нормативных  
актов бывшего Союза ССР в области  
санитарно-эпидемиологического бла-  
гополучия населения**

**Государственный комитет санитарно-эпидемиологического надзора при Президенте Российской Федерации на основании Закона РСФСР "О санитарно-эпидемиологическом благополучии населения" и Постановления Верховного Совета РСФСР "О ратификации Соглашения о создании Содружества Независимых Государств" от 12 декабря 1991 года п о с т а н о в л я е т :**

**Установить, что на территории России действуют санитарные правила, нормы и гигиенические нормативы, утвержденные бывшим Министерством здравоохранения СССР, в части, не противоречащей санитарному законодательству Российской Федерации.**

**Указанные документы действуют впредь до принятия соответствующих нормативных актов Российской Федерации в области санитарно-эпидемиологического благополучия населения.**

**Председатель Госкомсанэпиднадзора  
Российской Федерации**

**Е.Н.Беляев**

## АННОТАЦИЯ

Методические указания по измерению концентраций вредных веществ в воздухе рабочей зоны (выпуск 27 в двух частях) предназначены для санитарно-эпидемиологических станций и санитарных лабораторий промышленных предприятий при осуществлении контроля за содержанием вредных веществ в воздухе рабочей зоны, а также научно-исследовательских институтов Министерства здравоохранения СССР и других заинтересованных министерств и ведомств.

Методические указания разработывают и утверждают с целью обеспечения контроля соответствия фактических концентраций вредных веществ в воздухе рабочей зоны их предельно допустимым концентрациям (ПДК) - санитарно-гигиеническим нормативам, утверждаемым Министерством здравоохранения СССР, оценки эффективности внедрения санитарно-гигиенических мероприятий, установления необходимости использования средств индивидуальной защиты органов дыхания, оценки влияния вредных веществ на состояние здоровья работающих и др.

Включенные в данный выпуск методические указания подготовлены в соответствии с требованиями ГОСТ 12.1.005-88 "ССБТ. Воздух рабочей зоны. Общие санитарно-гигиенические требования" и ГОСТ 12.1.016-79 "ССБТ. Воздух рабочей зоны. Требования к методикам измерения концентраций вредных веществ" и одобрены Проблемной комиссией "Научные основы гигиены труда и профессиональной патологии". Методические указания являются обязательными при осуществлении вышеуказанного контроля.

**ОТВЕТСТВЕННЫЕ ЗА ВЫПУСК:**  
**С.И.МУРАВЬЕВА, Г.А.ДЬЯКОВА, К.М.ГРАЧЕВА**

**МЕТОДИЧЕСКИЕ УКАЗАНИЯ  
ПО ИЗМЕРЕНИЮ КОНЦЕНТРАЦИЙ  
ВРЕДНЫХ ВЕЩЕСТВ  
В ВОЗДУХЕ РАБОЧЕЙ ЗОНЫ**

**Выпуск N 27  
(в двух частях)**

**часть 2**

**"Рарог" МП  
Москва, 1992 г.**

**ISBN-5-87372-006-1**

**© "Рарор" МП 1992 г.**

**Ответственные редакторы: Антонов Н.М., Мартынова Н.В.,  
Подольский В.М.  
Технический редактор: Федосеева О.О.**

**“УТВЕРЖДАЮ”**

**Заместитель Главного государственного  
санитарного врача СССР**

**\_\_\_\_\_ В.И.Чибураев**

**28 декабря 1990 г.**

**N 5302-90**

**МЕТОДИЧЕСКИЕ УКАЗАНИЯ  
по газохроматографическому измерению концентрации  
анилина в воздухе рабочей зоны**

**C<sub>6</sub>H<sub>5</sub>NH<sub>2</sub>**

**М.м. 93,12**

**Анилин - бесцветная маслянистая жидкость, T кип. 184,4<sup>0</sup>С, упругость пара 0,36 мм рт.ст. при 20<sup>0</sup>С, плотность 1,02268 (15<sup>0</sup>С). Анилин хорошо растворим в этилацетате, этаноле, толуоле, бензоле. В воде анилин ограниченно растворяется (при 20<sup>0</sup>С всего 3,3%). Анилин высокотоксичное вещество, является ддом крови.**

**В воздухе находится в виде паров.**

**ПДК в воздухе 0,1 мг/м<sup>3</sup>.**

**Характеристика метода**

**Определение основано на использовании метода газожидкостной хроматографии на приборе с пламенно-ионизационным детектором.**

**Отбор проб проводится с концентрированием на широкопористый силикагель - Силипор 300.**

**Нижний предел измерения анилина в анализируемом объеме пробы 0,08 мкг.**

**Нижний предел измерения в воздухе 0,04 мг/м<sup>3</sup> ( при отборе 2 л воздуха).**

**Диапазон измеряемых концентраций в воздухе от 0,04 до 12 мг/м<sup>3</sup>.**

**Измерению мешает фенол.**

**Измерению не мешает нитробензол.**

**Суммарная погрешность не превышает ± 25%.**

**Время выполнения анализа 25 минут.**

## Приборы, аппаратура, посуда

Хроматограф ЛХМ-80 с пламенно-ионизационным детектором.

Генератор водорода СГС-2.

Универсальный газоанализатор УГ-2.

Колонка хроматографическая из нержавеющей стали, длиной 2 м и внутренним диаметром 3 мм.

Бутыль стеклянная вместимостью 10-20 л.

Пипетка газовая вместимостью 1 л.

Концентрационные колонки из нержавеющей стали, длиной 120 мм и внутренним диаметром 3 мм (рис. 2).

Шприцы медицинские стеклянные вместимостью 2 мл, ТУ 64-1-378-78.

Микрошприцы МШ-10, ГОСТ 8043-74.

Линейка измерительная, ГОСТ 427-75.

Секундомер, ГОСТ 5072-79.

Пробирки с притертыми пробками, вместимостью 10 мл.

## Реактивы, растворы, материалы

Твердый носитель - хроматон N-AW-DMCS, фракции 0,20-0,25 мм.

Жидкая фаза - силоксановый каучук SE-30, 10% от массы носителя.

Анилин, ГОСТ 5819-79, ч.д.а., перегнанный, светло-желтого цвета.

Кислота серная, ГОСТ 4204-66, 0,01 Н раствор.

Хлористый кальций, ГОСТ 4460-77, прокаленный при температуре 400<sup>0</sup>С не менее 3 часов.

Газообразный азот, ГОСТ 9293-80.

Водород, ГОСТ 3022-80 или электролитический.

Сжатый воздух, ГОСТ 17433-80.

Силипор 300 (СС), фракции 0,16-0,20 мм.

Стекловолокно, ГОСТ 10146-74.

## Отбор проб воздуха

Отбор проб проводится в концентрационные колонки, заполненные широкопористым силикагелем Силипор 300. Высота слоя сорбента 50 мм.

Перед отбором проб проводят активацию колонки. Для этого концентрационную колонку вводят в нагретый до 200<sup>0</sup>С испаритель и пропускают через нее азот со скоростью 40 мл/мин в течение 10 мин. Активированные колонки закрывают с обоих концов заглушками. Активированными считаются также колонки после десорбции анилина при проведении анализа.

Для исключения влаги при отборе проб воздуха перед концентрационной колонкой устанавливается стеклянная трубка, заполненная хлористым кальцием. Исследуемый воздух в количестве 2 л аспирируют с помощью прибора УГ-2.

Срок хранения отобранных проб не более 2-х суток.

## Подготовка к измерению

Взвешивают 50 г твердого сорбента и помещают в фарфоровую чашку. Затем в количестве 10% от массы твердого носителя взвешивают силоксановый каучук SE-30 и растворяют его в хлороформе. Полученным раствором заливают твердый носитель и осторожно перемешивают.

После полного выпаривания хлороформа на водяной бане насадку высушивают и заполняют ею хроматографическую колонку с применением вакуума. Колонки помещают в термостат и кондиционируют при температуре 200<sup>0</sup>С в потоке газа-носителя (азота) в течение 8-10 часов при отключенном детекторе.

Общую подготовку прибора проводят согласно инструкции.

## Градуировка прибора

Градуировочные смеси готовят в стеклянных бутылках вместимостью 10-20 л или в газовых пипетках вместимостью 1 л.

В первом случае в бутылку вводят 20 мкл анилина, а в газовую пипетку - 3 мкл анилина. Емкости оставляют на 12 часов, периодически перемешивая.



Далее из бутылки или газовой пипетки шприцем отбирают 1 мл смеси и вводят в 5 мл раствора 0,01 Н серной кислоты, помещенной в пробирку с притертой пробкой.

Концентрацию анилина в растворе определяют по методике, описанной в сб. МУ N 1-5,1981, с.86. Определив концентрацию анилина в растворе, рассчитывают его концентрацию в бутылки или газовой пипетке, мг/м<sup>3</sup>.

Далее из бутылки или газовой пипетки последовательно отбирают шприцем разные объемы паровоздушной смеси, в которых содержится: 0,08; 0,12; 0,16; 0,20; 0,24 мкг анилина, и хроматографируют. Измеряют высоты пиков и строят градуировочный график зависимости высот пиков от содержания анилина, мкг.

#### Условия хроматографирования градуировочных смесей и анализируемых проб

Температура термостатирования колонок, °С 140

Температура испарителя, °С 190

Скорость потока газа-носителя (азота), мл/мин 40

Скорость потока водорода, мл/мин 40

Скорость потока воздуха, мл/мин 300

Скорость движения диаграммной ленты

регистратора, мм/час 240

Чувствительность измерения, А  $5 \cdot 10^{-10}$

Время удерживания анилина, мин 2 30".

#### Проведение измерения

При анализе концентрационную колонку с отобранной пробой подключают непосредственно к газовому хроматографу путем ее ввода в испаритель встык с началом хроматографической колонки, что позволяет осуществлять полную термодесорбционную регенерацию пробоотбранных трубок.

Для осуществления анализа проводятся небольшие изменения в газовой схеме хроматографа (рис. 3).

Хроматографическую колонку опускают для освобождения места в испарителе для концентрационной колонки. Снимается петля с крана-дозатора, одно гнездо заглушается, в другое вставляется отрезок стальной трубки с надетой поливинилхлоридной

трубкой, с помощью которой осуществляется соединение колонки с краном-дозатором.

В верхней части испарителя устанавливают две уплотнительные прокладки из силиконовой резины и поджимают их гайкой. Завертывают гайку с таким расчетом, чтобы концентрационная колонка проходила в испаритель без усилий при полной его герметичности.

Для проведения анализа кран-дозатор устанавливают в положение I (отбор пробы), надевают поливинилхлоридную трубку от крана-дозатора на концентрационную колонку и вставляют в испаритель. При вводе концентрационной колонки в испаритель смещается нулевая линия, которая стабилизируется при установлении нормальной скорости газа-носителя через 10-20 секунд, после чего переводят кран в положение II (анализ). Записывают хроматограмму и измеряют высоту пика. По градуировочному графику или градуировочным коэффициентам находят количество анилина.

После выхода анилина продувают концентрационную колонку в испарителе не менее 5 мин, затем перекрывают поток газа-носителя, устанавливая ручку крана-дозатора в положение I, и вынимают концентрационную колонку из испарителя. Колонка вновь готова для отбора проб.

#### Расчет концентрации

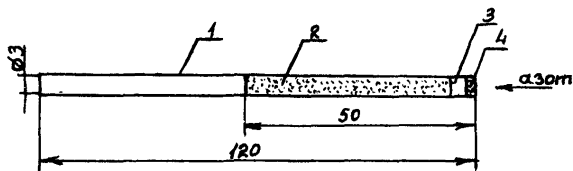
Концентрацию анилина "С" в воздухе (в мг/м<sup>3</sup>) вычисляют по формуле:

$$C = \frac{a \cdot 1000}{0,91 \cdot V} \quad , \text{ где}$$

**a** - количество анилина во всей пробе, мкг;

**V** - объем пробы воздуха, отобранный для анализа и приведенный к стандартным условиям, л (см. Приложение 1).

**0,91** - коэффициент десорбции анилина из отобранной пробы.



**Рис.2 Концентрационная колонка:**  
1 - пробоотборная трубка из нержавеющей стали; 2 - сорбент Силипор 300; 3 - стеклоткань; 4 - медная проволока

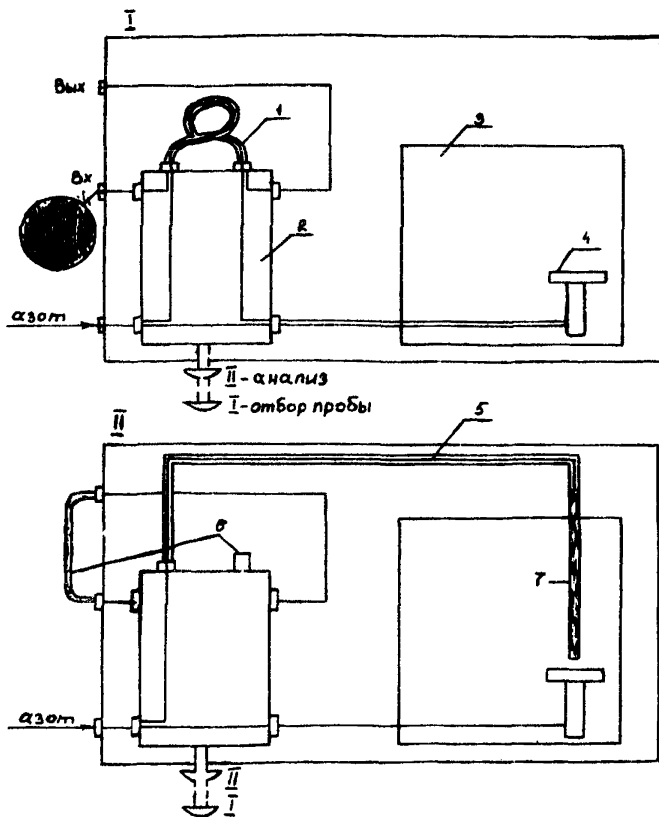


Рис.3 Схема использования крана-дозатора для переключения потока газа-носителя при анализе концентрационных колонок: I - По схеме подключения крана-дозатора согласно инструкции; II - После изменения схемы; 1 - петля-доза; 2 - кран-дозатор; 3 - крышка детектора; 4 - испаритель; 5 - поливинилхлоридная трубка; 6 - заглушки; 7 - концентрационная колонка.

Приложение 1.  
Справочное

Приведение объема воздуха к условиям по ГОСТ 12.1.016-79 (температура 20<sup>0</sup>С, давление 760 мм рт.ст.) проводят по следующей формуле:

$$V = \frac{V_t (273 + 20) \cdot P}{(273 + t^{\circ}) \cdot 101,33} \quad , \text{ где}$$

$V_t$  - объем воздуха, отобранный для анализа, л;

$P$  - барометрическое давление, (кПа) (101,33 кПа = 760 мм рт.ст.);

$t^{\circ}$  - температура воздуха в месте отбора пробы, <sup>0</sup>С.

Для удобства расчета  $V$  следует пользоваться таблицей коэффициентов (приложение 2). Для приведения объема воздуха к температуре 20<sup>0</sup>С и к давлению 760 мм рт.ст. надо умножить  $V_t$  на соответствующий коэффициент.

Коэффициент К для приведения объема воздуха к условиям по ГОСТ 12.1.016-79

°С	Давление Р, кПа (мм рт. ст.)									
	97,33 (730)	97,86 (734)	98,4 (738)	98,93 (742)	99,46 (746)	100 (750)	100,53 (754)	101,06 (758)	101,33 (760)	101,86 (764)
-30	1,1582	1,1646	1,1709	1,1772	1,1836	1,1899	1,1963	1,2026	1,2058	1,2122
-26	1,1393	1,1456	1,1519	1,1581	1,1644	1,1705	1,1763	1,1831	1,1862	1,1925
-22	1,1212	1,1274	1,1336	1,1396	1,1458	1,1519	1,1581	1,1643	1,1673	1,1735
-18	1,1036	1,1097	1,1159	1,1218	1,1278	1,1338	1,1399	1,1400	1,1490	1,1551
-14	1,0866	1,0926	1,0986	1,1045	1,1105	1,1164	1,1224	1,1284	1,1313	1,1373
-10	1,0701	1,0760	1,0819	1,0877	1,0986	1,0994	1,1053	1,1112	1,1141	1,1200
-6	1,0540	1,0599	1,0657	1,0714	1,0772	1,0829	1,0887	1,0945	1,0974	1,1032
-2	1,0385	1,0442	1,0499	1,0556	1,0613	1,0669	1,0726	1,0784	1,0812	1,0869
0	1,0309	1,0366	1,0423	1,0477	1,0535	1,0591	1,0648	1,0705	1,0733	1,0789
+2	1,0234	1,0291	1,0347	1,0402	1,0459	1,0514	1,0571	1,0627	1,0655	1,0712
+6	1,0087	1,0143	1,0198	1,0253	1,0309	1,0363	1,0419	1,0475	1,0502	1,0557
+10	0,9944	0,999	1,0054	1,0108	1,0162	1,0216	1,0272	1,0326	1,0353	1,0407
+14	0,9806	0,9860	0,9914	0,9967	1,0027	1,0074	1,0128	1,0183	1,0209	1,0263
+18	0,9671	0,9725	0,9778	0,9880	0,9884	0,9936	0,9989	1,0043	1,0069	1,0122
+20	0,9605	0,9658	0,9711	0,9783	0,9816	0,9868	0,9921	0,9974	1,0000	1,0053
+22	0,9539	0,9592	0,9645	0,9696	0,9749	0,9800	0,9853	0,9906	0,9932	0,9985
+24	0,8475	0,9527	0,9579	0,9631	0,9683	0,9735	0,9787	0,9839	0,9865	0,9917
+26	0,9412	0,9464	0,9516	0,9566	0,9618	0,9669	0,9721	0,9773	0,9755	0,9851
+28	0,9349	0,9401	0,9453	0,9503	0,9655	0,9605	0,9657	0,9708	0,9734	0,9785
+30	0,9288	0,9339	0,9891	0,9440	0,9432	0,9542	0,9594	0,9646	0,9670	0,9723
+34	0,9167	0,9218	0,9268	0,9318	0,9368	0,9418	0,9468	0,9519	0,9544	0,9595
+38	0,9049	0,9099	0,9149	0,9198	0,9248	0,9297	0,9347	0,9397	0,9421	0,9471

Вещества, определяемые по ранее утвержденным  
и опубликованным методическим указаниям

Наименование вещества	Опубликованные методические указания
1	2
Лафогум	МУ на гравиметрическое определение пыли в воздухе рабочей зоны и в системах вентиляционных установок. М., 1981, с. 235 (переизданный сборник МУ; в. 1-5)
Теломер	-".
Инкар 27М	-".
Полиакриламид	-".
Искусственное поликристаллическое глиноземное волокно с содержанием хрома до 0,5%	-".
Летучие продукты лигносульфонатов технических (АСТМ-3, АСТМ-4, АСТМ-5, АСТМ-8)	МУ на фотометрическое определение формальдегида в воздухе. М., 1981, с. 181 (переизданный сборник МУ, в. 1-5)
Изопропилацетат	МУ на колориметрическое определение сложных эфиров одноосновных органических кислот в воздухе. М., 1981, с. 162 (переизданный сборник МУ, в. 1-5)

1	2
<b>Чистящее средство Блеск-3, Блик</b>	МУ по фотометрическому измерению концентраций едких щелочей и карбоната натрия в воздухе рабочей зоны. в. X, М., 1988, с. 49.
<b>Чистящее средство Лилия-3</b>	МУ по измерению концентраций натрия сульфата в воздухе рабочей зоны методом атомно-абсорбционной спектрофотометрии, в. XXI, М., 1988, с. 134.
<b>Жидкость НГЖ-4</b>	Методические указания на определение дибутилфенилфосфата в воздухе рабочей зоны, в. XVI, М., 1981, с. 55.



**В 22 выпуске Методических Указаний по измерению концентраций вредных веществ в воздухе рабочей зоны, М., 1988 г., Приложение 3, с. 409, позиция 45 авторами методики контроля неорганических соединений ртути являются Киевский НИИ гигиены труда и профзаболеваний и Киевский ГОСНИИХЛОРПРОЕКТ, а не ЦОЛИУВ (г. Москва), как это ошибочно указано.**

**Редакционная коллегия приносит авторам свои извинения.**

## СОДЕРЖАНИЕ

	стр.
1. Методические указания по спектрофотометрическому измерению концентраций $\beta$ -(5-нитро-2-фурил) акроленна в воздухе рабочей зоны (Рижский мединститут).	251.
2. Методические указания по газохроматографическому измерению концентраций N-оксиэтил-N, $\beta$ -цианэтиланилина в воздухе рабочей зоны (Харьковский НИИ ГТиПЗ).	255.
3. Методические указания по спектрофотометрическому измерению концентраций ортофена в воздухе рабочей зоны (НИИ лексредств).	260.
4. Методические указания по спектрофотометрическому измерению концентраций основания амиридина в воздухе рабочей зоны (НИИ лексредств).	264.
5. Методические указания по фотометрическому измерению концентраций 6-(пара-фталиламинобензоилсульфаниламидо)-3-метоксипиридазина (фтазин) в воздухе рабочей зоны (Новокузнецкий филиал НИХФИ).	268.
6. Методические указания по спектрофотометрическому измерению концентраций 5,5-пентаметилен-7-оксо-2,3,4,5,6,7-гексагидроциклопента-( $\alpha$ )-пиримидина в воздухе рабочей зоны (НИИ лексредств).	272.
7. Методические указания по фотометрическому измерению концентраций полиоксипропилендиаминна ДА-500 в воздухе рабочей зоны (Киевский медицинский институт).	276.
8. Методические указания по измерению концентраций ремантадина в воздухе рабочей зоны методом тонкослойной хроматографии (НИИ лексредств).	281.
9. Методические указания по газохроматографическому измерению концентраций сульфенамида Ц (N-циклогексил-	

- бензтриазолсульфенамид-2) в воздухе рабочей зоны (Узбекский НИИ санитарии, гигиены и ПЗ). 285.
10. Методические указания по газохроматографическому измерению концентраций  $\alpha$ -терпениола в воздухе рабочей зоны (Белорусский санитарно-гигиенический институт). 289.
11. Методические указания по газохроматографическому измерению концентраций 1,2,4,5-тетраметилбензола (ду-рола) в воздухе рабочей зоны (ВНИИОС, Москва). 293.
12. Методические указания по вольтамперометрическому измерению концентраций теллурид кадмия-ртути в воздухе рабочей зоны (МГУ, Гиредмет). 297.
13. Методические указания по спектрофотометрическому измерению концентраций 2,4,6,8-тетраметил-2,4,6,8-тетразобидцикло(3,3,0)-октадиона-3,7 (мебикар) в воздухе рабочей зоны (Новокузнецкий филиал НИХФИ). 302.
14. Методические указания по фотометрическому измерению концентраций тиомочевины в воздухе рабочей зоны (Донецкий мединститут). 306.
15. Методические указания по фотометрическому измерению концентраций тиурама Е в воздухе рабочей зоны (Узбекский НИИ санитарии, гигиены и ПЗ). 310.
16. Методические указания по газохроматографическому измерению концентраций 1-)-1,2,4-триазиола)-1-(4-хлорфенокси)-3,3-диметилбутанола-2 (триадименола) в воздухе рабочей зоны (Узбекский НИИ химии). 314.
17. Методические указания по газохроматографическому измерению концентраций N-(2,4,6-трибромфенил)-малеинимида (ТБФМИ) в воздухе рабочей зоны (Одесский мединститут). 319.

18. Методические указания по спектрофотометрическому измерению концентраций 2,4,6-триметиланилида-1-бутилпирролидинкарбоновой-2 кислоты (пиромекаин основание) в воздухе рабочей зоны (Новокузнецкий филиал НИХФИ). 323.
19. Методические указания газохроматографическому измерению концентраций 1,2,3-трихлорбутана-1,3 в воздухе рабочей зоны (НПО "Наирит"). 327.
20. Методические указания по газохроматографическому измерению концентраций 1,2,3-трихлорбутена; 2,3,3-трихлорбутена и 1,2,4-трихлорбутена в воздухе рабочей зоны (НПО "Наирит"). 332.
21. Методические указания по фотометрическому измерению концентраций 1-(2',4',6'-трихлорфенил)-3-3''-(2'''',4''''-дитретамилфеноксиацетиламино)-бензоиламино-4-(4''''-метоксифенилазо)-пиразолона-5 в воздухе рабочей зоны (НИИМСК, Ярославль). 336.
22. Методические указания по газохроматографическому измерению концентраций уайт-спирита, этилацетата, толуола, м- и о-ксилола в воздухе рабочей зоны (НИИ ГТиПЗ АМН СССР). 340.
23. Методические указания по газохроматографическому измерению концентраций фенилэтилового спирта, фенилэтилацетата, бензилового спирта и бензилацетата в воздухе рабочей зоны (1-ый мединститут, Москва). 344.
24. Методические указания по фотометрическому измерению концентраций фосфатдициклогексиламина в воздухе рабочей зоны (Киевский НИИ ГТиПЗ). 349.
25. Методические указания по газохроматографическому измерению концентраций фталевого ангидрида и ди-

- бутилфталата в воздухе рабочей зоны (НИИ ГТиПЗ АМН СССР). 354.
26. Методические указания по измерению концентраций фурфуриламина в воздухе рабочей зоны методом тонкослойной хроматографии (НИИ лексредств). 359.
27. Методические указания по экстракционно-фотометрическому измерению концентраций хинуклидил-3-дифенилкарбинола гидрохлорида (фенкарола гидрохлорида) в воздухе рабочей зоны (НИИ лексредств). 363.
28. Методические указания по экстракционно-фотометрическому измерению концентраций хинуклидил-3-дифенилкарбинола основания (фенкарола основания) в воздухе рабочей зоны (НИИ лексредств). 367.
29. Методические указания по фотометрическому измерению концентраций 8-хлор-11-(4-метил-1-пиперазинил)-5 Н-добензо [b, e] [1,4] -дiazепина (азолептин) в воздухе рабочей зоны (Новокузнецкий филиал НИХФИ). 371.
30. Методические указания по газохроматографическому измерению концентраций о-хлортолуола и суммы м- и п-хлортолуолов в воздухе рабочей зоны (НИИ ГТиПЗ АМН СССР). 375.
31. Методические указания по спектрофотометрическому измерению концентраций эмоксипина в воздухе рабочей зоны (Новокузнецкий филиал НИХФИ). 380.
32. Методические указания по спектрофотометрическому измерению концентраций этамзилата в воздухе рабочей зоны (НИИ лексредств). 384.
33. Методические указания по фотометрическому измерению концентраций 5-этил-5-(2-амил)-2-тиобарбитуровой

- кислоты (тиопентал-кислота) в воздухе рабочей зоны (Новокузнецкий филиал НИХФИ). 388.
34. Методические указания по газохроматографическому измерению концентраций этилацетата, ацетона и толуола в воздухе рабочей зоны с применением для отбора пассивных дозиметров (НИИ ГТиПЗ АМН СССР). 392.
35. Методические указания по газохроматографическому измерению концентраций 2-этилгексанола в воздухе рабочей зоны (НИИ ГТиПЗ АМН СССР). 397.
36. Методические указания по спектрофотометрическому измерению концентраций этмозина основания и этмозина в воздухе рабочей зоны (НИИ лексредств). 401.
37. Методические указания по измерению концентраций 3-этоксикарбамидофенил-N-фенилкарбамата (десмедифама) и 3-оксифенилэтил карбамата в воздухе рабочей зоны методом тонкослойной хроматографии (Армянский НИИ ГТиПЗ). 406.
38. Методические указания по фотометрическому измерению концентраций этоксизетилового эфира акриловой кислоты (этоксизтилакрилата) в воздухе рабочей зоны (НИИМСК, Ярославль). 411.
39. Методические указания по газохроматографическому измерению концентраций ацетальдегида, масляного альдегида и кротонового альдегида в воздухе рабочей зоны (П.О. Омскхимпром). 415.
40. Методические указания по газохроматографическому измерению концентраций анилина в воздухе рабочей зоны (ЦНИИЛ по газобезопасности, г. И-Куйбышевск). 420.

41. Методические указания по фотометрическому измерению концентраций резорцина в воздухе рабочей зоны (ЦНИИА по газобезопасности, г. И-Куйбышевск). 427.
42. Методические указания по газохроматографическому измерению концентраций сероводорода в воздухе рабочей зоны (ЦНИИА по газобезопасности, г. И-Куйбышевск). 431.
43. Методические указания по фотометрическому измерению концентраций аммония стеариновокислого в воздухе рабочей зоны (Рижский мединститут). 436.
44. Методические указания по газохроматографическому измерению концентраций бензальдегида и малонового эфира в воздухе рабочей зоны (Рижский мединститут). 444.
45. Методические указания по фотометрическому измерению концентраций 5-нитрофурфуролдиацетата в воздухе рабочей зоны (Рижский мединститут). 448.
- Приложение 1. Приведение объема воздуха к условиям по ГОСТ 12.1.016-79 (температура 20<sup>0</sup>С, давление 760 мм рт.ст.) 452.
- Приложение 2. Коэффициент К для приведения объема воздуха к условиям по ГОСТ 12.1.016-79. 453.
- Приложение 3. Вещества, определяемые по ранее утвержденным и опубликованным методическим указаниям. 454.

**Методические указания по измерению концентраций вредных веществ  
в воздухе рабочей зоны.**

**Выпуск N 27 (в двух частях) часть 2.**

**М.: МП "Рарог", 1992. - 220 с.**

**Формат 60x84/16. Бумага офсетная. Гарнитура "Балтика". Печать оф-  
сетная. Усл. печ. л. 14. Тираж 2500. 2 часть. Заказ 1157.**

Типография Минстанкопрома