

РУКОВОДЯЩИЙ ДОКУМЕНТ

ТРУБЫ СТАЛЬНЫЕ БЕСШОВНЫЕ
Методика входного ультразвукового
контроля сплошности

РД 24.200.13-90

ОАО "ВНИИПТхимнефтеаппаратуры"

Данная копия является
подлинным документом

Дата 29.09.2008

Подпись Или

РУКОВОДЯЩИЙ ДОКУМЕНТ

ТРУБЫ СТАЛЬНЫЕ БЕСШОВНЫЕ

Методика входного ультразвукового
контроля сплошности

РД 24.200.13-90

ОКСТУ 3609

Дата введения 01.07.91

Настоящий руководящий документ устанавливает методику ручного входного ультразвукового контроля (УЗК) качества металла холоднодеформированных, теплодеформированных и горячедеформированных бесшовных труб из углеродистых, легированных и аустенитных сталей, применяемых для изготовления химической, нефтяной и газовой аппаратуры.

Руководящий документ распространяется на трубы диаметром от 57 мм и более с толщиной стенки 3,5 мм и более.

Допускается применять механизированный УЗК металла труб по инструкциям, разработанным специализированными технологическими организациями.

Руководящий документ разработан в соответствии с требованиями "Правил устройства и безопасной эксплуатации сосудов, работающих под давлением", ГОСТ 17410, ОСТ 26-291, технологической инструкции ТИ 101-8-68, ОСТ 108.885.01.

1. ОБЩИЕ ПОЛОЖЕНИЯ

1.1. Ультразвуковой контроль проводится с целью выявления внутренних и наружных дефектов труб типа раковин, трещин, закатов, расслоений, плен и других без расшифровки типа, формы и характера обнаруженных дефектов с указанием их количества, глубины залегания и условных размеров.

1.2. Необходимость проведения УЗК металла труб у потребителей устанавливается в следующих случаях:

при поставке труб, не подвергавшихся гидравлическим испытаниям и (или) замене испытаний на контроль физическими методами в соответствии с указаниями п. 3.9 "Правил устройства и безопасной эксплуатации сосудов, работающих под давлением" и п. 2.3.9 ОСТ 26-291;

при использовании труб, изготовленных по техническим требованиям без применения неразрушающих методов контроля, с целью оценки сплошности металла и сортировки труб с учетом требований ТУ 14-3-460 и другой документации, предусматривающей контроль ультразвуковым методом, и последующего их применения, например, для трубопроводов пара и горячей воды;

при введении входного ультразвукового контроля труб на заводе-потребителе по решению конструкторского или технологического подразделения.

1.3. Входной УЗК труб рекомендуется проводить перед запуском их в производство.

1.4. Ультразвуковой контроль проводят после устранения недопустимых дефектов, обнаруженных при визуальном контроле.

1.5. При контроле не гарантируется выявление дефектов в концевых участках трубы на длине, равной половине ширины (диаметра) рабочей поверхности преобразователя.

1.6. Документация на контроль, содержащая отступления от требований настоящего руководящего документа или включающая новые методики контроля, должна согласовываться со специализированными организациями отрасли (НИИхиммашем, ВНИИПТхимнефтеаппаратуры и др.).

2. АППАРАТУРА

2.1. Дефектоскопы и преобразователи

2.1.1. При контроле металла труб должны использоваться ультразвуковые импульсные дефектоскопы типов УД2-12, УД-11ПУ, ДУК-66ПМ или другие, отвечающие требованиям настоящего руководящего документа. Для контроля труб на расслоение допускается использовать ультразвуковые толщиномеры типа "Кварц-6" или другие.

2.1.2. Толщиномеры и дефектоскопы I раз в год, а также после каждого ремонта, подлежат обязательной государственной или ведомственной поверке. При поверке должны проводиться визуальный контроль и определение технических характеристик приборов в соответствии с методическими указаниями по поверке и требованиями ГОСТ 23667.

2.1.3. Дефектоскопы должны быть укомплектованы отдельно-совмещенными (РС) и наклонными преобразователями с углом ввода ультразвукового луча 38° и 50° на частоту 2,5 и 5 МГц, удовлетворяющие требованиям ГОСТ 23702.

Мертвая зона должна быть не более:

8 мм - для наклонных преобразователей с углом ввода 38° и 50° на частоту 2,5 МГц;

3 мм - для наклонных преобразователей с углом ввода 38° и 50° на частоту 5 МГц и РС преобразователей на частоты 2,5 и 5 МГц.

2.1.4. При контактном способе ультразвукового контроля труб с наружным диаметром менее 300 мм рабочая поверхность преобразователя должна соответствовать кривизне поверхности контролируемой трубы. Это достигается обработкой поверхности преобразователя (приложение I).

Вместо обработки поверхности допускается использование стабилизирующих опор и насадок (см. приложение I).

2.1.5. Для измерения толщины стенки трубы применяют толщиномеры "Кварц-6", УТ-93П или другие, обеспечивающие аналогичную точность измерений, а также РС преобразователи на частоту 2,5; 5 или 10 МГц.

2.2. Стандартные образцы

2.2.1. В комплект аппаратуры для проверки и настройки основных параметров дефектоскопов совместно с преобразователями должны входить комплект стандартных образцов СО-1, СО-2 и СО-3 по ГОСТ 14782, стандартные образцы предприятия (по терминологии ГОСТ 17410), юстировочные плитки для толщиномера.

2.2.2. Стандартные образцы СО-1, СО-2, СО-3 применяют для проверки и определения основных параметров контроля:

мертвой зоны;

точки выхода ультразвукового луча;

стрелы преобразователя;

угла наклона акустической оси преобразователя;

угла ввода ультразвукового луча.

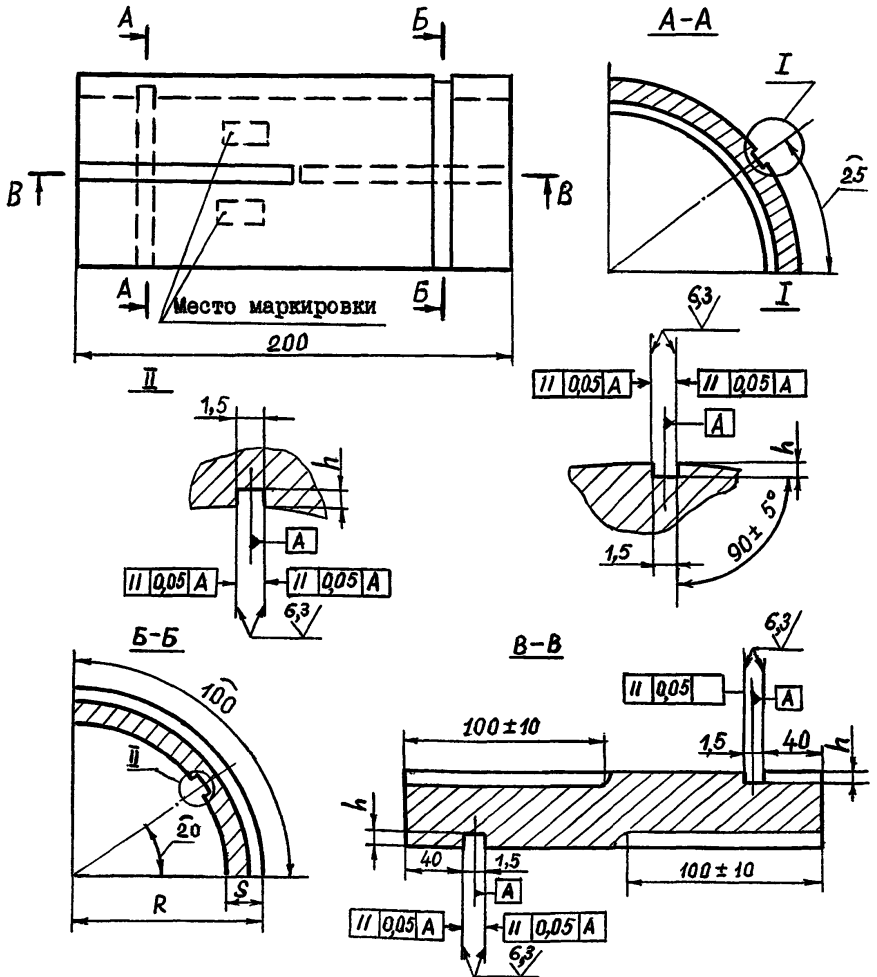
2.2.3. Стандартные образцы предприятия используют для настройки глубиномерного устройства и чувствительности дефектоскопа. В качестве стандартного образца предприятия используют отрезок бездефектной трубы (черт. 1), выполненный из того же материала, того же типоразмера и имеющий то же качество поверхности, что и контролируемая труба. Допускается отклонение размеров стандартных образцов предприятия (диаметр, толщина) от размеров контролируемой трубы не более чем на $\pm 10\%$. На наружной и внутренней поверхностях образца наносят контрольные дефекты (искусственные отражатели) типа прямоугольных рисок по ГОСТ 17410.

2.2.4. Стандартные образцы предприятия для настройки толщиномера и чувствительности дефектоскопа с РС преобразователем изготавливают ступенчатыми из соответствующего отрезка трубы (черт. 2). В образце выполняют плоскдонное отверстие заданного размера.

2.2.5. Стандартные образцы предприятия разделяют на контрольные и рабочие.

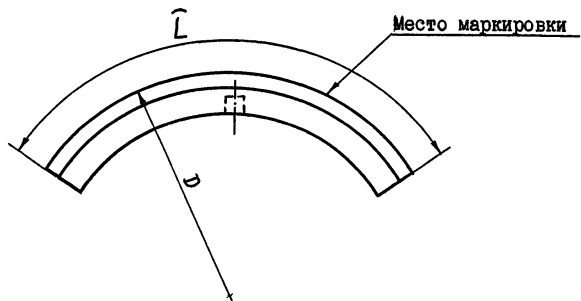
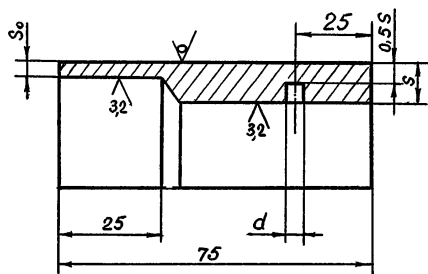
Настройку аппаратуры проводят по рабочим образцам, проверку рабочих образцов - по контрольным образцам не реже 1 раза в квартал. Если разность амплитуд сигнала от рисок и плоскдонного отверстия в рабочем и контрольном образцах превышает ± 2 дБ, рабочий образец заменяют новым.

Стандартный образец предприятия для наклонных преобразователей



Маркировать марку стали, диаметр ($2R$), толщину стенки S , глубину канавок h

Стандартный образец предприятия для РС преобразователей



	мм		
D	До 100	100-300	Св. 300
L	40	50	60

	мм			
S	До 6	Св. 6 до 15	Св. 15 до 40	Св. 40 до 60
S_0	2,0	3,0	5,0	10,0

Маркировать марку стали, диаметр D , толщины ступенек (измеренное значение)

Черт. 2

3. ПОДГОТОВКА К КОНТРОЛЮ

3.1. Общие положения

3.1.1. При проведении контроля температура окружающего воздуха в зоне контроля должна быть в пределах от 5 до 40 °С, стенки трубы – не более 50 °С.

3.1.2. При проведении контроля на открытом месте в дневное время или при сильном искусственном освещении необходимо принять меры к затемнению экрана индикатора дефектоскопа.

3.1.3. На контролируемых трубах во время проведения контроля не должны проводиться зачистка и другие механические работы, затрудняющие контроль.

Должен быть обеспечен удобный доступ к контролируемой трубе.

3.2. Требования к дефектоскопистам

3.2.1. Для проведения входного ультразвукового контроля металла труб согласно ГОСТ 20415 должны допускаться дефектоскописты, прошедшие теоретическую и практическую подготовку по утвержденной программе, получившие удостоверение на право проведения УЗК, имеющие квалификацию не ниже 3-го разряда, соответствующую требованиям "Единого тарифно-квалификационного справочника работ и профессий рабочих".

Оценка качества металла труб по результатам ультразвукового контроля должна выполняться дефектоскопистами не ниже 4-го разряда.

3.2.2. Ультразвуковой контроль металла труб должен проводиться, как правило, звеном из двух дефектоскопистов, которые поочередно сменяют друг друга при выполнении контрольных операций. При напряжении питания до 36 В допускается выполнять контроль одним дефектоскопистом.

3.2.3. Дефектоскописты УЗК должны проходить переаттестацию, теоретическую и практическую, по месту работы не реже, чем I раз в год. При перерыве в работе более 6 месяцев дефектоскописты лишаются права проведения контроля до сдачи повторных испытаний, а свыше I года – до прохождения повторного курса обучения и переаттестации.

3.2.4. Проверка работы дефектоскопистов при переаттестации проводится не менее чем на трех отрезках труб с дефектами и оформляется протоколом.

В состав проверочной комиссии должны входить:
начальник отдела неразрушающих методов контроля (ЦЗЛ, ОТК);
начальник лаборатории неразрушающих методов контроля;
инженер по ультразвуковой дефектоскопии;
инженер по технике безопасности;
инженер по подготовке кадров.

О прохождении квалификационной проверки в удостоверении дефектоскописта (вкладыше) делается соответствующая запись.

3.2.5. Работа каждого дефектоскописта проверяется не реже 1 раза в неделю путем повторного выборочного ультразвукового контроля не менее 5 % общего количества труб, но не менее одной, проверенных им за смену. Проверку работы могут проводить старший по смене дефектоскопист, инженер или дефектоскопист более высокой квалификации. При обнаружении пропущенных дефектов трубы повторно контролируются в том же объеме другим дефектоскопистом.

При неоднократном обнаружении пропущенных дефектов в течение одного месяца одним и тем же дефектоскопистом должно приниматься решение о лишении его права контроля ультразвуковым методом до проведения внеочередной аттестации не ранее чем через месяц после дополнительного обучения и производственной стажировки.

3.3. Требования к участку контроля

3.3.1. Ультразвуковой контроль должен проводиться в цехе на специально отведенном участке или участке расположения контролируемых труб.

3.3.2. На участке ультразвукового контроля должны быть:
подвод электропитания напряжением 220 (I27) и 36 В частотой 50 Гц;

шины заземления оборудования;
подставка или тележки для дефектоскопов;
стеллажи для труб.

3.3.3. В цехах-изготовителях химической и нефтехимической аппаратуры для хранения дефектоскопического оборудования, стан-

дартных образцов, оснастки, инструмента и вспомогательных материалов, а также для проведения подготовительных, наладочных и ремонтных работ должны быть организованы специальные лабораторные помещения ультразвукового контроля с площадью не менее $4,5 \text{ м}^2$ на каждого работающего в соответствии с требованиями СН 245-71.

3.3.4. В лабораторном помещении УЗК должны быть:

- ультразвуковые дефектоскопы с комплектами типовых преобразователей, стандартных и испытательных образцов;
- подвод сети переменного тока частотой 50 Гц и напряжением 220 (I27) и 36 В;
- зарядные устройства типа АЗУ-0,4 или другие;
- стабилизатор напряжения при колебаниях напряжения сети, превышающих плюс 5 или минус 10 % от номинального значения;
- катушка с переносным сетевым кабелем;
- шина заземления;
- набор слесарного и мерительного инструмента;
- контактная среда и обтирочный материал;
- рабочие столы;
- стеллажи и шкафы для хранения оборудования и материалов.

3.4. Подготовка поверхности под контроль

3.4.1. Трубы должны быть очищены от пыли, абразивного порошка, грязи, масел, краски, отслаивающейся окисной и других загрязнений поверхности и пронумерованы. Острые кромки на торце трубы не должны иметь заусенцев.

3.4.2. На наружных поверхностях труб не должно быть вмятин, забоин, следов вырубки, затеканий, брызг расплавленного металла и других поверхностных неровностей.

В случае применения механической обработки поверхность должна иметь шероховатость $R_z \leq 40$ - по ГОСТ 2789.

3.4.3. Контроль качества подготовки поверхности должны проверять работники службы технического контроля. Рекомендуется изготовить образцы зачистки поверхности.

Трубы предъявляются дефектоскописту полностью подготовленными к контролю.

3.4.4. Для обеспечения акустического контакта между поверхностями преобразователя и изделия рекомендуется использовать контактные среды, указанные в справочном приложении 2.

Допускается также использовать технический вазелин, машинное масло, технический глицерин с последующим удалением их с поверхности труб.

При повышенных температурах или большой кривизне поверхности контролируемых труб следует использовать контактную среду более густой консистенции. При пониженных температурах рекомендуется применять автолы или трансформаторное масло.

3.5. Выбор параметров контроля и настройка дефектоскопа

3.5.1. Выбор параметров контроля зависит от наружного диаметра трубы и толщины стенки. Параметрами ультразвукового контроля являются:

- точка выхода и стрела преобразователя;
- угол ввода ультразвукового луча;
- рабочая частота;
- предельная чувствительность;
- способ прозвучивания;
- скорость, шаг сканирования.

Основные параметры ультразвукового контроля металла труб приведены в таблице.

3.5.2. Точку выхода ультразвукового луча и стрелу преобразователя определяют по стандартному образцу СО-3 по ГОСТ 14782.

3.5.3. Угол ввода ультразвукового луча измеряют с помощью шкалы стандартного образца СО-2 по ГОСТ 14782. Для преобразователей с углом наклона акустической оси 30° и 40° угол ввода должен быть соответственно $38 \pm 2^{\circ}$ и $50 \pm 2^{\circ}$.

3.5.4. Для обеспечения акустического контакта преобразователей, имеющих криволинейную рабочую поверхность (п. 2.1.4), с плоской поверхностью стандартных образцов СО-2 и СО-3, следует применять более густую контактную среду или съемную локальную ванночку с высотой стенок 2-3 мм.

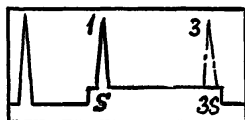
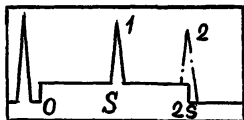
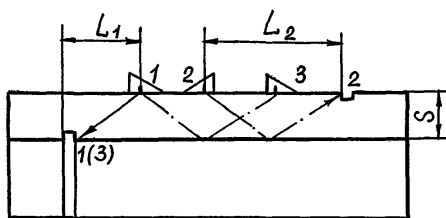
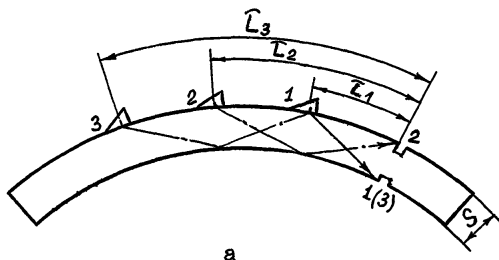
3.5.5. Настройка дефектоскопа с преобразователем включает установку рабочей частоты, настройку глубиномера, установку зоны контроля, предельной чувствительности, проверку мертвой зоны.

3.5.6. Установка рабочей частоты производится включением соответствующих кнопок на верхней панели (дефектоскопы УД-11ПУ, УД2-12 и др.), подключением контуров, соответствующих заданной

Параметры ультразвукового контроля

Диаметр трубы, мм	Толщина стенки, мм	Угол вво- да	Часто- та, МГц	Способ прозвучива- ния
От 57 до 75	От 3,5 до 6	50 °	5	Одно- и двукратно отраженным лучом
	Св.6 до 12	38 °		Прямим и однократ- но отраженным лу- чом
Св.75 до 100	От 3,5 до 8	50 °	5	Одно- и двукратно отраженным лучом
	Св.8 до 15	38 °	2,5	
Св.100 до 125	От 4 до 8	50 °	5	Прямим и однократ- но отраженным лу- чом (для толщин до 8 мм допус- кается контроль однократно и дву- кратно отраженным лучом)
	Св.8 до 12		2,5	
	Св.12 до 18	38 °		
Св.125 до 150	От 4 до 8	50 °	5	
	Св.8 до 14		2,5	
	Св.14 до 24	38 °		
Св.150 до 175	От 4 до 8	50 °	5	
	Св.8 до 16		2,5	
	Св.16 до 32	38 °		
Св.175 до 200	От 6 до 8	50 °	5	
	Св.8 до 20		2,5	
	Св.20 до 36			
Св.200 до 250	От 8 до 40	38 °		2,5
Св.250 до 300	От 8 до 50			
Св.300 до 400	От 8 до 60			
Св.400 до 500	От 8 до 70			
Св.500	От 8 до 70			

Установка зоны контроля для наклонных преобразователей



- а - по продольным рискам;
- б - по кольцевым рискам;
- в - осциллограммы

Черт.3

частоте и преобразователю (дефектоскопы ДУК-66ПМ, ДУК-66П) или другими способами в соответствии с указаниями инструкции по эксплуатации прибора.

При использовании зарубежных дефектоскопов, толщиномеров и преобразователей вместо рабочей частоты 2,5 и 5 МГц допускается применять частоты соответственно 2 и 4 МГц.

3.5.7. Настройка глубиномерного устройства дефектоскопа для наклонного преобразователя проводится по стандартному образцу предприятия (см. черт. 1) с прямоугольными рисками, выполненными на наружной и внутренней поверхностях образца. Начало шкалы настраивают по координатам риски (S, L_1), при прозвучивании ее прямым лучом (черт. 3), конец шкалы настраивают по координатам ($2S, L_2$), риски на наружной поверхности при прозвучивании ее однократно отраженным лучом. Конец шкалы можно настраивать по риске на внутренней поверхности при прозвучивании двукратно отраженным лучом (координаты $3S, L_3$).

Настройка глубиномерного устройства по координатам S (соответственно Y, X в дефектоскопе) проводится раздельно для продольных и кольцевых рисок на образце.

3.5.8. Настройка глубиномера дефектоскопа и толщиномера при прозвучивании РС преобразователем проводится по ступенчатому стандартному образцу предприятия (см. черт. 2) с известными толщинами стенки. Начало шкалы настраивают по координате S_0 , равной меньшей толщине стенки; конец шкалы настраивают по координате S , равной большей толщине стенки. РС преобразователь рекомендуется устанавливать таким образом, чтобы акустические оси обеих пьезопластин располагались в осевой плоскости трубы. Методика настройки изложена в инструкциях по эксплуатации приборов.

3.5.9. Установку зоны контроля для наклонных преобразователей проводят по эхо-сигналам от рисок. При прозвучивании прямым и однократно отраженным лучом передний фронт строб-импульса устанавливают правее зондирующего сигнала, а задний фронт совмещают с передним фронтом эхо-сигнала 2 от риски на наружной поверхности (см. черт. 3).

В случае прозвучивания стенки трубы однократно и двукратно отраженным лучом передний фронт строб-импульса совмещают с

эхо-сигналом I от риски на внутренней поверхности, а задний фронт - с эхо-сигналом 3 от этой же риски, полученным двукратно отраженным лучом.

3.5.10. Для РС преобразователя зону контроля следует установить между зондирующим сигналом и донным эхо-сигналом 2 (черт. 4). Эхо-сигнал 3 от плоскодонного отверстия будет располагаться в средней части зоны контроля (0,5 S).

Допускается зону контроля устанавливать между соседними донными сигналами при многократных отражениях от стенки трубы, например, зона 2S - 3S(см. черт. 4b).

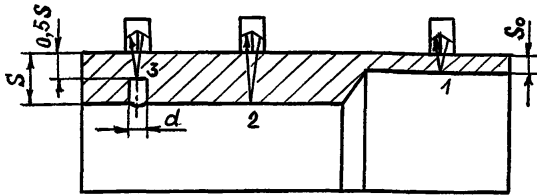
3.5.11. Предельную чувствительность дефектоскопа с преобразователем следует настраивать по прямоугольным рискам в стандартном образце предприятия (см. черт. I). Глубина рисков должна устанавливаться в процентах от толщины стенки трубы из следующего ряда - по ГОСТ I7410: 3, 5, 7, 10, 15 %. Конкретное значение глубины должно устанавливаться техническими условиями на трубы. В случае отсутствия технических требований рекомендуется применять нормативы для оценки сплошности стенки трубы, согласно приложению 3.

Эхо-сигналы от контрольных рисков в образце должны быть установлены на экране дефектоскопа высотой не менее 30 мм.

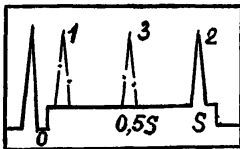
3.5.12. Чувствительность настраивается так, чтобы амплитуды эхо-сигналов от внутренней и внешней рисков, находящихся в зоне контроля, отличались не более чем на 3 дБ. Если это различие нельзя компенсировать электронным устройством или методическим приемом, то контроль труб проводят при настройке чувствительности отдельно для прямого и отраженного луча.

3.5.13. Настройка предельной чувствительности контроля для выявления расслоений проводится по плоскодонному отверстию, расположенному на глубине 0,5 S в стандартном образце предприятия (см. черт. I). Величина диаметра определяется из следующего ряда - по ГОСТ I7410: 1,1; 1,6; 2,0; 2,5; 3,0; 3,6; 4,4; 5,1; 6,2 мм (эквивалентные площади соответственно 1; 2; 3; 5; 7; 10; 15; 20; 30 мм²). Конкретное значение диаметра должно устанавливаться техническими условиями на трубы, требованиями чертежей и другой документации. При отсутствии технических требований рекомендуется применять нормативы для оценки сплошности в соответствии с приложением 3.

Установка зоны контроля для РС преобразователя



а



б

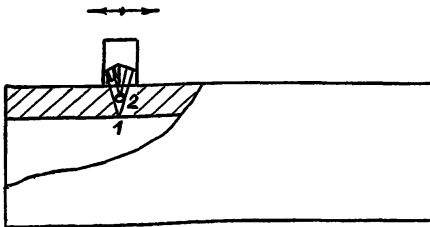


в

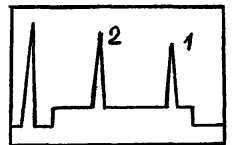
а - схема прозвучивания; б, в - осциллограммы сигналов

Черт. 4

Схема контроля трубы на расслоение



а



б

а - схема перемещения преобразователя;
б - осциллограмма сигналов

Черт. 5

Амплитуда эхо-сигнала от плоскостного отверстия должна быть установлена на экране дефектоскопа высотой не менее 30 мм, при этом следует учитывать принятое положение зоны контроля на экране дефектоскопа в соответствии с п. 3.5.10.

3.5.14. При поиске дефектов устанавливают поисковую чувствительность ручками (кнопками) **ОСЛАБЛЕНИЕ** на 6 дБ меньше (по значению).

3.5.15. Правильность настройки предельной чувствительности дефектоскопа с преобразователем следует проверять при каждом включении аппаратуры, а также через каждый час работы.

Проверку характеристик преобразователя проводить по стандартным образцам С0-2, С0-3 не реже двух раз в смену по мере износа преобразователя.

3.5.16. После настройки предельной чувствительности следует проверить мертвую зону путем выявления отверстий диаметром 2 мм в стандартном образце С0-2, расположенных на глубинах 3 и 8 мм в соответствии с требованиями п. 2.1.3. В случае невыявления указанных отверстий необходимо повторить настройку предельной чувствительности в соответствии с пп. 3.5.11-3.5.13 или заменить преобразователь.

3.5.17. Скорость сканирования поверхности трубы преобразователем должна быть не более 100 мм/с, шаг сканирования (между соседними траекториями) - не более половины размера пьезопластины в применяемом преобразователе.

Допускается применять другие режимы сканирования, если они указаны в технических требованиях на трубы.

4. ПРОВЕДЕНИЕ УЛЬТРАЗВУКОВОГО КОНТРОЛЯ

4.1. Общие положения

4.1.1. При ультразвуковом контроле труб следует применять следующие направления прозвучивания:

1) хордовое, перпендикулярно образующей цилиндра, - для выявления продольно ориентированных дефектов: рисок, задириков, трещин и др. ;

2) вдоль образующей – для выявления поперечно ориентированных дефектов: трещин, раковин и др. ;

3) радиальное, вдоль радиуса, – для выявления расслоений, закатов, а также для измерения толщины стенки.

4.1.2. Контроль сплошности стенок труб проводится эхо-импульсным методом по совмещенной схеме включения преобразователя в контактном варианте. В процессе контроля выполняется поперечно-продольное перемещение преобразователя со скоростью не более 100 мм/с с шагом между соседними линиями траектории не более половины размера пьезоэлемента.

4.1.3. Пример определения трудоемкости контроля трубы дан в приложении 4.

4.2. Методика контроля продольных дефектов

4.2.1. Для выявления продольно ориентированных дефектов следует применять хордовое прозвучивание наклонным преобразователем при перемещении его перпендикулярно образующей цилиндра по всей наружной поверхности трубы в одном направлении, а на концах труб – на длине, равной удвоенной толщине стенки, но не менее 50 мм, в двух противоположных направлениях.

Параметры контроля выбирают по таблице.

Прозвучивание выполняется прямым и однократно отраженным лучом. В случае наличия мешающих сигналов в зоне контроля прямым лучом допускается прозвучивание однократно и двукратно отраженным лучом.

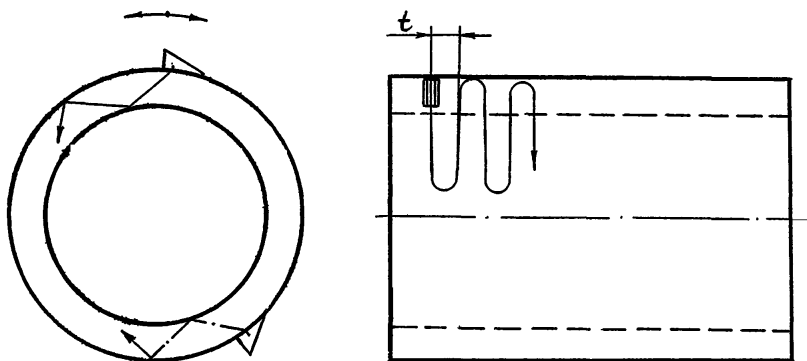
4.2.2. Настройка предельной чувствительности проводится по продольным рискам глубиной $h \leq$ в стандартном образце предпочтения (см. черт. 1) согласно требованиям пп. 3.5.II-3.5.I2.

4.2.3. Схема перемещений преобразователя по поверхности трубы показана на черт. 6а. Рекомендуется перемещение преобразователя проводить по дуге секторами длиной по 100-150 мм, в зависимости от диаметра трубы, с последующим поворотом трубы на соответствующий угол для контроля следующего сектора.

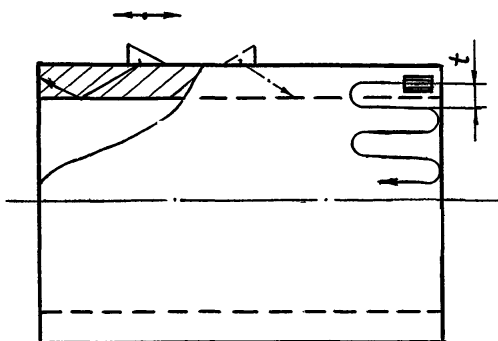
4.3. Методика контроля поперечных дефектов

4.3.1. Для выявления поперечно ориентированных дефектов следует применять прозвучивание вдоль образующих цилиндра по наружной поверхности трубы в одном направлении, а на концах труб – на длине, равной удвоенной толщине стенки, но не менее 50 мм, в

Схемы контроля стенки трубы



а



б

а - на продольные дефекты;
б - на поперечные дефекты

Черт. 6

двух противоположных направлениях. Параметры контроля выбирают по таблице. Прозвучивание выполняется прямым и однократно отраженным лучом, а при наличии мешающих сигналов в зоне контроля — прямым лучом, однократно и двукратно отраженным.

4.3.2. Настройка предельной чувствительности проводится по поперечным рискам глубиной h в стандартном образце предприятия (см. черт. 1) согласно требованиям пп. 3.5.11-3.5.12.

4.3.3. Схема перемещений преобразователя по поверхности трубы показана на черт. 6б.

4.4. Методика контроля расслоений

4.4.1. Контроль с целью выявления расслоений, закатов подлежат концевые участки труб, подвергаемые сварке, с толщиной стенки не менее 10 мм на длине, равной удвоенной толщине стенки, но не менее 50 мм. Прозвучивание выполняется в радиальном направлении РС преобразователем на частоте 2,5 или 5,0 МГц, при этом преобразователь устанавливается таким образом, чтобы акустические оси обеих пьезопластин располагались в осевой плоскости трубы.

4.4.2. Настройка предельной чувствительности проводится по плоскодонному отверстию диаметром d в стандартном образце предприятия (см. черт. 2) согласно требованиям п. 3.5.13.

4.4.3. Схема перемещений преобразователя по поверхности трубы представлена на черт. 5. При отсутствии расслоения на экране дефектоскопа наблюдается только донный сигнал 1 от внутренней поверхности трубы. При наличии расслоения перед донным сигналом появляется сигнал 2 от дефекта, при этом донный сигнал уменьшается или совсем исчезает.

4.4.4. Размеры и конфигурация расслоений определяются условной границей. За условную границу принимают линию, соответствующую таким положением центра преобразователя над дефектом, при которых амплитуда сигнала уменьшается до уровня 15 мм, соответствующего 0,5 амплитуды от плоскодонного отверстия.

Очерчивая условную границу на поверхности трубы, определяют размеры расслоения и его условную площадь.

4.5. Регистрация дефектов

4.5.1. При появлении эхо-сигнала в зоне контроля измеряют

следующие характеристики:

координаты расположения отражателя;

амплитуда отраженного сигнала;

условная протяженность дефекта вдоль или поперек оси трубы

На поверхности трубы отмечают местоположение недопустимых дефектов с указанием глубины.

Указанные характеристики определяются с применением дефектоскопа, настроенного в соответствии с пп. 3.5.II-3.5.I3.

4.5.2. Координаты отражателя "Ду" и "Дх" определяют с помощью глубиномерного устройства дефектоскопа в соответствии с инструкцией по эксплуатации дефектоскопа по шкале на экране (ДУК-66ПМ) или на цифровом индикаторе (УД2-12).

4.5.3. Амплитуда сигнала измеряется высотой импульса на экране в мм или величиной ослабления сигнала в дБ до уровня 30 мм.

4.5.4. Условная протяженность отражателя измеряется длиной зоны перемещения преобразователя вдоль оси трубы при выявлении продольных дефектов или по дуге окружности при выявлении поперечных дефектов, в пределах которой эхо-сигнал изменяется от максимального значения до уровня 15 мм, соответствующего половине амплитуды сигнала от риски (см. п. 3.5.II).

4.5.5. Регистрации подлежат дефекты, амплитуды сигнала от которых превышают уровень 15 мм на экране дефектоскопа, т.е. уровень 0,5 амплитуды от заданного контрольного отражателя: риски, плоскостной отверстие.

4.5.6. Эхо-сигналы от дефектов следует отличать от мешающих сигналов.

Причинами появления мешающих (ложных) сигналов могут быть: неровности поверхности трубы, вызывающие качение преобразователя и появление воздушной прослойки под преобразователем; избыток контактной среды; риски и выступы на торцевых поверхностях трубы; двугранный угол призмы (при малой стреле преобразователя); линия задержки РС преобразователя.

Мешающие сигналы, вызываемые нарушением акустического контакта или отражениями от углов и границы линии задержки преобразователя отличаются тем, что при перемещении преобразователя

они не перемещаются вдоль линии развертки на экране дефектоскопа.

Источники перемещающихся вдоль линии развертки сигналов определяют путем измерения координат D_x , D_y отражателей и их анализа.

4.5.7. Для сокращенной записи дефектов рекомендуется использовать буквенные обозначения - по ГОСТ І4782:

А - точечный допустимый дефект, амплитуда сигнала от которого не превышает амплитуду от контрольного отражателя (риски, плоскодонного отверстия);

Д - точечный недопустимый дефект, амплитуда сигнала от которого превышает амплитуду от контрольного отражателя;

БД - протяженный (независимо от длины) недопустимый дефект, амплитуда сигнала от которого превышает уровень амплитуды (30 мм) от контрольного отражателя или протяженный недопустимый дефект, амплитуда сигнала от которого превышает уровень 0,5 амплитуды (15 мм) от контрольного отражателя, а протяженность превышает допустимое значение для продольных и поперечных дефектов (приложение 3);

БА - протяженный допустимый дефект, амплитуда сигнала от которого превышает уровень 0,5 амплитуды (15 мм) от контрольного отражателя, а условная протяженность не превышает допустимого значения для продольных и поперечных дефектов; или протяженный (независимо от длины) дефект, амплитуда сигнала от которого не превышает уровень 0,5 амплитуды от контрольного отражателя;

Р - расслоение или другой дефект (закат, неметаллическое включение), амплитуда сигнала от которого превышает амплитуду от контрольного отражателя (плоскодонного отверстия);

РА - расслоение или другой допустимый дефект, амплитуда сигнала от которого не превышает амплитуду от контрольного отражателя (при контроле РС преобразователем).

4.5.8. После буквенного обозначения дефекта следует указывать:

глубину расположения дефекта от поверхности;

условную протяженность (для дефектов типа БД, БА);

условную (эквивалентную) площадь (для дефектов типа Р, РА).

4.6. Методика контроля толщины стенки

4.6.1. Контроль толщины стенки трубы проводится с применением ультразвуковых толщиномеров (п. 2.1.5) и РС преобразователей. Допускается в отдельных случаях (недостаточная чувствительность толщиномера, наличие строчечности в металле, вызывающей ложные измерения и др.) применять для измерения толщины ультразвуковые дефектоскопы типа УД2-І2 с цифровой индикацией результатов измерения.

Выбор типа преобразователей и рабочей частоты зависит от толщины стенки и марки стали трубы, кривизны и шероховатости поверхности контакта. Порядок выбора конкретного преобразователя указан в руководстве по эксплуатации толщиномера.

4.6.2. Измерение толщины стенки проводится на участках трубы, указанных в технических требованиях (см. приложение 3).

4.6.3. При измерении толщины РС преобразователь должен устанавливаться на поверхность трубы (п. 3.5.8); как правило, акустические оси обеих пьезопластин должны находиться в осевой плоскости трубы.

5. ОЦЕНКА РЕЗУЛЬТАТОВ УЛЬТРАЗВУКОВОГО КОНТРОЛЯ

5.1. По результатам измерения толщины стенки трубы дается заключение о соответствии требованиям, указанным в технических условиях на трубы или другой НТД.

5.2. Оценка сплошности металла труб по результатам УЗК проводится в соответствии с требованиями, установленными в стандартах или технических условиях на трубы.

5.3. При отсутствии технических требований по оценке качества труб в стандартах, ТУ, чертежах рекомендуется применять нормативные требования в соответствии с приложением 3.

6. ОФОРМЛЕНИЕ РЕЗУЛЬТАТОВ КОНТРОЛЯ

6.1. Результаты ультразвукового контроля труб должны быть зафиксированы в журнале регистрации, в заключении, и, в случае необходимости, в карте контроля.

6.2. В журнале должны быть указаны:

номер заказа;

номер контролируемой трубы;

размеры и материал трубы;

стандарт, ТУ на трубы;

техническая документация по ультразвуковому контролю;

глубина риски для настройки чувствительности (см. приложение 3);

площадь плоскостного отверстия в образце (см. приложение 3);

тип ультразвукового дефектоскопа и толщиномера;

тип преобразователя и угол ввода;

рабочая частота ультразвуковых колебаний.

Пример заполнения журнала и оформления карты контроля указан в приложении 5.

6.3. Рекомендуемая форма заключения по результатам УЗК приведена в приложении 6. Допускается при необходимости давать заключение на партию труб одного типоразмера, одной марки стали (с приложением перечня забракованных труб и сокращенной записью дефектов в соответствии с пунктами 4.5.7, 4.5.8).

7. ТЕХНИКА БЕЗОПАСНОСТИ ПРИ УЛЬТРАЗВУКОВОМ КОНТРОЛЕ

7.1. При проведении работ по ультразвуковому контролю дефектоскопист должен руководствоваться "Правилами технической эксплуатации электроустановок потребителей" и "Правилами техники безопасности при эксплуатации электроустановок потребителей", утвержденными Госэнергонадзором СССР 21.12.84 г., а также ГОСТ 12.2.007.0 "Изделия электротехнические. Общие требования

безопасности" и ГОСТ 12.2.007.14 "Кабели и кабельная арматура. Требования безопасности".

7.2. К работе по ультразвуковому контролю допускаются лица не моложе 18 лет, прошедшие инструктаж по правилам техники безопасности (с записью в журнале), имеющие удостоверение о проверке знаний вышеуказанных правил (п. 7.1), а также производственных инструкций предприятия и настоящего руководящего документа.

7.3. Инструктаж по технике безопасности проводится в соответствии с порядком, установленным на предприятии.

7.4. Мероприятия по пожарной безопасности осуществляются в соответствии с требованиями "Типовых правил пожарной безопасности для промышленных предприятий", утвержденных ГУПО МВД СССР в 1975 г. и ГОСТ 12.1.004 "Пожарная безопасность. Общие требования".

7.5. Перед включением дефектоскопа дефектоскопист должен убедиться в наличии надежного заземления. Заземление дефектоскопа в цехе должно выполняться по требованиям ГОСТ 12.1.030 "ССБТ. Электробезопасность. Защитное заземление, зануление".

Заземление ультразвуковых дефектоскопов осуществляется специальной жилой переносного провода, которая не должна одновременно служить проводником рабочего тока. В качестве заземляющего проводника следует использовать отдельную жилу в общей оболочке с фазным проводом, которая должна иметь одинаковое с ним сечение.

Использовать нулевой провод для заземления запрещается, жилы проводов и кабелей для заземления должны быть медными, гибкими, сечением не менее $2,5 \text{ мм}^2$.

7.6. Штепсельные розетки для переносных электроприборов должны быть снабжены специальными контактами для присоединения заземляющего проводника. При этом конструкция штепсельного соединения должна исключать возможность использования токоведущих контактов в качестве заземляющих. Соединение заземляющих контактов штепселя и розетки должно осуществляться до того, как войдут в соприкосновение токоведущие контакты; порядок отключения должен быть обратным.

7.7. Подключение дефектоскопа к сети питания и отключе-

ние его производит дежурный электрик. На специально оборудованных постах подключать дефектоскоп может дефектоскопист.

Рекомендуется использование дефектоскопов с автономным питанием (для дефектоскопов УД2-12-10 аккумуляторов типа НКГК-3С-11У2).

7.8. Категорически запрещается работа дефектоскопистов под подъемными механизмами, на неустойчивых шатких конструкциях и в местах, где возможно повреждение проводки электропитания дефектоскопов.

7.9. При использовании на участке контроля подъемных механизмов должны быть учтены требования "Правил устройства и безопасной эксплуатации грузоподъемных кранов", утвержденных Госгортехнадзором СССР в 1969 г.

7.10. Запрещается вскрывать дефектоскоп и проводить его ремонт во время контроля.

7.11. Дефектоскопы рекомендуется размещать на подвижной тележке с меняющейся высотой и капшоном, что позволяет облегчить наблюдение за прибором и устранить световые помехи на экранах.

7.12. В шумных цехах необходимо использовать индивидуальные средства защиты от шума - противошумы - по ГОСТ 12.4.051.

7.13. По возможности рабочие места дефектоскопистов должны быть фиксированы. Если на расстоянии менее 10 м от места контроля проводится сварка или другая работа, связанная с ярким освещением, необходимо установить щиты.

7.14. Принадлежности, используемые дефектоскопистом: масленки, обтирочная ветошь и бумага - должны храниться в металлических ящиках.

7.15. При ультразвуковом контроле следует руководствоваться "Санитарными нормами и правилами при работе с оборудованием, создающим ультразвук, передаваемый контактным путем на руки работающих", № 2282-80, утвержденными Главным Государственным санитарным врачом РСФСР 29.12.80 г.

7.16. Согласно требованиям санитарных норм и правил № 2282-80 и приказа № 700 от 19.06.84 г. Министерства здравоохранения СССР дефектоскописты, поступающие на работу, должны подвергаться обязательному медицинскому осмотру. Принятый на работу персонал должен проходить периодический (один раз в год)

медицинский осмотр.

7.17. После капитального и профилактического ремонта дефектоскопы с преобразователями должны быть проверены на допустимые уровни ультразвукового поля - по ГОСТ 12.1.001. При этом параметры ультразвукового поля, воздействующего на руки дефектоскописта, не должны превышать значений, приведенных в санитарных нормах и правилах № 2282-80. Результаты измерений параметров ультразвукового поля должны оформляться протоколом по форме 334, утвержденной приказом Минздрава СССР от 04.10.80 г. № 1030.

7.18. Участок ультразвукового контроля также должен отвечать требованиям санитарных норм и правил № 2282-80, а также ГОСТ 12.1.005 и ГОСТ 12.1.007.

7.19. Для защиты рук от воздействия контактных сред и ультразвука при контактной передаче дефектоскописты должны работать в рукавицах или перчатках, которые не пропускают контактную среду.

При этом необходимо применять две пары перчаток: наружные - резиновые и внутренние - хлопчатобумажные или двухслойные по ГОСТ 20010.

7.20. В холодный и переходный период года дефектоскописты должны быть обеспечены теплой спецодеждой по нормам, установленным для данной климатической зоны или производства.

ПРИЛОЖЕНИЕ I

Рекомендуемое

СПОСОБЫ СОПРЯЖЕНИЯ ПОВЕРХНОСТЕЙ ПРЕОБРАЗОВАТЕЛЯ
И ТРУБЫ

I. Обработка поверхности преобразователя

С целью обеспечения надежного контакта рабочую поверхность преобразователя обрабатывают под соответствующую поверхность контролируемой трубы. Рекомендуется иметь набор преобразователей, перекрывающий диапазон по диаметру труб с интервалом $\pm 10\%$ (например, при радиусах поверхности преобразователей 31, 38, 46 мм перекрывается диапазон контролируемых труб от 57 до 100 мм).

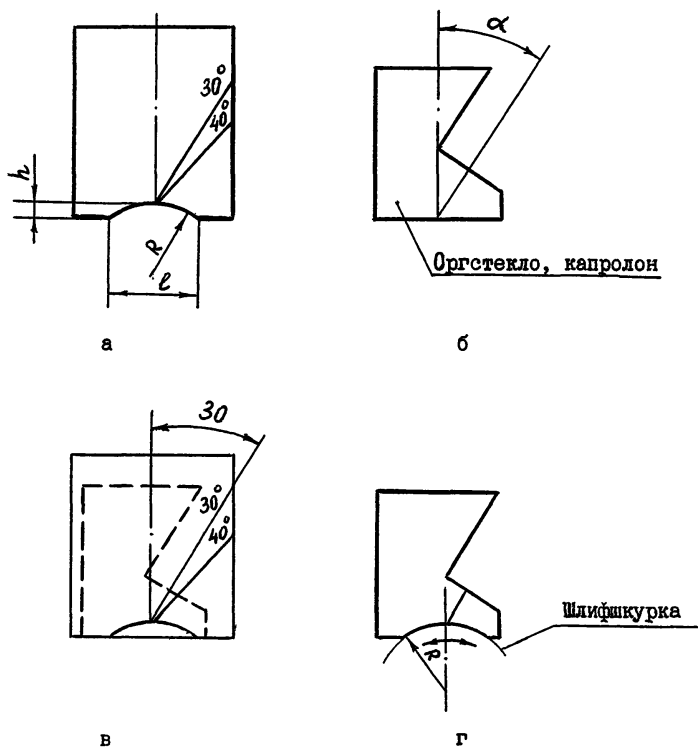
Для разметки корпуса (призмы) преобразователя целесообразно изготовить прозрачные шаблоны (из оргстекла) с рисками (черт. 1а), соответствующими углам наклона акустической оси преобразователя (30° и 40°). На призме преобразователя через точку ввода проводят линии, соответствующую углу α наклона акустической оси (см. черт. 1б). Шаблон накладывают на корпус преобразователя, при этом акустическая ось преобразователя должна совпадать с соответствующей линией на шаблоне (см. черт. 1в). Затем на преобразователе размечают дугу радиусом R . Первоначально обработку призмы выполняют напильником или на наждачном круге, а затем поверхность доводят с помощью шлифшкурки, которую помещают на отрезок трубы. Точность доводки проверяют с помощью шаблона.

По мере износа преобразователя повторяют вышеуказанные операции.

2. Применение стабилизирующих опор

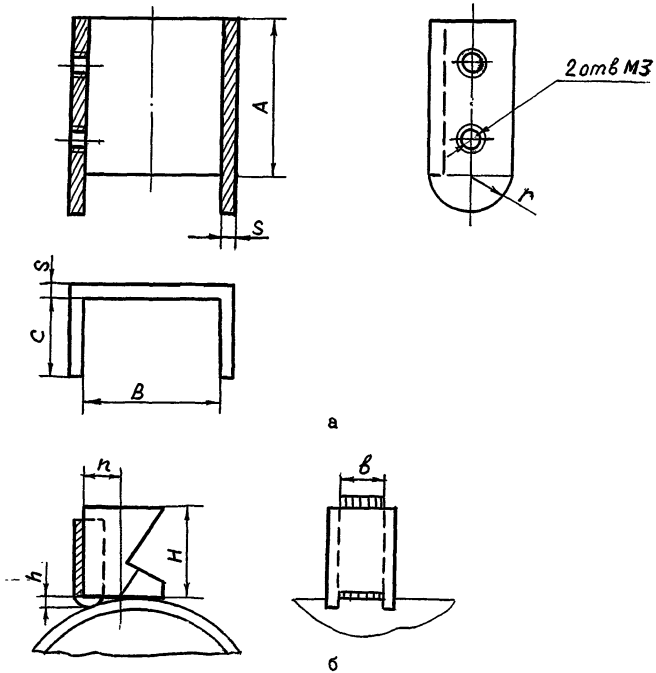
При контроле по цилиндрической поверхности допускается применение стабилизирующих опор (черт. 2), закрепляемых на преобразователе. Размеры опор зависят от типов и размеров применяемых преобразователей.

Схема разметки и доводки поверхности преобразователя



а - шаблон; б - корпус (призма);
в - схема разметки; г - доводка

Опора для наклонных преобразователей



Ориентировочные размеры, мм:

$A \leq H$; $B = b + 2$; $C = 8 + 12$; $S = 2 + 3$; $r = 5 + 7$

$n = 6 + 15$ (зависит от типа преобразователя);

а - эскиз опоры;

б - схема установки опоры

Вылет опоры (размер h) относительно поверхности преобразователя рассчитывают по формуле:

$$h = R + r - \sqrt{(R+r)^2 - (n+S-r)^2},$$

где R - наружный радиус трубы;
 r - радиус опоры;
 n - стрела преобразователя;
 S - толщина стенки опоры.

Пример расчета.

При контроле трубы диаметром 60 мм и размерах $r = 6$ мм,
 $n = 12$ мм, $S = 2$ мм вылет $h = 1$ мм.

Допускается применение опор других конструкций, обеспечивающих необходимое положение преобразователя, например, насадок из износостойкого материала (фторопласта, капролона и др.)

ПРИЛОЖЕНИЕ 2

Справочное

ВИДЫ КОНТАКТНЫХ СРЕД

1. Контактная среда Черновицкого машиностроительного завода им. Дзержинского (авторское свидетельство № 188116).

1.1. Контактная среда представляет собой водный раствор полиакриламида и нитрита натрия в следующем соотношении (%):

полиакриламид.....	от 0,8 до 2,0;
нитрит натрия.....	" 0,4 " 1,0;
вода.....	" 98,8 " 97,0

1.2. Способ приготовления

В сосуд объемом около 10 л, снабженный мешалкой с угловой скоростью 800-900 об/мин, загружают 4 л воды и 1,5 кг 8 % - ного технического полиакриламида, перемешивают в течение 10-15 мин до получения однородного раствора.

Затем прибавляют 600 мл 100 % - ного раствора нитрита натрия.

2. Контактная среда на основе карбоксиметилцеллюлозы (авторское свидетельство № 868573).

2.1. Контактная среда представляет собой водный раствор КМЦ, синтетического мыла и глицерина - по ГОСТ 6259 в следующем соотношении (%):

мыло синтетическое жирных кислот	
фракций С5-С6 или С10-С13	
(25 %-ный раствор).....	от 7 до 15;
карбоксиметилцеллюлоза (КМЦ).....	" 3 " 5;
глицерин.....	" 1 " 8;
вода.....	остальное

Промышленность выпускает карбоксиметилцеллюлозу марок 85/250, 85/350 и другие - по МРТУ 6-05-1098 в мелкозернистом, волокнистом и порошкообразном состояниях.

2.2. Контактную среду получают путем размешивания карбоксиметилцеллюлозы в воде в течение 5-10 мин, затем раствор выдерживают 5-6 ч до полного растворения КМЦ.

Примечание. Расход контактной среды любого вида составляет примерно 0,3 кг на 1 м² трубы.

ПРИЛОЖЕНИЕ 3

Рекомендуемое

НОРМАТИВНЫЕ ТРЕБОВАНИЯ К ТРУБАМ ДЛЯ ПРОВЕДЕНИЯ
УЛЬТРАЗВУКОВОГО КОНТРОЛЯ И ОЦЕНКИ СПЛОШНОСТИ
МЕТАЛЛА

Указанные нормативные требования допускается использовать при ультразвуковом контроле труб в случае отсутствия технических требований в стандартах, технических условиях или другой нормативно-технической документации.

Объект контроля - трубы из углеродистых и легированных сталей марок Ст3, 20, 15ГС, 15ХМ, 12Х11В2МФ и др.

Технические требования

1. Объем контроля

1.1. Контроль продольных и поперечных дефектов проводят в одном направлении наклонными преобразователями, поперечными волнами, в объеме 100 % на концах труб на длине, равной удвоенной толщине, но не менее 50 мм, - в двух противоположных направлениях.

Контроль расслоений на концах труб на длине, равной удвоенной толщине, но не менее 50 мм, проводят РС преобразователями (продольными волнами).

1.2. Контроль толщины стенки проводят на концах труб и в средней части в четырех точках по периметру трубы с шагом 90°.

2. Чувствительность контроля

2.1. Чувствительность при контроле поперечными волнами настраивают по прямоугольным рискам - по ГОСТ 17410 глубиной 10 % от номинальной толщины стенки трубы, но не более 2 мм, шириной 1,5 мм, длиной 100 мм.

2.2. Чувствительность при контроле продольными волнами настраивают по плоскодонному отражателю - по ГОСТ 17410:

диаметром 3,0 мм (площадь 7 мм²) - для толщины стенки трубы до 10 мм;

диаметром 3,6 мм (площадь 10 мм²) - для толщины стенки трубы свыше 10 мм до 30 мм;

диаметром 5,1 мм (площадь 20 мм²) - для толщины стенки трубы свыше 30 мм.

3. Оценка результатов контроля

3.1. К недопустимым дефектам относят:

точечные и протяженные дефекты, амплитуда сигнала от которых превышает контрольный уровень (30 мм);

протяженные продольные дефекты с амплитудой отраженного сигнала более 0,5 амплитуды от контрольной риски, условная протяженность которых более 100 мм для труб диаметром свыше 140 мм и более 65 мм для труб диаметром от 57 до 140 мм;

протяженные поперечные дефекты с амплитудой отраженного сигнала более 0,5 амплитуды от контрольной риски, условная протяженность которых по дуге наружной поверхности более 50 мм.

Примечание. Оценка по глубине рисок и по условной протяженности продольных и поперечных дефектов приведена на основании норм "Технологической инструкции по ультразвуковому контролю качества металла труб" ВНИИПХимнефтеаппаратуры, Волгоград, 1980, согласованной с ЦНИИТмашем, Москва, 1980 г, и ВНИГИ, г. Днепропетровск, 1980 г., предназначенной для оценки труб, изготовленных по ГОСТ 8731 и применяемых для изготовления трубопроводов пара и горячей воды обвязки печи ШПР-600 взамен труб с техническими требованиями по ТУ 14-3-460.

3.2. К недопустимым расслоениям относят дефекты, амплитуда сигнала от которых превышает амплитуду сигнала (30 мм) от плоскодонного отражателя.

3.3. Предельные отклонения по толщине стенки труб не должны превышать:

+15 %, - 10 % - для труб диаметром до 108 мм;

+ 20 %, - 5 % - для труб диаметром более 108 мм.

Примечание. Отклонения по толщине указаны согласно требованиям ТУ 14-3-460.

ПРИЛОЖЕНИЕ 4

ОПРЕДЕЛЕНИЕ ТРУДОЕМКОСТИ КОНТРОЛЯ

Трудоёмкость ультразвукового контроля трубы включает затраты времени на контроль продольных и поперечных дефектов, расслоений на концах труб и измерение толщины стенки.

Расчетное время на перемещение преобразователя зависит от скорости и шага сканирования и определяется по формуле:

$$T_0 = \frac{2\pi D}{80 v t} (L + l_0) = 0,1 \frac{D(L+l_0)}{v t} \quad (\text{мин}),$$

где D - наружный диаметр трубы, мм;

L - длина трубы, мм;

l_0 - длина отрезка трубы, подлежащего контролю на расслоение, мм;

v - скорость сканирования, мм/с;

t - шаг сканирования, мм

С учетом выполнения вспомогательных операций (настройки дефектоскопа, измерения и отметки дефектов, записи результатов контроля и др.) требуется дополнительное время (до 20-30 % от расчетного). Таким образом, общее время на контроль трубы составляет:

$$T = (1,2+1,3) T_0.$$

Например, для контроля трубы диаметром 108 мм с толщиной стенки 10 мм и длиной 3 м (при $l_0=50$ мм, $v=80$ мм/с, $t=6$ мм) расчетное время $T_0=69$ мин, общая трудоёмкость $T=83-90$ мин.

На измерение толщины стенки требуется ориентировочно по 1 мин на каждую точку (на измерение четырех точек в трех сечениях - 12 мин).

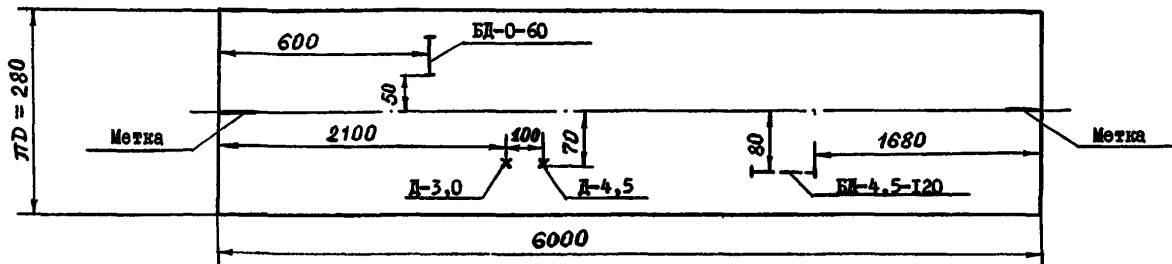
Журнал ультразвукового контроля труб

№ заказа	№ трубы	Стандарт, ТУ	Марка стали	Длина трубы, мм	Диаметр трубы, мм	Толщина стенки, мм	НПД по УЗК	Тип дефектоскопа, толщина измера	Тип преобразователя, угол ввода	Частота, МГц	Глубина на риски, мм	Результаты УЗК					Расслоение, мм ²	Дата	Фамилия дефектоскописта	Заключение
												Измеренная толщина, мм		Точечные дефекты	Протяженные дефекты					
												мин.	макс.		Прод.	Поперечн.				
05		ГОСТ 8731-74	20	6000	89	4,5	ГОСТ 17410, РА 24.200.13-90	ДУК-66П Кварц-6	50° РС	5,0	0,45	4,3	4,9	Д-4,5 Д-3,0	БД-4,5-120	БД-0-60	-	6.05.89	Макаров	Брак
17		ТУ 14-3-460-75	Ст 3	3000	168	18,0		УД-12 УТ-93П	38° РС	2,5	1,8	17,2	19,2	2А-8	БА-80	-	РА<10	3.06.89	Иванов	Годная

Обозначения (см. раздел 4):

Д-4,5: Д-точечный недопустимый дефект; 4,5-глубина расположения (мм);
 БД-0-60: БД-протяженный недопустимый дефект; 0-дефект на наружной поверхности; 60-условная протяженность (мм);
 РА<10: РА-допустимое расслоение, <10-эквивалентная площадь (мм²);
 2А-8: 2А-два точечных допустимых дефекта; 8-глубина расположения (мм).

Карта ультразвукового контроля трубы (развертка трубы $\varnothing 89 \times 4,5$)



Условные обозначения:

х-точечный дефект, T (T---T) -протяженный наружный (внутренний) дефект.

ПРИЛОЖЕНИЕ 6
Рекомендуемое

Наименование предприятия _____

ЗАКЛЮЧЕНИЕ
по результатам УЗК труб

№ заказа: _____
 № труб _____
 Стандарт, ТУ _____
 Материал _____ Диаметр x толщина стенки _____
 Длина труб _____
 НГД по ультразвуковому контролю: ГОСТ 17410, РД 24.200.13-90

Результаты контроля

1. Толщина стенки трубы: от _____ до _____ мм

(соответствует, не соответствует требованиям стандарта, ТУ)

2. Продольные дефекты _____
 (отсутствуют, имеются - дать перечень)

3. Поперечные дефекты _____
 (отсутствуют, имеются - дать перечень)

4. Точечные дефекты _____
 (отсутствуют, имеются - дать перечень)

5. Расслоения _____
 (отсутствуют, имеются - дать перечень)

Труба признается _____
 (годной, бракованной)

Дефектоскопист УЗК _____ Подпись (фамилия)

Начальник лаборатории НМК _____ Подпись (фамилия)

Дата

ИНФОРМАЦИОННЫЕ ДАННЫЕ

1. РАЗРАБОТАН И ВНЕСЕН

Всесоюзным научно-исследовательским и проектным институтом
технологии химического и нефтяного аппаратостроения
(ВНИИПТхимнефтеаппаратуры)

РАЗРАБОТЧИКИ

Ф.Н.Пыщев (руководитель темы); В.В.Рязанова

2. УТВЕРЖДЕН И ВВЕДЕН В ДЕЙСТВИЕ указанием Министерства
тяжелого машиностроения от 20.09.90 г. № АВ-002-1-8993
3. Сведения о сроках и периодичности проверки документа:
Срок первой проверки 1995 г., периодичность проверки -
5 лет
4. ВВЕДЕН ВПЕРВЫЕ
5. ССЫЛОЧНЫЕ НОРМАТИВНО-ТЕХНИЧЕСКИЕ ДОКУМЕНТЫ

Обозначение НТД, на который дана ссылка	Номер пункта, подпункта, перечисления, приложения
ГОСТ 12.1.001-83	2.2; 2.3; 2.4; 4.7-4.8
ГОСТ 12.1.004-85	2.1
ГОСТ 12.1.005-88	1.1; 1.5; 1.6; 1.7; 1.8; 1.9; 1.10; 1.11
ГОСТ 12.1.030-81	1.1; 1.1.1-1.1.2; 1.2.-1.9
ГОСТ 12.2.007.14-75	2.1
ГОСТ 1050-74	2.1
ГОСТ 2789-75	8.1
ГОСТ 14782-86	1
ГОСТ 17410-78	1; 2; 3; 4
ГОСТ 20010-74	1.1; 1.2
ГОСТ 20415-82	3
ГОСТ 23667-78	4.1-4.7; 5.1-5.4
ОСТ 26-291-87	2.1.10
ТУ 14-3-460-75	2.2
ОСТ 108.885.01-83	1; 2; 5; 6.1; 7; 11
ТИ 101-8-68	8

Обозначение НТД, на который дана ссылка	Номер пункта, подпункта, перечисления, приложения
СН 245-71	2.7
Правила устройства и безопасной эксплуатации сосудов, работающих под давлением (1987 г.)	3.9; 4.1.2
Правила технической эксплуатации электроустановок потребителей и Правила техники безопасности при эксплуатации электроустановок потребителей (1984 г.)	Э 1.1.1; Э 1.1.3; Э 1.3.1; Э 2.13.2; Б 1.1.1; Б 1.1.2; Б 1.1.6; Б 1.1.7
Санитарные нормы и правила при работе с оборудованием, создающим ультразвук, передаваемый контакт- ным путем на руки работающим (1980 г.)	7; 8

СОДЕРЖАНИЕ

1. Общие положения.....	2
2. Аппаратура.....	3
2.1. Дефектоскопы и преобразователи.....	3
2.2. Стандартные образцы.....	4
3. Подготовка к контролю.....	7
3.1. Общие положения.....	7
3.2. Требования к дефектоскопистам.....	7
3.3. Требования к участку контроля.....	8
3.4. Подготовка поверхности под контроль.....	9
3.5. Выбор параметров контроля и настройка дефектоскопа.....	10
4. Проведение ультразвукового контроля.....	16
4.1. Общие положения.....	16
4.2. Методика контроля продольных дефектов.....	17
4.3. Методика контроля поперечных дефектов.....	17
4.4. Методика контроля расслоений.....	19
4.5. Регистрация дефектов.....	19
4.6. Методика контроля толщины стенки.....	22
5. Оценка результатов ультразвукового контроля.....	22
6. Оформление результатов контроля.....	23
7. Техника безопасности при ультразвуковом контроле.....	23
Приложения:	
1. Способы сопряжения поверхностей преобразователя и трубы.....	27
2. Виды контактных сред.....	31
3. Нормативные требования к трубам для проведения ультразвукового контроля.....	33
4. Определение трудоемкости контроля.....	35
5. Журнал ультразвукового контроля труб.....	36
Карта ультразвукового контроля трубы.....	36
6. Заключение по результатам УЗК труб.....	37
---Информационные данные.....	38