

УДК 621.643.4.062:629.7

Группа Д15

ОТРАСЛЕВЫЕ СТАНДАРТЫ

УГОЛЬНИКИ ФЛАНЦЕВЫЕ
С УГЛОМ НАКЛОНА 135°

Конструкция и размеры

ОСТ 1 13660-80

ОСТ 1 13661-80

ОСТ 1 13662-80

ОСТ 1 14697-90

На 5 страницах

Введен впервые

Проверено в 1985 г.

ОКП 75 9510

Распоряжением Министерства от 14 мая 1980 г.

№ 087-16

срок введения установлен с 1 января 1981 г.

Несоблюдение стандарта преследуется по закону

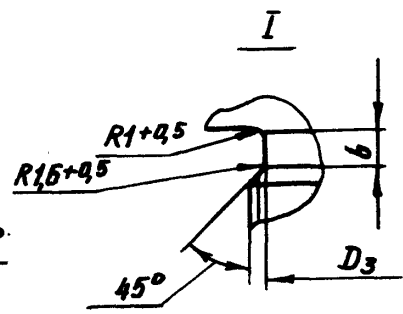
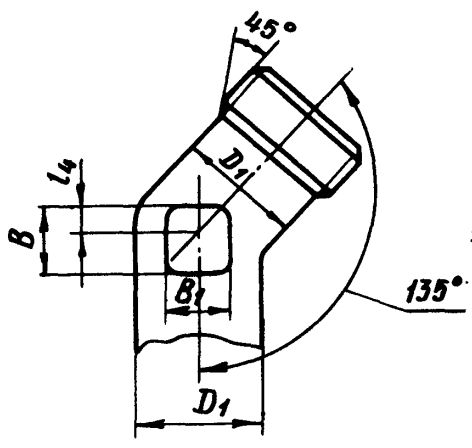
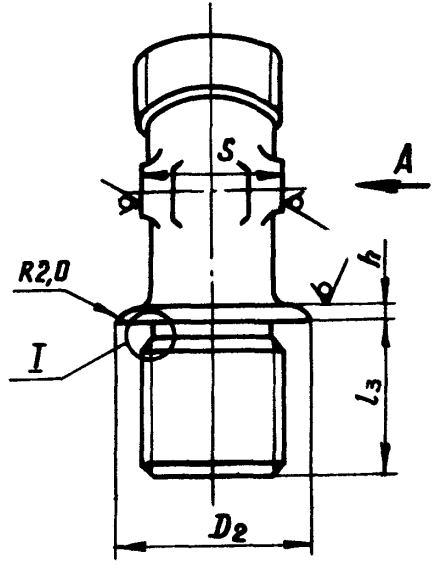
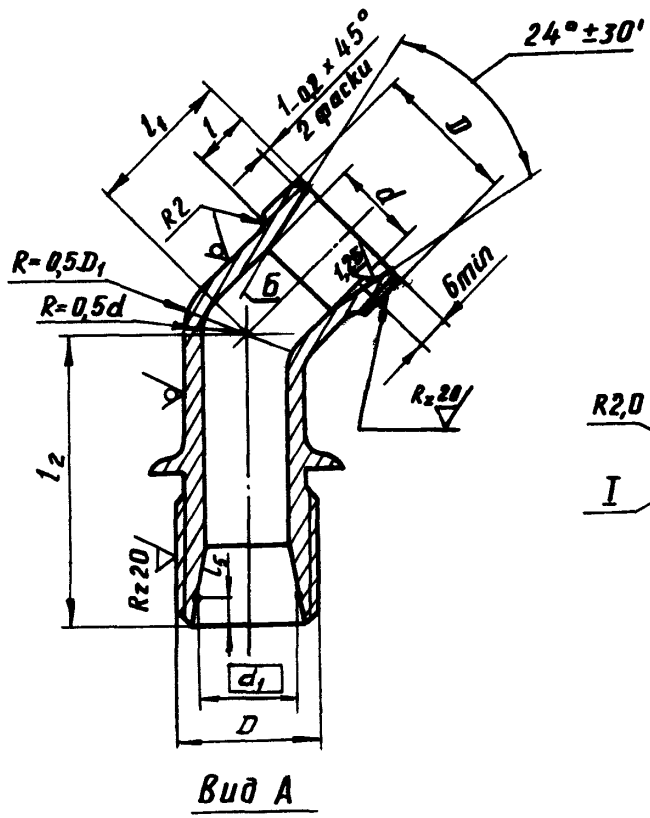
1. Настоящие стандарты распространяются на фланцевые угольники с углом наклона 135° (в дальнейшем изложении – угольники), предназначенные для разъемных соединений трубопроводов.

№ изм.	1	2	3	4	5	6
№ изв.	8071	10017	10291	10829	11609	12258

Ив. № дубликата	
Ив. № подлинника	4286

2. Конструкция и размеры угольников должны соответствовать указанным на чертеже и в таблице.

Rz 40/ (✓)



№ п.зм.	1	2	4	5
№ зш.	8071	10017	10829	11609

№ дубликата	4286
№ подлинника	

Размеры, мм

Наружный диаметр трубы D_H^*	D	D_1	D_2	D_3	d	d_1	l	l_1	l_2	l_3 Пред. откл. $\pm 0,1$	l_4	l_5 Пред. откл. $\pm 0,1$	B	B_1	b	S	h	Масса, г	
																		Титано- вый сплав	Сталь
6	MR12x1,25	9	20	10,2	5	8,0	9	19	38	21	2	1,3	6	6	2,5	10	2	18,5	32,5
	MR12x1,5			9,8														23,6	41,4
8	MR14x1,5	11		11,8	7	10,0		20	42	22			7	7		12		23,6	41,4
10	MR16x1,5	13	22	13,8	9	12,0	10	22			3		9	9		14		30,9	54,2
12	MR18x1,5	15	24	15,8	10	14,0	11	24	45	24	4	1,5	13	13	3,0	17	2	53,8	94,4
14	MR20x1,5	17	26	17,8	12	16,0		25										25	16
16	MR22x1,5	19	30	19,8	14	18,0	11	27	47	25	5	1,5	15	15	3,0	22	2	67,8	119,0
18	MR24x1,5	21	35	21,8	16	20,0		28										50	24
20	MR27x1,5	24	42	24,8	18	22,4	11	30	51	26	6	1,5	18	18	3,0	27	2	91,6	160,8
22	MR30x1,5	27	45	27,8	20	24,4		31										52	27
25	MR33x1,5	30	50	30,8	23	27,4	11	33	54	28	8	1,5	22	26	3,0	32	2	139,4	244,6
28	MR36x1,5	33	55	33,8	26	30,4		35										60	29
30	MR39x1,5	35	60	36,8	28	33,0	12	38	60	29	9	2,3	25	28	4,0	36	3	194,5	341,3
32	MR42x2	37		39,0	30	35,0		40										2,1	215,5
34		MR42x2	38	39,0	32	36,6	12	40	60	29	9	2,1	25	28	4,0	41	3	187,6	329,0
36	MR45x2	41	42,0	34	39,0	42												2,3	234,1
38	MR48x2	43	70	45,0	36	41,0	12	42	66	30	10	2,3	28	30	4,0	46	3	263,8	462,8
42	MR52x2	47	75	49,0	40	45,0												44	30

* Размер для справок.

№ изм.
№ изм.

1

2

3

4

5

11609

10629

10291

10017

8071

4286

Изм. № дубликата

Изм. № оригинала

ОСТ 1 13660-80 – ОСТ 1 13662-80, Стр. 4
ОСТ 1 14697-90

3. Материал: титановые сплавы ВТ3-1, ВТ6 заготовка-штамповка
ОСТ 1 90000-70, группа контроля III; сталь 13X11H2B2MФ-Ш, заготовка-штамповка
ОСТ 1 90176-75, группа контроля III; сталь 15X16H2AM-Ш,
ТУ 14-1-948-74 заготовка-штамповка ОСТ 1 90176-75, группа контроля III.

4. Неуказанные штамповочные радиусы – 2,5 мм.

5. Неуказанные предельные отклонения размеров необрабатываемых поверхностей – по ОСТ 1 41187-78, класс точности 5.

6. Термическая обработка: угольники из титанового сплава – отжечь, группа контроля 5 ОСТ 1 00021-78; из стали – 25 . . . 35 НRC₉, группа контроля 4 ОСТ 1 00021-78*.

7. Неуказанные предельные отклонения размеров, формы и расположения поверхностей – по ОСТ 1 00022-80.

8. Допуск радиального биения поверхности *B* относительно оси резьбы – 0,05 мм.

9. Покрытие: угольников из стали – Хим.Пас, из титанового сплава: Ан.Окс 2-3*.

10. Маркировать обозначение и клеймить окончательную приемку на бирке для партии деталей.

11. Технические условия – по ОСТ 1 00943-79.

Пример наименования и обозначения фланцевого угольника с углом наклона 135° к трубопроводу наружным диаметром $D_H = 12$ мм из титанового сплава ВТ3-1:

Угольник фланцевый 12-ОСТ 1 13660-80

То же, из титанового сплава ВТ6:

Угольник фланцевый 12-ОСТ 1 14697-90

То же, из стали 13X11H2B2MФ-Ш:

Угольник фланцевый 12-ОСТ 1 13661-80

То же, из стали 15X16H2AM-Ш:

Угольник фланцевый 12-ОСТ 1 13662-80

В обозначение фланцевого угольника с углом наклона 135° к трубопроводу наружным диаметром $D_H = 6$ мм с резьбой MR12 x 1,5 дополнительно вводится шаг резьбы, например:

Угольник фланцевый 6-1,5-ОСТ 1 13662-80

* По действующему в отрасли документу.

№ п/п	1	2	3	4	5	6
№ инв.	8071	10017	10291	10829	11609	12258

№ дубликата	4286
№ подлинника	

ЛИСТ РЕГИСТРАЦИИ ИЗМЕНЕНИЙ

№ ИЗМ.	Номера страниц				Номер "Изв. об изм."	Подпись	Дата	Срок введения изменения
	ИЗМЕ- НЕННЫХ	ЗАМЕ- НЕННЫХ	НОВЫХ	АННУ- ЛИРО- ВАННЫХ				
Перездан с учетом изменений № 1, 2, 3, 4, 5.								
6	1,4	-	-	-	12258	<i>Л. Г. Г.</i>	26.10.97	01.07.99

Изм. № документа

4286

Изм. № подразделения