
ФЕДЕРАЛЬНОЕ АГЕНТСТВО
ПО ТЕХНИЧЕСКОМУ РЕГУЛИРОВАНИЮ И МЕТРОЛОГИИ



НАЦИОНАЛЬНЫЙ
СТАНДАРТ
РОССИЙСКОЙ
ФЕДЕРАЦИИ

ГОСТ Р
12.4.253—
2011

Система стандартов безопасности труда
**СРЕДСТВА ИНДИВИДУАЛЬНОЙ ЗАЩИТЫ
ОРГАНОВ ДЫХАНИЯ**

**АВТОНОМНЫЕ ИЗОЛИРУЮЩИЕ
ДЫХАТЕЛЬНЫЕ АППАРАТЫ СО СЖАТЫМ
И С ХИМИЧЕСКИ СВЯЗАННЫМ КИСЛОРОДОМ
ДЛЯ ГОРНОСПАСАТЕЛЕЙ**

Общие технические условия

Издание официальное



Москва
Стандартинформ
2011

Предисловие

Цели и принципы стандартизации в Российской Федерации установлены Федеральным законом от 27 декабря 2002 г. № 184-ФЗ «О техническом регулировании», а правила применения национальных стандартов Российской Федерации — ГОСТ Р 1.0—2004 «Стандартизация в Российской Федерации. Основные положения»

Сведения о стандарте

- 1 РАЗРАБОТАН ОАО «Корпорация «Росхимзащита»
- 2 ВНЕСЕН Техническим комитетом по стандартизации средств индивидуальной защиты ТК 320 «СИЗ»
- 3 УТВЕРЖДЕН И ВВЕДЕН В ДЕЙСТВИЕ Приказом Федерального агентства по техническому регулированию и метрологии от 10 февраля 2011 г. № 8-ст
- 4 ВВЕДЕН ВПЕРВЫЕ

Информация об изменениях к настоящему стандарту публикуется в ежегодно издаваемом информационном указателе «Национальные стандарты», а текст изменений и поправок — в ежемесячно издаваемых информационных указателях «Национальные стандарты». В случае пересмотра (замены) или отмены настоящего стандарта соответствующее уведомление будет опубликовано в ежемесячно издаваемом информационном указателе «Национальные стандарты». Соответствующая информация, уведомление и тексты размещаются также в информационной системе общего пользования — на официальном сайте Федерального агентства по техническому регулированию и метрологии в сети Интернет

© Стандартиформ, 2011

Настоящий стандарт не может быть полностью или частично воспроизведен, тиражирован и распространен в качестве официального издания без разрешения Федерального агентства по техническому регулированию и метрологии

Содержание

1	Область применения	1
2	Нормативные ссылки	1
3	Термины и определения	2
4	Классификация	4
5	Технические требования	4
5.1	Основные показатели и характеристики	4
5.2	Требования к сырью, материалам и покупным изделиям	9
5.3	Комплектность	10
5.4	Маркировка	10
5.5	Упаковка	10
6	Требования безопасности	10
7	Правила приемки	10
8	Методы контроля (испытаний)	11
8.1	Проверка внешнего вида, комплектности, маркировки	11
8.2	Определение массы аппаратов	11
8.3	Определение смещения приведенного центра массы	11
8.4	Определение усилия срабатывания органов ручного управления	11
8.5	Определение герметичности воздухопроводной системы аппаратов	12
8.6	Определение объема ДМ	12
8.7	Определение сопротивления КИД	13
8.8	Определение герметичности дыхательных клапанов	13
8.9	Определение герметичности соединения вентиль-баллон, вентиль и износостойкости вентиль баллона	13
8.10	Проверка работы сигнального устройства	14
8.11	Определение значения постоянной подачи кислорода	14
8.12	Определение давления срабатывания легочного автомата	14
8.13	Определение расхода кислорода при работе устройства дополнительной подачи кислорода	15
8.14	Определение устойчивости аппаратов к воздействию растворов поверхностно-активных веществ	15
8.15	Определение сохранения работоспособности аппаратов после воздействия открытого пламени	15
8.16	Определение сохранения работоспособности аппаратов после воздействия условий транспортирования	16
8.17	Определение сохранения работоспособности аппаратов после воздействия вибрационной нагрузки	16
8.18	Определение сохранения работоспособности аппаратов после воздействия ударов	17
8.19	Определение сохранения работоспособности аппаратов после падения	17
8.20	Климатические испытания	17
8.21	Определение устойчивости аппаратов к дезинфицирующим растворам	17
8.22	Определение характеристик аппарата при испытаниях на установке ИЛ	18
8.23	Определение работоспособности аппаратов при погружении в воду	20
8.24	Испытания на испытателях-добровольцах	21
8.25	Испытания на надежность	24
9	Транспортирование и хранение	24
10	Гарантии изготовителя	24
	Приложение А (рекомендуемое) Описание установки ИЛ	25
	Приложение Б (рекомендуемое) Протокол № испытания аппарата на установке ИЛ	32
	Приложение В (рекомендуемое) Протокол № испытания аппарата на испытателе-добровольце	34
	Библиография	36

Система стандартов безопасности труда

СРЕДСТВА ИНДИВИДУАЛЬНОЙ ЗАЩИТЫ ОРГАНОВ ДЫХАНИЯ.

АВТОНОМНЫЕ ИЗОЛИРУЮЩИЕ ДЫХАТЕЛЬНЫЕ АППАРАТЫ
СО СЖАТЫМ И С ХИМИЧЕСКИ СВЯЗАННЫМ КИСЛОРОДОМ ДЛЯ ГОРНОСПАСАТЕЛЕЙ

Общие технические условия

Occupational safety standards system. Respiratory protective devices.
Self-contained compressed oxygen and chemical oxygen apparatus for mine rescuers. General specifications

Дата введения — 2012—01—01

1 Область применения

1.1 Настоящий стандарт распространяется на разрабатываемые и модернизируемые изолирующие автономные аппараты (автономные дыхательные аппараты с замкнутым контуром) со сжатым и с химически связанным кислородом (далее — аппараты), предназначенные для индивидуальной защиты органов дыхания человека от воздействия не пригодной для дыхания среды при горноспасательных и технических работах в подземных условиях (в том числе, в условиях пожара в шахтах) при температуре от минус 20 °С до плюс 60 °С (диапазон температур может быть сужен или расширен по согласованию с потребителем), следующих типов:

- аппараты со сжатым кислородом и поглотительным патроном;
- аппараты с химически связанным кислородом (с патроном с кислородсодержащим продуктом);
- аппараты со сжатой кислородно-азотной смесью и поглотительным патроном;
- аппараты со сжатой кислородно-азотной смесью или сжатым воздухом и патроном с кислородсодержащим продуктом;
- аппараты с патроном с кислородсодержащим продуктом и патроном с поглотителем (аппарат с сбалансированной регенерацией).

Аппараты могут быть как с отрицательным давлением на вдохе, так и с положительным давлением на вдохе.

1.2 Настоящий стандарт устанавливает общие технические требования к аппаратам и методы их испытаний.

1.3 Требования настоящего стандарта применяют на всех стадиях разработки, изготовления и испытания аппаратов и используют при сертификации.

2 Нормативные ссылки

В настоящем стандарте использованы нормативные ссылки на следующие стандарты:

ГОСТ Р 12.4.189—99 Система стандартов безопасности труда. Средства индивидуальной защиты органов дыхания. Маски. Общие технические условия

ГОСТ Р 27.403—2009 Надежность в технике. Планы испытаний для контроля вероятности безопасной работы

ГОСТ 12.4.061—88 Система стандартов безопасности труда. Метод определения работоспособности человека в средствах индивидуальной защиты

ГОСТ 15.309—98 Система разработки и постановки продукции на производство. Испытания и приемка выпускаемой продукции. Основные положения

ГОСТ 112—78 Термометры метеорологические стеклянные. Технические условия

ГОСТ 949—73 Баллоны стальные малого и среднего объема для газов на $P_p \leq 19,6$ МПа (200 кгс/см²). Технические условия

ГОСТ 8050—85 Двуокись углерода газообразная и жидкая. Технические условия

ГОСТ 14192—96 Маркировка грузов

ГОСТ 15150—69 Машины, приборы и другие технические изделия. Исполнения для различных климатических районов. Категории, условия эксплуатации, хранения и транспортирования в части воздействия климатических факторов внешней среды

Примечание — При пользовании настоящим стандартом целесообразно проверить действие ссылочных стандартов в информационной системе общего пользования — на официальном сайте Федерального агентства по техническому регулированию и метрологии в сети Интернет или по ежегодно издаваемому информационному указателю «Национальные стандарты», который опубликован по состоянию на 1 января текущего года, и по соответствующим ежемесячно издаваемым информационным указателям, опубликованным в текущем году. Если ссылочный стандарт заменен (изменен), то при пользовании настоящим стандартом следует руководствоваться заменяющим (измененным) стандартом. Если ссылочный стандарт отменен без замены, то положение, в котором дана ссылка на него, применяется в части, не затрагивающей эту ссылку.

3 Термины и определения

В настоящем стандарте применены следующие термины с соответствующими определениями:

3.1 автономный изолирующий дыхательный аппарат (автономный дыхательный аппарат с замкнутым контуром) со сжатым кислородом: Изолирующее средство индивидуальной защиты органов дыхания многоразового использования, действие которого основано на регенерации газовой дыхательной смеси в контуре аппарата за счет поглощения химическим веществом выдыхаемого человеком диоксида углерода и добавления в газовую дыхательную смесь кислорода из баллона со сжатым кислородом.

3.2 автономный изолирующий дыхательный аппарат с химически связанным кислородом: Изолирующее средство индивидуальной защиты органов дыхания многоразового использования, действие которого основано на регенерации газовой дыхательной смеси в контуре аппарата за счет поглощения кислородсодержащим продуктом выдыхаемых человеком диоксида углерода и паров воды и добавления в газовую дыхательную смесь выделяющегося при этом кислорода.

3.3 автономный изолирующий дыхательный аппарат со сжатой кислородно-азотной смесью и поглотителем патроном: Изолирующее средство индивидуальной защиты органов дыхания многоразового использования, действие которого основано на регенерации газовой дыхательной смеси в контуре аппарата за счет поглощения химическим веществом выдыхаемого диоксида углерода и добавления в газовую дыхательную смесь по специальным циклограммам кислородно-азотной смеси из баллона со сжатой кислородно-азотной смесью.

3.4 автономный изолирующий дыхательный аппарат со сжатой кислородно-азотной смесью или сжатым воздухом и патроном с кислородсодержащим продуктом: Изолирующее средство индивидуальной защиты органов дыхания многоразового использования, действие которого основано на регенерации газовой дыхательной смеси в контуре аппарата за счет поглощения кислородсодержащим продуктом выдыхаемого диоксида углерода и паров воды и добавления в газовую дыхательную смесь выделяющегося при этом кислорода, а также добавления кислорода и азота из баллона со сжатой кислородно-азотной смесью или сжатым воздухом с целью снижения объемной доли кислорода в выдыхаемой газовой дыхательной смеси и более экономного использования продукта.

3.5 автономный изолирующий дыхательный аппарат с патроном с кислородсодержащим продуктом и патроном с поглотителем (аппарат со сбалансированной регенерацией): Изолирующее средство индивидуальной защиты органов дыхания многоразового использования, действие которого основано на регенерации газовой дыхательной смеси в контуре аппарата за счет поглощения кислородсодержащим продуктом и поглотителем выдыхаемого диоксида углерода и паров воды и добавления в газовую дыхательную смесь выделяющегося при этом необходимого только для дыхания кислорода.

3.6 воздуховодная система: Система аппарата, в которой циркулирует выдыхаемая и вдыхаемая газовая дыхательная смесь, которая включает лицевую часть, дыхательный мешок, соединительные шланги и, при наличии, поглотительный и/или регенеративный патрон, холодильник.

3.7 газовая дыхательная смесь; ГДС: Смесь газов и паров воды, заполняющая внутренний объем аппарата и используемая для дыхания.

3.8 дыхательный мешок; ДМ: Составная часть аппарата, представляющая собой эластичную емкость для ГДС.

3.9 дыхательный объем: Объем одного выдоха (вдоха).

3.10 клапан избыточного давления; КИД: Составная часть аппарата, предназначенная для сброса избытка ГДС из внутреннего объема аппарата.

3.11 легочно-автоматическая регулировка: Дозирование необходимого объема кислорода с помощью дозирующего устройства (легочного автомата), регулируемого дыханием.

3.12 легочная вентиляция: Объем ГДС, прошедший при дыхании через легкие человека или через установку «искусственные легкие» за одну минуту.

3.13 легочные условия; ЛУ: Физические условия состояния объемов газов (температура 37 °С, относительная влажность 100 %, любое атмосферное давление).

3.14 лицевая часть: Часть аппарата, обеспечивающая поступление выдыхаемой газовой смеси в аппарат, очищенной ГДС, в органы дыхания и изолирующая дыхательные пути от окружающей атмосферы.

3.15 номинальное время защитного действия; номинальное ВЗД: Время действия аппарата, которое устанавливают для конкретного типа аппарата при испытании его на установке «искусственные легкие» с легочной вентиляцией 30 дм³/мин при температуре окружающей среды (25 ± 2) °С и относительно которого устанавливаются минимально допустимые значения фактического ВЗД при различных условиях.

3.16 номинальный режим: Режим испытаний на установке «искусственные легкие» с легочной вентиляцией 30 дм³/мин и при температуре окружающей среды (25 ± 2) °С.

3.17 поглотительный патрон; ПП: Составная часть аппарата, в которой осуществляется поглощение диоксида углерода из выдыхаемой газовой смеси.

3.18 регенеративный патрон; РП: Составная часть аппарата, в которой осуществляется поглощение диоксида углерода и паров воды из выдыхаемой газовой смеси и выделение соответствующего количества кислорода.

3.19 рабочий объем дыхательного мешка (объем ДМ): Объем воздуха, удаляемого из ДМ при изменении давления в нем от заданного избыточного значения или от установившегося при его наполнении после открытия КИД до установленного нижнего значения или до момента открытия дозирующего устройства (легочного автомата).

3.20 сагиттальная плоскость: Условная плоскость, делящая симметрично тело человека продольно на правую и левую половины.

3.21 сигнальное устройство: Приспособление, предназначенное для подачи сигнала пользователю о том, что клапан баллона закрыт или израсходован основной запас кислорода или кислородно-азотной смеси в аппарате.

3.22 сопротивление дыханию: Показатель, выраженный разностью между давлением на входе или выдохе в лицевой части аппарата и атмосферным давлением.

3.23 сопротивление клапана избыточного давления: Показатель, выраженный разностью давлений на входе и выходе проходящего через КИД постоянного потока воздуха при регламентируемом его расходе.

3.24 средство индивидуальной защиты органов дыхания; СИЗОД: Носимое человеком устройство, предназначенное для защиты органов дыхания от опасных и вредных факторов, воздействующих ингаляционно.

3.25 стандартные условия; СУ: Физические условия состояния объемов газов (температура 0 °С, влажность 0 %, давление 101,3 кПа).

3.26 установка «искусственные легкие»; ИЛ: Установка, имитирующая внешнее дыхание человека и предназначенная для испытания изолирующих СИЗОД.

3.27 фактическое время защитного действия; фактическое ВЗД: Время действия аппарата до достижения предельных параметров дыхания и параметров вдыхаемой газовой дыхательной смеси, установленных настоящим стандартом, при испытаниях на установке «искусственные легкие» и на испытуемых-добровольцах.

4 Классификация

4.1 Аппараты следует классифицировать по номинальному ВЗД в соответствии с таблицей 1.

Таблица 1 — Классификация аппаратов

Класс аппарата		Номинальное ВЗД, ч	Условия испытания		
Отрицательное давление на входе	Положительное давление на входе		Частота дыхания, мин ⁻¹	Дыхательный объем(ЛУ), дм ³	Легочная вентиляция (ЛУ), дм ³ /мин
2О	2П	2	20	1,5	30,0
4О	4П	4	20	1,5	30,0
5О	5П	5	20	1,5	30,0
6О	6П	6	20	1,5	30,0

При подтверждении номинального ВЗД должны быть соблюдены требования по составу вдыхаемой ГДС и условиям дыхания в соответствии с 5.1.1.3 — 5.1.1.7.

5 Технические требования

5.1 Основные показатели и характеристики

5.1.1 Показатели назначения

5.1.1.1 Аппараты должны быть работоспособными в режимах дыхания, получающихся в ходе выполнения нагрузок от относительного покоя до тяжелой работы при температуре окружающей среды от минус 20 °С до плюс 60 °С.

5.1.1.2 Фактическое ВЗД аппаратов в зависимости от температуры окружающей среды и степени тяжести выполняемой работы должно соответствовать значениям, указанным в таблице 2.

Таблица 2 — Фактическое ВЗД

Наименование показателя	Легочная вентиляция (ЛУ), дм ³ /мин			
	12,5	30,0	60,0	85,0
Фактическое ВЗД по отношению к номинальному при соответствующей температуре окружающей среды, %, не менее:				
- минус (20 ± 2) °С	—	75 (100)*	—	—
- плюс (25 ± 1) °С	100 (250)*	100 (110)*	50	10
- плюс (40 ± 1) °С	—	25	—	—
- плюс (60 ± 2) °С	—	10	—	—
* В скобках указано отношение фактического ВЗД к номинальному для аппаратов с химически связанным кислородом.				

5.1.1.3 Объемная доля кислорода во вдыхаемой ГДС должна быть не менее 20 %. В аппаратах с номинальным ВЗД более 4 ч объемная доля кислорода не должна превышать 60 %.

В начальный период и в конце испытаний допускается понижение объемной доли кислорода до 17 % на время не более чем 3 мин.

5.1.1.4 Объемная доля диоксида углерода во вдыхаемой ГДС, учитывающая влияние вредных объемов лицевой части и других узлов, при испытании на ИЛ должна быть не более 1,5 % для аппаратов классов 4О — 6О, 4П — 6П и не более 2,0 % — для аппаратов классов 2О и 2П.

5.1.1.5 Объемная доля диоксида углерода во вдыхаемой ГДС перед клапаном вдоха, не учитывающая влияние вредных объемов лицевой части и других узлов, должна быть:

- при испытании на ИЛ в течение номинального ВЗД:
 - а) для аппаратов классов 2О и 2П — не более 1,2 %, при этом среднее значение должно быть не более 0,5 %;
 - б) для аппаратов классов 4О — 6О, 4П — 6П — не более 1,0 %, при этом среднее значение должно быть не более 0,3 %;
- при испытании на испытателе-добровольце — не более 2,0 %.

5.1.1.6 Сопротивление дыханию на вдохе и/или выдохе в аппаратах в течение фактического ВЗД не должно быть более:

- значений, указанных в таблице 3, — при испытании на ИЛ;
- 1500 Па — при испытании на испытателе-добровольце.

Таблица 3 — Сопротивление дыханию при испытании на ИЛ

Легочная вентиляция (ЛУ), дм ³ /мин	Сопротивление дыханию, Па, не более			
	Аппарат с отрицательным давлением на вдохе		Аппарат с положительным давлением на вдохе	
	На вдохе	На выдохе	На вдохе	На выдохе
12,5	-100	+300	0	+400
30,0	-300	+500	0	+600
60,0	-600	+1100	0	+1200
85,0	-900	+1400	0	+1500

5.1.1.7 Температура вдыхаемой ГДС независимо от влажности в течение номинального ВЗД должна быть не более 42 °С.

5.1.1.8 Температура вдыхаемой ГДС независимо от влажности при температуре окружающей среды 40 °С во время испытания на ИЛ с легочной вентиляцией (ЛУ) 30 дм³/мин в течение 30 мин от начала работы должна быть не более 42 °С.

5.1.2 Конструктивные требования

5.1.2.1 Аппараты в рабочем положении следует располагать на спине человека.

Форма и габаритные размеры аппаратов должны соответствовать строению человека, сочетаться с защитной одеждой, каской и другим снаряжением, обеспечивать удобство при выполнении всех видов работ (в том числе при передвижении через узкие люки и лазы размером 600 × 700 мм или диаметром не менее 800 мм, передвижении ползком, на четвереньках и т. д.).

Конструкцией аппаратов должно быть предусмотрено обеспечение их быстрой и простой разборки, преимущественно вручную, для очистки, проверки и контроля. Уплотняющие элементы при этом должны сохранять свое положение.

5.1.2.2 Масса готовых к эксплуатации аппаратов без лицевой части должна соответствовать значениям, указанным в таблице 4.

Таблица 4 — Масса аппарата

Класс аппарата	Масса, кг, не более
2О, 2П	10
4О, 4П	14
5О, 5П	15
6О, 6П	16

5.1.2.3 Приведенный центр массы аппаратов должен находиться не далее чем в 30 мм от сагитальной плоскости человека.

5.1.2.4 Все органы управления аппаратом (вентили, рычаги, кнопки и др.) должны быть легкодоступны, удобны в применении и надежно защищены от механических повреждений и случайного срабатывания.

Органы управления должны срабатывать при усилии не более 80 Н.

5.1.2.5 Корпус аппаратов должен быть выполнен таким образом, чтобы при работе посторонние частицы (искры, угольки и др.) не могли попасть внутрь и привести к нарушению работоспособности аппаратов. Корпус должен защищать все составные части аппаратов от возможных повреждений.

На корпусе аппаратов (с наружной стороны) должны быть нанесены светящиеся или световозвращающие элементы (полосы, катафоты и др.) яркого цвета (оранжевого, красного или желтого), заметные при слабом освещении и в темноте.

5.1.2.6 Подвесная и амортизирующая системы должны быть выполнены таким образом, чтобы аппарат удобно располагался на спине, прочно фиксировался, не вызывая потертостей и ушибов при работе. Эти системы должны обеспечивать возможность циркуляции воздуха между аппаратом и одеждой и предотвращать воздействие на тело нагретой или охлажденной поверхности корпуса.

Подвесная система аппаратов должна обеспечивать возможность быстро, просто и без посторонней помощи надевать аппараты и регулировать их крепление. Ремни подвесной и амортизирующей систем аппаратов должны быть снабжены устройствами для регулирования их длины и степени натяжения. Все приспособления для регулирования положения аппаратов (пряжки, карабины, застежки и др.) должны быть выполнены таким образом, чтобы ремни после регулирования прочно фиксировались. Регулирование ремней подвесной системы не должно нарушаться в течение всей работы.

Устройство подвесной системы должно позволять надевать аппарат после включения в него, а также снимать и перемещать аппарат перед собой без выключения из него при передвижении по тесным выработкам и помещениям.

5.1.2.7 Аппараты должны быть сконструированы таким образом, чтобы слюна или конденсат не могли оказать какого-либо отрицательного воздействия как на работу аппаратов, так и на его пользователя.

5.1.2.8 Герметичность воздухопроводной системы аппаратов должна быть такой, чтобы при избыточном давлении 800 Па и загерметизированном КИД изменение давления не превышало 30 Па в минуту, при вакуумметрическом давлении 800 Па и незагерметизированном КИД изменение давления не превышало 50 Па в минуту.

5.1.2.9 ДМ должен быть защищен от внешнего воздействия. Объем ДМ в готовом к эксплуатации аппарате должен быть не менее 4,5 дм³.

В аппаратах без легочно-автоматической дозировки объем ДМ измеряется в диапазоне давлений между давлением, установившемся в ДМ после закрытия КИД, и вакуумметрическим давлением 200 Па.

В аппаратах с легочно-автоматической дозировкой объем ДМ измеряется в диапазоне давлений между давлением, установившемся в ДМ после закрытия КИД, и давлением открытия легочного автомата.

В аппаратах без КИД объем ДМ измеряется в диапазоне давлений между избыточным давлением 400 Па и вакуумметрическим давлением 200 Па.

5.1.2.10 При необходимости аппараты должны быть снабжены КИД, который автоматически открывает давление в воздухопроводной системе. КИД должен быть защищен от пыли и от механического повреждения.

Конструкцией КИД должна быть предусмотрена его герметизация при проверке аппаратов на герметичность при избыточном давлении.

5.1.2.11 Сопротивление КИД постоянному потоку воздуха регламентируется документацией на конкретный аппарат.

5.1.2.12 Герметичность дыхательных клапанов аппаратов должна быть такой, чтобы при избыточном давлении 500 Па утечка ГДС через клапан не превышала 0,5 дм³/мин.

Клапаны должны быть сконструированы таким образом, чтобы можно было легко заменить клапанные мембраны или клапан в целом. Должна быть исключена возможность установки клапана вдоха на место клапана выдоха и наоборот с изменением направления движения ГДС в воздухопроводной системе аппарата.

5.1.2.13 Используемые в аппаратах баллоны должны соответствовать определенному давлению заполнения. Недопустимо подсоединение кислородного баллона с более высоким максимальным давлением заполнения (например, 30,0 МПа) к аппарату, рассчитанному на использование баллонов с более низким максимальным давлением заполнения (например, 20,0 МПа), а также недопустимо подсоединение баллона с кислородно-азотной смесью к аппарату, рассчитанному на использование кислородных баллонов и наоборот.

П р и м е ч а н и е — К аппарату с более чем одним баллоном должны подсоединяться только баллоны с одинаковым максимальным давлением заполнения.

5.1.2.14 Открытие поступления кислорода или кислородно-азотной смеси в воздухопроводную систему аппарата должно осуществляться только одним вентиляем.

5.1.2.15 Вентиль баллона должен быть сконструирован таким образом, чтобы он не мог непреднамеренно закрываться при соприкосновении с поверхностью, а также, чтобы во время эксплуатации нельзя было полностью вывернуть его шпindel из гнезда.

Вентиль соответствует требованиям, если:

- а) вентиль сохраняет герметичность в положениях «Открыто» и «Закрыто»;
- б) вентиль выдерживает не менее 3000 циклов открывания и закрывания.

Соединение вентиль-баллон должно быть герметичным.

5.1.2.16 Аппараты со сжатым кислородом или сжатой кислородно-азотной смесью должны быть снабжены сигнальным устройством, срабатывающим при включении в аппараты с закрытым вентилем баллона, а также при снижении давления в баллоне до (4 ± 1) МПа.

5.1.2.17 Сигнальное устройство после срабатывания не должно оказывать влияния на дыхание человека.

5.1.2.18 Металлические трубопроводы высокого давления, клапаны и соединительные детали должны пройти испытания давлением, которое на 50 % выше максимального давления заполнения баллона(ов).

Неметаллические детали, подвергаемые воздействию высокого давления, должны пройти испытание давлением, равным удвоенному максимальному давлению заполнения баллона(ов).

Все трубопроводы среднего давления, подключенные к регулятору давления, следует подвергать в течение 15 мин удвоенному максимальному рабочему давлению.

Соединения высокого, среднего и низкого давления не должны быть взаимозаменяемыми.

Каждая регулируемая ступень среднего давления должна быть предохранена от непреднамеренной переналадки и испытана для того, чтобы можно было обнаружить любую необоснованную переналадку.

Предусмотренное изготовителем среднее давление при любом давлении в баллоне свыше 2 МПа не должно отклоняться от регламентируемого значения более чем на ± 10 %.

5.1.2.19 Отрегулированный изготовителем редуктор должен быть опломбирован для предотвращения несанкционированного доступа.

Значение редуцированного давления должно сохраняться в течение не менее трех лет с момента регулирования и проверки.

Редуктор должен иметь предохранительный клапан для тех случаев, когда не все подключенные к редуктору детали могут выдержать максимальное давление в баллоне.

5.1.2.20 Аппараты со сжатым кислородом или кислородно-азотной смесью должны быть снабжены поверенным указателем давления, показывающим давление в баллоне или в баллонах после открытия вентиля.

На его шкале должна быть нанесена надпись «Кислород» или «Кислород-азот». Он должен быть занесен в Госреестр Российской Федерации как средство измерения.

Указатель давления должен быть установлен на аппаратах таким образом, чтобы пользователь в лицевой части мог легко считывать с него показания при слабом освещении и в темноте.

5.1.2.21 Указатель давления должен быть влагонепроницаемым, устойчивым к воздействию пыли и должен иметь защитный кожух из эластичного материала для защиты от возможных ударов. Кожух не должен препятствовать возможности контролировать показания указателя.

5.1.2.22 Шкала указателя должна включать в себя значения от нулевой отметки до значения, превышающего значение наибольшего допустимого давления заполнения баллона не менее чем на 5 МПа.

Класс точности должен быть не ниже 4.

5.1.2.23 Если в качестве указателя используют манометр, то он должен иметь устройство для сброса давления, предохраняющее пользователя аппарата от травмирования.

Защитное стекло манометра должно быть изготовлено из небьющегося материала.

Аппараты должны быть оснащены устройством для перекрывания трубопровода манометра, которое, в случае необходимости, приводится в действие пользователем при надетом аппарате. Устройство должно находиться в доступном месте. Утечки через разрушенные элементы до закрытия устройства должны быть минимальными.

Трубопровод манометра должен быть достаточно прочным, чтобы выдерживать жесткий режим работы. Если трубопровод манометра защищен оболочкой, то пространство между трубопроводом и оболочкой должно сообщаться с окружающей атмосферой.

5.1.2.24 Аппараты с химически связанным кислородом должны иметь указатель степени отработки РП с погрешностью не хуже чем ± 10 %. Если в качестве указателя степени отработки используют часы или таймер, фактическое ВЗД аппарата при испытании на номинальном режиме должно превышать номинальное ВЗД не менее чем на 10 %.

5.1.2.25 Аппараты со сжатым кислородом или кислородно-азотной смесью должны быть снабжены устройством, обеспечивающим подачу необходимого объема кислорода или кислородно-азотной смеси в воздуховодную систему.

5.1.2.26 В аппаратах с постоянной дозировкой подача кислорода должна быть не менее 4 дм³/мин вплоть до снижения давления в баллоне(ах) до значения, составляющего 5 % значения максимального давления заполнения баллона(ов).

5.1.2.27 В аппаратах с отрицательным давлением на фазе вдоха, имеющих легочно-автоматическую дозировку, при отсосе с постоянным потоком 10 дм³/мин вакуумметрическое давление открытия легочного автомата должно находиться в пределах 100 — 350 Па, при отсосе с постоянным потоком 70 дм³/мин — не должно превышать 500 Па.

5.1.2.28 Аппараты, работающие только при легочно-автоматической или комбинированной дозировке кислорода, в случае постоянной дозировки кислорода менее 1,2 дм³/мин должны быть снабжены автоматическим продувочным устройством, периодически удаляющим часть ГДС из воздуховодной системы.

5.1.2.29 Аппараты, работающие только с легочно-автоматической дозировкой кислорода, должны быть снабжены устройством, которое в начале дыхания при открытии вентиля баллона должно обеспечивать автоматическую подачу от 5 до 10 дм³ кислорода в воздуховодную систему.

5.1.2.30 Аппараты с редуктором и/или с легочным автоматом должны быть снабжены приводимым в действие вручную и автоматически самозапирающимся дополнительным кислородным клапаном, благодаря которому при любом давлении в баллоне свыше 3 МПа независимо от редуктора или легочного автомата пользователь должен обеспечиваться кислородом с объемным расходом не менее 60 дм³/мин.

Ниже давления 3 МПа численно объемный расход кислорода Q , дм³/мин, должен быть не менее вычисляемого по формуле

$$Q = 20P,$$

где P — давление кислорода в баллоне, МПа.

Клапан должен быть сконструирован таким образом, чтобы он не мог сработать случайно. Если клапан приводится в действие с помощью нажимной кнопки, то усилие, приложенное для его срабатывания, должно быть в пределах 20 — 60 Н.

5.1.2.31 Все органы управления аппаратом, приводимые в действие пользователем, должны быть эргономичны, легко доступны и отличаться друг от друга. Все регулируемые устройства должны быть изготовлены таким образом, чтобы их регулирование не могло быть нарушено во время эксплуатации аппарата.

5.1.2.32 Аппараты с регулируемым газовым составом ГДС должны иметь в своем составе прибор, показывающий объемную долю кислорода во вдыхаемой ГДС. Прибор должен подавать звуковой сигнал при ее уменьшении до минимально допустимого значения.

5.1.3 Требования надежности

5.1.3.1 Вероятность сохранения работоспособности аппаратов за время нахождения их в состоянии ожидания применения в течение 180 сут должна быть не менее 0,98.

5.1.3.2 Вероятность безотказной работы за ВЗД должна быть не менее 0,98 при доверительной вероятности $\gamma = 0,8$.

5.1.3.3 Срок службы аппаратов должен быть не менее 10 лет.

5.1.4 Требования стойкости к внешним воздействиям

5.1.4.1 Аппараты по виду климатического исполнения должны относиться к исполнению У категории размещения 5 по ГОСТ 15150, но рассчитаны на применение при температуре окружающей среды от минус 20 °С до плюс 60 °С, относительной влажности до 100 %.

5.1.4.2 Аппараты должны сохранять работоспособность после воздействия условий транспортирования, приведенных в таблице 5.

Таблица 5

Пиковое ударное ускорение, g	Длительность действия ударного ускорения, мс	Число ударов	Частота ударов, мин ⁻¹
15	5—20	400	40—80
10	5—20	2000	40—80

5.1.4.3 Аппараты должны сохранять работоспособность после воздействия вибрационной нагрузки с частотой от 50 до 60 Гц и амплитудой 0,4 мм в течение 1 ч.

5.1.4.4 Аппараты должны сохранять работоспособность после воздействия 1000 ударов с частотой 50 мин⁻¹, длительностью ударного импульса 5 мс и максимальным ускорением 100 м/с².

5.1.4.5 Аппараты должны сохранять работоспособность после падения в горизонтальном положении с высоты (1,5 ± 0,1) м на ровную бетонную поверхность.

5.1.4.6 Аппараты должны сохранять работоспособность после воздействия климатических факторов:

- температуры (50 ± 3) °С в течение 24 ч;
- температуры минус (60 ± 3) °С в течение 4 ч;
- температуры (35 ± 2) °С при относительной влажности (90 ± 3) % в течение 24 ч.

5.1.4.7 Аппараты должны быть устойчивыми к воздействию растворов ПАВ.

5.1.4.8 Аппараты должны выдерживать воздействие открытого пламени температурой (800 ± 50) °С в течение 5 с.

5.1.4.9 Аппараты должны сохранять работоспособность и обеспечивать безопасность дыхания при погружении в воду на время не менее 15 с.

5.1.4.10 Лицевая часть, дыхательные трубки, ДМ, клапанная (соединительная) коробка и сигнальное устройство должны быть устойчивыми к следующим дезинфицирующим растворам:

- этиловому ректифицированному спирту;
- водным растворам: 6 % перекиси водорода, 1 % хлорамина, 8 % борной кислоты, 0,5 % марганцовокислого калия, 0,5 % хлоргексидина, 1/5000 диоксида.

5.2 Требования к сырью, материалам и покупным изделиям

5.2.1 Сорбенты, используемые для поглощения диоксида углерода, кислородсодержащие продукты, сжатый кислород и сжатая кислородно-азотная смесь должны соответствовать требованиям нормативных документов на эти вещества.

5.2.2 В качестве лицевой части в аппаратах следует использовать маску, соответствующую ГОСТ Р 12.4.189, имеющую коэффициент подсоса по масляному туману, включая подсос по полосе обтюрации и другим конструктивным элементам маски, не более 0,01 %. По согласованию с потребителем в качестве лицевой части допускается использовать загубник в комплекте с носовым зажимом и защитными очками.

5.2.3 Дыхательные трубки должны быть эластичными и устойчивыми к изгибу. Они не должны ограничивать свободу движения головы пользователя и препятствовать подаче ГДС или перекрывать ее, если при испытаниях с участием испытателей-добровольцев на них надавить подбородком или рукой.

5.2.4 В аппаратах может быть применен ПП или РП одноразового действия или переснаряжаемый. Требования к ПП и РП должны быть отражены в РКД на конкретный аппарат.

5.2.5 В аппаратах со сжатым кислородом или сжатой кислородно-азотной смесью следует применять баллоны из легированной стали по ГОСТ 949 или изготовленные из композитных материалов и имеющие разрешение Ростехнадзора на использование в дыхательных аппаратах, санитарно-эпидемиологическое заключение, а также сертификат соответствия.

Окраска баллонов должна быть выполнена в соответствии с «Правилами устройства и безопасной эксплуатации сосудов, работающих под давлением» [1].

5.2.6 Количество нагрузжений (заправок) между нулевым и рабочим давлением баллона, устанавливаемое изготовителем и указываемое в технической документации на баллон, должно составлять не менее 5000.

5.2.7 Срок переосвидетельствования баллонов, входящих в комплект аппаратов, должен составлять:

- не более одного раза в пять лет для стальных баллонов;
- не более одного раза в три года для композитных баллонов.

5.2.8 Срок службы баллонов, устанавливаемый изготовителем, должен быть не менее 10 лет.

5.2.9 ДМ должен быть изготовлен из прочного и эластичного материала, имеющего санитарно-гигиенический сертификат и допущенного к использованию в СИЗОД.

5.2.10 Средства измерения, применяемые для определения расхода кислорода, азотно-кислородной смеси из баллонов или процента отработки РП одноразового действия, должны быть внесены в Госреестр средств измерений России.

5.3 Комплектность

5.3.1 Комплектность должна определяться документацией на конкретный аппарат.

5.3.2 В комплект поставки аппаратов должны входить эксплуатационные документы: руководство по эксплуатации аппарата, паспорт на аппарат, паспорт на баллон, паспорт на одноразовые ПП и РП.

5.4 Маркировка

5.4.1 Каждый аппарат должен иметь маркировку, включающую в себя:

- класс аппарата;
- сокращенное наименование аппарата;
- обозначение технических условий и (или) стандарта;
- наименование изготовителя или его товарный знак;
- порядковый номер аппарата;
- год и месяц изготовления.

5.4.2 Маркировка должна быть нанесена в месте, защищенном от механических повреждений.

5.4.3 На редуктор, переснаряжаемый ПП и холодильник должен быть нанесен индивидуальный заводской номер.

5.4.4 Требования к маркировке транспортной упаковки — по ГОСТ 14192.

5.5 Упаковка

5.5.1 Каждый аппарат следует упаковывать в отдельную транспортную тару, предохраняющую аппарат от повреждения при транспортировании любым видом транспорта в интервале температур минус 50 °С — плюс 50 °С.

6 Требования безопасности

6.1 Требования безопасности к аппаратам при эксплуатации должны быть изложены в соответствующих разделах руководства по эксплуатации аппарата и в паспортах на баллон, одноразовые ПП и РП.

6.2 Материалы, непосредственно соприкасающиеся с кожей пользователя или находящиеся в контакте с ГДС, не должны оказывать раздражающего или какого-либо отрицательного воздействия на его здоровье.

6.3 В случае использования аппаратов во взрывоопасной среде составные части аппаратов, которые могут быть подвержены ударам при эксплуатации, должны быть изготовлены из материалов, обеспечивающих фрикционную искробезопасность.

6.4 В случае использования во взрывоопасной среде аппараты должны быть антистатичными. При этом сопротивление изоляции и удельное электрическое сопротивление неметаллических частей аппаратов должны быть не более 10^9 Ом.

6.5 Температура разогретых поверхностей узлов аппаратов не должна быть более 300 °С.

6.6 Вентиль баллона, кнопка или рычаг устройства дополнительной подачи кислорода, вентиль для перекрытия шланга манометра и другие органы управления должны быть надежно защищены от механических повреждений и случайного срабатывания.

6.7 Составные части аппаратов, в которых в случае неисправности давление может превысить допустимое значение, должны иметь автоматические устройства, предохраняющие их от разрушения.

6.8 В аппаратах, в которых манометр присоединен находящимся вне ранца шлангом, должно быть предусмотрено устройство, перекрывающее вручную или автоматически поступление кислорода в этот шланг при нарушении его герметичности и/или герметичности манометра.

7 Правила приемки

7.1 Для контроля качества аппаратов должны быть установлены следующие категории испытаний:

- приемо-сдаточные;
- периодические;
- типовые.

7.2 Испытания и приемку аппаратов осуществляют по техническим условиям на аппарат и в соответствии с ГОСТ 15.309.

8 Методы контроля (испытаний)

8.1 Проверка внешнего вида, комплектности, маркировки

Проверку внешнего вида, комплектности (см. 5.3), маркировки (см. 5.4) и упаковки аппаратов (см. 5.5) проводят визуально.

8.2 Определение массы аппаратов

8.2.1 Средства испытаний

При испытаниях используют весы с верхним пределом измерения до 20 кг и с ценой деления 50 г или весы с верхним пределом измерения до 10 кг с ценой деления 5 г.

8.2.2 Проведение испытаний

Испытания проводят в следующей последовательности:

- собирают и полностью укомплектовывают аппарат в соответствии с руководством по эксплуатации на аппарат;

- взвешивают с погрешностью $\pm 0,1$ кг полностью укомплектованный аппарат.

Допускается массу аппарата определять как сумму масс его составных частей.

Результат испытания считают положительным, если выполняются требования 5.1.2.2.

8.3 Определение смещения приведенного центра массы

8.3.1 Средства испытаний и вспомогательные устройства

При испытаниях используют:

- стенд (см. рисунок 1), состоящий из щита 1, закрепленного на стене испытательной лаборатории. В щите закреплен штырь 2, на который с помощью приспособления 4 подвешивают аппарат 5. Вертикально через ось штыря нанесена краской линия длиной (1000 ± 5) мм и шириной $(1,0 \pm 0,2)$ мм;

- линейка с ценой деления 1 мм.

8.3.2 Проведение испытаний

Испытания проводят в следующей последовательности:

- собирают аппарат в соответствии с руководством по эксплуатации аппарата,

- на корпусе аппарата мелом прочерчивают линию, соответствующую оси симметрии аппарата,

- устанавливают в верхней части корпуса аппарата приспособление с измерительной линейкой, необходимое для подвешивания аппарата на штырь щита и измерения значения смещения точки подвеса, являющегося смещением приведенного центра массы,

- подвешивают аппарат с помощью приспособления на штырь щита таким образом, чтобы линии, нанесенные на аппарате и щите, были параллельными,

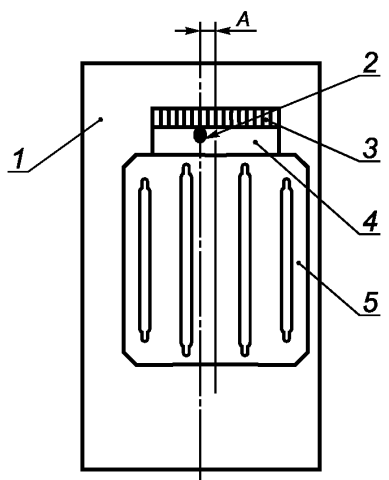
- с помощью измерительной линейки определяют значение смещения точки подвеса А.

8.3.3 Результат испытания считают положительным, если значение смещения точки подвеса аппарата относительно оси симметрии аппарата, измеренное с погрешностью ± 1 мм, соответствует требованию 5.1.2.3.

8.4 Определение усилия срабатывания органов ручного управления

8.4.1 Средства испытаний

При испытаниях используют оборудование (например, динамометр), позволяющее определить усилие с погрешностью ± 5 %, которое необходимо приложить к органам ручного управления аппарата (кнопки, рычаги, маховики и др.) для включения (выключения) соответствующих устройств.



1 — щит; 2 — штырь; 3 — горизонтальная линейка; 4 — приспособление; 5 — аппарат

Рисунок 1 — Принципиальная схема стенда для определения смещения приведенного центра массы

8.4.2 Порядок подготовки и проведения испытаний

Прикладывают усилие для вентиля в точке, лежащей на маховике вентиля и максимально удаленной от оси маховика вентиля. При испытании рычагов, кнопок усилие прикладывают в направлении действия органа управления.

8.4.3 Результат испытания считают положительным, если значение усилия, необходимого для включения (выключения) органов ручного управления аппарата, соответствует требованиям 5.1.2.4.

8.5 Определение герметичности воздуховодной системы аппаратов

8.5.1 Средства испытаний и вспомогательные устройства

При испытаниях используют:

- установку, позволяющую герметично подключать аппарат, создавать и измерять в его объеме избыточное или вакуумметрическое давление в регламентированных пределах с погрешностью не более ± 20 Па;

- секундомер любого типа с ценой деления 0,2 с или таймер, входящий в состав установки.

8.5.2 Проведение испытаний

Испытания проводят в следующей последовательности:

- присоединяют к установке собранный в соответствии с руководством по эксплуатации аппарат,
- создают в воздуховодной системе вакуумметрическое давление 900 Па, делают выдержку 1—2 мин для стабилизации системы. Устанавливают вакуумметрическое давление 800 Па, включают секундомер и через 1 мин регистрируют изменение давления в воздуховодной системе,

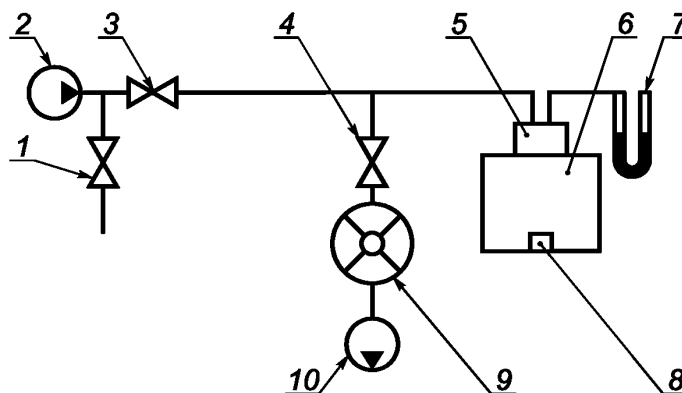
- для проверки герметичности воздуховодной системы аппарата при избыточном давлении загерметизируют КИД, создают в воздуховодной системе избыточное давление 900 Па, делают выдержку 1—2 мин. Затем устанавливают избыточное давление 800 Па, включают секундомер и через 1 мин регистрируют изменение давления в воздуховодной системе.

8.5.3 Результаты испытаний считают положительными, если изменение давления не превышает требований 5.1.2.8.

8.6 Определение объема ДМ

8.6.1 Средства испытаний

При испытаниях используют установку, позволяющую герметично подключать аппарат или ДМ, собранную по схеме (см. рисунок 2).



1, 3, 4 — регулирующий вентиль; 2 — устройство подачи воздуха; 5 — присоединительное устройство; 6 — аппарат (ДМ); 7 — мановакуумметр с пределом измерения до 2500 Па и абсолютной погрешностью не более ± 20 Па; 8 — КИД; 9 — газовый счетчик с пределами измерения 0,3 — 10,0 дм³/мин и относительной погрешностью не более ± 1 %; 10 — источник разрежения

Рисунок 2 — Схема установки для определения объема ДМ

8.6.2 Проведение испытаний

Испытания проводят в следующей последовательности:

- собирают аппарат и подключают его к установке;
- включают установку на нагнетание, при этом регулирующий вентиль 4 на линии газового счетчика должен быть закрыт. Наполняют ДМ до срабатывания КИД или до давления 400 Па при отсутствии КИД;

- закрывают вентиль 3, открывают вентиль 4, включают источник разрежения и ведут отсасывание до вакуумметрического давления 200 Па или давления открытия легочного автомата.

8.6.3 Объем воздуха, прошедший через газовый счетчик, принимают за объем ДМ. Результат считают положительным, если объем ДМ соответствует требованиям 5.1.2.9.

8.7 Определение сопротивления КИД

8.7.1 Средства испытаний и вспомогательные устройства

При испытаниях используют установку, позволяющую герметично подключать аппарат или ДМ и создавать через КИД постоянный поток воздуха с объемным расходом в регламентированных пределах.

8.7.2 Проведение испытаний

Испытания проводят в следующей последовательности:

- присоединяют аппарат (ДМ) к установке с помощью присоединительного устройства;
- в воздухопроводной системе аппарата со стороны лицевой части создают постоянный поток сухого воздуха с объемным расходом в соответствии с требованиями конструкторской документации и измеряют разность давления на входе и выходе из системы.

8.7.3 Результат считают положительным, если при заданном объемном расходе воздуха сопротивление КИД соответствует требованиям 5.1.2.11.

8.8 Определение герметичности дыхательных клапанов

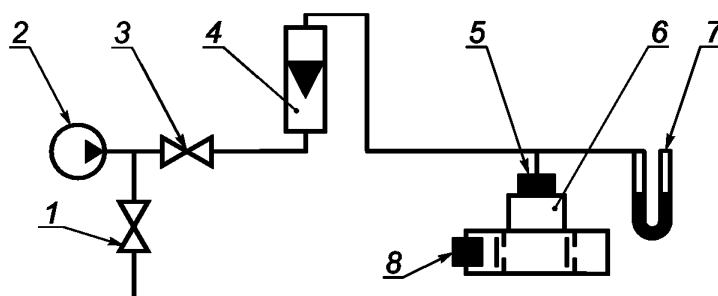
8.8.1 Средства испытаний и вспомогательные устройства

При испытаниях используют установку (см. рисунок 3) с присоединительным устройством 5, позволяющим герметично подключать клапанную коробку 6 или отдельный клапан.

8.8.2 Проведение испытаний

Испытания проводят в следующей последовательности:

- для проверки клапана вдоха подключают присоединительное устройство 5 к центральному отверстию клапанной коробки 6, заглушают штуцер клапана выдоха резиновой пробкой 8;
- для проверки клапана выдоха подключают присоединительное устройство 5 к штуцеру клапана выдоха клапанной коробки 6;
- полностью открывают вентиль 1 и включают устройство подачи воздуха 2 на небольшой расход. Приоткрывают вентиль 3 и с помощью вентилей 1 регулируют поток воздуха таким образом, чтобы давление над клапаном было равно 500 Па. При наличии утечки через клапан определяют ее значение по расходомеру 4, которое должно соответствовать требованиям 5.1.2.12.



1, 3 — регулирующий вентиль; 2 — устройство подачи воздуха; 4 — расходомер с верхним пределом измерения 1 дм³/мин и относительной погрешностью не более ±2,5 %; 5 — присоединительное устройство; 6 — клапанная коробка; 7 — мановакуумметр с пределом измерения до 2500 Па и абсолютной погрешностью не более ±20 Па; 8 — пробка

Рисунок 3 — Схема установки для определения герметичности дыхательных клапанов

8.9 Определение герметичности соединения вентиль-баллон, вентиля и износостойкости вентиля баллона

8.9.1 Средства испытаний и вспомогательные устройства

При испытаниях используют емкость вместимостью не менее 0,25 м³, заполненную водой, для погружения в нее баллона с вентиляем.

8.9.2 Проведения испытаний

Испытания проводят в следующей последовательности:

- проводят проверку герметичности вентиля баллона в положениях «Открыто» (с установленной в штуцере вентиля заглушкой) и «Закрыто» при рабочем давлении кислорода в баллоне путем опускания вентиля баллона в воду. Результат считают положительным, если при погружении вентиля баллона в воду не наблюдается выделения пузырьков из вентиля и соединения вентиля-баллона;

- проверку вентиля баллона, заполненного кислородом до рабочего давления, на износостойкость проводят методом открывания-закрывания вентиля из крайнего положения «Закрыто» в крайнее положение «Открыто» и обратно. После каждых 500 циклов наработки проверяют герметичность вентиля в положениях «Закрыто» и «Открыто» путем опускания вентиля баллона в воду и усилие на маховике вентиля в соответствии с 8.4. Нарработку вентиля прекращают в случаях:

- а) негерметичности вентиля;
- б) увеличения усилия на маховике вентиля при его открывании-закрывании более 80 Н;
- в) достижения 3000 циклов наработки вентиля;
- г) поломки вентиля.

8.9.3 Результат считают положительным, если после 3000 циклов открываний-закрываний вентиля выполняются требования 5.1.2.4 и 5.1.2.15.

8.10 Проверка работы сигнального устройства

8.10.1 Проведение испытаний:

Испытания проводят в следующей последовательности:

- при закрытом вентиле баллона из системы аппарата отсасывают воздух и следят за сигнальным устройством. Звуковой сигнал должен быть четким и хорошо различимым;

- затем открывают вентиль баллона аппарата и закрывают его. Отсасывают газовую смесь из системы аппарата и по манометру аппарата отмечают давление кислорода, при котором сработает сигнальное устройство.

8.10.2 Результат испытания считают положительным, если выполняются требования 5.1.2.16 и 5.1.2.17.

8.11 Определение значения постоянной подачи кислорода

8.11.1 Средства испытаний и вспомогательные устройства

При испытаниях используют расходомер с верхним пределом измерения 5 дм³/мин и относительной погрешностью не более 2 %.

8.11.2 Проведение испытаний

Испытания проводят в следующей последовательности:

- в аппарате выключают из работы КИД, к штуцеру для подсоединения лицевой части присоединяют расходомер, открывают вентиль баллона и после наполнения ДМ определяют постоянную подачу кислорода.

8.11.3 Результат испытания считают положительным, если выполняются требования 5.1.2.26 или 5.1.2.28.

8.12 Определение давления срабатывания легочного автомата

8.12.1 Средства испытаний и вспомогательные устройства

При испытаниях используют:

- источник разрежения, обеспечивающий скорость отсоса до 100 дм³/мин с погрешностью не более 5 %;

- расходомер с верхним пределом измерения 105 дм³/мин и основной погрешностью не более ±2,5 %;

- мановакуумметр с диапазоном измерений от минус 1000 до плюс 1000 Па с погрешностью не более 20 Па;

- муляж головы человека.

8.12.2 Проведение испытаний

Испытания проводят в следующей последовательности:

- на муляж головы человека надевают лицевую часть аппарата. К муляжу присоединяют мановакуумметр, а также расходомер и источник разрежения;

- при рабочем давлении кислорода в баллоне открывают вентиль баллона и с помощью источника разрежения создают в системе аппарата объемный расход кислорода 10 дм³/мин (контролируют по

расходомеру). По мановакуумметру определяют вакуумметрическое давление, при котором начинает работать легочный автомат;

- затем создают в системе аппарата расход кислорода 70 дм³/мин и определяют вакуумметрическое давление, при котором начинает работать легочный автомат;

- повторяют испытания при давлении в баллоне, равном 3 МПа.

8.12.3 Результаты испытаний считают положительными, если выполняются требования 5.1.2.27.

8.13 Определение расхода кислорода при работе устройства дополнительной подачи кислорода

8.13.1 Средства испытаний

При испытаниях используют расходомер с верхним пределом измерения 105 дм³/мин и основной погрешностью не более 2,5 %.

8.13.2 Проведение испытаний

Испытания проводят в следующей последовательности:

- испытания проводят при рабочем давлении в баллоне при давлении 5 и 3 МПа;

- аппарат с закрытым КИД присоединяют к расходомеру, открывают вентиль баллона, нажимают на кнопку байпаса и по шкале расходомера определяют расход кислорода.

8.13.3 Результаты испытаний считают положительными, если выполняются требования 5.1.2.30.

8.14 Определение устойчивости аппаратов к воздействию растворов поверхностно-активных веществ

8.14.1 Материалы

При испытаниях используют пену средней кратности объемом не менее 50 дм³.

8.14.2 Проведение испытаний

Проверку аппарата проводят погружением в пену на 10 мин, после чего обмывают аппарат чистой водой и просушивают.

8.14.3 Результат испытания считают положительным, если после его окончания не наблюдается видимых изменений поверхностей аппарата.

8.15 Определение сохранения работоспособности аппаратов после воздействия открытого пламени

8.15.1 Средства испытаний и вспомогательные устройства

При испытаниях используют:

- установку (см. рисунок 4), состоящую из:

- 1) стойки с ложементом 8 для подвода аппарата 7 к пламени;

- 2) баллона с пропаном 1, снабженного регулятором давления 3 и манометром 4;

- 3) горелки 9 с форсунками площадью (450 ± 20) см² и регулятором высоты пламени;

- термоэлектрический преобразователь любой конструкции;

- вторичный прибор для измерения температуры с верхним пределом измерения 900 °С и классом точности 0,5;

- секундомер с ценой деления 0,2 с.

8.15.2 Проведение испытаний

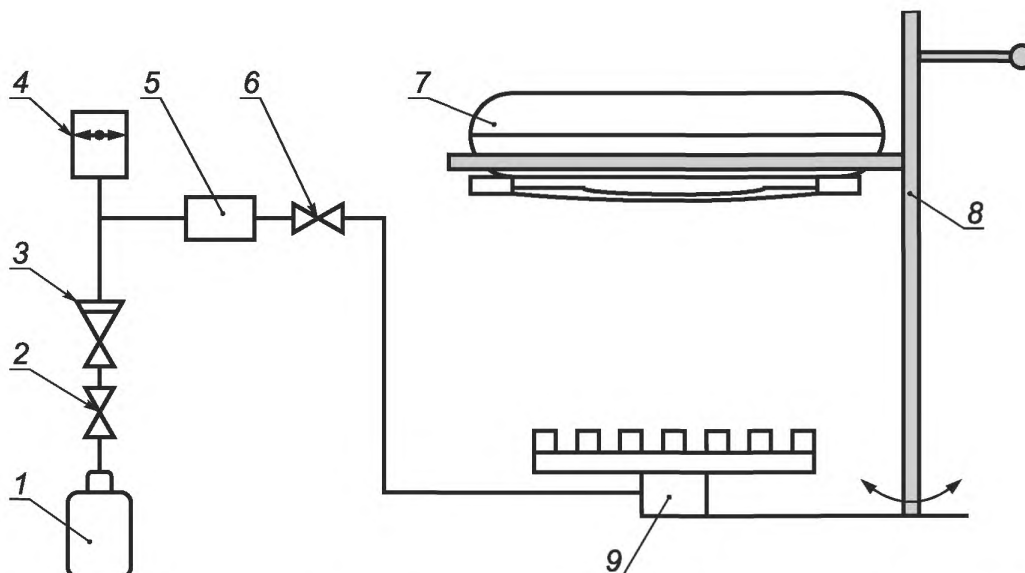
Испытания проводят в следующей последовательности:

- неснаряженный аппарат закрепляют на специальном ложементе поворотной стойки таким образом, чтобы плечевые и поясной ремни находились в натянутом состоянии (см. рисунок 4);

- включают прибор для измерения температуры пламени. Открывают запорный вентиль 2 баллона с пропаном 1. Подносят запальное устройство к горелке 9 и воспламеняют газ. Устанавливают с помощью вентиля 6 рабочее давление газа перед горелкой $(2,4 \pm 0,2)$ кПа. Проводят измерения температуры пламени, определяют зону над горелкой, где температура пламени составляет (800 ± 50) °С;

- подводят аппарат, закрепленный на специальном ложементе, в зону открытого пламени таким образом, чтобы пламя охватило плечевые и поясной ремни, пряжки;

- переворачивают аппарат на ложементе и подводят в зону открытого пламени таким образом, чтобы пламя воздействовало на крышку и дыхательные трубки.



1 — баллон с пропаном; 2, 6 — вентиль; 3 — регулятор давления; 4 — манометр; 5 — пламегаситель; 7 — аппарат; 8 — стойка с ложементом для подвода аппарата в зону пламени; 9 — горелка

Рисунок 4 — Схема установки для испытания на воздействие открытого пламени

Время выдержки аппарата в зоне пламени должно составлять $(5,0 \pm 0,2)$ с за каждое воздействие. По истечении этого времени аппарат выводят из зоны пламени и проверяют его состояние.

8.15.3 Результат считают положительным, если после окончания испытания отсутствуют разрушения составных частей подвесной системы аппарата, дыхательных трубок, они не горят и не поддерживают горение или тление более $(5,0 \pm 0,2)$ с, а пряжки остаются работоспособными.

8.16 Определение сохранения работоспособности аппаратов после воздействия условий транспортирования

8.16.1 Средства испытаний и вспомогательные устройства

При испытаниях используют стенд, обеспечивающий имитацию транспортирования аппарата в упаковке изготовителя в условиях 5.1.4.2.

8.16.2 Проведение испытаний

Аппарат в транспортной упаковке жестко закрепляют на стенде в положении, определяемом надписью или условным знаком на упаковке «Верх». Испытания проводят в условиях 5.1.4.2.

8.16.3 Результат испытания считают положительным, если после его окончания отсутствуют механические повреждения аппарата и выполняются требования, перечисленные в 5.1.2.8, 5.1.2.9, 5.1.2.11, 5.1.2.16, 5.1.2.26 — 5.1.2.28, 5.1.2.30.

8.17 Определение сохранения работоспособности аппаратов после воздействия вибрационной нагрузки

8.17.1 Средства испытаний и вспомогательные устройства

При испытаниях используют:

- стенд, обеспечивающий создание нагрузки в диапазоне частот 50—60 Гц с погрешностью ± 8 % и амплитудой 0,4 мм с погрешностью ± 10 %;
- контейнер, имитирующий транспортную упаковку аппарата при транспортировании к месту применения.

8.17.2 Проведение испытаний

Испытания проводят в следующей последовательности:

- аппарат в собранном виде вертикально закрепляют в контейнере и в этом положении жестко прикрепляют контейнер к столу стенда;
- испытания проводят в течение 60 мин в направлении «вверх-вниз» с частотой от 50 до 60 Гц и амплитудой 0,4 мм.

8.17.3 Результат испытания считают положительным, если после его окончания выполняются требования, перечисленные в 5.1.2.8, 5.1.2.9, 5.1.2.11, 5.1.2.16, 5.1.2.26 — 5.1.2.28, 5.1.2.30.

8.18 Определение сохранения работоспособности аппаратов после воздействия ударов

8.18.1 Средства испытаний и вспомогательные устройства

При испытании используют установку, обеспечивающую ударный импульс длительностью 5 мс с погрешностью не более $\pm 20\%$ и ускорением 100 м/с^2 , с погрешностью не более $\pm 5\%$.

8.18.2 Проведение испытаний

Испытания проводят в следующей последовательности:

- аппарат в собранном виде жестко прикрепляют к столу ударной установки в горизонтальном положении наружной стороной корпуса вниз. Проводят воздействие 1000 ударов на аппарат с частотой 50 мин^{-1} и длительностью ударного импульса 5 мс и ускорением 100 м/с^2 .

8.18.3 Результат испытания считают положительным, если после его окончания выполняются требования, перечисленные в 5.1.2.8, 5.1.2.9, 5.1.2.11, 5.1.2.16, 5.1.2.26 — 5.1.2.28, 5.1.2.30.

8.19 Определение сохранения работоспособности аппаратов после падения

8.19.1 Снаряженный аппарат один раз бросают в горизонтальном положении крышкой вниз с высоты $(1,5 \pm 0,1) \text{ м}$ на ровную бетонную поверхность.

8.19.2 Результат испытания считают положительным, если после его окончания отсутствуют механические повреждения аппарата, кроме крышки, и выполняются требования, перечисленные в 5.1.2.8, 5.1.2.9, 5.1.2.11, 5.1.2.16, 5.1.2.26 — 5.1.2.28, 5.1.2.30.

8.20 Климатические испытания

8.20.1 Средства испытаний и вспомогательные устройства

При испытаниях используют:

- климатическую камеру вместимостью не менее $0,4 \text{ м}^3$, обеспечивающую поддержание температуры в диапазоне минус $60 \text{ }^\circ\text{C}$ — плюс $100 \text{ }^\circ\text{C}$ с погрешностью не более $\pm 2 \text{ }^\circ\text{C}$;
- камеру тепла и влаги вместимостью не менее $0,4 \text{ м}^3$, обеспечивающую поддержание температуры в диапазоне $20 \text{ }^\circ\text{C}$ — $100 \text{ }^\circ\text{C}$ с погрешностью не более $\pm 2 \text{ }^\circ\text{C}$ и влажности $45\% — 95\%$ с погрешностью не более $\pm 5\%$.

8.20.2 Проведение испытаний:

Неснаряженный аппарат без упаковки выдерживают в климатической камере при условиях, указанных в 5.1.4.6. После каждой температуры его выдерживают при нормальной температуре окружающего воздуха в течение 4 ч, снаряжают и проверяют на соответствие 5.1.2.8, 5.1.2.9, 5.1.2.11, 5.1.2.16, 5.1.2.26 — 5.1.2.28, 5.1.2.30.

8.20.3 Результат испытания считают положительным, если после его окончания выполняются требования, перечисленные в 5.1.2.8, 5.1.2.9, 5.1.2.11, 5.1.2.16, 5.1.2.26 — 5.1.2.28, 5.1.2.30.

8.21 Определение устойчивости аппаратов к дезинфицирующим растворам

8.21.1 Материалы

При испытаниях используют:

- марлевые салфетки размером $100 \times 100 \text{ мм}$;
- водный раствор $(6 \pm 1)\%$ перекиси водорода;
- водный раствор $(1,0 \pm 0,2)\%$ хлорамина;
- водный раствор $(8 \pm 1)\%$ борной кислоты;
- водный раствор $(0,5 \pm 0,1)\%$ марганцовокислого калия;
- водный раствор $(1/5000)$ диоксида;
- водный раствор $(0,5 \pm 0,1)\%$ хлоргексидина;
- этиловый ректификованный спирт.

8.21.2 Проведение испытаний

Испытания проводят в следующей последовательности:

- проверку проводят поочередно и отдельно каждым дезинфицирующим раствором;
- мочат в выбранном растворе (спирте) марлевую салфетку, отжимают ее и пятикратно обтирают поверхности: лицевой части, дыхательных трубок, ДМ, клапанной (соединительной) коробки и сигналь-

ного устройства аппарата с интервалом между протирками 15 мин. Перед каждой протиркой марлевую салфетку смачивают заново. Объем каждого раствора должен быть не менее 50 см³.

8.21.3 Результат испытания считают положительным, если после протирок всеми перечисленными водными растворами, а также спиртом отсутствуют визуально наблюдаемые изменения поверхностных слоев обработанных составных частей аппарата.

8.22 Определение характеристик аппарата при испытаниях на установке ИЛ

8.22.1 Средства испытаний и вспомогательные устройства

При испытаниях используют:

- установку ИЛ, обеспечивающую близкий к синусоидальному объемный расход ГДС до (60 ± 1) дм³/мин, температуру ГДС в линии выдоха $(37,0 \pm 0,5)$ °С, относительную влажность от 92 % до 100 %, частоту пульсаций до (30 ± 1) мин⁻¹ при равной продолжительности вдоха и выдоха. Принципиальная схема и описание установки приведены в приложении А;

- термокамеру, обеспечивающую создание и поддержание температуры воздуха от минус 20 °С до плюс 60 °С с погрешностью ± 2 °С;

- секундомер с ценой деления 0,2 с;

- мановакуумметр или тягонапоромер с верхним пределом измерения 5 кПа и классом точности не ниже 2,5.

8.22.2 Проведение испытаний

Испытания проводят в следующей последовательности:

- подготавливают к работе ИЛ в соответствии с руководством по ее эксплуатации;
- если испытания проводят при температуре, отличной от комнатной, создают необходимую температуру в термокамере в соответствии с руководством по ее эксплуатации;
- настраивают ИЛ на необходимый режим в соответствии с таблицей 6.

Таблица 6 — Режимы испытаний на ИЛ

Наименование показателя	Состояние относительного покоя	Работа средней тяжести	Тяжелая работа	Работа очень тяжелая
Выделение диоксида углерода (СУ), дм ³ /мин	0,40	1,00	2,00	3,00
Потребление кислорода (СУ), дм ³ /мин	0,47	1,14	2,22	3,16
Дыхательный коэффициент	0,85	0,88	0,90	0,95
Легочная вентиляция (ЛУ), дм ³ /мин	12,5	30	60	85
Дыхательный объем (ЛУ), дм ³	0,83	1,50	2,40	2,83
Частота дыхания, мин ⁻¹	15	20	25	30

- вычисляют параметры испытаний:

1) приводят указанное в таблице 6 значение легочной вентиляции (объемного расхода ГДС) к температуре и давлению окружающего воздуха, дм³/мин, по формуле

$$Q_{\text{ГДС}} = Q_{\text{ГДС}}^{37} \frac{P - 6,3}{P - P_S} \frac{273 + t}{273 + 37}, \quad (2)$$

где $Q_{\text{ГДС}}^{37}$ — указанное в таблице 6 легочная вентиляция, дм³/мин;

P — атмосферное давление, кПа;

6,3 кПа — давление насыщенных паров воды при температуре 37 °С;

t — температура окружающего воздуха, °С;

P_S — давление насыщенных паров воды при температуре t , кПа;

2) приводят указанное в таблице 6 выделение (объемный расход) диоксида углерода к температуре и давлению окружающего воздуха, дм³/мин, по формуле

$$Q_{\text{CO}_2} = Q_{\text{CO}_2}^0 \frac{273 + t}{273} \frac{101,3}{P}, \quad (3)$$

где $Q_{\text{CO}_2}^0$ — указанное в таблице 6 выделение диоксида углерода, дм³/мин;

3) приводят указанное в таблице 6 потребление кислорода (объемный расход удаляемой ГДС) к температуре и давлению окружающего воздуха, $\text{дм}^3/\text{мин}$, по формуле

$$Q_{O_2} = Q_{O_2}^0 \frac{273+t}{273} \frac{101,3}{P}, \quad (4)$$

где $Q_{O_2}^0$ — указанное в таблице 6 потребление кислорода, $\text{дм}^3/\text{мин}$;

4) вычисляют дыхательный объем (глубину дыхания) q , дм^3 , по формуле

$$q = \frac{Q_{\text{ГДС}}}{n}, \quad (5)$$

где n — значение частоты дыхания (пульсаций), указанное в таблице 6, мин^{-1} .

8.22.3 Аппарат в процессе испытаний должен находиться в термокамере при температурах минус $(20 \pm 2)^\circ\text{C}$, плюс $(25 \pm 2)^\circ\text{C}$, плюс $(40 \pm 2)^\circ\text{C}$ и плюс $(60 \pm 2)^\circ\text{C}$, а ИЛ — вне камеры при комнатной температуре.

Перед проведением испытания аппарата:

- при температуре 25°C его выдерживают в климатической камере в течение 30 мин;
- при температуре 40°C и 60°C его предварительную выдержку проводят при температуре 25°C в течение 30 мин;
- при температуре минус 20°C его предварительную выдержку проводят при температуре 10°C в течение 30 мин.

8.22.4 Проведение испытаний:

- приводят ИЛ в рабочее состояние, для чего:
 - 1) включают насос 5 (см. рисунок А.1, приложение А), устанавливают: требуемую частоту пульсаций; вычисляемую по формуле (5) глубину дыхания; по формуле (4) — объемный расход удаляемой ГДС,
 - 2) включают электронагревательный элемент 12 термостата-увлажнителя 10, отрегулировав его таким образом, чтобы температура ГДС за термостатом-увлажнителем, измеренная по сухому термометру психрометра 13, составила $(37,0 \pm 0,5)^\circ\text{C}$,
 - 3) включают подачу водопроводной воды в холодильник 18 и отрегулируют ее расход таким образом, чтобы температура ГДС за холодильником отличалась от комнатной не более чем на 2°C ,
 - 4) открывают вентиль баллона 1, устанавливают по расходомеру 2а и газовому счетчику 3а вычисляемый по формуле (3) объемный расход диоксида углерода;
- располагают аппарат в положении, максимально приближенном к условиям эксплуатации, и присоединяют к выходному патрубку тройника ИЛ с помощью различных соединительных элементов в зависимости от типа лицевой части:
 - 1) аппараты с центральным резьбовым соединением — тройник, соответствующий рисунку А.4 (приложение А),
 - 2) аппараты с жестко присоединенной полной маской — макет головы (голова Шеффилда), соответствующий рисунку А.5 (приложение А). Для герметизации маски на макете головы по линии обтюрации допускается использование различных герметиков,
 - 3) аппараты с жестко присоединенным мундштучным комплектом (загубник и носовой зажим) — тройник, соответствующий рисунку А.6 (приложение А);
- открывают вентиль баллона аппарата или приводят в действие пусковое устройство аппарата;
- поддерживают в процессе испытаний рассчитанные значения:
 - 1) объемного расхода ГДС,
 - 2) объемного расхода диоксида углерода,
 - 3) объемного расхода удаляемой ГДС,
 - 4) необходимые значения температуры термометров психрометра, соответствующие относительной влажности выдыхаемой ГДС;
- контролируют периодически следующие параметры:
 - 1) давление кислорода в баллоне или показания датчика отработки,
 - 2) сопротивление дыханию на вдохе и выдохе,

- 3) объемную долю диоксида углерода во вдыхаемой ГДС и в ДМ или трубке вдоха,
- 4) объемную долю кислорода во вдыхаемой ГДС,
- 5) температуру вдыхаемой ГДС.

Перечень контролируемых параметров может быть изменен в соответствии с документацией или программой испытаний.

Периодичность контроля должна составлять не более 10 мин. В начальный и конечный периоды при быстром изменении параметров испытания интервалы между измерениями могут быть сокращены до 1 мин. Допускается регистрация параметров испытаний в соответствии с документацией на испытательный аппарат и программой испытаний.

Пример протокола испытаний приведен в приложении Б.

8.22.5 Заканчивают испытания при наступлении одного из ниже перечисленных событий:

- уменьшении давления кислорода в баллоне до 1,0 МПа;
- превышении значений сопротивления дыханию на вдохе и выдохе, указанных в 5.1.1.6;
- превышении значений объемной доли диоксида углерода во вдыхаемой ГДС или в ДМ, указанных в 5.1.1.4 и 5.1.1.5 соответственно;
- превышении значений температуры вдыхаемой ГДС, указанных в 5.1.1.7 и 5.1.1.8.

8.22.6 Отсоединяют испытательный аппарат, закрывают вентиль баллона с диоксидом углерода, включают электронагревательный элемент термостата-увлажнителя, насос, измерительные приборы, термокамеру, перекрывают подачу охлаждающей воды на холодильник.

8.22.7 Обработка результатов испытаний

Измеренное по секундомеру значение интервала времени от начала до окончания испытания является фактическим ВЗД аппарата.

Относительная погрешность определения ВЗД не превышает $\pm 8\%$ при доверительной вероятности 0,95.

Результатом испытания являются также полученные в ходе испытания:

- максимальное сопротивление дыханию на вдохе и выдохе;
- максимальные объемные доли диоксида углерода во вдыхаемой ГДС и в ДМ или трубке вдоха;
- средняя объемная доля диоксида углерода в ДМ или трубке вдоха (при испытании в номинальном режиме);
- максимальная температура вдыхаемой ГДС.

Среднюю объемную долю диоксида углерода в ДМ $C_{\text{ср}}$, %, вычисляют по формуле

$$C_{\text{ср}} = \frac{\sum_{i=1}^n \left(\frac{C_i + C_{i+1}}{2} \right) t_n}{\sum_{i=1}^{n-1} t_n}, \quad (6)$$

где C_i и C_{i+1} — соответственно начальное и конечное значения объемных долей диоксида углерода в ДМ в расчетном временном интервале, %;

n — число измерений;

t_n — продолжительность одного временного интервала, мин.

Результат проверки работоспособности аппарата считают положительным, если во всех определениях (при различных значениях легочной вентиляции и температуры окружающего воздуха) за минимально допустимое фактическое ВЗД в соответствии с 5.1.1.2 выполняются следующие требования: значения сопротивления дыханию на вдохе и выдохе не превышают значений, указанных в 5.1.1.6; объемная доля диоксида углерода во вдыхаемой ГДС не превышает значений, указанных в 5.1.1.4, и объемная доля диоксида углерода в трубке вдоха или в ДМ аппарата не превышает значений, указанных в 5.1.1.5; температура вдыхаемой ГДС не превышает значений, указанных в 5.1.1.7 или 5.1.1.8.

8.23 Определение работоспособности аппаратов при погружении в воду

8.23.1 Средства испытаний и вспомогательные устройства

При испытаниях используют:

- установку ИЛ, описание которой дано в приложении А;
- емкость вместимостью не менее 1 м³, заполненную водой и предназначенную для погружения аппарата;
- секундомер с ценой деления 0,2 с.

8.23.2 Проведение испытаний:

Испытания проводят в следующей последовательности:

- лицевую часть собранного аппарата надевают на муляж головы человека, подключенный к ИЛ, настроенной на дыхательный режим с легочной вентиляцией 30 дм³/мин при температуре 25 °С;
- открывают вентиль баллона или приводят в действие пусковое устройство аппарата и фиксируют сопротивление дыханию по мановакуумметру ИЛ, после чего работающий аппарат в горизонтальном положении погружают в воду на 15 с. Вода должна полностью покрыть аппарат, но ее уровень над ним не должен превышать 50 мм;
- извлекают аппарат из воды (без изменения режима работы), устанавливают в вертикальное положение и выдерживают в течение 10—15 мин.

8.23.3 Результат испытания считают положительным, если аппарат функционирует нормально, а также визуально установлено отсутствие влаги под стеклом манометра или датчика обработки.

8.24 Испытания на испытателях-добровольцах

8.24.1 Испытания на испытателях-добровольцах проводят в соответствии с ГОСТ 12.4.061.

Испытания аппарата на испытателях-добровольцах дополняют основную оценку аппарата, полученную при испытаниях на приборах и ИЛ.

Испытания проводят с целью определения условий дыхания в аппарате, физиологических реакций испытателей-добровольцев на работу в аппарате, особенностей работы составных частей и систем аппарата, удобства пользования аппаратом при различных физических нагрузках.

8.24.2 Средства испытаний и вспомогательные устройства

При испытаниях используют:

- движущуюся дорожку со скоростью движения ленты от 30 до 100 м/мин с погрешностью не более 10 % и углом подъема от 0° до 5°, с установленным на ней имитатором носилок массой (40,0 ± 0,5) кг;
- вертикальный эргометр с грузами (6,00 ± 0,25) и (20,00 ± 0,25) кг и высотой подъема (0,60 ± 0,05) и (1,20 ± 0,05) м соответственно;
- комплект кирпичей в количестве 160 шт. [(масса одного кирпича (3,1 ± 0,1) кг];
- ступень площадью (9,0 ± 1,5) дм² и высотой (2,0 ± 0,1) дм;
- термокамеру вместимостью не менее 10 м³, обеспечивающую создание и поддержание температуры воздуха от минус 20 °С до плюс 40 °С с погрешностью не более ±2 °С, проводят визуальное наблюдение за испытателями-добровольцами, снабженными переговорным устройством;
- тягонапоромер с верхним пределом измерения 3000 Па и классом точности не ниже 2,5;
- секундомер с ценой деления 0,2 с;
- газоанализатор диоксида углерода с пределами измерения 0 % — 5 % и погрешностью ±2,5 %;
- газоанализатор кислорода с пределами измерения 0 % — 100 % и погрешностью ±2 %;
- метроном или любое устройство, обеспечивающее подачу до 140 звуковых сигналов в минуту через равные промежутки времени;
- термометр для измерения температуры тела с погрешностью не более ±0,1 °С;
- медицинский манометрический тонометр с погрешностью не более 5 мм рт. ст.

8.24.3 Проведение испытаний

Испытания проводят в следующей последовательности:

- к испытаниям допускаются испытатели-добровольцы, имеющие регулярный практический опыт в использовании дыхательных аппаратов, медицинское свидетельство о состоянии здоровья и допущенные к испытаниям врачом, а также изучившие руководство по эксплуатации аппарата. Испытатели-добровольцы не должны в течение 24 ч перед испытанием выполнять тяжелую физическую работу и принимать алкоголь. Испытатели-добровольцы должны получить полную информацию о характере и объеме испытаний;

- перед испытаниями испытателей-добровольцев подвергают медицинскому осмотру, измеряют у них температуру тела, частоту сердечных сокращений, частоту дыхания, артериальное давление, массу и рост;

- перед началом каждого испытания аппараты должны быть проверены в соответствии с руководством по эксплуатации. Результаты проверки заносят в протокол (см. приложение В). Разрешение на использование аппаратов в испытаниях дает лицо, назначенное ответственным за испытания;

- лицевую часть аппарата оборудуют штуцером для подключения тягонапоромера в соответствии с ГОСТ Р 12.4.189, ДМ или трубку вдоха двумя штуцерами для отбора и возврата анализируемой ГДС.

8.24.4 Проведение испытаний:

- в испытаниях участвуют три испытателя-добровольца;
- испытания проводят путем выполнения испытателями-добровольцами дозированной физической работы, имитирующей реальную нагрузку при проведении аварийно-спасательных работ;
- дозированная физическая нагрузка осуществляется путем выполнения комплекса упражнений на оборудовании по 8.24.2 в лабораторных условиях;
- испытания аппарата на испытателях-добровольцах проводят при следующих условиях окружающей среды:
 - 1) при температуре окружающей среды (25 ± 2) °С,
 - 2) при температуре окружающей среды (40 ± 2) °С,
 - 3) при температуре окружающей среды минус (20 ± 2) °С или другой минимальной, установленной документацией на аппарат;
- выдерживают аппарат перед испытанием в соответствии с 8.22.3;
- на испытателях-добровольцах должна быть надета штатная сезонная одежда, сапоги, каска, а при работе в камерах тепла и холода, кроме того, должны быть надеты перчатки и шерстяной подшлемник;
- при выполнении испытателем-добровольцем комплекса упражнений в лабораторных условиях контролируют параметры аппарата по 5.1.1.3, 5.1.1.5, 5.1.1.6 и давление кислорода в баллоне или показания датчика обработки;
- характеристика упражнений представлена в таблице 7;
- продолжительность и последовательность выполнения упражнений представлена в таблице 8.

Таблица 7 — Характеристика упражнений

Наименование упражнения и режим выполнения (работа / отдых, мин)	Среднее потребление кислорода		
	при работе, дм ³ /мин	при отдыхе, дм ³ /мин	суммарно при данном режиме, дм ³
Ходьба по горизонтальной движущейся дорожке со скоростью 5 км/ч, режим 25/5	0,8	0,4	22,0
Ходьба по горизонтальной движущейся дорожке со скоростью 5 км/ч, режим 10/5	0,8	0,4	10
Ползание по-пластунски со средней скоростью 0,6 км/ч, режим 10/5	1,7	1,0	22
Ползание на четвереньках со скоростью 0,6 км/ч, режим 10/5	1,3	0,6	16
Переноска носилок массой 40 кг со средней скоростью 3,6 км/ч на движущейся дорожке под углом 3° вверх, режим 10/5	1,6	0,7	19,5
Работа на вертикальном эргометре (груз 20 кг, высота подъема 1,2 м, темп 20 раз в минуту), режим 10/5	1,3	0,6	16
Работа на вертикальном эргометре (груз 6 кг, высота подъема 0,6 м, темп 30 раз в минуту), режим 10/5	0,9	0,4	11
Укладка кирпичей (высота штабеля 0,7 м, длина 1,5 м, расстояние переноски 2,15 м, темп укладки 160 кирпичей за 10 мин), режим 10/5	1,7	0,9	21,5
Шаговая проба (подъем-спуск на ступеньку высотой <i>h</i> , равной 20 см), частота подъема-спуска 30 циклов в минуту, режим 10/5	1,5	0,6	18,0

Таблица 8 — Перечень упражнений, ориентировочная последовательность и продолжительность их выполнения при проведении испытаний аппаратов

Наименование упражнения и режим выполнения (работа / отдых, мин)	Температура окружающей среды, °С											
	Минус 20				Плюс 25				Плюс 40			
	Количество циклов при номинальном ВЗД											
	2	4	5	6	2	4	5	6	2	4	5	6
Ходьба по горизонтальной движущейся дорожке со скоростью 83,3 м/мин, режим 25/5	–	–	–	–	1	2	2	3	1	1	1	1
Ползание на четвереньках по полу со скоростью 10 м/мин, режим 10/5	–	–	–	–	1	2	2	3	–	–	–	–
Шаговая проба (подъем-спуск на ступеньку высотой h , равной 20 см), частота подъема-спуска 30 циклов в мин, режим 10/5	4	6	8	10	–	–	–	–	2	4	4	4
Ползание по-пластунски со средней скоростью 10 м/мин, режим 10/5	–	–	–	–	1	2	2	3	–	–	–	–
Переноска носилок массой 40 кг со скоростью 60 м/мин на движущейся дорожке, режим 10/5	–	–	–	–	1	2	3	3	–	–	–	–
Работа на вертикальном эргометре, груз 6 кг, высота подъема 0,6 м, темп 30 раз в минуту	4	6	8	10	–	–	–	–	2	4	4	4
Работа на вертикальном эргометре, груз 20 кг, высота подъема 1,2 м, темп 20 раз в минуту, режим 10/5	–	–	–	–	1	2	3	3	–	–	–	–
Отдых в предкамере при температуре (20 ± 5) °С, режим 0/60	–	1	1	1	–	–	–	–	–	–	–	–
Укладка кирпичей (высота штабеля 0,7 м, длина 1,5 м, расстояние переноски 2,15 м, темп укладки 160 кирпичей за 10 мин), режим 10/5	–	–	–	–	–	2	3	3	–	–	–	–
Ходьба по горизонтальной движущейся дорожке со скоростью 83,3 м/мин, режим 30/0	–	–	–	–	1	2	2	3	1	1	1	1

Примечание — Во время испытания аппарата при температуре 40 °С вводная и заключительная ходьба проводится при температуре окружающей среды (20 ± 5) °С.

Каждый испытатель-доброволец выполняет все упражнения последовательно, без выключения из аппарата как во время работы, так и во время отдыха. При необходимости измерения температуры испытателя-добровольца под языком допускается выключение из аппарата на время измерения.

Во время испытаний по окончании каждого упражнения в протоколе (см. приложение В) фиксируют следующие физиологические показатели испытуемых-добровольцев: частоту сердечных сокращений, температуру под языком (при испытании в камере тепла), частоту дыхания.

Упражнения повторяют до достижения давления в баллоне 1 МПа, отказа по одному из параметров 5.1.1.3, 5.1.1.5, 5.1.1.6, достижения частоты сердечных сокращений 170 мин^{-1} , или температуры тела $38,7$ °С, или из-за невозможности продолжать работу испытуемым-добровольцем.

По окончании каждого опыта испытатель-доброволец должен сообщать о самочувствии, степени усталости и дать субъективную оценку испытываемого аппарата. У него необходимо измерить температуру тела (подмышечную или под языком), частоту сердечных сокращений, частоту дыхания, артериальное давление.

Результаты заносят в протокол (см. приложение В).

8.24.5 Результат проверки работоспособности аппаратов считают положительным, если во всех определениях (при различных температурах окружающего воздуха) значения сопротивления дыханию на вдохе и выдохе не превышают значений, указанных в 5.1.1.6, объемная доля кислорода не менее и не более указанных в 5.1.1.3, объемная доля диоксида углерода в ДМ или в трубке вдоха не более указанной в 5.1.1.5.

8.25 Испытания на надежность

8.25.1 Испытания по подтверждению вероятности сохранения работоспособности аппаратов (720 ч), вероятности безотказной работы аппаратов следует проводить во время всего комплекса испытаний.

8.25.2 Для испытания по подтверждению вероятности сохранения работоспособности аппаратов предоставляются три аппарата, проверенные и собранные в соответствии с руководством по эксплуатации. Аппараты должны находиться в состоянии ожидания применения в течение 1 мес.

После постановки аппаратов на испытание фиксируют дату начала испытания. По истечении 1 мес каждый аппарат подвергают проверке. При этом фиксируют обнаруженные отказы.

Результат испытания считают положительным, если при проведении проверки аппаратов не обнаружено ни одного отказа.

8.25.3 Проверку вероятности безотказной работы аппаратов проводят по ГОСТ Р 27.403.

Исходные данные для проверки:

- браковочный уровень надежности ($R_B = 0,98$);
- приемочный уровень надежности ($R_\alpha = 0,998$);
- риск поставщика (изготовителя) ($\alpha = 0,2$);
- риск потребителя (заказчика) ($\beta = 0,2$).

Проверку проводят на одном аппарате на протяжении всего комплекса испытаний.

Для подтверждения регламентированного показателя вероятности безотказной работы аппаратов за ВЗД необходимо провести не менее 80 проверок. Во время проведения проверок аппаратов не допускается ни одного отказа.

При проведении испытаний аппаратов на стендовом оборудовании относятся к отказам:

- превышение значений сопротивления дыханию на вдохе и выдохе, указанных в 5.1.1.6;
- увеличение объемной доли диоксида углерода во вдыхаемой ГДС выше указанной в 5.1.1.4;
- превышение значений объемной доли диоксида углерода в ДМ или трубке вдоха аппарата, указанных в 5.1.1.5;
- превышение значений температуры вдыхаемой ГДС, указанных в 5.1.1.7, 5.1.1.8.

Отказы при проведении испытаний аппаратов на испытателях-добровольцах в действующей шахте определяет работающий в аппарате по результатам субъективной «боевой» проверки перед началом работы и в течение всего времени работы в аппарате. К ним относят, например значительные, хотя и переносимые: повышенные сопротивление дыханию и температура вдыхаемой ГДС. К отказам относят также возникновение обязательной необходимости переключения человека в запасной аппарат и существенные поломки подвесной системы аппарата, затрудняющие удержание его в рабочем положении. При испытании учитывают лишь отказы, зависящие от внутренних причин, то есть от конструкции аппарата, и не учитывают отказы, вызванные внешними случайными воздействиями.

Общим признаком отказов испытаний на испытателях-добровольцах является потеря способности аппарата защищать органы дыхания и зрения человека и обязательная необходимость переключения в резервный аппарат.

Результат испытания считают положительным, если при проведении 80 проверок не обнаружено ни одного отказа аппарата.

8.25.4 Испытания по подтверждению 5.1.3.3 проводят по методике разработчика аппарата.

9 Транспортирование и хранение

9.1 Аппараты в упаковке изготовителя следует транспортировать любым видом транспорта, исключаям нарушением целостности упаковок и попадание влаги на них, при температуре от минус 50 °С до плюс 50 °С.

При транспортировании упаковки должны быть надежно закреплены в транспортном средстве.

9.2 Упаковки с аппаратами следует хранить в сухих, закрытых помещениях при температуре от 5 °С до 40 °С.

9.3 На объектах аппараты должны храниться в собранном виде в специально оборудованных шкафах, ящиках или контейнерах.

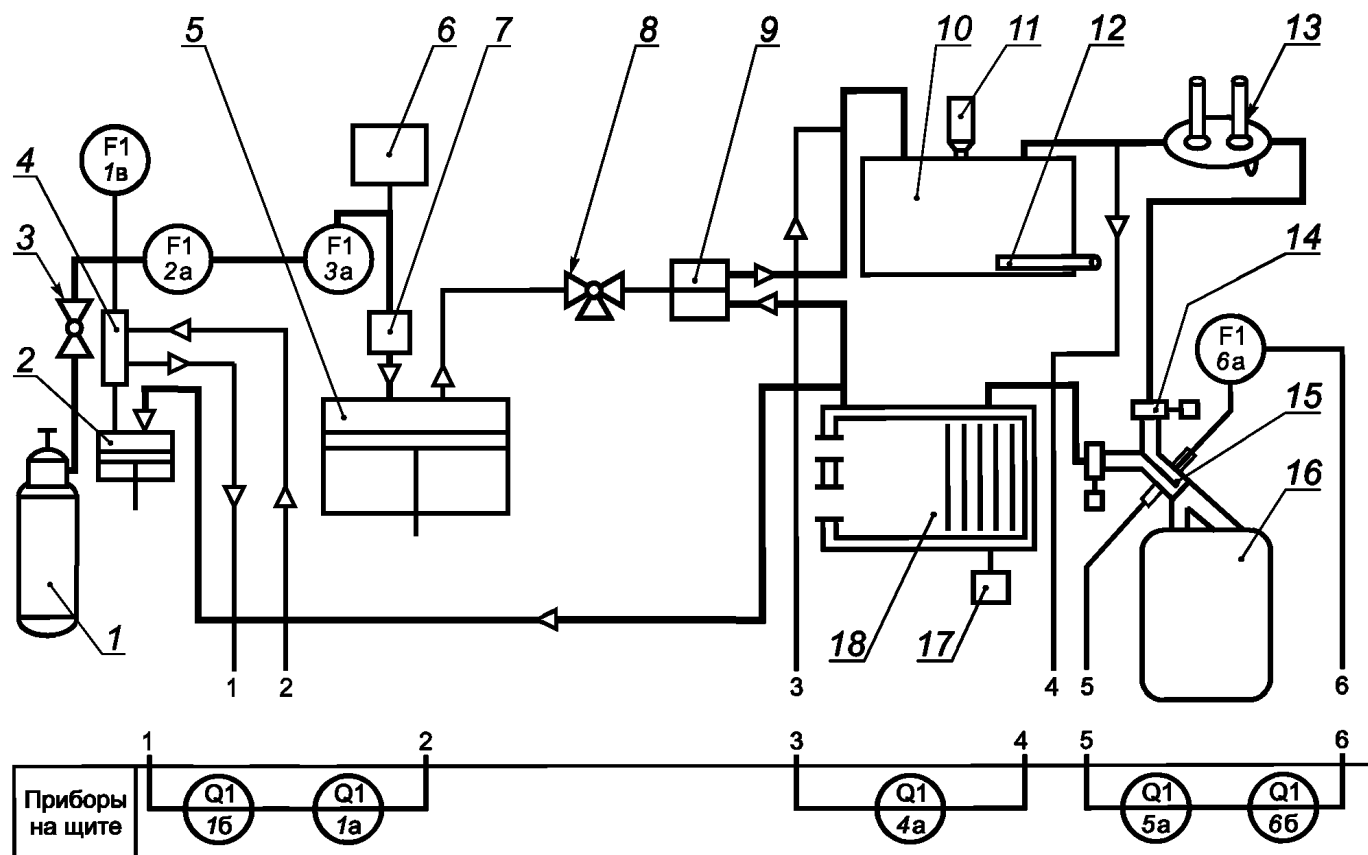
10 Гарантии изготовителя

Изготовители в соответствии с законодательством Российской Федерации устанавливают гарантийные обязательства (в т.ч. конкретную продолжительность и порядок исчисления гарантийного срока) о соответствии выпускаемых аппаратов требованиям настоящего стандарта в технических условиях на аппараты, эксплуатационных документах к ним или специально оговаривают в договорах (контрактах) на их поставку.

Приложение А
(рекомендуемое)

Описание установки ИЛ

А.1 Схема установки ИЛ показана на рисунке А. 1.



1 — баллон по ГОСТ 949 с диоксидом углерода по ГОСТ 8050; 2 — насос вспомогательный; 3 — вентиль регулирующий; 4 — смеситель; 5 — насос основной; 6 — мешок компенсационный; 7 — клапан антивозвратный; 8 — кран трехходовой; 9 — клапанная коробка; 10 — термостат-увлажнитель; 11 — пополняющий резервуар; 12 — элемент электронагревательный; 13 — психрометр; 14 — электроклапан пневматический; 15 — тройник; 16 — аппарат; 17 — кювета для конденсата; 18 — холодильник; 1а, 4а — автоматический газоанализатор диоксида углерода с пределами измерения от 0 % до 10 % и погрешностью $\pm 2,5$ %; 1б — автоматический газоанализатор кислорода с пределами измерения от 0 % до 100 % и погрешностью $\pm 2,5$ %; 1в, 3а — счетчик газовой любой конструкции с относительной погрешностью не более $\pm 1,5$ %; 2а — расходомер с верхним пределом измерения $10 \text{ дм}^3/\text{мин}$ и основной погрешностью не более $\pm 2,5$ %; 5а — тягонапоромер с верхним пределом измерения 3 кПа и классом точности 1,5; 6а — преобразователь термоэлектрический малоинерционный, например хромель-копелевый с диаметром электродов 0,2 мм, диаметром кожуха не более 1,6 мм; 6б — потенциометр с классом точности 0,25 и пределами измерения от 0 °С до 100 °С

Рисунок А.1 — Схема установки ИЛ

А.2 Заданный режим дыхания в процессе испытания аппаратов обеспечивается основным насосом 5 сильфонного, мембранного или поршневого типа, создающим пульсирующий поток ГДС с изменением объемного расхода, близким к синусоидальному. С основным насосом соединены линии вдоха и выдоха, система подачи диоксида углерода. Линия выдоха включает в себя термостат-увлажнитель 10, показанный на рисунке А.2, и психрометр 13. Уровень воды в термостате-увлажнителе поддерживается постоянным с помощью пополняющего резервуара 11. Вода в термостате-увлажнителе нагревается электронагревательным элементом 12, температура воды поддерживается постоянной с помощью терморегулирующего устройства. Регулированием температуры в термостате-увлажнителе создаются требуемые значения температуры и влажности ГДС. При этом разница показаний сухого и смоченного термометров психрометра должна находиться от 0,1 °С до 1 °С. На линии вдоха расположен водяной холодильник 18, показанный на рисунке А.3, регулировка которого осуществляется путем подачи воды таким образом, чтобы температура ГДС за холодильником отличалась от комнатной не более чем на 2 °С. Отвод

конденсата из холодильника осуществляют в герметично присоединенную кювету для конденсата 17. Линии вдоха и выдоха присоединяют к основному насосу через клапанную коробку 9. Система подачи диоксида углерода содержит баллон 1 с редуктором, регулирующей вентиль 3, расходомер 2а, газовый счетчик 3а, компенсационный мешок 6 и антивозвратный клапан 7.

А.3 Аппарат присоединяют к выходному патрубку тройника 15, показанного на рисунке А.4. Два других патрубка тройника соединяются с линиями вдоха и выдоха ИЛ через пневматические электроклапаны 14. На тройнике имеются два штуцера для присоединения тягонапоромера 5а и установки термоэлектрического преобразователя 6а, соединенного с потенциометром 6б.

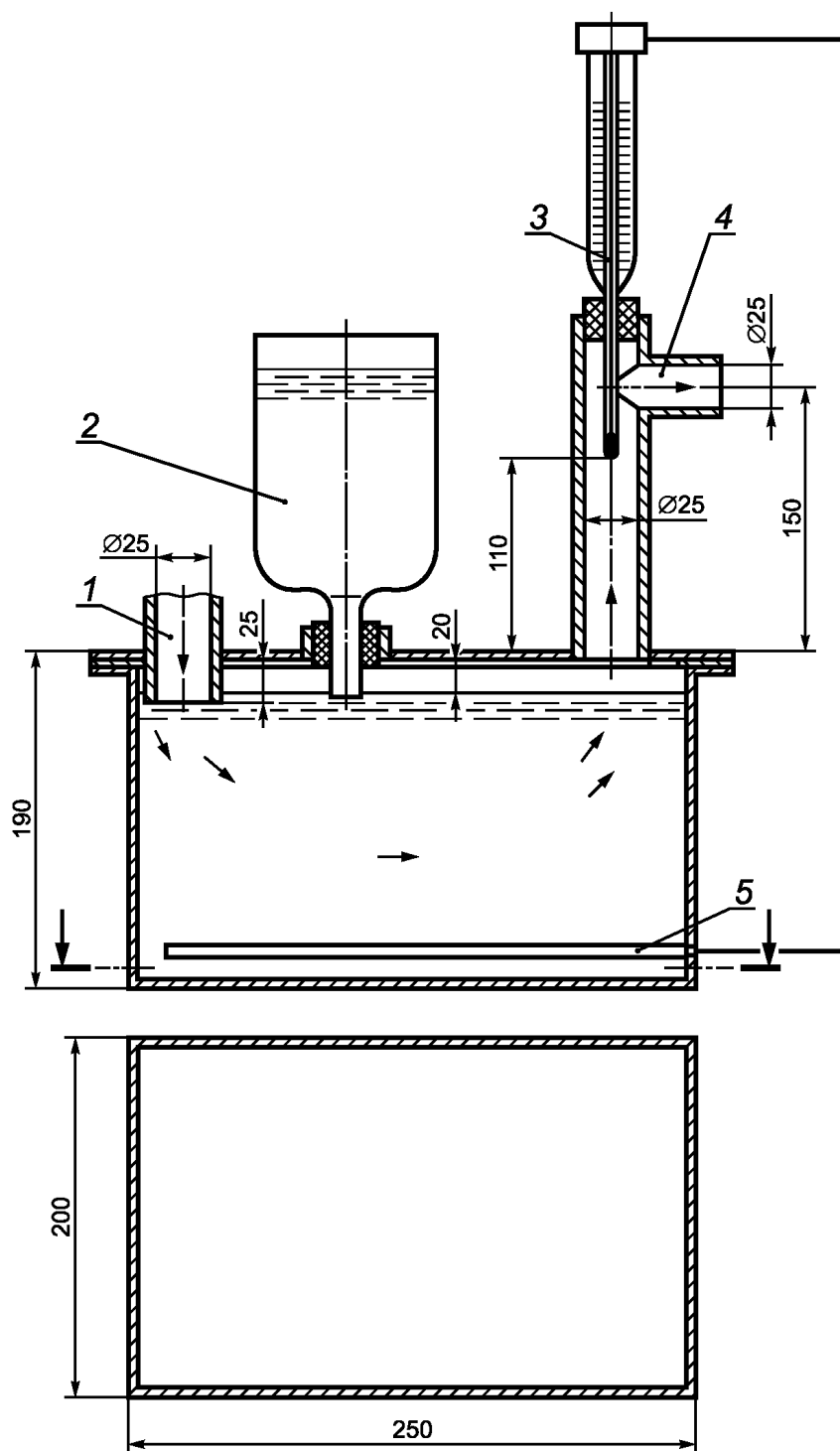
Для контроля объемной доли диоксида углерода в ГДС на линии выдоха непосредственно на выходе из термостата-увлажнителя отбирают пробу, которая затем через газоанализатор диоксида углерода 4а возвращается в линию выдоха перед входом в термостат-увлажнитель.

Установка ИЛ снабжена системой пропорционального отбора ГДС из линии вдоха (вспомогательным насосом 2), позволяющей анализировать объемную долю диоксида углерода во вдыхаемой ГДС. При этом ГДС, отсасываемую вспомогательным насосом, прокачивают через газоанализаторы кислорода 1б и диоксида углерода 1а, после чего пропускают через газовый счетчик 1в и сбрасывают в атмосферу. Сброс соответствует значению объема потребляемого кислорода. Отбор ГДС осуществляется из линии вдоха после холодильника.

Так как в данной ИЛ отсутствует полная имитация потребления кислорода, фиксируемое значение объемной доли кислорода не является истинной величиной и может служить только в качестве параметра, позволяющего судить о герметичности испытуемого аппарата, герметичности ИЛ, герметичности присоединения аппарата к ИЛ.

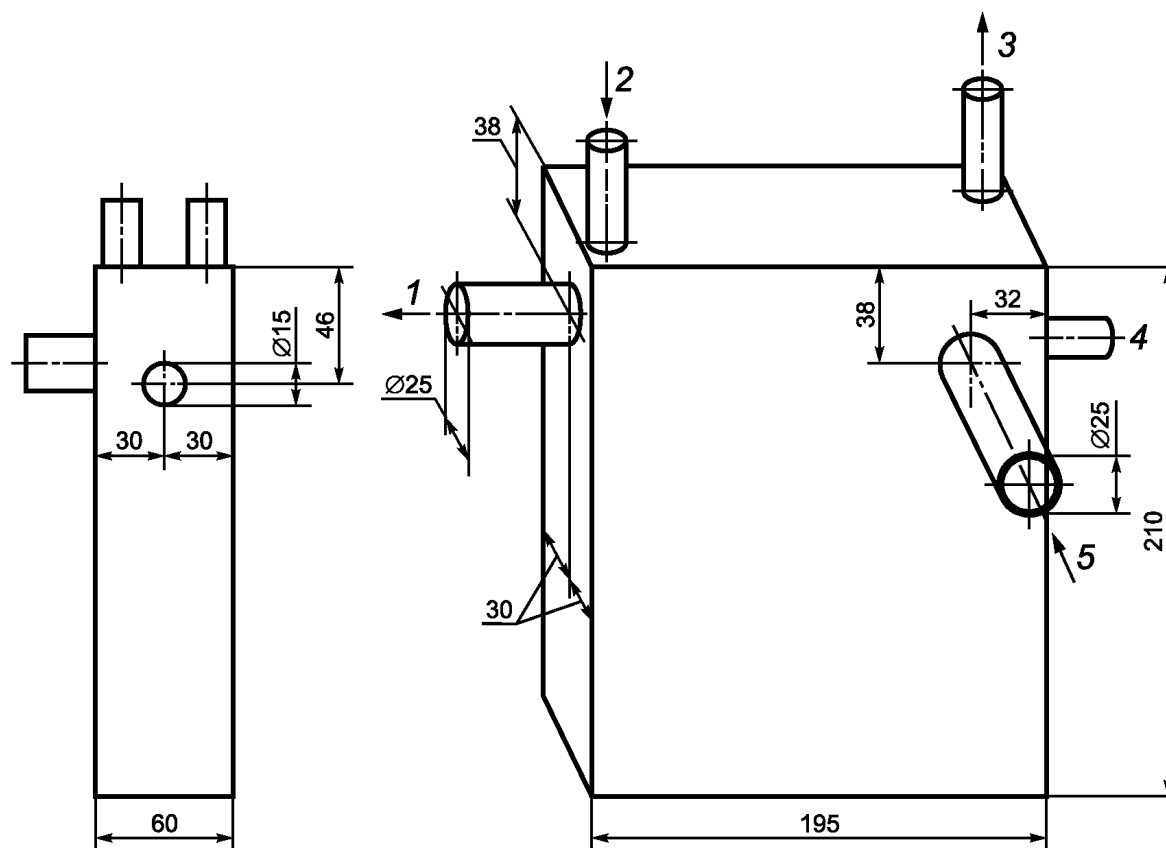
В зависимости от испытуемого изделия в качестве тройника 15 применяют:

- тройник для аппарата с центральным резьбовым соединением (см. рисунок А.4);
- макет головы (голова Шеффилда) для испытаний аппаратов с маской (см. рисунок А.5);
- тройник для аппарата с загубником (см. рисунок А.6).



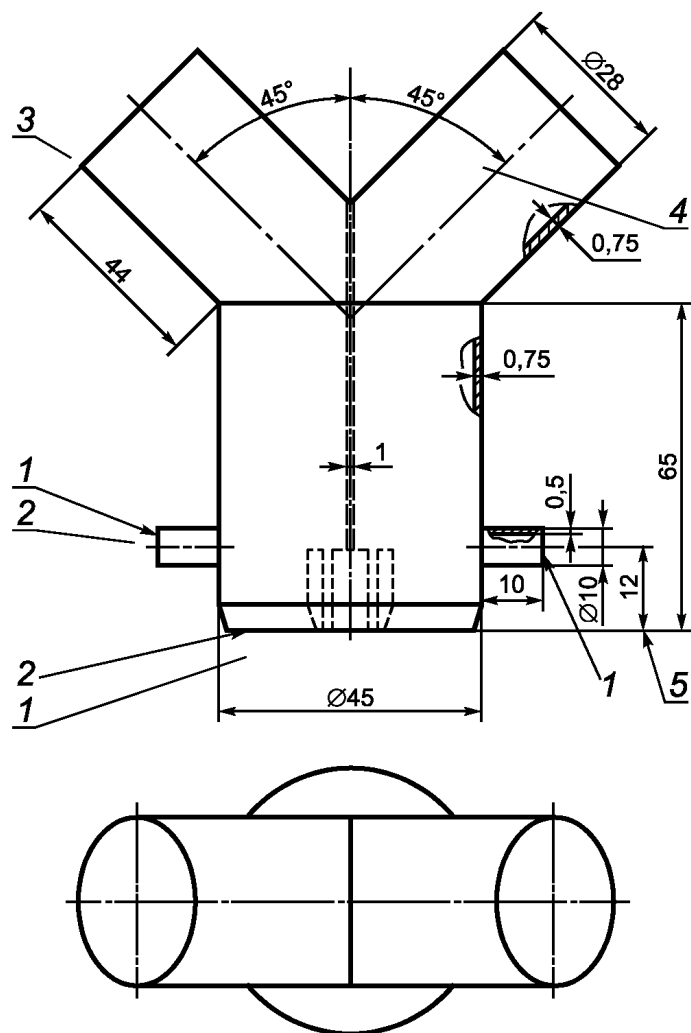
1 — штуцер, направленный к ИЛ; 2 — пополняющий резервуар; 3 — терморегулирующее устройство;
4 — штуцер, направленный к тройнику; 5 — электронагреватель

Рисунок А.2 — Схема термостата-увлажнителя



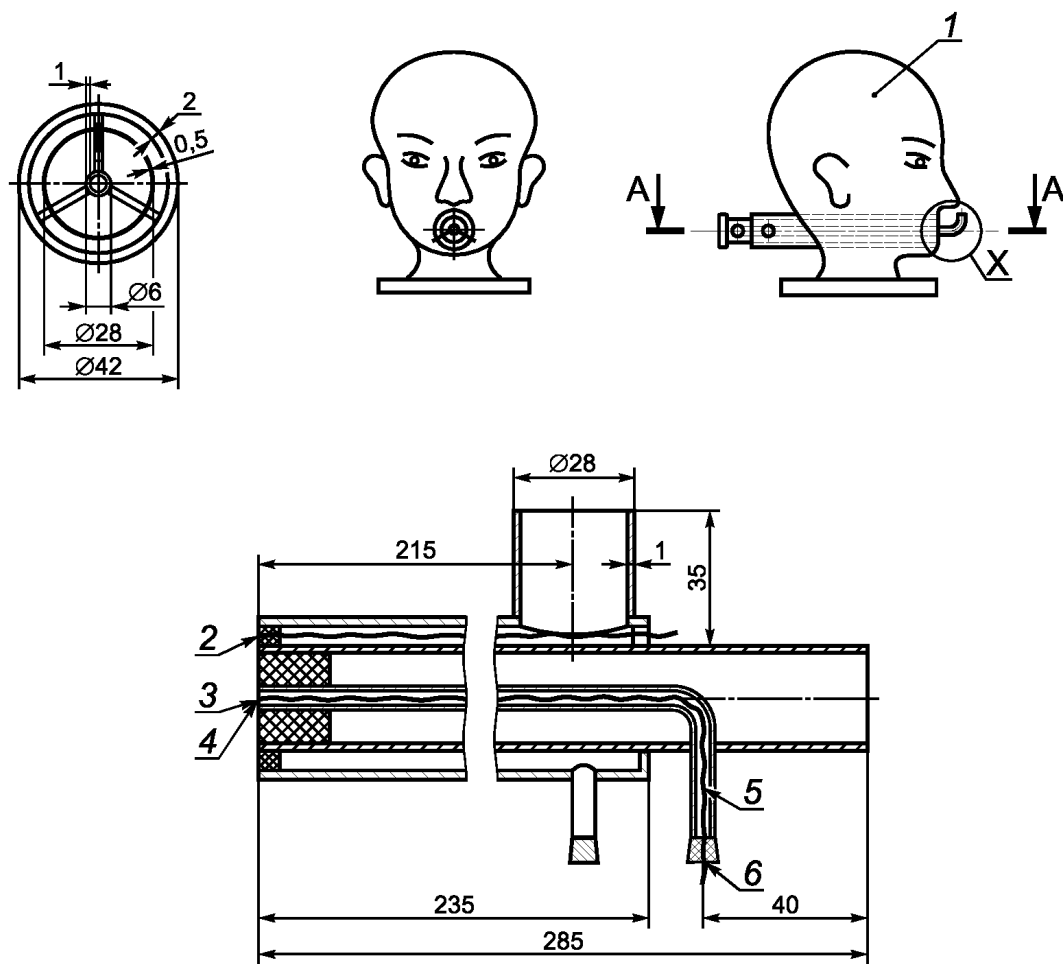
1 — штуцер, направленный к ИЛ; 2 — входное отверстие для охлаждающей воды; 3 — выходное отверстие для охлаждающей воды; 4 — штуцер, направленный к тройнику

Рисунок А.3 — Схема холодильника



1 — выходной патрубок тройника; 2 — штуцер для присоединения тягонапоромера; 3 — патрубок, направленный к линии выдоха ИЛ; 4 — патрубок, направленный к линии вдоха ИЛ; 5 — штуцер для установки термоэлектрического преобразователя

Рисунок А.4 — Тройник для аппарата с центральным резьбовым соединением



1 — макет головы (голова Шеффилда); 2 — точка измерения температуры на выдохе; 3 — точка измерения температуры на вдохе; 4 — точка измерения давления; 5 — термоэлектрический преобразователь; 6 — место подсоединения тягонапоромера

Рисунок А.5 — Макет головы для испытаний аппаратов с маской

**Приложение Б
(рекомендуемое)**

**ПРОТОКОЛ № _____
испытания аппарата на установке ИЛ**

Место испытания _____, дата _____

Б.1 Общие сведения об аппарате

Наименование аппарата _____

Изготовитель _____

Обозначение документа, на основании которого изготовлен аппарат _____

Номер аппарата _____

Дата изготовления _____

Наименование ПП _____

Изготовитель _____

Б.2 Параметры аппарата до и после испытания

Таблица Б.1

Наименование параметра	Значение параметра	
	до испытания	после испытания
1 Изменение избыточного и вакуумметрического давлений при проверке герметичности аппарата, Па		
2 Постоянная подача кислорода, дм ³		
3 Давление, при котором начинает работать легочный автомат, Па		
4 Сопротивление КИД потоку воздуха 10 дм ³ /мин, Па		
5 Масса баллона с кислородом, кг		
6 Расход кислорода за испытание, кг (дм ³)		
7 Масса снаряженного ПП, кг		
8 Масса неснаряженного ПП, кг		
9 Масса поглотителя, кг		
10 Увеличение массы поглотителя, кг		
11 Сопротивление ПП, Па		

Б.3 Условия испытаний

Таблица Б.2

Наименование показателя	Регламентируемое значение	Фактическое значение
1 Температура воздуха в камере, °С		
2 Легочная вентиляция (ЛУ), дм ³ /мин		
3 Частота дыхания, мин ⁻¹		
4 Дыхательный объем (ЛУ), дм ³		
5 Выделение СО ₂ (СУ), дм ³ /мин		
6 Объемная доля СО ₂ на выдохе, %		
7 Потребление О ₂ (СУ), дм ³ /мин		
8 Температура выдыхаемого воздуха, °С		
9 Влажность выдыхаемого воздуха, %		

Б.4 Запись наблюдений в процессе испытания

Таблица Б.3

Время от начала опыта, мин	Сопротивление дыханию, Па		Температура вдыхаемого воздуха, °С		Объемная доля газа, %			
	на вдохе	на выдохе	Сухой термометр	Мокрый термометр	CO ₂ на выдохе	CO ₂ на вдохе	O ₂ на вдохе	CO ₂ в ДМ
не менее								
среднее								
не более								

Показание манометра, при котором сработало сигнальное устройство _____

Дополнительные данные _____

Номинальное ВЗД аппарата, мин _____

Фактическое ВЗД аппарата, мин _____

Б.5 Замечания _____

Ответственный за испытание

подпись_____
расшифровка подписи

**Приложение В
(рекомендуемое)**

**ПРОТОКОЛ № _____
испытания аппарата на испытателе-добровольце**

Место испытания _____, дата _____

В.1 Общие сведения об аппарате

Наименование аппарата _____

Изготовитель _____

Обозначение документа, на основании которого изготовлен аппарат _____

Номер аппарата _____

Дата изготовления _____

Наименование ПП _____

Изготовитель _____

Обозначение документа, по которому изготовлен поглотительный патрон _____

В.2 Параметры аппарата до и после испытания

Таблица В.1

Наименование параметра	Значение параметра	
	до испытания	после испытания
1 Изменение избыточного и вакуумметрического давления при проверке герметичности аппарата, Па		
2 Постоянная подача кислорода, дм ³		
3 Давление, при котором начинает работать легочный автомат, Па		
4 Избыточное давление, при котором начинает работать КИД, Па		
5 Масса баллона с кислородом (азотно-кислородной смесью), кг		
6 Расход кислорода (азотно-кислородной смеси) за испытание, кг (дм ³)		
7 Масса снаряженного ПП, кг		
8 Масса неснаряженного ПП, кг		
9 Масса поглотителя, кг		
10 Увеличение массы поглотителя, кг		
11 Сопротивление ПП, Па		

В.3 Условия испытаний

Температура окружающей среды, °С _____

Относительная влажность, % _____

Барометрическое давление, мм рт. ст. _____

В.4 Данные об испытателе-добровольце

Фамилия, имя, отчество _____

Возраст, лет _____

Стаж работы в СИЗОД, лет _____

Таблица В.2

Наименование показателя	Значение показателя	
	до испытания	после испытания
1 Масса, кг		
2 Температура тела, °С		
3 Частота сердечных сокращений, мин ⁻¹		
4 Частота дыхания, мин ⁻¹		
5 Жизненная емкость легких, дм ³		
6 Артериальное давление, мм рт. ст.		

В.5 Запись наблюдений в процессе испытания

Таблица В.3

Время от начала опыта, мин	Вид упражнения	Режим работы, мин		Давление кислорода в баллоне, МПа	Сопротивление дыханию, Па		Частота сердечных сокращений, мин ⁻¹	Температура тела, °С	Температура вдыхаемого воздуха, °С	Объемная доля газа в ДМ или трубке вдоха, %	
		Работа	Отдых		Вдох	Выдох				CO ₂	O ₂

В.6 Запись субъективных оценок испытателей-добровольцев работы в аппарате.

Испытатель-доброволец

подпись

расшифровка подписи

Аппарат к испытанию
подготовил

подпись

расшифровка подписи

Ответственный за испытание

подпись

расшифровка подписи

Библиография

[1] Правила устройства и безопасной эксплуатации сосудов, работающих под давлением

УДК 614.894 : 006.354

ОКС 13 340 30

T58

Ключевые слова: аппарат изолирующий автономный, сжатый кислород, химически связанный кислород, технические характеристики, методы испытаний

Редактор *Р.Г. Говердовская*
Технический редактор *Н.С. Гришанова*
Корректор *Р.А. Ментова*
Компьютерная верстка *Л.А. Круговой*

Сдано в набор 03.10.2011. Подписано в печать 02.11.2011. Формат 60 × 84¹/₈. Гарнитура Ариал.
Усл. печ. л. 4,65. Уч.-изд. л. 3,95. Тираж 151 экз. Зак. 1044.

ФГУП «СТАНДАРТИНФОРМ», 123995 Москва, Гранатный пер., 4.
www.gostinfo.ru info@gostinfo.ru
Набрано во ФГУП «СТАНДАРТИНФОРМ» на ПЭВМ.
Отпечатано в филиале ФГУП «СТАНДАРТИНФОРМ» — тип. «Московский печатник», 105062 Москва, Лялин пер., 6.