

**ИНСТРУКЦИЯ  
ПО БОРЬБЕ  
С ЗИМНЕЙ  
СКОЛЬЗКОСТЬЮ  
НА АВТОМОБИЛЬНЫХ  
ДОРОГАХ**

МИНИСТЕРСТВО  
АВТОМОБИЛЬНЫХ ДОРОГ РСФСР

Согласована  
Главным управлением  
Госавтоинспекции  
МВД СССР  
10 февраля 1987 г.

Утверждена  
Министерством  
автомобильных  
дорог РСФСР  
20 августа 1987 г.

**ИНСТРУКЦИЯ  
ПО БОРЬБЕ  
С ЗИМНЕЙ  
СКОЛЬЗКОСТЬЮ  
НА АВТОМОБИЛЬНЫХ  
ДОРОГАХ**

ВСН 20-87

**МИНАВТОДОР РСФСР**



Москва **ТРАНСПОРТ** 1988

**Инструкция по борьбе с зимней скользкостью на автомобильных дорогах.** ВСН 20-87. Министерство автомобильных дорог РСФСР.— М.: Транспорт, 1988.— 41 с.

Инструкция содержит характеристику видов зимней скользкости, современные способы, особенности, организацию, технологию и механизацию борьбы с ней, а также мероприятия по технике безопасности и охране труда и окружающей среды.

Указанные в настоящей Инструкции противогололедные материалы и нормы их распределения за зимний период находятся в соответствии с данными Инструкции по охране природной среды при строительстве, ремонте и содержании автомобильных дорог (Минавтодор РСФСР), согласованной с Минздравом РСФСР и Минводхозом РСФСР.

Предназначена для использования дорожно-эксплуатационными организациями при выполнении работ по ликвидации на проезжей части дороги снежно-ледяных отложений, обуславливающих повышенную скользкость покрытий на автомобильных дорогах.

Инструкцию составили: от Гипродорнии Минавтодора РСФСР инж. Л. М. Рудаков (пп. 1.1—1.7, 2.1—2.4, 3.1—3.14, 6.11, 6.12, 7.1—7.5, приложения 1—5; 7, разделы 1, 2, 6 приложения 9); канд. техн. наук В. П. Расников (пп. 6.8, 6.9, приложение 6); инж. Л. Г. Марьяхин (п. 5.3); канд. техн. наук В. П. Сорока (п. 6.10, приложение 8); канд. хим. наук В. И. Мазепова (пп. 9.1—9.10); от Свердловского филиала Гипродорнии канд. биолог. наук Э. Я. Берман (пп. 4.1—4.7, 6.4—6.6, 8.1—8.8); от Казахского филиала Союздорнии Минтрансстроя СССР канд. сельхоз. наук В. Т. Федюшин и канд. хим. наук С. И. Хан (пп. 6.1—6.3, 6.7); от ВИСИ Минвуза РСФСР канд. техн. наук Н. В. Меркушов (пп. 5.1, 5.2, разделы 3—5 приложения 9 совместно с мл. науч. сотр. Т. В. Самодуровой); от ВНИИ БД МВД СССР инж. Ю. Б. Зонов (пп. 5.4, 5.5).

Заведующий редакцией В. Г. Пешков

Редактор Л. Н. Пустовалова

Выпущена по заказу Министерства автомобильных дорог РСФСР

Министерство автомобильных дорог РСФСР	Ведомственные строительные нормы	ВСН 20-87
	Инструкция по борьбе с зимней скользкостью на автомобильных дорогах	Взамен ВСН 20-74 Минавтодора РСФСР

## 1. ОБЩИЕ ПОЛОЖЕНИЯ

1.1. Инструкция регламентирует основные положения борьбы с зимней скользкостью на автомобильных дорогах и является обязательной для дорожно-эксплуатационных организаций минавтодоров (минавтошосдором) союзных республик после введения в действие соответствующим министерством.

Действие Инструкции распространяется на общегосударственные, республиканские, областные и местные дороги с твердым покрытием.

1.2. Зимнюю скользкость на дорожных покрытиях создают все виды снежно-ледяных отложений, снижающие коэффициент сцепления автомобиля с покрытием. При образовании зимней скользкости ухудшаются условия эксплуатации дороги, уменьшается скорость движения транспортных средств и возрастает количество дорожно-транспортных происшествий.

Дорожные организации в зимний период обязаны поддерживать автомобильную дорогу в состоянии, обеспечивающем проезд автомобилей с установленными скоростями при соблюдении необходимого удобства и безопасности движения.

1.3. Особенности борьбы с зимней скользкостью определяются погодно-климатическими условиями, изменяющимися по регионам страны и в течение зимнего сезона. В приложении 3 приведены основные средние многолетние сведения, которые характеризуют режим борьбы с зимней скользкостью в разных регионах Советского Союза и должны учитываться при организации работ по распределению противогололедных материалов.

1.4. Борьбу с зимней скользкостью следует проводить при каждом случае ее появления. В первую очередь борьбу с зимней скользкостью необходимо проводить на участках с плохой видимостью, крутыми уклонами и кривыми малого радиуса, на пересечениях в одном уровне, на искусственных сооружениях и подходах к ним и во всех других местах, где особенно часто может требоваться экстренное торможение. Работа считается законченной, если снежно-ледяные отложения удалены с проезжей части дороги полностью.

На дорогах с переходным типом покрытия и на грунтовых дорогах допускается сохранение снежного наката толщиной не более 5 см с периодической его профилировкой для поддержания в проезде состоянии.

1.5. На участках дорог, где появились метелевые заносы или вследствие интенсивного снегопада образовался мощный снежный покров, удаление снежных отложений с дороги производят с помощью снегоочистительных машин. Ликвидацию скользкости в случае ее образования производят после снегоуборочных работ.

1.6. До полного устранения зимней скользкости дорожная служба по согласованию с органами ГАИ должна принять меры к обеспечению безопасности движения путем осуществления ряда временных мероприятий, к числу которых относятся установка знаков «Скользкая дорога» и запрещение обгона в опасных местах.

Внесена Государственным дорожным проектно-изыскательским и научно-исследовательским инсти- тутом (Гипродорнии) Министерства автомобильных дорог РСФСР	Утверждена Министерством авто- мобильных дорог РСФСР 20 августа 1987 г.	Срок введения в действие 1 июля 1988 г.
---	---	---

1.7. В Инструкции рассматривается борьба с зимней скользкостью с помощью твердых (кристаллических) и жидких химических веществ. Для этих целей наиболее допустимыми и приемлемыми по технико-экономическим особенностям служат химические вещества, представленные хлоридами натрия, кальция и магния. Они пригодны для применения как в «чистом» виде, так и в смеси с фрикционными материалами.

Инструкция ориентирует на широкое использование местных ресурсов. Из них по запасам, распространению и эффективности наиболее перспективными являются жидкие хлориды. Поэтому в районах распространения и доступного получения им следует отдавать предпочтение.

## 2. ВИДЫ ЗИМНЕЙ СКОЛЬЗКОСТИ

2.1. Снежно-ледяные отложения, образующиеся на дороге, по своему физическому состоянию и внешним признакам можно подразделить на следующие виды: рыхлый снег, уплотненный снег (накат), стекловидный лед. При борьбе с этими характерными видами скользкости применяют разные технологические операции и нормы распределения материалов. Определяют каждый вид скользкости визуально по признакам, приведенным в пп. 2.2—2.4.

2.2. Отложения рыхлого снега в виде ровного по толщине слоя образуются при снегопадах в безветренную погоду. Плотность свежевыпавшего рыхлого снега равна от 0,06 до 0,20 г/см<sup>3</sup>. В зависимости от содержания влаги снег может быть сухим, влажным, мокрым. При выпадении этих атмосферных осадков коэффициент сцепления шин с заснеженным покрытием понижается до 0,2.

2.3. Накат представляет собой слой спрессованного снега различной толщины (от нескольких миллиметров до нескольких десятков миллиметров) плотностью от 0,3 до 0,6 г/см<sup>3</sup>. Коэффициент сцепления шин с поверхностью снежного наката составляет 0,10—0,25. Этот широко распространенный вид скользкости образуется вследствие уплотнения свежевыпавшего снега колесами автомобилей.

2.4. Стекловидный лед появляется на покрытии в виде гладкой стекловидной пленки толщиной 1—3 мм и изредка в виде матовой белой шероховатой корки толщиной до 10 мм и более.

Отложения стекловидного льда имеют плотность 0,7—0,9 г/см<sup>3</sup>, а коэффициент сцепления составляет 0,08—0,15. Стекловидный лед является наиболее опасным видом скользкости. Он образуется при выпадении дождя или мороси при отрицательных температурах, вследствие замерзания жидких атмосферных осадков на холодном покрытии, еще не успевшем прогреться после быстро наступившей оттепели, при замерзании талой или дождевой воды во время резкого наступления морозной погоды. Стекловидный лед образуется в основном при температуре от —3 до —6 °С; отложения льда в виде матово-белой корки (их плотность 0,5—0,7 г/см<sup>3</sup>) образуются во время появления плотного тумана с ветром, когда температура воздуха колеблется около 0 °С.

## 3. ХИМИЧЕСКИЙ СПОСОБ БОРЬБЫ С ЗИМНЕЙ СКОЛЬЗКОСТЬЮ

3.1. Химический способ обеспечивает возможность содержать проезжую часть дороги без снежно-ледяных отложений. Этот способ применяют для удаления как уже сформировавшейся скользкости, так и в профилактических целях. Профилактическая борьба со скользкостью осуществляется во время снегопада и служит для предотвращения образования наката в результате воздействия транспортных средств на свежевыпавший снег. Лед на дорожном покрытии в виде тонкой ледяной пленки надо плавить полностью, а отложения на дороге в виде наката и слоя свежевыпавшего снега плавят частично до образования рыхлой мокрой массы, не способной подвергаться уплотнению под действием колес автомобилей. При частичном расплавлении отложений требуется проводить механическую уборку мокрой снежной массы согласно пп. 3.12 и 3.13.

3.2. Химический способ борьбы с зимней скользкостью основан на применении химических материалов (в основном хлоридов), обладающих способностью

при контакте переводить снежно-ледяные отложения в раствор, не замерзающий при отрицательных температурах. По составу они могут быть однородными или состоящими из нескольких солей (смешанными). Твердые хлориды применяют зернистыми или в чешуируванном виде. Жидкие хлориды надо использовать по возможности с более высокой концентрацией. Жидкие хлориды с содержанием растворенных солей более 50 г/л относятся к рассолам.

3.3. В число противогололедных материалов, пригодных по своим физико-химическим и технико-экономическим характеристикам для борьбы с зимней скользкостью, входят следующие:

**т в е р д ы е** — хлористый натрий в виде поваренной соли и соли сильвинитовых отвалов, хлористый кальций чешуируванный; хлористый кальций фосфатированный (ХКФ); бишофит чешуируванный; неслеживающаяся смесь, состоящая из 85—88 % (по массе) хлористо-натриевой соли или соли сильвинитовых отвалов и из 12—15% хлористого кальция чешуируванного или ХКФ или бишофита; нитраткальциевая мочеви́на (НКМ); мочеви́на (карбамид);

**ж и д к и е** — природные подземные, искусственные подземные, озерные, отходы промышленности, промышленные.

Краткая техническая характеристика противогололедных химических материалов приведена в приложении 1, а распространение в СССР природных жидких хлоридов (рассолов) указано на картосхеме (см. приложение 2), составленной Гипродорнии на основании гидрогеохимических карт.

3.4. В целях ослабления или устранения возможного отрицательного влияния на окружающую среду хлориды должны применяться с соблюдением правил хранения, норм распределения, технологии работ и с учетом сведений раздела 9. Наиболее целесообразно использовать хлориды, ингибированные фосфатами (так как фосфаты предохраняют металл от коррозии и одновременно являются удобрением), а также хлористый кальций, хлористый магний и природные многокомпонентные рассолы, влияние которых на природную среду в пределах установленных норм не сказывается отрицательно.

3.5. Распределение хлоридов для ликвидации скользкости с опозданием при низкой температуре (особенно ниже  $-20^{\circ}\text{C}$ ) ведет к перерасходу противогололедных веществ. Распределение хлоридов по запущенному состоянию слоя наката в недостаточном количестве приводит к ухудшению состояния дороги.

3.6. Годовую потребность дорожные хозяйства определяют с учетом данных, приведенных в приложении 3. Указанные в приложении 3 потребности в хлористо-натриевой соли на 1000 м<sup>2</sup> покрытия достаточны для обеспечения борьбы с зимней скользкостью на требуемом уровне при среднесезонных показателях метеорологических факторов (температуры, осадков) за зимний период. При расчете требуемого количества жидких хлоридов учитывают их концентрацию.

3.7. Твердые хлориды относятся к гигроскопическим материалам и обладают способностью слеживаться. С целью предотвращения слеживаемости в поваренную соль и соль сильвинитовых отвалов, поступающих потребителю в незатаренном виде (навалом), следует вводить в качестве добавки чешуируванные хлористый кальций, ХКФ или бишофит в количестве 12—15% массы соли. Смешивание этих веществ производят по технологии согласно п. 6.4. При использовании незатаренной соли сразу же после ее получения вводить добавки для создания неслеживающейся смеси не требуется.

3.8. Для ослабления коррозии в хлориды надо вводить фосфаты в качестве ингибитора согласно табл. 1. В ХКФ, НКМ, бишофит чешуируванный, мочеви́ну и хлористый магний жидкий ингибитор не вводят.

3.9. Хлориды распределяют равномерно с помощью специальных машин (см. приложение 8), обеспечивающих необходимые нормы россыпи.

Количество расплавляемого льда единицей массы хлорида существенно зависит от химического состава вещества, его концентрации и температуры воздуха в период взаимодействия системы лед-хлорид. Оптимальные величины норм распределения твердых (г/м<sup>2</sup>) и жидких (л/м<sup>2</sup>) хлоридов представлены в табл. 2. Они рассчитаны из условия ликвидации скользкости на 1 м<sup>2</sup> дороги при наличии на этой площади 1 мм осадков в пересчете на воду (1 мм атмосферных осадков на площади 1 м<sup>2</sup> равен 1 кг отложений, или 1 л воды). Для каждого конкретного случая ликвидации скользкости расход хлоридов на 1 м<sup>2</sup> надо оп-

Таблица 1

Название хлорида	Название ингибитора, добавляемого в хлорид	Формула	Количество ингибитора, добавляемого в хлорид, % по массе
Хлористый натрий в виде поваренной соли и соли сильвинитовых отвалов	Однозамещенный фосфат натрия	$\text{NaH}_2\text{PO}_4 \cdot 2\text{H}_2\text{O}$	2—3
	Двухзамещенный фосфат натрия	$\text{Na}_2\text{HPO}_4 \cdot 12\text{H}_2\text{O}$	5—7
	Простой суперфосфат	$\text{Ca}(\text{H}_2\text{PO}_4)_2$	5—7
	Двойной суперфосфат	$\text{Ca}(\text{H}_2\text{PO}_4)_2 + \text{P}_2\text{O}_5$	3
Хлористый кальций чешуированный	Простой суперфосфат	$\text{Ca}(\text{H}_2\text{PO}_4)_2$	5—7
	Простой суперфосфат	$\text{Ca}(\text{H}_2\text{PO}_4)_2$	5—7
Смесь хлористого натрия и хлористого кальция	Однозамещенный фосфат натрия	$\text{NaH}_2\text{PO}_4 \cdot 2\text{H}_2\text{O}$	2—3
	Простой суперфосфат	$\text{Ca}(\text{H}_2\text{PO}_4)_2$	5—7
	Однозамещенный фосфат натрия	$\text{NaH}_2\text{PO}_4 \cdot 2\text{H}_2\text{O}$	0,5—1
	Двухзамещенный фосфат натрия	$\text{Na}_2\text{HPO}_4 \cdot 12\text{H}_2\text{O}$	2—3
Рассол хлористо-натриевый	Двойной суперфосфат	$\text{Ca}(\text{H}_2\text{PO}_4)_2 + \text{P}_2\text{O}_5$	2—3
Рассол хлористо-кальциевый	Двойной суперфосфат	$\text{Ca}(\text{H}_2\text{PO}_4)_2 + \text{P}_2\text{O}_5$	2—3

ределять с учетом фактического количества выпавших осадков (согласно п. 6.7) и температуры воздуха. При значениях температуры воздуха и концентрации вещества, не указанных в табл. 2, норму определяют путем интерполяции.

Приведенные в табл. 2 нормы распределения хлоридов обеспечивают лишь частичное плавление уплотненного или рыхлого снега до состояния приобретения этими отложениями 20% влажности, при которой ранее уплотненный слой снега (накат) разрыхляется, а свежеснеговывающий снег не уплотняется под действием транспортных средств. Нормы для борьбы с корками стекловидного льда толщиной 1—3 мм, образующимися чаще всего в результате выпадения дождя при небольших морозах, рассчитаны с учетом полного расплавления отложений.

3.10. Так как концентрация является одним из важнейших показателей жидких хлоридов, то при отсутствии паспортных данных или при длительном хранении дорожные хозяйства должны не реже одного раза в месяц определять концентрацию экспресс-методом, указанным в приложении 4. Данные о концентрации необходимы при установлении нормы розлива и для определения температурного диапазона возможного применения рассола. Чем выше концентрация, тем меньше расход рассола и шире температурный диапазон его применения.

3.11. Нельзя проводить работы по борьбе со скользкостью при температуре воздуха ниже температуры замерзания применяемого рассола. Минимальные температуры воздуха, до которых допустимо применение рассолов различной концентрации, приведены в табл. 3.

3.12. Технология работ с целью предупреждения образования снежного наката предусматривает распределение хлоридов непосредственно во время снегопада, пока свежеснеговывающий снег еще не уплотнился в результате движения автомобилей. В период снегопада к распределению хлоридов (твердых или жидких) приступают спустя 20—40 мин с момента начала снегопада после того, как на проезжей части образуется слой снега, достаточный для закрепления в нем хлоридов. Распределение противогололедных химических материалов во время снегопада в количестве, указанном в табл. 2, позволяет сохранить выпадающий снег в рыхлом состоянии. После прекращения снегопада необходимо полностью удалить снег с дорожного покрытия с помощью снегоуборочных машин.

3.13. В случае образования снежного наката его ликвидировать следующим образом. Сначала распределяют противогололедные материалы по поверхности

Таблица 2

Название хлорида	Концентрация, %	Рыхлый снег и накат					Стекловидный лед	
		Температура воздуха, °С						
		-4	-8	-12	-16	-20	-2	-4

Твердые, г/м<sup>2</sup>

Хлористый натрий в виде:								
поваренной соли	90	15	30	45	55	—	40	75
соли сильвинитовых отвалов, несслеживающейся смеси	80	20	35	50	60	—	45	85
Хлористый кальций чешуируванный и хлористый кальций фосфатируванный (ХКФ)	76	20	40	50	60	70	55	110
Бишофит чешуируванный	47	30	45	60	70	80	75	140
Нитраткальциевая мочевина (НКМ)	—	25	50	75	90	—	65	130
Мочевина (карбамид)	—	25	60	—	—	—	50	115

Жидкие, л/м<sup>2</sup>

Хлористо-натриевый	25	0,04	0,08	0,11	0,13	0,15	0,13	0,29
	20	0,06	0,10	0,14	0,17	—	0,17	0,41
	15	0,08	0,14	—	—	—	0,25	0,67
	10	0,12	—	—	—	—	0,45	—
Хлористо-кальциевый	35	0,03	0,05	0,07	0,08	0,09	0,10	0,21
	30	0,04	0,07	0,09	0,10	0,11	0,12	0,26
	20	0,06	0,10	0,14	0,16	—	0,21	0,52
	10	0,14	—	—	—	—	0,61	—
Хлористо-магниевый	35	0,03	0,04	0,05	0,06	0,07	0,08	0,14
	30	0,03	0,05	0,06	0,07	0,08	0,10	0,20
	20	0,05	0,08	0,10	0,12	0,13	0,18	0,31
	10	0,11	0,18	—	—	—	0,50	—

Примечание. Тире в таблице означает, что вещество с данной концентрацией при указанной температуре применять нельзя

Таблица 3

Концентрация рассолов, %	Температура воздуха, °С.		
	NaCl	CaCl <sub>2</sub>	MgCl <sub>2</sub>
10	-6,5	-5,5	-8,0
12	-8,5	-7,5	-10,5
14	-10,0	-9,0	-14,5
16	-12,0	-11,0	-20,0
18	-14,0	-14,0	—
20	-16,0	-19,0	—
22	-20,0	-21,0	—



новь образовавшегося наката согласно установленным нормам для данного вида скользкости (см. табл. 2). После распределения хлоридов необходимо сделать выдержку (обычно 1—3 ч) до тех пор, пока отложения не увлажнятся вследствие частичного их плавления хлоридами и не разрыхлятся в результате воздействия автомобилей. Образовавшаяся разрыхленная масса должна быть незамедлительно убрана с проезжей части дороги.

3.14. При образовании на дорожном покрытии стекловидного льда работы по ликвидации этого наиболее опасного вида скользкости заключаются лишь в распределении хлоридов по поверхности ледяной корки с учетом норм и указаний пп. 3.9, 5.4 и 5.5.

#### 4. ПРИМЕНЕНИЕ ПЕСКОСОЛЯНОЙ СМЕСИ

4.1. Соль добавляют в песок или в другие фрикционные материалы для того, чтобы они не смерзались зимой при хранении в штабелях и чтобы смесь сохранялась в рассыпчатом, рыхлом состоянии, удобном для погрузки и равномерного распределения на дороге. За счет соли, добавляемой в песок при применении пескосоляной смеси, результат борьбы с зимней скользкостью получается такой же, как и при использовании «чистых» хлоридов.

4.2. По сравнению с хлоридами применение пескосоляной смеси неэкономично. В связи с этим целесообразно осуществлять переход на более прогрессивный химический способ и особенно на использование дешевых жидких хлоридов из местных ресурсов.

4.3. Кроме песка, в качестве фрикционных материалов могут быть использованы высевки каменных материалов, мелкий гравий, топливный шлак, каменноугольная зола. Материалы применяют в сухом, рассыпчатом состоянии с влажностью не более 5%.

Песок для составления смеси применяют природный и дробленный, получаемый путем дробления горных пород. Максимальная величина частиц не должна превышать 5 мм. Наиболее целесообразно применять песок, содержащий до 50—60% зерен размером 2—3 мм. В песке не допускается содержание пылеватых, глинистых, илистых и других загрязняющих примесей более 3%. Не допускается содержание в песке камней и щебня, так как крупные частицы могут травмировать людей, повредить проезжающие автомобили, распределительное оборудование.

Шлаки и зола не должны содержать обломков металла и агрессивных химических веществ. В связи с тем что зола загрязняет дорогу, а шлак легко крошится, применять их в населенных пунктах не рекомендуется.

4.4. В песок можно добавлять твердые соли: поваренную соль, соль сильвинитовых отвалов, хлористый кальций, чешуируванный, бишофит, ХКФ. Из жидких хлоридов пригодны для этих целей высококонцентрированные растворы хлоридов натрия, кальция и магния. Они могут применяться как каждый в отдельности, так и смешанными между собой в различных пропорциях. Наилучший эффект достигается при использовании насыщенных растворов или растворов, близких по концентрации к насыщению.

4.5. Пескосоляная смесь должна иметь в своем составе не менее 10% соли. Эффективность борьбы с зимней скользкостью повышается с увеличением количества соли в смеси.

При использовании высококонцентрированных жидких хлоридов их количество в качестве добавки в песок определяется с учетом концентрации растворенных солей. Добавляя рассол, нельзя допускать переувлажнения песка до состояния, при котором он начинает расплываться.

4.6. Пескосоляную смесь готовят на пескобазах путем тщательного перемешивания компонентов смеси.

Целесообразно заготовку смеси производить в сухое время летнего или осеннего периода и по возможности в объеме, достаточном для ликвидации среднесезонного количества случаев образования зимней скользкости на обслуживаемом участке дороги.

Среднегодовую потребность в пескосоляной смеси определяют с учетом потребности хлоридов на 1000 м<sup>2</sup> покрытия (см. приложение 3), протяженности

дорог, обслуживаемых дорожным хозяйством, и количества соли, добавляемой в песок при приготовлении пескосоляной смеси.

4.7. Норму россыпи пескосоляной смеси назначают с учетом вида зимней скользкости, температуры, количества отложений на покрытии и количества соли, имеющейся в смеси. При определении нормы для каждого конкретного случая россыпи используют данные, приведенные в табл. 2. Например, пескосоляной смеси с содержанием 10 % хлористо-натриевой соли при температуре  $-8^{\circ}\text{C}$  потребуется на 1 мм осадков в количестве  $300 \text{ г/м}^2$ , а если в песок добавлено 20 % соли, то расход смеси при указанных условиях составит  $150 \text{ г/м}^2$ .

## **5. ОСОБЕННОСТИ БОРЬБЫ С ЗИМНЕЙ СКОЛЬЗКОСТЬЮ НА ЦЕМЕНТОБЕТОННЫХ, ШЕРОХОВАТЫХ, ГЛАДКИХ ПОКРЫТИЯХ И НА МОСТАХ**

5.1. Хлористые соли не оказывают вредного воздействия на асфальтобетонные покрытия. Запрещается применять хлориды и пескосоляную смесь на цементобетонных покрытиях в раннем возрасте, в течение одного года с момента укладки цементобетонной смеси, приготовленной с воздухововлекающими добавками. Для борьбы с зимней скользкостью в этот период рекомендуется использовать фрикционные материалы без добавки солей и применять интенсивную патрульную снегоочистку во время снегопада.

5.2. На железобетонных и металлических мостах в качестве противогололедного материала рекомендуется применять следующие хлориды промышленного производства: ХКФ, НКМ и мочевины.

5.3. Эффективным средством борьбы с зимней скользкостью является устройство шероховатых покрытий. На таких покрытиях во время снегопадов снег откладывается сначала во впадинах шероховатости. В связи с этим на шероховатых покрытиях со средней глубиной впадин 1; 2 и 2,5 мм (измеренной методом «песчаного пятна») при выпадении твердых осадков в количестве соответственно менее 0,5; 1,0 и 1,25 мм борьбу с зимней скользкостью можно не производить. Если осадков выпадает больше количества, требуемого для заполнения впадин шероховатого покрытия, то ликвидация неизбежно образующегося наката может быть начата позже (чем на покрытиях без поверхностной обработки) на время, в течение которого происходит задержка образования скользкости из-за шероховатости (т. е. на время, необходимое для заполнения впадин шероховатости).

5.4. На автомобильных дорогах с гладкой поверхностью покрытия (со средней глубиной шероховатости менее 0,3 мм) при борьбе со стекловидным льдом, образующимся в виде сплошной тонкой корки льда, запрещается применение хлористого кальция и хлористого магния. Использование этих солей с целью полного расплавления тонкого слоя льда приводит к образованию на дороге раствора, который снижает коэффициент сцепления до недопустимого предела и вследствие медленного просыхания по сравнению с хлористым натрием увеличивает продолжительность периода повышенной скользкости дороги.

5.5. На дорогах с гладкой поверхностью покрытия тонкие стекловидные корки льда удаляют с помощью соли сильвинитовых отвалов, хлористо-натриевой поваренной соли или пескосоляной смеси. На дорожных покрытиях, имеющих среднюю глубину шероховатости более 0,3 мм, могут применяться все виды противогололедных материалов.

## **6. ОРГАНИЗАЦИЯ БОРЬБЫ С ЗИМНЕЙ СКОЛЬЗКОСТЬЮ**

6.1. Противогололедные химические материалы и ингибиторы отпускаются централизованно по заявкам в местные управления материально-технического снабжения (УМТС). Материалы надо выбирать на основе технико-экономического анализа с учетом температур в зимние месяцы, при которых приходится вести борьбу с зимней скользкостью.

Жидкие хлориды, являющиеся отходом промышленности, отпускаются по прямому договору между поставщиком и получателем. Подземные рассолы,

добываемые различными организациями из скважин, можно получать на основе договоренности с руководством этих организаций. Добычу и заготовку озерных рассолов следует проводить инициативным путем. Экономически оправданным является бурение скважин с целью добычи природных подземных рассолов. Работы по проектированию и бурению рассольных скважин осуществляют специальные организации на основе хозяйственного договора.

6.2. Для правильного назначения норм распределения противогололедных химических материалов необходимо определять их состав и концентрацию. Для твердых хлоридов, а также для промышленных рассолов и рассолов, добываемых из глубоких скважин, эти сведения получают из технических паспортов. При отсутствии паспортных данных (например, для озерных рассолов) следует сдать рассол на анализ (1 л) в гидрохимическую лабораторию.

6.3. Твердые хлористый кальций, ХКФ, бишофит, НКМ обладают способностью интенсивно впитывать влагу. Нельзя допускать, чтобы закладываемые на хранение полиэтиленовые мешки с этими материалами были порваны. При получении материалов от предприятий-поставщиков каждая партия должна быть тщательно осмотрена. Из рваных мешков противогололедные материалы нужно израсходовать в первую очередь или же пересыпать в плотно закрывающую тару.

6.4. Неслеживающаяся смесь должна приготавливаться следующим образом: на открытую площадку с твердым покрытием завозят соль (поваренную или сильвинитовых отвалов) и разравнивают ровным слоем толщиной 15—20 см. Сверху по возможности равномерно распределяют необходимое количество добавки в виде чешуированного хлористого кальция, ХКФ или бишофита, а также один из видов ингибитора, указанных в п. 3.8. После этого производят перемешивание компонентов бульдозером или другими машинами, имеющимися в хозяйстве.

6.5. Пескосоляную смесь приготавливают путем механического смешивания песка (или других фрикционных материалов) с твердыми солями или же путем разбрызгивания высококонцентрированных жидких хлоридов. Смешивание компонентов производится так же, как и при получении неслеживающейся смеси (см. п. 6.4). Заготовку смеси нужно производить в теплое, сухое время года.

6.6. Для контроля качества равномерности перемешивания отобранную пробу смеси надо поместить в емкость с пресной водой, предварительно взвесив пробу и воду. Соотношение воды и соляного песка лучше брать 1:1 по массе, а вода должна иметь комнатную температуру. После растворения соли у образовавшегося соляного раствора определяют концентрацию экспресс-методом, указанным в приложении 4. Среднюю величину концентрации определяют по трем — пяти пробам, взятым из разных мест.

Количество соли, содержащееся в песке, определяют указанным методом также в начале зимы и дополнительно по мере надобности в период борьбы с зимней скользкостью.

6.7. Перед началом работ по ликвидации скользкости необходимо установить исходные данные для определения нормы распределения хлоридов. К таким исходным данным относится температура воздуха и количество выпавших осадков.

В период распределения хлоридов температуру определяют на метеопостах с помощью срочного термометра, а количество твердых или жидких осадков замеряют с помощью осадкомера, устанавливаемого на метеоплощадке.

При временном отсутствии наблюдений за осадками по осадкомеру на метеоплощадке количество снежно-ледяных отложений, образовавшихся на 1 м<sup>2</sup> дорожного покрытия, следует замерять следующим образом. С помощью штангенциркуля или металлической линейки в пяти характерных точках на заснеженной или обледенелой дороге замеряют толщину отложений и по этим замерам определяют среднюю толщину. Затем определяют плотность отложений путем взвешивания на технических весах пробы отложений, взятых с дороги в ненарушенном состоянии. До взвешивания должен быть произведен замер сторон пробы и по этим данным рассчитывают ее объем. Отношение массы пробы к ее объему дает величину плотности отложений.

При определенном навыке приблизительную величину плотности можно установить визуально, зная, что плотность рыхлого свежевыпавшего снега равна 0,05—0,1 г/см<sup>3</sup>, слегка прикатанного — 0,1—0,3, уплотненной корки наката —

Интенсивность движения, авт/сут	Экономически целесообразный срок ликвидации зимней скользкости, ч
Более 5000	Не более 1
5000—1600	» » 2
1600—600	» » 3
600—300	» » 4
300—200	» » 5
Менее 200	Более 5

Примечание. Экономически целесообразные сроки ликвидации зимней скользкости рассчитаны для зон с длительностью зимнего периода 100—180 дней, количеством циклов образования гололеда 10—50 и количеством случаев выпадения снега 60—120. В пределах указанных зон сроки ликвидации скользкости отличаются не более чем на 20 % приведенных в табл. 4.

0,3—0,4, старого наката — 0,4—0,6, белесоватого льда с шероховатой поверхностью — 0,6—0,7, стекловидного льда — 0,7—0,9 г/см<sup>3</sup>. Умножив среднюю толщину отложений (мм) на их плотность, получают количество осадков в миллиметрах водяного столба.

6.8. Сроки ликвидации зимней скользкости назначают директивно в зависимости от значимости дороги и имеющихся в дорожно-эксплуатационной организации машин для зимнего содержания дорог. При назначении директивных сроков следует руководствоваться экономически целесообразными сроками ликвидации зимней скользкости (табл. 4) и стремиться к тому, чтобы назначаемые директивные сроки были им равны или отличались незначительно.

В качестве критерия обоснования экономически целесообразных сроков ликвидации зимней скользкости использован минимум суммарных приведенных затрат, учитывающих эффект от повышения средневзвешенной скорости транспортного потока и снижения аварийности за счет сокращения срока ликвидации гололеда, а также дополнительные расходы на ликвидацию зимней скользкости в более короткие сроки.

6.9. Расстояние между базами противогололедных материалов назначают в зависимости от планируемого способа борьбы с зимней скользкостью (пескосоляная смесь или чистые хлориды).

Назначение расстояния между базами находится в тесной связи с имеющимися в распоряжении службы зимнего содержания количеством распределителей противогололедных материалов и экономически целесообразными сроками ликвидации зимней скользкости. При размещении баз противогололедных материалов следует руководствоваться экономически целесообразными расстояниями между ними, приведенными в приложении 6. Там же указано требуемое количество распределителей для обеспечения различных сроков ликвидации зимней скользкости.

6.10. Распределение по дороге материалов для борьбы с зимней скользкостью с целью получения однородной плотности посыпки выполняют только специальными распределителями противогололедных материалов. В настоящее время серийно выпускают распределители противогололедных материалов, смонтированные на различных базовых шасси (ЭД-403М, ЭД-207, КО-104А, КО-105, КО-705УРА, КДМ-130Б, КО-802). Следует учитывать, что поддержание заданных норм посыпки для указанных распределителей возможно только при движении без переключения передач, следовательно, нормы будут изменяться при движении с различными скоростями. Минимальные нормы посыпки достигаются при движении на высших передачах.

Для распределения жидких противогололедных материалов следует применять оборудование ЭД-404, которое является сменным оборудованием к комбинированной дорожной машине КДМ-130А. При отсутствии оборудования ЭД-404 можно применять поливо-моечные машины с распределительным приспособлением в виде трубы с отверстиями и регулирующим краном (см. при-

ложение 7). При остановке машин, имеющих такие приспособления, должен быть немедленно прекращен розлив материала на покрытие, так как избыточное распределение жидких хлоридов на покрытии может вызвать увеличение скользкости и привести к возникновению дорожно-транспортных происшествий.

Технические характеристики распределителей твердых и жидких противогололедных материалов приведены в приложении 8.

6.11. Пескосоляную смесь следует хранить в штабелях с учетом сведений п. 9.6. Все другие противогололедные химические материалы необходимо хранить на складах-солебазах. Жидкие хлориды хранят в рассолохранилищах, пригодных для хранения жидкости.

6.12. Солебазы для хранения твердых хлоридов и рассолохранилища могут быть различного типа и размера. Наилучшим требованиям отвечают механизированные базы, строительство которых может осуществляться по типовым проектам, разработанным Гипродорнии и утвержденным Минавтодором РСФСР. Разработано четыре типа баз:

1) типовой проект 503-7-4.83 — база вместимостью 320 т для приготовления твердых противогололедных химических материалов (1-й тип);

2) типовой проект 503-7-3.83 — база вместимостью 180 м<sup>3</sup> для приготовления жидких противогололедных химических материалов (2-й тип);

3) типовой проект 503-7-5.83 — база вместимостью 500 т для приготовления твердых и жидких противогололедных химических материалов (3-й тип);

4) типовой проект 503-7-6.83 — расходный склад вместимостью 100 т твердых и 60 м<sup>3</sup> жидких противогололедных химических материалов (тип РС).

Заказы на указанную типовую проектную документацию направлять по адресу: 630051, Новосибирск, 51, просп. Дзержинского, 81/2, Новосибирский филиал ЦИТП.

Облегченный и дешевый тип грунтового рассолохранилища для хранения жидких хлоридов можно построить с применением полихлорвиниловой пленки в качестве водоудерживающего экрана. Основные характеристики такого рассолохранилища и его схемы даны в приложении 5.

## 7. ОРГАНИЗАЦИЯ МЕТЕОНАБЛЮДЕНИЙ И ИСПОЛЬЗОВАНИЕ ИХ ДАННЫХ

7.1. Систематические наблюдения за погодными условиями необходимо проводить для оперативного обеспечения химического способа борьбы с зимней скользкостью, пользуясь метеорологическими данными. Эти фактические данные служат объективным исходным материалом для обоснованной организации работ по борьбе с зимней скользкостью.

7.2. В состав метеорологической информации, необходимой дорожникам для использования в практических целях, входят фактические данные наблюдений за количеством осадков, температурой воздуха, направлением и скоростью ветра, временем начала и окончания выпадения осадков, видом осадков (твердые, жидкие), физическим состоянием дорожного покрытия (сухое, мокрое, заснеженное, обледенелое). Часть метеорологических данных получают путем визуальных наблюдений, а необходимые сведения о температуре воздуха, количестве выпавших осадков, ветре дают инструментальные наблюдения. Для этих целей в дорожно-эксплуатационных организациях, в которых широко используются в качестве противогололедного материала твердые или жидкие хлориды, необходимо иметь метеопост.

7.3. Сбор метеорологической информации, анализ, регистрацию полученных материалов и принятие практического решения следует производить одним и тем же лицам, имеющим достаточную общеобразовательную подготовку и предварительно освоившим методику этих работ. Общее руководство и контроль за организацией и работой метеопоста осуществляет главный инженер предприятия.

Все материалы метеорологических наблюдений должны быть записаны в специальный журнал.

7.4. По фактическим материалам, полученным при наблюдениях на дорожном метеопосту, ответственные исполнители определяют технологию работ, а

также по данным замера температуры воздуха и количества осадков устанавливают норму распределения хлоридов. Эти сведения передают водителю распределителя, который должен установить регулирующее устройство на режим россыпи или розлива материалов в соответствии с установленной нормой и после этого приступить к обработке обледенелой или заснеженной поверхности.

7.5. Визуальные и инструментальные наблюдения за погодными условиями и метеорологическими элементами на дорожных метеопостах необходимо проводить в течение всего зимнего периода при образовании каждого конкретного случая зимней скользкости. В период от начала до окончания формирования отдельного случая скользкости срок наблюдения назначается не реже чем через 3 ч.

7.6. По вопросам организации, правилам наблюдений и практического использования метеоданных, от которых существенно зависит технико-экономическая эффективность борьбы с зимней скользкостью с помощью химического способа, следует руководствоваться материалами обязательного пособия (см. приложение 9).

## 8. ОСНОВНЫЕ МЕРОПРИЯТИЯ ПО ОХРАНЕ ТРУДА

8.1. При производстве работ с хлоридами необходимо соблюдать правила техники безопасности СНиП III-4-79 «Техника безопасности в строительстве», а также указания настоящего раздела. При работе на типовых механизированных базах (см. п. 6.12) следует руководствоваться правилами техники безопасности, указанными в типовых проектах.

8.2. При работе с твердыми и жидкими хлоридами необходимо избегать их попадания в глаза и на поврежденные участки кожи. Случайно попавшие на открытые части тела или в глаза хлориды следует смыть теплой водой.

8.3. При погрузочно-разгрузочных и складских работах с хлоридами работающие должны применять спецодежду в соответствии с типовыми отраслевыми нормами, утвержденными в установленном порядке, противопылевые респираторы марки Ф-62 или У-2К и защитные очки.

8.4. Хлористые соли натрия, кальция и магния, а также фосфатные ингибиторы не образуют токсичных соединений в воздушной среде, негорючи, пожаро- и взрывобезопасны.

Мочевина и реагент НКМ являются пожароопасными материалами. Они должны храниться в отдельных складах с несгораемыми стенами не ниже I степени огнестойкости.

Склады для хранения мочевины и НКМ относятся к категории В и классу электрооборудования П-11-А с химически активной средой.

Средства тушения — химическая и воздушно-механическая пена, водяной пар, углекислота.

8.5. В случае использования под рассолохранилище открытых котлованов в соответствии с п. 6.12 их необходимо огораживать забором с запирающимися воротами.

Подъезд автомобилей к кромке открытого грунтового рассолохранилища должен быть оборудован упором для колес.

8.6. При образовании в открытом рассолохранилище слоя льда на поверхности рассола, что может произойти при сильном морозе со слабоконцентрированным раствором, ходить по льду запрещено, так как соленый лед обладает меньшей прочностью по сравнению со льдом, образующимся из пресной воды.

8.7. При подаче пескосоляной смеси из штабеля в загрузочный бункер запрещается наезжать бульдозером на решетку эстакады. Для ограничения движения бульдозера при подаче материала необходимо установить сигнальные знаки, хорошо видимые днем и ночью.

Бункера рекомендуется оборудовать вибраторами, чтобы предотвратить зависание противогололедных материалов.

8.8. Не допускается производить работу у отвесной стены штабеля, под козырьком и работать по способу подкола. В штабелях необходимо обеспечивать сохранение угла естественного откоса. Рассыпать противогололедные материалы из кузова движущегося автомобиля вручную не допускается.

## 9. ОХРАНА ПРИРОДНОЙ СРЕДЫ ПРИ БОРЬБЕ С ЗИМНЕЙ СКОЛЬЗКОСТЬЮ

9.1. Мероприятия по охране природной среды необходимо предусматривать по каждому виду работ, выполняемых при борьбе с зимней скользкостью на автомобильных дорогах (при транспортировании, распределении и хранении противогололедных солей).

9.2. Количество распределяемых за зимний период противогололедных солей на дорогах, проходящих через II дорожно-климатическую зону, не должно превышать верхней границы — 2 кг на 1 м<sup>2</sup> покрытия. В III дорожно-климатической зоне количество распределяемых за зиму хлоридов не должно превышать 1,5 кг на 1 м<sup>2</sup> покрытия.

9.3. Ширина распределения противогололедного материала должна быть ограничена проезжей частью дороги.

9.4. Степень отрицательного воздействия противогололедных материалов на природную среду уменьшается в следующей последовательности: хлористый натрий, хлористый кальций, хлористый магний, природные озерные и подземные рассолы, мочевины. Отрицательное влияние хлоридов снижается, если в них введены ингибиторы, ослабляющие коррозию металла. Хлористый кальций и хлористый магний в умеренных дозах благотворно влияют на жизнедеятельность придорожной растительности, так как содержат элементы биофилы.

9.5. При наличии в дорожном хозяйстве ассортимента противогололедных солей предпочтение следует отдавать хлористому кальцию, а именно хлористому кальцию фосфатированному (ХКФ) или природному рассолу, так как вода, почва и растительность мало чувствительны к увеличению содержания в них кальция, а природные рассолы содержат более 50 микроэлементов, способствующих снижению отрицательного воздействия натрия и улучшающих свойства почвенно-растительного покрова.

9.6. Месторасположение складов для хранения противогололедных солей следует выбирать с учетом особенностей природной среды, рельефа местности, наличия рек, водоемов и других источников воды. Хранилища не должны располагаться в водоохранной зоне.

9.7. В случае хранения кристаллических солей в штабелях под открытым небом их следует предохранять от атмосферных осадков. В качестве защиты могут быть использованы любые материалы, способные не пропускать воду (пленка, брезент, толь и пр.). Проверка состояния защитного покрытия производится путем визуального наблюдения.

9.8. Хранение жидких хлоридов в рассолохранилищах, устроенных в грунте в виде котлована (пруда), не допускается без использования водоудерживающего экрана из полиэтиленовой пленки. Перед заполнением такого хранилища рассолом требуется проверить герметичность экрана водой.

9.9. Следует предусматривать меры по сбору случайно разлитого рассола на месте его загрузки в распределители. К таким мерам относится, например, устройство рассолоотводных лотков к рассолосборному колодцу.

9.10. Штабеля пескосоляной смеси должны закладываться на асфальтированной площадке. При этом необходимо предусмотреть, чтобы не образовался поверхностный сток рассола от штабеля и чтобы рассол не просачивался в грунт.

## ПРИЛОЖЕНИЕ 1

### Краткая характеристика химических материалов, рекомендуемых для борьбы с зимней скользкостью

#### Твердые материалы

**Поваренная соль**, или хлористый натрий  $\text{NaCl}$ , — одна из наиболее распространенных природных солей. Ее добывают шахтным способом, путем подземного выщелачивания природных залежей соли, из природных подземных рассолов путем выпаривания, а также в соляных озерах и бассейнах.

Помимо пищевых целей, хлорид натрия используют в различных производствах и в народном хозяйстве в качестве исходного или вспомогательного сырья. К качеству поваренной соли, потребляемой основными отраслями промышленности, предъявляют следующие требования: после растворения она должна содержать сухого вещества в виде  $\text{NaCl}$  от 97 до 99,7 %, нерастворимого остатка — от 0,03 до 0,85 %, влаги — не более 5 %. На главных месторождениях СССР в каменной соли содержится хлористого натрия от 95 до 98 %, а в озерных месторождениях — от 94 до 99 %.

По ГОСТ 13830—84 соль поваренную пищевую по способу производства и обработки подразделяют на: мелкокристаллическую — выварочную; молотую различной крупности помола — несеяную и сеяную; немолотую различных видов — комовую, дробленую, зерновую. Молотая поваренная соль 2-го сорта, являющаяся наиболее приемлемой для борьбы с зимней скользкостью, имеет следующую крупность зерен: не менее 90 % соли помола № 1 и 2 должно проходить через сито с отверстиями соответственно 1, 2 и 2,5 мм и не менее 85 % соли помола № 3 должно проходить через сито с отверстием 4,5 мм.

Насыпная плотность поваренной соли зависит в основном от величины зерен и влажности. В пределах влажности до 3 % насыпная плотность соли помолу № 1—3 колеблется от 0,9 до 1,2 г/см<sup>3</sup>.

Эвтектика (температура замерзания насыщенного раствора) хлористого натрия равна 21,2°С. Гигроскопическая точка (или порог гигроскопичности), под которой понимают такую относительную влажность воздуха, когда соль не теряет влагу и не поглощает ее из воздуха, у хлористого натрия составляет при температуре 0°С 76,5 % влажности, а при 20°С — 75,3 %.

Для технических целей крупнозернистую поваренную соль транспортируют без тары (навалом).

**Соль сильвинитовых отвалов** представляет собой кристаллический продукт и является отходом переработки сильвинита на калийные удобрения. Этот продукт, накопленный в огромных количествах в отвалах калийных комбинатов, содержит в основном хлористый натрий. Химический состав сильвинитовых отвалов следующий: на комбинатах Соликамска и Березников содержится хлористого натрия 90—95 %, хлористого калия — 2—3 %, сернистого кальция — 0,5—2 %, хлористого магния — 0,6—1 %, нерастворимого остатка — 2—3 %. В состав отходов из отвалов Солигорских (БССР) калийных комбинатов входит хлористый натрий 88—92 %, хлористый калий 3—6 %, сернистый кальций 0,8—1 %, хлористый магний 0,04—0,2 %, нерастворимый остаток 2,5—4,5 %.

Плотность солеотвалных пород изменяется от 0,6 до 0,85 г/см<sup>3</sup>. Зерна этого отхода в рассыпчатом состоянии размером более 5 мм составляют в среднем 10 %, от 5 до 1 мм — около 60 % и менее 1 мм — 30 %. При разработке отвалов за счет быстрой слеживаемости крупность отдельных включений может быть выше указанных величин. В свежих солеотвалах влажность изменяется от 8 до 12 %, но со временем за счет отжима и испарения содержание влаги уменьшается и остается равной 5—7 %. Соль сильвинитовых отвалов транспортируется в насыпном виде без тары.

**Хлористый кальций чешуируванный** по физическому состоянию представляет собой твердый сыпучий продукт в виде чешуек светло-серого и серого цветов размерами до 5—7 мм в диаметре. В соответствии с ГОСТ 450—77 хлористый кальций в чешуируванном виде выпускается двух сортов: в продукте 1-го сорта содержится 78 % основного вещества, 2-го сорта — 76 %. Кроме ос-



новного вещества, содержится не более 2—5 % натрия с калием и 0,3—0,5 % магния.

Хлористый кальций сильно впитывает влагу, его гигроскопическая точка при температуре 20 °С равна 22 %. По этой причине продукт хранится в таре (в полиэтиленовых мешках), не допускающей проникновения влаги.

Эвтектика хлористого кальция равна 49,8 °С, что позволяет использовать его в качестве противогололедного материала в широком диапазоне отрицательных температур.

**Хлористый кальций фосфатированный (ХКФ)** является ингибированным материалом. В качестве ингибитора, подавляющего его коррозионную активность. в хлористый кальций вводят в заводских условиях фосфаты в количестве не менее 1,4 % в пересчете на пятиокись фосфора ( $P_2O_5$ ). По ТУ 6-18-173-77 ХКФ выпускается промышленностью без сорта в виде твердого чешуирированного продукта серого цвета с содержанием 72 % хлористого кальция и не более 7 % массовой доли натрия. ХКФ по внешним признакам не отличается от чешуирированного хлористого кальция. Он также активно впитывает влагу и поэтому не рекомендуется к хранению в поврежденной упаковке.

**Бишофит чешуирированный  $MgCl_2 \cdot 6H_2O$**  (хлористый магний технический) — кристаллическое вещество, выпускаемое промышленностью (ГОСТ 7759—73) чешуйками от белого до светло-серого цветов, содержит 47 % хлористого магния и 53 % кристаллической связанной воды. На воздухе он не устойчив, интенсивно притягивает влагу и быстро становится «мокрым». Эвтектическая температура бишофита равна 33,6 °С. Этот продукт не токсичен, пожаро- и взрывобезопасен. Бишофит упаковывают и хранят в полиэтиленовых мешках массой нетто 30 кг.

**Неслеживающаяся смесь** состоит из двух компонентов. В качестве первого компонента используют поваренную соль или соль сильвинитовых отвалов, а второго — хлористый кальций чешуирированный, ХКФ или бишофит. В зависимости от концентрации смешиваемых веществ в хлористо-натриевую соль добавляют хлористый кальций, ХКФ или бишофит в количестве 12—15 %. Такая смесь при длительном хранении сохраняется в рассыпчатом и удобном для использования состоянии. По сравнению с хлористо-натриевой солью смесь быстрее взаимодействует со снежно-ледяными отложениями и имеет более широкий температурный диапазон применения. Приготавливают неслеживающуюся смесь дорожно-эксплуатационные хозяйства собственными силами.

**Нитрат кальциевая мочеви́на (НКМ)  $4CaNH_2Ca(NO_3)_2$**  — противогололедный реагент, разработанный институтом общей и неорганической химии имени Н. С. Курнакова для борьбы с зимней скользкостью на взлетно-посадочных полосах аэродромов. Он выпускается промышленностью в соответствии с ТУ 6-03-349-73 Минхимпрома. В состав реагента НКМ входит 60 % мочевины  $CO(NH_2)_2$ , 36 % нитрата кальция  $Ca(NO_3)_2$ , 0,5 % карбоната кальция  $CaCO_3$ , 2,5 % влаги и не более 1 % нерастворимого остатка. НКМ представляет собой гранулированный продукт, малогигроскопичный, хорошо растворимый в воде, некорродирующий металл. Его эвтектическая температура при 48 %-ной концентрации раствора равна 21,7 °С. НКМ транспортируют и хранят в полиэтиленовых мешках.

**Мочевина (карбамид)  $CO(NH_2)_2$**  — белое кристаллическое вещество, без запаха, хорошо растворяется в воде, содержит 46,6 % азота и 0,2—0,3 % влаги, практически не слеживается. Гигроскопическая точка при температуре 20 °С равна 80 %, а эвтектическая температура равна —13 °С. Являясь органическим соединением, мочеви́на не вызывает коррозии металлов.

В соответствии с ГОСТ 2081—75 мочеви́на выпускается двух марок: А — для промышленности и Б — для сельского хозяйства в качестве удобрения, пригодного для всех почв и под все культуры. По указанному ГОСТу для марки Б содержание гранул размером от 1 до 4 мм составляет не менее 94 % по массе, а гранул менее 1 мм — не более 5 %.

### Жидкие материалы

**Природные подземные рассолы** образуются путем естественного выщелачивания растворимых солей из горных пород. В СССР они распространены на обширной территории к западу от Урала, в бассейнах рек Волги, Камы, Север-

ной Двины, на Украине, в Средней Азии, Восточной Сибири и в других районах (см. приложение 2). Известны многочисленные выходы природных рассолов на поверхность в виде естественных источников и родников.

Содержание солей в подземных рассолах увеличивается с глубиной до 200—300 г/л и более. Природные подземные рассолы многокомпонентны (до 60 различных элементов). Преобладающими являются ионы хлора, натрия, кальция, магния. По химическому составу природные рассолы относятся чаще к хлористо-натриевым или хлористо-кальциево-натриевым. Для добычи природных рассолов бурят скважины.

**Искусственные подземные рассолы** образуются путем растворения подземных залежей каменной соли пресной водой, нагнетаемой по специальным скважинам в соляной пласт.

Районы распространения каменной соли выявлены на обширной территории Волжско-Уральского междуречья, к северу от г. Горького, в Вологодской, Архангельской, Калининградской областях, в Карпатах, на Украине, в Белоруссии, Таджикистане и Восточной Сибири.

Искусственные рассолы, как правило, однокомпонентны. Концентрация хлористо-натриевой соли достигает 317 г/л, что соответствует состоянию насыщения (при температуре 20 °С).

К искусственным можно отнести высококонцентрированные (45—46 %) хлористо-магниевые рассолы, получаемые путем подземного растворения залежей природного бишофита обширного Нижневолжского месторождения.

**Озерные рассолы** размещаются на поверхности земли в приморских и континентальных бессточных котловинах. На территории страны насчитывается несколько десятков тысяч соляных озер. Они распространены в степной, полупустынной, пустынной зонах и тянутся широкой полосой от низовья Дуная до верховьев Оби (см приложение 2).

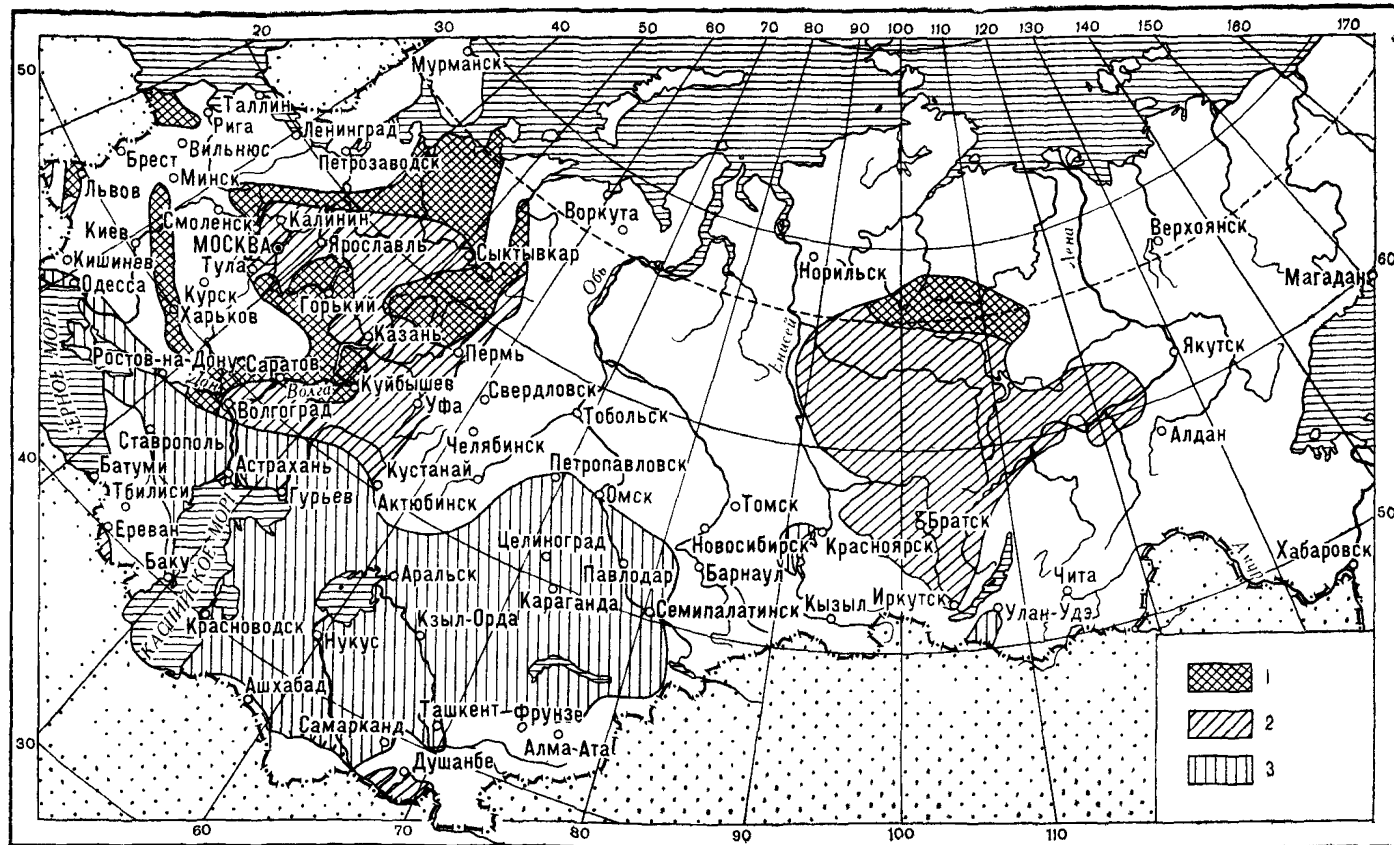
Солевой состав озерных рассолов весьма разнообразен. Концентрация озерного рассола подвержена существенным колебаниям по сезонам года. К концу лета она увеличивается и достигает 200—300 г/л, а в районах с интенсивным испарением — 350—400 г/л.

**Промышленные отходы** образуются на многих предприятиях различных отраслей промышленности, которые сбрасывают рассол в виде сточных вод как отход производства. Большие запасы рассола на химических заводах, производящих йод, бром, хлор, соду и другие продукты химии. Еще более значительные ресурсы высококонцентрированного рассола на нефтепромыслах, где при обезвоживании сырой нефти отделяют высококонцентрированные рассолы и накапливают их в отстойниках в большом количестве.

**Промышленные жидкие хлориды** представлены в основном хлористым кальцием, который согласно ГОСТ 450—77 выпускает промышленность двух сортов: 1-й — 36 %-ной и 2-й — 32 %-ной концентрации.

## ПРИЛОЖЕНИЕ 2

### Картограмма распространения природных рассолов на территории СССР



Картограмма распространения природных рассолов на территории СССР

1 — подземные рассолы концентрации 100–270 г/л; 2 — то же концентрации 270–350 г/л и более; 3 — озерные рассолы концентрации более 100 г/л

**СРЕДНЕМНОГОЛЕТНИЕ ДАННЫЕ НАЧАЛА, ОКОНЧАНИЯ  
И ПРОДОЛЖИТЕЛЬНОСТИ ПЕРИОДА БОРЬБЫ  
С ЗИМНЕЙ СКОЛЬЗКОСТЬЮ, ЧИСЛО ДНЕЙ СО СЛУЧАЯМИ  
ОБРАЗОВАНИЯ ЗИМНЕЙ СКОЛЬЗКОСТИ,  
СРЕДНЕГОДОВАЯ ПОТРЕБНОСТЬ ХЛОРИДОВ  
В РАЗНЫХ ОБЛАСТЯХ СССР**

Республика	Центр края АССР, области	Зимняя скользкость			Число дней со случаями образования зимней скользкости	Средняя го- довая по- требность в хлоридах г/10000 м <sup>2</sup>
		Средняя дата начала	Средняя дата оконча- ния	Продол- житель- ность пе- риода, дни		
1	2	3	4	5	6	7
РСФСР	Архангельск	20.10	21.04	179	112	2,2
	Астрахань	25.11	16.03	112	35	0,2
	Белгород	15.11	23.03	129	64	0,8
	Благовещенск	20.10	9.04	171	33	0,8
	Брянск	14.11	26.03	133	73	1,1
	Владивосток	11.11	29.03	138	33	1,2
	Владимир	2.11	4.04	154	79	1,9
	Волгоград	16.11	23.03	129	59	0,7
	Вологда	30.10	7.04	160	93	1,8
	Воронеж	10.11	27.03	141	72	0,9
	Горький	29.10	5.04	159	88	1,9
	Грозный	8.12	28.02	83	32	0,1
	Иваново	31.10	6.04	158	95	1,8
	Ижевск	24.10	5.04	164	93	1,9
	Иркутск	16.10	13.04	180	63	1,5
	Йошкар-Ола	28.10	5.04	160	84	1,9
	Казань	31.10	6.04	158	80	2,0
	Калинин	4.11	3.04	151	82	1,8
	Калининград	5.12	10.03	96	56	0,6
	Калуга	7.11	5.04	150	77	1,4
	Кемерово	19.10	18.04	182	87	1,6
	Киров	25.10	9.04	169	92	2,4
	Кострома	31.10	6.04	158	93	1,9
	Краснодар	20.12	24.02	64	32	0,1
	Красноярск	23.10	8.04	168	66	1,4
	Куйбышев	1.11	6.04	157	74	1,7
	Курган	22.10	10.04	171	65	1,8
	Курск	11.11	26.03	136	78	1,2
	Ленинград	11.11	3.04	143	85	1,2
	Липецк	9.11	29.03	141	73	1,0
	Махачкала	3.01	14.02	43	14	0,1
	Москва	5.11	5.04	152	79	1,7
	Мурманск	17.10	21.04	187	106	1,5
	Нальчик	2.12	9.03	98	37	0,2
	Новгород	5.11	2.04	146	71	1,1
	Новосибирск	22.10	17.04	178	98	2,2
	Омск	20.10	14.04	177	68	1,3
	Орджоникидзе	1.12	4.03	94	34	0,4
	Оренбург	1.11	6.04	157	69	1,4
	Орел	9.11	3.04	146	73	1,0
Пенза	3.11	4.04	153	79	1,9	
Пермь	21.10	8.04	170	101	2,2	
Петрозаводск	3.11	10.04	159	89	2,3	

1	2	3	4	5	6	7
УССР	Петропавловск-Камчатский	8.11	20.04	162	66	1,7
	Псков	13.11	1.04	139	73	0,7
	Ростов-на-Дону	27.11	12.03	113	46	0,3
	Рязань	5.11	4.04	151	78	1,6
	Саранск	4.11	4.04	152	72	1,7
	Саратов	9.11	31.03	149	60	1,4
	Свердловск	20.10	9.04	172	73	1,9
	Смоленск	8.11	1.04	145	78	1,1
	Ставрополь	26.11	14.03	109	34	0,5
	Сыктывкар	17.10	10.04	176	197	2,2
	Тамбов	7.11	2.04	147	78	1,4
	Томск	8.10	17.04	183	105	3,5
	Тула	8.11	2.04	145	77	1,4
	Тюмень	21.10	7.04	169	64	1,8
	Улан-Удэ	14.10	12.04	181	40	0,7
	Уфа	27.10	6.04	162	94	2,4
	Ульяновск	31.10	6.04	153	74	1,9
	Хабаровск	27.10	7.04	162	39	1,2
	Челябинск	23.10	8.04	168	65	1,7
	Чита	14.10	15.04	184	25	0,5
	Элиста	23.11	17.03	115	39	0,2
	Южно-Сахалинск	8.11	16.04	160	113	2,6
	Якутск	3.10	1.05	211	82	1,3
	Ярославль	3.11	4.04	153	83	2,0
	Винница	23.11	16.03	113	60	0,6
	Ворошиловград	21.11	16.03	115	63	0,5
	Днепропетровск	23.11	14.03	111	48	0,6
	Донецк	21.11	18.03	117	66	0,6
	Житомир	21.11	17.03	116	63	0,6
	Запорожье	23.11	13.03	110	42	0,2
	Ивано-Франковск	24.11	8.03	104	46	0,4
	Киев	20.11	18.03	118	64	0,8
	Кировоград	24.11	14.03	110	49	0,4
	Луцк	25.11	13.03	108	52	0,3
	Львов	2.12	6.03	94	60	0,4
	Николаев	5.12	5.03	90	40	0,2
	Одесса	14.12	2.03	81	30	0,2
	Полтава	18.11	20.03	122	67	0,6
	Ровно	24.11	12.03	108	59	0,3
	Симферополь	20.12	1.03	49	16	0,1
	Сумы	15.11	25.03	130	69	0,8
	Тернополь	23.11	15.03	112	58	0,3
	Харьков	16.11	23.03	127	60	0,8
	Херсон	9.12	2.03	83	49	0,1
	Хмельницкий	27.11	10.03	103	56	0,4
	Черкассы	20.11	17.03	117	50	0,6
	Чернигов	17.11	21.03	124	66	0,8
Черновцы	28.11	7.03	99	35	0,5	
БССР	Брест	26.11	11.03	106	58	0,3
Витебск	13.11	31.03	139	76	1,0	
Гомель	16.11	23.03	128	68	0,7	

1	2	3	4	5	6	7
Узбекская ССР	Гродно	22.11	16.03	115	61	0,5
	Минск	14.11	27.03	134	78	1,0
	Могилев	11.11	28.03	138	78	1,1
	Андижан	16.12	14.02	61	14	0,1
	Бухара	29.12	28.01	31	6	0,1
	Джизак	29.12	5.02	39	7	0,1
	Карши	5.01	28.01	24	8	0,1
	Наманган	16.12	15.02	62	15	0,1
	Самарканд	3.01	2.02	31	7	0,1
	Ташкент	27.12	5.02	41	11	0,2
	Термез	—	—	0	0	0,0
Казахская ССР	Фергана	20.12	13.02	56	15	0,1
	Ургенч	4.12	26.02	82	14	0,1
	Актюбинск	31.10	6.04	158	51	0,9
	Алма-Ата	21.11	10.03	124	35	0,6
	Аркалык	31.10	6.04	158	52	1,2
	Гурьев	16.11	24.03	129	39	0,5
	Джамбул	28.11	4.03	97	28	0,4
	Джезказган	27.10	3.04	159	40	0,8
	Караганда	25.10	12.04	170	52	1,0
	Кзыл-Орда	16.11	14.03	119	28	0,3
	Кокчетав	27.10	10.04	166	45	1,0
	Кустанай	26.10	12.04	169	51	1,1
	Павлодар	24.10	10.04	169	62	1,6
	Петропавловск	21.10	13.04	175	53	1,2
	Семипалатинск	28.10	6.04	161	60	1,5
	Талды-Курган	12.11	16.03	125	37	0,8
	Уральск	4.11	2.04	151	59	1,0
Усть-Каменогорск	29.10	5.04	159	69	2,4	
Туркменская ССР	Целиноград	24.10	13.04	172	57	1,7
	Чимкент	20.12	17.02	60	25	0,4
	Ашхабад	—	—	0	0	0,0
	Красноводск	—	—	0	0	0,0
	Мары	—	—	0	0	0,0
Таджикская ССР	Ташгауз	4.12	27.02	85	15	0,1
	Чарджоу	—	—	0	0	0,0
	Душанбе	—	—	0	0	0,0
	Куляб	—	—	0	0	0,0
	Курган-Тюбе	—	—	0	0	0,0
Киргизская ССР	Ленинабад	26.12	10.02	36	11	0,1
	Ош	10.12	23.02	76	17	0,2
	Фрунзе	2.12	3.03	92	29	0,3
Молдавская ССР	Кишинев	4.12	3.03	89	34	0,2
Азербайджанская ССР	Баку	—	—	0	0	0,0
	Нахичевань	17.12	25.02	71	15	0,2
Армянская ССР	Ереван	13.12	2.03	80	20	0,3
Грузинская ССР	Батуми	—	—	0	0	0,0
	Сухуми	—	—	0	0	0,0
	Тбилиси	—	—	0	0	0,0
Латвийская ССР	Рига	25.11	24.03	120	64	0,7
Литовская ССР	Вильнюс	19.11	20.03	122	62	0,7
Эстонская ССР	Таллин	21.11	3.04	134	64	0,8

## ПРИЛОЖЕНИЕ 4

### Экспресс-метод определения концентрации рассола

Концентрация рассола зависит от его плотности. В связи с этим по относительной плотности можно просто и быстро определить концентрацию, показывающую количество растворенных солей в рассоле. Для этих целей используют денсиметр (ариометр), представляющий собой пустотелый стеклянный поплавок, в тонкой верхней части которого находится шкала, а в нижней утолщенной — дробь в качестве груза. Относительную плотность определяют путем погружения денсиметра в стеклянный цилиндр, наполненный исследуемым рассолом, и по нижнему мениску деления шкалы, совпадающему с уровнем жидкости в цилиндре, производят отсчет по шкале с точностью до 0,01 г/см<sup>3</sup>. По полученной плотности с помощью приводимой ниже справочной таблицы определяют концентрацию рассола. У многокомпонентных рассолов концентрацию определяют по преобладающей соли, растворенной в этом рассоле вместе с другими.

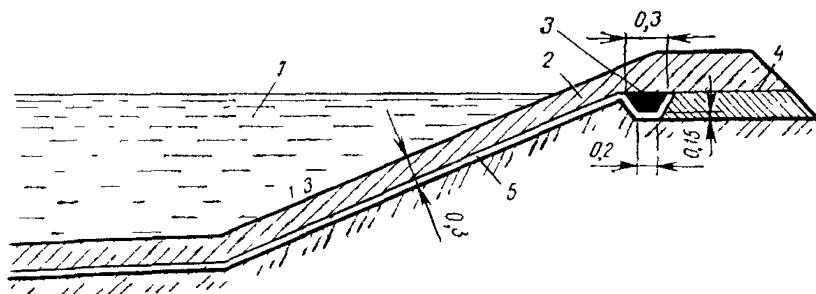
#### КОНЦЕНТРАЦИЯ РАССОЛОВ ПРИ РАЗНОЙ ИХ ПЛОТНОСТИ

Плотность рассола при температуре 20 °С, г/см <sup>3</sup>	Тип рассола					
	Хлористо-натриевый		Хлористо-магниевый		Хлористо-кальциевый	
	%	г/л	%	г/л	%	г/л
1,02	2,8	29	2,6	26	2,5	25
1,04	5,5	58	4,9	50	4,8	50
1,06	8,3	88	7,2	76	8,3	89
1,08	10,9	118	9,4	101	9,4	102
1,10	13,6	149	11,6	127	11,5	126
1,12	16,2	181	13,8	154	13,7	153
1,14	18,8	214	16,0	182	15,8	180
1,16	21,2	246	18,0	208	17,8	206
1,18	23,7	279	20,1	237	19,9	236
1,20	26,1	312	22,3	268	21,9	263
1,22	—	—	24,5	277	23,8	290
1,24	—	—	26,8	332	25,7	319
1,26	—	—	29,0	365	27,5	346
1,28	—	—	30,2	386	29,9	383
1,30	—	—	32,5	422	31,5	409
1,32	—	—	34,8	459	33,1	436
1,34	—	—	—	—	34,8	466
1,36	—	—	—	—	36,5	496
1,38	—	—	—	—	38,1	526
1,40	—	—	—	—	40,2	563

## ПРИЛОЖЕНИЕ 5

### Грунтовое рассолохранилище с применением полихлорвиниловой пленки в качестве водоудерживающего экрана

При использовании для борьбы с зимней скользкостью жидких хлоридов возникает необходимость устройства рассолохранилища. Наиболее простой вариант — вырытый в рыхлых грунтах котлован, у которого с целью предотвращения просачивания жидкости в грунт поверхность облицовывается полихлорвиниловой пленкой (см. рисунок). Водоудерживающий пленочный экран изготавливают из нескольких полотен путем их сварки или закрутки в трубку до нужных размеров. Укладку экрана на выровненной поверхности земляного котлована производят вручную, сначала закрывая дно, а затем откосы снизу вверх. После проверки на герметичность пленку надо засыпать снизу вверх рыхлым грунтом или песком для создания защитного слоя толщиной 0,3—0,4 м. Закрепление краев экрана в борозде, вырытой у бровки котлована, следует производить после того, как будет насыпан защитный слой, под тяжестью которого произойдет натяжение пленки. При использовании для создания защитного слоя мелко- и крупнозернистого песка, супеси, суглинка величина заложения откосов должна быть 1 : 3, а при использовании лёсса, галечника с примесью суглинка и среднезернистого песка — 1 : 2.



Поперечный разрез рассолохранилища, построенного с применением полихлорвиниловой пленки:

1 — рассол, 2 — защитный слой, 3 — борозда для закрепления пленки, 4 — поверхность брусвера до укладки экрана, 5 — водоудерживающий экран из пленки



**ЭКОНОМИЧЕСКИ ЦЕЛЕСООБРАЗНЫЕ РАССТОЯНИЯ МЕЖДУ БАЗАМИ  
ПРОТИВОГОЛОЛЕДНЫХ МАТЕРИАЛОВ  
И ПОТРЕБНОЕ КОЛИЧЕСТВО РАСПРЕДЕЛИТЕЛЕЙ  
(НА 100 КМ ДОРОГИ) В ЗАВИСИМОСТИ ОТ СРОКОВ  
ЛИКВИДАЦИИ ЗИМНЕЙ СКОЛЬЗКОСТИ**

Исходный материал	Число полос движения	Сроки ликвидации зимней скользкости, ч					
		1	2	3	4	5	6
Пескосоля- ная смесь (рас- ход 0,3 кг/м <sup>2</sup> )	2	25/17,6	30/10,3	35/7,9	35/5,9	40/5,3	40/4,4
	3	20/11,5	25/6,8	25/4,5	30/3,9	30/3,1	30/2,6
	4	15/9,1	20/5,3	25/4,0	25/3,0	25/2,4	30/2,2
	6	15/9,6	15/4,8	20/3,5	20/2,6	20/2,1	20/1,7
Химические вещества (рас- ход 0,04 кг/м <sup>2</sup> )	8	10/10,3	15/5,4	15/3,6	15/2,7	20/2,3	20/1,9
	2	65/7,4	80/4,3	90/3,1	95/2,5	100/2,0	100/1,7
	3	50/5,9	65/3,3	70/2,3	75/1,8	80/1,5	85/1,3
	4	45/6,0	55/3,2	60/2,2	65/1,7	70/1,4	75/1,2
	6	35/7,2	45/3,6	50/2,5	50/1,9	55/1,5	60/1,3
	8	30/8,9	35/4,5	40/3,0	45/2,3	45/1,8	50/1,5

Примечание. В числителе — экономически целесообразные расстояния между базами (км), в знаменателе — потребное количество распределителей (шт.).

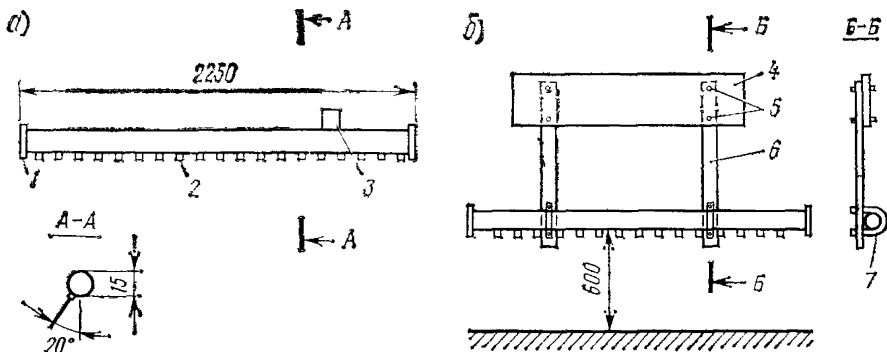
## ПРИЛОЖЕНИЕ 7

### Распределительное устройство для розлива жидких хлоридов

При отсутствии в дорожных хозяйствах специальных рассолораспределительных машин для розлива жидких хлоридов нужно использовать поливочные машины или пригодные для этих целей емкости, устанавливаемые в кузове автомобиля. Цистерны необходимо оборудовать распределительным устройством, изготавливаемым собственными силами. Оно крепится на раме сзади машины.

Наиболее простой вариант распределительного устройства — металлическая труба, соединяющаяся с краном на отводе цистерны поливочной машины резиновым шлангом (см. рисунок). Жидкие хлориды разливают через 16 съемных форсунок (внутренний диаметр 5 и 8 мм), которые ввинчивают в равномерно распределенные по трубе отверстия.

Расход рассола зависит в основном от диаметра форсунок и скорости движения машины. Приближенное определение величины розлива рассола при разных скоростях движения машины осуществляют следующим образом. На пути движения машины ставится противень размером  $1000 \times 1000 \times 20$  мм. Автомобиль с фиксированной скоростью проходит так, чтобы противень остался между колесами. Попавший в противень рассол сливают в мерную мензурку и определяют его расход на  $1 \text{ м}^2$  площади покрытия при заданной скорости. Определение производят при разных скоростях машины и по полученным данным составляют таблицу расхода.



Распределительное устройство к поливочной машине для розлива жидких хлоридов:

*a* — распределительная труба; *б* — схема крепления трубы к раме машины;  
1 — заглушка; 2 — форсунка; 3 — отвод; 4 — рама; 5 — болты; 6 — уголок; 7 — хомут

**ТЕХНИЧЕСКИЕ ХАРАКТЕРИСТИКИ РАСПРЕДЕЛИТЕЛЕЙ  
ТВЕРДЫХ И ЖИДКИХ ПРОТИВОГОЛОЛЕДНЫХ МАТЕРИАЛОВ**

Машины	Базовое шасси	Вместимость кузова, м <sup>3</sup>	Ширина посыпки, м	Средняя плотность посыпки	Рабочая скорость, км/ч	Масса машины, т
Комбинированная дорожная машина ЭД-403М	ЗИЛ-133ГЯ	4,6	8	0,02—0,4 л/м <sup>2</sup>	До 30	15,17
	Завод-изготовитель: Смоленский опытно-экспериментальный завод					
Распределитель противогололедных материалов ЭД-207	ЗИЛ-133ГЯ	4,2	10,6	0,026—0,15 л/м <sup>2</sup>	До 30	17,8
	Завод-изготовитель: Мамонтовский опытно-экспериментальный завод					
Универсальный разбрасыватель КО-104А	ГАЗ-53А	2,2	9,5	0,1—0,4; 0,01—0,02 л/м <sup>2</sup>	До 20	4,05 (без загрузки)
	Завод-изготовитель: Арзамасский завод коммунального машиностроения					
Универсальный разбрасыватель КО-105	ЗИЛ-130АН	2,7	9,0	—	До 30	11
	Завод-изготовитель: Мценский завод коммунального машиностроения					
Комбинированная дорожная машина КДМ-130Б	ЗИЛ-130	3,25	6—8,5	0,02—0,6 л/м <sup>2</sup>	До 20	5,9 (без загрузки)
	Завод-изготовитель: Смоленский опытно-экспериментальный завод					
Комбинированная машина КО-802	КамАЗ-53213	6,5	8,0	0,25—0,4; 0,015—0,035 кг/м <sup>2</sup>	—	20,5
	Завод-изготовитель: Мценский завод коммунального машиностроения					
Разбрасыватель универсальный прицепной к машине КО-705Б, КО-705УРА	Т-40А	2,2	8,5	0,16—0,4; 0,01—0,015 кг/м <sup>2</sup>	До 10	5,76 (без загрузки)
	Завод-изготовитель: Турбовский машиностроительный завод					
Оборудование для распределения жидких материалов ЭД-404	ЗИЛ-130	6,0	3,5	0,02—0,32 л/м <sup>2</sup>	До 30	5,9 (без загрузки)
	Завод-изготовитель: Смоленский опытно-экспериментальный завод					

## ПРИЛОЖЕНИЕ 9

### Пособие по организации метеорологических постов в дорожно-эксплуатационных организациях для обеспечения эффективной борьбы с зимней скользкостью на автомобильных дорогах

#### 1. Общие положения

1.1. Пособие разработано для дорожно-эксплуатационных организаций, которые обслуживают автомобильные дороги с твердым покрытием и осуществляют борьбу с зимней скользкостью с помощью хлоридов. Оно предназначено для обеспечения химического способа борьбы с зимней скользкостью метеорологическими данными и предусматривает повышение технико-экономической эффективности зимнего содержания дорог.

1.2. Цель использования метеорологических материалов достигается путем: установления соответствующей технологии работ на основе оценки состояния проезжей части дороги; определения обоснованных норм распределения противогололедных хлоридов при каждом случае образования скользкости; накопления и обобщения объективных данных о метеорологических условиях на обслуживаемом участке дороги для установления календарной продолжительности работ и их режима по срокам; установления степени напряженности работ по периодам; получения информации, позволяющей сделать заключение о наличии или отсутствии зимней скользкости на дорогах в период возникновения дорожно-транспортного происшествия; осуществления контроля работ по зимнему содержанию автомобильных дорог

1.3. Сбор метеорологической информации, необходимой для обеспечения работ по борьбе с зимней скользкостью, осуществляется следующими способами: инструментальными наблюдениями непосредственно на площадке метеопоста; визуальными наблюдениями за состоянием погоды и дороги; путем приема сводки погоды, передаваемой по государственным каналам связи.

1.4. Устройство дорожных метеопостов осуществляется на средства и силами дорожно-эксплуатационных организаций. Наблюдения, анализ полученных метеоматериалов, принятие практических решений и регистрация материалов наблюдений производятся работниками этих же организаций.

1.5. По всем вопросам методического характера, которые могут возникнуть в процессе организации или работы дорожного метеопоста, а также по вопросам проверки метеорологических приборов следует обращаться в ближайший орган гидрометеорологической службы — в территориальное управление по гидрометеорологии и контролю природной среды или на гидрометеорологическую станцию.

#### 2. Влияние метеорологических факторов на эффективность борьбы с зимней скользкостью

2.1. Зимняя скользкость в большинстве случаев появляется на дорожных покрытиях в результате выпадения осадков (твердых и жидких) при отрицательных температурах. Реже образование скользкости отмечается при конденсации водяных паров или за счет замерзания дождевой или талой воды при переходе температуры через  $0^{\circ}\text{C}$  от положительного значения к отрицательному. В связи с этим к метеорологическим факторам, непосредственно взаимосвязанным с образованием скользкости и которые необходимо обязательно учитывать при распределении хлоридов, относятся температура воздуха, осадки и косвенным образом ветер.

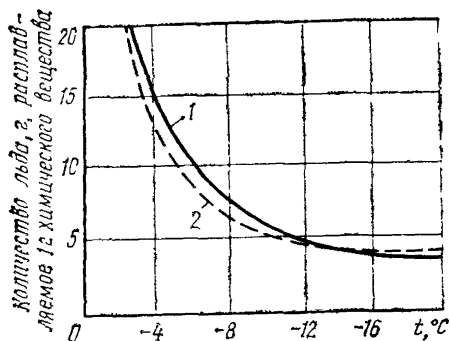


Рис. 1. Зависимость количества растапливаемого льда хлористым натрием 1 и хлористым кальцием 2 от температуры

кне), форму их накопления на дорожном покрытии (снег или лед). Необходимо также отмечать время начала и конца выпадения осадков.

Наблюдения за видом осадков (см. п. 4.8) обеспечивают выбор технологии работ, а фиксирование времени начала и конца выпадения осадков дает возможность собрать данные о продолжительности образования скользкости, количестве ее случаев за год, месяц и др.

2.4. Количественные показатели скорости и направления ветра характеризуют степень заносимости автомобильной дороги на участках, систематически подвергающихся заносам. При превышении критического значения скорости ветра (6—8 м/с) на снегозаносимых участках назначают расчистку заносов, а если ветер слабый или вообще не отмечается, то при снегопаде дорогу на всей протяженности обслуживаемого участка сначала обрабатывают хлоридами, а затем расчищают.

### 3. Организация дорожного метеорологического поста

3.1. Дорожные метеорологические посты являются составной частью производственного контроля качества работ по зимнему содержанию дорог. Они размещаются в непосредственной близости от дороги на территории дорожных административно-жилых и производственных комплексов.

3.2. Метеорологическую площадку располагают на открытом месте вдали от водных объектов и удаляют от невысоких отдельных препятствий (небольших одноэтажных построек, отдельных деревьев и т. д.) на расстояние не меньше 10-кратной высоты этих препятствий, а от значительных по протяженности препятствий (леса, больших групп построек, глубоких изломов рельефа) — на расстояние не меньше 20-кратной высоты этих препятствий. Метеорологическая площадка имеет форму прямоугольника размером 9×12 м.

Метеорологическую площадку огораживают сеткой (с ячейками 10×10 см), натянутой на металлические рамы. Рамы укрепляют на столбах высоты 1,2—1,5 м. Калитку для прохода на площадку устраивают с левой стороны ограды, кроме южной. По площадке разрешается ходить по постоянно проложенным дорожкам.

3.3. Метеорологическую площадку следует всегда содержать в чистоте, не нарушая по возможности естественного покрова. При обнаружении каких-либо неисправностей (разрушение ограды, поломка подставок и т. д.) их необходимо немедленно устранить. При равномерном залегании снежного покрова расчищать дорожки от снега не следует. Сугробы высотой выше 60 см необходимо срезать и убирать за пределы площадки. Снег с крыши и стенок будки и с планок осадкомера требуется удалять до выполнения наблюдений.

2.2. От температуры зависит норма распределения хлоридов. Чем ниже температура, тем больше расход вещества, так как у всех противогололедных хлоридов с понижением температуры количество льда, растапливаемого единицей того или иного вещества, заметно уменьшается (рис. 1).

2.3. Замер количества выпавших осадков необходим с целью установления норм распределения хлоридов при каждом конкретном случае их выпадения (соответственно и образования скользкости), а также для обоснованного определения потребности противогололедных материалов.

Наряду с инструментальными наблюдениями за количеством выпавших осадков требуется отмечать визуальным путем вид осадков (твердые и жид-

3.4. Метеорологическая площадка оснащается следующими приборами: флюгером с легкой доской для определения скорости и направления ветра; спиртовым термометром ТМ-9 или ртутным термометром ТМ-3 для измерения температуры воздуха; осадкомером Третьякова для измерения количества осадков; метеорологической будкой Селянинова.

3.5. Для регистрации температуры воздуха используются жидкостные срочные термометры. Жидкостный термометр представляет собой небольшой стеклянный сосуд (резервуар), к которому припаяна стеклянная трубка с очень тонким каналом (капиллярная). Резервуар и часть капилляра наполнена жидкостью, сзади капилляра расположена шкала в виде пластинки из молочного стекла с нанесенными на ней градусными делениями с точностью 0,5 °С. Жидкостный термометр имеет стеклянную оправу (оболочку), защищающую капилляр и шкалу от повреждений. Шкала нижним концом упирается в специальный выступ (седло), верхняя часть шкалы укрепляется с помощью специальных пробок.

При повышении или понижении температуры столбик жидкости в капилляре термометра соответственно становится длиннее или короче.

3.6. Метеорологическая будка Селянинова (рис. 2) служит для защиты термометров от непосредственного воздействия на них солнечных лучей, осадков, сильных порывов ветра, теплового излучения окружающих предметов и почвы. Остов будки изготавливают из двух нижних досок и одной верхней, укрепленных в нижней раме. Стенки будки состоят из рамы и планок, образующих жалюзи, которые закрепляют в боковых стенках под углом 60° к горизонту, а в передней и задней — под углом 40°. Боковые стенки состоят из шести планок каждая, передняя — из пяти, задняя — из трех. Передняя стенка укреплена на нижней части рамы с помощью петель и служит дверцей, которая откидывается вниз и закрепляется на верхней части рамы двумя крючками. Жалюзи не должны выступать за раму. Потолок состоит из досок, соединенных между собой в шип, прикрепленных посредством металлических пластин к остову будки. Потолок и крыша наклонены в сторону задней стенки. Крыша выдвигается со всех сторон будки и укреплена над потолком так, чтобы между ней и потолком свободно проходил воздух.

Для установки термометров служит специальный штатив, состоящий из четырех планок. Боковые планки имеют вид трапеции, на наклонной стороне каждой планки сделаны вырезы (гнезда) для термометров. Штатив крепится к полу будки.

Все части будки с внутренней и наружной сторон, штатив и подставка окрашиваются белой масляной краской.

3.7. Комплект осадкомера Третьякова (рис. 3) состоит из двух металлических сосудов (ведер) для сбора осадков, крышек к ним, а также тагана вкопанных (3—4 шт.), кольцевого прута, планочной ветровой защиты и двух измерительных стаканов (один стакан запасной).

Сосуд для сбора осадков имеет форму цилиндра, приемная площадь цилиндра 200 см<sup>2</sup>. Внутри сосуда впаивается диафрагма, имеющая форму усеченного конуса, с отверстием для стока. С внешней стороны припаян носок для слива собранных осадков. Носок закрывается колпачком, прикрепленным к осадкомерному сосуду цепочкой. Сосуд устанавливается в тагане на лапах, имеющихся на внутренней стороне тагана.

Ветровая защита осадкомера состоит из 15 планок, имеющих форму равнобедренной трапеции. Планки изогнуты по специальному шаблону. Верхние концы планок отогнуты во внешнюю сторону, в собранном осадкомере они находятся в одной горизонтальной плоскости. Планки имеют вырубку с ушками, сквозь которые проходит металлическое кольцо. Кольцо с планками крепится к столбу, на котором устраивается осадкомер. Планки расположены на равных расстояниях друг от друга и стянуты между собой сверху и внизу цепочками.

Измерительный стакан служит для измерения количества осадков, попавших в осадкомер. Стакан имеет 100 делений. Одно деление соответствует слою осадков высотой 0,1 мм.

3.8. Флюгер состоит из флюгарки, указателя скорости ветра и стержня (рис. 4).

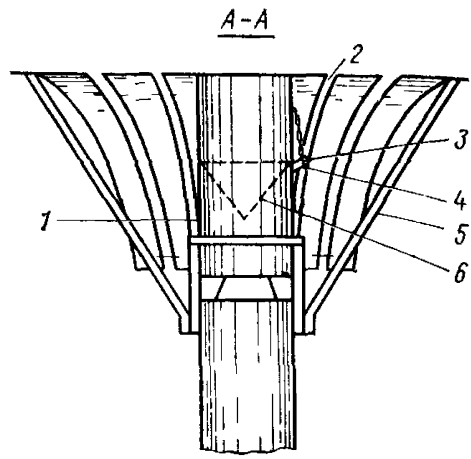
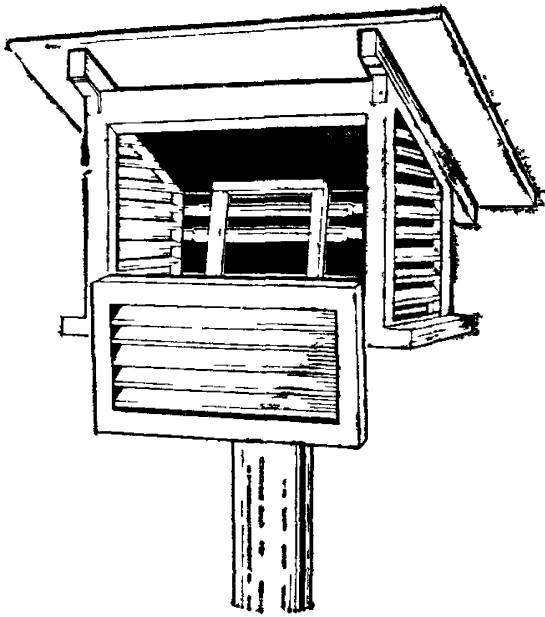


Рис. 2. Метеорологическая будка Селянинова

Рис. 3. Осадкомер Третьякова

1 — сосуд для сбора осадков, 2 — цепочка колпачка, 3 — колпачок, 4 — носок, 5 — укосины, 6 — диафрагма, 7 — кольцевой прут, 8 — планки, 9 — цепочка

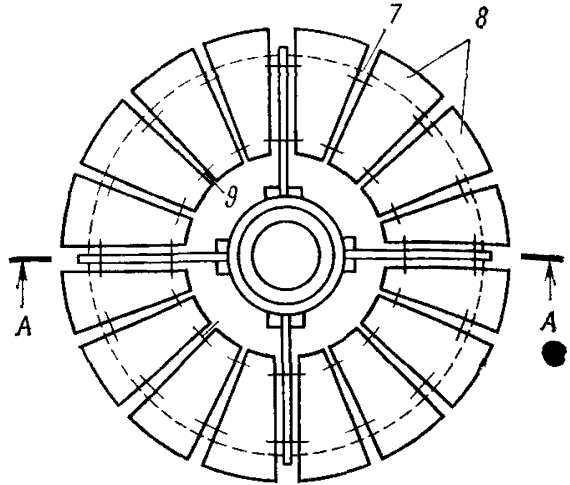
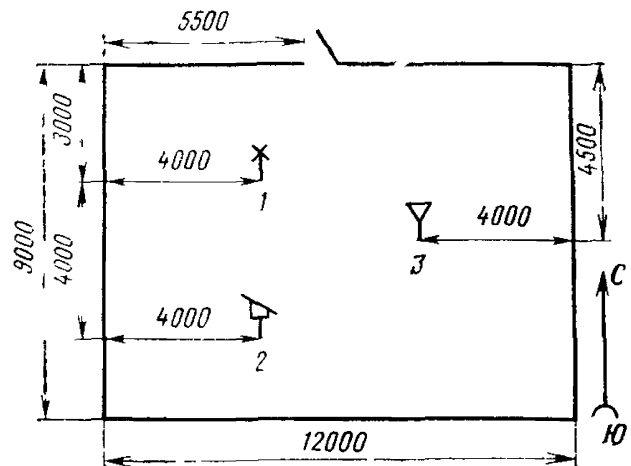
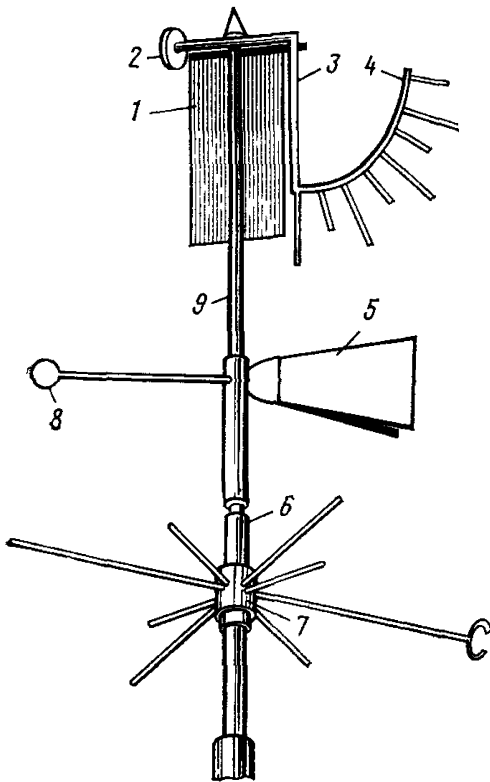


Рис. 4. Флюгер

1 — доска, 2 — груз, 3 — рамка; 4 — дуга со штифтами, 5 — флюгарка, 6 — стержень, 7 — муфта; 8 — стержень с грузом, 9 — трубка

Рис. 5. Схематический план размещения приборов на метеорологической площадке:  
1 — флюгер, 2 — будка Селянинова, 3 — осадкомер Третьякова



Флюгарка служит для определения направления ветра. Она представляет собой металлическую трубку, снабженную двумя расходящимися под углом лопастями и противовесом — железным горизонтальным стержнем с шаром на конце. Трубка насажена вертикально на ввинченный в столб стержень, вокруг которого при изменении направления ветра она поворачивается свободно, так как опирается только на острие этого стержня. Положение противовеса показывает, откуда дует ветер.

На нижнюю утолщенную часть стержня насажена муфта, в которую ввинчено восемь железных прутьев, указывающих направление стороны света, четыре длинных прута соответствуют четырем основным румбам (С, В, Ю, З), а четыре коротких — четырем промежуточным румбам (СВ, ЮВ, ЮЗ, СЗ). На одном из длинных прутьев укреплен металлическая буква С — север. Этот прут при установке флюгера должен быть направлен на север. Указатель скорости ветра укреплен в верхней части вращающейся трубки на той ее стороне, где находятся лопасти флюгарки. Он представляет собой раму, в которой на горизонтальной оси, перпендикулярной направлению флюгарки, свободно подвешена прямоугольная железная доска, а сбоку укреплен дуга, снабженная восемью штифтами.

Ось вращения доски устанавливается перпендикулярно ветровому потоку. Под давлением ветра доска отклоняется от своего отвесного положения тем больше, чем сильнее ветер. Величина отклонения доски определяется по ее положению относительно штифтов на дуге указателя. Для удобства наблюдений штифты делают разной длины четные — длиннее, нечетные — короче. Счет штифтов начинается снизу — от 0 (нулевого) до 7-го штифта. Доска флюгера весит 200 г. Во время штиля она висит отвесно, при этом положение ее ребра совпадает с нулевым штифтом, при скорости ветра 20 м/с легкая доска поднимается до последнего штифта.

39 Приборы размещаются на метеорологической площадке в соответствии со схемой, приведенной на рис. 5. Будку Селянинова устанавливают на подставку, состоящую из прочно врытого в землю деревянного столба (диаметром 15 см) так, чтобы резервуар термометра оказался на высоте 2 м от поверхности земли. На столбе укрепляется опорная крестовина, которая состоит из двух досок, соединенных между собой деревянными нагелями, и четырех угольников. Будка крепится к крестовине посредством угольников и болтов. Подставка должна обеспечивать устойчивое положение будки, исключая ее колебания даже при сильном ветре. Будка Селянинова на метеорологической площадке устанавливается так, чтобы пол ее имел горизонтальное положение, а дверца была обращена на север. С северной стороны от подставки устанавливается лесенка с решетчатой площадкой для наблюдения. Лесенка не должна касаться подставки. Подставка и лесенка должны быть окрашены белой масляной краской. Термометр укладывается в горизонтальном положении в гнезда штатива резервуаром к востоку.

Флюгер устанавливается на деревянном столбе или металлической мачте на высоте 10—12 м. Столб с укрепленным на нем флюгером закапывают в заранее подготовленную яму. Столб укрепляется растяжками, следя за тем, чтобы флюгер оказался строго ориентирован на север. Вертикальность флюгера проверяют по отвесу.

3.10. Проверку исправности приборов производят периодически, и в случае обнаружения каких-либо неисправностей наблюдатель должен исправить их, если это возможно, или произвести замену прибора.

При наблюдении за температурой воздуха нужно следить за исправностью термометра;

капилляр, защитная оболочка, шкала и седло, на которое она опирается, должны быть целыми;

внутри капилляра должны отсутствовать отдельные капли жидкости, разрывы столбика жидкости.

В случае обнаружения данных неисправностей термометр следует заменить.

Уход за будкой сводится к тому, чтобы она постоянно поддерживалась в исправном и чистом состоянии. По мере загрязнения стенок будки их необходимо протирать чистой тряпкой. Не реже одного раза в два года требуется заново окрашивать всю будку. Зимой следует удалять снег и изморозь, попадающие



внутри будки и в промежутки между жалюзи. Необходимо также убирать снег, скапливающийся на крыше будки.

Уход за флюгером состоит главным образом в том, чтобы обеспечить правильность его ориентировки и отвесное положение основного стержня. То и другое проверяется не реже одного раза в месяц, а также после ветра более 20 м/с. Одновременно делается осмотр флюгера, при котором особое внимание обращается на состояние доски, а также на исправность действия ее и флюгарки. Обнаруженный наклон стержня флюгера, нарушение ориентировки (более чем на 5°) и другие неисправности прибора должны немедленно устраняться. Необходимо следить за тем, чтобы натяжение растяжек не ослабевало. С наступлением холодов растяжки нужно постепенно ослаблять, чтобы избежать их обрыва при сильных морозах.

Ежегодно делают небольшой текущий ремонт флюгера, состоящий в том, что снятую с установки подвижную часть прибора очищают от ржавчины и подкрашивают асфальтовым лаком, а вертикальный стержень, внутреннюю часть трубки и концы оси, удерживающей доску, протирают тряпкой, смоченной в жидком машинном масле и затем сильно отжатой.

В зимнее время при гололеде или изморози подвижные части флюгера иногда обмерзают и перестают двигаться на своих осях. Для того чтобы очистить флюгер, иногда достаточно резко потрясти мачту или столб, на котором он установлен. Если это не помогает, следует подняться к флюгеру и очистить его ото льда или изморози.

Уход за осадкомером заключается в промывке приемных сосудов 2 раза в месяц (1-го и 15-го числа) горячей водой с мылом и проверке их на течь. Для проверки сосуда на течь в него наливают подогретую воду выше уровня впайки носка. Сосуд снаружи вытирают и ставят на сухую доску или бумагу на 1—2 ч. В случае обнаружения мокрых пятен следует установить место течи в сосуде, срочно запаять его и снова проверить на течь и добиться того, чтобы к очередной смене сосуд был в исправном состоянии.

В зимнее время не следует допускать скопления снега на планках защиты осадкомера. Сразу же после снегопада нужно проверить и в случае необходимости очистить осадкомер.

Необходимо также следить, чтобы у осадкомера не образовались сугробы снега. Сугробы следует срезать лопатой и убирать, стараясь при этом не подходить близко к устройству.

Правильность изгиба пластин осадкомера наблюдают периодически так, чтобы верхние края защиты осадкомера находились в одной горизонтальной плоскости с краями осадкосборочного сосуда.

#### 4. Организация метеорологических наблюдений

4.1. Для получения достоверных данных на дорожных метеопостах необходимо соблюдать следующие правила при производстве наблюдений:

наблюдатель должен отмечать только то, что видел сам, не полагаясь на сведения, полученные от других лиц;

недопустима замена отсчетов по приборам какими-либо вычисленными или другим путем полученными величинами;

наблюдения должны производиться по единой методике, необходимо соблюдать установленный порядок и последовательность наблюдений;

наблюдения производятся по приборам, правильно установленным и находящимся в исправном состоянии;

необходимо аккуратно обращаться с приборами и оборудованием метеопоста, содержать их в чистоте и исправном состоянии.

4.2. Наблюдения на дорожных метеопостах производятся по местному декретному времени. На посту необходимо иметь надежные правильные часы, которые необходимо ежедневно проверять по сигналам точного времени, передаваемым по радио.

4.3. Все метеорологические наблюдения на дорожных постах должны выполняться наблюдателем. Наблюдатели дорожных метеопостов работают под руководством главного инженера дорожного подразделения.

К производству наблюдений должны допускаться люди, ознакомленные с устройством приборов, правилами производства наблюдений. Накануне зимнего периода с людьми, которые будут привлечены к производству наблюдений на метеопостах, проводят занятия, целью которых является ознакомление с приборами (устройством, правилами содержания), правилами производства и записями наблюдений.

4.4. Наблюдения с целью установления начала и окончания выпадения атмосферных осадков ведутся постоянно, визуально. Если наблюдателем отмечается выпадение атмосферных осадков, то в журнале в соответствующей графе указывается время начала выпадения осадков, их вид. Затем наблюдателем производится определение температуры воздуха по термометру, скорость направления ветра по флюгеру. До полного исчезновения скользкости такие наблюдения производятся ежечасно с записью результатов наблюдений. По окончании выпадения осадков отмечается время их окончания, производится смена осадкомерных сосудов, измеряется количество выпавших осадков. Наблюдения за состоянием покрытия ведутся со времени начала выпадения осадков до полного исчезновения скользкости покрытия. Отмечается время исчезновения скользкости.

4.5. Наблюдения за температурой воздуха состоят в определении ее значения. Отсчеты по термометрам производятся с точностью до  $0,5^\circ$ , т. е. отсчитывается ближайшее к концу столбика деление.

При отсчетах по термометрам необходимо соблюдать следующие правила: нельзя снимать термометр со штатива при производстве отсчетов; глаз наблюдателя при отсчетах должен быть установлен прямо против столбика жидкости в капилляре и на такой высоте, чтобы черточки шкалы в том месте, где производится отсчет, представляли собой прямые линии;

отсчет делается по положению нижней точки вогнутой поверхности мениска для спиртовых термометров и по положению вершины мениска в ртутных термометрах, а не по краям его стенок капиллярного канала;

вследствие чувствительности термометров отсчеты нужно производить возможно быстрее, остерегаясь при этом приближать к резервуару руку или фонарь, а также стараясь не дышать на термометр.

При понижении температуры до  $-36^\circ\text{C}$  ртутные термометры следует убирать в помещение.

Наблюдают за температурой следующим образом: отсчитывают показания термометра и записывают результат измерения.

Запись отсчетов по термометру производится в рабочем журнале (форма 1). При записи десятые доли отделяются от целых градусов запятой.

4.6. Наблюдения за ветром на дорожных метеопостах состоят из определения средней скорости ветра за промежуток времени 2 мин и определения среднего направления ветра за 2 мин.

Определение направления ветра производят следующим образом. Наблюдатель подходит к мачте, становится под указателем и, наблюдая за его колебаниями в течение 2 мин, определяет румб, являющийся средним положением для этих колебаний. Отсчет направления производится по 16 румбам (по 8 штифтам и 8 промежуткам между ними).

Если при колебаниях противовес-указатель флюгарки в среднем положении кажется с землей касающимся одного из штифтов, то отмечается направление ветра, которое указывает этот штифт (рис. 6, а). Если в среднем положении указатель не будет касаться штифтов, то отмечается трехбуквенный румб направления ветра (рис. 6, б).

Для отсчета скорости ветра наблюдатель отходит от мачты в направлении, перпендикулярном флюгарке, и, наблюдая колебания доски в течение 2 мин, замечает номер штифта или номера штифтов дуги, около которого или между которыми наблюдалось среднее положение доски за 2 мин. Номера штифтов считаются от 0 до 7 снизу вверх. Штифт совпадает с плоскостью доски при ее отвесном положении. Короткие штифты имеют нечетные номера, длинные — четные.

Скорость ветра оценивается в зависимости от положения доски флюгера по табл. 1.

Если доска стоит неподвижно на нулевом штифте, то направление ветра в этом случае не отмечается.

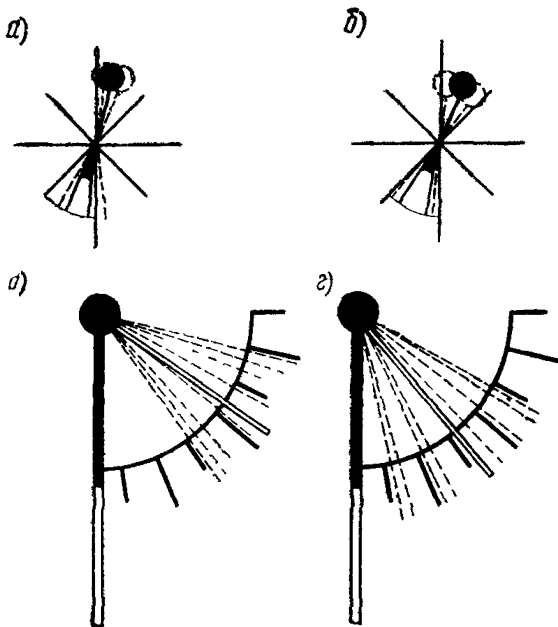


Рис. 6. Колебания указателя направления ветра (а, б), колебания доски флюгера (в, г) юи-ккча

их незаметно для глаза, при этом поверхность сухой доски намокает медленно и равномерно. Такие осадки называют моросью. Иногда осадки представляют собой мелкие, твердые, прозрачные шарики (водяной дождь) Все эти виды осадков отмечаются знаком дождя.

Снег (✱) представляет собой твердые осадки, выпадающие из облаков в виде снежинок различной формы и размеров. Чаще всего снежинки имеют форму звездочек, в некоторых случаях снег выпадает в виде крупинки или палочек матово-белого цвета, которые мягки, хрупки, легко раздавливаются

Все эти виды твердых осадков отмечаются, как снег

В рабочем журнале (форма 1) в соответствующей графе записывается направление ветра русскими буквами в соответствии с табл. 2, номер штифта и скорость ветра (м/с) — в соответствии с табл. 1.

4.7. Наблюдения за атмосферными осадками состоят из определения вида осадков и измерения количества выпавших осадков. Определение вида осадков производится визуально.

На дорожных метеопостах отмечают снег, мокрый снег, дождь, метель.

Дождь (·) представляет собой жидкие осадки, выпадающие из облаков в виде капель. Капли дождя бывают разных размеров. Диаметр крупных капель достигает в некоторых случаях нескольких миллиметров. На сухой доске такие капли оставляют след мокрого пятна. Иногда капли бывают так мелкие, что падение

Таблица 1

Качания доски флюгера	Скорость ветра, м/с	Качания доски флюгера	Скорость ветра, м/с
Около штифта	0	Около штифта 4	8
Между штифтами 0	1	Между штифтами 4	9
и 1	2	и 5	10
Около штифта 1	3	Около штифта 5	12
Между штифтами 1	4	Между штифтами 5	14
и 2	5	и 6	17
Около штифта 2	6	Около штифта 6	20
Между штифтами 2	7	Между штифтами 6	20
и 3		и 7	
Около штифта 3		Около штифта 7	
Между штифтами 3		Выше штифта 7	
и 4			

Наименование румба	Обозначение румбов	Наименование румба	Обозначение румбов
Северо-северо-восток	ССВ	Юго-юго-запад	ЮЮЗ
Северо-восток	СВ	Юго-запад	ЮЗ
Востоко северо-восток	ВСВ	Западо-юго-запад	ЗЮЗ
Восток	В	Запад	З
Востоко-юго-восток	ВЮВ	Западо-северо-запад	ЗСЗ
Юго-восток	ЮВ	Северо-запад	СЗ
Юго-юго-восток	ЮЮВ	Северо-северо-запад	ССЗ
Юг	Ю	Север	С

Мокрый снег (\*) представляет собой осадки, выпадающие в виде тающего снега или снега с дождем.

Метель ( $\times \overrightarrow{\quad}$ ) — перенос снега по ветру почти в горизонтальном на-

правлении, часто сопровождаемый вихревыми движениями снежинок. Метель может наблюдаться как при выпадении снега из облаков, так и при отсутствии снегопада, когда происходит перенос снега, поднимаемого сильным ветром с поверхности земли.

Наблюдатель отмечает вид осадков, время их начала и окончания. Эти данные заносятся в соответствующую графу рабочего журнала.

Количество осадков измеряется высотой слоя воды (в миллиметрах), образовавшегося на горизонтальной поверхности от выпавших осадков. Для измерения количества осадков служит осадкомер Третьякова.

При измерении выпавших осадков поступают следующим образом. По окончании выпадения осадков в осадкомере производят смену осадкомерных сосудов. Для смены наблюдатель выносит свободный сосуд, закрытый крышкой. Затем нужно закрыть сосуд, установленный в осадкомере, вынуть его из осадкомера и вместо него поставить вновь принесенный открытый сосуд. Вынутый из осадкомера сосуд уносят в помещение.

В случае наличия в сосуде только жидких осадков их количество измеряют сразу после прихода в помещение.

При наличии в сосуде твердых осадков его оставляют на некоторое время в теплом помещении, чтобы дать осадкам растаять. Во время таяния сосуд должен быть закрыт крышкой, а носок — колпачком, чтобы избежать испарения осадков или осаждения влаги на холодных стенках с внутренней стороны сосуда.

После того как все твердые осадки растают, измеряют их количество. Для этого, сняв колпачок, осторожно выливают через носок воду в измерительный стакан, держа сосуд над стаканом до тех пор, пока вода не перестанет капать.

Для отсчета стакан ставят на ровную горизонтальную поверхность так, чтобы деления стакана были хорошо видны.

Уровень воды в стакане у стенки будет несколько выше ее общего уровня, поэтому при рассматривании на просвет граница между водой и воздухом кажется темной полоской шириной приблизительно в одно деление. Уровню воды в стакане соответствует нижний край плоскости. Надо отсчитать то деление, которое ближе всего к нижнему краю плоскости. Одно деление стакана соответствует слою осадков высотой 0,1 мм.

Если осадков больше 100 делений стакана, измерение их нужно производить в несколько приемов, причем каждый раз следует наливать воду в стакан несколько ниже сотого деления.

Запись количества осадков производится в соответствующую графу рабочего журнала.

4.8 Наблюдения за состоянием покрытия необходимо вести систематически, визуальнo на постоянных контрольных участках дороги длиной 50—100 м,

расположенных на небольшом удалении от метеопоста. В случае выпадения осадков или образования скользкости на покрытии ежечасно определяют вид скользкости, сплошность отложений на покрытии, толщину отложения. В графе рабочего журнала при характеристике состояния покрытия ставится буква С — чистое, сухое покрытие или М — мокрое. При характеристике видов зимней скользкости наблюдателем отмечается гололед, снежный накат, рыхлый снег.

Данные о времени возникновения и ликвидации зимней скользкости на удаленных участках дороги и ее характеристиках заносят в рабочий журнал на основе информации ответственных за содержание дороги лиц (прорабов, мастеров) с указанием фамилии информатора.

## 5. Обработка и регистрация результатов наблюдений

5.1. Результаты наблюдений на дорожных метеопостах заносят в «Журнал для записи метеорологических наблюдений (форма 1) и в «Журнал учета образований зимней скользкости» (форма 2), приведенные в конце этого пособия.

Необходимые вычисления должны производиться сразу же после выполнения наблюдений и записи их результатов. При показаниях термометра равных 0 и ниже 0° перед отсчетом ставится знак «—»; при показаниях термометра выше 0° знак не ставится.

В рабочем журнале записывается количество осадков в делениях стакана и в миллиметрах высоты слоя воды, определенное до десятых долей миллиметра. Десятые доли отделяются от целых запятой. Отсчеты проводятся до целых делений стакана. Если уровень воды в стакане находится точно посередине между соседними делениями, то записывается большее из них. Если уровень воды в стакане располагается ниже середины расстояния от дна до первого деления, то записывается 0, если на середине или выше — 1. Если осадков в сосуде не было, то графа остается незаполненной.

Для перевода числа делений измерительного стакана в миллиметры высоты слоя воды уменьшается число делений в 10 раз, так как каждое деление стакана соответствует 0,1 мм высоты слоя воды.

Запись измерений направления ветра производится русскими буквами в соответствующую графу журнала (форма 1). При записи скорости ветра отмечаются номер штифта или номера штифтов и соответствующая скорость ветра. Если, например, доска колебалась между штифтами 3 и 5, то записывается номер промежуточного штифта, т. е. 4, и скорость ветра 8 м/с (в соответствии с табл. 1); если, например, доска колебалась между штифтами 3 и 4, то записывается 3—4, и скорость ветра 7 м/с.

5.2. На обложке журналов проставляется название автомобильной дороги, наименование дорожной организации и участка дороги, обслуживаемой данной организацией, дата начала ведения журнала.

Наблюдения в рабочий журнал следует записывать немедленно на месте их производства в соответствующие графы журнала. Запись должна быть четливой и производиться простым карандашом. В случае необходимости исправления первоначальную запись следует зачеркнуть так, чтобы можно было прочитать зачеркнутое, а рядом вписать исправленное число.

Если в силу каких-либо причин наблюдения за метеоэлементом не производились, то в соответствующей графе журнала ставится тире (—).

Если наблюдения производились, но явления не было, соответствующая графа остается незаполненной. В каждый срок наблюдения заполняются графы 2—6 рабочего журнала.

Если наблюдается выпадение осадков или образование скользкости на покрытии, то заполняются все графы журнала.

После каждого наблюдения наблюдатель расписывается в соответствующей графе, подтверждая правильность наблюдений.

Обработка результатов должна производиться своевременно, сразу же после их производства. Главный инженер дорожной организации должен систематически следить за правильностью обработки и записи результатов. Материалы наблюдений должны храниться в закрытом шкафу.

## 6. Применение результатов наблюдений

6.1. Чтобы принять правильное и своевременное решение о характере борьбы с зимней скользкостью в каждом конкретном случае ее образования, требуется в течение зимнего периода проводить регулярный прием прогноза погоды, передаваемый по радио, телевидению или же публикуемый в печати (в газетах). Если в сводке погоды сообщается, что в ближайшее время или на следующий день ожидается выпадение осадков при отрицательной температуре, то эти сведения указывают на необходимость: производства наблюдения с целью установления времени начала, конца выпадения осадков, их продолжительности; организации инструментальных наблюдений на площадке метеопоста с целью оценки мероприятий, связанных с ликвидацией скользкости в каждом случае ее образования.

В период отсутствия условий образования скользкости, что отмечается в ясную погоду чаще всего при антициклонической атмосферной циркуляции, наблюдения на дорожных метеопостах не производятся.

6.2. На дорожных покрытиях зимняя скользкость образуется при отрицательных температурах в основном вследствие выпадения твердых и жидких осадков. От вида выпавших осадков зависят технология борьбы с зимней скользкостью и нормы распределения хлоридов. При выпадении осадков в виде снега назначается технология, которая предусматривает распределение хлоридов, перемешивание и рыхление снега колесами транспортных средств, уборку снегоочистительными механизмами с проезжей части дороги влажной, разрыхленной снежной массы. Такая же технология принимается и при образовании наката. При образовании на дороге тонкой (1—3 мм) корки льда принимается технология, предусматривающая плавление всей массы льда. Это достигается при выполнении лишь одной технологической операции — распределении хлоридов.

В зависимости от вида выпавших осадков и соответственно от различия применяемых технологий нормы распределения хлоридов существенно отличаются. В частности, чтобы ликвидировать скользкость в виде наката, требуется хлоридов в 5 раз меньше, чем при борьбе с ледяной коркой на одно и то же количество выпавших осадков.

6.3. Результаты наблюдений за ветром по флюгеру используются для установления возможной заносимости дороги при метелях и с учетом этого для определения видов работ, указанных в п. 2.4.

6.4. На дорожном покрытии с шероховатой поверхностью после выпадения незначительного количества осадков сцепные качества колес с таким покрытием зачастую не изменяются. В связи с этим замеры количества осадков служат основанием для принятия решения о целесообразности или нецелесообразности распределения хлоридов. Количество осадков, которое откладывается в понижениях покрытия и не изменяет сцепные качества этого покрытия, определяют опытным путем. По ориентировочным расчетам сцепные качества шероховатости дороги не ухудшаются при выпадении осадков до 0,5 мм.

6.5. В Инструкции (см. табл. 2) приводятся нормы хлоридов на 1 м<sup>2</sup> дорожного покрытия, которые обеспечивают устранение различных видов снежно-ледяных отложений определенного объема. Величину нормы для каждого конкретного случая борьбы с зимней скользкостью определяют с учетом температуры и количества осадков (мм), замеренных осадкомером. Для этого количество осадков, выпавших при конкретном снегопаде или дожде, умножают на норму, указанную для соответствующей температуры.

6.6. По фактическим материалам, полученным в результате наблюдений на метеопосту и на дороге, определяется технология работ и величина нормы распределения хлоридов. Эти сведения передаются непосредственному исполнителю работ. Получив их, исполнитель должен установить режим россыпи или розлива хлоридов в соответствии с установленной величиной нормы и лишь после этого начинать обработку обледенелой или заснеженной дороги.

6.7. После окончания работ по ликвидации зимней скользкости должна быть произведена проверка качества выполненных работ. Она включает визуальный осмотр состояния дорожного покрытия на всей протяженности закрепленного участка дороги, а также проверку объема требуемого и фактически израсходованного противогололедного материала. Выполнение этих видов работ возлагается на мастера дорожного участка.







# ОГЛАВЛЕНИЕ

1. Общие положения . . . . .	3
2. Виды зимней скользкости . . . . .	4
3. Химический способ борьбы с зимней скользкостью . . . . .	4
4. Применение пескосоляной смеси . . . . .	8
5. Особенности борьбы с зимней скользкостью на цементобетонных, ще- роховатых, гладких покрытиях и на мостах . . . . .	9
6. Организация борьбы с зимней скользкостью . . . . .	9
7. Организация метеонаблюдений и использование их данных . . . . .	12
8. Основные мероприятия по охране труда . . . . .	13
9. Охрана природной среды при борьбе с зимней скользкостью . . . . .	14

## Приложения:

1. Краткая характеристика химических материалов, рекомендуемых для борьбы с зимней скользкостью . . . . .	15
2. Картограмма распространения природных рассолов на территории СССР . . . . .	18
3. Среднепогодные данные начала, окончания и продолжительности пе- риода борьбы с зимней скользкостью, число дней со случаями обра- зования зимней скользкости, среднегодовая потребность хлоридов в разных областях СССР . . . . .	19
4. Экспресс-метод определения концентрации рассола . . . . .	22
5. Грунтовое рассолохранилище с применением полихлорвиниловой плен- ки в качестве водоудерживающего экрана . . . . .	23
6. Экономически целесообразные расстояния между базами противоголо- ледных материалов и потребное количество распределителей (на 100 км дороги) в зависимости от сроков ликвидации зимней скользкости . . . . .	24
7. Распределительное устройство для розлива жидких хлоридов . . . . .	25
8. Технические характеристики распределителей твердых и жидких про- тивогололедных материалов . . . . .	26
9. Пособие по организации метеорологических постов в дорожно-эксплуа- тационных организациях для обеспечения эффективной борьбы с зим- ней скользкостью на автомобильных дорогах . . . . .	27

Заказное издание

Министерство автомобильных дорог РСФСР

## ИНСТРУКЦИЯ

ПО БОРЬБЕ С ЗИМНЕЙ СКОЛЬЗКОСТЬЮ  
НА АВТОМОБИЛЬНЫХ ДОРОГАХ

ВСН 20-87

Минавтодор РСФСР

Ответственный за выпуск Л. М. Рудаков

Технический редактор Т. В. Белова

Корректор-вычитчик И. М. Лукина

Корректор М. В. Джалишвили

Н/К

---

Сдано в набор 23 03.88	Бум. тип. № 2	Гарнитура литературная.	Подписано в печать 18 10 88
Формат 60×90 <sup>1</sup> / <sub>16</sub> .	Усл. кр.-отг. 2,75	Уч.-изд. л. 3,65	Высокая печать.
Усл. печ. л. 2,5.	Заказ 691	Цена 20 коп	Тираж 5000 экз.
	Изд. № 3 3 1/3 № 4957		

Ордена «Знак Почета» издательство «ТРАНСПОРТ», 103064, Москва, Басманный туп., 6а.

---

Московская типография № 8 ВГО «Союзучетиздат»  
при Государственном комитете СССР  
по делам издательств, полиграфии и книжной торговли,  
107078, Москва, Каланчевский туп., 3/5