

ЦЕНТРАЛЬНОЕ КОНСТРУКТОРСКОЕ БЮРО
НЕФТЕАППАРАТУРЫ

РУКОВОДЯЩИЙ ТЕХНИЧЕСКИЙ МАТЕРИАЛ

МЕТОДИКА РАСЧЕТА АРМАТУРНЫХ ФЛАНЦЕВ

РДРМ 0352 - 42 - 78

УТВЕРЖДАЮ

Начальник ЦКБН

И.К. Глушко

И.К. Глушко

" 19 " 04 1978г.

Группа _____

РУКОВОДЯЩИЙ ТЕХНИЧЕСКИЙ МАТЕРИАЛ

МЕТОДИКА РАСЧЕТА
АРМАТУРНЫХ ФЛАНЦЕВ

РДРТМ 0352 - 42 - 78-

Указание по ЦКБН
от 20 апреля 1978г. № 43

срок введения установлен
с 15 мая 1978г.

Настоящая методика расчета арматурных фланцев составлена в соответствии с "Нормами американского общества инженеров-механиков для котлов и сосудов высокого давления", раздела УШ части I.

ASME Boiler and Pressure Vessel Code.
Section VIII. Division I. New York, 1968.
Winter 1968 Addenda.

Вводятся в действие с 15 мая 1978г. Подпись: _____

I. ОБЩАЯ ЧАСТЬ

I.1. Условные обозначения исходных данных для расчета фланцевого соединения.

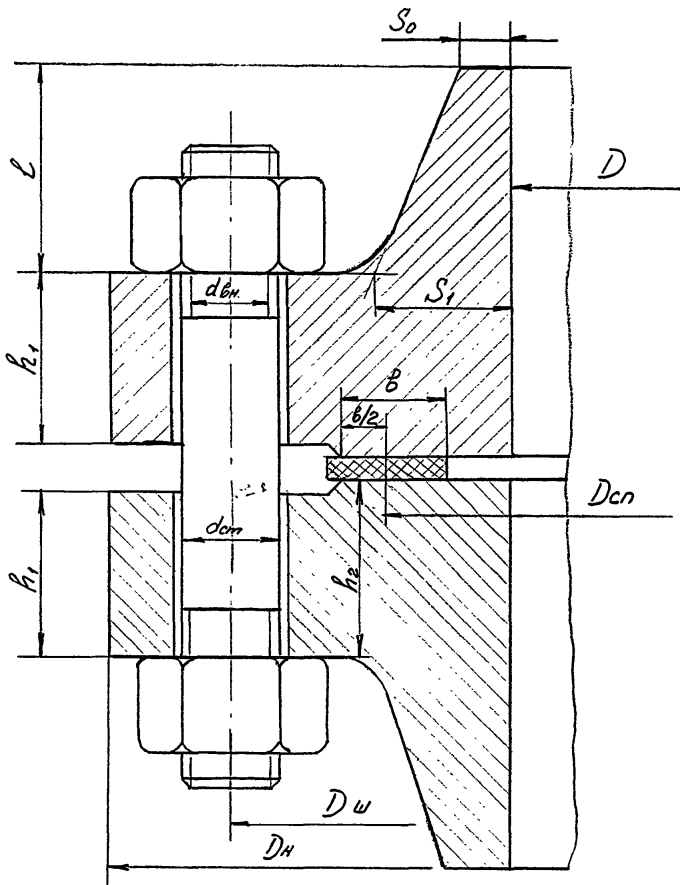
P_p - расчетное давление, кгс/см²;
 t_p - расчетная температура фланца, °C;
 $t_{ш}$ - расчетная температура шпильки, °C;
 C - прибавка на коррозию к расчетным толщинам фланца, см.

I.2. Условные обозначения, принятые во фланцевых соединениях (черт. I - 4).

D - внутренний диаметр фланца, см. (см. примечание);
 D_n - наружный диаметр фланца, см;
 $D_{ш}$ - диаметр центров отверстий для шпилек, см;
 S_0 - толщина втулки фланца в месте соединения с обечайкой, см (см. примечание);
 S_1 - толщина втулки фланца в месте соединения с тарелкой фланца (для цилиндрической втулки $S_1 = S_0$), см; (см. примечание);
 l - длина втулки, см;
 h_1 - толщина тарелки фланца, см;
 h_2 - толщина тарелки фланца в месте уплотнения, см (см. примечание);
 b_1 - ширина шипа фланца (черт.3), см;
 $d_{см}$ - диаметр стержня шпильки, см;
 $d_{вн}$ - внутренний диаметр резьбы шпильки, см;
 n - количество шпилек (отверстий);
 b - ширина прокладки (или расстояние между внутренним диаметром прокладки и наружным диаметром выступа, если прокладка выходит за пределы выступа, черт. I и 2), см;
 $D_{ср}$ - средний диаметр прокладки, (см. примечание), см;
 h_n - толщина прокладки (черт.3), см.

Примечание. D , S_0 , S_1 , h_2 принимаются на конец срока эксплуатации фланца, т.е. с учетом прибавки C на коррозию.

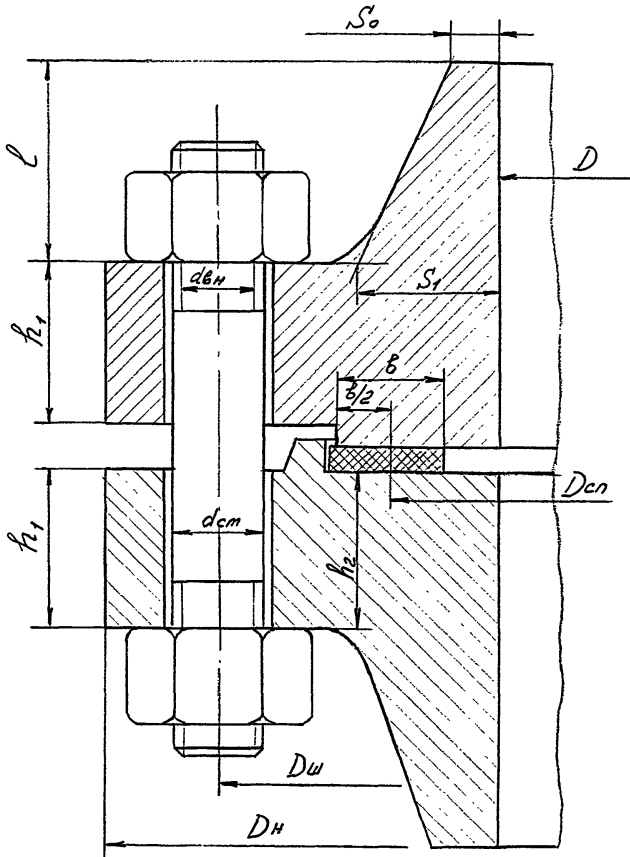
$D_{ср}$ для черт. I и 2 - средний диаметр контактной поверхности.



Черт. I. Фланцы с соединительным выступом.

Расчетная ширина прокладки " b_0 " и расчетный диаметр " D_n " приложения реакции прокладки (см).

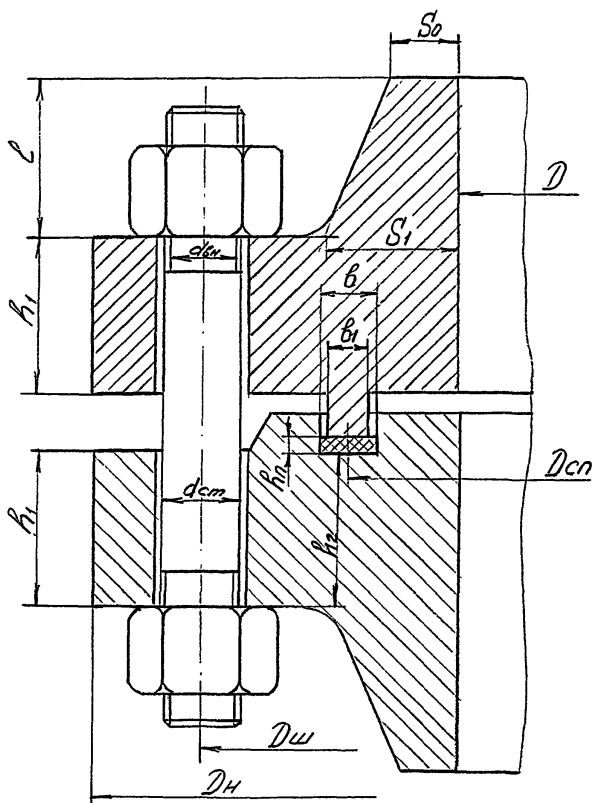
При $b \leq 1,27$ см : $b_0 = 0,5 b$; $D_n = D_{сп}$;
 $b > 1,27$ см : $b_0 = 0,5635\sqrt{b}$; $D_n = D_{сп} + b - 2b_0$.



Черт. 2. Фланцы с выступом или впадиной.

Расчетная ширина прокладки " b_0 " и расчетный диаметр " $D_{п}$ " приложения реакции прокладки (см).

При $b \leq 1,27$ см; $b_0 = 0,5b$; $D_{п} = D_{сп}$;
 $b > 1,27$ см: $b_0 = 0,5635\sqrt{b}$; $D_{п} = D_{сп} + b - 2b_0$.



Черт. 3. Фланцы с шипом или пазом.

Расчетная ширина прокладки " b_0 " и расчетный диаметр " D_n " приложения реакции прокладки (см).

При $b - b_1 - 2h_n \geq 0$ и $b_1 + h_n \leq 1,27 \text{ см}$:

$b_0 = 0,5(b_1 + h_n)$; $D_n = D_{cn}$.

При $b - b_1 - 2h_n \geq 0$ и $b_1 + h_n > 1,27 \text{ см}$:

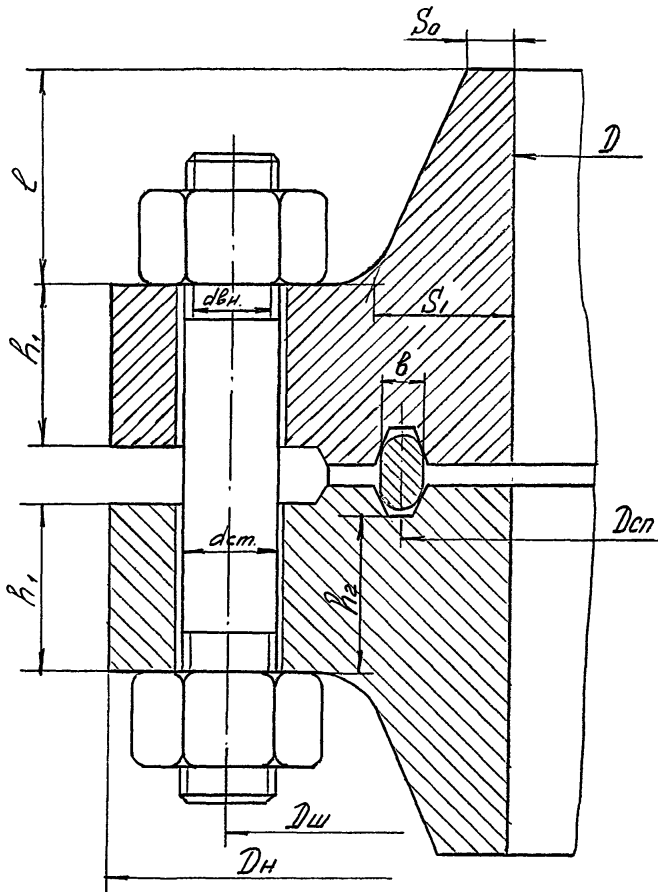
$b_0 = 0,5635\sqrt{b_1 + h_n}$; $D_n = D_{cn} + b - 2b_0$.

При $b - b_1 - 2h_n < 0$ и $b_1 + b \leq 2,54 \text{ см}$:

$b_0 = 0,25(b_1 + b)$; $D_n = D_{cn}$.

При $b - b_1 - 2h_n < 0$ и $b_1 + b > 2,54 \text{ см}$:

$b_0 = 0,3984\sqrt{b_1 + b}$; $D_n = D_{cn} + b - 2b_0$.



Черт. 4. Фланцы под прокладку овального или восьмиугольного сечения.

Расчетная ширина прокладки " b_0 " и расчетный диаметр " D_n " приложения реакции прокладки (см).

При $b \leq 5,08$ см : $b_0 = 0,125b$; $D_n = D_{сп}$;
 $b > 5,08$ см : $b_0 = 0,2817\sqrt{b}$; $D_n = D_{сп} + b - 2b_0$.

1.3. Условные обозначения осевых сил, принятые в расчетной схеме (черт. 5).

- Q_g - равнодействующая внутреннего давления, кгс;
 Q_1 - равнодействующая внутреннего давления, действующая на втулку фланца, кгс;
 Q_T - равнодействующая внутреннего давления, действующая на торцевую часть тарелки, кгс;
 $P_{ш}$ - нагрузка на шпильки при затяжке, кгс;
 $P_{ш}$ - нагрузка на шпильки в рабочих условиях, кгс;
 $Q_{1п}$ - усилие на прокладке при затяжке, кгс;
 $Q_{2п}$ - усилие на прокладке в рабочих условиях, кгс;

2.1. Допускаемые напряжения:

2.1.1. Во фланцах

а) для сред, не вызывающих коррозионное растрескивание, принимается по ОСТ 26-02-706-72 (письмо ВНИИнефтемаш № IO-28/II57 от 27.01.78);

б) для сред, вызывающих коррозионное растрескивание $\sigma_{доп} = 0,25 \sigma_T$, где σ_T - предел текучести материала фланца при расчетной температуре. В технически обоснованных случаях допускаемые напряжения могут быть повышены до $0,4 \sigma_T$ (письмо ВНИИнефтемаш № IO-30/II247 от 30.01.78).

2.1.2. В шпильках:

$$\sigma_{доп}(\omega) = \min \left\{ \frac{\sigma_T^t(\omega)}{n_T(\omega)}; \frac{\sigma_B^t(\omega)}{n_B(\omega)} \right\};$$

где: t - расчетная температура (при затяжке $t = 20^\circ\text{C}$);
 σ_T^t, σ_B^t - пределы прочности и текучести для материала шпильки при расчетной температуре, кгс/см²;
 $n_T(\omega), n_B(\omega)$ - коэффициенты запасов прочности по пределу текучести и пределу прочности материала шпильки.

2.2. Определение осевых сил.

$$Q_g = 0,785 \cdot D_n^2 \cdot P_p, \text{ кгс};$$

$$Q_1 = 0,785 \cdot D^2 \cdot P_p, \text{ кгс};$$

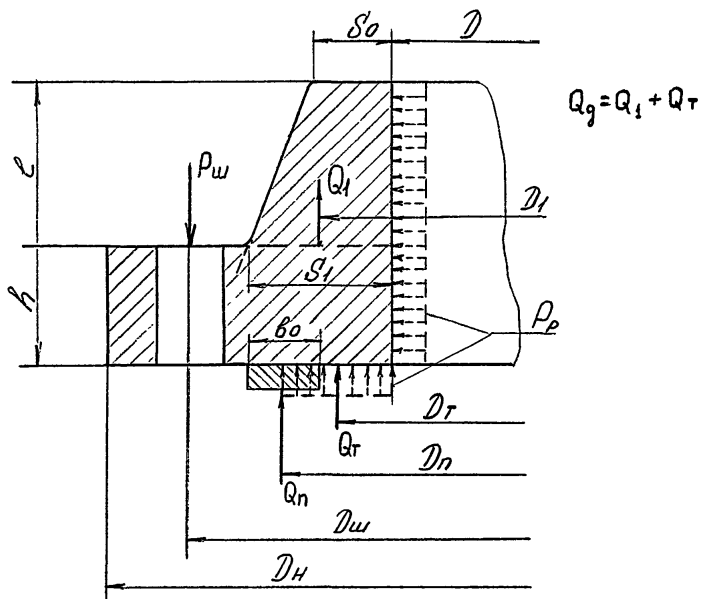
$$Q_T = Q_g - Q_1 = 0,785 P_p (D_n^2 - D^2), \text{ кгс};$$

$$Q_{1п} = P_{ш} = 3,14 \cdot \delta_0 \cdot D_n \cdot g, \text{ кгс},$$

где g - минимальное контактное напряжение на прокладке при затяжке (стр.15), кгс/см²;

$$Q_{2п} = 6,28 \cdot \delta_0 \cdot D_n \cdot m \cdot P_p, \text{ кгс},$$

где m - коэффициент прокладки (стр.15);



Черт. 5. Схема приложения сил.

Диаметры приложения сил $Q_n, Q_1, Q_г$

D_n - по черт. I - 4

$D_1 = D + S_1$ см;

$D_г = 0,5 (D + D_n)$ см.

$$P_{2ш} = Q_9 + Q_{2n} = 0,785 D_n^2 P_p + 6,28 b_0 D_n m P_p, \text{ кгс}$$

2.2.1. Расчетные нагрузки на шпильки.

При затяге: $W_1 = 0,5 \cdot f_{ш} \cdot b_{гон(ш)}^{20} (n + n_1)$, кгс, где

$$f_{ш} = \frac{\pi d_{ш}^2}{4} - \text{минимальная площадь поперечного сечения шпильки, см}^2$$

$$d_{ш} = \min \{ d_{ст}; d_{8н} \};$$

n_1 - расчетное количество шпилек;

$$n_1 = \max \left\{ \frac{P_{1ш}}{f_{ш} \cdot b_{гон(ш)}^{20}}; \frac{P_{2ш}}{f_{ш} \cdot b_{гон(ш)}^{\xi}} \right\}$$

При рабочих условиях:

$$W_2 = P_{2ш}, \text{ кгс}$$

2.3. Определение изгибающих моментов, действующих на фланец.

При затяге: $M_1 = 0,5 \cdot W_1 \cdot (D_{ш} - D_n)$, кгс·см.

В рабочих условиях: $M_2 = 0,5 \cdot Q_1 \cdot (D_{ш} - D - S_1) + 0,5 \cdot Q_{2n} \cdot (D_{ш} - D_n) + 0,5 \cdot Q_T [D_{ш} - 0,5(D_n + D)]$, кгс·см.

2.4. Определение коэффициентов.

По графику (черт.6) при $K = \frac{D_n}{D}$ определяем коэффициенты: $T; Z; Y; U$.

По графикам (черт. 7, 8, 9) при $\frac{S_1}{S_0}$ и $\frac{L}{h_0}$ ($h_0 = \sqrt{D \cdot S_0}$)

определяем коэффициенты: $F; V; f$.

Определяем безразмерные параметры:

$$e = \frac{F}{h_0}; d = \frac{U}{V} \cdot h_0 \cdot S_0^2; L = \frac{h \cdot e + 1}{T} + \frac{h^3}{d}, \text{ где } h = \min \{ h_1; h_2 \}$$

2.5. Определение напряжений.

2.5.1. При затяге:

осевое напряжение во втулке

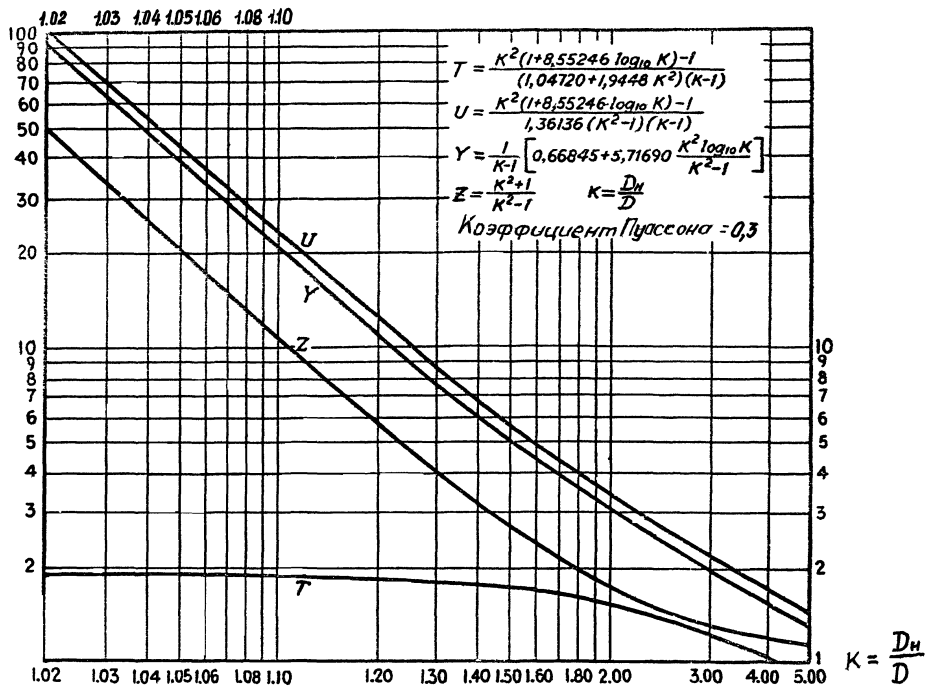
$$\sigma_{1e} = \frac{f \cdot M_1}{L \cdot S_1^2 \cdot D_e}, \text{ кгс/см}^2; D_e = \begin{cases} D & \text{при } D \geq 20 \cdot S_1; \\ D + S_0 & \text{при } D < 20 \cdot S_1 \text{ и } f \geq 1; \\ D + S_1 & \text{при } D < 20 \cdot S_1 \text{ и } f < 1. \end{cases}$$

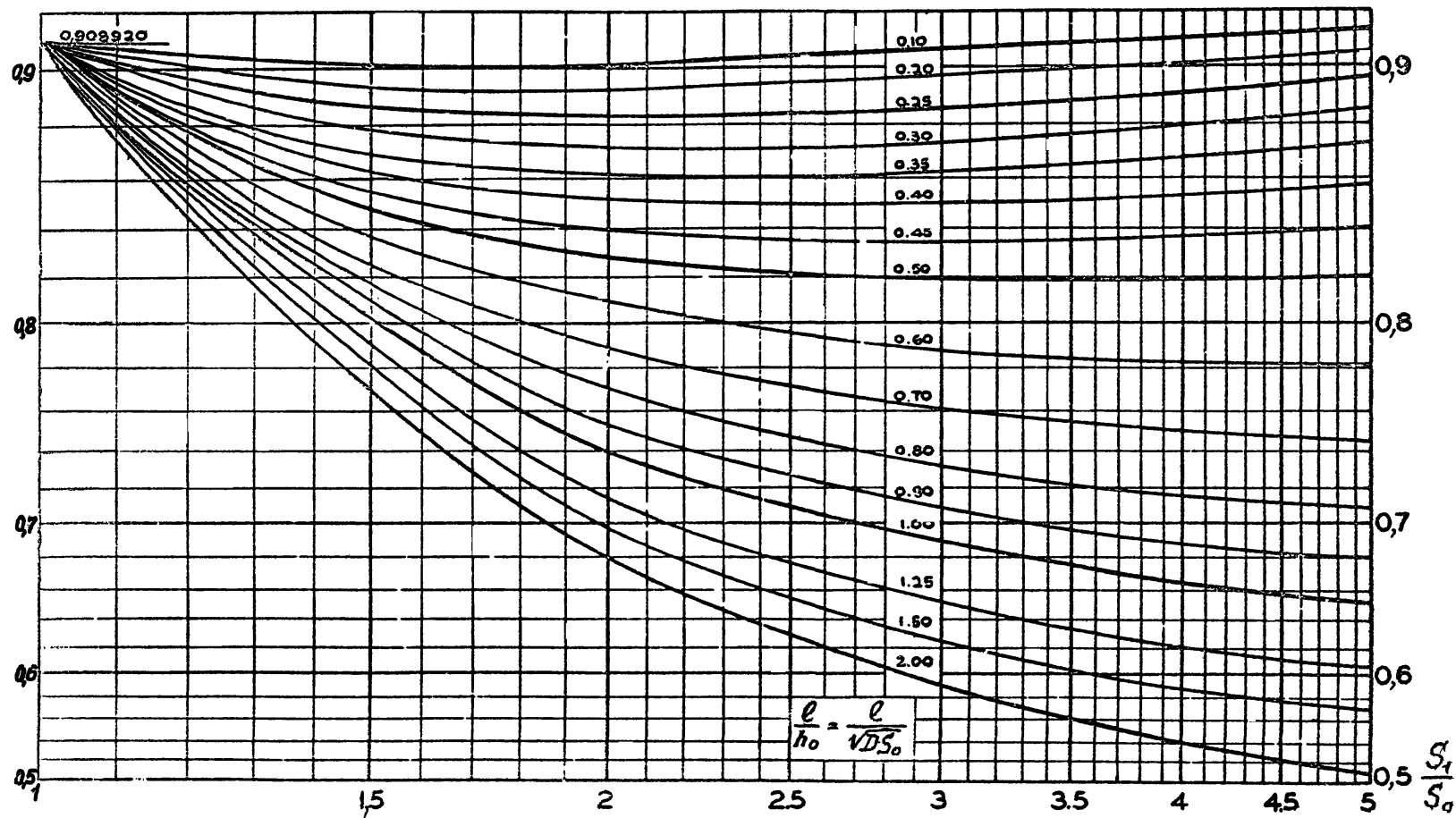
радиальное напряжение во фланце

$$\sigma_{1R} = \frac{(1,33h \cdot e + 1) M_1}{L \cdot h^2 \cdot D}, \text{ кгс/см}^2;$$

кольцевое напряжение во фланце

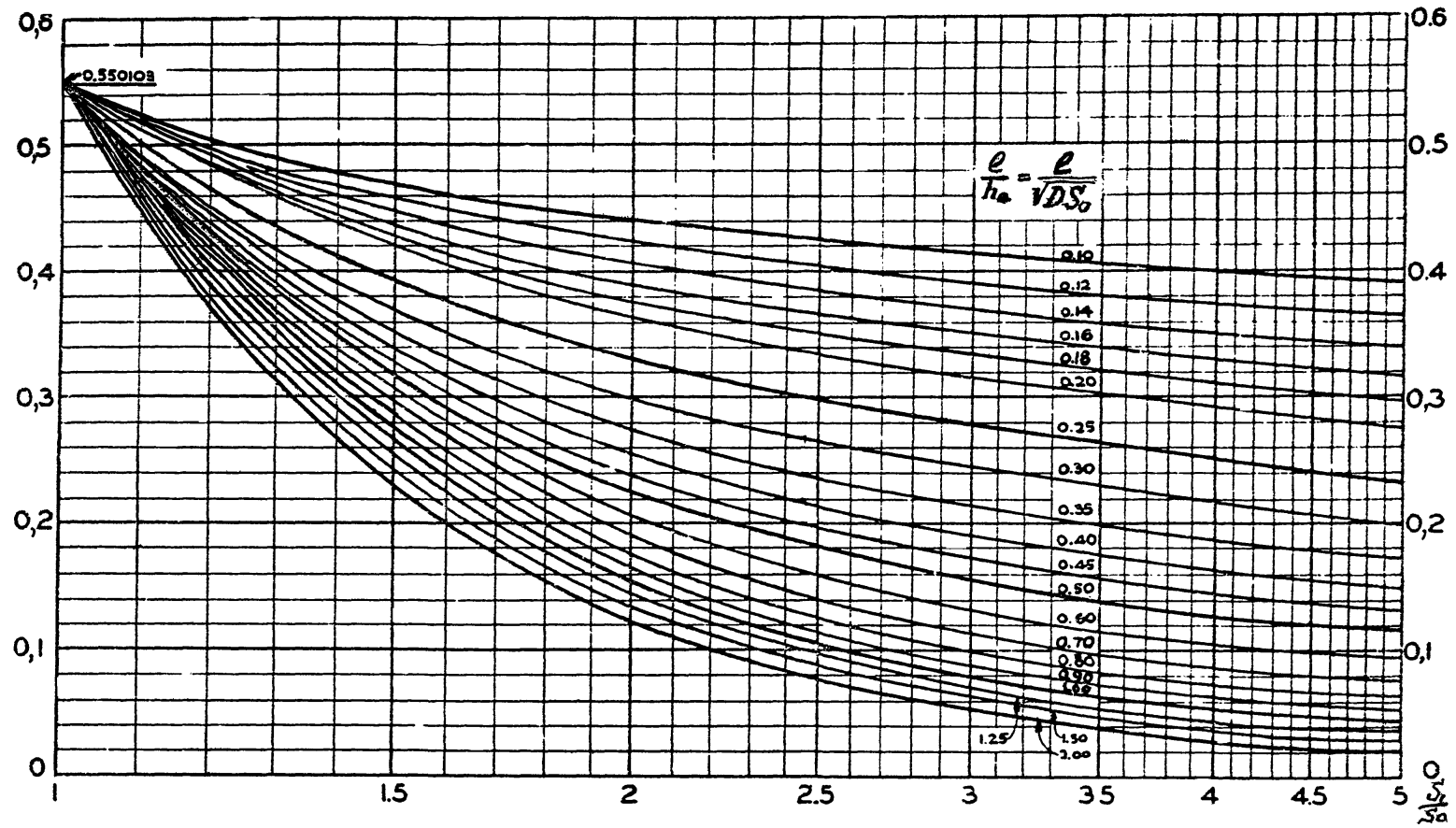
$$\sigma_{1T} = \frac{Y \cdot M_1}{h^2 \cdot D} - Z \cdot \sigma_{1R}, \text{ кгс/см}^2.$$


 Черт. 6. Величины T, Z, Y, U (включая $\kappa = \frac{Dn}{D}$)

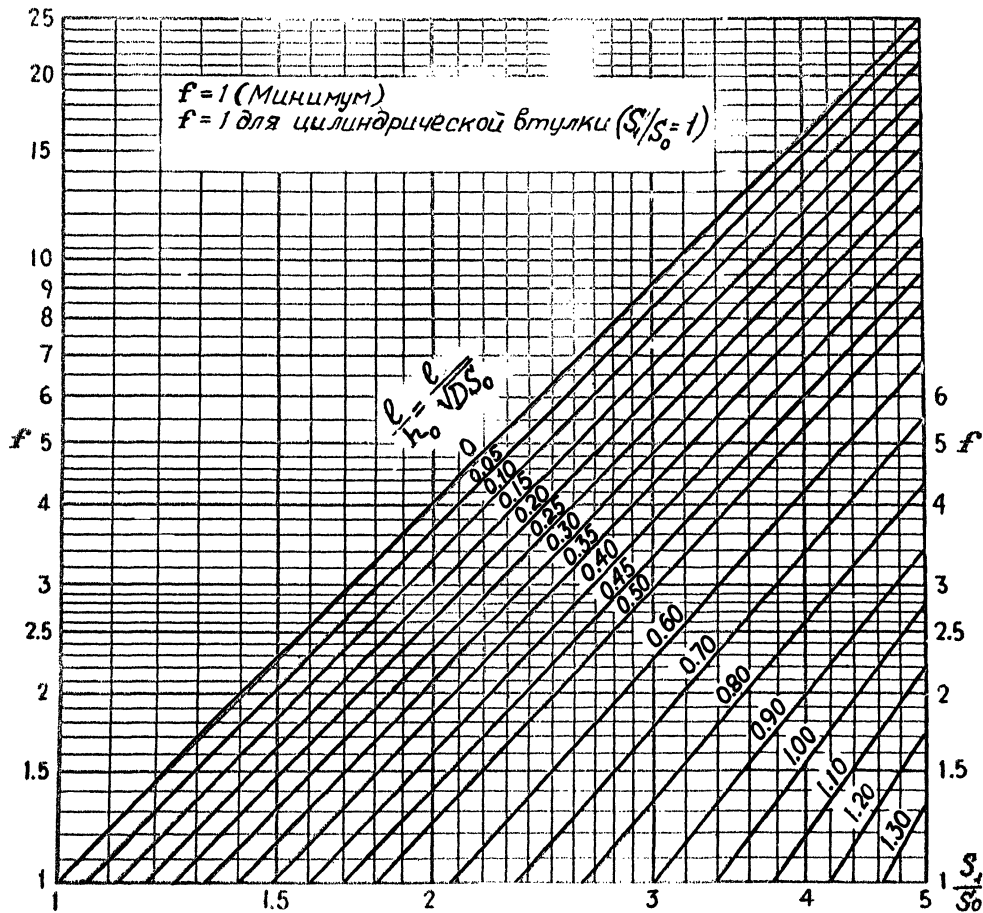


$$\frac{l}{h_0} = \frac{l}{\sqrt{D S_0}}$$

Черт. 7. Значения коэффициента F .



Черт. 8. Значения коэффициента V .



Черт. 9. Значения коэффициента f (поправочный коэффициент для напряжений во втулке)

2.5.2. В рабочих условиях:
осевое напряжение во втулке

$$\sigma_{2L} = \frac{f \cdot M_2}{L \cdot S_1^2 \cdot D_e}, \text{ кгс/см}^2; \quad D_e = \begin{cases} D & \text{при } D \geq 20 \cdot S_1; \\ D + S_0 & \text{при } D < 20 \cdot S_1 \text{ и } f \geq 1; \\ D + S_1 & \text{при } D < 20 \cdot S_1 \text{ и } f < 1. \end{cases}$$

радиальное напряжение во фланце

$$\sigma_{2R} = \frac{(1,33 h \cdot e + 1) \cdot M_2}{L \cdot h^2 \cdot D}, \text{ кгс/см}^2;$$

кольцевое напряжение во фланце

$$\sigma_{2T} = \frac{Y \cdot M_2}{h^2 \cdot D} - Z \cdot \sigma_{2R}, \text{ кгс/см}^2.$$

2.6. Условия прочности.

При натяге:

$$\begin{aligned} \sigma_{1L} &\leq 1,5 \sigma_{гон}^{20}; \\ \sigma_{1R} &\leq \sigma_{гон}^{20}; \\ \sigma_{1T} &\leq \sigma_{гон}^{20}; \end{aligned}$$

$$\frac{\sigma_{1L} + \sigma_{1R}}{2} \leq \sigma_{гон}^{20};$$

$$\frac{\sigma_{1L} + \sigma_{1T}}{2} \leq \sigma_{гон}^{20}.$$

В рабочих условиях:

$$\bar{\sigma}_{2L} \leq 1,5 \bar{\sigma}_{гон}^t;$$

$$\bar{\sigma}_{2R} \leq \bar{\sigma}_{гон}^t;$$

$$\bar{\sigma}_{2T} \leq \bar{\sigma}_{гон}^t;$$

$$\frac{\bar{\sigma}_{2L} + \bar{\sigma}_{2R}}{2} \leq \bar{\sigma}_{гон}^t;$$

$$\frac{\bar{\sigma}_{2L} + \bar{\sigma}_{2T}}{2} \leq \bar{\sigma}_{гон}^t.$$

Таблица

Конструкция прокладки и материал	Коэффициент прокладки m	Минимальное контактное напряжение на прокладке при затяге γ , кгс/см ²
<u>Плоская</u> <u>неметаллическая</u>		
Резина обыкновенная или с малым содержанием асбесто- вого волокна с твердостью по Шору		
до 75	0,5	0
75 и выше	1,0	14
Паронит толщиной		
0,3 см	2,0	110
0,2 см	2,75	250
0,1 см	3,5	400
Асбест толщиной		
0,3 см	2,0	112
0,15 см	2,75	260
0,08 см	3,5	455
<u>Плоская</u> <u>металлическая</u>		
Мягкий алюминий	4,0	615
Мягкая медь или латунь	4,75	910
Железо или мягкая сталь		
05КП, 08Х13	5,5	1260
Монель-металл или сталь		
с 4 - 6% хрома	6,0	1525
Нержавеющие стали		
08Х18Н10Т	6,5	1820
<u>Плоская металлическая с</u> <u>асбестовым наполнением</u>		
Мягкий алюминий	3,25	385
Мягкая медь или латунь	3,5	455
Железо или мягкая сталь		
05КП, 08Х13	3,75	530
Монель-металл (медно- никелевый сплав)	3,5	560

Продолжение таблицы

Конструкция прокладки и материал	Коэффициент прокладки <i>m</i>	Минимальное контактное напряжение на прокладке при затяге <i>q</i> , кгс/см ²
Сталь с 4 - 6% хрома	3,75	630
Нержавеющие стали Г2Х18Н10Т	3,75	630
<u>Металлическая овального или восьмиугольного сечения</u>		
Железо или мягкая сталь 05КП, 08Х13	5,5	1260
Монель-металл или сталь с 4 - 6% хрома	6,0	1525
Нержавеющие стали 08Х18Н10Т	6,5	1820

Гл. инженер

Зав. отделом № 8

Зав. отделом № 27

ГКП отдела № 27

Вед. конструктор отдела № 27

Д. А. Кащицкий

А. Д. Пролесковский

Л. А. Захарченко

А. М. Синодкин

С. Б. Зиберт

Изд.