
ФЕДЕРАЛЬНОЕ АГЕНТСТВО
ПО ТЕХНИЧЕСКОМУ РЕГУЛИРОВАНИЮ И МЕТРОЛОГИИ



НАЦИОНАЛЬНЫЙ
СТАНДАРТ
РОССИЙСКОЙ
ФЕДЕРАЦИИ

ГОСТ Р
53201—
2008

ТРУБЫ СТЕКЛОПЛАСТИКОВЫЕ И ФИТИНГИ

Технические условия

Издание официальное

БЗ 1—2009/606



Москва
Стандартинформ
2010

Предисловие

Цели и принципы стандартизации в Российской Федерации установлены Федеральным законом от 27 декабря 2002 г. № 184-ФЗ «О техническом регулировании», а правила применения национальных стандартов Российской Федерации — ГОСТ Р 1.0—2004 «Стандартизация в Российской Федерации. Основные положения»

Сведения о стандарте

1 РАЗРАБОТАН И ВНЕСЕН Техническим комитетом по стандартизации ТК 273 «Композиционные материалы и изделия из них» (ОАО «Композит»)

2 УТВЕРЖДЕН И ВВЕДЕН В ДЕЙСТВИЕ Приказом Федерального агентства по техническому регулированию и метрологии от 25 декабря 2008 г. № 687-ст

3 ВВЕДЕН ВПЕРВЫЕ

Информация об изменениях к настоящему стандарту публикуется в ежегодно издаваемом информационном указателе «Национальные стандарты», а текст изменений и поправок — в ежемесячно издаваемых информационных указателях «Национальные стандарты». В случае пересмотра (замены) или отмены настоящего стандарта соответствующее уведомление будет опубликовано в ежемесячно издаваемом информационном указателе «Национальные стандарты». Соответствующая информация, уведомление и тексты размещаются также в информационной системе общего пользования — на официальном сайте Федерального агентства по техническому регулированию и метрологии в сети Интернет

© Стандартиформ, 2010

Настоящий стандарт не может быть полностью или частично воспроизведен, тиражирован и распространен в качестве официального издания без разрешения Федерального агентства по техническому регулированию и метрологии

Содержание

1 Область применения	1
2 Нормативные ссылки	1
3 Термины и определения	2
4 Основные параметры и размеры	2
5 Технические требования	15
6 Требования безопасности	19
7 Требования охраны окружающей среды	20
8 Правила приемки	20
9 Методы контроля	22
10 Транспортирование и хранение.	27
11 Указания по монтажу и эксплуатации	28
12 Гарантии изготовителя	28
Приложение А (справочное) Перечень возможных дефектов поверхности труб.	29
Приложение Б (справочное) Перечень возможных дефектов наружной и внутренней резьбы	32
Приложение В (обязательное) Порядок оформления и утверждения контрольных образцов-эталонов внешнего вида	33
Приложение Г (справочное) Рекомендации по монтажу трубопроводов	34
Приложение Д (справочное) Предельно допустимая температура некоторых агрессивных сред в трубопроводной системе.	38
Библиография	41

Введение

Настоящий стандарт устанавливает требования к трубам и фитингам, изготавливаемым из стеклопластиковых композиционных материалов (стеклопластиков), предназначенным для напорных промышленных и химических трубопроводных коммуникаций, систем поддержки пластового давления, трубопроводов хозяйственно-питьевого водоснабжения, промышленных стоков и канализаций и других целей.

Трубы из стеклопластиков пригодны для применения во всех грунтовых условиях, при подземной, наземной и надземной прокладке, а также под водой.

Область применения стеклопластиковых труб обусловлена свойствами стеклопластиковых композиционных материалов, обеспечивающими необходимую прочность, стойкость, надежность, экологическую безопасность и долговечность трубопроводов в различных условиях эксплуатации.

Трубы и фитинги из стеклопластиков изготавливают путем намотки пропитанного связующим стекловолокна на оправку с последующим отверждением в едином технологическом процессе.

При выборе области и условий применения труб и фитингов, исходя из эксплуатационной целесообразности, необходимо руководствоваться требованиями настоящего стандарта.

ТРУБЫ СТЕКЛОПЛАСТИКОВЫЕ И ФИТИНГИ

Технические условия

Glass-fibre plastic pipes and fittings. Specifications

Дата введения — 2010—01—01

1 Область применения

Настоящий стандарт распространяется на стеклопластиковые трубы внутренним диаметром от 50 до 200 мм (далее — трубы) и фитинги к ним (далее — фитинги), предназначенные для напорных и безнапорных трубопроводов, формируемых на основе резьбовых соединений, работающих при температуре окружающей среды от минус 60 °С до плюс 60 °С и относительной влажности до 100 %.

Трубопроводы можно использовать для транспортирования нефтепродуктов и газового конденсата, растворов солей, кислот и других химических реагентов, к воздействию которых материал трубопроводов химически стоек, для сооружения лифтовых колонн, для крепления нефтяных, газовых и водозаборных скважин, для обустройства систем нефтесбора, поддержания пластового давления, а также для технического и питьевого водоснабжения.

Допустимая температура транспортируемого вещества — до плюс 110 °С, номинальное рабочее давление — от 3,5 до 27,6 МПа.

Стандарт не распространяется на трубы и фитинги с муфто-клеевыми и резьбо-клеевыми соединениями, с гибкой чекой или с буртовыми соединениями с поворотным фланцем.

2 Нормативные ссылки

В настоящем стандарте использованы нормативные ссылки на следующие стандарты:

ГОСТ Р ИСО 3126—2007 Трубопроводы из пластмасс. Пластмассовые элементы трубопровода. Определение размеров

ГОСТ 12.1.005—88 Система стандартов безопасности труда. Общие санитарно-гигиенические требования к воздуху рабочей зоны

ГОСТ 12.1.007—76 Система стандартов безопасности труда. Вредные вещества. Классификация и общие требования безопасности

ГОСТ 12.1.044—89 (ИСО 4589—84) Система стандартов безопасности труда. Пожаровзрывоопасность веществ и материалов. Номенклатура показателей и методы их определения

ГОСТ 12.3.030—83 Система стандартов безопасности труда. Переработка пластических масс. Требования безопасности

ГОСТ 12.4.011—89 Система стандартов безопасности труда. Средства защиты работающих. Общие требования и классификация

ГОСТ 12.4.021—75 Система стандартов безопасности труда. Системы вентиляционные. Общие требования

ГОСТ 12.4.068—79 Система стандартов безопасности труда. Средства индивидуальной защиты дерматологические. Классификация и общие требования

ГОСТ 17.1.3.13—86 Охрана природы. Гидросфера. Общие требования к охране поверхностных вод от загрязнения

ГОСТ 17.2.3.01—86 Охрана природы. Атмосфера. Правила контроля качества воздуха населенных пунктов

ГОСТ 17.2.3.02—78 Охрана природы. Атмосфера. Правила установления допустимых выбросов вредных веществ промышленными предприятиями

ГОСТ 17.4.3.04—85 Охрана природы. Почвы. Общие требования к контролю и охране от загрязнения

ГОСТ 166—89 (ИСО 3599—76) Штангенциркули. Технические условия

ГОСТ 427—75 Линейки измерительные металлические. Технические условия

ГОСТ 2226—88 (ИСО 6590-1—83, ИСО 7023—83) Мешки бумажные. Технические условия

ГОСТ 3749—77 Угольники поверочные 90°. Технические условия

ГОСТ 4650—80 Пластмассы. Методы определения водопоглощения

ГОСТ 6507—90 Микрометры. Технические условия

ГОСТ 7502—98 Рулетки измерительные металлические. Технические условия

ГОСТ 8433—81 Вещества вспомогательные ОП-7 и ОП-10. Технические условия

ГОСТ 9142—90 Ящики из гофрированного картона. Общие технические условия

ГОСТ 10354—82 Пленка полиэтиленовая. Технические условия

ГОСТ 11262—80 Пластмассы. Метод испытания на растяжение

ГОСТ 11358—89 Толщинометры и стенкомеры индикаторные с ценой деления 0,01 и 0,1 мм. Технические условия

ГОСТ 14192—96 Маркировка грузов

ГОСТ 15139—69 Пластмассы. Методы определения плотности (объемной массы)

ГОСТ 15150—69 Машины, приборы и другие технические изделия. Исполнения для различных климатических районов. Категории, условия эксплуатации, хранения и транспортирования в части воздействия климатических факторов внешней среды

ГОСТ 21650—76 Средства скрепления тарно-штучных грузов в транспортных пакетах. Общие требования

ГОСТ 21903—76 Материалы лакокрасочные. Методы определения условной светостойкости

ГОСТ 22648—77 Пластмассы. Методы определения гигиенических показателей

ГОСТ 24157—80 Трубы из пластмасс. Метод определения стойкости при постоянном внутреннем давлении

ГОСТ 26433.1—89 Система обеспечения точности геометрических параметров в строительстве. Правила выполнения измерений. Элементы заводского изготовления

ГОСТ 27078—86 Трубы из термопластов. Методы определения изменения длины труб после прогрева

Примечание — При пользовании настоящим стандартом целесообразно проверить действие ссылочных стандартов в информационной системе общего пользования — на официальном сайте Федерального агентства по техническому регулированию и метрологии в сети Интернет или по ежегодно издаваемому информационному указателю «Национальные стандарты», который опубликован по состоянию на 1 января текущего года, и по соответствующим ежемесячно издаваемым информационным указателям, опубликованным в текущем году. Если ссылочный стандарт заменен (изменен), то при пользовании настоящим стандартом следует руководствоваться заменяющим (измененным) стандартом. Если ссылочный стандарт отменен без замены, то положение, в котором дана ссылка на него, применяется в части, не затрагивающей эту ссылку.

3 Термины и определения

В настоящем стандарте применены следующие термины с соответствующими определениями:

3.1 **монтажная длина трубы:** Общая длина трубы за вычетом длины соединения.

3.2 **резьбовые соединения трубопроводов:** Соединения труб и фитингов, герметичность которых обеспечивается путем передачи усилия через резьбу.

3.3 **фитинг:** Соединительная деталь различной конфигурации, устанавливаемая в местах поворотов, переходов и разветвлений соединяемых труб (муфты, тройники, отводы и др.), обеспечивающая их герметичную связь между собой или присоединение к внешнему оборудованию.

4 Основные параметры и размеры

4.1 Трубы подразделяют на следующие типы:

- насосно-компрессорные (НК);
- обсадные (О);
- линейные (Л).

4.2 Фитинги подразделяют на следующие типы:

- муфта соединительная;
- муфта переходная;
- отвод 90° (с углом поворота 90°);
- отвод 45° (с углом поворота 45°);
- отвод 22,5° (с углом поворота 22,5°);
- отвод 11,25° (с углом поворота 11,25°);
- тройник равнопроходной;
- фланец.

П р и м е ч а н и е — Допускается изготовление фитингов других типов по конструкторской документации при их соответствии требованиям настоящего стандарта.

4.3 Трубы следует применять с равнопрочными фитингами, указанными в настоящем стандарте.

4.4 Условное обозначение труб должно включать:

- наименование продукции: «Труба»;
- условное обозначение типа трубы в соответствии с 4.1 настоящего стандарта;
- условное международное обозначение вида материала (стеклопластика) — «GRP» либо обозначение его марки;
- номинальное давление, МПа;
- внутренний диаметр, мм;
- обозначение настоящего стандарта.

4.5 Условное обозначение фитингов должно включать:

- наименование продукции в соответствии с 4.2 настоящего стандарта;
- условное обозначение материала — «GRP» либо его конкретной марки;
- номинальное давление, МПа;
- внутренний диаметр (для переходных соединений — диаметры), мм;
- обозначение настоящего стандарта.

П р и м е ч а н и е — В случае применения труб и фитингов для систем хозяйственно-питьевого водоснабжения в условном обозначении перед номером настоящего стандарта указывают «питьевая».

П р и м е р ы у с л о в н ы х о б о з н а ч е н и й:

Труба насосно-компрессорная, рассчитанная на номинальное давление 10 МПа, внутренним диаметром 63 мм:

Труба НК GRP 10—63 ГОСТ Р 53201—2008

Труба линейная, рассчитанная на номинальное давление 12 МПа, внутренним диаметром 100 мм, применяемая для хозяйственно-питьевого водоснабжения:

Труба Л GRP 12—100 питьевая ГОСТ Р 53201—2008

Отвод с углом поворота 90°, рассчитанный на номинальное давление 6 МПа, условным диаметром 63 мм:

Отвод 90° GRP 6—63 ГОСТ Р 53201—2008

Муфта переходная, рассчитанная на номинальное давление 10 МПа, внутренними диаметрами 100 и 63 мм:

Муфта переходная GRP 10—100—63 ГОСТ Р 53201—2008

Тройник равнопроходной, рассчитанный на номинальное давление 12 МПа, внутренним диаметром 100,5 мм:

Тройник равнопроходной GRP 12—100,5 ГОСТ Р 53201—2008

4.6 Конструктивное исполнение, основные размеры, расчетная масса труб по их типам, а также значения номинального давления должны соответствовать указанным на рисунке 1 и в таблицах 1 и 2.

4.7 Конструктивное исполнение, основные размеры, расчетная масса фитингов, а также значение номинального давления должны соответствовать указанным на рисунках 2—9 и в таблицах 3—10.

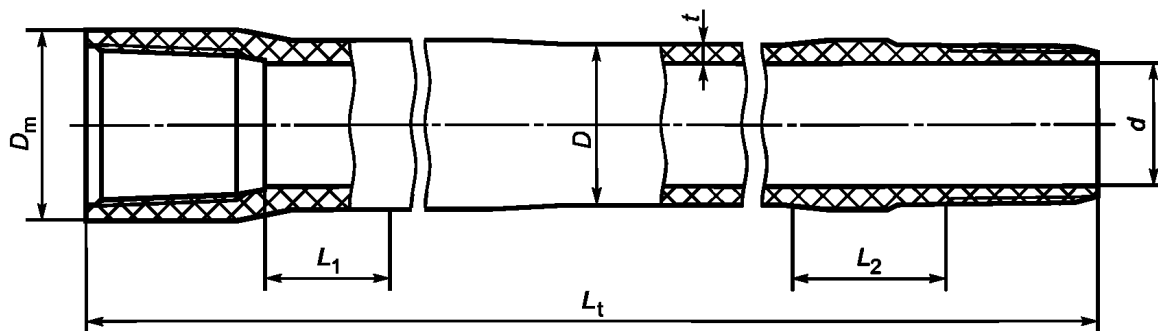
4.8 Длина зон труб L_1 , L_2 (рисунок 1), на которых разрешено работать цепными, ременными ключами и другим инструментом — до 400 мм от конца сбега резьбы.

4.9 Трубы должны изготавливаться в прямых отрезках.

Номинальное значение длины труб составляет 9140 мм.

Примечание — Допускается по согласованию с потребителем изготавливать трубы укороченной длины.

4.10 Основные размеры резьбового соединения труб и фитингов, форма и размеры профиля резьбы приведены на рисунках 10 и 11 и в таблицах 11 и 12.



L_t — длина трубы; D — наружный диаметр трубы; D_m — диаметр раструба; d — внутренний диаметр; t — толщина стенки трубы; L_1 и L_2 — длина зон, на которых разрешено работать цепными, ременными ключами и другим инструментом

Рисунок 1 — Основные размеры труб

Таблица 1 — Основные размеры, номинальное давление и масса насосно-компрессорных и обсадных труб

Внутренний диаметр трубы d , мм	Номинальное давление, МПа	Размер резьбы труб, дюймы	Минимальная толщина стенки t , мм	Расчетная масса 1 м трубы, кг	Минимальный наружный диаметр D , мм
50	До 6,9	2 3/8	4,3	1,6	58,6
	8,3	2 3/8	4,8	1,7	59,6
	10,3	2 3/8	4,9	1,9	59,8
	12,1	2 3/8	5,6	2,1	61,2
	13,8	2 3/8	6,4	2,4	62,8
	17,2	2 3/8	6,9	2,5	63,8
	20,7	2 3/8	7,4	2,7	64,8
	24,1	2 3/8	7,9	3,1	65,8
	27,6	2 3/8	8,4	3,3	66,8
63	До 6,9	2 7/8	4,6	2,2	72,2
	8,3	2 7/8	4,9	2,3	72,8
	10,3	2 7/8	5,1	2,4	73,2
	12,1	2 7/8	6,3	2,9	75,6
	13,8	2 7/8	7,1	3,2	77,2
	17,2	2 7/8	7,9	3,6	78,8
	20,7	2 7/8	8,7	4,0	80,4
	24,1	2 7/8	9,3	4,4	81,6
	27,6	2 7/8	10,7	5,5	84,4
100	До 10,3	4 1/2	8,1	5,8	116,2
	12,1	4 1/2	9,2	6,5	118,4
	13,8	4 1/2	10,2	7,1	120,4
	17,2	4 1/2	12,2	8,2	124,4

Окончание таблицы 1

Внутренний диаметр трубы d , мм	Номинальное давление, МПа	Размер резьбы труб, дюймы	Минимальная толщина стенки t , мм	Расчетная масса 1 м трубы, кг	Минимальный наружный диаметр D , мм
150	До 10,3	7	13,5	14,0	177,0
	13,8	7	14,2	14,4	178,4
	17,2	7	15,0	14,9	180,0
200	До 10,3	8 5/8	13,6	16,5	220,0

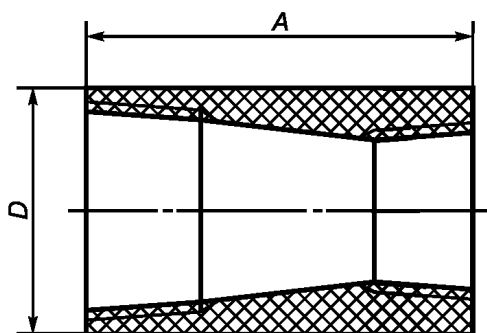
Примечание — Диаметр раструба D_m настоящим стандартом не регламентируется и должен устанавливаться в конструкторской документации.

Таблица 2 — Основные размеры, номинальное давление и масса линейных труб

Внутренний диаметр трубы d , мм	Номинальное давление, МПа	Размер резьбы труб, дюйм	Минимальная толщина стенки t , мм	Расчетная масса 1 м трубы, кг	Минимальный наружный диаметр D , мм	Минимальный диаметр раструба D_m , мм
50	10,3	2 3/8	2,79	1,2	55,6	73,1
	12,1	2 3/8	3,30	1,4	56,6	74,1
	13,8	2 3/8	3,81	1,5	57,6	75,1
	15,5	2 3/8	4,32	1,7	58,6	76,1
	17,2	2 3/8	4,83	1,9	59,7	77,2
	19,0	2 3/8	5,59	2,2	61,2	78,7
	20,7	2 3/8	5,80	2,2	61,6	79,1
	23,4	2 3/8	6,90	2,5	63,8	81,3
	27,6	2 3/8	8,10	3,1	66,2	83,7
63	8,6	2 7/8	2,80	1,4	68,6	85,8
	10,3	2 7/8	3,60	1,7	70,1	87,3
	12,1	2 7/8	4,10	2,0	71,1	88,3
	13,8	2 7/8	4,60	2,2	72,1	89,3
	15,5	2 7/8	5,30	2,5	73,7	90,9
	17,2	2 7/8	5,80	2,8	74,7	91,9
	19,0	2 7/8	6,60	2,9	76,2	93,4
	20,7	2 7/8	7,10	3,1	77,2	94,4
	24,1	2 7/8	8,60	3,9	80,2	97,4
	27,6	2 7/8	9,90	5,2	82,8	100,0
100	5,5	4 1/2	2,80	2,3	105,6	127,9
	6,9	4 1/2	3,60	2,8	107,1	129,4
	8,6	4 1/2	4,60	3,5	109,1	131,4
	10,3	4 1/2	5,60	4,3	111,1	133,5
	12,1	4 1/2	6,60	5,0	113,2	135,5
	13,8	4 1/2	7,40	5,6	114,7	137,0

Окончание таблицы 2

Внутренний диаметр трубы d , мм	Номинальное давление, МПа	Размер резьбы труб, дюймы	Минимальная толщина стенки t , мм	Расчетная масса 1 м трубы, кг	Минимальный наружный диаметр D , мм	Минимальный диаметр раструба D_m , мм
100	15,5	4 1/2	8,40	6,3	116,8	139,1
	17,2	4 1/2	9,60	7,8	118,8	141,1
	19,0	4 1/2	10,70	8,5	121,4	143,7
	20,7	4 1/2	11,70	9,2	123,4	145,7
	24,1	4 1/2	13,70	10,9	127,4	149,7
	27,6	4 1/2	16,00	12,8	132,0	154,3
150	5,5	7	4,57	5,1	159,1	189,3
	6,9	7	5,33	6,0	160,6	190,9
	8,6	7	6,90	7,4	163,8	193,9
	10,3	7	8,13	8,8	166,8	196,5
	12,1	7	9,70	10,7	169,4	199,6
	13,8	7	11,20	12,2	172,4	202,6
200	5,5	8 5/8	5,84	8,6	211,7	233,2
	6,9	8 5/8	6,86	9,8	214,7	235,2
	8,6	8 5/8	8,64	12,1	217,3	238,8
	10,3	8 5/8	10,67	14,6	221,3	242,8
	12,1	8 5/8	12,70	19,3	225,4	246,9
	13,8	8 5/8	14,70	22,6	229,4	250,9

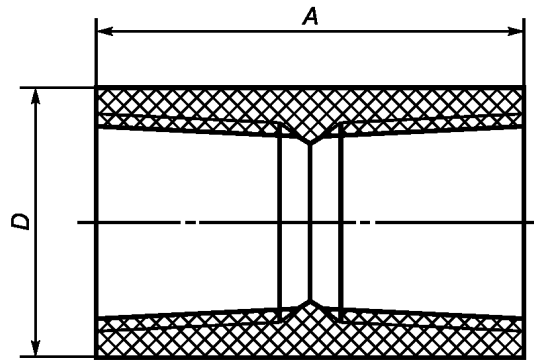


A — длина муфты; D — наружный диаметр

Рисунок 2 — Переходная муфта

Т а б л и ц а 3 — Основные размеры, номинальное давление и масса переходных муфт

Внутренний диаметр, мм	Размер резьбы, дюймы	Номинальное давление, МПа, не более	A , мм	D , мм	Масса, кг
63/50	$2^{7/8}/2^{3/8}$	27,6	298,0	114,0	2,8
100/63	$4^{1/2}/2^{7/8}$	17,2	322,0	165,0	4,1
150/100	$7/4^{1/2}$	17,2	354,0	220,0	8,1
200/150	$8^{5/8}/7$	10,3	382,0	280,0	14,3

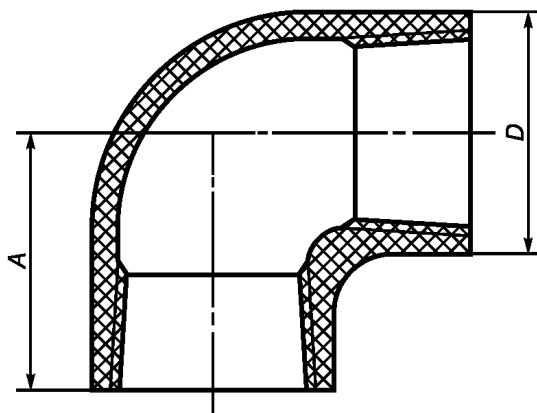


A — длина муфты; D — наружный диаметр

Рисунок 3 — Соединительная муфта

Т а б л и ц а 4 — Основные размеры, номинальное давление и масса соединительных муфт

Внутренний диаметр, мм	Размер резьбы, дюймы	Номинальное давление, МПа	A , мм	D , мм	Масса, кг
50	$2\frac{3}{8}$	До 10,3	200,0	83,0	1,0
		12,1 ÷ 17,2		91,4	1,6
		19,0 ÷ 27,6		102,0	2,4
63	$2\frac{7}{8}$	До 10,3	216,0	100,0	1,5
		12,1 ÷ 27,6		114,0	2,6
100	$4\frac{1}{2}$	До 10,3	248,0	150,0	3,6
		12,1 ÷ 24,1		165,0	5,2
150	7	До 5,5	279,5	206,0	5,4
		6,9 ÷ 10,3		220,0	8,4
		12,1 ÷ 17,2		228,0	9,9
200	$8\frac{5}{8}$	До 5,5	305,0	251,0	9,3
		6,9 ÷ 8,6		272,0	12,7
		10,3 ÷ 13,8		280,0	15,0

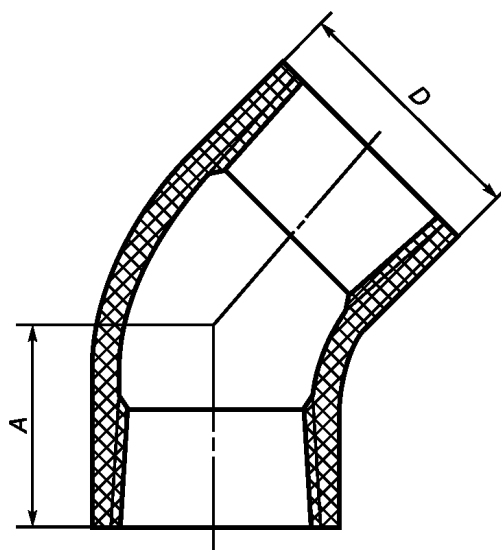


A — длина оси присоединительной части отвода; D — наружный диаметр

Рисунок 4 — Отвод с углом поворота 90°

Т а б л и ц а 5 — Основные размеры, номинальное давление и масса отводов с углом поворота 90°

Внутренний диаметр, мм	Размер резьбы, дюймы	Номинальное давление, МПа	A , мм	D , мм	Масса, кг
50	$2\frac{3}{8}$	До 10,3	150,8	83,0	1,9
		12,1 ÷ 17,2		91,4	2,6
		19,0 ÷ 27,6		102,0	3,4
63	$2\frac{7}{8}$	До 10,3	174,4	100,0	2,3
		12,1 ÷ 27,6		114,0	4,1
100	$4\frac{1}{2}$	До 10,3	225,4	150,0	6,4
		12,1 ÷ 24,1		165,0	9,3
150	7	До 5,5	292,1	206,0	12,1
		6,9 ÷ 10,3		220,0	18,0
		12,1 ÷ 17,2		228,0	21,2
200	$8\frac{5}{8}$	До 5,5	345,9	251,0	15,9
		6,9 ÷ 8,6		272,0	21,3
		10,3 ÷ 13,8		280,0	25,8

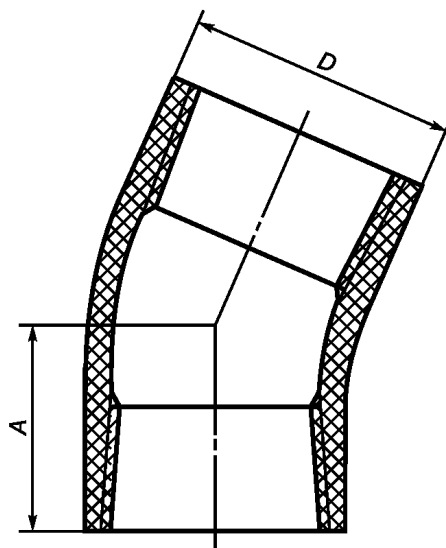


A — длина оси присоединительной части отвода; D — наружный диаметр

Рисунок 5 — Отвод с углом поворота 45°

Т а б л и ц а 6 — Основные размеры, номинальное давление и масса отводов с углом поворота 45°

Внутренний диаметр, мм	Размер резьбы, дюймы	Номинальное давление, МПа	A , мм	D , мм	Масса, кг
50	$2\frac{3}{8}$	До 10,3	138,1	83,0	1,7
		12,1 ÷ 17,2		91,4	2,3
		19,0 ÷ 27,6		102,0	3,0
63	$2\frac{7}{8}$	До 10,3	152,5	100,0	2,2
		12,1 ÷ 27,6		114,0	3,6
100	$4\frac{1}{2}$	До 10,3	168,3	150,0	4,8
		12,1 ÷ 24,1		165,0	7,2
150	7	До 5,5	196,9	206,0	8,4
		6,9 ÷ 10,3		220,0	12,4
		12,1 ÷ 17,2		228,0	14,6
200	$8\frac{5}{8}$	До 5,5	209,6	251,0	13,2
		6,9 ÷ 8,6		272,0	18,1
		10,3 ÷ 13,8		280,0	21,3

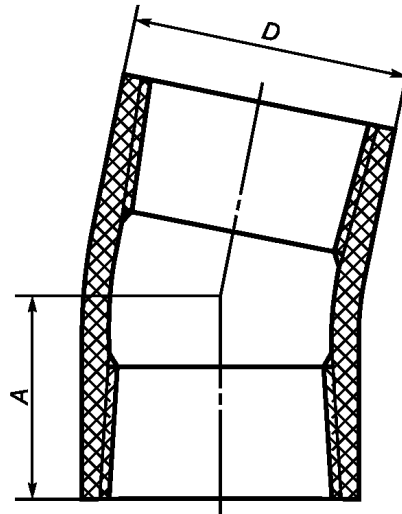


A — длина оси присоединительной части отвода; D — наружный диаметр

Рисунок 6 — Отвод с углом поворота $22,5^\circ$

Т а б л и ц а 7 — Основные размеры, номинальное давление и масса отвода с углом поворота $22,5^\circ$

Внутренний диаметр, мм	Размер резьбы, дюймы	Номинальное давление, МПа	A , мм	D , мм	Масса, кг
50	$2\frac{3}{8}$	До 10,3	155,0	83,0	1,7
		12,1 ÷ 17,2		91,4	2,3
		19,0 ÷ 27,6		102,0	3,0
63	$2\frac{7}{8}$	До 10,3	163,0	100,0	2,2
		12,1 ÷ 27,6		114,0	3,6
100	$4\frac{1}{2}$	До 10,3	179,0	150,0	4,7
		12,1 ÷ 24,1		165,0	7,0
150	7	До 5,5	200,0	206,0	8,6
		6,9 ÷ 10,3		220,0	12,6
		12,1 ÷ 17,2		228,0	14,8
200	$8\frac{5}{8}$	До 5,5	212,5	251,0	13,0
		6,9 ÷ 8,6		272,0	17,7
		10,3 ÷ 13,8		280,0	20,9

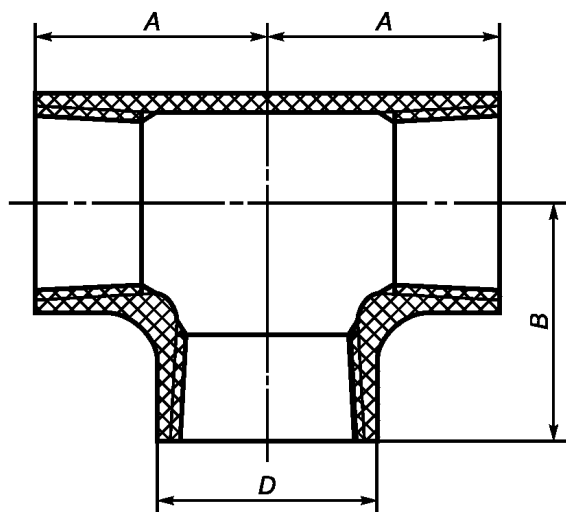


A — длина оси присоединительной части отвода; D — наружный диаметр

Рисунок 7 — Отвод с углом поворота 11,25°

Т а б л и ц а 8 — Основные размеры, номинальное давление и масса отвода с углом поворота 11,25°

Внутренний диаметр, мм	Размер резьбы, дюймы	Номинальное давление, МПа	A , мм	D , мм	Масса, кг
100	4 $\frac{1}{2}$	До 10,3	179,0	150,0	4,7
		12,1 ÷ 24,1		165,0	7,0
150	7	До 5,5	204,7	206,0	8,6
		6,9 ÷ 10,3		220,0	12,6
		12,1 ÷ 17,2		228,0	14,6
200	8 $\frac{5}{8}$	До 5,5	217,4	251,0	13,0
		6,9 ÷ 8,6		272,0	15,4
		10,3 ÷ 13,8		280,0	20,9

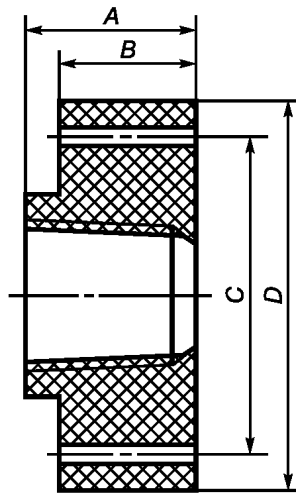


A, B — длина осей присоединительной части тройника; D — наружный диаметр

Рисунок 8 — Равнопроходной тройник

Т а б л и ц а 9 — Основные размеры, номинальное давление и масса равнопроходного тройника

Условный внутренний диаметр, мм	Размер резьбы, дюймы	Номинальное давление, МПа	A , мм	B , мм	D , мм	Масса, кг
50	$2\frac{3}{8}$	До 10,3	150,8	150,8	85,0	2,7
		12,1 ÷ 17,2			93,0	3,5
		19,0 ÷ 27,6			102,0	4,4
63	$2\frac{7}{8}$	До 10,3	171,5	171,5	102,0	4,4
		12,1 ÷ 27,6			114,0	5,5
100	$4\frac{1}{2}$	До 10,3	225,4	225,4	152,0	9,7
		12,1 ÷ 24,1			165,0	12,9
150	7	До 5,5	292,1	292,1	208,0	17,3
		6,9 ÷ 10,3			220,0	23,0
		12,1 ÷ 17,2			228,0	27,1
200	$8\frac{5}{8}$	До 5,5	346,4	346,4	254,0	23,0
		6,9 ÷ 8,6			272,0	30,9
		10,3 ÷ 13,8			280,0	37,4



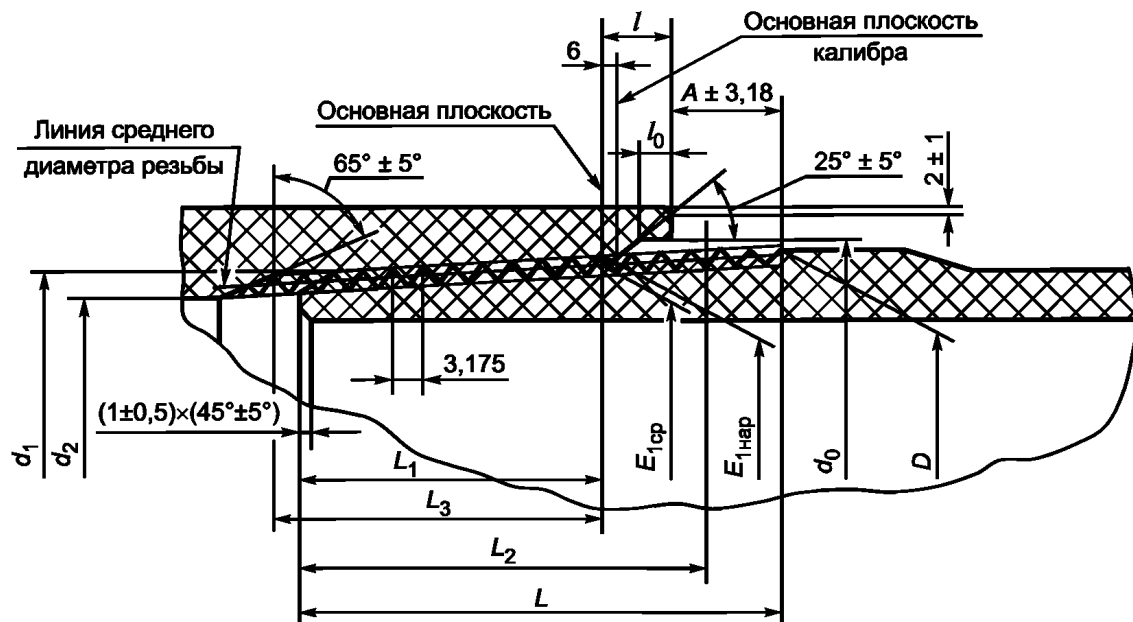
A — общая длина фланца; *B* — длина фланца по наружному диаметру;
C — диаметр расположения осей отверстий; *D* — наружный диаметр

Рисунок 9 — Фланец

Т а б л и ц а 10 — Основные размеры и номинальное давление фланцев

Размер резьбы, дюймы	Номинальное давление, МПа	<i>B</i> , мм
$2\frac{3}{8}$	20,7	78,0
$2\frac{7}{8}$	20,7	91,0
$4\frac{1}{2}$	20,7	105,0
7	17,2	107,0
$8\frac{5}{8}$	10,3	122,0

П р и м е ч а н и е — Размеры *A*, *C* и *D* определяются в конструкторской документации.



$E_{1\text{cp}}$ и $E_{1\text{нар}}$ — средний и наружный диаметры резьбы в основной плоскости; d_1 — расчетный диаметр пересечения наружного конуса резьбы с торцом ниппеля; d_2 — малый диаметр фаски; D — диаметр в конце сбега резьбы; d_0 — диаметр цилиндрического буртика раструба; L — общая длина резьбы (до конца сбега); L_1 — длина от торца ниппеля до основной плоскости резьбы; L_2 — длина рабочей части резьбы; L_3 — расстояние от основной плоскости резьбы до начала сбега резьбы; l — размер от торца раструба до основной плоскости резьбы; l_0 — глубина буртика раструба от торца до фаски; A — натяг при сворачивании труб специальными ключами

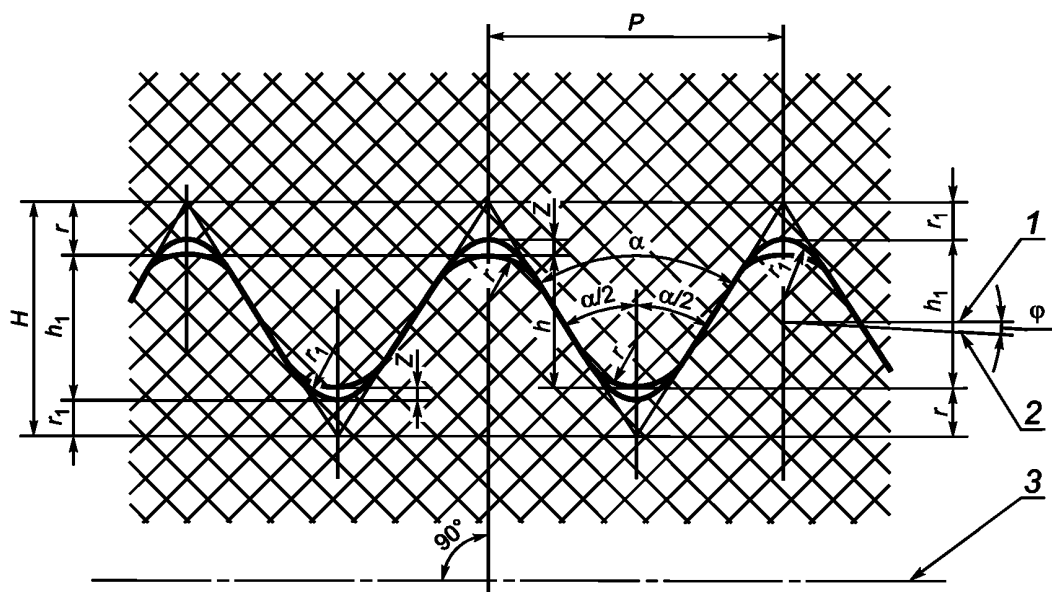
Рисунок 10 — Резьбовое соединение труб и фитингов

Т а б л и ц а 11 — Значения параметров резьбы

В миллиметрах

Размер резьбы, дюймы	$E_{1\text{cp}}$	$E_{1\text{нар}}$	d_1	d_2	D	d_0	L_1	L_2	L	l	l_0
$2\frac{3}{8}$	63,697	65,431	62,61	59,0	65,9	67,5	45,19	59,13	65,10	13,56	9,5
$2\frac{7}{8}$	76,397	78,131	74,80	71,2	78,6	80,2	53,11	67,06	73,03	13,56	9,5
$4\frac{1}{2}$	118,464	120,198	115,89	112,2	120,6	122,3	68,99	82,93	88,90	13,56	9,5
7	175,346	177,080	172,45	168,8	177,8	180,2	74,19	94,36	101,60	17,88	12,7
$8\frac{5}{8}$	216,514	218,248	212,92	209,3	219,1	221,5	85,19	107,06	114,30	18,01	12,7

Пр и м е ч а н и е — Размер L_3 устанавливается в конструкторской документации.



1 — линия, параллельная оси резьбы; 2 — линия среднего диаметра резьбы; 3 — ось резьбы; P — шаг резьбы (измеряется параллельно оси резьбы); H — высота исходного профиля; h_1 — высота профиля; h — рабочая высота профиля; α — угол профиля; Z — зазор; φ — угол наклона; r, r_1 — радиус закругления

Рисунок 11 — Форма и размеры профиля резьбы

Т а б л и ц а 12 — Основные размеры профиля резьбы

Наименование показателя	Значение
Шаг резьбы P , мм	3,175
Высота исходного профиля H , мм	2,750
Высота профиля h_1 , мм	$1,81^{+0,05}_{-0,10}$
Рабочая высота профиля h , мм	1,734
Угол профиля α	$60^\circ \pm 1^\circ$
Зазор Z , мм	0,076
Угол наклона φ	$1^\circ 47' 24''$
Радиус закругления r , мм	$0,508^{+0,045}$
Радиус закругления r_1 , мм	$0,432^{-0,045}$
Конусность $2 \operatorname{tg} \varphi$	1:16

5 Технические требования

5.1 Трубы и фитинги должны соответствовать требованиям настоящего стандарта, конструкторской документации и изготавливаться по технологической документации, утвержденной в установленном порядке.

5.2 Характеристики

5.2.1 Допускаемые предельные отклонения от номинальных размеров труб и фитингов должны соответствовать значениям, приведенным в таблице 13.

Таблица 13

Наименование показателя	Предельное отклонение
Длина трубы, %	+5 -5
Толщина стенки трубы (фитинга), %	+23,0 -0
Конусность трубы на длине 1 м на диаметр, мм	+5,208 -2,600
Отклонение трубы от прямолинейности (кривизна) на 1 погонный метр, мм	± 2,0
Угол между осями углообразующих отводов	± 1°
Общая длина резьбы, мм	± 3,175
Угол профиля резьбы	± 1,0°
Наружный диаметр фитингов, %	± 10
Шаг резьбы на длине 25,4 мм (1 дюйм), мм	± 0,076
Шаг резьбы на всей длине резьбы с полным профилем, мм	± 0,152
Глубина буртика муфтовой части резьбы, мм	± 3,18
<p>Примечания</p> <p>1 Предельные отклонения конусности (отклонения от разности двух диаметров) приняты на длине один метр и относятся к среднему диаметру резьбы трубы и раструба, а также к наружному диаметру резьбы раструба.</p> <p>2 Предельные отклонения шага резьбы на длине, не превышающей 25,4 мм, допускаются для расстояния между любыми двумя нитками с профилем. Для расстояния между нитками более 25,4 мм допускается увеличение предельных отклонений, пропорционально увеличению расстояния, но не свыше указанных в настоящей таблице для всей резьбы с полным профилем.</p> <p>3 Предельные отклонения труб по наружному диаметру настоящим стандартом не регламентируются и устанавливаются в конструкторской документации.</p>	

5.2.2 Предельные отклонения массы труб и фитингов не должны превышать +14 %.

5.2.3 Образующая наружных поверхностей фитингов должна лежать в одной плоскости. Отклонение образующей наружных поверхностей фитингов от горизонтальной плоскости не должно превышать 3,0 мм.

5.2.4 Не допускается разностенность в плоскости торца раструбного конца трубы более 2,0 мм.

5.2.5 Концы труб должны быть перпендикулярны к продольной оси и иметь фаски, соответствующие указанным в конструкторской документации.

5.2.6 Предельные отклонения от перпендикулярности торцевой поверхности к продольной оси трубы не должны превышать 3,0 мм.

5.2.7 Овальность труб не должна выходить за пределы допустимого отклонения их наружного диаметра.

5.2.8 Трубы и фитинги должны сохранять свои прочностные характеристики и быть стойкими к внешним воздействиям, указанным в таблице 14.

Таблица 14

Наименование показателя	Значение	Метод испытания
Изменение длины труб после прогрева, %, не более	3	По 9.10
Стойкость труб и фитингов к поверхностно-активным веществам при их прогреве в кипящем 20 %-ном растворе вспомогательного вещества ОП-10 по ГОСТ 8433 в течение 30 мин	Изделия не должны иметь пузырей, раковин, трещин, проникающих глубже, чем на 20 % толщины стенки	По 9.11

Окончание таблицы 14

Наименование показателя	Значение	Метод испытания
Стойкость труб и фитингов к растрескиванию при прогреве в течение 24 ч в 20 %-ном растворе вспомогательного вещества ОП-10 по ГОСТ 8433 при температуре 80 °С	Изделия не должны растрескиваться	По 9.12

5.3 Трубы, фитинги и их соединения должны отвечать нормам стойкости в составе трубопроводов при постоянном внутреннем давлении, а также герметичности при постоянном внутреннем давлении и осевой нагрузке.

Сопротивление стенки трубы воздействию силы, направленной перпендикулярно к ее оси, должно обеспечивать работоспособность трубы в составе трубопровода, исходя из предназначения, режимов и условий его эксплуатации.

Воздействующая сила определяется расчетным путем с учетом внешних воздействий грунта, воды, снеговых и ветровых нагрузок в соответствии с действующими строительными нормами и правилами.

Предельно допустимое значение воздействующей силы должно соответствовать установленному в конструкторской документации.

5.4 Требования к внешнему виду

5.4.1 Трубы и фитинги должны иметь гладкие однородные наружные и внутренние поверхности без расслоений, раковин, углублений, трещин, царапин и инородных включений, соответствующие контрольному образцу-эталону, утвержденному в установленном порядке.

5.4.2 Перечень возможных дефектов поверхности труб, критерии их допустимости и рекомендуемые корректирующие действия приведены в приложении А.

5.4.3 Допускается незначительная волнистость на наружной поверхности труб и фитингов, не выходящая за пределы допуска на толщину стенки.

5.4.4 На внутренней поверхности не должны быть видны выступающие полосы стекловолна.

На внутренней поверхности труб и фитингов не допускаются раковины, являющиеся следствием поверхностных воздушных включений.

5.4.5 Царапины, потертости на поверхности допускаются, если их глубина не превышает толщины поверхностного слоя связующего (армирующие волокна не выступают на поверхность).

Если глубина царапины превышает толщину поверхностного слоя связующего и визуально зафиксировано повреждение армирующих волокон, трубу или фитинг отбраковывают до принятия решения изготовителем о возможности их использования и маркируют соответствующим образом.

5.4.6 Требования к цвету наружной поверхности труб и фитингов и качеству покрытий (при их использовании) должны соответствовать установленным в конструкторской документации.

5.5 Место перехода раструбного конца трубы к ее гладкой части с толщиной стенки t (рисунок 1) не должно иметь резких уступов.

Толщина стенки в переходной части раструбного конца не должна быть менее минимально допустимой толщины стенки гладкой части трубы.

5.6 Требования к резьбовым соединениям

5.6.1 Резьба должна быть полного профиля, без сорванных и недооформленных ниток.

Резьба должна обеспечивать свинчиваемость труб и фитингов.

5.6.2 Резьба должна быть гладкой, без разрывов, сколов, выкрашиваний, рванин и других дефектов, нарушающих непрерывность витков, а также прочность и герметичность резьбового соединения.

5.6.3 Возможные технологические дефекты наружной и внутренней резьбы, критерии их допустимости и рекомендуемые корректирующие действия приведены в приложении Б.

5.6.4 Резьба раструбов и ниппелей должна быть защищена от повреждений специальными предохранительными колпачками и пробками.

Колпачок должен иметь такую длину, чтобы при навинчивании его на ниппель видимыми оставались не более трех витков резьбы.

Длина пробки должна закрывать не менее двух третей длины резьбы раструба.

5.7 Требования к сырью и материалам

5.7.1 Трубы и фитинги должны изготавливаться из конструкционного стеклопластикового материала на основе связующего, усиленного стекловолокном и (или) кварцевым наполнителем.

5.7.2 Конкретные составы стеклопластика должны соответствовать рецептуре, утвержденной в установленном порядке, и обеспечиваться в соответствии с технологической документацией.

5.7.3 Характеристики материалов и компонентов, применяемых для изготовления труб и фитингов, должны соответствовать нормативным документам.

5.7.4 Качество используемых материалов и компонентов должно быть подтверждено соответствующими документами о качестве и проверено при входном контроле.

5.7.5 Материалы и компоненты, используемые в трубах и фитингах, предназначенных для монтажа трубопроводной системы хозяйственно-питьевого водоснабжения, должны выбираться с учетом требований, установленных органами Роспотребнадзора.

5.7.6 Основные эксплуатационные свойства, которым должны соответствовать конструкционные стеклопластики, приведены в таблице 15.

Т а б л и ц а 15

Наименование показателя	Значение
Предел прочности материала при растяжении, МПа, не менее: в осевом (продольном) направлении в окружном (поперечном) направлении	82 180
Водопоглощение, %	0,15
Плотность, кг/м ³	1,8—2,1
Степень отверждения, %, не менее	95
Цвет	В соответствии с контрольным образцом-эталоном
Условная светостойкость	Изменение цвета наружной поверхности не допускается
Гигиенические показатели (для изделий, контактирующих с питьевой водой): количество миграции вредных веществ, мигрирующих в модельные среды, мг/л запах водной вытяжки, балл, не менее привкус водной вытяжки изменение цвета и прозрачности модельной вытяжки	Согласно [1], в зависимости от применяемого связующего вещества 1 Не допускается Не допускается

5.7.7 Миграция красителей стеклопластикового материала (при их использовании) не допускается.

5.7.8 Стеклопластик должен допускать нанесение на поверхность лакокрасочных материалов, определенных конструкторской документацией.

5.8 Маркировка

5.8.1 Маркировку следует наносить на наружную поверхность каждой трубы или фитинга.

Маркировку труб наносят на расстоянии 600—800 мм от торца.

На фитинги маркировку наносят на один из раструбов.

5.8.2 Маркировка должна наноситься способом, не ухудшающим качество трубы или фитинга.

Способ нанесения маркировки должен обеспечивать ее сохранность в процессе транспортирования, хранения и эксплуатации.

5.8.3 Маркировка должна включать:

- наименование или товарный знак предприятия-изготовителя;
- условное обозначение трубы или фитинга;
- номер партии;
- дату изготовления (месяц, год).

5.8.4 Продукцию снабжают ярлыком или этикеткой, содержащими:

- наименование или товарный знак предприятия-изготовителя;
- адрес предприятия-изготовителя;
- наименование и условное обозначение продукции по настоящему стандарту;
- указания о пригодности для использования в хозяйственно-питьевом водоснабжении;
- номер партии;
- количество изделий в партии;
- дату изготовления (месяц, год);
- отметку технического контроля (штамп ОТК) о соответствии изделий требованиям настоящего стандарта.

Допускается указывать в маркировке дополнительные сведения.

5.8.5 Транспортную маркировку наносят в соответствии с требованиями ГОСТ 14192.

5.9 Упаковка

5.9.1 Трубы укладывают на деревянные поддоны.

Между трубами следует прокладывать мягкие ложементы для их защиты от механических повреждений в процессе транспортирования.

5.9.2 При упаковке труб используют средства скрепления грузов по ГОСТ 21650 или другие средства, по качеству не ниже указанных.

5.9.3 Фитинги упаковывают в ящики из гофрированного картона по ГОСТ 9142, мешки из полиэтиленовой пленки по ГОСТ 10354 или бумажные мешки по ГОСТ 2226.

5.9.4 Допускается по согласованию с потребителем другой вид упаковки, обеспечивающий сохранность труб и фитингов при транспортировании и хранении, а также безопасность при погрузочно-разгрузочных работах.

6 Требования безопасности

6.1 По степени воздействия вредных веществ на организм человека стеклопластиковые материалы при их производстве и механической обработке относятся к 3-му классу опасности по ГОСТ 12.1.007.

6.2 При механической обработке стеклопластика в воздушную среду выделяется стеклопластиковая пыль, которая раздражающе действует на слизистые оболочки дыхательных путей и кожные покровы работающих, вызывая зуд кожи.

6.3 При производстве и переработке стеклопластиковых материалов возможны выделения в воздушную среду паров толуола, стеклопыли, пыли стеклопластика, стирола.

6.4 Предельно допустимые концентрации (ПДК) в воздухе рабочей зоны и классы опасности указанных веществ согласно ГОСТ 12.1.005 и гигиеническим нормативам [2] приведены в таблице 16.

Т а б л и ц а 16 — Предельно-допустимые концентрации веществ в воздухе рабочей зоны

Наименование веществ	ПДК, мг/м ³	Класс опасности
Толуол	50	III
Стеклопластиковая пыль	2	III
Пыль стеклопластика	5	III
Стирол	30	III

6.5 При попадании на кожу рук ненасыщенная смола вызывает раздражения и дерматиты.

Толуол обладает токсическим действием на нервную систему и печень, раздражает дыхательные пути.

Стеклопластиковая пыль и пыль стеклопластика раздражающе действует на слизистые дыхательных путей и кожу.

6.6 Для защиты органов дыхания от пыли необходимо использовать респиратор марки ШБ-1 «Лепесток» и общие средства защиты по ГОСТ 12.4.011. Для защиты кожи рук необходимо применять защитные средства для рук по ГОСТ 12.4.068.

6.7 Требования безопасности при производстве стеклопластиковых труб и фитингов должны соответствовать ГОСТ 12.3.030.

6.8 Производственные помещения, в которых проводят механическую обработку стеклопластика, должны быть оборудованы приточно-вытяжной вентиляцией, отвечающей требованиям ГОСТ 12.4.021 и обеспечивающей состояние воздушной среды в соответствии с ГОСТ 12.1.005 и гигиеническими нормативами [2].

Пыль должна улавливаться пылеулавливающими установками.

6.9 Стеклопластики относятся к трудногорючим материалам по ГОСТ 12.1.044.

6.10 Производственные помещения должны быть оборудованы всеми необходимыми средствами пожаротушения.

Средства пожаротушения — углекислотные и порошковые огнетушители, вода, пар, асбестовое полотно, песок должны применяться в соответствии с правилами по безопасному ведению работ. При значительных очагах пожара применяют объемное тушение.

7 Требования охраны окружающей среды

7.1 Стеклопластиковая пыль и пыль дисперсных наполнителей должна улавливаться и возвращаться в производство.

7.2 Отходы производства — обрезки стеклопластикового материала должны подвергаться утилизации или переработке.

7.3 Отходы, не подлежащие переработке, уничтожают в соответствии с санитарными правилами, предусматривающим порядок накопления, транспортирования, обезвреживания и захоронения промышленных отходов.

7.4 Правила контроля качества воздуха — по ГОСТ 17.2.3.01 и ГОСТ 17.2.3.02.

Выделяющиеся в атмосферу стеклопластиковая пыль и другие вредные вещества не должны превышать установленные нормы ПДК.

7.5 При аварийном загрязнении требования к контролю и охране почвы — по ГОСТ 17.4.3.04, воды — по ГОСТ 17.1.3.13.

8 Правила приемки

8.1 Трубы и фитинги принимают партиями.

Партией считают количество труб и фитингов одного внутреннего диаметра и толщины стенки, изготовленных из композиций стеклопластика одного рецептурного состава и по одной технологии, сдаваемых одновременно и сопровождаемых одним документом о качестве.

8.2 Размер партии труб должен быть не более 1500 м.

Размер партии фитингов определяется согласно условиям заказа по каждому их типу.

8.3 Документ о качестве должен содержать:

- наименование и (или) товарный знак предприятия-изготовителя;
- адрес предприятия-изготовителя;
- номер партии и дату изготовления;
- наименование и условное обозначение продукции по настоящему стандарту;
- размер партии (для труб — в метрах, для фитингов — в штуках);
- результаты испытаний или подтверждение о соответствии качества труб или фитингов требованиям настоящего стандарта;
- условия и сроки хранения.

8.4 Партия труб и фитингов должна сопровождаться контрольным образцом-эталоном, утвержденным изготовителем.

Порядок оформления и утверждения контрольного образца-эталонового вида приведен в приложении В.

8.5 Для проверки соответствия труб и фитингов требованиям настоящего стандарта проводят квалификационные (при постановке на производство), приемно-сдаточные и периодические испытания.

Испытания проводят по показателям и с периодичностью, указанными в таблице 17.

Т а б л и ц а 17 — Состав и периодичность испытаний

Наименование показателя	Номер подраздела, пункта настоящего стандарта		Периодичность контроля
	технических требований	методов контроля	
1 Степень отверждения материала	5.7.6	9.2	На каждой партии
2 Внешний вид труб (фитингов) и их резьбы, цвет	5.4; 5.5; 5.6	9.3	На каждой партии
3 Размеры труб (фитингов) и их предельные отклонения; овальность; параметры резьбы	4.6; 4.7; 5.2; 5.6	9.4	На каждой партии
4 Плотность материала	5.7.6	9.15	На каждой партии
5 Сопротивление стенки трубы воздействию силы, направленной перпендикулярно к ее оси	5.3	9.5	1 раз в год
6 Предел прочности материала при растяжении в осевом (продольном) и окружном (поперечном) направлениях	5.7.6	9.6	1 раз в месяц
7 Стойкость труб и фитингов при постоянном внутреннем давлении	5.3	9.7	На каждой партии
8 Стойкость соединений труб и фитингов при постоянном внутреннем давлении	5.3	9.7	1 раз в месяц
9 Герметичность при одновременном воздействии постоянного внутреннего давления и осевой нагрузки	5.3	9.8	1 раз в месяц
10 Изменение размеров труб после прогрева	5.2.9	9.10	1 раз в 3 месяца
11 Водопоглощение материала	5.7.6	9.14	1 раз в 3 месяца
12 Условная светостойкость	5.7.6	9.13	1 раз в год
13 Стойкость труб и фитингов к растрескиванию и воздействию поверхностно-активных веществ	5.2.9	9.11; 9.12	1 раз в месяц
14 Масса	4.10; 5.2.3	9.9	На каждой партии
15 Маркировка, упаковка	5.8; 5.9	9.17	На каждой партии
16 Гигиенические показатели (для труб и фитингов, контактирующих с питьевой водой)	5.7.6	9.16	Устанавливается по согласованию с органами Роспотребнадзора

8.6 Квалификационные испытания труб и фитингов проводят при их постановке на производство, а также при изменении технологического процесса их изготовления или марок используемого сырья (материалов).

Квалификационные испытания проводят по всем показателям.

8.7 Для проверки качества труб от партии методом случайного отбора выбирают 5 % изделий, но не менее 5 шт.

П р и м е ч а н и я

- 1 Допускается формировать выборки у изготовителя равномерно в течение всего процесса производства.
- 2 Степень отверждения определяют на одном произвольно взятом изделии (трубе, фитинге); при этом материал для испытаний отбирают из технологического припуска трубы (фитинга).

8.8 Внешний вид и маркировку изделий проверяют методом сплошного контроля.

8.9 При получении неудовлетворительных результатов приемо-сдаточных испытаний хотя бы по одному показателю по нему проводят повторные испытания на удвоенной выборке. При получении неудовлетворительных результатов повторных приемо-сдаточных испытаний партию труб или фитингов бракуют.

8.10 Периодические испытания проводят на трубах и фитингах, прошедших приемо-сдаточные испытания.

При получении неудовлетворительных результатов периодических испытаний по какому-либо из показателей их переводят в категорию приемо-сдаточных до получения положительных результатов по данному показателю на трех партиях подряд.

8.11 Контроль качества сырья и материалов должен основываться на проверке документов, идентифицирующих поставку, свидетельств качества сырья и материалов (сертификаты, паспорта), состояния упаковки, общего вида.

В случае отсутствия сопроводительных документов или при несоответствии технологическим требованиям сырья и материалы применению не подлежат.

9 Методы контроля

9.1 Испытания должны проводиться не ранее чем через 24 ч после окончания полимеризации труб (фитингов).

9.2 Определение степени отверждения связующего

9.2.1 Испытание проводят методом экстракции в аппаратах Сокслета.

Для этого подготавливают бумажные пакетики с порошком материала трубы и определяют начальную массу каждого пакетика; затем пакетики помещают в колбы аппарата Сокслета и экстрагируют в ацетоне в течение 6—8 ч. В случае образования в экстракторе светло-желтого оттенка следует продолжить экстракцию до обесцвечивания ацетона.

По окончании экстрагирования содержание колбы выпаривают на водяной бане, и остаток высушивают до постоянной массы.

Степень отверждения X , %, определяют по формуле

$$X = \left(1 - \frac{m_1}{m_2 c} \right) 100, \quad (1)$$

где m_1 — масса экстрагированного связующего, г;

m_2 — масса испытуемого материала, г;

c — масса связующего в испытуемом материале, г.

За результат принимают среднеарифметическое значение трех параллельных испытаний.

Если их результаты отличаются более чем на 3 %, то проводят еще две повторные проверки.

9.3 Цвет, внешний вид труб, фитингов и их резьбы проверяют визуально без применения увеличительных приборов путем сравнения с контрольным образцом-эталоном. При необходимости может быть использовано местное освещение.

При контроле следует руководствоваться показателями, приведенными в приложениях А и Б.

9.4 Определение размеров труб (фитингов) и их предельных отклонений

9.4.1 Размеры труб и фитингов определяют при температуре (23 ± 5) °С на каждом отобранном образце. Перед испытанием образцы выдерживают при указанной температуре не менее двух часов.

9.4.2 Средства измерений:

- штангенциркуль по ГОСТ 166 с погрешностью измерения 0,1 мм;
- линейка металлическая по ГОСТ 427 с ценой деления 1,0 мм и пределом измерения 1000 мм;
- микрометры типов МТ и МК по ГОСТ 6507;
- угольники поверочные 90° по ГОСТ 3749;
- стенкоммеры по ГОСТ 11358 с ценой деления 0,1 мм;
- рулетка по ГОСТ 7502 с ценой деления 1,0 мм и пределом измерения 20 м;
- другие средства измерений, обеспечивающие необходимую точность измерения.

9.4.3 Определение наружного диаметра труб и фитингов проводят по ГОСТ Р ИСО 3126.

Измерение наружного диаметра труб проводят на расстоянии не менее 100 мм от торцов.

Измерение наружного диаметра фитингов проводят на расстоянии не менее 10 мм от торцов.

Допускается определять наружный диаметр труб как среднеарифметическое значение результатов четырех равномерно распределенных измерений.

9.4.4 Измерение внутреннего диаметра труб и фитингов проводят по ГОСТ 26433.1 штангенциркулем в двух взаимно перпендикулярных направлениях в сечении, удаленном от торца не менее чем на 10 мм.

9.4.5 Толщину стенки труб определяют по ГОСТ Р ИСО 3126 микрометром типа МТ или стенкомером на каждом отобранном образце с обоих торцов на расстоянии не менее 10 мм от их кромки, не менее чем в шести точках, равномерно расположенных по периметру.

9.4.6 Измерение длины труб, а также ширины фланца (размеры А и В) фитингов проводят по наружной поверхности металлической линейкой или рулеткой.

Установленные размеры осевых составляющих присоединительной части фитингов обеспечиваются технологической оснасткой при изготовлении.

9.4.7 Угол поворота фитингов проверяют при помощи оптического квадранта или шаблона.

9.4.8 Определение размеров профиля, натяга и конусности резьбы

9.4.8.1 Контроль размеров профиля резьбы гаструбов и ниппелей труб и профиля резьбы фитингов должен проводиться резьбовыми калибрами-пробками и резьбовыми калибрами-кольцами.

Конусность наружной резьбы по наружному диаметру и внутренней резьбы по внутреннему диаметру проверяют гладкими коническими калибрами-кольцами и калибрами-пробками.

9.4.8.2 При измерении конусности по наружному диаметру наружной резьбы гладкий калибр-кольцо надевают на резьбу, и если при этом имеет место качание в поперечном направлении, то величину имеющегося зазора измеряют с использованием набора пластинчатых щупов шириной 3 мм (для труб диаметром до 130 мм) или 4 мм (для труб больших диаметров).

Зазор в этом случае характеризует отклонение разности диаметров от номинального значения на длине контакта резьбы с калибром.

Если гладкий калибр не имеет качания, то щупом проверяют зазоры между калибром и резьбой. Максимальный суммарный зазор, измеренный в двух противоположных по образующей калибра точках, характеризует отклонение разности диаметров на длине калибра.

9.4.8.3 При измерении конусности по внутреннему диаметру внутренней резьбы гладкий калибр-пробку плотно вставляют в резьбу, и если при этом имеет место качание в поперечном направлении, то калибр отжимают к одной стороне резьбы, а образовавшийся зазор измеряют с использованием набора щупов.

Зазор характеризует отклонение разности диаметров от номинального значения на длине контакта калибра с контролируемой поверхностью.

Если гладкий калибр-пробка не имеет качания, то щупом проверяют зазоры между калибром и контролируемой поверхностью по всей окружности.

Максимальный суммарный зазор, измеренный в двух противоположных по образующей калибра точках, характеризует отклонение разности диаметров на длине калибра.

9.4.8.4 Допуск на величину конусности на длине резьбы один метр на диаметр составляет минус 2,600 и плюс 5,208 мм.

При измерении конусности калибрами проводят перерасчет указанной величины допуска на длину используемых при проверке гладких калибров.

9.4.8.5 Натяг резьбы проверяют резьбовыми калибрами-пробками и резьбовыми калибрами-кольцами. Резьбовые калибры должны навинчиваться на резьбу до отказа усилием одного человека с применением рычага длиной, равной двум диаметрам калибра (для диаметров резьбы до 180 мм) или полутора диаметрам (для изделий с резьбой больших размеров).

В зависимости от размера резьбы труб натяги по резьбовому калибру-пробке должны соответствовать:

- размер резьбы 2 дюйма — 6,5 мм;
- размер резьбы 2,5 дюйма — 6,5 мм;
- размер резьбы 4 дюйма — 6,5 мм;
- размер резьбы 6 дюймов — 9,5 мм;
- размер резьбы 8 дюймов — 11 мм.

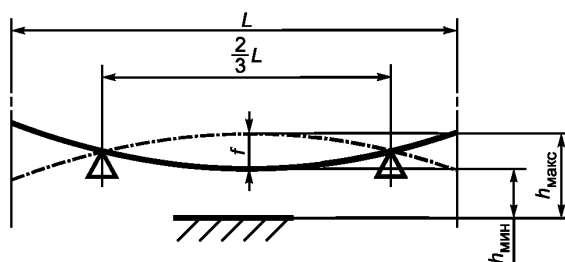
В зависимости от условного размера резьбы труб натяги по резьбовому калибру-кольцу должны соответствовать:

- размер резьбы 2 дюйма — 11,65 мм;
- размер резьбы 2,5 дюйма — 12,71 мм;
- размер резьбы 4 дюйма — 18,89 мм;
- размер резьбы 6—7 дюймов — 18,89 мм;
- размер резьбы 8 дюймов — 24,89 мм.

Допуск на величину указанных натягов: $\pm 3,18$ мм.

9.4.9 Овальность труб определяют как разность между максимальным и минимальным значениями наружного диаметра в одном сечении.

9.4.10 Отклонение трубы от прямолинейности определяют измерением расстояния от трубы до базовой поверхности в процессе поворота трубы вокруг своей оси на 360° на двух опорах, расстояние между которыми должно быть равно $2/3$ длины трубы L в соответствии со схемой, приведенной на рисунке 12.



Размер $2/3 L$ должен быть выдержан с погрешностью не более 1,5 %

Рисунок 12

Измеряют максимальное $h_{\text{макс}}$ и минимальное $h_{\text{мин}}$ расстояния от трубы до базовой поверхности в середине между опорами, результат измерения округляют до 1 мм.

За отклонение от прямолинейности f принимают

$$f = (h_{\text{макс}} - h_{\text{мин}})/2. \quad (2)$$

9.4.11 Отклонение от перпендикулярности плоскости торцов труб к их осям определяют измерением линейкой размера наибольшего зазора между торцом ствола трубы и стороной приложенного к ней угольника по ГОСТ 3749 или шаблона.

Сторона угольника или шаблона, прикладываемая к стволу трубы, должна быть равна длине ствола до раструба и соприкасаться с трубой не менее чем в двух точках, а длина другой стороны угольника или шаблона должна быть не менее наружного диаметра ствола трубы.

9.5 Определение сопротивления стенки трубы воздействию силы, направленной перпендикулярно к ее оси

9.5.1 Подготовка образцов к испытанию

Испытания проводят на трех образцах труб одного номинального диаметра, класса давления, отобранных от партии по 8.7 настоящего стандарта.

Для испытания от трубы отрезают перпендикулярно к оси два образца длиной $(0,3 \pm 0,02)$ м каждый.

Перед испытанием определяют фактическую длину образцов металлической линейкой, а также среднюю толщину стенки (не менее чем по четырем точкам) штангенциркулем или стенкомером.

9.5.2 Оборудование

Для испытания используют пресс (разрывную машину) с регулируемой скоростью приложения нагрузки и силоизмерителем, имеющим допустимую погрешность не более 2 %.

Длина опор, через которые передается усилие, должна быть не менее длины образца.

9.5.3 Проведение испытания

9.5.3.1 Сущность метода заключается в разрушении образца путем приложения нагрузки перпендикулярно к его своду согласно схеме на рисунке 13.

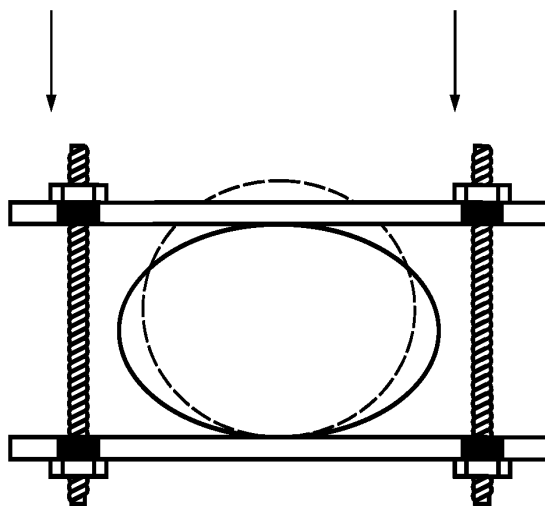


Рисунок 13 — Схема приложения нагрузки

9.5.3.2 К образцу прикладывают осевую нагрузку перпендикулярно к его своду со скоростью, обеспечивающей скорость деформации не более 1 % в минуту.

Испытание проводят до появления на поверхности образца видимых дефектов, при этом величину вертикальной деформации контролируют металлической линейкой или рулеткой путем измерения расстояния между опорами до и после приложения нагрузки.

9.5.3.3 Нагрузку к образцу прилагают со скоростью, обеспечивающей скорость деформации не более 1 % в минуту. Значение нагрузки, соответствующей заданной деформации образца, определяют по силоизмерителю прессы (разрывной машины).

9.5.3.4 Предельную деформацию определяют как деформацию, при которой в нагруженном образце наблюдается начало образования любых повреждений (дефектов), не допускаемых настоящим стандартом, а также расслоений, разрыва армирования из стекловолокна, ползучести материала, повреждения в виде рыхлости стенки.

9.6 Определение предела прочности материала труб при растяжении

9.6.1 Определение проводят по ГОСТ 11262.

9.6.2 Для проведения испытаний из каждой трубы, отобранной для испытаний по 8.7 настоящего стандарта, путем механической обработки изготавливают по одному образцу в виде лопатки типа 2, 3 или других, допускающих их закрепление без повреждений, толщиной, равной толщине стенки трубы.

Образцы вырезают из материала стенки трубы в продольном и поперечном направлениях к оси трубы.

9.6.3 Перед испытанием определяют размеры образца.

9.6.4 Испытание проводят на разрывной машине при скорости движения захватов 5 мм/мин, при этом фиксируют нагрузку, соответствующую разрушению образца.

9.6.5 Допускается проводить испытание на растяжение вдоль оси целых труб или других типов образцов, при этом должны обеспечиваться надежное фиксирование трубы (образца), приложение заданной нагрузки и фиксирование приложенной нагрузки.

9.7 Определение стойкости труб, фитингов и их соединений при постоянном внутреннем давлении

9.7.1 Испытание труб, фитингов и их соединений на прочность и герметичность при постоянном внутреннем давлении проводят по ГОСТ 24157 на пяти образцах, отобранных по 8.7.

9.7.2 Испытания должны проводиться на стенде, обеспечивающем испытательное давление с точностью $\pm 2\%$.

Испытания проводят при температуре $(20 \pm 2)^\circ\text{C}$.

9.7.3 Сборные узлы для испытаний изготавливают следующим образом:

- от каждой отобранной трубы отрезают два конца такой длины, чтобы свободная длина сборного узла составляла (1500 ± 50) мм;

- концы труб соединяют фитингом;

- на концах собранного узла монтируют заглушки.

9.7.4 Сборный узел, подготовленный для испытания, подвергают испытательному давлению воды, равному не менее 150% номинального значения. Время выдержки под этим давлением — 120 с.

Примечание — Каждую двухсотую трубу выдерживают под этим давлением в течение 600 с.

Допускается проводить испытание на образцах, включающих два или три сборных узла.

9.7.5 При квалификационных испытаниях труб проводят долговременную проверку при постоянном внутреннем давлении, составляющем не менее 150% номинального значения.

Указанное давление должно поддерживаться в течение 24 ч.

9.8 Определение герметичности труб при одновременном воздействии постоянного внутреннего давления и силы, действующей перпендикулярно к их оси (только для насосно-компрессорных и обсадных труб)

9.8.1 Испытанию подвергают насосно-компрессорные и обсадные трубы (сборные узлы), прошедшие испытания постоянным внутренним давлением согласно 9.7.

Время испытания должно быть не менее 120 с.

9.8.2 Испытания проводят при испытательном давлении и осевой нагрузке, указанных в таблице 18.

Т а б л и ц а 18 — Испытательные нагрузки

Внутренний диаметр, мм	Номинальное давление, МПа	Испытательное давление, МПа	Осевая нагрузка, кг
50	6,9	10,35	4800
50	8,3	12,45	5100
50	10,3	15,45	5700
50	12,1	18,15	6300
50	13,8	20,70	7200
50	17,2	25,80	7500
50	20,7	31,05	8100
50	24,1	36,15	9300
50	27,6	41,40	9900
63	6,9	10,35	6000
63	8,3	12,45	6893
63	10,3	15,45	8100
63	12,1	18,15	8700
63	13,8	20,70	9600
63	17,2	25,80	10800
63	20,7	31,05	12000
63	24,1	36,15	13200
63	27,6	41,40	16500

Окончание таблицы 18

Внутренний диаметр, мм	Номинальное давление, МПа	Испытательное давление, МПа	Осевая нагрузка, кг
100	10,3	15,45	17400
100	12,1	18,15	19500
100	13,8	20,70	21300
100	17,2	25,80	24600
150	10,3	15,45	42000
150	13,8	18,15	43200
150	17,2	20,70	44700
200	10,3	15,45	45431

Примечание — Осевая нагрузка рассчитана на глубину погружения до 3000 м.

9.8.3 Трубы и сборные узлы не должны иметь протечек или трещин в ходе и после испытания.

9.9 Определение массы изделий осуществляют взвешиванием на весах с погрешностью измерения не более ± 10 г.

9.10 Определение изменения длины труб после прогрева проводят по ГОСТ 27078 при температуре (100 ± 2) °С.

9.11 Определение стойкости труб и фитингов к воздействию поверхностно-активных веществ

9.11.1 Образцы помещают в ванну с кипящим 20%-ным раствором вещества ОП-10 по ГОСТ 8433 и выдерживают 30 мин. По окончании испытаний образцы охлаждают до комнатной температуры, промывают проточной водой и протирают мягкой тканью, затем подвергают визуальному осмотру.

9.11.2 Образцы считают выдержавшими испытания, если они соответствуют требованиям настоящего стандарта к внешнему виду.

9.12 Определение стойкости изделий к растрескиванию

9.12.1 Образцы погружают в 20%-ный раствор вещества ОП-10 по ГОСТ 8433, нагретый до температуры (80 ± 3) °С и выдерживают в течение 24 ч, после чего охлаждают до комнатной температуры.

9.12.2 Образцы считают выдержавшими испытания, если они соответствуют требованиям настоящего стандарта к внешнему виду.

9.13 Определение условной светостойкости внешней поверхности изделий осуществляют по методу 3 ГОСТ 21903.

9.14 Водопоглощение определяют по ГОСТ 4650.

9.15 Плотность материала определяют по ГОСТ 15139.

9.16 Гигиенические показатели труб и фитингов определяют по ГОСТ 22648, гигиеническим нормативам [1] и (или) другим гигиеническим нормативам органов Роспотребнадзора.

9.17 Маркировку и упаковку определяют визуально.

10 Транспортирование и хранение

10.1 Трубы и фитинги транспортируют любым видом транспорта в соответствии с правилами перевозки грузов, действующими на данном виде транспорта.

Транспортирование следует проводить с максимальным использованием вместимости транспортного средства.

10.2 При погрузке, выгрузке и транспортировании труб и фитингов должны быть приняты меры предосторожности, обеспечивающие их сохранность от механических повреждений.

10.3 При транспортировании и хранении под нижний ряд труб и между рядами необходимо подкладывать деревянные прокладки толщиной не менее 40 мм. Расстояние между прокладками по длине труб должно быть 1,5—2,0 м.

10.4 Все опорные поверхности транспортного средства, контактирующие с изделиями, должны быть ровными и гладкими, без выступающих частей, острых предметов и кромок, способных нанести повреждение наружной поверхности труб и фитингов.

10.5 Трубы и фитинги хранят в условиях 5 (ОЖ 4) по ГОСТ 15150 рассортированными по типоразмерам в горизонтальном положении.

Высота штабелей труб при хранении не должна превышать 2 м.

Не допускается хранение труб навалом.

11 Указания по монтажу и эксплуатации

11.1 Трубы и фитинги должны применяться строго по целевому назначению в условиях, установленных настоящим стандартом.

11.2 Эксплуатация труб и фитингов должна осуществляться в соответствии с руководством по эксплуатации, входящим в комплект поставки.

11.3 Монтаж трубопроводов из труб и фитингов, их гидравлические испытания, а также ремонтные работы следует проводить в соответствии с требованиями проектной документации и действующих строительных норм и правил.

Температура окружающей среды при производстве строительно-монтажных работ допускается от минус 50 °С до плюс 50 °С.

П р и м е ч а н и е — Замерзание жидкости внутри трубопровода не допускается.

11.4 Общие указания по осуществлению монтажных работ приведены в приложении Г.

11.5 Трубопроводы хозяйственно-питьевого назначения перед сдачей в эксплуатацию следует промывать питьевой водой в течение не менее 2 ч.

11.6 Предельно допустимая температура некоторых агрессивных сред при эксплуатации трубопроводов приведена в приложении Д.

11.7 При соблюдении требований и правил эксплуатации труб и фитингов из стеклопластика их средний срок службы составляет не менее 20 лет.

12 Гарантии изготовителя

12.1 Изготовитель гарантирует соответствие труб и фитингов требованиям настоящего стандарта при соблюдении условий транспортирования и хранения.

12.2 Гарантийный срок хранения — 1 год со дня изготовления.

**Приложение А
(справочное)**

Перечень возможных дефектов поверхности труб

А.1 Типы дефектов, критерии приемки и рекомендуемые корректирующие действия приведены в таблице А.1.

Т а б л и ц а А.1

Тип дефекта	Описание	Критерии	Корректирующие действия при контроле
Вздутия	Вздутия, образующиеся на поверхности или внутри слоя, обогащенного смолой	Не допускаются	Отбраковка
Изменение цвета	Термическое разложение, подтвержденное деформацией или изменением цвета поверхности стеклопластика	Деформация и/или обгорание на глубину, превышающую толщину поверхностного слоя смолы	Отбраковка
Разрушение покрытия и ослабление волокон	Небольшое повреждение наружной поверхности под действием ультрафиолетового излучения или кислотного дождя, вызываемое хранением в течение длительного времени	Глубина не ограничивается поверхностным слоем, площадь поверхности не ограничивается, волокна не ослабляются	Отбраковка (текущий ремонт)
Скол	Небольшой кусок материала, оторванный от края или поверхности (если армирующие волокна разрываются, повреждение определяется как трещина)	Неповрежденные волокна обнажены на некоторой площади или волокна не обнажены, но на площади, превышающей 100 мм ² обнаруживается недостаток смолы	Отбраковка (текущий ремонт)
		Волокна не обнажаются и площадь, на которой смолы недостаточно, составляет менее 100 мм ²	Принятие
Трещина	Реальное разделение слоистого материала, видимое на противоположных поверхностях, проходящее через стенку. Непрерывная трещина может идентифицироваться светлым участком	Максимальная глубина равна толщине слоя смолы или менее толщины этого слоя	Отбраковка (текущий ремонт)
		Максимальная глубина более толщины слоя смолы	Отбраковка
Волосные трещины	Тонкие трещины на поверхности стеклопластика или под ней	Максимальная длина трещин — менее 25 мм	Принятие
		Максимальная длина трещин — более 25 мм	Отбраковка (текущий ремонт)
Разрезанный ровинг	Разорванный или разрезанный ровинг, как результат зачистки, истирания или технологического процесса	Максимум три участка разрезанных ровингов на трубу площадью каждого участка менее 25 × 25 мм. Максимальная глубина такова, что толщина стенки не уменьшается до значения, менее ее минимального значения	Принятие
Деформация	Долговременное изменение размеров	Утечка не допускается	Отбраковка

Продолжение таблицы А.1

Тип дефекта	Описание	Критерии	Корректирующие действия при контроле
Расслаивание (внутреннее)	Видимая сплошная область в слоистом пластике, как результат недостаточного сцепления между смолой и волокнами. Разделение слоев стеклопластика	Не допускается	Отбраковка
Оголение волокон	Место на поверхностной пленке, в котором арматура увлажнена смолой	Не допускается	Отбраковка
Разрыв	Разрушение стеклопластика с полным проникновением. Большинство волокон разорвано. Место разрушения выглядит как более светлая окрашенная область	Не допускается	Отбраковка
Механические повреждения	Светлая область с разорванными волокнами или без разорванных волокон	Наличие круговых или эллипсоидальных «ярких сплошных» областей (диаметром более 10 мм) не допускается. Отсутствие утечки при расчетном давлении или при нормальном рабочем давлении	Отбраковка
		Кольцевые области диаметром менее 10 мм. Отсутствие утечки при расчетном или нормальном рабочем давлении	Отбраковка (текущий ремонт)
		Утечка при расчетном или нормальном рабочем давлении	Отбраковка
Несоответствующее отверждение смолы или адгезива слоистой структуры	Температура и влажность не отвечают техническим требованиям. Неправильная процедура отверждения/склеивания	Не допускается	Отбраковка
Посторонние включения	Посторонние вещества, вкрапленные в слоистый пластик	Не допускаются	Отбраковка
Неправильное наслоение	Соединение в замок, наслоенное с пропуском слоев	Не допускается	Отбраковка
Недостаток волокон	Слишком высокое значение отношения содержания смолы и волокна	Не допускается	Отбраковка
Ямка (микроотверстие)	Небольшой кратер на внутренней поверхности слоистого пластика, ширина (максимальный диаметр) которого равна или менее глубины	Диаметр более 0,8 мм и/или глубина, превышающая толщину футеровки, или составляющая 10 % толщины стенки, и/или поврежденные волокна	Отбраковка
		Диаметр менее 0,8 мм и/или глубина менее толщины футеровки, или составляющая 10 % толщины стенки, и неповрежденные волокна	Принятие

Окончание таблицы А.1

Тип дефекта	Описание	Критерии	Корректирующие действия при контроле
Царапины	Неглубокие царапины, возникающие в результате неправильного перемещения, хранения и/или транспортирования. Если волокна арматуры разрываются, то такое повреждение считается трещиной	Неповрежденные волокна остаются незащищенными на всей площади или таких волокон нет, но на площади, равной или превышающей 100 мм ² , недостает смолы	Отбраковка (текущий ремонт)
		Незащищенных волокон нет и площадь, на которой недостает смолы, составляет менее 100 мм ²	Отбраковка (текущий ремонт)
Разрывы, разрезывания, крошки или другие дефекты	Нарушается непрерывность резки	Не допускается в пределах минимальной длины в вершине наружной резки, отсчитываемой от конца трубы	Отбраковка

Приложение Б
(справочное)

Перечень возможных дефектов наружной и внутренней резьбы

Б.1 Типы дефектов, критерии приемки и рекомендуемые корректирующие действия приведены в таблице Б.1.

Т а б л и ц а Б.1

Тип дефекта	Описание	Критерии	Корректирующие действия при изготовлении
Пузырьки, раковины	Воздушные включения, раковины в виде пузырьков или раковин	Максимальный размер — 3 мм. Линейное размещение не должно затрагивать по образующей более трех последовательных ниток. Число пузырьков или раковин, диаметр которых от 2 до 3 мм, не должно превышать 15 на резьбу	Принятие
Инородные включения	Включение инородных частиц на витках резьбы	Размер включений не более 3 мм, количество — не более трех на резьбу	Принятие
Цветные пятна	Белые зоны на поверхности витков резьбы	Общая площадь поверхности таких зон — не более 2 см ² на резьбу	Принятие
Сколы, вырывы материала, пустоты, впадины	Вырывание материала, пустоты, впадины, сколы на витках резьбы	Глубина — не более 1 мм, длина не превышает 4 мм. Число витков с вырванным материалом — не более пяти при условии, что все они не находятся в зоне, площадь которой менее 2 см ²	Принятие
Царапины и борозды	Круговые царапины и бороздки на витках резьбы	Максимальная глубина не должна превышать 0,5 мм. Царапина не должна захватывать более пяти витков	Принятие
П р и м е ч а н и е — Вышеуказанные дефекты не учитывают для двух первых и двух последних витков резьбы.			

**Приложение В
(обязательное)****Порядок оформления и утверждения контрольных образцов-эталонов внешнего вида**

В.1 Контрольные образцы-эталоны представляют собой один или несколько отрезков труб (но не более пяти) одного номинального наружного диаметра и номинальной толщины стенки, длиной не менее 500 мм, с маркировкой и раструбом на одном из них, пронумерованных и отобранных от серийной партии труб, изготовленной в соответствии с требованиями настоящего стандарта.

В.2 Контрольные образцы-эталоны внешнего вида, как правило, оформляют на один типовой образец от каждого типа труб по диаметрам: 50—100 мм и 100—200 мм.

В.3 К каждому контрольному образцу-эталоны прикрепляют опломбированный ярлык, в котором указывают:

- условное обозначение трубы;
- наименование предприятия-изготовителя;
- гриф утверждения контрольного образца-эталоны руководителем предприятия-изготовителя, заверенный круглой печатью с указанием даты утверждения.

В.4 Контрольные образцы-эталоны хранят на предприятии-изготовителе.

**Приложение Г
(справочное)**

Рекомендации по монтажу трубопроводов

Г.1 Рекомендации по монтажу насосно-компрессорных и обсадных труб

Г.1.1 Перед спуском в скважину трубы необходимо скомплектовать по размерам в соответствии с конструкцией скважины.

Для соединения между собой труб разного диаметра следует использовать соответствующие фитинги.

Г.1.2 При подъеме труб и монтаже трубопровода необходимо предохранять соединяемые части от ударов и механических повреждений.

Г.1.3 При проведении монтажа стеклопластиковых трубопроводов используют стандартное оборудование, предназначенное для работы с металлическими насосно-компрессорными и обсадными трубами, за исключением автоматических ключей для свинчивания труб.

Свинчивание и отвинчивание стеклопластиковых труб должно проводиться вручную с использованием ременных или цепных ключей.

Использование стандартных трубных ключей для стеклопластиковых труб не допускается. При использовании цепных ключей место контакта их с поверхностью трубы следует защитить резиновыми или брезентовыми прокладками.

При свинчивании и отвинчивании цепные ключи следует устанавливать на расстоянии 400 мм от торца раструба или ниппеля.

Не допускается накладывать ключи на резьбу ниппеля.

Г.1.4 Спуск труб в скважину

Г.1.4.1 Непосредственно перед спуском обсадной колонны скважину следует тщательно промыть и проработать в интервалах расположения уступов и местных сужений ствола.

При наличии каверн и зон поглощений надо принять меры к их изоляции.

Г.1.4.2 Чтобы обеспечить спуск колонны обсадных труб и создать противодействие на забой, обсадные трубы необходимо периодически заполнять промывочным раствором.

Частоту заполнения обсадных труб раствором определяют с учетом массы труб в скважине, удельного веса промывочного раствора, пластового давления и др. факторов. В большинстве случаев достаточно доливать промывочный раствор после спуска каждые 6—10 труб.

Г.1.4.3 Непосредственно перед подъемом с мостков необходимо еще раз проверить наличие маркировки и клейма приемки труб, а также отсутствие недопустимых повреждений во избежание попадания в колонну дефектных труб.

На всю поверхность резьбы должен быть нанесен равномерный слой смазки, рекомендованной предприятием — изготовителем труб.

Смазку наносят непрерывным слоем неметаллической щеткой или шпателем.

П р и м е ч а н и е — Не следует допускать попадания песка или других механических примесей в смазку.

Для равномерного нанесения температура смазки должна быть не ниже 18 °С.

Г.1.4.4 При свинчивании (посадке) трубы с муфтой трубу медленно вращают, чтобы убедиться в том, что обеспечено правильное, без перекоса, зацепление резьбы.

Г.1.4.5 Свинчивание резьбовых соединений проводят вручную усилием одного человека.

Г.1.4.6 После предварительного свинчивания проводят докрепление резьбового соединения ременными или цепными ключами.

Докрепление резьбового соединения необходимо проводить осторожно, исключая повреждение наружных поверхностей труб и витков резьбы.

Соединение считают затянутым правильно, если торец раструба совпадает с концом сбегу резьбы ниппеля или не совпадает с ним не более чем на один виток.

Г.1.4.7 Ориентировочные моменты свинчивания для труб различных диаметров приведены в таблице Г.1.

Т а б л и ц а Г.1 — Моменты свинчивания резьбовых соединений труб

Внутренний диаметр трубы, мм	Момент свинчивания, кг · м	
	минимальный	максимальный
50	18,2	20,8
63	23,4	26,0

Окончание таблицы Г.1

Внутренний диаметр трубы, мм	Момент свинчивания, кг · м	
	минимальный	максимальный
100	44,2	46,8
150	87,7	91,0
200	113,7	117,0

Г.1.4.8 Если при указанных значениях крутящих моментов не обеспечивается качественное соединение, соединение необходимо разобрать, проверить состояние витков резьбы и наличие на них посторонних включений.

Г.1.4.9 После свинчивания труб проводят спуск колонны в скважину. Колонну следует спускать плавно, без рывков.

Г.1.4.10 Спуск колонны труб на забой следует выполнять плавно, на минимальной скорости, исключая ударные нагрузки.

Обсадную колонну из стеклопластиковых труб не допускается ставить на забой, т. к. это может привести к продольному изгибу, особенно в наиболее расширенном участке скважины.

Колонна стеклопластиковых труб после ее установки и цементирования должна быть натянута.

Параметры натяжения колонны определяют расчетным путем.

Г.1.5 Цементировать обсадную колонну необходимо с таким расчетом, чтобы исключить наличие внутри нее цементного моста, так как при его последующем разбурировании может быть нарушена целостность колонны и снижена прочность контакта ее наружной поверхности с цементным камнем.

Г.1.6 После первичного цементирования, а также после установки цементных мостов для изоляции опробованных объектов каждая обсадная колонна должна подвергаться испытанию для проверки качества цементирования, определения ее прочности и герметичности.

Колонну считают выдержавшей испытание на герметичность способом опрессовки в том случае, если после замены раствора водой отсутствует перелив жидкости и выделение газа из колонны, а также если отсутствует снижение давления в течение 30 мин.

При невыполнении данных требований следует принять меры к повышению герметичности колонны (докрепление, прокачка полимерных растворов и др.), после чего герметичность должна быть проверена повторно.

Г.1.7 Подъем труб

Г.1.7.1 Подъем колонны труб следует проводить плавно, без ударов, рывков и перехода с одной скорости на другую. Перед началом подъема следует убедиться в отсутствии прихвата колонны путем осторожного ее натяжения. Растягивающие усилия не должны превышать допустимые нагрузки для резьбовых соединений.

Поднятые из скважины и установленные на вышке трубы должны быть надежно закреплены.

Г.1.7.2 При каждом подъеме насосно-компрессорных труб рекомендуется распределять возможный износ резьбовых соединений труб путем перестановки их с верхней части колонны в ее нижнюю часть. При применении многосекционных лифтовых колонн перестановку труб следует проводить внутри каждой секции.

Г.1.8 Перед вторичным использованием или отправкой труб на склад необходимо провести контроль состояния труб и их соединений внешним осмотром.

Г.1.9 Поврежденные трубы складывают отдельно для принятия решения по использованию каждой дефектной трубы.

Г.2 Рекомендации по монтажу и эксплуатации линейного трубопровода

Г.2.1 Сборка трубопровода

Г.2.1.1 Сборку трубопровода проводят над или внутри траншеи. В обоих случаях возможно применение деревянных прокладок или подставок с роликами для центрирования соединяемых труб.

Г.2.1.2 Перед сборкой трубопровода все трубы следует разложить вдоль траншеи в непрерывную нитку на расстоянии 1,0—1,5 м от ее кромки на свободной от насыпи стороне. Раскладка труб вдоль траншеи должна проводиться таким образом, чтобы ниппельные концы труб были расположены в направлении потока транспортируемой жидкости.

Г.2.1.3 Перед свинчиванием резьбовых соединений труб с них необходимо снять защитные колпачки и проверить состояние резьбы внешним осмотром.

Г.2.1.4 Резьбы очищают от грязи и инородных предметов щеткой (не допускается использование металлических щеток).

Если трубы используют повторно, то их резьбы следует промыть растворителем, в качестве которого может быть использован бензин, ацетон, уайт-спирит или керосин. Излишки растворителя удаляют сжатым воздухом или ветошью. Необходимо при этом следить за тем, чтобы промытая резьба имела чистые витки без каких-либо посторонних включений, в том числе ниток ветоши.

Г.2.1.5 На резьбовые части следует нанести резьбовую смазку, рекомендованную предприятием—изготовителем труб.

Свинчивание и отвинчивание стеклопластиковых труб проводят вручную с использованием ременных или цепных ключей.

Ориентировочные моменты свинчивания для труб различных диаметров приведены в таблице Г.2.

Т а б л и ц а Г.2 — Моменты свинчивания резьбовых соединений в линейных трубопроводах

Внутренний диаметр трубы, мм	Момент свинчивания, кг · м	
	минимальный	максимальный
50	20	24
63	26	29
100	48	51
150	94	98
200	149	156

Г.2.1.6 При необходимости может быть осуществлено укорачивание длины резьбы в соответствии с указаниями, приведенными в таблице Г.3.

Т а б л и ц а Г.3 — Укорачивание длины резьбы стеклопластиковых труб

Внутренний диаметр трубы, мм	Количество отрезаемых витков резьбы, шт.
50	5
63	5
100	6
150	7
200	9

Г.2.1.7 Спуск свинченных труб в траншею следует проводить вручную, автомобильными кранами или трубоукладчиками. При этом для защиты поверхностей труб от повреждений необходимо использовать специальные полотна, брезентовые ремни, обрезиненные тросы или веревки.

Спускать трубы нужно плавно, избегая ударов их о стенки и дно траншеи.

Г.2.1.8 Трубопровод должен быть уложен по центру траншеи. В том случае если при изгибе траншеи трубопровод касается ее стенок, необходимо между трубопроводом и стенками в местах их касания уложить мешки с песком.

Г.2.1.9 Для упора тройника могут быть использованы специальные стальные фиксаторы.

Г.2.1.10 Засыпку трубопровода следует проводить после испытаний его на прочность. Для предохранения трубопровода от повреждений при его засыпке слежавшимся грунтом трубопровод вначале следует присыпать песком или мягким грунтом на высоту, превышающую диаметр трубопровода на 150—200 мм. Следует избегать засыпки трубопровода промерзшим грунтом. Также не рекомендуется засыпать траншею, заполненную водой. Предварительно следует откачать воду, проверить расположение труб, убедиться, что под трубопроводом нет пустот. Все пустоты должны быть заполнены и засыпаны сухим, мягким грунтом, после присыпки трубопровода следует провести уплотнение грунтом пазух траншеи. Трамбовать грунт непосредственно над трубопроводом запрещается.

Г.3 Монтаж наземных систем трубопроводов

Г.3.1 Монтаж наземных систем стеклопластиковых трубопроводов осуществляют на опорах.

Г.3.2 Опоры должны иметь достаточную ширину, обеспечивающую поддержку трубопровода без нанесения ему повреждений, и иметь покрытия из эластомерного материала.

Г.3.3 Усилие зажима трубы в опоре, если оно прилагается, не должно приводить к смятию трубы.

Г.3.4 Рекомендуется устанавливать опоры для секций труб, а не для фитингов или соединений.

Г.3.5 Опоры должны располагаться по отношению друг к другу так, чтобы исключить провисание (чрезмерное смещение с течением времени) и/или чрезмерные вибрации в течение расчетного срока службы системы трубопроводов. Кроме того, расстояние от опоры до резьбового соединения не должно превышать 1,2 м. Расстояние между опорами линейного трубопровода указано в таблице Г.4.

Т а б л и ц а Г.4 — Расстояние между опорами линейного трубопровода

Внутренний диаметр трубы, мм	Длина пролета, м
50	2,6
63	2,8
100	3,1
150	3,5
200	3,7

Г.3.6 При сборке стеклопластиковых трубопроводов необходимо избегать сосредоточенных (точечных) нагрузок.

При необходимости для устранения сосредоточенных нагрузок следует использовать защитные опорные накладки из стеклопластиковой трубы аналогичного диаметра (рисунок Г.1).

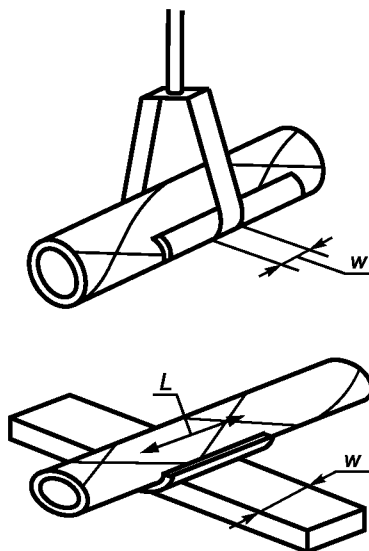


Рисунок Г.1 — Применение опорных накладок

Приложение Д
(справочное)

**Предельно допустимая температура некоторых агрессивных сред
в трубопроводной системе**

Д.1 Максимальная рабочая температура некоторых агрессивных сред, допустимая при эксплуатации стеклопластикового трубопровода, приведена в таблице Д.1.

Т а б л и ц а Д.1

Наименование среды	Температура, °С
Анилин	38
Азотная кислота, до 10 %	38
Аммиак мокрый	38
Аммиак-газ сухой	110
Ацетон	49
Природный газ	110
Фосфорная кислота, до 54 %	80
Фосфорная кислота, до 75 %	80
Соляная кислота, до 35 %	80
Плавиковая кислота, до 2 %	40
Борная кислота, насыщенная	93
Кремнефтористоводородная кислота, до 5 %	30
Уксусная кислота, до 50 %	50
Растворы солей: аммония, бария, алюминия, кальция, калия, меди, железа, магния, свинца, натрия, никеля, серебра любой концентрации	80
Сырая нефть	110
Дизельное топливо	93
Этилцеллозольв	38
HBr (225 г/л), HCl (26,5 г/л); H ₂ SO ₄ (204,8 г/л)	50
HCl (45 г/л), H ₂ SO ₄ (40 г/л)	50
Окисленный йодосодержащий рассол	50
Окисленный бромосодержащий рассол	50
Бромистое железо	20
Хлористый барий, 18 %	80
Хлористый натрий, 30 %	80
Жидкие комплексные удобрения (ЖКУ)	40
Двуокись серы	66
Сероводород	93
Серная кислота (до 15 % + 0,1 %)	50
Фосфорная кислота (до 32 % P ₂ O ₅ + 1,5 %)	70

Продолжение таблицы Д.1

Наименование среды	Температура, °С
Угольная кислота	93
Уксусная кислота, 5 %	49
Рапа, окисленная хлором	80
Углекислый аммоний	66
Хлористый аммоний	66
Хлористый натрий	110
Хлористый алюминий	110
Хлорид кальция	110
Фреон	66
Жидкая фаза в производстве азотосодержащих красителей: NaOH — до 5 %, NaNO ₃ и NaNO ₂ — до 4,5 %	40
Гексахлорциклопентадиен технический	25
Гектрахлорметан	66
Гексахлорбутадиен	25
Глицерин	110
Раствор аммиачной селитры, 50 %	50
Раствор аммиачной селитры, 63 %	80
Водный раствор, содержащий 15 % гидроксиламинсульфата, 2 % серной кислоты, 2 % сульфата аммония	60
Сточные воды, содержащие 1% H ₂ SO ₃	30
Толуол	66
Дихлорэтилен	38
Раствор сульфата аммония, содержащий серную кислоту	50
Раствор сульфата аммония, 40 %	50
Раствор сульфата аммония, 15 %, содержащий 1 % серной кислоты	60
Сточные воды, содержащие 2 % серной кислоты и 2 % азотной кислоты	40
Водный раствор, содержащий 10 % азотной кислоты и 10 % азотнокислого магния	30
Раствор, содержащий 18 % гидроксиламинсульфата, 12 % серной кислоты и 35 % сульфата аммония	80
Декарбонизованная вода (рН 5), подкисленная серной кислотой	30
Водный раствор, содержащий 20 % азотнокислого аммония, 12 % углекислого аммония, 2 % аммиачной селитры и 1 % аммиака	20
Двуокись углерода	66
Бензин кислый	110
Бензин рафинированный	66
Бензол	66
Боракс	110
Бутадиен	38

Окончание таблицы Д.1

Наименование среды	Температура, °С
Бутан	38
Метан	110
Гептан	66
Гексан	38
Дибутилфтолат	66
Вода соленая	110
Вода дистиллированная или минерализованная	110
Спирт метиловый	66
Спирт изобутиловый	66
Воздух	93
Керосин	110
Лигроин	93

Библиография

- [1] Гигиенические нормативы
ГН 2.3.3.972—2000 Предельно допустимые количества миграции химических веществ, выделяющихся из материалов, контактирующих с пищевыми продуктами
- [2] Гигиенические нормативы
ГН 2.2.5.1313—2003 Химические факторы производственной среды. Предельно допустимые концентрации (ПДК) вредных веществ в воздухе рабочей зоны

УДК 678.742—462:006.354

ОКС 23.040.20
23.040.45

Л26

ОКП 22 9641
22 9690

Ключевые слова: стеклопластиковые трубы, фитинги, технические требования, основные размеры, маркировка, упаковка, требования безопасности, методы испытаний, транспортирование, хранение, гарантия

Редактор *Л.И. Нахимова*
Технический редактор *Н.С. Гришанова*
Корректор *М.В. Бучная*
Компьютерная верстка *В.И. Грищенко*

Сдано в набор 02.12.2009. Подписано в печать 20.01.2010. Формат 60x84¹/₈. Бумага офсетная. Гарнитура Ариал.
Печать офсетная. Усл. печ. л. 5,12. Уч.-изд. л. 4,10. Тираж 248 экз. Зак. 24.

ФГУП «СТАНДАРТИНФОРМ», 123995 Москва, Гранатный пер., 4.
www.gostinfo.ru info@gostinfo.ru
Набрано во ФГУП «СТАНДАРТИНФОРМ» на ПЭВМ
Отпечатано в филиале ФГУП «СТАНДАРТИНФОРМ» — тип. «Московский печатник», 105062 Москва, Лялин пер., 6