

РУКОВОДЯЩИЙ ДОКУМЕНТ

СОСУДЫ И АППАРАТЫ.

РД 26-15-88

Нормы и методы расчета
на прочность и герметичность
фланцевых соединений

ОКСТУ 3603

Дата введения 01.07.89

Настоящий руководящий документ устанавливает нормы и методы расчета на прочность и герметичность фланцевых соединений сосудов и аппаратов из стали, работающих в химической, нефтехимической и смежных отраслях промышленности в условиях воздействия статических и повторностатических нагрузок. Допускается применять настоящий РД для расчета фланцевых соединений трубопроводов и штуцеров при условии выполнения п.1.3.

Руководящий документ применим при соблюдении требований ОСТ 26-291.

I. ОБЩИЕ ТРЕБОВАНИЯ

I.1. Термины и условные обозначения соответствующих им физических величин приведены в обязательном приложении I.

I.2. Типы фланцевых соединений приведены на черт. I-4^X. Пределы применения типов фланцевых соединений приведены в справочном приложении 5.

I.3. Расчетные формулы настоящего стандарта применимы при

$$\frac{D_n}{D} \leq 2 \text{ и } \frac{2 \cdot h}{D_n - D} \geq 0,25.$$

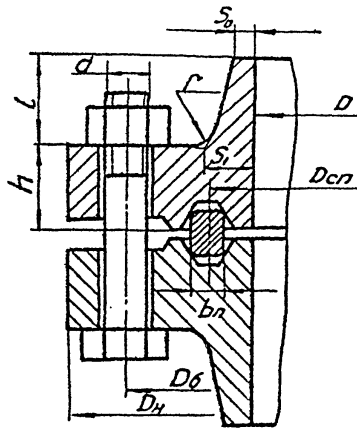
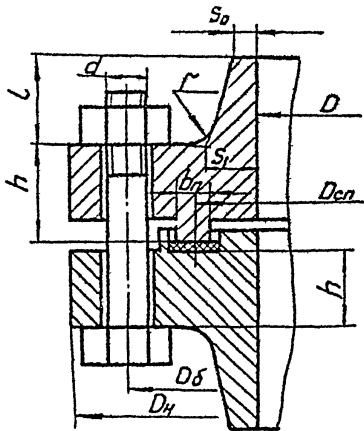
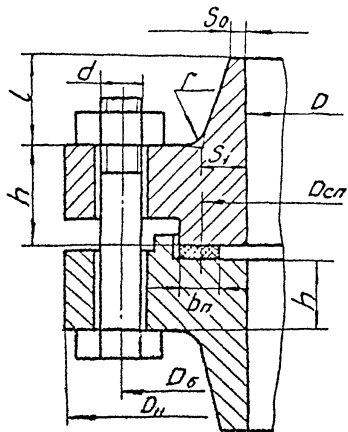
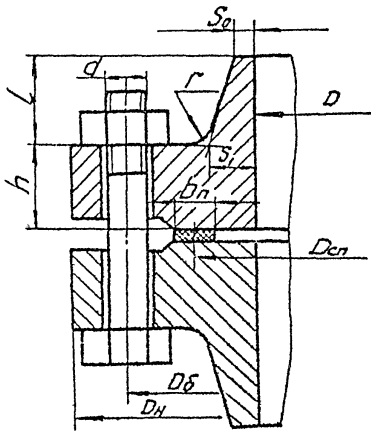
I.4. Если число циклов нагружения, вызванное сборками-разборками и изменениями режима эксплуатации (давления, температуры), более 1000, то необходимо после проверки прочности фланцев по разделу 8 произвести расчет на малоцикловую прочность по разделу 9.

I.5. Рабочая температура элементов фланцевого соединения определяется на основании теплотехнических расчетов или результатов испытаний. Допускается определять расчетную температуру элементов фланцевого соединения по табл. I.

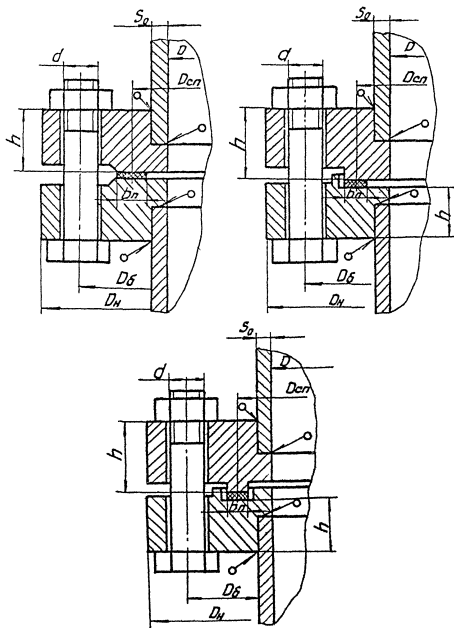
Таблица I

Тип фланцевого соединения	Изолированные			Неизолированные		
	t_{φ}	t_{κ}	t_{σ}	t_{φ}	t_{κ}	t_{σ}
Плоские, приварные в стык (черт. I, 2)	t	-	$0,97t$	$0,96t$	-	$0,95t$
Со свободными кольцами (черт. 3)	t	$0,97t$	$0,90t$	$0,96t$	$0,90t$	$0,81t$
Фланцы приварные под зажимы (черт. 4)	t	-	$0,55t$	$0,96t$	-	$0,55t$

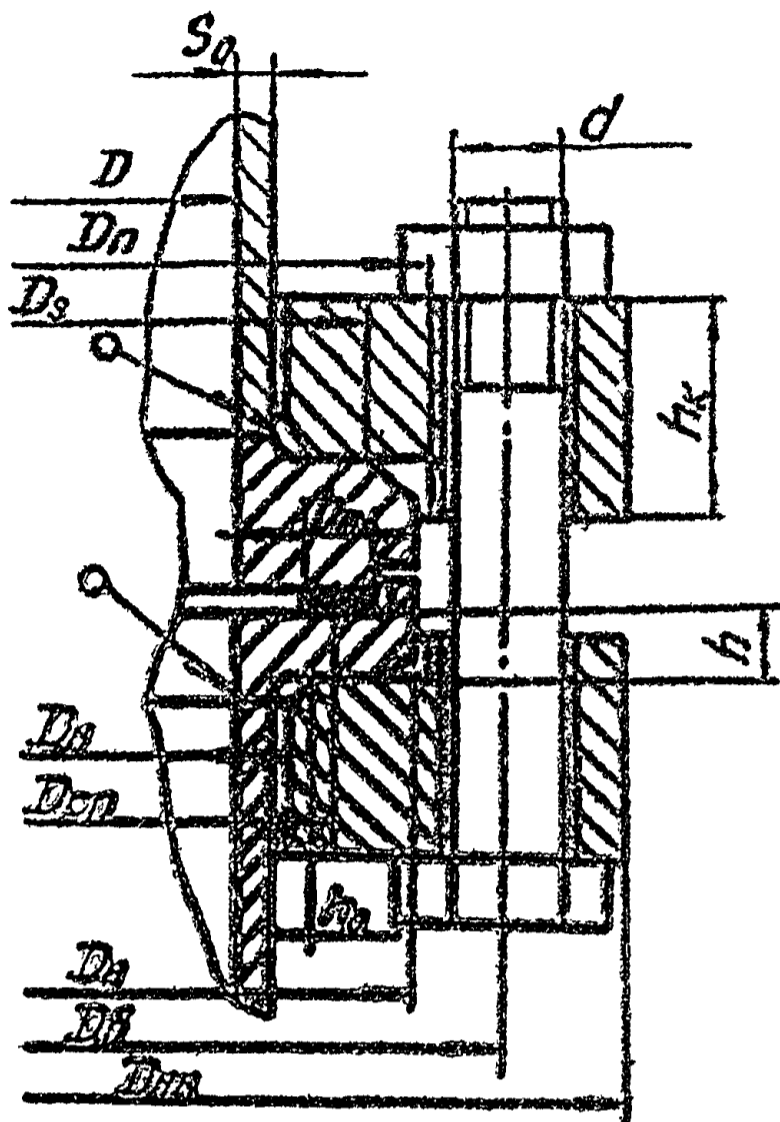
X Чертеж не определяет конструкцию.



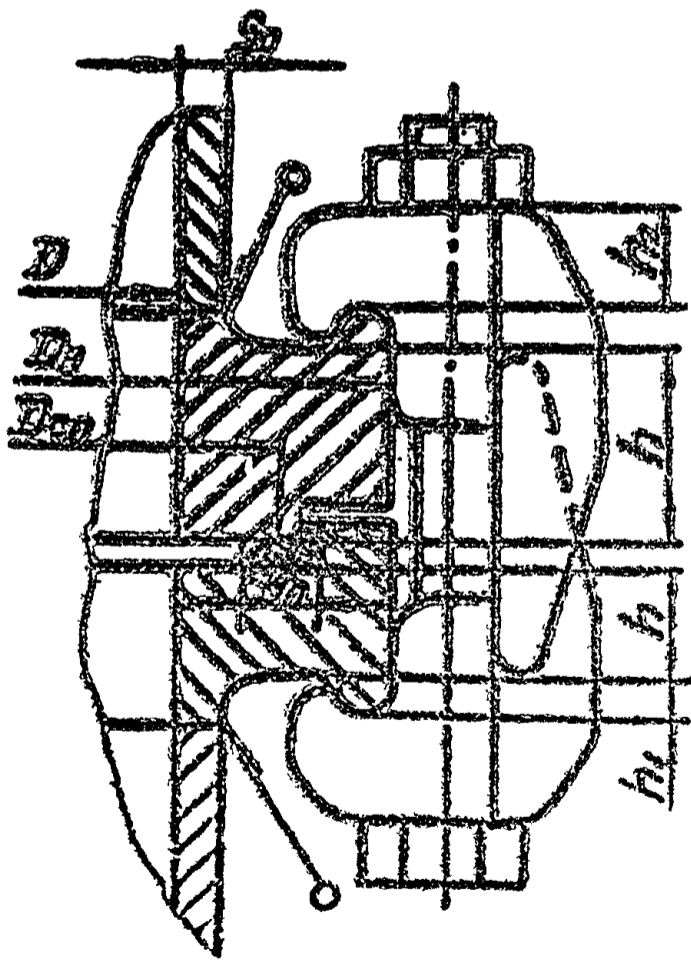
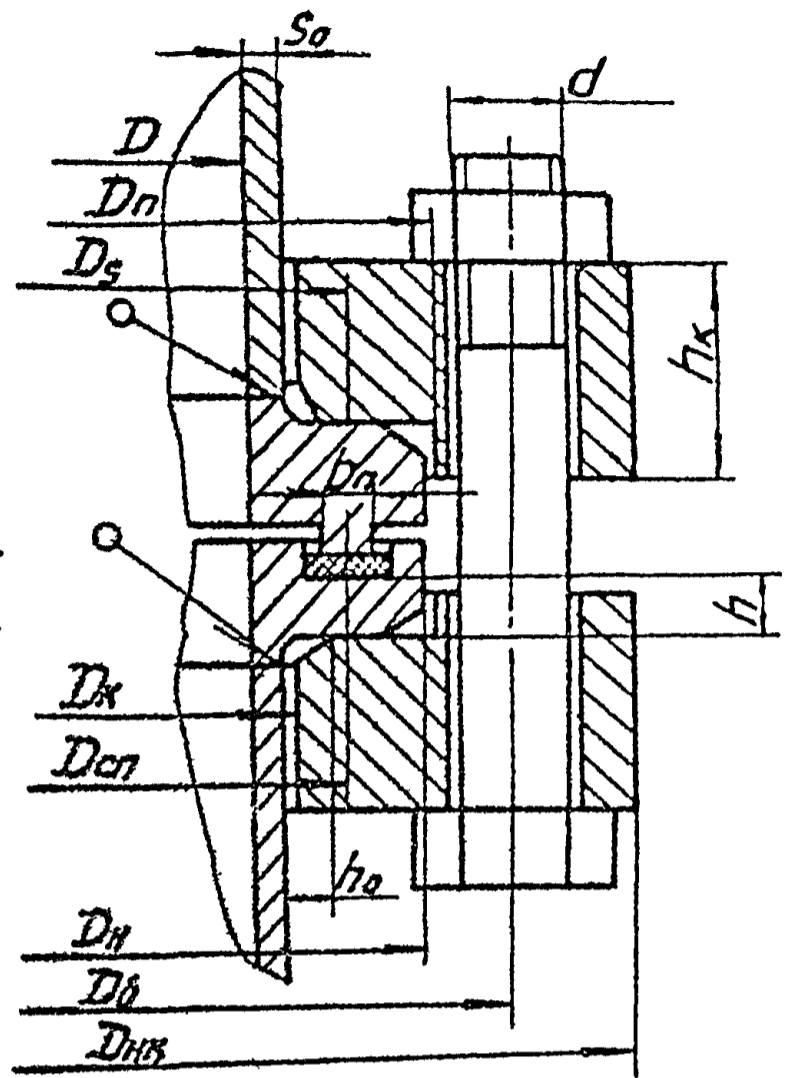
Черт. I



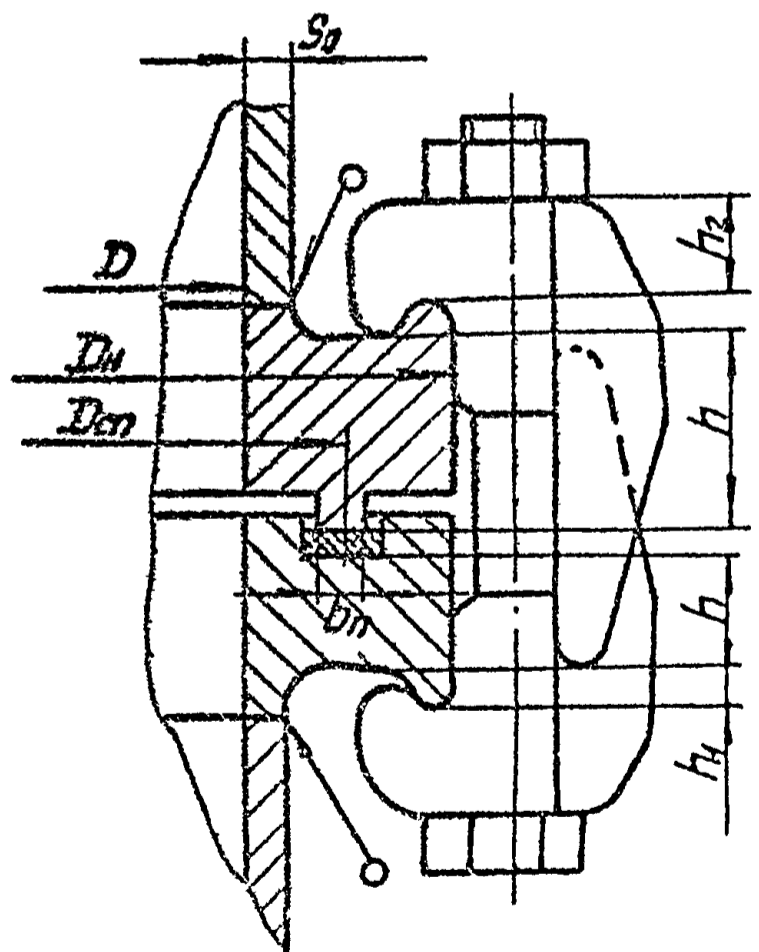
Черт. 2



Черт. 3



Черт. 4



1.6. При работе аппарата в условиях нескольких расчетных режимов по температуре и давлению расчет производится на условия, обеспечивающие прочность и герметичность фланцевого соединения во всех режимах.

2. ДОПУСКАЕМЫЕ НАПРЯЖЕНИЯ

2.1. Допускаемые напряжения для материалов болтов (шпилек) определяются по формулам при условии:

а) если расчетная температура не превышает для болтов (шпилек) из углеродистых сталей 380°C, низколегированных сталей - 420°C, аустенитных сталей - 525°C

$$[\sigma]_s = \frac{\sigma_r}{n_r} ;$$

б) если расчетная температура болтов (шпилек) превышает указанную в п.а

$$[\sigma]_s = \min \left\{ \frac{\sigma_r}{n_r} ; \frac{\sigma_{d.10^5}}{n_b} ; \frac{\sigma_{r2.10^5}}{n_n} \right\} .$$

2.2. Коэффициенты запаса прочности n_r приведены в табл.2.

Таблица 2

Материал болтов		n_r			
		Рабочие условия		Условия испытания	
		затяжка не контролируется	затяжка контролируется	затяжка не контролируется	затяжка контролируется
Углеродистые стали	$\frac{\sigma_r}{\sigma_a} \geq 0,7$	2,6-2,8	2,4	2,1	1,8
	$\frac{\sigma_r}{\sigma_a} < 0,7$	2,3	2,1	1,7	1,6
Аустенитные стали		1,9	1,8	1,4	1,3

2.3. Коэффициент запаса прочности по пределу длительной прочности $n_b = 1,8$.

Коэффициент запаса прочности по пределу ползучести $n_n = 1,1$.

2.4. Допускаемые напряжения для материалов болтов (шпилек) для рабочих условий определяются по табл.3.

2.5. Допускаемые напряжения для материала фланцев при расчете статической прочности:

а) для фланцев по черт. I

в сечении S_r :

для рабочих условий и затяжки

$$[\sigma]_s = 1,5 [\sigma],$$

для условий испытания и затяжки

$$[\sigma]_s = 2,0 [\sigma]^{*0};$$

б) для фланцев по черт. I, 2, 3, 4, II

в сечении S_o :

для рабочих условий

$$[\sigma]_{s_o} = (4,5 - 2,0 \frac{\sigma_{q2}}{\sigma_b}) [\sigma],$$

для условий испытания

$$[\sigma]_{s_o} = (6,0 - 2,7 \frac{\sigma_{q2}}{\sigma_b}) [\sigma]^{*0};$$

в) для кольца свободного фланца:

для рабочих условий и затяжки

$$[\sigma]_k = 1,5 [\sigma],$$

для условий испытаний

$$[\sigma]_k = 2,0 [\sigma]^{*0},$$

σ_{q2} , σ_b , $[\sigma]$ — принимаются по ОСТ 26-II-04 или другой нормативной документации при расчетной температуре.

Расчет фланцевого соединения для условий испытания производить не требуется, если расчетное давление в условиях испытания будет меньше, чем расчетное давление в рабочих условиях, умноженное на $1,35 \frac{[\sigma]^{*0}}{[\sigma]}$.

3. РАСЧЕТ ВСПОМОГАТЕЛЬНЫХ ВЕЛИЧИН

3.1. Эффективная ширина прокладки, мм:

$$b_o = b_n \quad \text{при} \quad b_n \leq 15 \text{ мм},$$

$$b_o = 3,8 \sqrt{b_n} \quad \text{при} \quad b_n > 15 \text{ мм}.$$

Для прокладок овального или восьмигранного сечения

$$b_o = \frac{b_n}{4}.$$

3.2. Характеристики прокладки $m, q_{\text{асс}}, K, E_n$ принимаются по табл.4.

3.3. Податливость прокладки, мм/Н

$$y_n = \frac{h_n \cdot K}{E_n \cdot \pi \cdot D_{\text{ср}} \cdot b_n}.$$

Для металлических и асбометаллических прокладок

$$y_n = 0.$$

3.4. Податливость болтов (шпилек) для фланцев по черт. I, 2, 3, II, мм/Н

$$y_s = \frac{L_s}{E_s \cdot f_s \cdot n},$$

где $L_s = L_{\text{ср}} + 0,28d$ - для болта, $L_s = L_{\text{ср}} + 0,56d$ - для шпильки, f_s - принимается по табл.5.

3.5. Податливость зажимов для фланцев по черт.4, мм/Н

$$y_z = \frac{\lambda_s}{n},$$

где λ_s принимается по ОСТ 26-01-64.

3.6. Параметры фланца^X

3.6.1. Эквивалентная толщина втулки, мм

$$S_3 = K \cdot S_0,$$

где K - определяется по черт.5.

Для фланцев по черт.2, 3, 4

$$S_3 = S_0.$$

3.6.2. Коэффициенты

$$\omega = \frac{1}{1 + 0,9\lambda (1 + \psi \cdot j^2)},$$

где $\lambda = \frac{h}{\sqrt{D} S_0}$; $j = \frac{h}{S_0}$;

ψ - определяется по черт.6.

Для крышек сферических неотбортованных

$$\lambda_r = \frac{h}{D} \sqrt{\frac{R_c}{S_0}} ;$$

$$\omega_r = \frac{1}{1 + 1,285 \lambda_r + 1,274 \lambda_r \cdot \psi \cdot j^2}.$$

3.6.3. Угловая податливость фланца, I/H·мм

$$y_{\varphi} = \frac{[1 - \omega \cdot (1 + 0,9\lambda)] \cdot \psi_2}{E^{20} \cdot h^3},$$

где ψ_2 - определяется по черт.7.

Для фланца со сферической неотбортованной крышкой

$$y_{\varphi c} = \frac{[1 - \omega_r \cdot (1 + 1,285 \lambda_r)] \cdot \psi_2}{E^{20} \cdot h^3}.$$

^X В случае соединения с разными (по материалам или размерам) фланцами расчет следует производить для каждого фланца.

3.7. Угловая податливость свободного кольца по черт.3,
I/Н.мм,

$$U_{\kappa} = \frac{I}{E_{\kappa} \cdot h_{\kappa}^3 \cdot \psi_{\kappa}},$$

где ψ_{κ} - определяется по черт.6.

3.8. Угловая податливость плоской крышки, $\frac{I}{H \cdot \text{мм}}$,

$$U_{\kappa p} = \frac{X_{\kappa p}}{E_{\kappa p} \cdot \delta_{\kappa p}^3},$$

где $X_{\kappa p} = \frac{0,67 [K_{\kappa p}^2 \cdot (1 + 0,55 \cdot 40 K_{\kappa p}) - 1]}{(K_{\kappa p} - 1) [K_{\kappa p}^2 - 1 + (0,657 K_{\kappa p}^2 + 1) \frac{h_{\kappa p}^3}{\delta_{\kappa p}^3}]}$;

$$K_{\kappa p} = \frac{D_{\kappa}}{D_{\kappa n}}.$$

3.9. Угловая податливость фланца, нагруженного внешним изгибающим моментом, $\frac{I}{H \cdot \text{мм}}$,

для фланцев по черт. 1, 2

$$U_{\text{флн}} = \left(\frac{\sqrt{\kappa}}{4}\right)^3 \cdot \frac{D_{\text{с}}}{E^{20} \cdot D_{\text{н}} \cdot h^3};$$

для фланца по черт.3

$$U_{\text{флн}} = \left(\frac{\sqrt{\kappa}}{4}\right)^3 \cdot \frac{D_{\text{с}}}{E^{20} \cdot D_{\text{н}} \cdot h^3};$$

для свободного кольца

$$U_{\text{флс}} = \left(\frac{\sqrt{\kappa}}{4}\right)^3 \cdot \frac{D_{\text{с}}}{E_{\kappa}^{20} \cdot D_{\text{нк}} \cdot h_{\kappa}^3}.$$

3.10. Плечи моментов, мм:

для фланцев по черт.1, 2, 4^x

$$b = 0,5(D_{\text{с}} - D_{\text{н}}),$$

^x Для фланцев по черт. 4 $D_{\text{с}} = D_{\text{н}} - 2R$.

$$e = 0,5(D_{cn} - D - S_3);$$

для фланцев по черт.3

$$a = 0,5(D_6 - D_s),$$

$$b = 0,5(D_5 - D_{cn}),$$

$$e = 0,5(D_{cn} - D - S_3),$$

$$D_s = 0,5(D_n + D_k + 2h_0).$$

4. КОЭФФИЦИЕНТ ЖЕСТКОСТИ ФЛАНЦЕВОГО СОЕДИНЕНИЯ

4.1. Фланцевое соединение, нагруженное внутренним давлением и внешней осевой силой:

для соединения по черт.1, 2, 4

$$\delta = f - \frac{y_n - (y_{p1} \cdot e_1 + y_{p2} \cdot e_2) \cdot b}{\eta},$$

где

$$\eta = y_n + y_6 + (y_{p1} + y_{p2}) \cdot b^2;$$

для соединения по черт.4

$$\eta = y_n + y_3 + (y_{p1} + y_{p2}) \cdot b^2;$$

для фланцев с овальными и восьмигранными прокладками и для соединений по черт.3

$$\delta = I;$$

для соединения с крышкой

$$\delta = f - \frac{y_n - (y_p \cdot e + y_{cp} \cdot b) \cdot b}{\eta},$$

где

$$\eta = y_n + y_6 + y_p \cdot b^2 + y_{cp} \cdot b^2.$$

4.2. Фланцевое соединение, нагруженное внешним изгибающим моментом,

$$\delta_n = -(1 + \beta_n),$$

где

$$\beta_n = \frac{2 \cdot \gamma_{фн} \cdot b \cdot e \left(1 - \frac{e}{D_{сн}}\right) - \gamma_n \left(\frac{D_c}{D_{сн}}\right)^2}{\gamma_s + \gamma_n \left(\frac{D_c}{D_{сн}}\right)^2 + 2 \gamma_{фн} \cdot b^2};$$

для фланцев по черт.3

$$\beta_n = \frac{2 \cdot \gamma_{фн} \cdot b \cdot e \left(1 - \frac{e}{D_{сн}}\right) - \gamma_n \left(\frac{D_c}{D_{сн}}\right)^2}{\gamma_s + \gamma_n \left(\frac{D_c}{D_{сн}}\right)^2 + 2 \gamma_{фн} a^2 + 2 \gamma_{фн} b^2}.$$

5. РАСЧЕТ НАГРУЗОК

5.1. Равнодействующая внутреннего давления, Н,

$$Q_g = 0,785 D_{сн}^2 \cdot p.$$

5.2. Реакция прокладки в рабочих условиях, Н,

$$R_n = \pi \cdot D_{сн} \cdot b_0 \cdot m \cdot |p|.$$

5.3. Нагрузка, возникающая от температурных деформаций, Н^х:

в соединении по черт.1,2

$$Q_t = \frac{1}{\eta_t} (\alpha_{ф1} \cdot h' \cdot t_{ф} + \alpha_{ф2} \cdot h'' \cdot t_{ф} - \alpha_s L_{с0} t_s),$$

где

$$\eta_t = \gamma_n + \gamma_s \frac{E_c}{E_s} + (\gamma_{ф1} \frac{E_c}{E_s} + \gamma_{ф2} \frac{E_c}{E_s}) b^2;$$

в соединении по черт.3

$$Q_t = \frac{1}{\eta_t} (\alpha_{ф1} \cdot h' \cdot t_{ф} + \alpha_{ф2} \cdot h'' \cdot t_{ф} + 2 \alpha_c t_c h_c - \alpha_s L_{с0} t_s),$$

^х В случае, если между фланцами заята трубная решетка или другая деталь, необходимо учесть температурную деформацию этой детали.

$$\text{где } \eta_1 = \gamma_n + \gamma_s \frac{E_s}{E_2} + 2\gamma_c \frac{E_c}{E_n} a^2 + \left(\gamma_{\varphi 1} \frac{E_1}{E_1^{20}} + \gamma_{\varphi 2} \frac{E_2}{E_2^{20}} \right) b^2;$$

в соединении по черт.4

$$Q_t = \frac{1}{\eta_1} \left[\delta_{\varphi 1} (\dot{h}_1 + \dot{h}_1) t_{\varphi} + \delta_{\varphi 2} (\dot{h}_1 + \dot{h}_1) t_{\varphi} + 2\delta_s h_2 t_s - \delta_s L_{\infty} t_s \right],$$

где

$$\eta_1 = \gamma_n + \gamma_s \frac{A_s}{\lambda_s} + \left(\gamma_{\varphi 1} \frac{E_1}{E_1^{20}} + \gamma_{\varphi 2} \frac{E_2}{E_2^{20}} \right) b^2;$$

в соединении с крышкой

$$Q_t = \frac{1}{\eta_1} \left(\delta_{\varphi} h t_{\varphi} + \delta_{\varphi} h_{\varphi} t_{\varphi} - \delta_s L_{\infty} t_s \right),$$

где

$$\eta_1 = \gamma_n + \gamma_s \frac{E_s}{E_s^{20}} + \gamma_{\varphi} \frac{E}{E^{20}} \cdot b^2 + \gamma_{\varphi} \frac{E_{\varphi}}{E_{\varphi}^{20}} \cdot b^2;$$

$\delta_{\varphi 1}$, $\delta_{\varphi 2}$, δ_{φ} - определяются по ОСТ 26-II-04-84;

δ_s - определяется по приложению 2.

5.4. Болтовая нагрузка P_b в условиях монтажа принимается большей из следующих значений, Н^к,

$$P_{b1} = \delta (Q_f + F) + R_n - Q_t + \left| \frac{4 \cdot \delta_n \cdot M}{D_{\text{сн}}} \right|;$$

$$P_{b2} = 0,5 \cdot \pi \cdot D_{\text{сн}} \cdot b_s \cdot q_{\text{отв}};$$

$$P_{b2} = 0,4 [\sigma]_s^{\text{отв}} \cdot n \cdot f_s \text{ для фланцев по черт. 1, 2, 3;}$$

$$P_{b2} = 0,4 B_s \cdot n \text{ для фланцев по черт. 4,}$$

где B_s - принимается по табл.5.

5.5. Приращение нагрузки в болтах (шпильках)

в рабочих условиях, Н,

$$\Delta P_b = (1 - \delta) (Q_f + F) + Q_t + \frac{4 \cdot \beta_n \cdot M}{D_{\text{сн}}}.$$

^к $F < 0$, если усилие сжимающее. При определении P_b , величина Q_t учитывается только при $Q_t < 0$.

6. РАСЧЕТ БОЛТОВ (ШПИЛЕК)

6.1. Условия прочности болтов (шпилек)^х:

для фланцев по черт. 1, 2, 3

$$\sigma_{s1} = \frac{P_s}{n \cdot f_s} \leq \xi [\sigma]_s^{20};$$

$$\sigma_{s2} = \frac{P_{s1} + \Delta P_s}{n \cdot f_s} \leq [\sigma]_s,$$

где $\xi = 1,1 + 1,2$;

для фланцев по черт. 4

$$\sigma_{s1} = \frac{1,25 \cdot P_s}{n \cdot f_s} \leq \xi [\sigma]_s^{20};$$

$$\sigma_{s2} = \frac{1,25 (P_{s1} + \Delta P_s)}{n \cdot f_s} \leq [\sigma]_s.$$

6.2. Рекомендуемое значение крутящего момента при затяжке приводится в приложении 3 (рекомендуемое).

7. РАСЧЕТ ПРОКЛАДОК

Условие прочности прокладки проверяется для мягких прокладок

$$q = \frac{P_s}{\pi \cdot D_{en} \cdot b_n} \leq [q]:$$

^х величина $\xi > 1$ допускается по согласованию с одним из авторов стандарта.

8. РАСЧЕТ ФЛАНЦЕВ НА СТАТИЧЕСКУЮ ПРОЧНОСТЬ^X

8.1. Угол поворота фланца при затяжке

$$\theta = M_{oi} \frac{[1 - \omega(1 + 0,9\lambda)] \cdot \psi_2}{E \cdot h^3},$$

где $M_{oi} = P_s \cdot b$.

8.2. Приращение угла поворота фланца в рабочих условиях

$$\Delta\theta = \Delta M_{oi} \frac{[1 - \omega(1 + 0,9\lambda)] \cdot \psi_2}{E h^3},$$

где $\Delta M_{oi} = \Delta P_s \cdot b + (Q_g + \frac{4 \cdot M}{D_{en}} + F) \cdot e$.

8.3. Меридиональное напряжение в обечайке (втулке) на наружной и внутренней поверхностях при затяжке, МПа:

для фланцев по черт. I в сечении S_i ,

$$\sigma_{in} = \sigma_i; \quad \sigma_{iz} = -\sigma_i,$$

где $\sigma_i = \frac{T \cdot \omega \cdot M_{oi}}{D^* (S_i - C)^2}$,

T - определяется по черт. 8,

$D^* = D$ при $D \geq 20 S_i$,

$D^* = D + S_o$ при $D < 20 S_i$ и $f > 1$,

$D^* = D + S_i$ при $D < 20 S_i$ и $f = 1$;

для фланцев по черт. I в сечении S_o

$$\sigma_{oi} = f \sigma_i; \quad \sigma_{oz} = -f \sigma_i,$$

где f - определяется по черт. 9;

^X В случае соединения с разными (по размерам или материалам) фланцами расчет следует производить для каждого фланца.

для фланцев по черт. 2, 3, 4

$$\sigma_{r1} = \sigma_i ; \quad \sigma_{r2} = -\sigma_i ,$$

где

$$\sigma_i = \frac{T \cdot \omega \cdot M_{or}}{D (S_o - C)^2} .$$

8.4. Приращения меридиональных напряжений в обечайке (штулке) на наружной и внутренней поверхностях в рабочих условиях, МПа:

для фланцев по черт. I в сечении S_1

$$\Delta \sigma_{r1} = \Delta \sigma_n + \Delta \sigma_i ; \quad \Delta \sigma_{r2} = \Delta \sigma_n - \Delta \sigma_i ,$$

где

$$\Delta \sigma_n = \frac{Q_o + \frac{4M}{D_{or}} + F}{\chi \cdot D \cdot (S_1 - C)} ,$$

$$\Delta \sigma_i = \frac{T \cdot \omega \cdot \Delta M_{or}}{D^2 (S_1 - C)^2} ;$$

в сечении S_o

$$\Delta \sigma_{r1} = \Delta \sigma_n + f \Delta \sigma_i ; \quad \Delta \sigma_{r2} = \Delta \sigma_n - f \Delta \sigma_i ,$$

где

$$\Delta \sigma_n = \frac{Q_o + \frac{4M}{D_{or}} + F}{\chi \cdot D \cdot (S_o - C)} ;$$

для фланцев по черт. 2, 3, 4

$$\Delta \sigma_{r1} = \Delta \sigma_n + \Delta \sigma_i ; \quad \Delta \sigma_{r2} = \Delta \sigma_n - \Delta \sigma_i ,$$

где

$$\Delta \sigma_n = \frac{Q_o + \frac{4M}{D_{or}} + F}{\chi \cdot D \cdot (S_o - C)} ,$$

$$\Delta \sigma_i = \frac{T \cdot \omega \cdot \Delta M_{or}}{D \cdot (S_o - C)^2} .$$

8.5. Окружные напряжения в обечайке (втулке) на наружной и внутренней поверхностях при затяжке, МПа:

для фланцев по черт. I в сечении S_1 ,

$$\sigma_{13} = \frac{E^{\infty} \cdot h \cdot \theta}{D} + 0,3 \sigma_i ; \quad \sigma_{1n} = \frac{E^{\infty} \cdot h \cdot \theta}{D} = 0,3 \sigma_i ;$$

для фланцев по черт. I в сечении S_0 ,

$$\sigma_{23} = 0,3 \cdot f \cdot \sigma_i ; \quad \sigma_{2n} = -0,3 \cdot f \cdot \sigma_i ;$$

для фланцев по черт. 2, 3, 4

$$\sigma_{23} = 0,3 \cdot \sigma_i ; \quad \sigma_{2n} = -0,3 \cdot \sigma_i ;$$

8.6. Приращения окружных напряжений в обечайке (втулке) на наружной и внутренней поверхностях в рабочих условиях, МПа:

для фланцев по черт. I в сечении S_1

$$\Delta \sigma_{13} = \frac{E \cdot h \cdot \Delta \theta}{D} + \frac{\rho \cdot D}{D_n - D} + 0,3 \Delta \sigma_i ,$$

$$\Delta \sigma_{1n} = \frac{E \cdot h \cdot \Delta \theta}{D} + \frac{\rho \cdot D}{D_n - D} - 0,3 \Delta \sigma_i ;$$

в сечении S_0 ,

$$\Delta \sigma_{23} = \frac{\rho \cdot D}{2(S_0 - C)} + 0,3 f \Delta \sigma_i ; \quad \Delta \sigma_{2n} = \frac{\rho \cdot D}{2(S_0 - C)} - 0,3 f \cdot \Delta \sigma_i ;$$

для фланцев по черт. 2, 3, 4

$$\Delta \sigma_{23} = \frac{\rho \cdot D}{2(S_0 - C)} + 0,3 \Delta \sigma_i ; \quad \Delta \sigma_{2n} = \frac{\rho \cdot D}{2(S_0 - C)} - 0,3 \cdot \Delta \sigma_i .$$

8.7. Условие прочности фланца при расчете статической прочности:

для фланцев по черт. I в сечении S_1 ,
при затяжке

$$\sigma_{s1} = \max \left\{ \begin{array}{l} \sqrt{\sigma_{11}^2 + \sigma_{13}^2 - \sigma_{11} \cdot \sigma_{13}} \\ \sqrt{\sigma_{12}^2 + \sigma_{14}^2 - \sigma_{12} \cdot \sigma_{14}} \end{array} \right\} \leq [\sigma]_{s1};$$

в рабочих условиях

$$\sigma_{s1} = \max \left\{ \begin{array}{l} \sqrt{(\sigma_{11} + \Delta\sigma_{11})^2 + (\sigma_{13} + \Delta\sigma_{13})^2 - (\sigma_{11} + \Delta\sigma_{11})(\sigma_{13} + \Delta\sigma_{13})} \\ \sqrt{(\sigma_{12} + \Delta\sigma_{12})^2 + (\sigma_{14} + \Delta\sigma_{14})^2 - (\sigma_{12} + \Delta\sigma_{12})(\sigma_{14} + \Delta\sigma_{14})} \end{array} \right\} \leq [\sigma]_{s1};$$

для фланцев по черт. I, 2, 3, 4 в сечении S_0

при затяжке

$$\sigma_{s0} = \max \left\{ \begin{array}{l} \sqrt{\sigma_{21}^2 + \sigma_{23}^2 - \sigma_{21} \cdot \sigma_{23}} \\ \sqrt{\sigma_{22}^2 + \sigma_{24}^2 - \sigma_{22} \cdot \sigma_{24}} \end{array} \right\} \leq [\sigma]_{s0};$$

в рабочих условиях

$$\sigma_{s0} = \max \left\{ \begin{array}{l} \sqrt{(\sigma_{21} + \Delta\sigma_{21})^2 + (\sigma_{23} + \Delta\sigma_{23})^2 - (\sigma_{21} + \Delta\sigma_{21})(\sigma_{23} + \Delta\sigma_{23})} \\ \sqrt{(\sigma_{22} + \Delta\sigma_{22})^2 + (\sigma_{24} + \Delta\sigma_{24})^2 - (\sigma_{22} + \Delta\sigma_{22})(\sigma_{24} + \Delta\sigma_{24})} \end{array} \right\} \leq [\sigma]_{s0}.$$

9. РАСЧЕТ НА МАЛОЦИКЛОВУЮ УСТАЛОСТЬ

9.1. Расчетную амплитуду приведенных условных упругих напряжений при затяжке определяют по формуле

$$\sigma_a = \max \{ \sigma_1; \sigma_2; \sigma_3 \} \cdot 0,5,$$

где для фланцев по черт.1

$$\sigma_i = \sigma_{\sigma} \cdot \sigma_{ii},$$

$$\sigma_2 = \max \{ |\sigma_{21}|; |\sigma_{23}|; |\sigma_{21} - \sigma_{23}| \},$$

$$\sigma_3 = \max \{ |\sigma_{32}|; |\sigma_{34}|; |\sigma_{32} - \sigma_{34}| \},$$

σ_{σ} определяется по черт.10.

для фланцев по черт.2

$$\sigma_i = 0,$$

$$\sigma_2 = \max \{ |\sigma_{21}|; |\sigma_{23}|; |\sigma_{21} - \sigma_{23}| \} \cdot 1,5,$$

$$\sigma_3 = \max \{ |\sigma_{32}|; |\sigma_{34}|; |\sigma_{32} - \sigma_{34}| \} \cdot 1,5;$$

для фланцев по черт.3, 4

$$\sigma_i = 0,$$

$$\sigma_2 = \max \{ |\sigma_{21}|; |\sigma_{23}|; |\sigma_{21} - \sigma_{23}| \},$$

$$\sigma_3 = \max \{ |\sigma_{32}|; |\sigma_{34}|; |\sigma_{32} - \sigma_{34}| \}.$$

9.2. Расчетную амплитуду приведенных условных упругих напряжений в рабочих условиях определяют по формуле

$$\sigma_a^p = \max \{ \Delta \sigma_i; \Delta \sigma_2; \Delta \sigma_3 \} \cdot 0,5;$$

для фланцев по черт.1

$$\Delta \sigma_i = \sigma_{\sigma} \Delta \sigma_{ii},$$

$$\Delta \sigma_2 = \max \{ |\Delta \sigma_{21}|; |\Delta \sigma_{23}|; |\Delta \sigma_{21} - \Delta \sigma_{23}| \},$$

$$\Delta \sigma_3 = \max \{ |\Delta \sigma_{32}|; |\Delta \sigma_{34}|; |\Delta \sigma_{32} - \Delta \sigma_{34}| \};$$

для фланцев по черт.2

$$\Delta \sigma_i = 0.$$

$$\Delta \sigma_2 = \max \{ |\Delta \sigma_{21}|; |\Delta \sigma_{23}|; |\Delta \sigma_{21} - \Delta \sigma_{23}| \} \cdot 1,5,$$

$$\Delta \sigma_3 = \max \{ |\Delta \sigma_{32}|; |\Delta \sigma_{34}|; |\Delta \sigma_{32} - \Delta \sigma_{34}| \} \cdot 1,5;$$

для фланцев по черт.3, 4

$$\Delta \sigma_4 = 0,$$

$$\Delta \sigma_2 = \max \{ |\Delta \sigma_{21}|; |\Delta \sigma_{23}|; |\Delta \sigma_{21} - \Delta \sigma_{23}| \},$$

$$\Delta \sigma_3 = \max \{ |\Delta \sigma_{32}|; |\Delta \sigma_{34}|; |\Delta \sigma_{32} - \Delta \sigma_{34}| \}.$$

9.3. Проверка малоциклового прочностя фланцевого соединения проводится по ГОСТ 25859-83.

Для этого по амплитуде напряжений, определенной из условия затяжки (σ_a) по п.9.1, определяется допустимое количество сборок-разборок $[N]_c$. По амплитуде напряжений, определенной для рабочих условий (σ_a^e) по п.9.2, определяется допустимое число циклов изменения режима эксплуатации $[N]_p$.

Условие прочностя для заданного количества нагружений (N_c, N_p) будет выполняться, если

$$\frac{N_c}{[N]_c} + \frac{N_p}{[N]_p} \leq 1.$$

10. РАСЧЕТ СВОБОДНОГО КОЛЬЦА

10.1. Угол поворота свободного кольца

$$\theta_k = \frac{P_k \cdot a}{E_k \cdot h_k^3 \cdot \psi_k} + \frac{\Delta P_k \cdot a}{E_k \cdot h_k^3 \cdot \psi_k}.$$

10.2. Кольцевое напряжение в свободном кольце, МПа

$$\sigma_k = \frac{E_k \cdot h_k \cdot \theta_k}{D_k}.$$

10.3. Условие прочностя

$$\sigma_k \leq [\sigma]_k.$$

II. ТРЕБОВАНИЯ К ЖЕСТКОСТИ

$$\theta + \Delta\theta \leq [\theta].$$

Допустимый угол поворота для фланцев по черт. 2,3,4:

для рабочих условий и затяжки

$$[\theta] = 0,013;$$

для условий испытаний

$$[\theta] = 0,017.$$

Для фланцев по черт. I:

для рабочих условий и затяжки

$$[\theta] = 0,009 \quad \text{при } D \leq 2000 \text{ мм};$$

$$[\theta] = 0,013 \quad \text{при } D > 2000 \text{ мм};$$

для условий испытаний

$$[\theta] = 0,011 \quad \text{при } D \leq 2000 \text{ мм};$$

$$[\theta] = 0,015 \quad \text{при } D > 2000 \text{ мм}.$$

Таблица 3

Расчетная температура, °С	Допускаемое напряжение $[\sigma]_s$, МПа, для сталей марок					
	35, 40	12Х18Н10Т, 10Х17Н13М2Т	45Х14Н14В2М	20Х13	35Х, 40Х, 38ХА, 37Х12Н8Г8МФБ, 20ХН3А	30ХМА
20	130,0	110,0	160,0	195,0	230,0	230,0
100	126,0	105,0	150,0	182,0	230,0	230,0
200	120,0	98,0	150,0	165,0	225,0	200,0
250	107,0	95,0	144,0	158,0	222,0	182,0
300	97,0	90,0	139,0	150,0	222,0	174,0
350	86,0	86,0	126,0	147,0	185,0	166,0
375	80,0	85,0	126,0	146,0	175,0	166,0
400	75,0	83,0	128,0	145,0	160,0	166,0
425	68,0	82,0	125,0	143,0	156,0	161,0
450		80,0	123,0	142,0		156,0
475		79,0	120,0	140,0		
500		78,0	118,0			
510			117,0			
520			116,0			
530			115,0			
540			114,0			
550			113,0			

Продолжение табл. 3

Расчетная температура	Допускаемое напряжение $[σ]_s$, МПа, для сталей марок					
	25Х1МФ	25Х2М1Ф	20Х1МФ1ЕР	18Х12ВМБФР	14Х17Н2	07Х16Н6
20	238,0	238,0	238,0	238,0	298,0	321,0
100	227,0	232,0	234,0	234,0	294,0	314,0
200	217,0	231,0	224,0	231,0	287,0	312,5
250	210,0	224,0	213,0	227,0	284,0	309,8
300	199,0	220,0	202,0	227,0	280,0	307,0
350	185,0	213,0	185,0	220,0	280,0	307,0
375	180,0	209,0	183,0	216,0		
400	175,0	206,0	182,0	213,0		
425	168,0	202,0	178,0	208,0		
450	161,0	199,0	175,0	203,0		
475	152,0	195,0	171,0	196,0		
500	143,0	192,0	167,0	189,0		
510						
520						
530						
540						
550						

Таблица 4

Тип и материал прокладки	Коэффициент <i>m</i>	Удельное давление обжатия прокладки $q_{обж}$, МПа	Допускаемое удельное давление $[q]$, МПа	Коэффициент обжатия, <i>K</i>	Условный модуль сжатия $E_n \cdot 10^{-5}$, МПа
Плоская из: резины по ГОСТ 7338 с твердостью по ШОРУ А до 65 единиц	0,5	2,0	18,0	0,04	$0,3 \cdot 10^{-4} \times$ $\times (1 + \frac{b_n}{2 \cdot h_n})$
резины по ГОСТ 7338 с твердостью по ШОРУ А более 65 единиц	1,0	4,0	20,0	0,09	$0,4 \cdot 10^{-4} \times$ $\times (1 + \frac{b_n}{2 \cdot h_n})$
паронита по ГОСТ 481 при толщине не больше 2 мм	2,5	20,0	130,0*	0,90	0,02
картона асбестового по ГОСТ 2850 при толщине 1-3 мм	2,5	20,0	130,0	0,90	0,02
фторопласта-4 ТУ 6-05-810 при толщине 1-3 мм	2,5	10,0	40,0	1,00	0,02
алюминия марки АД по ГОСТ 21631	4,0	60,0			
латуни марки Л63 по ГОСТ 2208	4,75	90,0			
стали 65Мн по ГОСТ 9045	5,5	125,0			

Продолжение табл.4

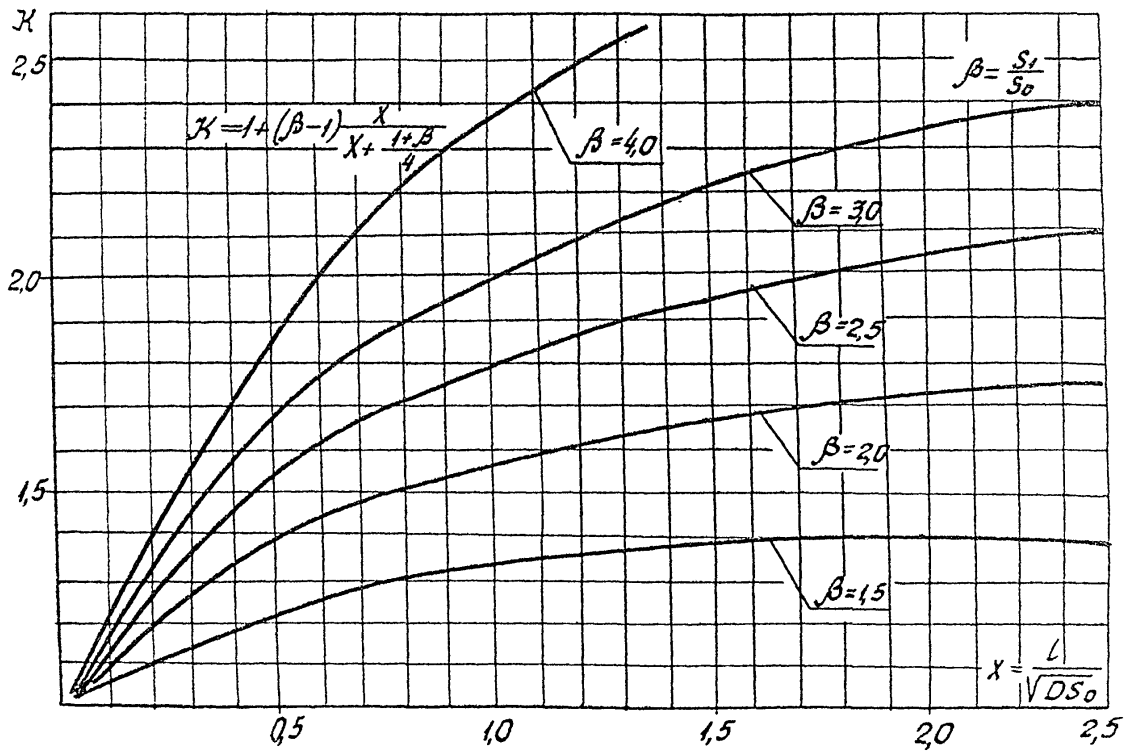
Тип и материал прокладки	Коэффициент	Удельное давление обжатия прокладки	Допускаемое удельное давление	Коэффициент обжатия	Условный модуль сжатия
	<i>m</i>	$q_{обж}$, МПа	$[q]$, МПа	<i>K</i>	$E_n \cdot 10^{-5}$, МПа
Плоская из:					
асбеста по ГОСТ 2850					
в оболочке из алюминия,	3,25	38,0			0,04
меди и латуни	3,5	46,0			
стали 05КП	3,75	53,0			
стали типа 12Х18Н10Т	3,75	63,0			0,05
Кольцо с овальным или восьмигранным сечением из:					
стали 0,5КП по ГОСТ 9045					
или 08Х13 по ГОСТ 5632	5,5	125,0			
стали 08Х18Н10Т	6,5	180,0			

^x Для сред с высокой проникающей способностью (водород, гелий, легкие нефтепродукты, сжатые газы и т.п.) $q_{обж} = 35,0$ МПа.

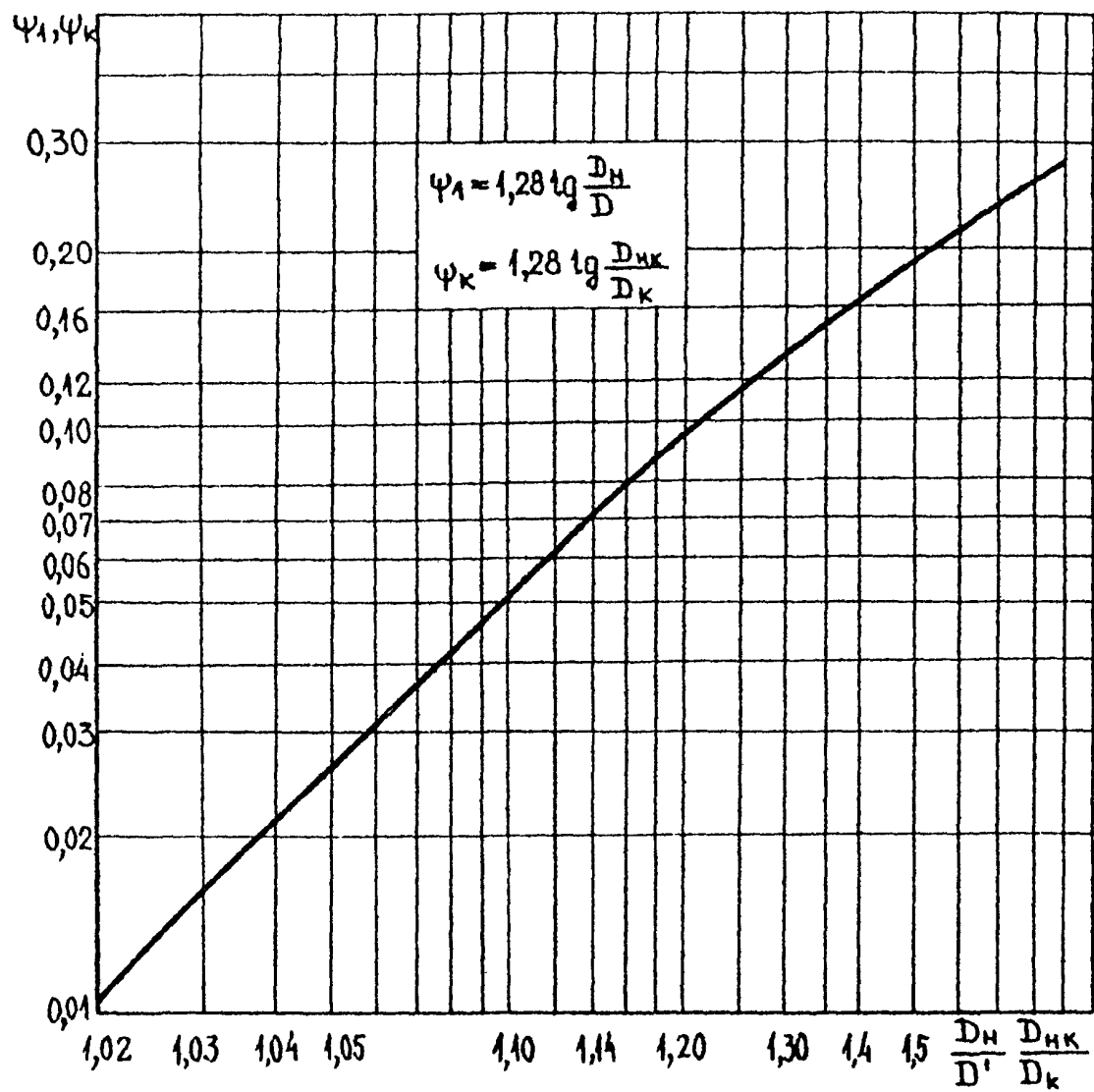
Таблица 5

Диаметр болта d , мм	М10	М12	М16	М20	М24	М27	М30	М36	М42	М48
Площадь поперечного сечения болта по внутреннему диаметру резьбы ^x f_s , мм ²	52,2	76,2	144,0	225,0	324,0	430,0	520,0	760,0	1045,0	1376,6
Нагрузочная способность зажима V_n , Н	-	-	18000	28000	40000	53000	65000	102000	-	-
Высота упора h_2 , мм	-	-	28,0	32,0	36,0	36,0	37,0	42,0	-	-

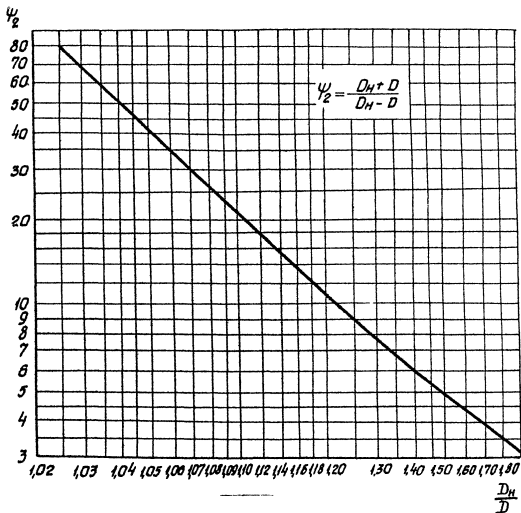
^x В случае применения шпилек с проточкой стержня до диаметра, меньшего внутреннего диаметра резьбы, значение площади поперечного сечения определяется по диаметру проточки.



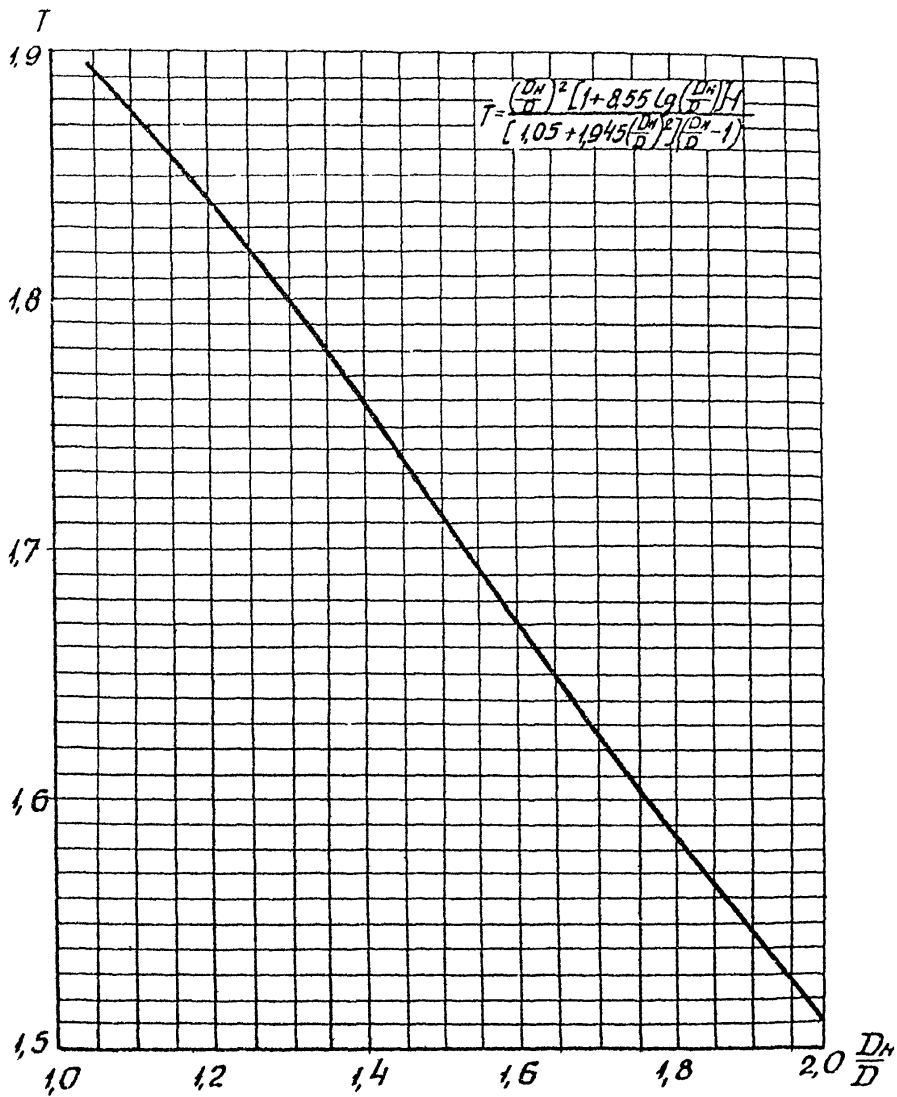
Черт. 5

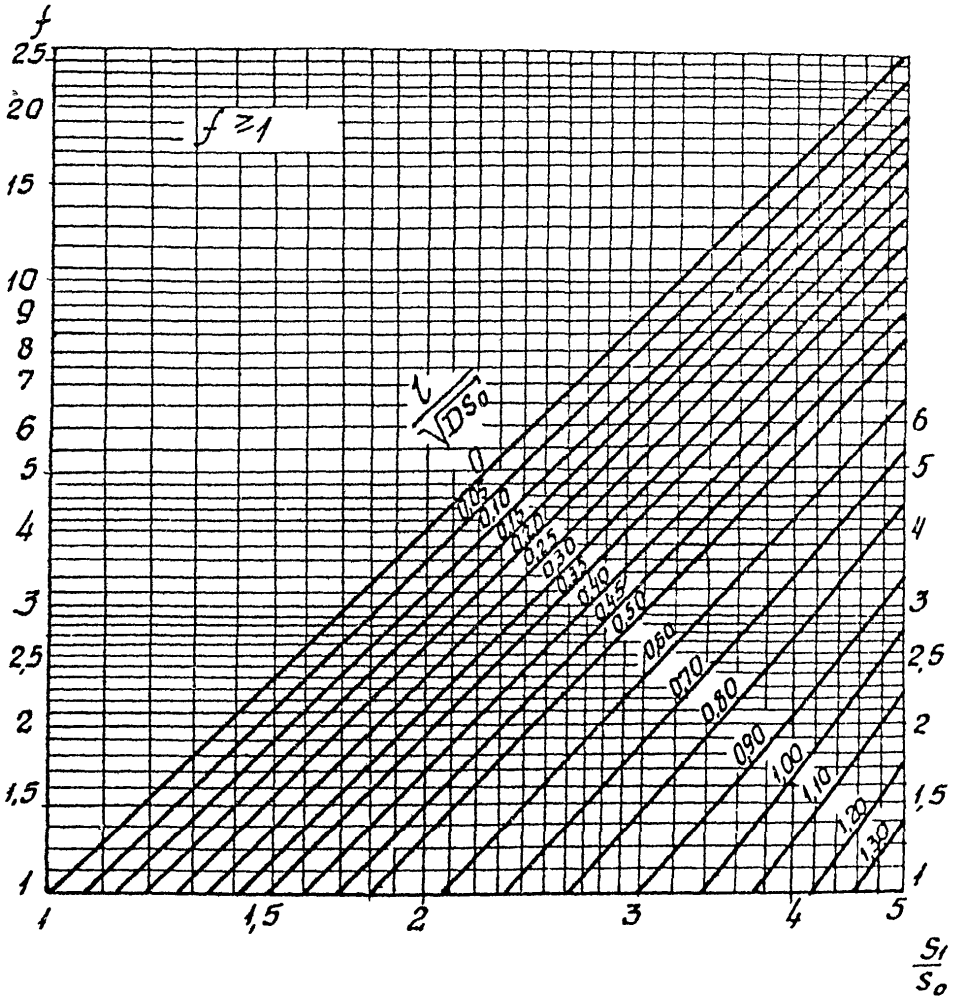


Черт. 6

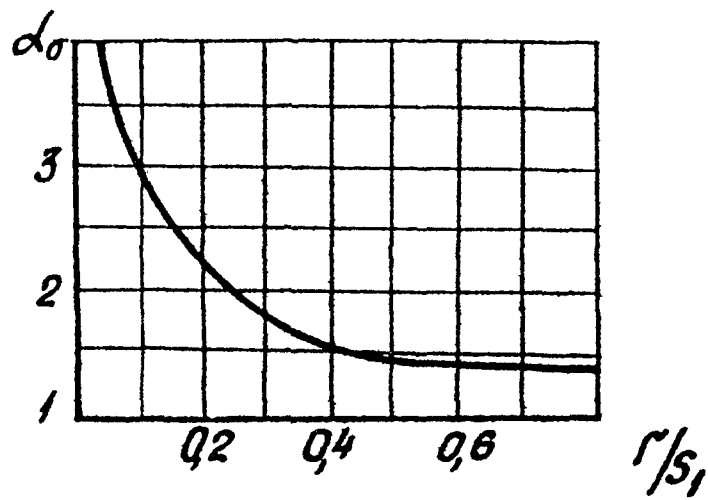


Черт. 7





Черт.9



Черт. 10

12. РАСЧЕТ ФЛАНЦЕВЫХ СОЕДИНЕНИЙ
С КОНТАКТИРУЮЩИМИ ФЛАНЦАМИ

12.1. Общие требования.

12.1.1. Термины и условные обозначения соответствующих им физических величин приведены в обязательном приложении I.

12.1.2. Типы фланцевых соединений приведены на черт. II. Пределы применения указанных типов фланцевых соединений приведены в справочном приложении 5.

12.1.3. Пределы применения расчетных формул настоящего раздела должны соответствовать п. I.3.

12.1.4. Расчетная температура элементов фланцевого соединения устанавливается в соответствии с п. I.5.

12.2. Допускаемые напряжения.

12.2.1. Допускаемые напряжения для материала болтов определяют по п. 2.1 с увеличением на 25%.

12.2.2. Допускаемые напряжения для материала фланца при расчете статической прочности определяются по п. 2.5.

12.3. Расчет вспомогательных величин.

12.3.1. Эффективная ширина и характеристики прокладки определяются по пп. 3.1; 3.2.

12.3.2. Податливость контактных поясов прокладки, мм/Н

$$y_{n1} = \frac{h_{n1} K}{E_n \cdot K \cdot D_{сн1} \cdot b_{n1}} ; \quad y_{n2} = \frac{h_{n2} K}{E_n \cdot K \cdot D_{сн2} \cdot b_{n2}} .$$

12.3.3. Расчетная длина и податливость болтов (шпилек) определяются по п.3.4.

12.3.4. Параметры фланца.

12.3.4.1. Угловая податливость фланца определяется по п.3.6.

12.3.5. Угловая податливость плоской крышки определяется по п.3.8.

Угловая податливость крышки сферической неотбортованной определяется по п.3.6.3.

12.3.6. Плечи моментов, мм:

$$a = 0,5(D_{сн1} - D_s) ;$$

$$b = 0,5(D_s - D_{сн2}) ;$$

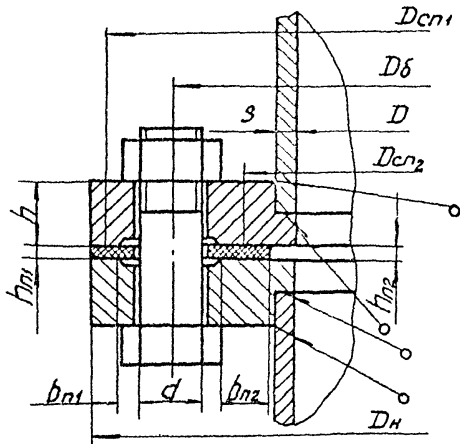
$$e = 0,5(D_{сн2} - D - S) .$$

12.3.7. Коэффициенты:

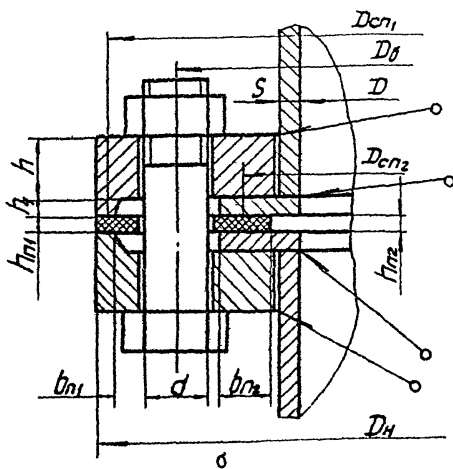
$$\eta_1 = \frac{y_{n1} + 2y_p \cdot a(a+b)}{y_{n1} + y_{n2} + 2y_p(a+b)^2} ;$$

$$\eta_2 = y_{n1}(y_s + y_{n2} + 2y_p b^2) + y_{n2}(y_s + 2y_p a^2) + y_s \cdot y_p(a+b)^2 ;$$

$$\delta_1 = \frac{1}{\eta_2} [2y_{n2} y_p a(a+b \cdot e) + y_{n1}(y_{n2} - 2y_p b e)] ;$$



а



б

Черт. II

Чертеж не определяет конструкцию

$$\delta_2 = \frac{1}{\eta_2} \left\{ 2\gamma_p \gamma_s (a+b)/(a+b+e) + \gamma_{nr} [\gamma_s + 2\gamma_p b/(b+e)] \right\}.$$

Ориентировочные значения η_1 , δ_1 , δ_2 принимаются по табл.6:

$$\lambda_1 = \frac{2 \cdot h}{E(D_n - D)} + \frac{h_2}{2E_n(b_{n1} + b_{n2})};$$

$$q_1 = \left(\frac{\pi \cdot D_c}{n} \right)^3 \cdot \frac{24}{E(D_n - D) \cdot h^3};$$

$$j_1 = \frac{\frac{\lambda_1}{q_1} + 0,0106}{\frac{\lambda_1}{q_1} + 0,0019};$$

$$K_1 = \frac{\frac{\lambda_1}{q_1} - 0,0024}{\frac{\lambda_1}{q_1} + 0,0019};$$

$$\mathcal{E} = \Delta t_1 \cdot b + \Delta t_2 \cdot a - \Delta t_0 (a + b);$$

$$f = \Delta t_2 - \Delta t_0,$$

где $\Delta t_0 = \alpha_s t_s L_{\infty}$.

Для фланцев по черт. I Ia

$$\Delta t_1 = \Delta t_2 = 2 \alpha_p t_p \cdot h.$$

Для фланцев по черт. I Ib

$$\Delta t_1 = 2 \cdot \alpha_p t_p (h + h_1);$$

$$\Delta t_2 = 2(\alpha_p t_p h + \alpha_p t_p s).$$

Таблица 6

D	η_1	α_1	α_2
400	0,496	0,159	1,337
500	0,496	0,148	1,344
600	0,496	0,135	1,352
700	0,495	0,129	1,356
800	0,491	0,144	1,327
900	0,519	0,182	1,281
1000	0,539	0,193	1,239
1200	0,539	0,194	1,239
1400	0,539	0,194	1,239
1600	0,534	0,148	1,239
1800	0,542	0,270	1,167
2000	0,542	0,262	1,172
2200	0,537	0,269	1,183
2400	0,537	0,255	1,192
2600	0,502	0,134	1,222
2800	0,502	0,127	1,226
3000	0,502	0,133	1,223
3200	0,498	0,123	1,215
3400	0,489	0,134	1,213
3600	0,506	0,131	1,261
3800	0,506	0,123	1,265
4000	0,506	0,116	1,269

12.4. Расчет нагрузок

12.4.1. Равнодействующая внутреннего давления, Н

$$Q_g = 0,785 \cdot D_{ср}^2 \cdot p.$$

12.4.2. Нагрузки в элементах соединения, возникающие от температурных деформаций

$$Q_{ис} = \frac{\varepsilon [y_{пз} + 2y_{пг} \cdot b(a+b)] + \gamma (b \cdot y_{пг} - a \cdot y_{пз})}{b \cdot \eta_s};$$

$$Q_{ис} = \frac{\varepsilon (2y_{пг} \cdot a \cdot b - y_{пз}) + \gamma [y_{пз}(a+b) + b \cdot y_{пг}]}{b \cdot \eta_s}.$$

12.4.3. Болтовая нагрузка в условиях монтажа принимается большей из следующих значений, Н:

$$P_{с1} = \mathcal{K}(D_{сн1} \cdot b_{с1} + D_{сн2} \cdot b_{с2}) q_{обзс};$$

$$P_{с1} = \mathcal{K}(D_{сн1} \cdot b_{с1} + D_{сн2} \cdot b_{с2}) m \rho + \alpha_2 (Q_g + \frac{4 \cdot M}{D_{сн}} + F) - Q_{тс};$$

$$P_{с1} = 0,4 [D]_6^{20} \cdot f_s \cdot n.$$

12.4.4. Приращение нагрузки в болтах (шпильках) в рабочих условиях, Н

$$\Delta P_s = \alpha_1 (Q_g + \frac{4 \cdot M}{D_{сн}} + F) + Q_{тс}.$$

12.4.5. Реакция контактных поясов прокладки в рабочих условиях, Н:

$$R_2 = R_1 \cdot P_{с1} - \alpha_2 (Q_g + \frac{4 \cdot M}{D_{сн}} + F) + Q_{тс};$$

$$R_1 = P_{с1} + \Delta P_s - R_2 - (Q_g + \frac{4 \cdot M}{D_{сн}} + F).$$

12.4.6. Максимальный изгибающий момент принимается большим, Н.мм:

$$M_1 = \eta_1 R_{\sigma_1} b - (1 - \eta_1) R_{\sigma_1} \cdot a + \left(\frac{4 \cdot M}{D_{\text{сн}_2}} + F \right) (b + e);$$

$$M_2 = [R_{\sigma_2} \cdot b - R_{\sigma_1} \cdot a + (q_0 + \frac{4 \cdot M}{D_{\text{сн}_2}} + F) (b + e)] \frac{[\sigma]^{20}}{[\sigma]},$$

где $[\sigma]^{20}$, $[\sigma]$ - принимаются по ОСТ 26-II-04.

12.5. Расчет болтов (шпилек)

12.5.1. Условия прочности болтов (шпилек) и величина крутящего момента на ключе определяются по п.6.

12.6. Условие прочности прокладки

$$\frac{R_p}{K \cdot D_{\text{сн}_1} \cdot b_{\text{н}_1}} \cdot j_1 \leq [q].$$

12.7. Условие герметичности

$$\frac{R_p}{K \cdot D_{\text{сн}_2} \cdot b_{\text{н}_2}} \cdot K_1 \geq m \cdot p.$$

12.8. Расчет фланца

12.8.1. Меридиональное напряжение в обечайке (втулке), МПа

$$\sigma_{\text{н}} = \pm \frac{T \cdot W \cdot M_{\text{max}}}{D \cdot (s - c)^2} + \frac{Q_0 + \frac{4 \cdot M}{D_{\text{сн}_1}} + F}{K \cdot D \cdot (s - c)},$$

где коэффициент T определяется по черт.8.

12.8.2. Окружное напряжение в обечайке (втулке), МПа

$$\sigma_{\text{в}} = \frac{p \cdot D}{2(s - c)} \pm 0,3 \frac{T \cdot W \cdot M_{\text{max}}}{D \cdot (s - c)^2}.$$

12.8.3. Условие прочности обечайки

$$\sqrt{\sigma_{\text{н}}^2 + \sigma_{\text{в}}^2} - \sigma_{\text{н}} \cdot \sigma_{\text{в}} \leq [\sigma]_{\text{сн}}.$$

Термины и обозначения

Т е р м и н	Обозначение
Ширина прокладки, мм	b_n
Нагрузочная способность зажима, Н	B_n
Прибавка для компенсации коррозии, мм	C
Внутренний диаметр фланца, мм	D
Внутренний диаметр свободного кольца, мм	D_n
Наружный диаметр фланца, мм	D_n
Наружный диаметр свободного кольца, мм	D_{nn}
Диаметр окружности расположения болтов, (шпилек), мм	D_s
Средний диаметр прокладки, мм	D_{cp}
Наружный диаметр болта (шпильки), мм	d
Модуль продольной упругости материала при температуре 20°C и расчетной, МПа, принимается по ГОСТ 14249:	
фланца	E_n^m, E
болтов (шпилек)	E_s^m, E_s
свободного кольца	E_n^m, E_n
крышки	E_{np}^m, E_{np}
Условный модуль сжатия материала прокладки, МПа	E_n
Внешняя осевая сила (сжимающая со знаком минус), Н	F
Площадь поперечного сечения болта (шпильки) по внутреннему диаметру резьбы, мм ²	f_s
Толщина фланца, свободного кольца, мм	h, h_n
Высота упора, принимается по ОСТ 26-01-64, мм	h_i
Высота бурта для опирания зажима, мм	h_s

Продолжение табл.7

Т е р м и н	Обозначение
Толщина крышки и фланцевой части в зоне уплотнения, мм	$h_{кр}, \delta_{кр}$
Толщина прокладки, мм	h_n
Длина конической втулки, мм	L
Внешний изгибающий момент, Н*мм	M
Радиус сферы сферической неотбортованной крышки, мм	R_c
Радиус бурта для опирания зажима, принимается по ОСТ 26-01-64, мм	R
Расчетное давление, МПа	p
Толщина конической втулки в месте соединения с фланцем	S_i
обечайкой, втулкой, днищем, мм	S_o
Толщина обечайки, днища, втулки, мм	S_o
Расстояние между опорными поверхностями гайки и головки болта, шпильки, мм	L_{so}
Число болтов (шпилек), шт	n
Расчетная температура, °С фланца, крышки болтов (шпилек) свободного кольца	t_p t_s t_k
Температурный коэффициент линейного расширения материала, 1/°С	
фланца	α_p
болтов (шпилек)	α_s
свободного кольца	α_k
крышки	α_m

Продолжение табл.7

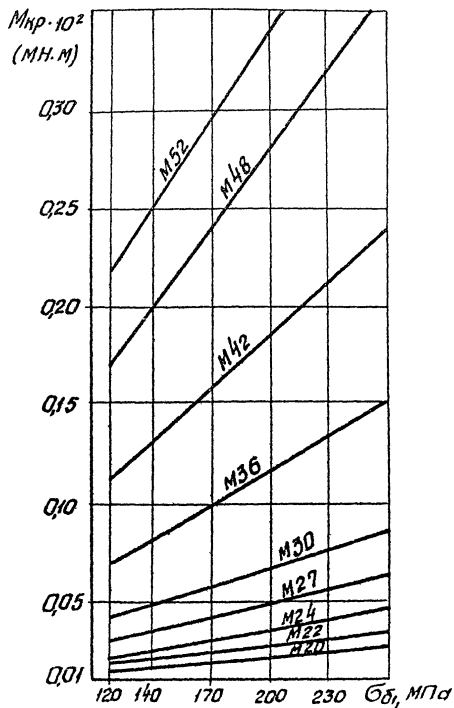
Т е р м и н	Обозначение
Предел текучести материала болтов (шпилек) при расчетной температуре, МПа	σ_r
Среднее значение предела длительной прочности за 10^5 ч при расчетной температуре, МПа	$\sigma_{д.10^5}$
Средний 1%-ный предел ползучести за 10^5 ч при расчетной температуре, МПа	$\sigma_{1\%,10^5}$
Допускаемое напряжение материала болтов (шпилек) при температуре 20°C и расчетной, МПа	$[\sigma]_s^{20}, [\sigma]_s$
Предел текучести материала фланца, МПа	σ_{qz}
Допускаемое напряжение материала фланца при температуре 20°C и расчетной, МПа	$[\sigma]^{20}, [\sigma]$
Допускаемое напряжение материала свободного кольца при расчетной температуре, МПа	$[\sigma]_k$
Допускаемые напряжения для фланцев в сечениях S_1 и S_0	$[\sigma]_{s1}, [\sigma]_{s0}$
Расчетная и допускаемая амплитуда условных упругих напряжений, МПа	$\sigma_a, [\sigma_a]$
Заданное и допускаемое число циклов нагружения	$N, [N]$

Таблица 8

Коэффициенты линейного расширения

Марки стали	Коэффициент линейного расширения $\alpha \cdot 10^6, 1/^\circ\text{C}$ в зависимости от температуры, $^\circ\text{C}$					
	20-100	200	300	400	500	600
35	11,1	11,9	-	13,4	-	-
40	11,3	12,0	13,3	13,3	-	-
20Х13	10,4	10,9	11,4	11,8	-	-
14Х17Н2	10,6	10,8	11,0	11,1	11,3	-
35Х 40Х 38ХА	13,4	13,3	-	14,8	-	-
20ХН3А	11,0	12,0	13,0	13,5	14,0	14,5
30ХМА	12,3	12,6	12,9	13,9	-	14,4
25Х1МФ	11,3	12,7	-	13,9	-	14,6
25Х2М1Ф	12,5	12,9	13,3	13,7	14,0	14,7
18Х12НМБФ	11,2	11,3	11,4	11,8	12,0	-
37Х12Н8Г8МФБ	15,9	18,0	19,2	21,5	22,4	21,0
12Х18Н10Т 10Х17Н13М2Т	16,6	17,0	18,0	18,0	18,0	-
45Х14Н14В2М	-	17,0	-	18,0	-	18,0

Крутящий момент на ключе при затяжке



Черт. 12

ПРИЛОЖЕНИЕ 4

Справочное

Пример расчета фланцевого соединения

(черт.2)

Исходные данные:

$$D = 400 \text{ мм}, \quad h = 30 \text{ мм}, \quad t = 200^\circ\text{C}, \quad F^{\text{но}} = 1,99 \cdot 10^5 \text{ МПа};$$

$$D_n = 535 \text{ мм}, \quad h_n = 2 \text{ мм}, \quad \rho = 0,6 \text{ МПа}, \quad E = 1,81 \cdot 10^5 \text{ МПа};$$

$$D_s = 495 \text{ мм}, \quad S_s = 8 \text{ мм}, \quad M = 0,83 \cdot 10^7 \text{ Н}\cdot\text{мм}, \quad E_s^{\text{но}} = 2,1 \cdot 10^5 \text{ МПа};$$

$$D_n = 445 \text{ мм}, \quad d = 20 \text{ мм}, \quad F = 15000 \text{ Н}, \quad E_s = 2,01 \cdot 10^5 \text{ МПа};$$

$$b_n = 12 \text{ мм}, \quad n = 20, \quad c = 2 \text{ мм}, \quad \alpha_p = 12,6 \cdot 10^{-6} \text{ } 1/^\circ\text{C};$$

$$\alpha_s = 11,9 \cdot 10^{-6} \text{ } 1/^\circ\text{C}.$$

Материал фланцев - сталь 20К.

Материал болтов - сталь 35.

Материал прокладки - паронит ПОН.

1. Расчет вспомогательных величин

1.1. Эффективная ширина прокладки

$$b_o = b_n = 12 \text{ мм}.$$

1.2. Характеристики прокладки, принимаются по табл.4:

$$m = 2,5;$$

$$q_{\text{ток}} = 20 \text{ МПа};$$

$$K = 0,9;$$

$$E_n = 2 \cdot 10^3 \text{ МПа}.$$

I.3. Податливость прокладки

$$y_n = \frac{h_n K}{E_n \cdot \pi \cdot D_{co} \cdot b_n} = \frac{2 \cdot 0,9}{2 \cdot 10^3 \cdot 3,14 \cdot 445 \cdot 12} = 0,537 \cdot 10^{-7} \text{ мм/Н.}$$

I.4. Податливость болтов

$$L_s = L_{s0} + 0,28 d = 62 + 0,28 \cdot 20 = 67,6 \text{ мм};$$

$$y_s = \frac{L_s}{E_s^{20} \cdot f_s \cdot \pi} = \frac{67,6}{2,1 \cdot 10^5 \cdot 225 \cdot 20} = 0,715 \cdot 10^{-7} \text{ мм/Н,}$$

где $f_s = 225 \text{ мм}^2$ принимается по табл.5.

I.5. Параметры фланца

I.5.1. Эквивалентная толщина втулки

$$S_2 = S_0 = 8 \text{ мм.}$$

I.5.2. Коэффициенты

$$\lambda = \frac{h}{\sqrt{D \cdot S_2}} = \frac{30}{\sqrt{400 \cdot 8}} = 0,53;$$

$$j = \frac{h}{S_2} = \frac{30}{8} = 3,75;$$

$\psi_1 = 0,16$ определяется по черт.6;

$$\omega = \frac{1}{1+0,9\lambda (1+\psi_1 j^2)} = \frac{1}{1+0,9 \cdot 0,53(1+0,16 \cdot 3,75^2)} = 0,39.$$

I.5.3. Угловая податливость фланца

$$y_{fp} = \frac{[1-\omega(1+0,9\lambda)]\psi_2 \cdot 6,9}{E^{20} h^3} = \frac{[1-0,39(1+0,9 \cdot 0,53)] \cdot 6,9}{1,99 \cdot 10^5 \cdot 30^3} = 0,544 \cdot 10^{-9} \text{ 1/Н.мм,}$$

где $\psi_2 = 6,9$ определяется по черт.7.

1.6. Угловая податливость фланца, нагруженного внешним изгибающим моментом,

$$\begin{aligned} \chi_{\text{фн}} &= \left(\frac{\pi}{4} \right)^3 \frac{D_s}{E^{20} \cdot D_n \cdot h^3} = \left(\frac{3,14}{4} \right)^3 \cdot \frac{495}{1,99 \cdot 10^5 \cdot 535 \cdot 30^3} = \\ &= 0,172 \cdot 10^{-9} \text{ 1/Н.мм.} \end{aligned}$$

1.7. Плечи момента:

$$b = 0,5(D_s - D_{cn}) = 0,5(495 - 445) = 25 \text{ мм};$$

$$e = 0,5(D_{cn} - D - S_s) = 0,5(445 - 400 - 8) = 18,5 \text{ мм.}$$

2. Коэффициент жесткости фланцевого соединения

2.1. Фланцевое соединение, нагруженное внутренним давлением и внешней осевой силой:

$$\begin{aligned} \eta &= \chi_n + \chi_s + 2\chi_{\text{фн}} b^2 = 0,537 \cdot 10^{-7} + 0,715 \cdot 10^{-7} + 2 \cdot 0,544 \cdot 10^{-9} \cdot 25^2 = \\ &= 0,805 \cdot 10^{-6}; \end{aligned}$$

$$\begin{aligned} \alpha &= 1 - \frac{\chi_n - 2\chi_{\text{фн}} b \cdot e}{\eta} = 1 - \frac{0,537 \cdot 10^{-7} - 2 \cdot 0,544 \cdot 10^{-9} \cdot 25 \cdot 18,5}{0,805 \cdot 10^{-6}} = \\ &= 1,56. \end{aligned}$$

2.2. Фланцевое соединение, нагруженное внешним изгибающим моментом:

$$\begin{aligned} \beta_n &= \frac{2 \cdot \chi_{\text{фн}} \cdot b \cdot e \left(1 - \frac{e}{D_{cn}} \right) - \chi_n \left(\frac{D_s}{D_{cn}} \right)^2}{\chi_s + \chi_n \left(\frac{D_s}{D_{cn}} \right)^2 + 2 \cdot \chi_{\text{фн}} \cdot b^2} = \\ &= \frac{2 \cdot 0,172 \cdot 10^{-9} \cdot 25 \cdot 18,5 \left(1 - \frac{18,5}{445} \right) - 0,537 \left(\frac{495}{445} \right)^2 \cdot 10^{-7}}{0,715 \cdot 10^{-7} + 0,537 \cdot 10^{-7} \left(\frac{495}{445} \right)^2 + 2 \cdot 0,172 \cdot 10^{-9} \cdot 25^2} = 0,244; \end{aligned}$$

$$\alpha_n = -(1 + \beta_n) = -(1 + 0,244) = -1,244.$$

3. Расчет нагрузок

3.1. Равнодействующая внутреннего давления

$$Q_y = 0,785 \cdot D_{cn}^2 \cdot \rho = 0,785 \cdot 445^2 \cdot 0,6 = 93270,0 \text{ Н.}$$

3.2. Реакция прокладки в рабочих условиях

$$R_n = \mathcal{K} \cdot D_{cn} \cdot b_s \cdot m \cdot \rho = 3,14 \cdot 445 \cdot 12 \cdot 2,5 \cdot 0,6 = 25151,4 \text{ Н.}$$

3.3. Нагрузка, возникающая от температурных деформаций

$$\begin{aligned} \eta_i = \eta_n + \eta_s \frac{E_s}{E_s} + 2 \eta_p \frac{E}{E^2} b^2 &= 0,537 \cdot 10^{-7} + 0,715 \cdot 10^{-7} \cdot \frac{2,01 \cdot 10^5}{2,10 \cdot 10^5} + \\ &+ 2 \cdot 0,544 \cdot 10^{-9} \cdot \frac{1,81 \cdot 10^5}{1,99 \cdot 10^5} \cdot 25^2 = 0,741 \cdot 10^{-6}; \end{aligned}$$

$$\begin{aligned} Q_t = \frac{1}{\eta_i} (2 \alpha_p h t_p - \alpha_s L_{so} t_s) &= \frac{1}{0,741 \cdot 10^{-6}} (2 \cdot 12,6 \cdot 10^{-6} \cdot 30 \cdot 200 - \\ &- 11,9 \cdot 10^{-6} \cdot 67,6 \cdot 194) = -6560,5 \text{ Н.} \end{aligned}$$

3.4. Болтовая нагрузка P_b в условиях монтажа принимается большей из следующих значений:

$$\begin{aligned} P_{b1} = \alpha (Q_y + F) + R_n - Q_t + \left| \frac{4 \alpha_n M}{D_{cn}} \right| &= 1,56(93270 + 15000) + 25151,4 + \\ + 6560,5 + \left| \frac{4(-1,244) \cdot 0,83 \cdot 10^7}{445} \right| &= 293424,0 \text{ Н;} \end{aligned}$$

$$P_{b2} = 0,5 \cdot \mathcal{K} \cdot D_{cn} \cdot b_s \cdot q_{max} = 0,5 \cdot 3,14 \cdot 445 \cdot 12 \cdot 20 = 167676,0 \text{ Н;}$$

$$P_{b3} = 0,4 [\sigma]_s^{\text{то}} \cdot n \cdot f_s = 0,4 \cdot 130 \cdot 20 \cdot 225 = 234000,0 \text{ Н.}$$

3.5. Приращение нагрузки в болтах в рабочих условиях

$$\begin{aligned} \Delta P_b = (1 - \alpha)(Q_y + F) + Q_t + \frac{4 \beta_n M}{D_{cn}} &= (1 - 1,56)(93270 + 15000) - \\ - 6560,5 + \frac{4 \cdot 0,244 \cdot 0,83 \cdot 10^7}{445} &= -48988,0 \text{ Н.} \end{aligned}$$

4. Расчет болтов

$$\sigma_{\text{н}} = \frac{P_{\text{н}}}{n \cdot f_{\text{с}}} \leq \xi [\sigma]_{\text{с}}^{\text{н}}; \quad \xi = 1;$$

$$\sigma_{\text{н}} = \frac{P_{\text{н}} + \Delta P_{\text{с}}}{n \cdot f_{\text{с}}} \leq [\sigma]_{\text{с}};$$

$$\text{где } \left. \begin{array}{l} [\sigma]_{\text{с}}^{\text{н}} = 130 \text{ МПа} \\ [\sigma]_{\text{с}} = 120 \text{ МПа} \end{array} \right\} \text{принимается по табл.3;}$$

$$\sigma_{\text{н}} = \frac{293424}{20 \cdot 225} = 65,2 \text{ МПа} < 130 \text{ МПа};$$

$$\sigma_{\text{н}} = \frac{293424 + 48988}{20 \cdot 225} = 54,3 \text{ МПа} < 120 \text{ МПа}.$$

5. Расчет прокладок

$$q = \frac{P_{\text{с}}}{\pi \cdot D_{\text{сн}} \cdot b_{\text{с}}} \leq [q];$$

$$[q] = 130 \text{ МПа, принимается по табл.4;}$$

$$q = \frac{293424}{3,14 \cdot 445 \cdot 12} = 17,5 \text{ МПа} < 130 \text{ МПа}.$$

6. Расчет фланца

6.1. Угол поворота фланца при затяжке:

$$M_{\text{н}} = P_{\text{с}} \cdot b = 293424 \cdot 25 = 7335600,0 \text{ Н.мм};$$

$$\theta = M_{\text{н}} \cdot \frac{[1 - \omega(1 - 0,921)] \psi_{\text{с}}}{E \cdot h^3} = 7335600 \cdot \frac{[1 - 0,39(1 + 0,9 \cdot 0,53)] \cdot 6,9}{1,99 \cdot 10^5 \cdot 30^3} =$$

$$= 0,0040.$$

6.2. Приращение угла поворота фланца в рабочих условиях:

$$\Delta M_{oi} = \Delta P_{\theta} b + (Q_{\theta} + \frac{4M}{D_{kn}} + F)e = -48988 \cdot 25 + (93270 + \frac{4 \cdot 0,83 \cdot 10^7}{445} + 15000) \cdot 18,5 = 2158520,0 \text{ Н.мм};$$

$$\Delta \theta = \Delta M_{oi} \frac{[1 - \nu(1 + 0,9\lambda)] \Psi}{E \cdot h^3} = 2158520 \cdot \frac{1 - 0,39(1 + 0,9 \cdot 0,53) \cdot 6,9}{1,81 \cdot 10^9 \cdot 30^3} = 0,0012.$$

6.3. Меридиональные напряжения в обечайке на наружной и внутренней поверхностях при затяжке, МПа

$$\sigma_i = \frac{T \omega \cdot M_{oi}}{D (S_o - C)^2} = \frac{1,78 \cdot 0,39 \cdot 7335600}{400 \cdot (8-2)^2} = 353,6 \text{ МПа},$$

где $T = 1,78$ - принимается по черт.8;

$$\sigma_{zi} = 353,6 \text{ МПа}; \quad \sigma_{z2} = -353,6 \text{ МПа}.$$

6.4. Приращения меридиональных напряжений в обечайке на наружной и внутренней поверхностях в рабочих условиях:

$$\Delta \sigma_n = \frac{Q_{\theta} + \frac{4M}{D_{kn}} + F}{\pi \cdot D \cdot (S_o - C)} = \frac{93270 + \frac{4 \cdot 0,83 \cdot 10^7}{445} + 15000}{3,14 \cdot 400(8-2)} = 24,3 \text{ МПа};$$

$$\Delta \sigma_i = \frac{T \omega \Delta M_{oi}}{D (S_o - C)^2} = \frac{1,78 \cdot 0,39 \cdot 2158520}{400(8-2)^2} = 104,0 \text{ МПа};$$

$$\Delta \sigma_{zi}} = \Delta \sigma_n + \Delta \sigma_i = 24,3 + 104 = 128,3 \text{ МПа};$$

$$\Delta \sigma_{z2} = \Delta \sigma_n - \Delta \sigma_i = 24,3 - 104 = -79,7 \text{ МПа}.$$

6.5. Окружные напряжения в обечайке на наружной и внутренней поверхностях при затяжке, МПа:

$$\sigma_{z3} = 0,3 \sigma_i = 0,3 \cdot 353,6 = 106,1 \text{ МПа};$$

$$\sigma_{xy} = -0,3 \sigma_r = -0,3 \cdot 356,6 = -106,1 \text{ МПа.}$$

6.6. Приращение окружных напряжений в обечайке на наружной и внутренней поверхностях в рабочих условиях:

$$\Delta \sigma_{\theta s} = \frac{\rho \cdot D}{2(s_0 - c)} + 0,3 \Delta \sigma_r = \frac{0,6 \cdot 400}{2(8-2)} + 0,3 \cdot 104 = 51,2 \text{ МПа;}$$

$$\Delta \sigma_{\theta n} = \frac{\rho \cdot D}{2(s_0 - c)} - 0,3 \Delta \sigma_r = \frac{0,6 \cdot 400}{2(8-2)} - 0,3 \cdot 104 = -11,2 \text{ МПа.}$$

6.7. Условие прочности фланца при расчете статической прочности:

при затяжке

$$\sigma_{\text{до}} = \max \left\{ \begin{array}{l} \sqrt{\sigma_{\theta 1}^2 + \sigma_{\theta 2}^2 - \sigma_{xy} \cdot \sigma_{xy}} \\ \sqrt{\sigma_{\theta 2}^2 + \sigma_{\theta 1}^2 - \sigma_{\theta 2} \cdot \sigma_{\theta 1}} \end{array} \right\} \leq [\sigma]_{\text{до}};$$

$$[\sigma]_{\text{до}} = (4,5 - 2,0 \frac{\sigma_{\theta 2}}{\sigma_0}) [\sigma];$$

$$[\sigma]_{\text{до}} = 147 \text{ МПа;}$$

$$\sigma_{\theta 2} = 220 \text{ МПа;}$$

$$\sigma_0 = 410 \text{ МПа;}$$

$$[\sigma]_{\text{до}} = (4,5 - 2,0 \frac{220}{410}) \cdot 147 = 503,8 \text{ МПа;}$$

$$[\sigma] = 136 \text{ МПа;}$$

$$\sigma_{\theta 2} = 204 \text{ МПа;}$$

$$\sigma_0 = 460 \text{ МПа;}$$

$$[\sigma]_{\text{до}} = (4,5 - 2,0 \frac{204}{460}) \cdot 136 = 491 \text{ МПа};$$

$$\sigma_{\text{до}}^{\text{до}} = \max \left\{ \begin{array}{l} \sqrt{353,6^2 + 106,1^2 - 353,6 \cdot 106,1} = 314,3 \\ \sqrt{(-353,6)^2 + (-106,1)^2 - (-353,6)(-106,1)} = 314,3 \text{ МПа} \end{array} \right\} < 503,8 \text{ МПа}$$

в рабочих условиях

$$\sigma_{\text{до}} = \max \left\{ \begin{array}{l} \sqrt{(\sigma_{22} + \Delta\sigma_{22})^2 + (\sigma_{23} + \Delta\sigma_{23})^2 - (\sigma_{22} + \Delta\sigma_{22})(\sigma_{23} + \Delta\sigma_{23})} \\ \sqrt{(\sigma_{22} + \Delta\sigma_{22})^2 + (\sigma_{24} + \Delta\sigma_{24})^2 - (\sigma_{22} + \Delta\sigma_{22})(\sigma_{24} + \Delta\sigma_{24})} \end{array} \right\} \leq [\sigma]_{\text{до}};$$

$$\sigma_{\text{до}} = \max \left\{ \begin{array}{l} \sqrt{(353,6 + 128,3)^2 + (106,151,2)^2 - (353,6 + 128,3)(106,1 + 51,2)} = 425,6 \text{ МПа}; \\ \sqrt{(-353,6 - 79,7)^2 + (-106,1 - 11,2)^2 - (-353,6 - 79,7)(-106,1 - 11,2)} = 388,2 \text{ МПа}; \end{array} \right.$$

$$\sigma_{\text{до}} = 425,6 \text{ МПа} < 491 \text{ МПа}.$$

Уровень напряженного состояния не превышает допускаемый.

7. Требование к жесткости

$$\theta + \Delta\theta \leq [\theta],$$

$$[\theta] = 0,013.$$

$$0,0040 + 0,0012 = 0,0052 < 0,013.$$

РД 26-15-88 С. 53

ПРИЛОЖЕНИЕ 5

Рекомендуемое

**Пределы применения типов фланцевых
соединений**

Фланцы плоские (черт.2), со свободным кольцом (черт.3), с зажимами (черт.4) рекомендуется применять при температуре среды до 300°C.

Фланцы с гладкой уплотнительной поверхностью рекомендуются для условных давлений среды до 1,6 МПа.

Фланцы с уплотнительной поверхностью выступ-впадина рекомендуются для условных давлений среды более 1,6 МПа.

Фланцы с уплотнительной поверхностью "шип-паз" рекомендуются для прокладок, которые необходимо помещать в замкнутый объем.

Фланцы с уплотнительной поверхностью под металлическую прокладку овального или восьмигранного сечения рекомендуются для условных давлений среды более 6,0 МПа.

Фланцы контактирующие (черт.II) рекомендуются для условных давлений до 0,6 МПа и вакуума с остаточным давлением не ниже 5 мм рт.ст.(0,005 МПа ост.) при температуре до плюс 300°C.

Таблица 9

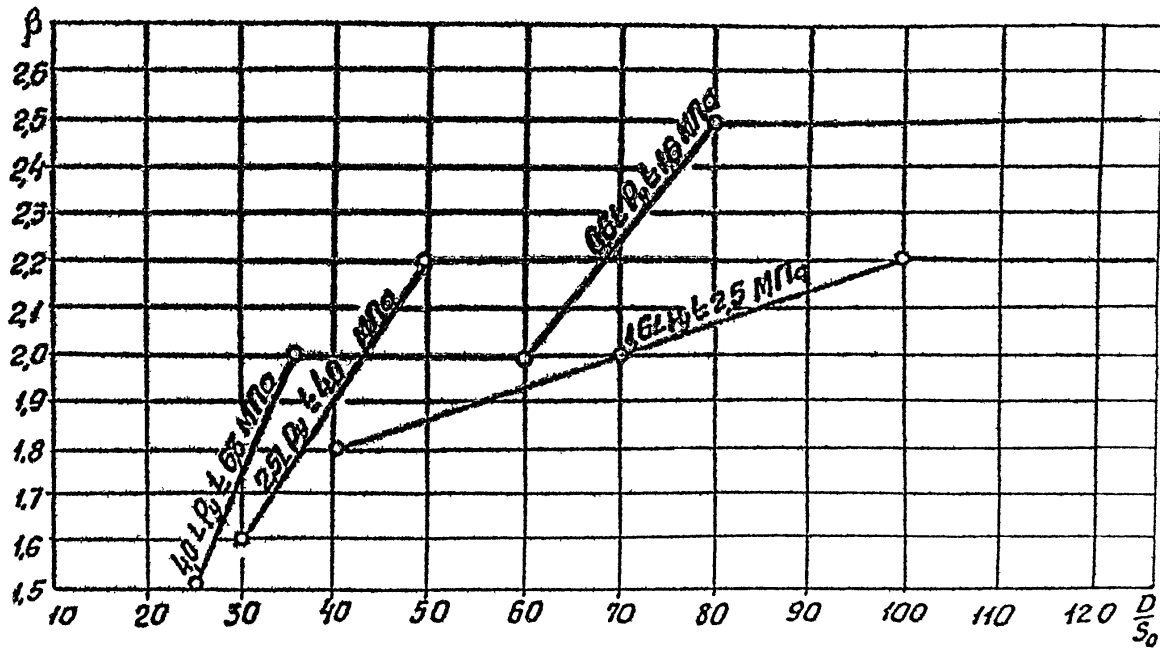
Рекомендации по конструированию фланцевых соединений

Параметры фланцевого соединения, мм	Т и п ы ф л а н ц е в			Примечание
	Приварные встык (черт.1)	Плоские (черт.2)	Свободные (черт.3)	
1. Толщина обечайки (втулки) S_1 S_2	$S \neq S_1 \neq 1,3S$, но во всех случаях $S_2 - S_1 \neq 5 \text{ мм}$ $S_1 = \beta S_2$		$S_2 \approx S$	S - толщина обечайки, к которой приваривается фланец; β принимается по черт.13
2. Длина конической втулки l	$l \approx \frac{l}{2} (S_1 - S_2)$			$l = 1:3$ уклон втулки
3. Диаметр болтовой окружности D_1	$D_1 \approx D + 2(S_1 + d + u)$ $D_1 = \epsilon_1 \cdot D^{\text{н.н.}}$	$D_1 \approx D + 2(2S_2 + d + u)$	$D_1 > D_2 + 2(d + u)$	$u = 6 \text{ мм}$ $u_1 = 8 \text{ мм}$ ϵ_1 принимается по табл.11 d принимается по табл.13
4. Наружный диаметр фланца D_n		$D_n \approx D_1 + a$		a принимается по табл.13
5. Наружный диаметр прокладки D_2		$D_2 = D_1 - e$	$D_2 \approx D_1$	e принимается по табл.13
6. Средний диаметр прокладки $D_{ср}$		$D_{ср} = D_2 - b$		b принимается по табл.14
7. Число болтов n		$n \approx \frac{\pi D_1}{t}$		t принимается по табл.12
8. Ориентировочная толщина фланца h		$h = \lambda \sqrt{D S_1}$		λ принимается по черт.14 S_1 определяется по п.3.6.1

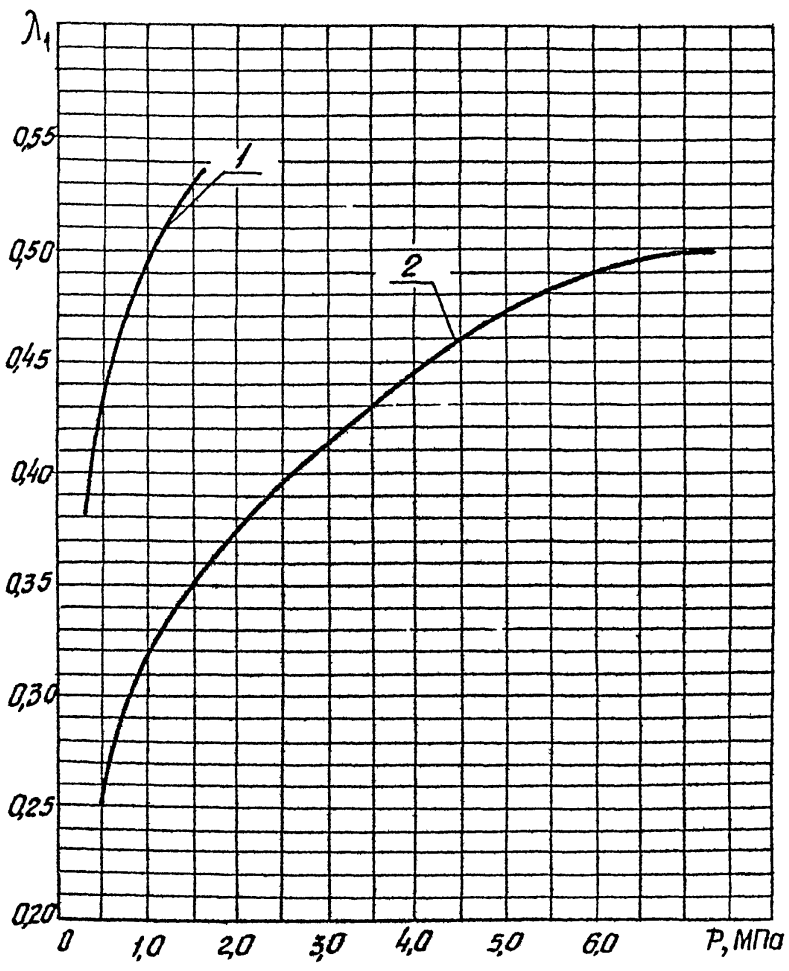
Таблица 10

Рекомендуемые диаметры болтов (шпилек) в зависимости
от условного давления P_y и диаметра аппарата

P_y , МПа	Диаметры болтов(шпилек) для аппаратов мм									
	800	1000	1200	1400	1600	1800	2000	2200	2400	≥ 2400
До 0,6	M20							M24 + M30		
1,0	M20				M30					
1,6	M20		M24 + M30							
2,5	M20		M24 + M30			M30				
4,0	M30		M36			M42				
6,3	M33	M42		M48		M52				
8,0	M30+M36	M42	M48	M52 + M56		-				
10,0	M30+M42	M48	M52+M56	M56 + M34						



Черт. 13



Черт. I4

Таблица II

Безразмерный параметр ε_r , в зависимости от P_y

P_y , МПа	ε_r
$P_y \leq 1,6$	1,77
$1,6 < P_y \leq 2,5$	1,79
$2,5 < P_y \leq 4,0$	1,86
$4,0 < P_y \leq 6,3$	1,92
$6,3 < P_y \leq 8,0$	2,00
$8,0 < P_y \leq 10,0$	2,07

Таблица I2

Рекомендуемый шаг расположения
болтов в зависимости от P_y

P_y , МПа	t_r , мм
До 0,3	$(4,2 + 5,0) d_b$
0,6	$(3,8 + 4,8) d_b$
1,0	$(3,5 + 4,2) d_b$
1,6	$(3,0 + 3,8) d_b$
2,5	$(2,7 + 3,5) d_b$
4,0	$(2,3 + 3,0) d_b$
8,4 + 10,0	$(2,1 + 2,8) d_b$

Таблица I3

Вспомогательные величины d , a и e для болтов (шпилек)

В мм

Диаметр болта d_s		M20	(M22)	M24	(M27)	M30	M36	M42	M48	M52	M56	M60	M64
Диаметр отверстия под болт d		23	25	27	30	33	40	46	52	58	60	66	70
a	Для гаек шести-гранник	40	42	47	52	58	60	80	92	97	110	115	120
	Для гаек шести-гранник с уменьшенным размером под ключ	35	40	42	47	52	63	69	80	86	-	-	-
e	Для плоских прокладок	30	32	34	37	41	48	55	61	65	-	-	-
	Для прокладок овального или восьмиугольного сечения	53	55	57	60	64	71	78	84	88	195	240	240

Таблица I4

Размеры прокладок

Материал прокладки	Диаметр аппарата, мм	Ширина прокладки, мм
Плоские неметаллические прокладки	$D \leq 1000$	12 + 15
	$1000 < D \leq 2000$	15 + 25
	$D > 2000$	25
Плоские металлические прокладки	$D \leq 1000$	10 + 12
	$D > 1000$	12 + 15
Плоские прокладки в металлической оболочке и зубчатые металлические прокладки	$D \leq 1600$	12 + 18
	$D > 1600$	13 + 25
Овального или восьмиугольного сечения прокладки для $R_y \geq 6,3$ МПа	$D \leq 600$	12 + 18
	$600 < D \leq 800$	16 + 22
	$800 < D \leq 1000$	18 + 28
	$1000 < D \leq 1600$	22 + 42

ИНФОРМАЦИОННЫЕ ДАННЫЕ

1. РАЗРАБОТАН НИИхиммашем, Укрниихиммашем, ВНИИнефтемашем

ИСПОЛНИТЕЛИ:

Рачков В.И., к.т.н.; Зусмановская С.И., к.т.н.; Гапонова Л.П.;
Смольский К.В., к.т.н.; Заваров В.А.; Морозов В.Г.; Перцев Л.П.,
д.т.н.; Голубова Т.П.; Мамонтов Г.В., к.т.н.; Зейде И.Е.;
Вольфсон Б.С.

2. УТВЕРЖДЕН И ВВЕДЕН В ДЕЙСТВИЕ листом утверждения Главного научно-технического управления от 29.II.88 г.

3. ВЗАМЕН ОСТ 26-373-78, ОСТ 26-01-396-78, ОСТ 26-01-54-77.

4. ССЫЛОЧНЫЕ НОРМАТИВНО-ТЕХНИЧЕСКИЕ ДОКУМЕНТЫ

Обозначение НТД, на который дана ссылка	Номер пункта, подпункта, перечисления, приложения
ГОСТ 481-80	3.2
ГОСТ 2208-75	3.2
ГОСТ 2850-80	3.2
ГОСТ 5632-72	3.2
ГОСТ 7338-77	3.2
ГОСТ 9045-80	3.2
ГОСТ 14249-80	Приложение I
ГОСТ 21631-76	3.2
ГОСТ 25859-83	9.3
ОСТ 26-01-64-83	Приложение I
ОСТ 26-11-04-84	2.5, 5.3, 12.4.6
ОСТ 26-291-87	Вводная часть
ТУ6-05-810-76	3.2

СО Д Е Р Ж А Н И Е

I. Общие требования	2
2. Допускаемые напряжения	6
3. Расчет вспомогательных величин	8
4. Коэффициент жесткости фланцевого соединения	II
5. Расчет нагрузок	12
6. Расчет болтов (шпилек)	14
7. Расчет прокладки	14
8. Расчет фланцев на статическую прочность	15
9. Расчет на малоцикловую усталость	18
10. Расчет свободного кольца	20
11. Требование к жесткости	21
12. Расчет фланцевых соединений с контактирующими фланцами	33
Приложение 1. Термины и их обозначения	40
Приложение 2. Коэффициенты линейного расширения	43
Приложение 3. Крутящий момент на ключе при затяжке	44
Приложение 4. Пример расчета фланцевого соединения	45
Приложение 5. Рекомендации по конструированию фланцевых соединений. Пределы применения	53

УТВЕРЖДАЮ

Заместитель председателя
правления концерна "Химнефтемаш"

С. И. Новиков
С. И. Новиков

" 27 " 1992 г.

ПОПРАВКА К РД 26-15-88
"Сосуды и аппараты. Нормы и методы расчета
на прочность и герметичность фланцевых
соединений "

№ пп	В каком месте (раздел, пункт)	Напечатано	Должно быть
1	2	3	4
1	с. 7, п. 2.5 6 строка снизу	... [σ] - принимается по ОСТ 26-11-44...	[σ]; [σ] ²⁰ - принимается по ГОСТ 14249 ...
2	с. 7, п. 2.5 3 строка сверху	... для материала фланцев при расчете	... для материала фланцев или обечайки при расчете ...
3	с. 7, п. 2.5 13 строка сверху	для рабочих условий	для рабочих условий и затяжки
4	с. II, п. 4. I	... нагруженное внутренним давлением нагруженное внутренним или наружным давлением ...
5	с. I2, п. 5. I (после первого примечания)	$Q = 0,785 \cdot D^2 \cdot p \cdot R$	$Q = 0,785 \cdot D^2 \cdot p \cdot R^{**}$ ** Для условий вакуума или наружного давления $p < 0$
6	с. I2, I3, п. 5. 3	-	$h'; h''$ - толщина верхнего и нижнего фланцев, $h_1; h_2$ - высота верхнего и нижнего упоров
7	с. I3, п. 5. 4	-	Для условий вакуума или наружного давления $P_{\sigma} = P_{\sigma 2}$
8	с. I4, п. 6. I (после первого примечания)	$\sigma_{\sigma 2} = \frac{P_{\sigma 1} + \Delta P_{\sigma}}{p \cdot f_{\sigma}} \leq [\sigma]_{\sigma}$	$\sigma_{\sigma 2} = \frac{P_{\sigma 1} + \Delta P_{\sigma}}{p \cdot f_{\sigma}} \leq [\sigma]_{\sigma}^{**}$ ** Для условий вакуума или наружного давления $P_{\sigma 1} = P_{\sigma}$



1	2	3	4
9	с.34.п.12.3.7	$\eta_2 = y_{\text{п1}}(y_{\sigma} + y_{\text{п2}} + 2y_{\phi}b^2) +$ $+ y_{\text{п2}}(y_{\sigma} + 2y_{\phi}a^2) +$ $+ y_{\sigma} \cdot y_{\phi}(a + b)^2$	$\eta_2 = y_{\text{п1}}(y_{\sigma} + y_{\text{п2}} + 2y_{\phi}b^2)$ $+ y_{\text{п2}}(y_{\sigma} + 2y_{\phi}a^2) +$ $+ 2y_{\sigma} \cdot y_{\phi}(a + b)^2$
10	с.58 (после черт.)	-	1 - для фланцев по черт.2 2 - для фланцев по черт.1

Начальник научно-технического
отдела концерна "Химнефтемаш"

Ведущий специалист

Зам.директора НИИХИММАШа

Начальник отдела стандартизации

Начальник отдела

Зам.директора ВНИИнефтемаша

Начальник лаборатории

Зам.директора УкрНИИхиммаша

Начальник отдела


Ст.науч.сотрудник


 В.Н.Пирожков

 И.А.Свешников

 В.А.Заваров

 Д.Б.Якимович


 В.И.Рачков

 В.В.Пугач

 С.М.Зусмановская

 Л.П.Перцев

 В.Н.Стогий

 Л.П.Гапонова

ИЗМЕНЕНИЕ №1

РД26-15-88

Сосуды и аппараты. Нормы и
методы расчета на прочность и
герметичность фланцевых
соединений

УТВЕРЖДАЮ

Председатель ТК260

«Оборудование химическое и
нефтегазоперерабатывающее»

В.А. Заваров

«февраль» 2001 г.
Дата введения 2001-02-01



1. Стр.7, п.2.5 дополнить:

Примечания:

1. Для фланцев по черт.1 допускаемое напряжение в сечении S_1 для рабочих условий и условий затяжки при расчете с учетом нагрузки от температурных деформаций Q , может быть увеличено до 30%.

2. Для фланцев по черт.3 допускаемое напряжение для свободного кольца при расчете с учетом нагрузки от температурных деформаций Q , может быть увеличено на 30%.

ОАО «НИИХИММАШ»

Зарегистрировано № 17/2001-03-14

Заместитель Генерального
директора

В.В. Раков

«март» 2001 г.



3. Стр. 11, п.4.1., 5 строка снизу вместо «для фланцев с овальными и восьмигранными прокладками и для соединений по черт.3» должно быть:
для соединений по черт.3.

4. Стр.13 п.5.3. дополнить:

Примечания.

1. При определении нагрузок от температурных деформаций расчетную температуру фланцев, крышки, болтов (шпилек), трубной решетки, свободного кольца следует уменьшить на температуру при которой происходит сборка фланцевого соединения (20⁰С).

2. Если между фланцами зажата трубная решетка или для снижения нагрузок от температурных деформаций установлены дополнительные шайбы, то при определении $l_{\delta 0}$ необходимо учесть их толщины.

5. Стр. 12, п.5.3 третья строка снизу вместо

$$\eta = y_n + y_{\delta} \frac{E_{\delta}}{E_{\sigma}^{20}} + (y_{\phi 1} \frac{E_1}{E_1^{20}} + y_{\phi 2} \frac{E_2}{E_2^{20}}) \sigma^2$$

должно быть

$$\eta = y_n + y_{\delta} \frac{E_{\delta}^{20}}{E_{\delta}} + (y_{\phi 1} \frac{E_1^{20}}{E_1} + y_{\phi 2} \frac{E_2^{20}}{E_2}) \sigma^2$$

6. Стр. 13, п.5.3, первая строка сверху вместо:

$$\eta = y_n + y_{\delta} \frac{E_1}{E_1^{20}} + 2y_{\kappa} \frac{E_{\kappa}}{E_{\kappa}^{20}} a^2 + (y_{\phi 1} \frac{E_1}{E_1^{20}} + y_{\phi 2} \frac{E_2}{E_2^{20}}) \sigma^2$$

должно быть

$$\eta = y_n + y_{\delta} \frac{E_{\delta}^{20}}{E_{\delta}} + 2y_{\kappa} \frac{E_{\kappa}^{20}}{E_{\kappa}} a^2 + (y_{\phi 1} \frac{E_1^{20}}{E_1} + y_{\phi 2} \frac{E_2^{20}}{E_2}) \sigma^2$$

7. Стр.13, п.5.3 , пятая строка сверху вместо

$$\eta = y_n + y_3 \frac{\lambda_3}{\lambda_3^{20}} + (y_{\phi 1} \frac{E_1}{E_1^{20}} + y_{\phi 2} \frac{E_2}{E_2^{20}}) \sigma^2$$

должно быть :

$$\eta = y_n + y_3 \frac{\lambda_3^{20}}{\lambda_3} + (y_{\phi 1} \frac{E_1^{20}}{E_1} + y_{\phi 2} \frac{E_2^{20}}{E_2}) \sigma^2$$

8. Стр. 13, п.5.3 , девятая строка сверху вместо:

$$\eta = y_n + y_{\delta} \frac{E_{\delta}}{E_{\sigma}^{20}} + y_{\phi} \frac{E}{E^{20}} \sigma^2 + y_{\kappa p} \frac{E_{\kappa p}}{E_{\kappa p}^{20}} \sigma^2$$

должно быть:

$$\eta = y_n + y_{\delta} \frac{E_{\delta}^{20}}{E_{\delta}} + (y_{\phi} \frac{E^{20}}{E} + y_{\kappa p} \frac{E_{\kappa p}^{20}}{E_{\kappa p}}) \sigma^2$$

9. Стр.13, п.5.4. и 5.5. дополнить примечанием :

при $\alpha < 1$ в расчетах принимается $\alpha = 1$.

10. Стр.14, п.6.1. дополнить:

Примечание -при проверке прочности болтов для рабочих условий с учетом нагрузки на болты от стесненности температурных деформаций допускаемое напряжение может быть увеличено на 30%.

11. Стр. 21, Раздел 11 дополнить:

«По согласованию с одним из авторов РД26-15 в технически обоснованных случаях допускаемый угол поворота (θ) может быть увеличен».

12. Стр. 22 и стр.23, таблица 3, дополнить марками сталей ХН35ВТ и 08Х15Н24В4ТР.

Расчетная температура °С	Допускаемое напряжение $[\sigma]_s$, МПа для сталей марок	
	ХН35ВТ	08Х15Н24В4ТР
20	208	231
100	196	226
200	186	221
250	186	219
300	186	217
350	186	215
375	186	214
400	186	213
425	186	213
450	186	213
475	186	213
500	186	208
510	185	205
520	184	202
530	183	199
540	181	196
550	180	195
560	165	183
570	150	171
580	135	169
590	110	157
600	115	147
610	110	
620	105	
630	100	
640	94	
650	88	

13. Стр.43, Приложение 2 дополнить :

Марка стали	Коэффициент линейного расширения $\alpha \cdot 10^6, 1/^\circ\text{C}$ в зависимости от температуры, $^\circ\text{C}$					
	20-100	200	300	400	500	600
X1135BГ	14,8	15,1	15,5	15,9	16,1	16,6
08X15H24B4	14,5	15,5	16,3	16,8	17,2	17,4

14. Стр.61, Таблица 14 дополнить* :

Материал прокладки	Диаметр аппарата, мм	Ширина прокладки, мм	Толщина прокладки, мм
ТРГ «Графлекс» не армированная с абгюретором	$400 < D \leq 600$	13,5	4;6
	$600 \leq D < 1000$	14	
	$1000 \leq D < 1500$	15,5	
	$1500 \leq D$	17,5	
ТРГ «Графлекс» армированная с абгюретором	$400 \leq D < 600$	13,5	2;3
	$600 \leq D < 1000$	14	
ТРГ «Графлекс» армированная с абгюретором	$400 \leq D < 600$	13,5	3;4
	$600 \leq D < 1000$	14	

* Размеры прокладок приняты по техническим условиям, разработанными НПО «УНИХИМТЕК».

14. Дополнить Приложением 6 (Обязательным).

НОРМЫ И МЕТОДЫ РАСЧЕТА НА ПРОЧНОСТЬ
И ГЕРМЕТИЧНОСТЬ ФЛАНЦЕВЫХ СОЕДИНЕНИЙ
С ПРОКЛАДКАМИ ИЗ ТЕРМОРАСШИРЕННОГО
ГРАФИТОВОГО МАТЕРИАЛА «ГРАФЛЕКС»

1. Настоящее приложение распространяется на расчет фланцевых соединений с уплотнительными поверхностями «шип-паз» с прокладками из ТРГ «ГРАФЛЕКС».

2. Характеристики прокладок из ТРГ «ГРАФЛЕКС»^{*m, q_{обж.}[q]}, приведены в табл. Модуль упругости прокладки $E_n = 11,1q$, где q – удельное давление на прокладку при затяжке, МПа.

3. Коэффициент жесткости фланцевого соединения α определяется в соответствии с п.4.1.

В связи с тем, что модуль упругости прокладки зависит от удельного давления на прокладку (q), то при определении α податливость прокладки определяется методом последовательных приближений следующим путем :

Предварительно определяется удельное давление на прокладку при затяжке по формуле:

$$q = \frac{P_6}{\pi D_{сн} e_0}, \text{ где} \quad (2)$$

P_6 - болтовое усилие для условий монтажа, определяемое по п.5.4.

При определении P_6 - коэффициент α в первом приближении принимается равным единице.

Затем по формуле $E_n = 11,1q$ определяется модуль упругости и по п. 3.3 податливость прокладки .

Если α получится больше единицы , то необходимо определить болтовое усилие P_{61} по п.5.4. с полученным коэффициентом α и повторить определение q и E . После этого вновь определить коэффициент α .

^{*}Примечание . Характеристики прокладок представлены НПО «УНИХИМТЕК»

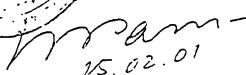
Если при первом приближении коэффициент α получится меньше единицы, то при расчете фланцевых соединений коэффициент α принимается равным единице и дальнейшие приближения по определению α не требуются.

Тип и материал прокладки	Коэффициент m	Удельное давление обжатия прокладки $q_{обж}$, МПа	Допускаемое удельное давление $[q]$, МПа
Прокладка ТРГ неармированная с обтюратором	2,0	4,0	200
Прокладка ТРГ армированная без обтюратора	2,5	4,0	120 при $t=2$ мм*) 100 при $t=3$ мм*)
Прокладка ТРГ армированная с обтюратором	2,0	4,0	200
*) толщина прокладки в свободном состоянии			

Подписной лист

Заместитель Генерального
директора ОАО «ПЕТРОХИММАШ»
к.т.н.  В.В. Раков



Начальник отдела
прочности, к.т.н.  В.И. Рачков

Начальник отдела
стандартизации  И.И. Орехова

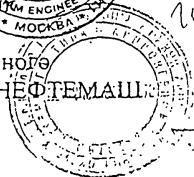
Генеральный директор
ЗАО «Петрохим-инжиниринг»  А.Г. Вихман

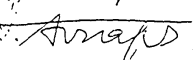


Заведующая отделом  С.И. Зусмановская

Ст. научный сотрудник  И.Е. Зейде

Заместитель Генерального
директора АО ВНИИТЕМАШ  Б.Р. Павловский



Заведующий отделом  А.Н. Бочаров

Заведующий лабораторией  Б.С. Вольфсон