

МИНИСТЕРСТВО ПУТЕЙ СООБЩЕНИЯ
РОССИЙСКОЙ ФЕДЕРАЦИИ

ДЕПАРТАМЕНТ ПУТИ И СООРУЖЕНИЙ

**ТЕХНИЧЕСКИЕ УКАЗАНИЯ
ПО УСТРАНЕНИЮ
ПУЧИН И ПРОСАДОК
ЖЕЛЕЗНОДОРОЖНОГО ПУТИ**



"ТРАНСПОРТ" 1998

МИНИСТЕРСТВО ПУТЕЙ СООБЩЕНИЯ
РОССИЙСКОЙ ФЕДЕРАЦИИ

ДЕПАРТАМЕНТ ПУТИ И СООРУЖЕНИЙ

ЦПИ-24

Утверждаю:

Заместитель начальника
Департамента пути и сооружений
В. Б. Каменский

29 мая 1997 г.

ТЕХНИЧЕСКИЕ УКАЗАНИЯ
ПО УСТРАНЕНИЮ
ПУЧИН И ПРОСАДОК
ЖЕЛЕЗНОДОРОЖНОГО ПУТИ



МОСКВА "ТРАНСПОРТ" 1998

УДК [625/122+625/123] (083/13)
ББК 39.211-08
Т 38

Технические указания по устранению пучин и просадок железнодорожного пути/ МПС России. — М.: Транспорт, 1998. 74 с.

Приведены требования и рекомендации по проектированию и расчету, а также по организации и технологии работ при устройстве противодеформационных конструкций из природных дренирующих и полимерных материалов на железных дорогах Российской Федерации. Технические указания разработаны ВНИИЖТом.

Ответственные за выпуск П. И. Дыдышко, В. В. Соколов

Заведующий редакцией В. К. Тихоньчева

Редактор А. С. Яновский

Выпущено по заказу Министерства путей сообщения Российской Федерации

ВВЕДЕНИЕ

При промерзании наиболее распространенных на сети железных дорог Российской Федерации глинистых увлажненных грунтов земляного полотна происходит их пучение на различную высоту. Пучение грунтов считают равномерным, если в результате его рельсовая колея поднимается таким образом, что возникающие искажения в профиле и по уровню не превышают допустимых значений по нормам содержания пути. В определенных условиях неравномерность морозного пучения превышает эти допуски и на пути образуются пучины. По внешнему виду их подразделяют на пучинные горбы, впадины, перепады, перекошенные и односторонние пучины (рис. 1).

Оттаивание мерзлых грунтов земляного полотна в весенний период сопровождается снижением их несущей способности. В отдельных случаях на участках образования пучин или большого (как правило, свыше 50 мм) равномерного пучения происходят просадки пути. Они могут проявляться также в период выпадения дождей. Просадки характеризуются быстропротекающими неравномерными оседаниями и сдвигами рельсовой колеи, разжижением глинистого грунта с выплесками из-под шпал, выдавливанием масс этого грунта на поверхность с образованием бугров выпирания по оси пути, на обочинах или

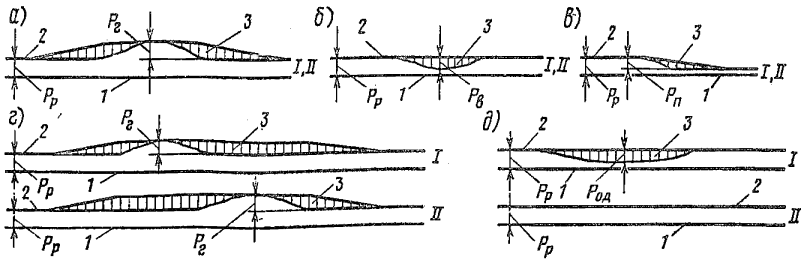


Рис. 1. Разновидности пучин:

a — пучинный горб; *б* — пучинная впадина; *в* — пучинный перепад; *д* — односторонняя пучина; *I, II* — левая и правая нити; *1, 2* — соответственно летнее и зимнее положение пути; *3* — пучинные подкладки; P_p — величина равномерного пучения; $P_г$, $P_в$, $P_п$, $P_{од}$ — высота соответственно пучинного горба, впадины, перепада, односторонней пучины

в междупутье или смещением откосов кюветов. В результате указанных деформаций на основной площадке образуются неровности в виде балластных корыт и лож различной глубины. Необеспеченный сток влаги из этих углублений приводит к неравномерному повышенному увлажнению глинистых грунтов.

Образование пучин и просадок пути связано с явлением морозного пучения грунтов. Увеличение объема грунта вызывается замерзанием и расширением воды, находившейся перед замерзанием между отдельными его агрегатами, а также поступившей (мигрировавшей) из нижележащих талых слоев. Постепенное нарастание в ходе промерзания толщины и количества ледяных включений в виде отдельных линз, прослоек и прожилок в грунте приводит к поднятию рельсового пути. Процесс льдовыделения происходит не только у фронта промерзания, но и в некотором, определенной толщины, приграничном слое промерзающего грунта. Промерзающий грунт выше этого слоя поднимается за счет пучения грунта во вновь промерзающих нижележащих слоях. Распученный грунт оказывается переувлажненным, в связи с чем при оттаивании его несущая способность резко снижается.

Морозное пучение характеризуют величиной и относительной деформацией пучения.

Величина пучения определяется по высоте поднятия поверхности балластного слоя (рельсошпальной решетки) по сравнению с ее предзимним положением. При наличии нескольких разнородных по составу и свойствам грунтовых слоев она равна сумме величин пучения всех слоев, слагающих зону сезонного промерзания. Относительная деформация пучения каждого отдельного слоя грунта равна отношению величины пучения этого слоя к его толщине.

На относительную деформацию и величину пучения влияют гранулометрический, минералогический состав грунтов, их влажность, плотность, глубина залегания грунтовых вод, глубина и скорость промерзания. Тепловлажностный режим грунтов в свою очередь зависит от климатических и местных факторов. Из климатических факторов наиболее значимыми являются количество осадков, выпавших в предзимний период, температура наружного воздуха и продолжительность зимнего периода. Последние два параметра характеризуются обобщенным показателем — суммой градусо-суток отрицательных температур воздуха.

Местными факторами, оказывающими влияние на величину пучения, являются конструктивные параметры земляного полотна, толщина балластного слоя, ровность основной площадки (границы

раздела между дренирующими грунтами балластного слоя и глинистыми грунтами земляного полотна), условия отвода поверхностных и грунтовых вод.

К подверженным пучению грунтам железнодорожного земляного полотна относятся следующие их виды:

глинистые (глины, суглинки, супеси);

крупнообломочные с глинистым заполнителем при содержании частиц размером 0,1 мм и менее в количестве более 20 % по массе;

легковыветривающиеся породы (сланцы, алевролиты, аргиллиты, мергели) в зоне активного выветривания;

пылеватые пески при насыщении их водой;

торфы и заторфованные грунты.

При увеличении содержания пылеватых фракций в грунте величина и относительная деформация пучения возрастают. Дренирующие грунты (щебень, галька, гравий, песчано-гравийная смесь, крупно- и среднезернистые пески, шлаки), предохраненные от загрязнения и заиливания, неводонасыщенные мелкие пески, а также асбестовые отходы, применяемые в качестве балластных материалов, пучению не подвержены.

Основными источниками увлажнения грунтов являются инфильтрующиеся через балластные материалы атмосферные осадки и грунтовые воды. Роль этих источников различна в зависимости от уровня расположения грунтовых вод и обеспеченности внутригрунтового стока инфильтрующихся осадков. При глубоком залегании грунтовых вод и наличии балластных углублений (корыт и лож) на основной площадке преобладающее воздействие на увлажнение и пучение грунтов оказывают атмосферные осадки.

Наиболее часто пучению и просадкам подвержены участки железнодорожного пути со следующими типами конструкций земляного полотна:

выемки, нулевые места и насыпи высотой до 2 м при залегании в пределах зоны сезонного промерзания-оттаивания пучинистых грунтов; особую опасность представляют участки с неравномерным залеганием разнородных (пучинистых и непучинистых) грунтов, в том числе низкие насыпи на основании с мелкобугристым рельефом;

выемки и нулевые места в легковыветривающихся породах в условиях избыточного увлажнения или близкого залегания грунтовых вод;

концевые участки выемок в скальных, дренирующих и других непучинистых грунтах, если эти участки сложены пучинистыми грунтами;

полунасыпи и полувыемки на косогорных участках, сложенных пучинистыми грунтами;

насыпи высотой более 2 м из глинистых грунтов;

насыпи на участках расположения водопропускных труб и примыканий к мостам, отсыпанные глинистыми грунтами или имеющие такую высоту, при которой возможно промерзание-оттаивание пучинистых грунтов основания;

участки пересечения земляного полотна из пучинистых грунтов трубопроводами, изменяющими температурный режим этих грунтов;

участки земляного полотна на косогорах с уклоном круче 1:5 или у их подошвы при наличии в пределах сезоннооттаивающего слоя косогоров потоков грунтовых вод в дренирующих грунтах (возможно образование наледных пучин).

Порядок учета имеющихся пучин и просадок в технических паспортах дистанций пути установлен Департаментом пути и сооружений МПС.

Непроизводительные затраты, связанные с ежегодными периодическими выправками пути, потерями пропускной способности линий из-за ограничения скорости движения поездов, уменьшением срока службы элементов верхнего строения пути (в первую очередь рельсов и шпал), вызывают необходимость усиления пути на участках проявления этих деформаций.

Настоящие Технические указания содержат необходимые требования и рекомендации по устранению пучин и просадок в целях усиления железнодорожного пути на этих участках применительно к современным условиям эксплуатации.

Указания разработаны с учетом опыта, накопленного линейными подразделениями, научными и проектными организациями МПС России и Транстроя при применении утвержденных для использования на железных дорогах Российской Федерации нормативно-технических документов.

С введением в действие настоящих Технических указаний действующие Технические указания по устранению пучин и просадок железнодорожного пути, утвержденные Министерством путей сообщения 7 марта 1986 г., ЦП/4369, а также Технические указания по применению пенопластовых покрытий для предупреждения появления пучин, утвержденные 6 августа 1976 г., ЦП/3350, считаются утратившими силу.

1. ОБЩИЕ ПОЛОЖЕНИЯ

1.1. Настоящие Технические указания предназначены для работников проектных институтов, служб пути, путевых машинных станций, инженерно-геологических баз, путеобследовательских станций и дистанций пути, занятых проектированием и осуществлением противодеформационных мероприятий на участках земляного полотна железных дорог с пучинами и просадками пути.

1.2. Требования и рекомендации Технических указаний применимы для железных дорог в районах сезонного промерзания грунтов, а также распространения вечномерзлых грунтов (сливающейся или несливающейся мерзлоты).

1.3. Усиление железнодорожного пути на участках с пучинами и просадками производят по проектам, разработанным на основе технического задания службы пути, в котором указывают перечень пучинных мест и участков с просадками по данным эксплуатационных наблюдений и технического паспорта дистанции пути.

1.4. Назначение противодеформационных мероприятий производят на основании технико-экономического сравнения вариантов с учетом характера и причин пучинных деформаций, мерзлотно-грунтовых условий, конструкции земляного полотна и водоотводных устройств. К сравнению принимают варианты одинаковой надежности, гарантирующие эксплуатационную стабильность земляного полотна после проведения мероприятий.

Проектом усиления железнодорожного пути на участках с пучинами и просадками помимо мероприятий по оздоровлению непосредственно основной площадки намечают переустройство водоотводов для обеспечения гарантированного стока инфильтрующихся атмосферных осадков от противодеформационных конструкций, а также меры по обеспечению стабильности откосов земляного полотна.

1.5. Работы по устранению пучин и просадок пути должны проектироваться и выполняться в комплексе с усиленными капитальным или средним ремонтами пути с применением машин для глубокой очистки щебня. При выполнении капитального ремонта земляного полотна работы выполняют также со снятием рельсошпальной решетки. При этом предусматривают максимальную механизацию этих работ с использованием путевых машин и высокопроизводительных общестроительных землеройных и специальных машин, предназначенных для ремонта земляного полотна.

1.6. При соответствующем технико-экономическом обосновании участок пути, пораженный пучинами и просадками, может быть перенесен на новую трассу, на которой предусмотрены необходимые противодеформационные мероприятия.

2. ИСХОДНЫЕ ДАННЫЕ ДЛЯ ПРОЕКТИРОВАНИЯ

2.1. При инженерно-геологическом обследовании участков пути, подлежащих усилению, необходимы следующие данные:

а) месторасположение пучин и просадок с указанием величины пучения (просадки) и толщины пучинных подкладок в пределах деформирующегося участка, а также величины равномерного пучения на прилегающих участках;

б) характер залегания грунтов на деформирующемся участке земляного полотна в пределах зоны сезонного промерзания-оттаивания и под ней; вид залегающих грунтов, их состав и состояние, гидрогеологические условия (положение грунтовых вод, выход локальных источников увлажнения и др.);

в) характеристика земляного полотна и его элементов — ровность основной площадки, состояние водоотводов (кюветов, лотков, дренажей, нагорных и водоотводных канав), устойчивость откосных частей земляного полотна;

г) данные по верхнему строению пути (тип рельсов и подрельсового основания, мощность различных слоев балластных материалов, в том числе накопленных в пределах водоотводов и откосных частей земляного полотна), искусственным и инженерным сооружениям и устройствам (мосты, трубы, пересечения трубопроводов, устройства электрификации, СЦБ и связи);

д) климатические характеристики района.

2.2. Возникновение пучин, при которых неравномерность морозного пучения грунтов превышает установленные нормы содержания пути, обуславливают следующие причины:

неоднородность состава и сложения грунтов по простиранию и глубине в зоне сезонного промерзания-оттаивания, в том числе неровности основания низких насыпей;

неравномерность увлажнения грунтов за счет перераспределения инфильтрующейся атмосферной влаги в местах балластных углублений (корыт, лож) различной глубины;

неравномерное увлажнение грунтов земляного полотна локальными источниками грунтовых вод или при местном застое воды;

неравномерность промерзания грунтов земляного полотна и основания в местах расположения инженерных сооружений (трубопроводы, пересекающие земляное полотно, водопропускные трубы, промерзающие изнутри, и др.).

Эти причины могут проявляться порознь или совместно. При этом наличие корыт и лож на основной площадке из глинистых грунтов в случае неоднородного сложения грунтов или различного промерзания их вблизи инженерных сооружений усугубляет неравномерность морозного пучения.

К особому виду относят пучины на подходах к мостам и трубам, а также наледные пучины. Последние возникают на косогорных участках, сложенных с поверхности дренирующими грунтами, подстилаемыми водоупором (скала, многолетнемерзлые грунты, плотные глины и т. п.) при наличии потока грунтовых вод.

2.3. Исходные данные при инженерно-геологическом обследовании получают в следующем объеме.

Для определения величины пучения, точного месторасположения, вида и размеров пучинных неровностей производят двухразовое нивелирование пути в соответствии с требованиями приложения 1. По результатам нивелирований строят совмещенные продольные профили пути по головкам обеих рельсовых нитей, соответствующие зимнему (весеннему) и летнему положениям пути. На профиль наносят местоположение и величину пучинных подкладок и определяют на нем наиболее близко расположенные друг к другу места с максимальной и минимальной величиной пучения.

В этих местах (не менее двух для сравнения), а также на прилегающих участках равномерного пучения устраивают разведочные прорезы и закопушки, в которых определяют общую толщину слоя дренирующих и непучинистых материалов и очертание основной площадки по поверхности пучинистых грунтов.

Для выявления грунтового сложения земляного полотна здесь также закладывают скважины: при прямых пучинах и просадках — по оси пути; при односторонних и перекосных пучинах — по концам шпал. Скважины бурят до глубины 0,5—1,0 м ниже зоны промерзания-оттаивания.

В целях снижения трудоемких земляных работ при обследовании может быть использован радиолокационный метод, а также метод электроконтактного динамического зондирования (ЭДЗ). При этом количество закладываемых буровых скважин может быть сокращено.

Количество мест обследования обуславливается характером неравномерности пучения, высотой и видом пучин, протяженностью и характером просадки.

Толщину слоя дренирующих материалов и очертание основной площадки определяют в двух сечениях, отстоящих друг от друга на расстоянии 25—30 см, — в сечении шпального ящика и под рядом расположенной шпалой. При общей толщине слоя дренирующих материалов более 0,8 м очертание основной площадки можно определять только в сечении шпального ящика. Уровень основной площадки замеряют в следующих точках поперечного сечения: по оси пути, под обеими рельсовыми нитями (с их наружной стороны) и на расстоянии 20—40 см от обоих концов шпалы.

При обследовании устанавливают также толщину накопленных дренирующих материалов поверх грунтов земляного полотна за пределами основной площадки (в водоотводных сооружениях, на откосных частях).

Протяженность и величину просадок пути устанавливают по данным обработки лент вагона-путеизмерителя, материалам обследования и опроса линейных работников. При этом определяют количество и суммарную величину подъемов пути при выправках просадок за один сезон. Обследование очертания основной площадки земляного полотна выполняют в местах наибольшего развития деформаций и за пределами деформируемого участка в соответствии с вышеизложенными требованиями.

Глубину скважин назначают на 0,5—1,0 м ниже зоны промерзания-оттаивания. Диаметр грунтоноса должен позволять делать отбор проб ненарушенного сложения для определения плотности грунта.

Пробы грунта отбирают из каждой литологической разности, но не реже, чем через 1,0 м. Пробы для определения естественной влажности отбирают через 0,2 м, а крупнообломочного грунта с глинистым заполнителем — через 0,5 м.

Состав и состояние грунтов земляного полотна устанавливают путем проведения лабораторных анализов проб, отобранных при бурении. Физические характеристики грунтов определяют в количестве, достаточном для статистической обработки.

В сводной ведомости результатов лабораторных анализов должны быть представлены следующие характеристики грунтов, необходимые для их классификации и расчетов:

естественная влажность W_e ;

влажности на границе раскатывания W_P и границе текучести W_L ;

число пластичности I_P ;

показатель текучести I_L ;
плотность в сухом состоянии (скелета грунта) ρ_d ;
коэффициент пористости e (плотность частиц грунта ρ_s для расчета e принимают равной для песков $2,65 \text{ г/см}^3$, для супесей $2,70 \text{ г/см}^3$, для суглинков $2,71 \text{ г/см}^3$, для глин $2,74 \text{ г/см}^3$);

угол внутреннего трения φ и сцепление c (определяют по СНиП 2.02.01—83, приложение I);

гранулометрический состав песчаных грунтов.

Естественную влажность крупнообломочных грунтов определяют для всей пробы грунта (валовая влажность) W_e и для глинистого заполнителя W_m . Естественная влажность глинистого заполнителя

$$W_m = \frac{W_e - W_{mm} a}{1 - a},$$

где W_{mm} — максимальная молекулярная влажность крупных (более 2 мм) фракций грунта; a — содержание крупных фракций, доли единицы.

При возможности отбора пробы глинистого заполнителя с минимальным количеством крупнообломочных включений влажность заполнителя может определяться следующим образом. После определения влажности каждую пробу глинистого заполнителя, имеющую некоторое количество дресвы и гравия, отдельно размачивают и пропускают через сито. Частицы, оставшиеся на сите, высушивают при температуре 105°C , затем взвешивают и определяют их процентное содержание в составе пробы. В установленную ранее влажность вносят соответствующую этому процентному содержанию поправку.

Пределы пластичности определяют по глинистой фракции, отделенной при ситовом анализе валовой пробы.

Лабораторные определения физических свойств грунтов и обработке полученных результатов проводят в соответствии с требованиями следующих стандартов:

ГОСТ 25100—95. Грунты. Классификация;

ГОСТ 12536—79. Грунты. Методы лабораторного определения зернового состава;

ГОСТ 5180—84. Грунты. Методы лабораторного определения физических характеристик;

ГОСТ 20522—75. Грунты. Метод статистической обработки результатов определения характеристик.

В ходе инженерно-геологического обследования определяют гидрогеологические характеристики деформирующегося участка. Во всех пройденных геологических выработках проводят наблюдение за положением уровня грунтовых вод (УГВ).

Для уточнения взаимосвязи УГВ в пределах основной площадки с его положением в естественных условиях дополнительно закладывают скважины в некотором отдалении от нее (на откосах или за бровкой выемки, в основании насыпи).

Помимо наблюдений в геологических выработках фиксируют наличие поверхностных вод в непосредственной близости от земляного полотна (реки, естественные и искусственные водоемы, родники, болота). Особое внимание уделяют локальным источникам увлажнения, располагающимся в пределах земляного полотна.

Если зафиксированные одновременно гидрогеологические и гидрологические данные не позволяют судить о единой поверхности грунтовых вод, то наличие этих вод в выработках, пройденных в пределах основной площадки, обусловлено дефектами конструкции земляного полотна (замкнутые балластные углубления, местные застои воды в кюветах и др.).

По данным ближайшей метеостанции определяют сумму градусо-суток отрицательных температур наружного воздуха в год обследования, среднюю многолетнюю, а также максимальную в десятилетнем периоде. Для участков со сливающейся мерзлотой определяют сумму градусо-суток положительных температур наружного воздуха для указанных выше периодов. Для подсчета этих параметров используют соответствующие среднемесячные температуры воздуха.

По данным метеостанции устанавливают также среднее многолетнее количество осадков по месяцам и толщину снежного покрова. Последняя характеристика уточняется для различных элементов земляного полотна на месте.

2.4. Инженерно-геологическое обследование производят в следующие сроки.

Весной, в период максимального промерзания грунтов земляного полотна, когда снежный покров сошел с балластной призмы, но оттаивание ее еще не началось, производят осмотр подлежащего усилению деформирующегося участка с пучинами. По характеру искажения продольного и поперечного профиля уточняют границы этого участка и производят нивелирование.

После полного оттаивания грунтов земляного полотна выполняют второе нивелирование. На участках сезонного промерзания путь нивелируют в мае-июне, на участках несливающейся мерзлоты — в июле-августе и на участках сливающейся мерзлоты — в сентябре.

Бурение и обследование полевыми методами пучиноопасного участка производят на полностью оттаявшем земляном полотне.

На участках с просадками пути сроки проведения летних инженерно-геологических работ смещаются. Обследование проводят после оттаивания слоя дренирующих балластных материалов, но до полного оттаивания глинистых грунтов земляного полотна, то есть в период наибольшей активизации просадок.

2.5. На основе анализа полученных материалов инженерно-геологического обследования устанавливают причину неравномерного пучения земляного полотна в соответствии с требованиями п. 2.2.

2.6. В результате инженерно-геологического обследования должна быть составлена следующая документация на подлежащий усилению участок пути:

а) план участка с показанными на нем пучинами, просадками пути и сопутствующими деформациями (выдавливание грунта, выплески, трещины, сплывы и т. д.), водоотводами, сооружениями и обустройствами, ранее выполненными инженерно-геологическими выработками и др. (полоса съемки М1:1000);

б) совмещенные профили пути, соответствующие его летнему и зимнему положению;

в) продольные и поперечные профили с соответствующими инженерно-геологическими разрезами, отражающими изменения, произошедшие в земляном полотне при эксплуатации (погребенные кюветы, балластные углубления, шлейфы и т. д.);

г) данные лабораторных определений состава, свойств и состояния грунтов;

д) климатические характеристики района;

е) заключение об инженерно-геологическом обследовании с указанием причины или комплекса причин неравномерного пучения или просадок пути.

2.7. Порядок проведения инженерно-геологических работ на пути, обеспечение безопасности движения поездов, безопасности людей, ограждение сигналами мест производства инженерно-геологических работ и т.п. определяются совместно ответственными представителями проектной организации и дистанции пути в зависимости от местных условий и объемов работ.

3. УСЛОВИЯ НАЗНАЧЕНИЯ ПРОТИВОДЕФОРМАЦИОННЫХ МЕРОПРИЯТИЙ

3.1. Для ликвидации деформации земляного полотна на участках с пучинами и просадками с целью усиления железнодорожного пути необходимо назначать следующие противодеформационные мероприятия:

- укладку теплоизоляционного покрытия из пенопластов для предупреждения сезонного промерзания-оттаивания пучинистых грунтов;

- устройство гидроизоляционного покрытия из полимерных пленок для уменьшения влажности и величины морозного пучения грунтов;

- устройство покрытия из нетканого материала на участках с просадками пути;

- подъемку пути на балласт или устройство накладных подушек при залегании неоднородных грунтов в нижней части зоны сезонного промерзания-оттаивания;

- планировку основной площадки земляного полотна с вырезкой пучинистых грунтов ниже дна балластных углублений;

- замену пучинистых грунтов дренирующими и непучинистыми материалами с частичным или полным выведением из зоны сезонного промерзания-оттаивания этих грунтов (врезные подушки или комбинированные);

- устройство горизонтальных дренажей и каптажа.

Совместно с указанными конструкциями осуществляют мероприятия по отводу поверхностных вод и осушению грунтов земляного полотна.

Для поверхностного водоотвода, перехвата и понижения уровня грунтовых вод применяют углубленные кюветы, лотки, дренажи закрытого типа, в том числе мелкого заложения, продольные канавы.

3.2. Условия назначения противодеформационных мероприятий при различных типах конструкций земляного полотна в зависимости от причин появления деформаций изложены в табл. 1.

3.3. Для противодеформационных конструкций используют следующие виды грунтов:

- пески всех разновидностей, кроме пылеватых, песчано-гравийную смесь, гравий, щебень;

- скальные разрыхленные и дресвяно-щебеночные грунты слабовыветривающихся пород;

- асбестовые отходы;

- шлаки доменные гранулированные и котельные.

Таблица 1

Причины образования деформаций	Вид и элементы земляного полотна	Вид деформаций	Противодеформационные мероприятия
<p>Неравномерное залегание неоднородных по своим пучинистым свойствам грунтов по глубине и простирацию в продольном и поперечном направлении во всей или верхней части зоны сезонного промерзания-оттаивания</p>	<p>1. Выемки и нулевые места с чередующимися по длине участка грунтами (глинистыми, крупнообломочными с глинистым заполнителем, дренирующими, скальными и др.)</p> <p>2. Концевые участки выемок в пучинистых грунтах, примыкающие к насыпям из дренирующих грунтов</p> <p>3. Выемки скальные с концевыми участками, сложенными пучинистыми грунтами</p> <p>4. Полунасыпи и полувыемки на косогорах с неоднородными грунтами в поперечном сечении земляного полотна</p> <p>5. Насыпи из грунтов различного вида, переустроенные при сооружении вторых путей и развитии станций</p>	<p>Пучины всех видов (горбы, впадины, перепады и др.), просадки пути</p> <p>Пучинные перепады, просадки пути</p> <p>Пучинные горбы, просадки пути</p> <p>Односторонние пучины, просадки пути</p> <p>Односторонние и перекозные пучины</p>	<p>Тепловая изоляция из пенопластов. Устройство врезных или комбинированных подушек в верхней части зоны сезонного промерзания-оттаивания по расчету из условий допустимой величины пучения и обеспечения несущей способности грунта с продольными сопряжениями на концевых участках, прилегающих к дренирующему (скальному) грунту.</p> <p>Тепловая изоляция из пенопластов. Устройство врезных или комбинированных подушек по расчету во всей зоне сезонного промерзания-оттаивания с продольными сопряжениями.</p>

Причины образования деформаций	Вид и элементы земляного полотна	Вид деформаций	Противодеформационные мероприятия
<p>Неравномерное залегание неоднородных по своим пучинистым свойствам грунтов по глубине и простиранию в продольном и поперечном направлениях в нижней части зоны сезонного промерзания-оттаивания</p> <p>Высокое и неравномерное увлажнение пучинистых грунтов инфильтрующейся атмосферной влагой при различных по глубине балластных углублениях на основной площадке земляного полотна (корыта, ложа)</p>	<p>1. Выемки, нулевые места в пучинистых грунтах при наличии слоя дренирующих грунтов в верхней части земляного полотна</p> <p>2. Низкие насыпи из дренирующих грунтов на пучинистом основании при бугристом рельефе</p> <p>1. Выемки и нулевые места в однородных глинистых грунтах (глины, суглинки, супеси)</p> <p>2. Насыпи из глинистых грунтов</p>	<p>Пучины всех видов</p> <p>Пучинные горбы, односторонние пучины, просадки пути</p>	<p>Тепловая изоляция из теплоизоляционных слоев. Подъемка пути на балласт или устройство накладных подушек по расчету из условия полного выведения зоны промерзания-оттаивания из пучинистых грунтов.</p> <p>Устройство гидроизоляционного покрытия из полимерных пленок. Планировка основной площадки земляного полотна ниже дна балластных углублений по расчету из условия обеспечения несущей способности грунта.</p>

Неравномерное увлажнение пучинистых грунтов локальными источниками грунтовых вод

Нарушения температурного режима грунта и изменение глубины промерзания-оттаивания земляного полотна под воздействием инженерных сооружений

Морозное пучение грунтов на подходах к мостам и трубам

Выемки, нулевые места в пучинистых грунтах

1. Низкие насыпи из пучинистых грунтов над водопрпускными трубами при промерзании этих грунтов внутри трубы

2. Насыпи, выемки, нулевые места на участках пересечения с трубопроводами

Насыпи на подходах к мостам и трубам

Пучины всех видов, просадки пути

Пучинные горбы или впадины, просадки пути

Пучинные впадины

Пучинные перепады или впадины

Каптаж источника грунтовых вод, устройство дренажа. Тепловая изоляция из пенопластов. Вырезка и замена пучинистого грунта на дренирующий по расчету во всей зоне сезонного промерзания-оттаивания.

Вырезка и замена пучинистого грунта на дренирующий над трубой с продольными сопряжениями.

Тепловая изоляция из пенопластов с продольными сопряжениями. Вырезка и замена пучинистого грунта на дренирующий по расчету во всей зоне сезонного промерзания-оттаивания с продольными сопряжениями.

Вырезка и замена пучинистого грунта на дренирующий по расчету во всей зоне сезонного промерзания-оттаивания с продольными сопряжениями. Планировка грунта ниже дна балластных углублений в местах примыкания насыпи к устоям с укладкой гидроизоляционного покрытия из полимерных пленок.

Причины образования деформаций	Вид и элементы земляного полотна	Вид деформаций	Противодеформационные мероприятия
<p>Недостаточная несущая способность глинистых грунтов на основной площадке в связи с повышенной их влажностью в местах имеющих балластных углублений</p>	<p>Выемки, нулевые места и насыпи из глинистых грунтов</p>	<p>Просадки пути</p>	<p>Устройство гидроизоляционного покрытия из полимерных пленок. Устройство покрытия из нетканого материала. Планировка основной площадки земляного полотна ниже дна балластных углублений по расчету из условия обеспечения несущей способности глинистого грунта.</p>
<p>Приток и замерзание грунтовых вод в дренирующих грунтах</p>	<p>Выемки, нулевые места, низкие насыпи на косогорах с уклоном круче 1:5 или у их подошвы при наличии потока грунтовых вод по водоупору</p>	<p>Наледные пучины</p>	<p>Устройство дренажей и каптаж грунтовых вод</p>

Примечание. Все указанные мероприятия в обязательном порядке должны сопровождаться приведением в исправное состояние существующих или устройством новых водоотводов.

В дренирующих грунтах и непучинистых материалах количество частиц размером менее 0,1 мм не должно превышать 10 % по массе.

При использовании скального грунта требуется предварительно отсыпать на глинистый грунт слой мелкого гравия или песка толщиной не менее 0,1 м. Поверх скального грунта укладывают дрсвянный грунт или гравий с укаткой во избежание потерь балласта.

3.4. Для теплоизоляционных покрытий используют пенопласты, требования к которым изложены в п. 4.4.

3.5. В гидроизоляционных покрытиях применяют полимерные пленки, удовлетворяющие требованиям, изложенным в п. 4.5.

3.6. Нетканый материал для покрытия должен соответствовать требованиям п. 4.6.

4. ПРОЕКТИРОВАНИЕ И РАСЧЕТ ПРОТИВОПУЧИННЫХ КОНСТРУКЦИЙ

4.1. Общие требования

Расчет противопучинных подушек из дренирующих и непучинистых материалов выполняют исходя из условий:

1) ограничения величины деформаций пути под воздействием морозного пучения;

2) обеспечения требуемой несущей способности подстилающих глинистых грунтов.

К исполнению принимают ббльшую из полученных величин.

Для расчета по первому условию определяют глубину промерзания-оттаивания грунтов земляного полотна по методике, приведенной в п. 4.2.

Расчет по второму условию выполняют в соответствии с п. 4.3.

Величину деформаций пути под воздействием морозного пучения ограничивают из условий:

полного исключения морозного пучения;

допустимой величины пучения.

Допустимым является равномерное пучение такой величины, при котором возникающие за его счет отклонения в продольном и поперечном профиле железнодорожного пути не выходят за пределы норм содержания.

Расчетные значения допустимой величины пучения $P_{\text{доп}}$ принимают в зависимости от скорости движения поездов v и класса путей по табл. 2.

Значения $R_{\text{доп}}$, мм, при скоростях движения поездов v , км/ч		
121–140 (классы путей 1, 2)	101–120; 81–100 (классы путей 1–3)	61–80; 41–60; менее 40 (классы путей 2–5)
20	25	35

На путях 1–3-го классов не допускаются и подлежат устранению пучины высотой более 15 мм, просадки пути с интенсивными расстройками и выдавливанием глинистого грунта. На путях 4-го класса следует устранять пучины высотой более 25 мм, просадки пути с выдавливанием глинистого грунта, а на путях 5-го класса — пучины высотой более 50 мм.

4.2. Расчет глубины промерзания-оттаивания грунтов земляного полотна

Глубину промерзания-оттаивания грунтов земляного полотна определяют расчетом с помощью номограмм. Номограммы на рис. 2 используют для участков с сезонным промерзанием-оттаиванием грунтов или с несливающейся по оси земляного полотна мерзлотой

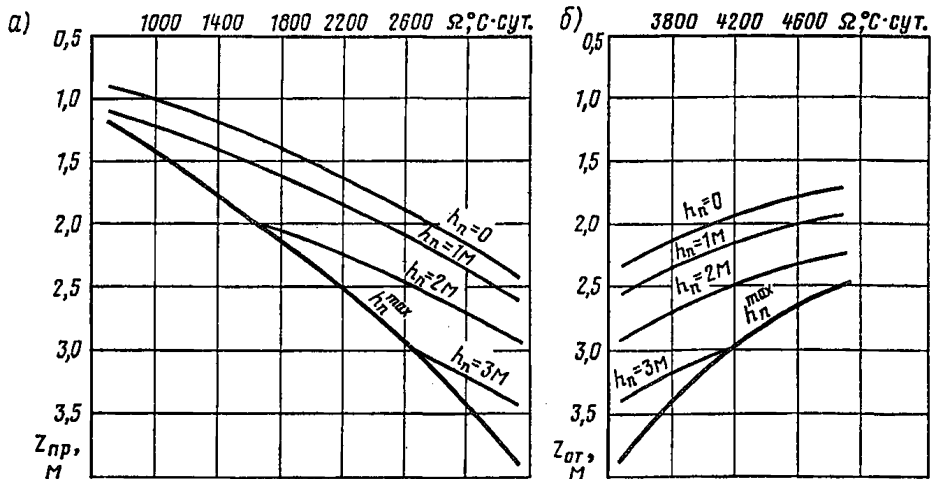


Рис. 2. Номограммы для определения глубины промерзания $z_{\text{пр}}$ (а) и оттаивания $z_{\text{от}}$ (б) в зависимости от суммы градусо-суток отрицательных температур воздуха Ω при песчано-гравийной подушке

(см. рис. 2, а), а также для участков со сливающейся мерзлотой (см. рис. 2, б) в районах южнее 60° северной широты и восточнее 110° восточной долготы. Для других районов со сливающейся мерзлотой следует использовать номограмму рис. 3.

Расчетную глубину промерзания-оттаивания по оси земляного полотна, сложенного дренирующими грунтами, следует находить по формуле:

$$z_{\text{пр-от}}^{\text{рл}} = K_{\text{в}} \alpha z_{\text{пр-от}}^{\text{д}}, \quad (4.1)$$

где $z_{\text{пр-от}}^{\text{д}}$ — глубина промерзания-оттаивания однослойного дренирующего грунта, определяемая по кривой $h_{\text{п}}^{\text{max}}$ номограмм на рис. 2 и 3; $K_{\text{в}}$ — коэффициент, характеризующий расчетные значения теплофизических параметров грунта, его значения принимают по табл. 3; α — коэффициент, учитывающий фактические величины теплофизических параметров грунтов.

При определении глубины сезонного промерзания

$$\alpha = \sqrt{\lambda_{\text{м}}/Q}; \quad (4.2)$$

при определении глубины сезонного оттаивания в условиях сливающейся мерзлоты в земляном полотне

$$\alpha = \sqrt{\lambda_{\text{т}}/Q}, \quad (4.3)$$

где $\lambda_{\text{м}}, \lambda_{\text{т}}$ — фактические коэффициенты теплопроводности соответственно мерзлого и талого грунтов, ккал/(м·ч·°С), устанавливаемые по номограммам рис. 4; Q — количество теплоты льдообразования, ккал/м³.

$$Q = \rho_d \frac{W^{\text{р}}}{100} i 80, \quad (4.4)$$

где ρ_d — плотность скелета грунта, кг/м³; i — коэффициент, характеризующий количество замерзшей воды в грунте (для песка $i = 1,0$, для супесей и легкого суглинка $i = 0,9$, для тяжелого суглинка и глины $i = 0,8$); $W^{\text{р}}$ — расчетная влажность грунта.

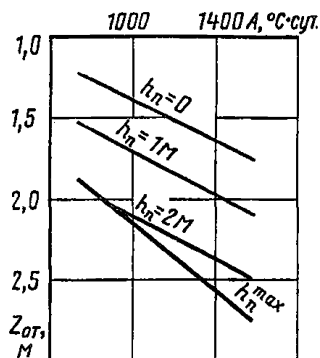
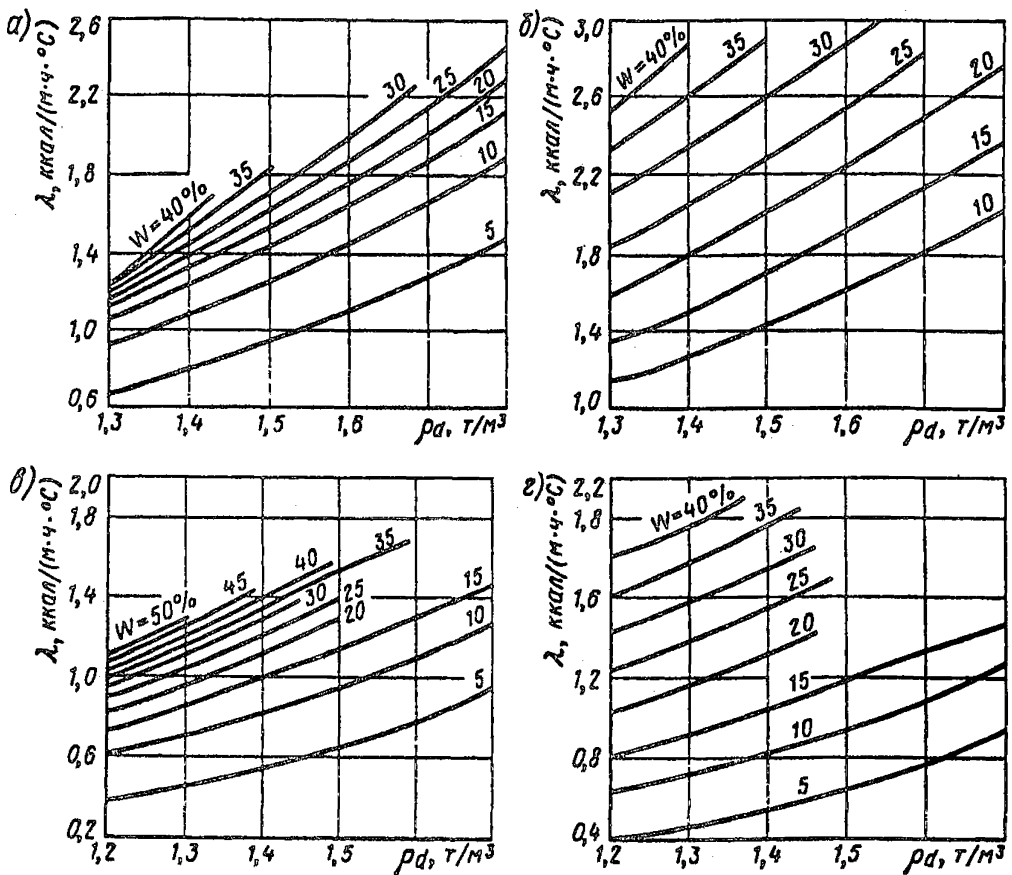


Рис. 3. Номограмма для определения глубины оттаивания $z_{\text{от}}$ в зависимости от суммы градусо-суток положительных температур воздуха A при песчано-гравийной подушке

Таблица 3

Вид грунта	Значения коэффициента K_0 для условий	
	сезонного промерзания и несливающейся мерзлоты	сливающейся мерзлоты
Дренарующий	82	86
Глинистый	123	140

Рис. 4. Номограммы для определения коэффициента теплопроводности λ грунтов в зависимости от их влажности W и плотности скелета ρ_d :

Расчетную глубину промерзания-оттаивания земляного полотна, сложенного в нижней части этой зоны глинистыми грунтами, располагающимися под слоем дренирующих материалов (двухслойная толща), определяют по формуле

$$z_{\text{пр-от}}^{\text{р}} = z_{\text{пр-от}}^{\text{рп}} + (z_{\text{пр-от}}^{\text{дп}} - z_{\text{пр-от}}^{\text{п}}) (z_{\text{пр-от}}^{\text{рд}} - z_{\text{пр-от}}^{\text{рп}}) / (z_{\text{пр-от}}^{\text{д}} - z_{\text{пр-от}}^{\text{п}}), \quad (4.5)$$

где $z_{\text{пр-от}}^{\text{рп}}$ — расчетная глубина промерзания-оттаивания однослойного глинистого грунта; $z_{\text{пр-от}}^{\text{п}}$ — глубина промерзания-оттаивания однослойного глинистого грунта, определяемая по кривой $h_{\text{п}} = 0$ номограмм на рис. 2 и 3; $z_{\text{пр-от}}^{\text{дп}}$ — глубина промерзания-оттаивания, определяемая по кривой номограммы, соответствующей $h_{\text{п}}$, которую принимают равной общей толщине слоя дренирующих грунтов, включая балластный слой.

В свою очередь

$$z_{\text{пр-от}}^{\text{рп}} = K_{\text{в}} \alpha z_{\text{пр-от}}^{\text{п}}. \quad (4.6)$$

Расчетная влажность грунта $W^{\text{р}}$ для определения теплоты льдообразования Q принимается наибольшей из величин, установленных по данным инженерно-геологического обследования в осенний период, и согласно равенству $W^{\text{р}} = 0,8 W_{\text{Л}}$, где $W_{\text{Л}}$ — влажность грунта на границе текучести.

4.3. Расчет противодеформационных конструкций по условию обеспечения несущей способности глинистых грунтов земляного полотна

Общую толщину слоя балластных и дренирующих материалов H из условия обеспечения несущей способности нижележащих глинистых грунтов определяют расчетом.

Минимальную толщину слоя H при устранении просадок пути, а также при устройстве врезных и комбинированных подушек в верхней части зоны сезонного промерзания-оттаивания следует назначать по данным табл. 4.

При наличии балластных корыт и лож вырезку и замену пучинистого грунта производят в соответствии с изложенными требованиями, но на глубину не менее 0,1 м ниже дна этих углублений.

Для глинистых грунтов, характеризующихся влажностью на границе текучести $W_{\text{Л}} > 0,35$, расчет по условию обеспечения несущей способности выполняют в следующем порядке.

Расчетное состояние грунта принимают на период его оттаивания. Для предотвращения пластических сдвигов в верхней части толщи

Таблица 4

Вид пучинистых грунтов земляного полотна	Минимальная толщина слоя балластных и дренирующих материалов H , м, при сумме градусо- суток отрицательных температур Ω , °C-сут					
	<1000	1500	2000	2500	3000	≥3500
Суглинки и глины	0,9	1,1	1,2	1,3	1,4	1,4
Супеси	0,8	0,9	1,0	1,1	1,2	1,2
Крупнообломочные с глинистым заполнителем при близком зале- гании грунтовых вод (УГВ ≤ $z_{пр} + 1$ м)	1,2					1,4
То же, при глубоком залегании грунтовых вод (УГВ > $z_{пр} + 1$ м)	1,1					

Примечание. Величина Ω и глубина промерзания $z_{пр}$ соответствуют многолетним средним данным.

глинистых грунтов должно быть выполнено условие равенства критической нагрузки $P_{кр}$ на грунт (несущей способности) и суммарного напряжения σ от поездной нагрузки и веса грунта:

$$\sigma = P_{кр} = \frac{\pi (C_p \operatorname{ctg}\varphi + 0,1\rho h)}{\operatorname{ctg}\varphi + \varphi - \pi/2} + 0,1\rho h, \quad (4.7)$$

где C_p — удельное сцепление, 10^5 Па (кгс/см²); φ — угол внутреннего трения грунта, радиан; ρ — плотность грунта, г/см³; h — расстояние от верха балластного слоя до расчетного уровня, м.

Напряжение в земляном полотне от расчетной нагрузки четырехосного грузового вагона 294 кН в соответствии со Строительно-техническими нормами "Железные дороги колеи 1520 мм", 1995 г. принимают по данным рис. 5.

Расчетное значение сцепления оттаивающего грунта следует определять по формуле

$$C_p = \frac{C_T}{K_c} - Bf, \quad (4.8)$$

где C_T — сцепление талого грунта, 10^5 Па (кгс/см²); K_c — коэффициент снижения сцепления грунта при динамическом воздействии после оттаивания, принимаемый для суглинков равным 1,7; 1,5; 1,3; 1,1 при плотности сухого грунта ρ_d , г/см³, равной соответственно 1,65; 1,60; 1,55; 1,50; для супесей K_c равняется 2,0 и 1,5 при ρ_d , равной соответственно 1,87 и 1,75; B — коэффициент, учитывающий снижение прочности грунта при морозном пучении, принимаемый равным 0,007; f — относительная деформация пучения глинистого грунта на контакте с дренирующим грунтом, %.

Нормативные значения прочностных характеристик грунта в талом состоянии принимаются в соответствии с показателем текучести (I_L) и коэффициентом пористости (e) во время оттаивания по СНиП 2.02.01—83 "Основания зданий и сооружений (приложение 1, табл. 2). Коэффициент пористости грунта с учетом относительной деформации пучения (f)

$$e_0 = \frac{\rho_s (1 + f) - \rho_d}{\rho_d}, \quad (4.9)$$

где ρ_s — плотность частиц грунта; ρ_d — плотность сухого грунта в предзимний период.

Показатель текучести I_L при оттаивании следует находить для естественной влажности W_e , принимаемой равной $0,8 W_L$.

Относительную деформацию пучения грунта f определяют по допустимой величине пучения $P_{\text{доп}}$:

при глубоком залегании грунтовых вод

$$f = 2P_{\text{доп}} / (z_{\text{пр}} - H), \quad (4.10)$$

а при близком их залегании

$$f = P_{\text{доп}} / (z_{\text{пр}} - H), \quad (4.11)$$

где H — суммарная толщина балластного слоя и подушки, м; $P_{\text{доп}}$ — допустимая величина пучения, принимаемая по табл. 1.

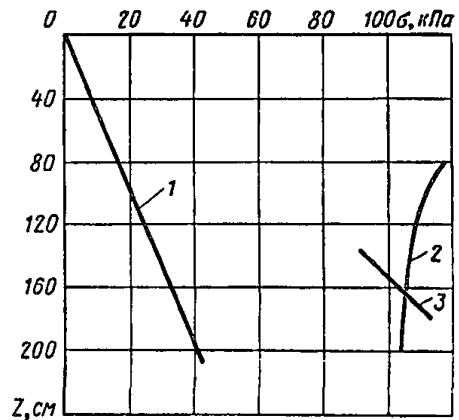


Рис. 5. Распределение напряжений в балластном слое и земляном полотне:
 1 — бытовое давление от собственной массы грунта, балластного слоя и верхнего строения пути;
 2 — суммарное напряжение от бытового давления и динамического воздействия подвижного состава;
 3 — $P_{\text{кр}}$ для $W_L = 0,38$

Для определения сцепления используют, кроме этого, эмпирическую зависимость

$$C_p = (1 - \sqrt{I_L}) [0,04 + 93 \left(\frac{W_p - 0,07}{e_0 - 0,2} \right)^4], \quad (4.12)$$

где W_p — влажность грунта на границе раскатывания.

Из двух значений сцепления, полученных по выражениям (4.8) и (4.12) для расчета принимают меньшее значение.

Расчетные значения угла внутреннего трения грунта принимают на 2° меньше нормативных величин, которые определяются по формуле:

$$\varphi_{п} = 32 - 10 e_0 - 0,25 W_p. \quad (4.13)$$

Определенные таким образом величины C_p и φ_p используют в выражении (4.7). Значения $R_{кр}$ находят в пределах толщи земляного полотна до 2 м и сопоставляют с расчетным напряженным состоянием этих грунтов (см. рис. 5). До глубины, на которой обеспечивается равенство $\sigma = R_{кр}$, глинистые грунты должны быть заменены на более прочные дренирующие грунты, не изменяющие в годовом цикле своего состояния под совокупным воздействием динамической подвижной нагрузки и климатических факторов.

Расчеты выполняют для следующих расчетных областей, которые характеризуются суммами градусо-суток отрицательных температур наружного воздуха (Ω): менее 1500; 1500—3000; более 3000 $^\circ\text{C}\cdot\text{сут}$. Глубину промерзания грунтов земляного полотна определяют для указанных областей расчетом в соответствии с методикой, изложенной в п. 4.2. Для каждой расчетной области принимается максимальная (как самая неблагоприятная в этой области) глубина промерзания (соответственно для $\Omega = 1500$; 3000 и 3400 $^\circ\text{C}\cdot\text{сут}$).

Пример. Выполним расчет $R_{кр}$ по формуле (4.7) для грунта, характеризуемого влажностью на границе текучести W_L равной 0,38.

Точки пересечения функции ($R_{кр}$) с эпюрами суммарных напряжений от бытового давления и действия подвижного состава (σ) дают суммарное значение толщины балластного слоя и подушки (H) — см. рис. 5.

При $W_L = 0,38$; $W_e = 0,30$; $W_p = 0,21$; $I_p = 0,17$.

Показатель текучести $I_L = \frac{0,30 - 0,21}{0,17} = 0,53$.

При допустимой величине $P_{\text{доп}} = 20$ мм и установленной расчетом по методике п. 4.2 глубине промерзания $z_{\text{пр}} = 2,7$ м при $\Omega > 3000$ °С·сут относительная деформация пучения глинистого грунта на контакте с дренирующим в расчетном случае близкого залегания грунтовых вод определяется по формуле (4.11):

$$f = \frac{0,02}{2,7 - 1,7} = 0,02.$$

По формуле (4.9) при $\rho_s = 2,7$ и $\rho_d = 1,50$ г/см³

$$e_0 = \frac{2,7(1 + 0,02) - 1,50}{1,50} = 0,85.$$

Определяем по СНиП 2.02.01—83 нормативные значения $C_T = 0,16$ кгс/см² и $\varphi_{\text{п}} = 16^\circ$. По формуле (4.8) $C_p = \frac{0,16}{1,1} - 0,007 \cdot 2 = 0,13$ кгс/см².

По формуле (4.12) $C_p = (1 - \sqrt{0,53}) [0,04 + 93 (\frac{0,21 - 0,07}{0,85 - 0,2})^4] = 0,07$ кгс/см².

По формуле (4.13) $\varphi_{\text{п}} = 32 - 10 \cdot 0,85 - 0,25 \cdot 21 = 18^\circ$.

Для расчета принимаем меньшие значения $C_p = 0,07$ кгс/см² и $\varphi_{\text{п}} = 16^\circ - 2^\circ = 14^\circ$.

По формуле (4.7) для глубины $h = 1,75$ м определяем

$$P_{\text{кр}} = \frac{3,14 (0,07 \cdot 4,01 + 0,1 \cdot 2 \cdot 1,75)}{4,01 + 0,244 - 3,14/2} + 0,1 \cdot 2 \cdot 1,75 = 1,10 \text{ кгс/см}^2.$$

Для глубины $h = 1,45$ м находим $P_{\text{кр}} = 0,95$ кгс/см².

По полученным значениям строим функцию ($P_{\text{кр}}$) и определяем $\sigma = P_{\text{кр}}$ (см. рис. 5).

Таким образом, для грунтов, характеризующихся влажностью на границе текучести $W_L = 0,38$, суммарная толщина слоя балластных и дренирующих материалов H при расчетной осевой статической нагрузке 294 кН равна 1,65 м, а толщина подушки (защитного слоя) $P = H - h_6 = 0,95$ м.

4.4. Тепловая изоляция из пенопластов

4.4.1. Условия применения тепловой изоляции из пенопластов изложены в табл. 1. Ее предусматривают для ликвидации пучин в районах с сезонным промерзанием грунтов и с несливающейся мерзлотой в земляном полотне.

Применяемые пенопласты должны обладать характеристиками, представленными в табл. 5.

Для тепловой изоляции следует использовать экструдированные полистирольные или поливинилхлоридные пенопласты (не допускает-

Т а б л и ц а 5

Показатель	Величина	Метод испытания
Плотность, кг/м ³	≥35	По ГОСТ 17177—94
Механические свойства:		
прочность на сжатие при 10 %-ной линейной деформации, МПа	≥0,5	По ГОСТ 17177—94
предел прочности при изгибе, МПа	≥0,7	По ГОСТ 17177—94
Деформативность под многократно приложенной динамической нагрузкой, %	<5	По специальной программе ¹
Водопоглощение по объему за 24 ч, %	≤0,5	По ГОСТ 17177—94
Коэффициент теплопроводности во влажном состоянии, ккал/(м·ч·°С)	≤0,04	По ГОСТ 30290—94
Геометрические размеры плит:		
длина, м	≥4,0	По ГОСТ 17177—94
ширина, м	0,4—0,6	
толщина ² , мм	40—50—60	

¹ Программа испытаний утверждается Департаментом пути и сооружений МПС России.

² Толщина плит в партии должна выдерживаться с точностью ±2 мм.

П р и м е ч а н и е . Плиты должны иметь пазы для перекрытия швов.

ся к укладке полистирольный пенопласт, изготовленный по беспрессовой технологии). Расчетную толщину слоя тепловой изоляции из пенопласта, см, определяют по формуле:

$$h_T^P = 19 h_T \lambda_T \gamma_n (1 + 0,18 W_{об}), \quad (4.14)$$

где h_T — нормативная толщина теплоизоляционного слоя, определяемая по номограмме на рис. 6 в зависимости от климатических параметров района и толщины слоя балластных материалов δ (дренирующей подушки под покрытием), см; λ_T — коэффициент теплопроводности пенопласта; γ_n — коэффициент надежности, принимаемый равным 1,2; $W_{об}$ — нормативное водопоглощение по объему, принимаемое равным 0,5 %.

В качестве расчетного климатического параметра в районах с сезонным промерзанием грунта, характеризующихся многолетней средней суммой градусо-суток отрицательных температур воздуха

$\Omega \leq 2500$ °С·сут, принимают максимальную в десятилетнем периоде величину Ω_{10} . Расчетным десятилетним периодом является температурный ряд за последние пятьдесят лет, характеризующийся наибольшей суммарной величиной Ω_i ($\sum_{i=1}^{i=10} \Omega_i = \max$). При

$\Omega > 2500$ °С·сут в условиях сезонного промерзания и несливающейся мерзлоты в земляном полотне расчетным климатическим параметром является многолетняя средняя сумма градусо-суток отрицательных температур Ω .

За расчетную толщину дренирующей подушки под пенопластом δ принимают минимальную в поперечном сечении толщину слоя существующих балластных материалов, остающуюся после вырезки грунта до проектного уровня низа пенопластового покрытия. При наличии балластных углублений на основной площадке эта минимальная толщина определяется на расстоянии 40 см от концов шпал.

Толщину h_T^2 необходимо сохранять неизменной по всей ширине слоя.

Эта ширина (B_0) должна составлять 4,5; 5,0; 5,5 и 6,0 м соответственно в климатических районах I ($\Omega \leq 2000$ °С·сут), II ($2000 < \Omega \leq 2500$ °С·сут), III ($2500 < \Omega \leq 3000$ °С·сут) и IV ($\Omega > 3000$ °С·сут).

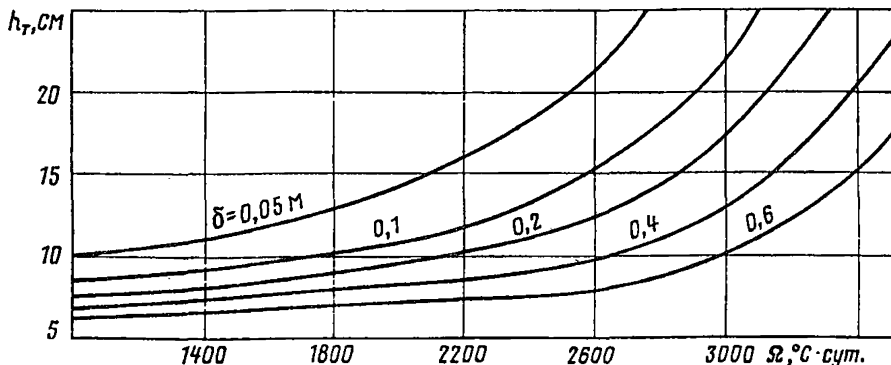


Рис. 6. Номограмма для определения нормативной толщины теплоизоляционного слоя h_T в условиях сезонного промерзания и несливающейся мерзлоты в земляном полотне

4.4.2. Слой пенопласта располагают на глубине не менее 0,4 м ниже подошвы шпал на остающиеся невырезанными балластные материалы. В случае залегания под пенопластом глинистых грунтов глубину вырезки увеличивают и размещают здесь дополнительно дренирующую подушку из песка толщиной не менее 0,1 м.

При укладке пенопласта в комплексе с усиленным капитальным, капитальным и средним ремонтами верхнего строения пути при использовании машин для глубокой очистки щебня (см. п. 6.5) щебень размещают непосредственно на плиты пенопласта без защитного слоя (рис. 7, а). Расчетная толщина слоя тепловой изоляции из пенопласта должна быть увеличена на 1 см при ее толщине h_T^p до 10 см и на 2 см при толщине $h_T^p > 10$ см.

При выполнении работ со снятием рельсошпальной решетки (см. п. 6.6) применяют пенопласт с пределом прочности при 10 % деформации сжатия не менее 5 кгс/см². В этом случае поверх пенопласта укладывают защитный слой из песка, асбестовых отходов или щебня с размером частиц 10—25 мм (рис. 7, б).

4.4.3. Плиты пенопласта в покрытии укладывают вплотную. Зазор между ними должен быть не более 1 см.

В многослойном покрытии швы перекрывают на 10—15 см. Края теплоизоляционного покрытия должны выступать за концы шпал на величину b , которую для климатических районов I, II, III, IV принимают соответственно равной 0,9; 1,1; 1,4 и 1,6 м (см. рис. 7).

При устранении пучин в пределах стрелочных переводов слой тепловой изоляции укладывают с переменной шириной, превышающей длину переводных брусьев на величину b с каждой стороны (рис. 8). Отвод воды от покрытия предусматривают продольными (у края покрытия) и поперечными (через 15 м) дренажами.

4.4.4. В целях уменьшения толщины слоя пенопласта может быть произведена дополнительная подъемка пути с соответствующим уменьшением глубины вырезки балласта или дополнительная вырезка грунта, предусматривающая укладку под пенопластом слоя дренирующих материалов необходимой толщины δ .

При толщине существующего слоя дренирующих материалов от верха балластной призмы до пучинистых грунтов основной площадки по оси пути H менее величины, необходимой для обеспечения несущей способности и предупреждения пластических сдвигов (см. табл. 4), необходимо произвести дополнительную подъемку пути. Высота подъемки определяется как разница между минимально требуемой величиной и толщиной существующего слоя балластных материалов.

4.4.5. Теплоизоляционное покрытие укладывают в пределах участка с неравномерным пучением и прилегающих участков с расчетной величиной равномерного пучения (см. п. 4.4.7) более 30 мм при перспективной скорости движения поездов $v > 100$ км/ч и более 50 мм при

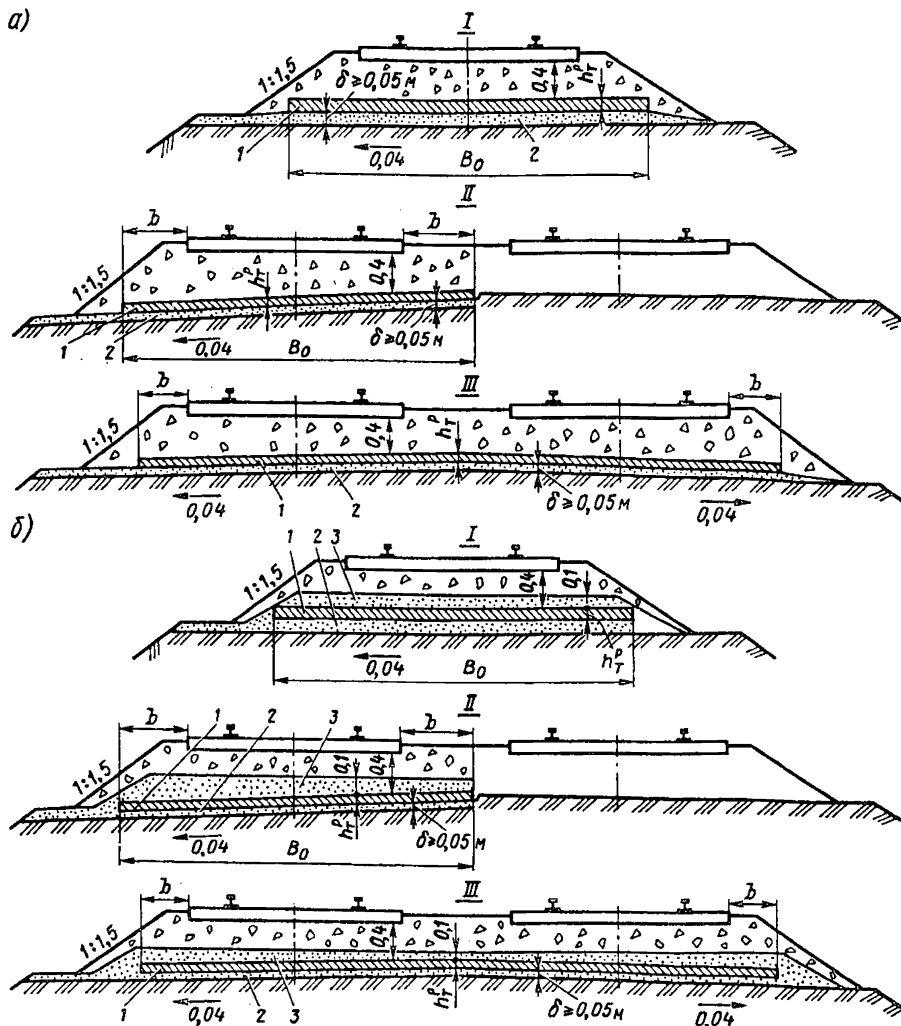


Рис. 7. Схема устройства тепловой изоляции из пенопласта без защитного слоя (а) и с защитным слоем (б):
 I — на однопутном участке; II — под один путь; III — под два пути на двухпутном участке; 1 — слой тепловой изоляции; 2 — дренажирующая подушка; 3 — защитный слой

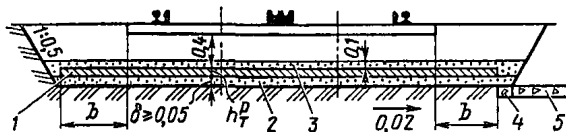


Рис. 8. Схема устройства тепловой изоляции из пеноплатта в пределах стрелочного перевода:

1 — слой тепловой изоляции; 2 — дренирующая подушка; 3 — защитный слой; 4 — продольный дренаж; 5 — поперечный дренаж

$v \leq 100$ км/ч. При этом протяженность тепловой изоляции в пределах участка с равномерным пучением должна быть не более 5 м с каждой стороны.

Наименьшая протяженность L теплоизоляционного слоя при $v = 100$ км/ч равна 20 м, при $v > 100$ км/ч $L = 25$ м.

На участках с пучинными впадинами в местах пересечения земляного полотна трубопроводами минимальную протяженность теплоизоляционного слоя без учета сопряжений принимают по данным табл. 6.

Температуру воздуха в защитном кожухе (температуру его поверхности) определяют в конце периода промерзания вытяжными термометрами, размещенными внутри кожуха или в скважине, закладываемой в сечении по оси трубопровода до верха кожуха.

4.4.6. При ликвидации пучин, возникающих в пределах стрелочного перевода, протяженность теплоизоляционного слоя должна быть не менее длины стрелочного перевода.

4.4.7. Для плавного увеличения глубины промерзания грунтов по краям теплоизоляционного покрытия выполняют сопряжения. Это достигается за счет уменьшения толщины слоя тепловой изоляции и его ширины.

Таблица 6

Глубина заложения трубопровода от верха балластной призмы до верха защитного кожуха, м	Протяженность противodeформационной конструкции, м, при температуре воздуха в защитном кожухе, °С		
	10	20	30
1,5	20 (25)	30	50
2,0	20 (25)	40	60
3,0	25	60	75
4,0	30	70	90
5,0	35	80	100

Примечание. Значения в скобках даны для скорости движения поездов более 100 км/ч.

Если концевые участки примыкают к земляному полотну, сложенному в пределах зоны сезонного промерзания-оттаивания дренирующими (скальными) грунтами, то сопряжения не предусматривают.

Длина сопряжения l_T^c определяется расчетной величиной равномерного пучения P_p у краев противодеформационной конструкции (теплоизоляционного покрытия) и допустимым уклоном отвода рельсовых нитей $i_{\text{доп}}$ по формуле:

$$l_T^c = P_p / i_{\text{доп}}. \quad (4.15)$$

Здесь

$$P_p = k \cdot P_{\text{рп}},$$

где $P_{\text{рп}}$ — наблюдаемая величина равномерного пучения за пределами пучинного участка или пучины (в конце противодеформационной конструкции); k — коэффициент увеличения равномерного пучения.

Значения k при определенных $P_{\text{рп}}$ приведены ниже:

$P_{\text{рп}}, \text{ мм}$	10—20	30	40	50	более 50
k	1,5	1,3	1,2	1,1	1,0

Допустимый уклон отводов рельсовых нитей дополнительно к существующему на элементе профиля зависит от скорости движения v поездов. Его принимают равным 0,001 при $v \leq 100$ км/ч и $i_{\text{доп}} = 0,0005$ при $v > 100$ км/ч.

4.4.8. Сопряжения разбивают на отдельные элементы длиной l_T^i , количество которых равно количеству слоев плит пенопласта в покрытии (рис. 9). На каждом элементе сверху кладут блоки длиной C^c , равной ширине пяти плит стандартного размера (например, $C^c = 5 \times 0,6 = 3$ м). В пределах участка l_T^i сопряжения должно быть уложено целое количество блоков C^c . Ширину этих блоков b_n^c уменьшают пропорционально величине $(n+1)$, где n — количество блоков на участке сопряжения.

Сопряжения по краям теплоизоляционного слоя, уложенного в пределах стрелочного перевода, сооружают в трех направлениях — за рамными рельсами и за крестовиной по прямому и боковому путям.

4.4.9. При глубине вырезки грунтов подрельсового основания под укладку теплоизоляционного слоя ниже уровня основной площадки (вырезка пучинистых грунтов) по концам участка вырезки вдоль пути выполняют продольную планировку земляного полотна с уклоном 0,02.

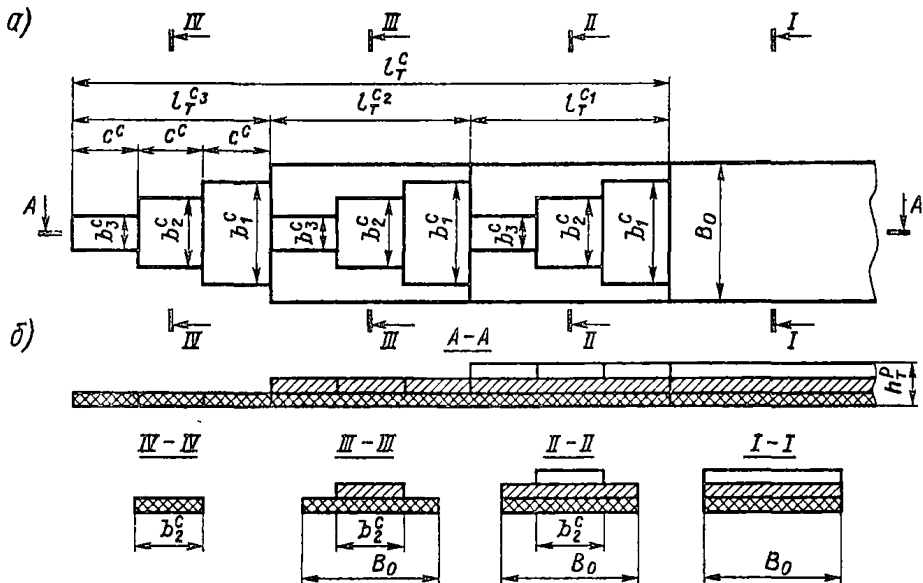


Рис. 9. Схема устройства сопряжения тепловой изоляции из пенопластов:
a — план; *б* — продольный разрез

4.4.10. Укладку теплоизоляционного слоя из пенопластов на участках сезонного промерзания грунтов и несливающейся мерзлоты в земляном полотне в условиях вечной мерзлоты производят во второй половине лета после максимального прогрева грунтов.

4.5. Гидроизоляционное покрытие из полимерных пленок

4.5.1. Гидроизоляционное покрытие применяют во всех климатических зонах страны для ликвидации пучин при однородных глинистых грунтах земляного полотна и просадок пути, возникающих в местах балластных углублений (корыт, лож и т. п.), при повышенной влажности грунтов, связанной с инфильтрацией атмосферных осадков.

4.5.2. Для покрытия используют водонепроницаемую поливинилхлоридную пленку, которая должна иметь следующие характеристики:

Ширина, мм	Не менее 700
Толщина, мм	Не менее 0,23
Разрушающее напряжение при растяжении, кгс/см ²	Не менее 100
Относительное удлинение при растяжении, %	Не менее 140
Паропроницаемость за 24 ч, г/м ²	Не более 1,1
Температура хрупкости, °С	- 25

В защитных слоях покрытия используют песок, асбестовые отходы или нетканый материал. Требования к нетканому материалу изложены в п. 4.6.1.

4.5.3. Гидроизоляционную пленку в покрытии размещают на глубине не менее 0,4 м ниже подошвы шпал на всю ширину земляного полотна поверху с одно- или двусторонним поперечным уклоном 0,04 (рис. 10). Под станционными путями или стрелочными переводами края покрытия следует располагать за концами шпал (брусьев) на расстоянии не менее 0,9 м.

4.5.4. Инфильтрующиеся атмосферные осадки с покрытия отводят в водоотводные сооружения выемок или на откосы насыпей. При существующей общей толщине слоя балластных и дренирующих материалов $h_{бс} > 1$ м воду отводят в продольные лотки или дренажи мелкого заложения, устраиваемые по краям гидроизоляционного покрытия (рис. 11). Дно этих водоотводов должно быть ниже дна балластных углублений на основной площадке на 0,15 м. При укладке покрытия на станционных путях и в пределах стрелочных переводов воду выпускают в продольные лотки или дренажи мелкого заложения.

На участках с близким расположением грунтовых вод (менее 1 м от границы промерзания) для понижения уровня этих вод в комплексе с гидроизоляционным покрытием устраивают продольные дренажи. Укладка покрытия без устройства дренажей в этих условиях не допускается.

4.5.5. При существующей общей толщине слоя балластных и дренирующих материалов по оси пути меньше величины, требуемой из условия обеспечения несущей способности нижележащих глинистых грунтов (см. табл. 4), после укладки гидроизоляционного покрытия выполняют дополнительную подъемку пути для достижения указанной минимальной толщины.

4.5.6. Гидроизоляционное покрытие укладывают в пределах участка пути, подверженного неравномерным деформациям, перекрывая при этом прилегающие участки с величиной равномерного пучения более 10 мм. По концам участка вырезки вдоль пути выполняют продольную планировку с уклоном 0,02, если срезаются связные грунты земляного полотна (на обочинах или под рельсошпальной решеткой).

Гидроизоляционную пленку в покрытии укладывают в один или два слоя. При укладке одного слоя пленки по всей ее ширине устраивают нижний защитный слой. Толщина его при использовании песка или асбестовых отходов должна быть не менее 0,05 м. При укладке

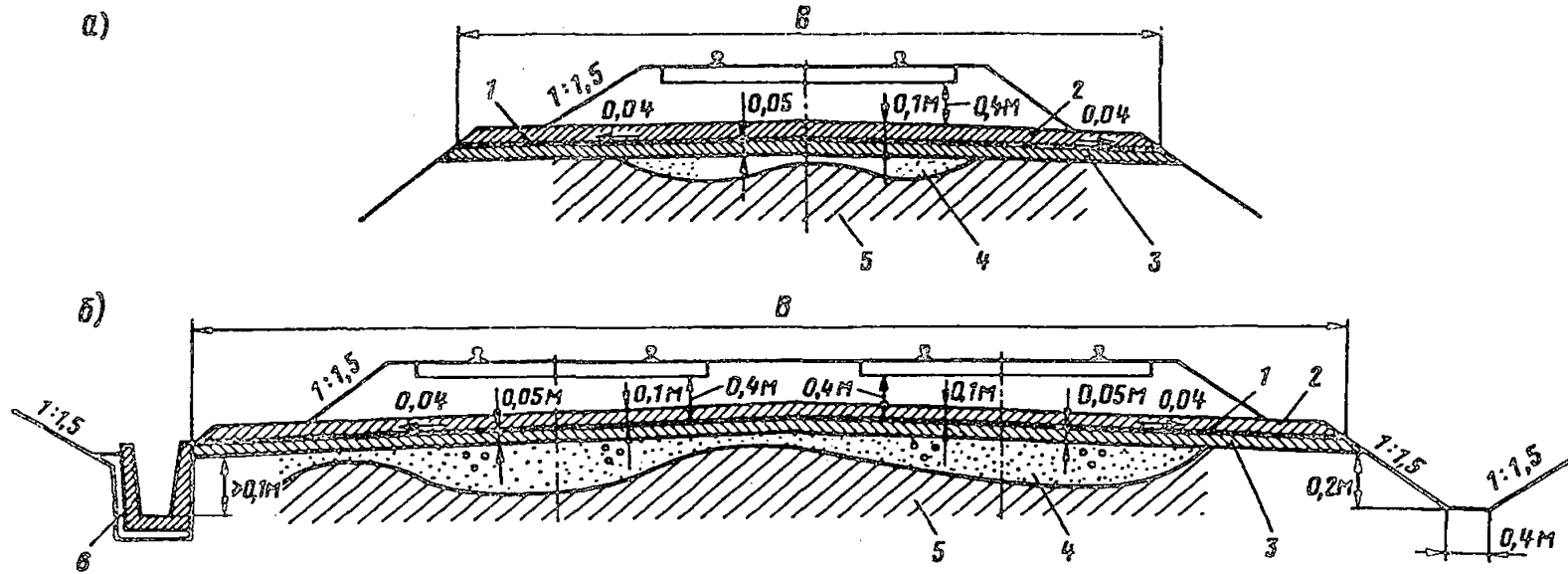


Рис. 10. Схема конструкции гидроизоляционного покрытия на однопутном (а) и на двухпутном (б) участках:
 1 — гидроизоляция; 2, 3 — верхний и нижний защитные слои; 4 — невырезанная часть старого балласта; 5 — глинистый грунт; 6 — лоток

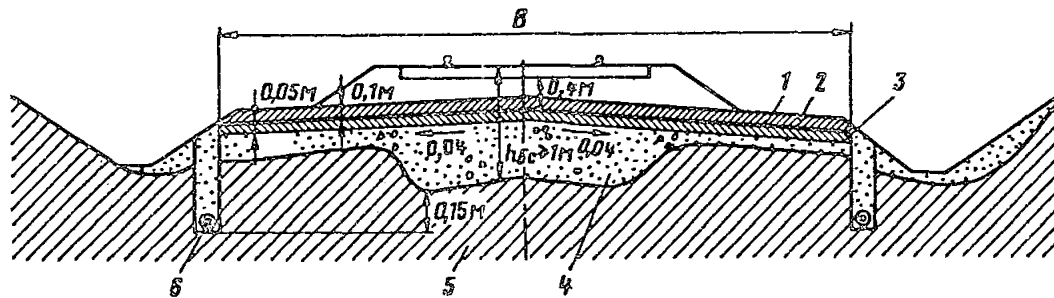


Рис. 11. Схема конструкции гидроизоляционного покрытия при общей толщине балластного слоя $h_{bc} \geq 1$ м:
 1 — гидроизоляция; 2, 3 — верхний и нижний защитные слои; 4 — невырезанная часть старого балласта; 5 — глинистые грунты; 6 — дренаж мелкого заложения

пленки в два слоя нижний защитный слой можно не устраивать, пленку при этом укладывают непосредственно на спланированные щебень, песчано-гравийный или асбестовый балласт.

На связные грунты земляного полотна под пленку кладут слой песка толщиной не менее 0,1 м.

Толщина верхнего защитного слоя из песка или асбестовых отходов должна быть не менее 0,1 м.

Полосы пленки в покрытии укладывают вдоль пути в несколько рядов с перекрытием каждого последующего нижележащего ряда на ширину не менее 10 см. Количество рядов определяется шириной полос. При укладке гидроизоляционной пленки в два слоя полосы в верхнем слое стыкуются между собой так же, как и в нижнем. При этом стыки в верхнем и нижнем слоях в поперечном сечении должны отстоять друг от друга на величину не менее 30 см. При необходимости отдельные полосы пленки в каждом слое могут быть соединены между собой. Ширина перекрытия в этом случае зависит от технологии соединения.

4.5.7. С обеих сторон гидроизоляционного покрытия устраивают поперечные ограждающие дренажи (прорези). Дренаж врезают в глинистые грунты основной площадки и дно его должно быть ниже дна балластного углубления на величину не менее 0,1 м. Уклон по дну прорези должен составлять 0,04. Дно прорези на выходе должно возвышаться над уровнем водоотводного сооружения, в которое будет отводиться вода, на величину не менее 0,2 м. Ширина прорези определяется условиями производства работ. Дно прорези и ее стенку, примыкающую к гидроизоляционному покрытию, выстилают гидроизоляционной пленкой.

4.5.8. Ликвидацию пучин на подходах к мостам, а также устранение пучинных впадин и перепадов производят в соответствии с требованиями Указаний по гидроизоляции земляного полотна на участках с пучинами и просадками.

4.6. Покрытие из нетканого материала

4.6.1. Покрытие из нетканого материала укладывают для устранения просадок пути и расстройств рельсовой колеи по уровню и в профиле на неустойчивых участках земляного полотна с деформациями основной площадки. В покрытии применяют иглопробивной нетканый материал и нетканый материал с термофиксацией.

Нетканый иглопробивной материал в противодеформационных конструкциях железнодорожного пути должен удовлетворять следующим требованиям:

Масса 1 м ² , г	Более 500
Разрывная нагрузка, Н, для полоски шириной 5 см в направлениях:	
продольном	Более 600
поперечном	Более 400
Удлинение при разрыве, %, в направлении:	
продольном	Менее 80
поперечном	Менее 140
Размер пор, мм	Менее 0,08
Водопроницаемость (коэффициент фильтрации), м/сут	Более 10

Требования к нетканому материалу с термофиксацией — термопроченному геотекстилю типа "спандбонд" (нетканому волокнистому материалу из расплава полимеров) приведены в табл. 7.

Т а б л и ц а 7

Показатель	Величина	Метод испытания
Удельная масса, г/см ³	≥200	По ГОСТ 15902.2—79
Механические свойства:		
предел прочности полотна на растяжение при разрыве, кН/м	≥20	По ГОСТ 15902.3—79
относительное удлинение при разрыве, %	≥30	По ГОСТ 15902.3—79
прочность при продавливании штампом, кН	≥2,5	По ГОСТ 8847—85
Гидравлические свойства:		
коэффициент фильтрации, м/сут (водопроницаемость) при давлении 200 кПа	10	По прибору Союздорнии
действующий диаметр пор, мкм	80	По DIN 60500
Геометрические размеры:		
ширина рулона, м		4,5
длина в рулоне, м		Не менее 100
диаметр рулона, см		Не более 38

П р и м е ч а н и е. Материал должен обладать химической и биологической устойчивостью: не поддаваться воздействию кислот, щелочей и бактерий природного происхождения в течение месяца; выдерживать воздействие прямых солнечных лучей без снижения прочности.

Условия применения противодеформационных конструкций из нетканого материала изложены выше (см. табл. 1).

4.6.2. В местах, где глубина балластных корыт и лож менее 0,5 м, покрытие из нетканого материала размещают на всю ширину земляного полотна поверху на глубину не менее 0,4 м ниже подошвы шпал (σ_H). Его укладывают на срезанную и спланированную с уклоном не менее 0,04 в полевую сторону поверхность балластной призмы (рис. 12). Если расстояние от верха балластной призмы до основной площадки земляного полотна из супесей и суглинков с границей текучести $W_L < 0,3$ составляет по оси пути менее 0,7 м, а при более тяжелых суглинках и глинах — менее 1 м, то после укладки нетканого материала путь дополнительно поднимают для достижения указанных величин.

4.6.3. Дно водоотводов в выемках и на нулевых местах должно располагаться ниже покрытия на 0,2 м и ниже дна балластных лож (корыт) — на 0,15 м. При несоблюдении этих условий водоотводы переустраивают, понижая уровень их дна.

4.6.4. На двухпутных участках при отсутствии деформации на соседнем пути допускается устраивать покрытие только на одном пути. При укладке покрытия под стрелочными переводами и на станционных путях его края должны выступать за концы шпал или брусев не менее чем на 0,9 м. Вдоль покрытия по междупутью прокладывают дренаж мелкого заложения.

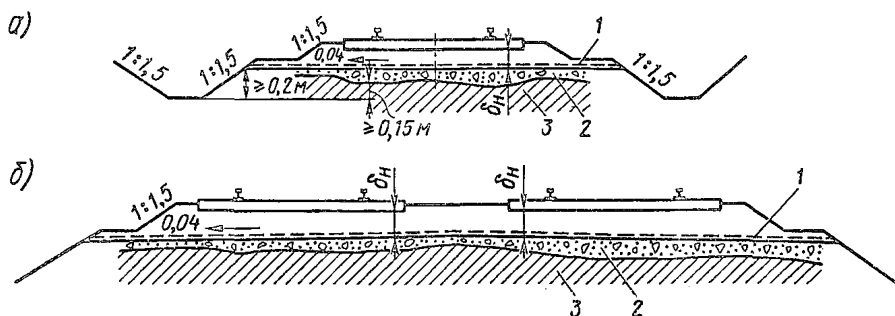


Рис. 12. Схемы укладки покрытия из нетканого материала при устранении просадок пути и расстройств рельсовой колеи по уровню и в профиле на неустойчивых участках земляного полотна на однопутной (а) и двухпутной (б) линиях:

1 — нетканый материал; 2 — балласт; 3 — глинистые грунты

4.6.5. При использовании в балластном слое щебня нормативной крупности на нетканый материал укладывают слой песка, асбестовых отходов или щебня фракции 10—25 мм толщиной 5—10 см. На участках с выдавливанием разжиженного грунта через балласт нетканый материал в покрытии укладывают в два слоя. При укладке нетканого материала в два слоя щебень можно размещать непосредственно на этот материал.

Отдельные полосы нетканого материала в покрытии при устранении просадок пути размещают поперек пути, т. е. длина этих полос должна быть равна ширине покрытия. Полосы должны перекрывать друг друга не менее чем на 0,2 м. При устранении расстройств рельсовой колеи по уровню и в профиле на неустойчивых участках земляного полотна допускается располагать полосы нетканого материала вдоль пути с взаимным перекрытием не менее 0,2 м.

4.6.6. Покрытие размещают на участке с проявляющимися деформациями пути и за его пределами по 30 м с каждой стороны.

Минимальная протяженность пути с покрытием из нетканого материала должна составлять 30 м.

4.6.7. При глубине балластных корыт и лож на основной площадке земляного полотна более 0,5 м для устранения просадок пути следует применять комбинированное покрытие из нетканого материала и гидроизоляционной пленки. Пленку размещают между двумя слоями нетканого материала. Требования к комбинированному покрытию аналогичны изложенным выше к гидроизоляционному покрытию. В соответствии с этими требованиями устраивают также конструкцию покрытия из нетканого материала и гидроизоляционной пленки в целях устранения пучин.

4.7. Планировка основной площадки земляного полотна

4.7.1. Планировку производят на деформирующихся участках при наличии замкнутых балластных углублений на основной площадке земляного полотна, сложенного однородными глинистыми грунтами (глины, суглинки, супеси), когда основной причиной возникновения пучин или просадок пути является высокое и неравномерное увлажнение этих грунтов инфильтрующимися атмосферными осадками (см. табл. 1).

4.7.2. Пучины или просадки пути ликвидируют сплошной вырезкой грунта на глубину не менее 0,1 м ниже дна максимального углубления с планировкой основной площадки.

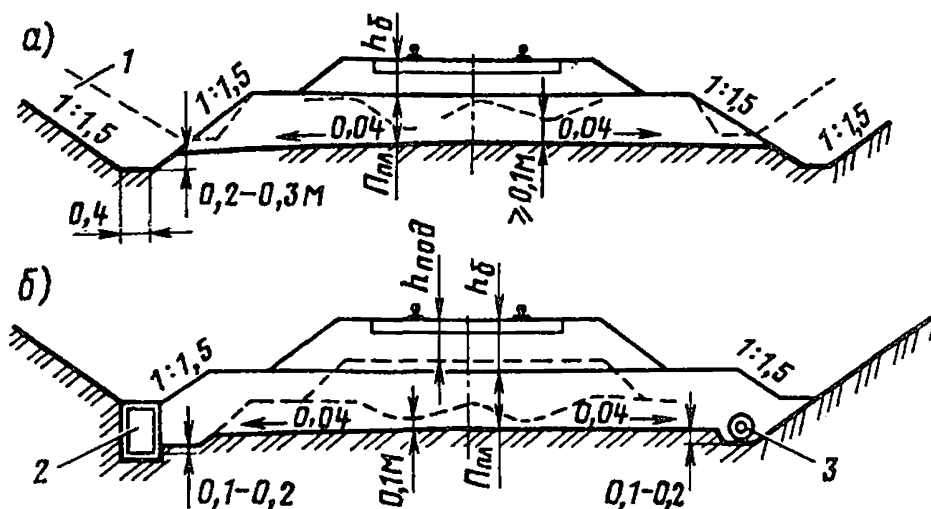


Рис. 13. Схемы планировки основной площадки земляного полотна:
а — без подъёмки пути; *б* — с дополнительной подъёмкой пути; 1 — углубленный кювет;
 2 — лоток; 3 — дренаж мелкого заложения; $h_{\text{под}}$ — высота подъёмки

Вырезанный грунт заменяют дренирующим. Толщину дренирующего слоя определяют расчетом из условия обеспечения несущей способности глинистого грунта (см. п. 4.3). При этом она должна быть не менее величины, указанной в табл. 4. Необходимая мощность дрени-

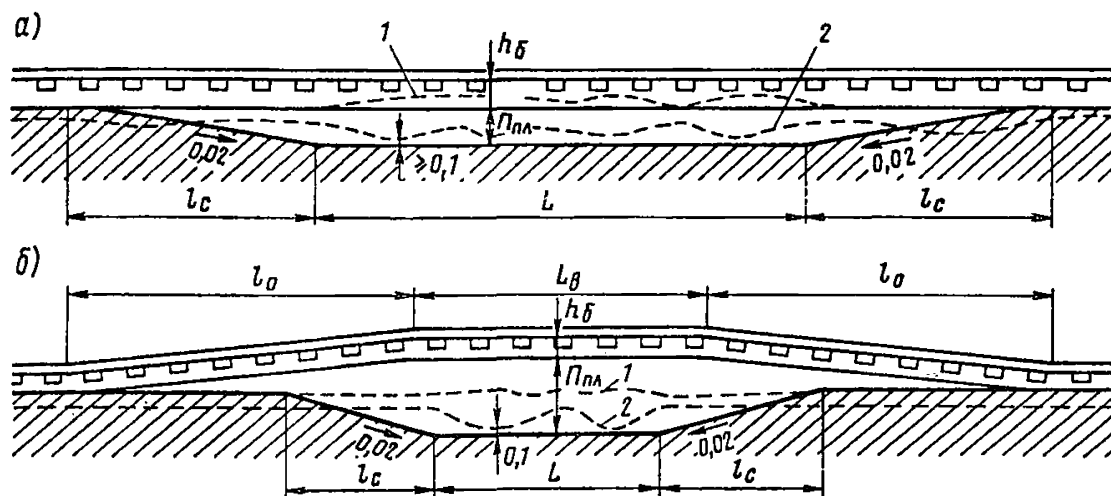


Рис. 14. Продольный профиль планировки основной площадки в местах балластных углублений:
а — без дополнительной подъёмки пути; *б* — с дополнительной подъёмкой; 1 — наивысший уровень поверхности основной площадки; 2 — уровень дна балластных углублений; L_δ , L_0 — соответственно длина участка подъёмки и отвода рельсовых нитей

рующего слоя может быть обеспечена дополнительной (по сравнению с 0,1 м) вырезкой грунта ниже дна балластных углублений или подъемкой пути (рис. 13).

4.7.3. По концам вырезки в продольном направлении устраивают прямолинейные сопряжения с невырезанным грунтом с уклоном не круче 0,02 (рис. 14). Длина сопряжения определяется разностью наивысшего уровня поверхности основной площадки (как правило, на обочине или по оси пути), установленного при инженерно-геологическом обследовании, и уровня планировки грунта. Планировка грунта на участке сопряжения в поперечном направлении производится с уклоном 0,04 в сторону откоса на насыпи или в сторону водоотводного сооружения в выемке.

4.8. Расчет противодеформационных конструкций из природных материалов по допустимой величине пучения

При расчете толщины врезных и комбинированных подушек из песчано-гравийной смеси или песка, а также подъемки пути на балласт, используют номограммы на рис. 2 и 3, из асбестовых отходов — номограммы на рис. 15 и 17, а, из доменного гранулированного или котельного шлака — номограммы на рис. 16 и 17, б. Порядок использования номограмм на рис. 15 и 16 аналогичен тому, что для номограмм на рис. 2, а на рис. 17 — для номограмм на рис. 3 (см. п. 4.2).

Расчетные схемы врезных и комбинированных подушек при полном и частичном выведении зоны промерзания из пучинистых грунтов, подъемки пути на балласт и накладных подушек приведены на рис. 18.

При полном выведении зоны промерзания-оттаивания из пучинистых грунтов толщина врезной или комбинированной подушки из песчано-гравийной смеси, асбестовых отходов или шлака определяется по формуле:

$$H = mnz^{\max} - h_6, \quad (4.16)$$

где z^{\max} — глубина промерзания-оттаивания земляного полотна при устройстве подушки по всей зоне промерзания-оттаивания; h_6 — проектная толщина балласта (от верха шпала); m — коэффициент, принимаемый $m = \sqrt{\Omega_{10}/\Omega}$ при $\Omega \leq 2500$ °C·сут и $m = 1$ при $\Omega > 2500$ °C·сут; n — коэффициент, равный для насыпей, нулевых мест и выемок соответственно 1,05; 1,0 и 0,95. Величину z^{\max} для данной Ω определяют по кривым h^{\max} .

Подъемку пути на балласт или устройство накладных подушек осуществляют из условия полного выведения зоны сезонного промерзания-оттаивания из пучинистых грунтов.

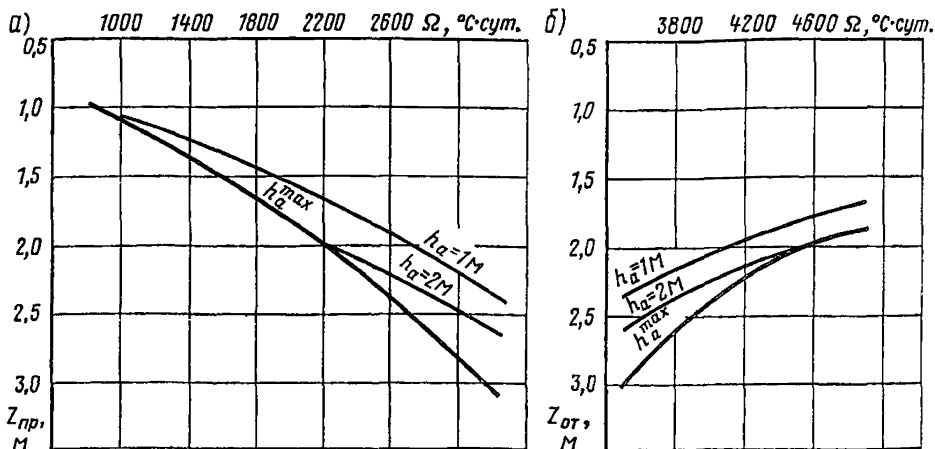


Рис. 15. Номограммы для определения глубины промерзания $z_{пр}$ (а) и оттаивания $z_{от}$ (б) при подушке из асбестовых отходов

Высота подъёмки пути на балласт из песчано-гравийной смеси или асбестовых отходов

$$\Pi^п = r m n z^{\max} - h_{бс}, \quad (4.17)$$

где r — коэффициент, принимаемый равным 1,0 для песчано-гравийной смеси и 0,9 для асбестовых отходов; $h_{бс}$ — толщина существующего слоя балластных материалов по оси пути от верха шпал до пучинистых грунтов основной площадки.

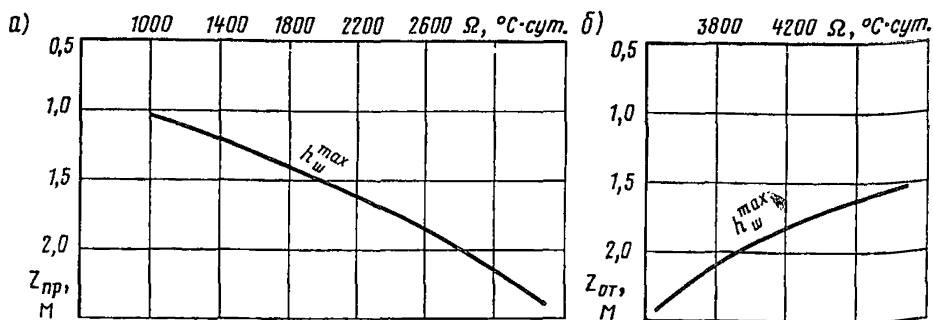


Рис. 16. Номограммы для определения глубины промерзания $z_{пр}$ (а) и оттаивания $z_{от}$ (б) при шлаковой подушке

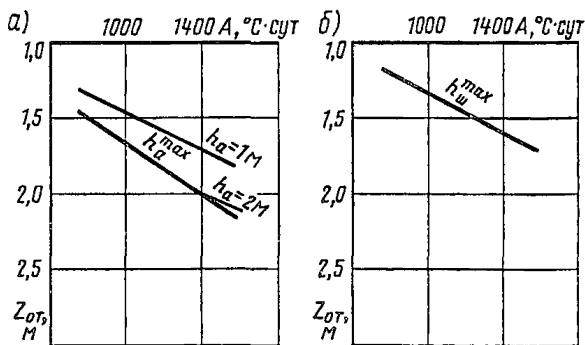


Рис. 17. Номограммы для определения $z_{от}$ при подушке из асбестовых отходов (а) и шлаковой (б)

Толщина накладной подушки из асбестовых отходов или шлака при использовании в балластной призме щебня

$$II^H = smnz^{\max} - h_{бс} - h_б, \quad (4.18)$$

где s — коэффициент, принимаемый соответственно равным 0,95 и 0,85 для асбестовых отходов и шлака.

В формуле (4.18) величину z^{\max} определяют по номограммам, соответствующим устройству подушек из песчано-гравийной смеси.

При полученной расчетом толщине накладной подушки из асбестовых отходов или шлака менее 0,2 м эти подушки не устраивают, а проектируют подъемку пути на балласт, определяя высоту подъемки по формуле (4.17).

При частичном выведении зоны промерзания-оттаивания из пучинистых грунтов толщина врезной или комбинированной подушки из песчано-гравийной смеси или асбестовых отходов

$$II' = mnz' - h_б - h_{доп}, \quad (4.19)$$

где z' — глубина промерзания-оттаивания земляного полотна при устройстве подушки в верхней части зоны промерзания-оттаивания; $h_{доп}$ — допустимая толщина промерзающего или оттаивающего слоя пучинистых грунтов под подушкой.

Величину z' определяют для данного климатического района по кривым $h_{п}$ или h_a , интерполируя при необходимости между ними. При интерполяции необходимо учитывать, что толщина слоя $h_{п}$ или h_a на кривой $h_{п}^{\max}$ или h_a^{\max} равна для данных климатических условий глубине промерзания-оттаивания z^{\max} . В качестве величины $h_{п}$ и h_a принимают суммарную толщину подушки и балластного слоя, т. е. ($II' + h_б$).

При устройстве подушки из шлака ее толщину находят для величины z' , определяемой по кривой $h_{ш}^{\max}$.

Искомую толщину подушки из песчано-гравийной смеси или асбестовых отходов по формуле (4.19) находят методом последовательного приближения после определения $h_{\text{доп}}$. При известной величине $h_{\text{доп}}$ добиваются соблюдения равенства

$$P' + h_{\delta} = mnz' - h_{\text{доп}}. \quad (4.20)$$

Допустимую толщину промерзающего или оттаивающего слоя пучинистых грунтов под подушкой $h_{\text{доп}}$ определяют по формуле:

$$h_{\text{доп}} = P_{\text{доп}} / C_0 f_c, \quad (4.21)$$

где $P_{\text{доп}}$ — допустимая величина пучения (см. п. 4.1, табл. 2); C_0 — коэффициент, равный 1,0 для условий сезонного промерзания и несливающейся мерзлоты и 1,4 для условий сливающейся мерзлоты; f_c — средняя в слое расчетная относительная деформация грунта

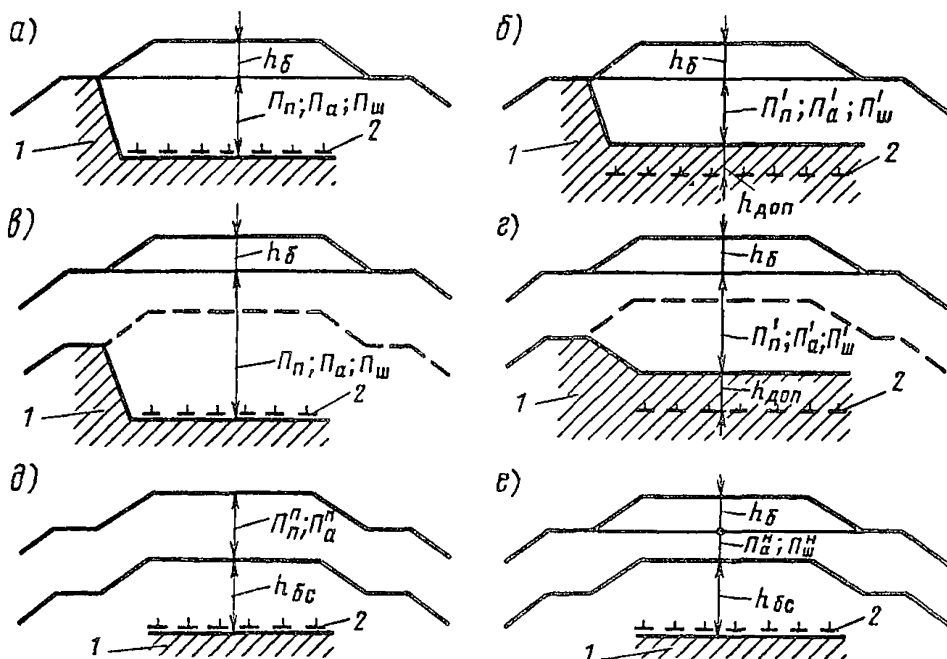


Рис. 18. Расчетные схемы противодеформационных конструкций:
 а, б — врезная подушка соответственно при полном и частичном выведении пучинистых грунтов из зоны промерзания; в, г — то же комбинированная подушка; д — подъемка пути на балласт; е — накладная подушка; 1 — пучинистые грунты; 2 — граница промерзания

$$f_c = P_{\max}/(z'_{6c} - h_{6c}), \quad (4.22)$$

где P_{\max} — максимальная зафиксированная на пучинном участке величина морозного пучения; z'_{6c} — глубина промерзания грунтов земляного полотна при данной величине h_{6c} , определяемая по формуле (4.5), при этом $h_{6c} = h_{п}$; $z'_{6c} = z'_{п-от}$.

Пример. На конечном участке выемки глубиной до 5 м в суглинистых грунтах, примыкающем к насыпи из дренирующих грунтов, наблюдаются пучинные горбы и перепады, которые могут быть устранены частичным выведением зоны промерзания из пучинистых грунтов с устройством продольных сопряжений. Район расположения участка характеризуется многолетней средней величиной $\Omega = 3100$ °С·сут. Толщина существующего слоя балластных дренирующих материалов $h_{6c} = 1,0$ м. Максимальная величина пучения $P_{\max} = 60$ мм. Средняя в зоне промерзания естественная влажность суглинка равна 25 %, песка — 7 %. Фактические, определенные лабораторным путем, коэффициенты теплопроводности мерзлого песка и суглинка равны соответственно 2,0 и 2,2 ккал/(м·ч·°С); плотности скелета грунта — 2000 и 1600 кг/м³. Максимальная скорость движения поездов на участке равна 90 км/ч.

Требуется определить толщину врезной подушки из асбестовых отходов из условия допустимой величины пучения $P_{доп}$. Толщина балластного слоя по проекту $h_6 = 0,45$ м.

Вначале рассчитаем многолетнюю среднюю глубину промерзания земляного полотна в данных условиях z'_{6c} по формуле (4.5). По номограмме на рис. 2 на кривой $h_{п} = 0$ находим для $\Omega = 3100$ °С·сут $z'_{п} = 2,2$ м; $z'_{п}^д = 3,6$ м. Для песка по формуле (4.4)

$$Q^д = 2000 \cdot \frac{7}{100} \cdot 1,0 \cdot 80 = 11200 \text{ ккал/м}^3 \text{ и по формуле (4.2) } \alpha = \sqrt{2,0/11200} = 0,0134;$$

$$\text{для суглинка } Q^п = 1600 \cdot \frac{25}{100} \cdot 0,8 \cdot 80 = 25600 \text{ ккал/м}^3 \text{ и } \alpha = \sqrt{2,2/25600} = 0,0093.$$

Находим по формуле (4.1) $z'_{п}^д = 82 \cdot 0,0134 \cdot 3,6 = 3,95$ м; по формуле (4.6) $z'_{п}^п = 123 \cdot 0,0093 \cdot 2,2 = 2,5$ м.

Определяем по формуле (4.5)

$$z'_{п} = z'_{6c} = 2,5 (2,4 - 2,2) (3,95 - 2,5) (3,6 - 2,2) = 2,7 \text{ м.}$$

По формуле (4.22) $f_c = 0,06/(2,7 - 1,0) = 0,035$ и по формуле (4.21) $h_{доп} = 0,025/1 \cdot 0,03 = 0,7$ м.

По формуле (4.20) методом последовательного приближения с использованием номограммы на рис. 15 находим толщину подушки из асбестовых отходов. Принимаем $h_a = \Pi' + h_6 = 1,5$ м. При этом для $\Omega = 3100$ °С·сут $z' = 2,40$ м и равенство (4.20) $\Pi' + h_6 = mnz' - h_{доп}$ ($1,5 \cdot 1 \cdot 0,95 \cdot 2,40 - 0,7 = 1,6$) не соблюдается. Принимаем $h_a = 1,6$ м. Тогда $z' = 2,45$ м и, следовательно, $h_a = 1,6$ м равно $mnz' - h_{доп} = 1,0 \cdot 0,95 \cdot 2,45 - 0,7 = 1,6$ м.

4.9. Конструкции противопучинных подушек

4.9.1. Врезные подушки устраивают путем вырезки и замены пучинистого грунта на дренирующий или непучинистый с сохранением существующих отметок головок рельсов.

Комбинированные подушки сооружают частично за счет вырезки и замены пучинистого грунта, а частично за счет подъёмки пути на материал подушки и балласт. Комбинированные подушки применяют с

целью уменьшения глубины вырезки пучинистого грунта, а также при габаритных ограничениях величины подъёмки пути (например, подмостовыми габаритами, высотой подвески контактного провода и др.).

Подъёмку пути и накладные подушки используют при небольшой толщине и глубоком расположении пучинообразующего слоя там, где нет ограничений по условиям габарита и профиля пути.

4.9.2. Глубину замены пучинистого грунта при устройстве врезных и комбинированных подушек, высоту подъёмки пути и толщину накладных подушек ($П$) необходимо устанавливать в зависимости от причины образования деформаций расчетом из условия допустимой величины пучения или полного выведения зоны промерзания-оттаивания из пучинистых грунтов (см. табл. 1). Дополнительно к расчету подушек по первому из изложенных условий, а также при планировке основной площадки земляного полотна выполняют расчет из условия обеспечения несущей способности глинистого (пучинистого) грунта. Методики расчетов изложены в п. 4.8 и 4.3.

4.9.3. Врезные подушки (рис. 19, 20) проектируют с односторонним или двухсторонним отводом воды в поперечном направлении со сплошными выпусками (по длине подушки) на откосы насыпей, в углубленные кюветы, лотки, дренажи, которыми осуществляется продольный отвод воды в выемках. Поперечный уклон по дну подушек должен быть не менее 0,04. Конструкцию водоотводов проектируют в зависимости от местных условий.

Врезные подушки из асбестовых отходов при залегании грунтовых вод ниже границы промерзания на глубину более 1 м допускается устраивать без выпуска воды.

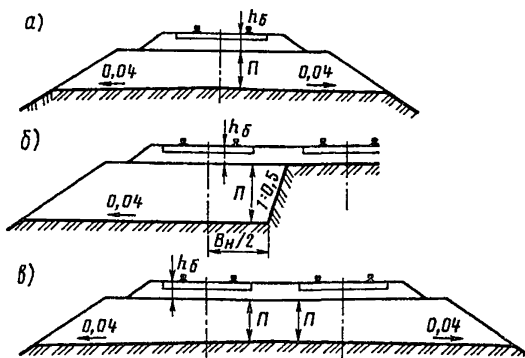


Рис. 19. Схемы устройства врезных подушек на насыпи однопутного участка (а), под один (б) и под два пути (в) на двухпутном участке

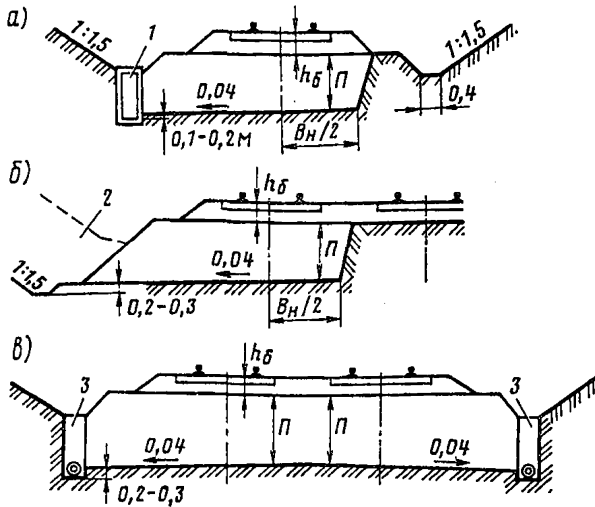


Рис. 20. Схемы устройства врезных подушек в выемке однопутного участка (а), под один (б) и под два пути (в) на двухпутном участке:

1 — лоток; 2 — углубленный кювет; 3 — дренаж

При устройстве одностороннего отвода воды из врезных подушек расстояние от оси пути до невырезанного грунта по дну подушки $B_{н}/2$ должно быть не менее 1,8 м. Крутизну грунтовых откосов врезной части подушек принимают не более 1:0,5.

Для отвода воды в выемках глубиной до 2 м целесообразно нарезать углубленные кюветы. В более глубоких выемках сооружают лотки или дренажи.

На станционных площадках врезные подушки устраивают с отводом воды в дренажи или лотки, проложенные по междупутью (рис. 21) и имеющие поперечный выпуск. На крайних путях воду отводят на откосы насыпей, в углубленные кюветы выемок.

На участках замены пучинистого грунта в основании низких насыпей при непросадочных грунтах основания ниже дна врезной подушки устраивают водоотводные каналы (рис. 22, а). Конструкция врезной

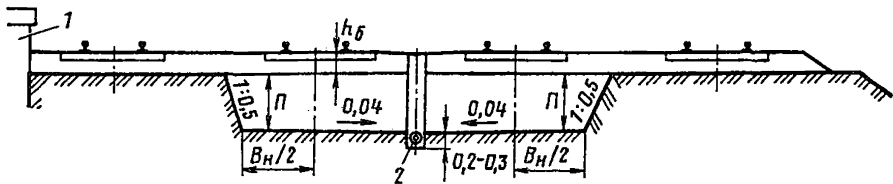


Рис. 21. Схема устройства врезной подушки на станционных путях: 1 — пассажирская платформа; 2 — дренаж

подушки на низких насыпях при посадочных грунтах основания в условиях вечной мерзлоты приведена на рис. 22, б. Отвод воды в этом случае осуществляется дренажными трубами.

При сооружении комбинированных подушек (рис. 23, 24) пучинистый грунт во врезной части заменяют на глубину не менее 0,1 м ниже уровня основной площадки или дна балластных углублений.

Уширение насыпи для размещения накладной части подушки выполняют до уровня дна врезной части подушки. При ширине отсыпаемой части менее 3 м, а также при наличии балластных шлейфов на откосах уширение производят дренирующим грунтом с коэффициентом фильтрации более 3 м/сут (рис. 25, а, б). При ширине отсыпаемой части более 3 м на насыпях высотой свыше 2 м допускается применять местный грунт (рис. 25, в). На высоких насыпях ($2 < H_n < 6$ м) балластные шлейфы срезают и в связных грунтах очищенного откоса насыпи устраивают уступы высотой 0,5—1 м.

При подъёмке пути на балласт (рис. 26) насыпи уширяют до уровня существующих обочин, а в выемках путь поднимают без уширения основной площадки земляного полотна. В последнем случае продольный отвод воды осуществляют дренажами мелкого заложения, а также лотками, устраиваемыми по дну старых кюветов или же со смещением в сторону откоса.

4.9.4. Протяженность L вырезки и замены пучинистого грунта при устройстве врезной или комбинированной подушки принимают равной длине отдельной пучины, пучинного или просадочного участка. На перекосных пучинах за L принимают расстояние от начала пучины по одной рельсовой нити до удаленного конца пучины по другой. Наименьшую величину L принимают в соответствии с требованиями п. 4.4.4.

При ликвидации пучинных впадин в местах пересечения земляного полотна трубопроводами протяженность подушки без учета сопряжений следует назначать не менее указанной в табл. 6.

4.9.5. Для плавного изменения геометрического положения рельсовых нитей в процессе промерзания-оттаивания и сопровождающего его морозного пучения-осадки грунта по краям вырезки следует предусматривать продольные сопряжения.

В случае залегания на прилегающих участках пучинистых грунтов продольные сопряжения устраивают линейно уменьшая глубину вырезки (рис. 27, а). Длину сопряжения l_c определяют на основе установленной при инженерно-геологическом обследовании величины морозного пучения в этих местах (равномерное пучение) и регламентированного п. 4.4.7 допустимого уклона рельсовых нитей $i_{доп}$:

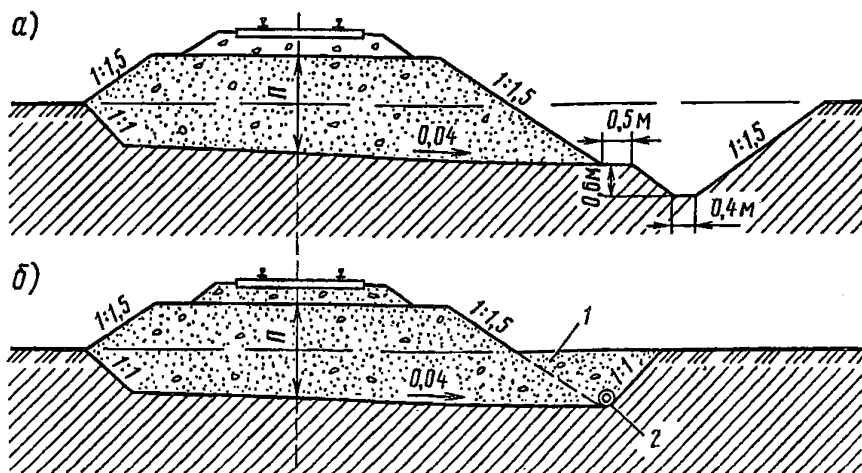


Рис. 22. Схемы устройства дренирующего слоя с заменой грунта в основании насыпи: а — на непросадочном основании; б — на просадочном основании; 1 — дренирующая засыпка; 2 — дренажная труба

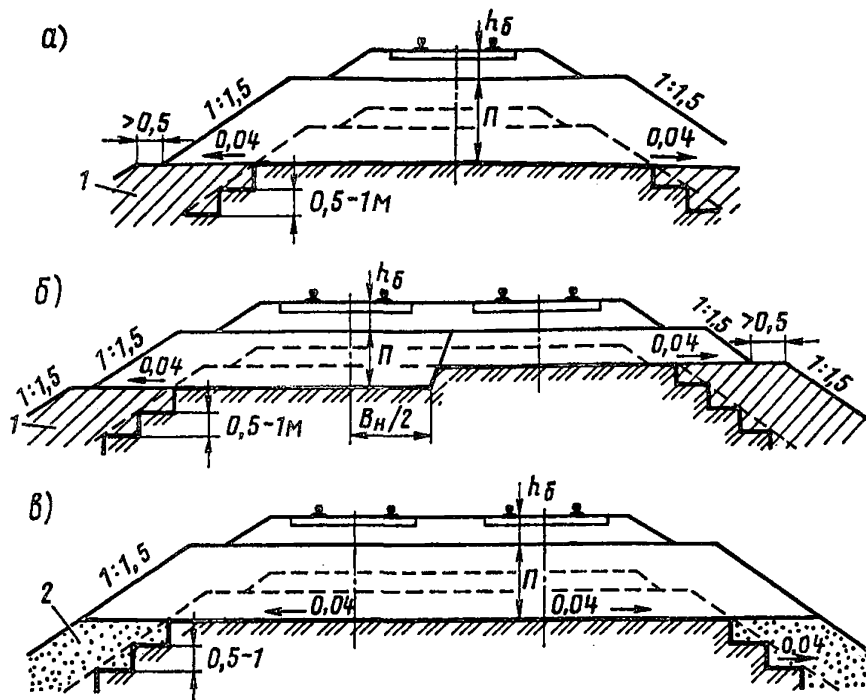


Рис. 23. Схемы устройства комбинированной подушки на насыпи однопутного участка (а), под один (б) и под два пути (в) на двухпутном участке: 1, 2 — досыпки насыпи соответственно из местного и дренирующего грунта

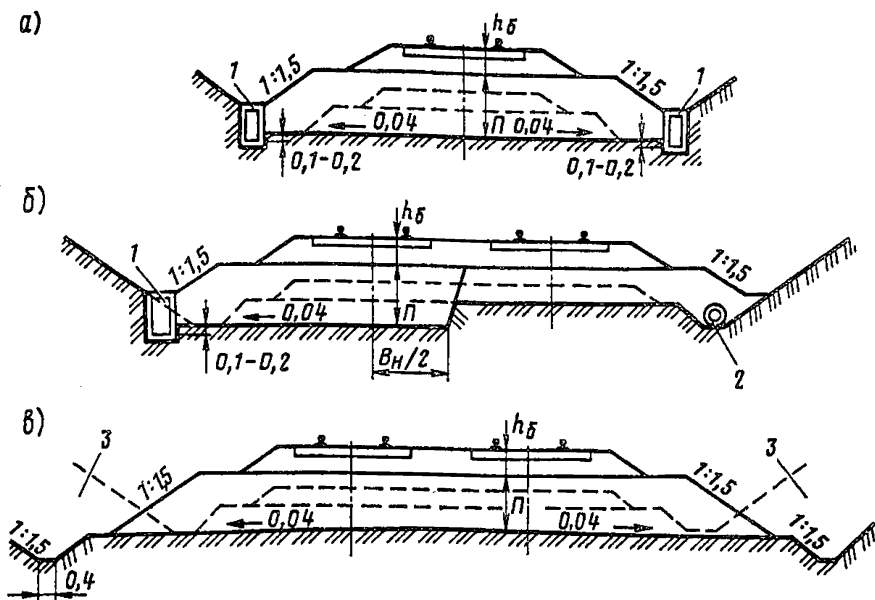


Рис. 24. Схемы устройства комбинированной подушки в выемке однопутного участка (а) под один (б) и под два пути (в) на двухпутном участке: 1 — лоток; 2 — дренаж мелкого заложения; 3 — углубленный кювет

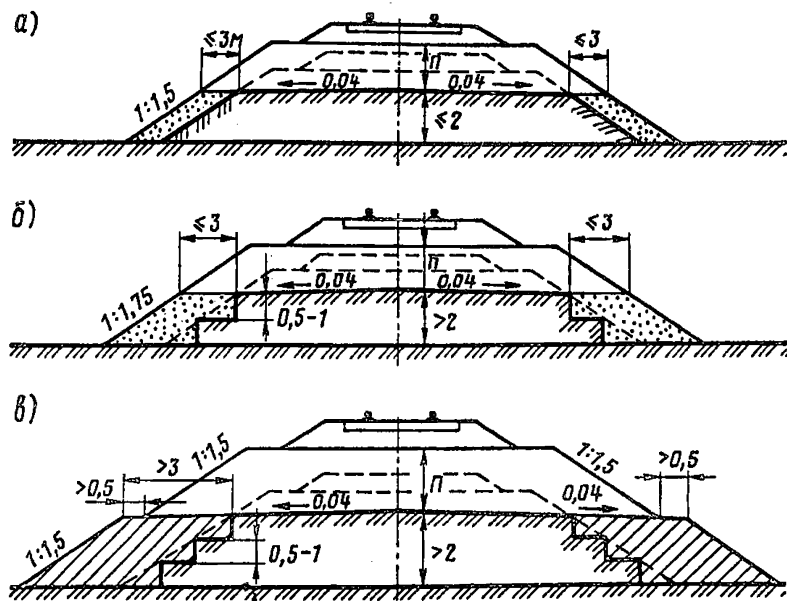


Рис. 25. Схемы уширения насыпей при устройстве комбинированных подушек с применением дренирующего (а, б) и местного (в) грунтов

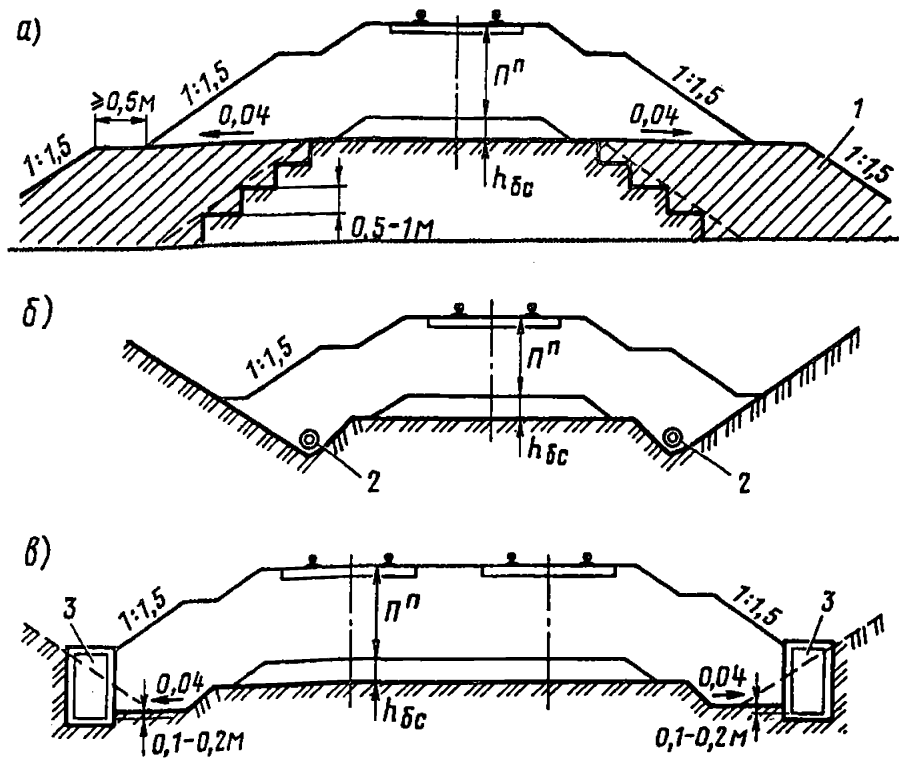


Рис. 26. Поперечный профиль пути после подъема его на балласт:
 а, б — соответственно на насыпи и в выемке однопутного участка; в — в выемке двухпутного участка; 1 — досыпка местного грунта; 2 — дренаж мелкого заложения; 3 — лоток

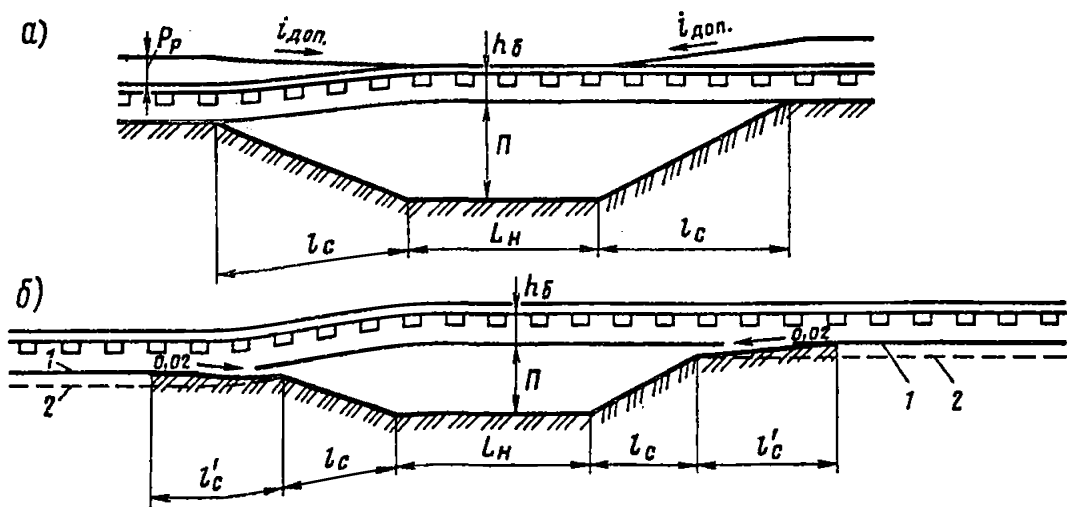


Рис. 27. Продольный профиль врезной подушки с сопряжениями:
 а — при отсутствии балластных углублений на основной площадке; б — на участке с балластными углублениями; 1 — наивысший в поперечном сечении уровень поверхности основной площадки; 2 — уровень дна балластных углублений

$$l_c = \frac{P_p - P_{\text{доп}}}{i_{\text{доп}}}, \quad (4.23)$$

где P_p — расчетная величина равномерного пучения на участке сопряжения (см. п. 4.4.7).

При полном выведении зоны промерзания из пучинистых грунтов в формуле (4.23) принимают $P_{\text{доп}} = 0$.

При наличии балластных углублений на основной площадке в конце устроенного в соответствии с изложенными требованиями сопряжения выполняют дополнительное продольное сопряжение l_c' с уклоном 0,02.

Длина сопряжения l_c' определяется разностью наивысшего уровня поверхности основной площадки (как правило, на обочине или по оси пути) и уровня дна углубления (рис. 27, б). Минимальная длина сопряжения должна составлять 10 м.

При расположении у края вырезки непучинистого (скального, дренающего) грунта в случае частичного выведения пучинистых грунтов из зоны промерзания сопряжения выполняют путем линейного увеличения глубины вырезки до расчетной границы промерзания (рис. 28). Частичную замену пучинистых грунтов назначают в том случае, если они залегают на длине не менее $L+2l_c$. Значения L принимают в соответствии с требованиями п. 4.4.5.

При несоблюдении этого условия пучинистые грунты заменяют на полную глубину промерзания.

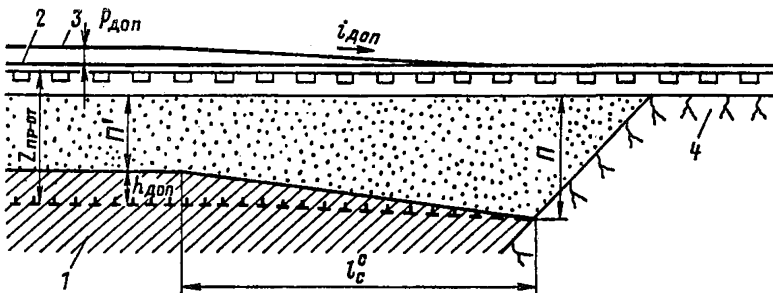


Рис. 28. Схема устройства продольного сопряжения с частичным выведением пучинистых грунтов из зоны промерзания-оттаивания на концевых участках, сложенных скальными (дренирующими) грунтами:

1 — пучинистый грунт; 2, 3 — положение пути соответственно летом и зимой; 4 — скальный грунт

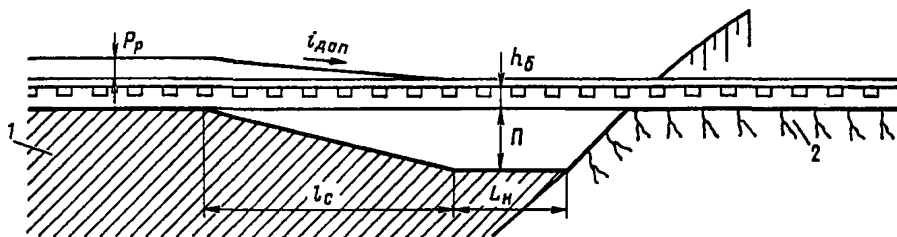


Рис. 29. Продольный профиль врезной подушки на участке примыкания насыпи из пучинистых грунтов к скальной выемке:
1 — глинистый грунт; 2 — скальные породы

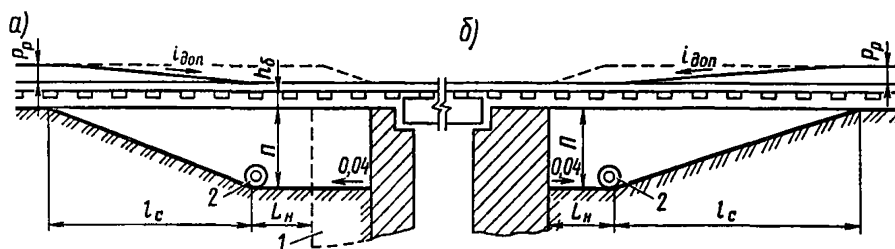


Рис. 30. Продольный профиль врезной подушки при ликвидации мостовых пучин:
а — у устоя с обратными стенами; б — у обсыпного устоя; 1 — обратная стена устоя; 2 — поперечный дренаж

Для ликвидации пучинного перепада на участке примыкания насыпи из пучинистых грунтов к скальной выемке, а также к устью моста грунт заменяют на полную глубину промерзания на протяжении не менее $L_n = 5$ м от места залегания скальных пород или устоя и затем линейно уменьшают глубину вырезки (рис. 29, 30).

4.9.6. Длина накладных подушек или подъемки пути на балласт должна быть не менее длины пучинного участка, и, также как длина отводов от них, принимается в соответствии с требованиями на проектирование элементов продольного профиля Строительно-технических норм "Железные дороги колеи 1520 мм".

4.9.7. При пересечении земляного полотна трубопроводами различного назначения в целях предупреждения неравномерного пучения следует предусматривать выполнение требований, изложенных в приложении 2.

5. ПРОЕКТИРОВАНИЕ ДРЕНАЖЕЙ В УСЛОВИЯХ ВЕЧНОЙ МЕРЗЛОТЫ

5.1. Дренажи в условиях вечной мерзлоты проектируют в комплексе с противодеформационными конструкциями для обеспечения выпуска воды от них. В качестве самостоятельного мероприятия дренажи применяют для ликвидации наледных пучин, возникающих в дренирующих грунтах в результате притока грунтовых вод.

5.2. Горизонтальный трубчатый дренаж состоит из осушающей линии — дрены (или системы дрен) и отводной линии, заканчивающейся выпуском. Дреной служат перфорированные трубопроводы с фильтром или трубофильтры. Для отводной линии используют трубопроводы, допускающие работу в напорном режиме в период внутреннего оледенения трубы на выпуске. Дренажный выпуск может быть открытого (канавы) или закрытого (поглощающий колодец, траншея) типа.

Дренаж сооружают с одной или обеих сторон пути под кюветом, за кюветом или под обочиной. Дренажный выпуск размещают на участке отрицательного перелома местности в удобном для сброса воды месте. Трасса отводной линии, соединяющей дренаж с выпуском, должна иметь минимальную длину и максимально допустимый продольный уклон.

5.3. Тип дренажа по степени вскрытия водоносного горизонта определяется глубиной водоупора. При неглубоком (до 4 м) его залегании устраивают дренаж совершенного типа, врезаемый в водоупор на 0,3—0,5 м. Водоупором служат плотные глинистые или скальные грунты. Водоупором также может быть контакт слоев грунта, коэффициент фильтрации которых отличается в 200 раз и более.

Глубина дренажей несовершенного типа определяется их назначением и инженерно-геологическими условиями участка.

При устройстве дренажей, выполняющих роль самостоятельного противодеформационного мероприятия, глубину дренажа принимают равной глубине промерзания грунта с учетом прибавления высоты стояния воды в дренажной траншее. При этом глубина дренажа не должна превышать 3,5—4 м.

Глубина дренажей, устраиваемых для отвода воды от противодеформационных конструкций, определяется параметрами этих конструкций.

5.4. При проектировании дренажей выполняют тепловые расчеты отводной линии, соответствующие двум критическим периодам: зимнему, когда требуется защита выпуска от преждевременного замерзания, и летне-осеннему, когда необходимо обеспечить прочность основания трубопровода на участках вечной мерзлоты.

Конструкция выпуска, параметры трубопровода отводной линии и меры эксплуатационного содержания дренажа, обоснованные тепловыми расчетами первого критического периода, должны обеспечивать круглогодичное функционирование выпуска (в случае неограниченных запасов подземных вод) или его замерзание после опорожнения трубопровода дрена и основного протяжения отводной линии (при недостаточных запасах грунтовых вод). При проектировании закрытого выпуска типа поглощающей траншеи производят гидравлические расчеты ее размеров по исходным данным зимнего критического периода.

Конструкции и параметры отводной линии, обоснованные тепловыми расчетами второго критического периода, должны предотвратить недопустимые осадки вечномерзлого основания трубопровода.

В качестве расчетных сроков первого критического периода следует принимать: для дренажей круглогодичного действия период с конца января до середины марта; для дренажей периодического действия — период, когда расход дренажа уменьшается до 0,1 максимального (летнего) значения, либо срок промерзания грунта на глубину, составляющую 0,9 глубины заложения дрена.

Расчетным сроком второго критического периода является начало октября.

5.5. При устройстве дрена используют трубофильтры по ТУ 33-5-80 или перфорированные трубы с фильтрами. Для отводной линии рекомендуются асбоцементные водопроводные напорные трубы по ГОСТ 539—80, сочлененные с резиновым уплотнением либо эластичными пластмассовыми муфтами трубофильтров. При прокладке отводной линии в зоне действия подвижной нагрузки следует использовать стальные трубы.

Смотровые колодцы, устраиваемые через 50—70 м по длине дренажа, должны быть сборными железобетонными с введением в их конструкцию противопучинных консистентных обмазок, наружной теплоизоляции и внутреннего утепления посредством двух-трех отсеков, разделенных деревянными крышками. Вводы трубопроводов в колодец выполняют с зазорами, заполненными эластичным уплотнением.

Трубопровод открытого дренажного выпуска обваловывают местным грунтом. Утепляющий вал трубопровода проектируют по окружности, проведенной из центра трубопровода радиусом, превышающим расчетную глубину промерзания грунта. Концевая часть вала оформляется в виде деревянной или шлакобетонной подпорной стенки. Сброс воды производят в открытую водоотводную канаву глубиной не менее 1,5 м. При этом расстояние от низа трубы до дна канавы должно превышать 0,5 м. При обосновании тепловыми расчетами в конструкцию выпускного оголовка могут вводиться: поверхностная теплоизоляция вала и подпорной стенки, застенная теплоизоляция и обсыпка трубопровода теплоизолирующим материалом.

Закрытый дренажный выпуск представляет собой траншею, заполненную каменным фильтром, укрытую тепловой изоляцией и обвалованную местным грунтом. Профиль траншеи принимают в виде трапеции. В качестве заполнителя используют камень, диаметр которого в центре траншеи должен составлять 10—15 см, а к периферии уменьшаться до размеров мелкого щебня.

6. ОРГАНИЗАЦИЯ И ОСНОВНЫЕ ПРАВИЛА ВЫПОЛНЕНИЯ РАБОТ

6.1. Работа выполняется по рабочим технологическим процессам, разработанным на основании типовых технологических процессов, утвержденных МПС.

6.2. Рабочий технологический процесс является частью технического проекта на ремонтируемый объект.

Комплекс работ по устранению пучин и просадок пути должен являться составной частью рабочего и типового технологического процесса.

В технологических процессах должны быть учтены особенности выполнения работ по устранению пучин и просадок пути.

6.3. Для работы используют машины для глубокой очистки щебня, путеукладочные краны, струги, электробалластеры, хоппер-дозаторы, думпкары, бульдозеры, грейферы, автогрейдеры, экскаваторы, кюветочистительные машины и др.

Работы по сооружению противодеформационных конструкций разделяют на подготовительные, основные и заключительные.

В подготовительный период производят разбивку и закрепление на месте границ сооружаемой противодеформационной конструкции, в том числе сопряжений и отводов от нее. При устройстве покрытий из пенопласта, гидроизоляционной пленки или нетканого

материала назначают места для их раскладки. Нарезают полосы нетканого материала нужной длины, размещая их по фронту работ. Плиты пенопласта необходимых размеров раскраивают, монтируют в укрупненные блоки, маркируют и раскладывают в определенной последовательности.

Перед началом основных работ со снятием рельсошпальной решетки с помощью установленных на весь период "окна" нивелиров снимают существующие отметки верха шпал по оси пути в закрепленных через 10 м сечениях с тем, чтобы контролировать глубину вырезки грунта до проектных отметок. Привязку оси разбираемого пути в этих закрепленных сечениях производят ко второму пути или к временным, забитым в стороне от пути кольшкам.

6.4. Основные работы по устройству противодеформационных конструкций выполняют в комплексе с усиленным капитальным ремонтом верхнего строения пути или самостоятельно.

6.5. При использовании машин для глубокой очистки щебня покрытия из пенопласта или нетканого материала укладывают в процессе очистки щебня.

Укладка покрытий из полимерных материалов является частью технологических процессов усиленного капитального, капитального и среднего ремонтов пути с глубокой очисткой или срезкой балласта, а также усиленного среднего ремонта балластной призмы. Глубокую очистку щебня производят щебнеочистительными машинами типа РМ-80, РМ-76, ЩОМ-6, СЧУ-800, СЧ-600 с УМ или ЩОМ-6Р.

В процессе очистки балласта от засорителей его вырезают выгребной цепью на глубину 50 см под шпалой при укладке пенопласта и 40 см при укладке нетканого материала и подают на очистной орган. Срезку устраивают с уклоном 0,04 в сторону обочины. На уложенные материалы поступает очищенный щебеночный балласт. Засорители по транспортеру подаются в состав, состоящий из десяти универсальных полувагонов с транспортерами и одним концевым вагоном с поворотным транспортером для последующей выгрузки засорителей из полувагонов на сторону.

Выправку пути производят машиной ВПР-02, стабилизацию пути стабилизатором ДСП и оправку балластной призмы быстроходным планировщиком.

Отделочные работы выполняют по типовым технологическим схемам.

При выполнении работ машиной СЧУ-800 после укладки нетканого материала можно устраивать защитный слой (балластную подушку) из песка толщиной до 20 см. Сверху размещают очищенный машиной щебень.

6.6. При выполнении работ со снятием рельсошпальной решетки для укладки покрытия срезают слой старых балластных материалов до проектных отметок и планируют основание. На двухпутных участках при возможности занятия второго пути срезку проводят с помощью струга-снегоочистителя за несколько проходов. Отвод в разрабатываемый котлован с одной стороны устраивают непосредственно крылом струга, а с другой (в конце участка заезда) — бульдозером. Последним также планируют обочину. Для возможности стыковки решетки при укладке и пропуска рабочих поездов отводы должны иметь дополнительный уклон не более 20 ‰ с плавными сопряжениями. На однопутных участках и при невозможности занятия смежного пути на двухпутных грунт срезают бульдозерами или другими высокопроизводительными машинами. Количество машин и время их работы выбирают в соответствии с объемом работ по вырезке и планировке балласта и производительностью машин.

Рельсошпальную решетку укладывают непосредственно на настеленные плиты (блоки) пенопласта, гидроизоляционную пленку или нетканый материал, не допуская переворачивания на них первых звеньев пакетов путеукладочного поезда. Путь поднимают на выгруженный балласт за несколько приемов без использования струнок с помощью электробалластера или других машин. Подбивка пути выправочно-подбивочными машинами допускается после того, как между подошвой шпал и покрытием будет располагаться слой балласта толщиной не менее 20 см. При меньшей толщине этого слоя применять указанные машины нельзя, так как их рабочие органы будут повреждать покрытие.

При сооружении врезных, комбинированных подушек или планировке основной площадки рельсошпальную решетку разбирают либо сдвигают (в случае устройства на время работ обхода) и производят вырезку грунта, затем частично заполняют котлован дренирующим грунтом или непучинистым материалом с разравниванием и уплотнением его. Путевую решетку укладывают или передвигают на место. После укладки пути производят дополнительную выгрузку материала и выполняют подъемку пути до создания проектной толщины противопучинной подушки. После каждой подъемки путь выправляют со сплошной подбивкой шпал. Затем выгружают балласт, поднимают путь и выправляют его в плане и профиле.

6.7. При заключительных работах планируют обочины, убирают вырезанный грунт и устраивают водоотводы.

6.8. Работу по устройству продольных дренажей для отвода воды от противодеформационных конструкций производят в соответствии с Технологическими указаниями по устройству дренажей механизированным способом.

Для нарезки кюветов, планировки откосов и уборки накопленных балластных материалов используют кюветоочистительную машину СЗП-600.

6.9. На технологические процессы устройства противодеформационных конструкций составляют следующую документацию: состав бригад; ведомость потребных инструмента и машин; ведомость затрат труда и числа занятых рабочих; затрат времени работы машин при выполнении отдельных операций; схемы рабочих поездов с указанием их длины; графики производства работ в "окно"; описание процесса; распределение всех работ по дням с указанием исполнителей.

**ПРОГРАММА ПРОВЕДЕНИЯ НИВЕЛИРОВАНИЯ ПУТИ
НА УЧАСТКАХ С ПУЧИНАМИ И ПРОСАДКАМИ**

В целях получения достоверных данных, характеризующих пучение по месторасположению и величине, необходимо провести двухразовое нивелирование пути. Составление проекта по усилению железнодорожного пути на участках с пучинами без данных двухразового нивелирования не допускается.

Перед проведением первого нивелирования в период максимального промерзания грунтов земляного полотна выполняют следующие работы:

осматривают подлежащий усилению участок пути и уточняют его границы;

закрепляют на месте начало и конец участка наблюдений; в состав его включают участок с деформациями и прилегающие участки протяженностью не менее 50 м с каждой стороны;

выбирают или устанавливают вблизи участка наблюдений репер, высотное и плановое положение которого не изменяется в процессе промерзания-оттаивания. В качестве репера могут быть использованы устои моста, оголовки трубы, фундамент анкерных опор контактной сети, цоколь здания с фундаментами, заложенными ниже границы промерзания-оттаивания, оголовки свай, смотровые колодцы, специально установленный репер, заанкерный ниже границы сезонного промерзания-оттаивания;

в пределах участка наблюдений на шейках рельсов масляной краской размечают и нумеруют точки нивелирования с интервалом 5 м; точки размещают таким образом, чтобы рельсовые стыки располагались между ними в середине пятиметрового интервала;

намечают места стоянки нивелира.

Начало и конец участка наблюдений, токи нивелирования, реперы, рельсовые стыки и места стоянки нивелира должны быть привязаны к пикетажу линии. При нивелировании производят высотную привязку точек нивелирования к реперу, снимают отсчеты по нивелировочной рейке, устанавливаемой на каждой точке по головкам обеих рельсовых нитей, и измеряют толщину пучинных и типовых подкладок под рельсами.

В целях достижения наибольшей точности при нивелировании необходимо соблюдать равенство плеч, особенно для связующих точек. Плечо не должно быть длиннее 50 м. Для контроля точности при работе одним нивелиром привязку точек нивелирования к реперу осуществляют замкнутым ходом (в прямом и обратном направлениях). Для связующих точек целесообразно использовать обшивочные костыли, закладные болты промежуточных скреплений или другие надежно фиксированные по высоте элементы пути и обустройств.

При нивелировании невязка, представляющая собой расхождение в превышении, полученном при прямом и обратном ходе, или разность отметок при нивелировании двумя нивелирами, не должна быть более допустимой. Допустимые невязки в зависимости от длины хода не должны превышать следующих величин:

Длина хода, м	100	200	300	400	500	600	700
Величина невязки, мм	±4	±6	±7	±8	±9	±10	±11
Длина хода, м	800	1000	1200	1400	1600	1800	2000
Величина невязки, мм	±12	±13	±14	±15	±16	±17	±18

При получении допустимой невязки производят ее разгонку по точкам.

Поправка к точке хода $S_h = \frac{\Delta h}{n} i$, где Δh — невязка хода; n — число точек хода без одной; i — номер точек. Точками хода следует считать начальную (репер), связующие и конечную. При невязке более допустимой величины выполняют повторное нивелирование.

В период максимального промерзания грунтов при первом нивелировании в местах установки рейки (точках нивелирования) замеряют толщину пучинных и типовых подкладок между рельсом и металлической подкладкой и между этой подкладкой и шпалой. Если в промежутке между точками нивелирования толщина уложенных пучинных подкладок резко изменяется, то их замеряют на всех шпалах этого промежутка. При втором, летнем, нивелировании также фиксируют толщину подкладок под рельсами, отмечая изменение этой величины за период между нивелированиями.

Данные, получаемые при нивелировании, замере пучинных и типовых подкладок, записывают в специальные журналы. В журнал технического нивелирования заносят соответствующие плановые привязки, отсчеты по рейкам и вычисленные условные отметки (форма 1). Сведения о толщине типовых и пучинных подкладок заносят в журнал по форме 2.

По результатам первого нивелирования вычерчивают продольный профиль пути по каждой рельсовой нити в масштабах: горизонтальном 1 : 500 и вертикальном 1 : 5. На профиль в соответствующем масштабе наносят зафиксированные пучинные подкладки. После проведения второго нивелирования отметки пути, соответствующие летнему положению, накладывают на имеющийся профиль. На совмещенном продольном профиле пути указывают численную величину морозного пучения в каждой точке, определяя ее как разность отметок первого и второго нивелирования за вычетом разности толщин подкладок, зафиксированных при этих нивелированиях. Образец совмещенного продольного микропрофиля пути приведен на рис. П. 1.

По полученному профилю устанавливают протяженность неравномерно деформируемого участка, характер изменения величины пучения (вид пучин) на этом участке и величину равномерного пучения за его пределами. По профилю также определяют месторасположение и необходимое количество геологических выработок в соответствии с требованиями главы 2.

ЖУРНАЛ ТЕХНИЧЕСКОГО НИВЕЛИРОВАНИЯ

Объект 105 км линии _____ железная дорога. Дата 13 марта 19 __ г.

Но- мера стан- ций	Номера точек, репе- ров	Привязка реперов, станций (ПК+...)	Отсчеты по рейке				Гори- зонт ниве- лиро- вания	Условные отметки				Примечание
			Путь					Путь				
			I (левый)		II (правый)			I (левый)		II (правый)		
			Нити рельсов					Нити рельсов				
			левая	правая	левая	правая		левая	правая	левая	правая	
I	$R_p I$	ПК1+99,2		0811			10811			10000		$R_p I$ — ре- пер на выра- ботанной горизон- тальной площадке в фундаменте опоры путе- провода, ус- ловная от- метка — 10000. Рельсы дли- ной 25,0 м, стык — ПК2(т.10 + +2,5) + 48,1
	—	ПК2+43	—	—	—	—	—	—	—	—	—	
	10	ПК2+45,6	0528	0529	0591	0591	—	10283	10282	10220	10220	
	11		0542	0540	0602	0602	—	10269	10271	10209	10209	
	12		0556	0554	0609	0608	—	10256	10257	10202	10203	
	13		0561	0555	0611	0611	—	10250	10256	10200	10200	
	14		0570	0566	0625	0624	—	10241	10245	10186	10187	
	15		0584	0580	0642	0640	—	10227	10231	10169	10171	
	16		0598	0595	0658	0656	—	10213	10216	10153	10155	
	17		0611	0610	0671	0668	—	10200	10201	10140	10143	
	18		0619	0618	0683	0681	—	10192	10193	10128	10130	

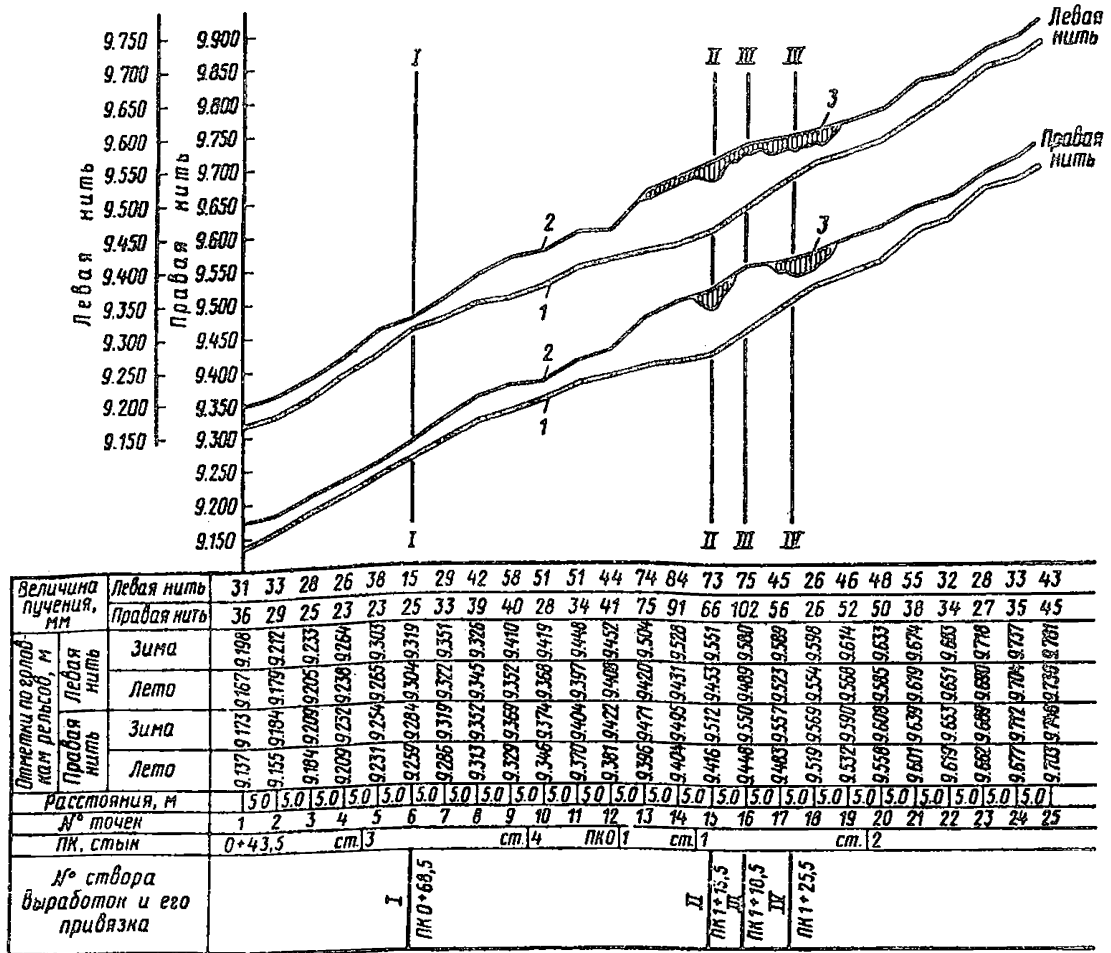


Рис. П. 1. Продольный профиль пучинного участка пути с примером размещения створов выработок для инженерно-геологического обследования:
 1 — положение пути летом; 2 — то же зимой в период максимального промерзания; 3 — размещение пучинных подкладок

ПРЕДУПРЕЖДЕНИЕ ДЕФОРМАЦИЙ ЗЕМЛЯНОГО ПОЛОТНА НА ПЕРЕСЕЧЕНИЯХ С ТРУБОПРОВОДАМИ

При устройстве пересечений земляного полотна с трубопроводами различного назначения необходимо соблюдать следующие основные требования.

При подземной прокладке на перегонах и станциях трубопровод должен быть заключен в защитную трубу (канал, тоннель). На пересечениях с трубопроводами, транспортирующими взрыво- или огнеопасные продукты (газ, нефть и др.) конец защитной трубы следует располагать не менее чем в 50 м от подошвы откоса насыпи или бровки откоса выемки, а при наличии водоотводных сооружений — от крайнего водоотводного сооружения, а на пересечениях с водопроводами, линиями канализации, тепловыми сетями и т. п. не менее чем на 10 м с каждой стороны.

В районах распространения вечномёрзлых грунтов переходы трубопроводами через железные дороги на перегонах и станциях следует осуществлять, как правило, надземной прокладкой по эстакадам. Подземную прокладку можно предусматривать в непросадочных при оттаивании грунтах основания. На участках с залеганием просадочных при оттаивании грунтов на глубине менее 25 м подземная прокладка разрешается при проектировании специальных мероприятий по предупреждению оттаивания и осадки на основе теплотехнических расчетов.

Трубопроводы следует располагать под земляным полотном железной дороги вне горловины станции на расстоянии от стрелочных переводов и других пересечений пути не менее 20 м. Минимальное расстояние от трубопроводов до искусственных сооружений (мосты, водопропускные трубы и т. д.) необходимо предусматривать в соответствии со степенью их опасности для нормальной эксплуатации железной дороги, но не менее 30 м.

Расстояние по вертикали от верха защитной трубы (канала, тоннеля) до подошвы рельса железных дорог следует принимать не менее 2 м, а при устройстве перехода методом прокола или горизонтального бурения — 3 м. Верх защитной трубы должен располагаться, кроме того, на 1,5 м ниже дна водоотводных сооружений и подошвы насыпи.

Заглубление трубопроводов, пересекающих земляное полотно, сложенное пучинистыми грунтами, следует определять расчетом из условий, при которых исключается влияние тепловыделений или стока тепла на равномерность морозного пучения грунта. При невозможности обеспечить заданный температурный режим за счет заглубления трубопроводов должна предусматриваться вентиляция защитной трубы (канала, тоннеля), замена или тепловая изоляция пучинистого грунта на участке пересечения, надземная прокладка трубопровода на эстакаде или в самонесущем футляре.

РАСЧЕТ ДРЕНАЖЕЙ В УСЛОВИЯХ ВЕЧНОЙ МЕРЗЛОТЫ

Тепловые расчеты первого (зимнего) критического периода (см. п. 5.4) выполняют в следующем порядке.

1. Определяют термическое сопротивление трубопровода отводной линии, °С·ч·м/ккал:

$$R = \frac{1}{2\pi\lambda_m} \ln \frac{4h_{пр}}{D}, \quad (\text{П.1})$$

где λ_m — коэффициент теплопроводности мерзлого грунта, ккал/(м·ч·°С); $h_{пр}$ — приведенная глубина заложения трубопровода на участке отводной линии

$$h_{пр} = h + \lambda_m \left(\frac{\delta_{сн}}{\lambda_{сн}} + \frac{\delta_{из}}{\lambda_{из}} + \frac{d_T - D}{2\lambda_T} \right) - \frac{d_T - D}{2},$$

где h — глубина заложения трубопровода от поверхности земли, м; $\delta_{сн}, \lambda_{сн}$ — толщина, м, и коэффициент теплопроводности снежного покрова; $\delta_{из}, \lambda_{из}$ — толщина, м, и коэффициент теплопроводности слоя теплоизоляции траншеи; d_T — диаметр талики вокруг трубопровода, м; D — наружный диаметр трубопровода, м; λ_T — коэффициент теплопроводности талого грунта, ккал/(м·ч·°С).

2. Назначают вариант открытого выпуска с конструкцией оголовка по схеме рис. П. 2 (трубопровод под обваловкой со скошенным торцом и подпорной стенкой со стороны водоотводной канавы). Размеры этой конструкции выпускного оголовка определяют из условия

$$R_B \geq R,$$

где R_B — термическое сопротивление трубопровода на участке выпуска;

$$\frac{1}{R_B} = \frac{\beta_{эф}}{360 R_{в(об)}} + \frac{360 - \beta_{эф}}{360 R_{вн}}, \quad (\text{П. 2})$$

где $R_{в(об)}$ — термическое сопротивление теплопередаче в атмосферу через обваловку трубопровода, °С·ч·м/ккал; $\beta_{эф}$ — эффективный угол рассеивания тепла трубопровода в атмосферу, учитывающий влияние подпорной стенки, град; $R_{вн}$ — сопротивление теплопередаче подземного трубопровода в окружающий грунт, °С·ч·м/ккал.

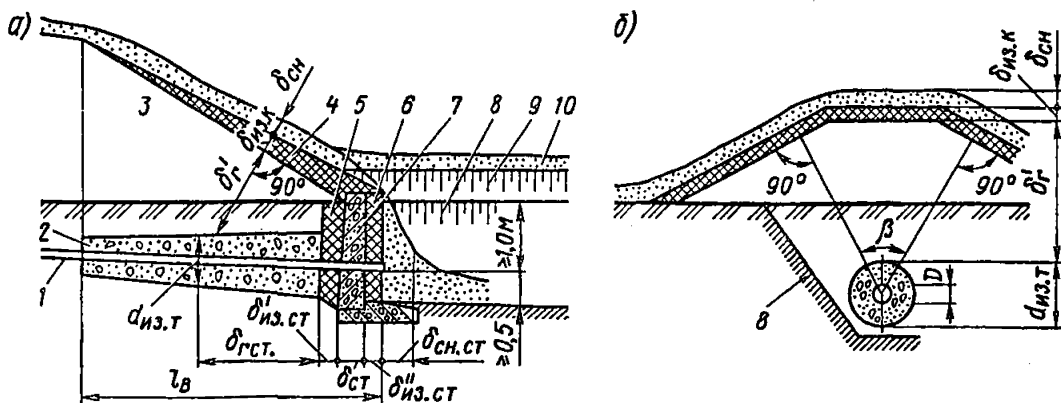


Рис. П. 2. Схемы к тепловому расчету дренажа:

а — конструкция оголовка выпуска открытого типа; *б* — схема определения угла β ; 1 — трубопровод; 2 — теплоизоляция трубы; 3 — грунт обваловки; 4 — теплоизоляция обваловки; 5, 6 — застенная и съемная теплоизоляция; 7 — подпорная стенка; 8 — откос водоотводной канавы; 9 — откос земляного валика; 10 — снежный покров

Величину $R_{в(об)}$ определяют по формуле:

$$R_{в(об)} = \frac{1}{2\pi\lambda_{сн}} \ln \frac{D + 2(\delta'_Г + \delta_{из.к} + \delta_{сн})}{D + 2(\delta'_Г + \delta_{из.к})} + \frac{1}{2\pi\lambda_{из.к}} \ln \frac{D + 2(\delta'_Г + \delta_{из.к})}{D + 2\delta'_Г} + \frac{1}{2\pi\lambda_м} \ln \frac{D + 2\delta'_Г}{D} + \frac{1}{\pi\alpha[D + 2(\delta'_Г + \delta_{из.к} + \delta_{сн})]}, \quad (\text{П. 3})$$

где $\delta'_Г$, $\delta_{из.к}$, $\delta_{сн}$ — толщина слоя соответственно грунта, наружной теплоизоляции конструкции и снега, порядок определения которых показан на рис. П. 2; α — коэффициент теплоотдачи поверхности, принимаемый равным 20 ккал/(м²·ч·°С).

Величину $R_{вн}$ определяют по формуле:

$$R_{вн} = \frac{1}{2\pi\lambda_л} \ln \frac{D}{D_л} + \frac{1}{2\pi\lambda_{из.т}} \ln \frac{d_{из.т}}{D} + \frac{1}{2\pi\lambda_м} \ln \frac{4h_{пр}^в}{d_{из.т}}, \quad (\text{П. 4})$$

где $h_{пр}^в$ — приведенная глубина заложения трубопровода на выпуске, м;

$$h_{пр}^в = \delta'_Г + \lambda_м \left(\frac{\delta_{сн}}{\lambda_{сн}} + \frac{\delta_{из.к}}{\lambda_{из.к}} \right);$$

$d_{из.т}$ — наружный диаметр теплоизоляции трубопровода, м; $\lambda_л$ — коэффициент теплопроводности льда, ккал/(м·ч·°С); $D_л$ — диаметр живого сечения водного потока трубопровода, оледеневающего на участке l_b ;

$$D_л = 0,277 Q^{0,4} i_b^{-0,2} \geq 0,02 \dots 0,03 \text{ м};$$

где Q — расход дренажа в расчетный период, м³/с; i_b — гидравлический уклон напорно-оголедевшего трубопровода на выпуске;

$$i_b \leq i l l_b,$$

где i — уклон местности по трассе отводной линии; l — полная длина трубопровода отводной линии, м; l_b — длина конструкции выпуска, в пределах которой возможно внутреннее оледенение трубопровода отводной линии, м; $l_b = 2H^T$ (H^T — максимальная высота обваловки трубопровода).

Эффективный угол

$$\beta_{эв} = K\beta,$$

где β — фактический угол рассеивания, определяемый графическим построением по схеме (см. рис. П. 2); K — коэффициент влияния подпорной стенки;

$$K = 1 + \frac{360 F_{ст} R_{в(об)}}{\beta l_b R_{ст}}, \quad (\text{П. 5})$$

где $F_{ст}$ — площадь поверхности подпорной стенки, вступающей в теплообмен с атмосферой, м²; $R_{ст}$ — сопротивление теплопередаче через плоскую стенку, °С·ч·м²/ккал;

$$R_{ст} = \frac{1}{\alpha} + \frac{\delta_{сн.ст}}{\lambda_{сн}} + \frac{\delta_{из.с}}{\lambda_{из.с}} + \frac{\delta_{ст}}{\lambda_{ст}} + \frac{\delta_{г.ст}}{\lambda_{м}}. \quad (\text{П. 6})$$

3. По расходу и температуре воды в дренаже, соответствующим зимнему критическому периоду, определяют длину отводной линии l . С этой целью методом последовательных приближений решают относительно l уравнение

$$t_{вып} + \frac{K_1 Q i R_b l + 2 t_{сп} l_b}{K_2 Q R_b - l_b} = t_{дрен} + \frac{2 t_{г} (l - l_b)}{K_2 Q R + l_b - l}, \quad (\text{П. 7})$$

где $t_{вып}$ — температура воды на выпуске, °С; K_1, K_2 — размерные коэффициенты, равные 4,684 ккал/м⁴ и 1000 ккал/(м³·°С); Q — расход дренажа, м³/ч; $t_{дрен}$ — температура воды в дренаже, °С; $t_{г}$ — температура грунта в естественных условиях на глубине заложения оси трубопровода отводной линии, °С; $t_{сп}$ — температура среды трубопровода на выпуске, °С.

Температуру воды на выпуске задают в пределах от 0,05 до 0,1 °С. Средняя температура среды трубопровода на выпуске

$$t_{сп} = \frac{180 + \beta_{эф}}{360} t_b + \frac{180 - \beta_{эф}}{360} t_{гв}, \quad (\text{П. 8})$$

где t_b — температура воздуха в расчетный период, °С; $t_{гв}$ — температура грунта на глубине заложения трубопровода выпуска, °С.

Значения температуры грунта $t_{г}$ на глубине h заложения трубопровода отводной линии и $t_{гв}$ на глубине $\delta'_{г}$ заложения трубопровода выпуска можно определить, руководствуясь рекомендациями раздела 5 Пособия по теплотехническим расчетам санитарно-технических сетей, прокладываемых в вечномёрзлых грунтах (М.: Стройиздат, 1971, 73 с.).

Если при различных вариантах значений расчетных параметров, входящих в формулу (П. 7), длина отводной линии не превышает 5—10 м и по условиям местности устройство открытого выпуска на этом расстоянии оказывается неудобным, переходят к проектированию закрытого выпуска типа поглощающей траншеи, заполненной обратным каменным фильтром.

Гидравлические расчеты закрытого выпуска выполняют с целью определения размеров поглощающей траншеи. Траншея должна поглощать расходы воды, сбрасываемой дренажем в критический период. При этом учитывают увеличение свободной пористости грунта и возрастание потерь воды траншеей в грунт по мере снижения уровня грунтовых вод в связи с прекращением их инфильтрационного питания. Площадь поперечного сечения траншеи, м².

$$F_T = \frac{Q_{\max}}{K_3 i^{0,5}}, \quad (\text{П. 9})$$

где Q_{\max} — максимальный (летний) расход дренажа, м³/с; K_3 — коэффициент фильтрации заполнителя траншеи, м/с; i — уклон дна траншеи.

Длина фронта поглощения, м,

$$l_{\Pi} = \frac{0,816 Q_{\max} l q (1 + \varphi_{\tau})}{\varphi \rho \eta_{\tau} \sqrt{\mu K_{\Phi} \eta_{\tau} \tau}}, \quad (\text{П. 10})$$

где η_{τ} — превышение уреза воды в траншее над уровнем грунтовых вод, м; Q_{\max} — максимальный расход, м³/сут; τ — время, прошедшее с 1 октября до наступления расчетного периода, сут; φ_{τ} — коэффициент, определяемый по формуле

$$\varphi_{\tau} = \frac{Q_{\max} - Q_{\text{кр}}}{Q_{\text{кр}} \tau},$$

где ρ — коэффициент, зависящий от отношения H'/η_{τ} и принимаемый осредненным за период τ (здесь H' — мощность водоносного горизонта, м); при $H'/\eta_{\tau} = 0$, $\rho = 0,7$; $H'/\eta_{\tau} = 1$, $\rho = 1,05$; $H'/\eta_{\tau} = 2$, $\rho = 1,35$; $H'/\eta_{\tau} = 3$, $\rho = 1,6$; $H'/\eta_{\tau} = 4$, $\rho = 1,8$; $H'/\eta_{\tau} = 5$, $\rho = 2,0$; μ — дефицит насыщения:

$$\mu = \frac{\rho_s - \rho_d}{\rho_s} - W \frac{\rho_d}{\rho_w},$$

где ρ_s — плотность частиц грунта; ρ_d — плотность сухого грунта; W — влажность грунта в долях единицы; ρ_w — плотность воды; K_{Φ} — коэффициент фильтрации грунта, м/сут.

Тепловые расчеты отводной линии, выполняемые для второго (осеннего) критического периода, производят с целью определения зоны возможного развития просадочных

деформаций вечномерзлого основания трубопровода. Радиус галика, м, формирующегося вокруг трубопровода, находят из выражения

$$lq_{r_{\Gamma}} = \frac{A lq 2h_{\text{пр}} - B lq (D/2)}{A - B}, \quad (\text{П. 11})$$

где $A = \lambda_{\Gamma} t$; $B = \lambda_{\text{м}} t_{\Gamma}$; t — температура воды в трубопроводе, значение которой в любом сечении может быть определено по Пособию по теплотехническим расчетам санитарно-технических сетей, прокладываемых в вечномерзлых грунтах.

Пример. 1. Выполним тепловые расчеты первого (зимнего) критического периода. Определим по формуле (П. 1) термическое сопротивление трубопровода отводной линии. Принимаем $\lambda_{\text{м}} = 2 \text{ ккал}/(\text{м} \cdot \text{ч} \cdot ^\circ\text{С})$; $h = 2 \text{ м}$; $D = 0,1 \text{ м}$. Значения остальных величин ясны из приводимых ниже выражений:

$$h_{\text{пр}} = 2 + 2 \left(\frac{0,3}{0,25} + \frac{0,25}{0,5} + \frac{0,5 - 0,1}{2 \cdot 1,8} \right) - \frac{0,5 - 0,1}{2} = 5,4 \text{ м};$$

$$R = \frac{1}{2 \cdot 3,14 \cdot 2} \ln \frac{4 \cdot 5,4}{0,1} = 0,426 \text{ } ^\circ\text{С} \cdot \text{ч} \cdot \text{м}/\text{ккал}.$$

Определим $R_{\text{в}}$, для чего приведем предварительные вычисления. Из формулы (П. 3)

$$\begin{aligned} R_{\text{в(об)}} &= \frac{1}{2 \cdot 3,14 \cdot 0,25} \ln \frac{0,1 + 2(1 + 0,2 + 0,3)}{0,1 + 2(1 + 0,2)} + \frac{1}{2 \cdot 3,14 \cdot 0,5} \times \\ &\times \ln \frac{0,1 + 2(1 + 0,2)}{0,1 + 2 \cdot 1} + \frac{1}{2 \cdot 3,14 \cdot 2} \ln \frac{0,1 + 2 \cdot 1}{0,1} + \\ &+ \frac{1}{3,14 \cdot 20 [0,1 + 2(1 + 0,2 + 0,3)]} = 0,436 \text{ } ^\circ\text{С} \cdot \text{ч} \cdot \text{м}/\text{ккал}. \end{aligned}$$

Из формулы (П. 4)

$$\begin{aligned} R_{\text{вн}} &= \frac{1}{2 \cdot 3,14 \cdot 2} \ln \frac{0,1}{0,02} + \frac{1}{2 \cdot 3,14 \cdot 0,5} \ln \frac{0,6}{0,1} + \frac{1}{2 \cdot 3,14 \cdot 2} \times \\ &\times \ln \frac{4 \cdot 4,4}{0,6} = 0,967 \text{ } ^\circ\text{С} \cdot \text{ч} \cdot \text{м}/\text{ккал}; \end{aligned}$$

$$h_{\text{пр}}^{\text{в}} = 1 + 2 \left(\frac{0,3}{0,25} + \frac{0,25}{0,3} \right) = 4,4 \text{ м};$$

$$D_{\text{л}} = 0,02 \text{ м}.$$

Из формулы (П. 5)

$$K = 1 + \frac{360 \cdot 1,5 \cdot 0,436}{60 \cdot 4 \cdot 2,55} = 1,38.$$

Из формулы (П. 6)

$$R_{\text{ст}} = \frac{1}{20} + \frac{0,3}{0,5} + \frac{0,3}{0,5} + \frac{0,4}{2} + \frac{1}{2} = 2,55 \text{ } ^\circ\text{C} \cdot \text{м}^2 \cdot \text{ч} / \text{ккал}.$$

Вычисляем по формуле (П. 2) на основе полученных данных значение $R_{\text{в}}$:

$$\frac{1}{R_{\text{в}}} = \frac{1,38 \cdot 60}{360 \cdot 0,436} + \frac{360 - 1,38 \cdot 60}{360 \cdot 0,967} = 1,321;$$

$$R_{\text{в}} = 0,755 \text{ } ^\circ\text{C} \cdot \text{м} \cdot \text{ч} / \text{ккал}.$$

Таким образом, при принятых параметрах конструкции входного оголовка выполнено условие $R_{\text{в}} \geq R$.

Определим по формуле (П.7) длину отводной линии. На основе данных инженерно-геологического обследования установлено: $Q = 0,12 \text{ м}^3/\text{ч}$; $t_{\text{дрен}} = 0,3 \text{ } ^\circ\text{C}$; $t_{\text{в}} = -12,1 \text{ } ^\circ\text{C}$. Принимаем $i = 0,1$; $l_{\text{в}} = 4 \text{ м}$; $t_{\text{вып}} = 0,1 \text{ } ^\circ\text{C}$. Расчетом найдены значения $t_{\text{г}} = -4,2 \text{ } ^\circ\text{C}$ и $t_{\text{гв}} = -9,5 \text{ } ^\circ\text{C}$.

Определим по формуле (П. 8)

$$t_{\text{ср}} = \frac{180 + 60 \cdot 1,38}{360} (-12,1) + \frac{180 - 60 \cdot 1,38}{360} (-9,5) = -11,4 \text{ } ^\circ\text{C}.$$

После подстановки имеющихся расчетных данных добиваемся соблюдения равенства (П. 7), изменяя значение l . При $l = 10,5 \text{ м}$ имеем:

$$\begin{aligned} 0,1 + \frac{4,684 \cdot 0,12 \cdot 0,1 \cdot 0,755 \cdot 10,5 + (-11,4) \cdot 4}{1000 \cdot 0,12 \cdot 0,755 - 4} = \\ = 0,3 \frac{2(-4,2)(10,5-4)}{1000 \cdot 0,12 \cdot 0,426 + 4 - 10,5}. \end{aligned}$$

После вычисления получаем $0,1 - 1,05 = 0,3 - 1,25$. Таким образом в результате расчета длина отводной линии получена равной $l = 10,5 \text{ м}$, что удовлетворяет поставленному условию. Вариант открытого выпуска принимается в проекте как окончательный.

Пример 2. Выполним гидравлические расчеты закрытого выпуска для случая, когда устройство открытого выпуска невозможно. По данным обследования критический расход воды $Q_{\text{кр}} = 0,1 Q_{\text{max}}$. Максимальный (летний) расход дренажа $Q_{\text{max}} = 0,8 \cdot 10^{-4} \text{ м}^3/\text{с} = 6,9 \text{ м}^3/\text{сут}$. Мощность водоносного горизонта $H' = 1,5 \text{ м}$; $\eta_{\text{т}} = 2,5 \text{ м}$. Коэффициенты фильтрации $K_{\text{з}} = 3,5 \cdot 10^{-4} \text{ м}^3/\text{с}$ и $K_{\text{ф}} = 0,1 \text{ м}/\text{сут}$.

Площадь поперечного сечения траншеи определим по формуле (П. 9):

$$F_{\tau} = \frac{0,8 \cdot 10^{-4}}{3,5 \cdot 10^{-4} \cdot 0,1^{0,5}} = 0,72 \text{ м}^2.$$

Для $H'/\eta_{\tau} = 0,6$ находим коэффициент $\rho = 0,9$.

Определим коэффициенты μ и φ_{τ} ;

$$\mu = \frac{2700 - 1500}{2700} - 0,15 \frac{1500}{1000} = 0,22;$$

$$\varphi_{\tau} = \frac{Q_{\max} - 0,1 Q_{\max \tau}}{0,1 Q_{\max \tau}} = \frac{0,9}{0,1 \cdot 120} = 0,075.$$

Длина фронта поглощения по формуле (П. 10)

$$l_{\Pi} = \frac{0,816 \cdot 6,9 l_{\text{г}} (1 + 0,075 \cdot 120)}{0,075 \cdot 0,9 \cdot 2,5 \sqrt{0,22 \cdot 0,1 \cdot 2,5 \cdot 120}} = 13 \text{ м.}$$

Пример 3. Выполним тепловые расчеты для осеннего критического периода для варианта с закрытым выпуском при $R_{\tau} = 0,02$ и $h_{\text{пр}} = 3$ м.

Температура воды в трубопроводе, определенная расчетом по Пособию по теплотехническим расчетам, $t = 1,5$ °С; температура грунта $t_{\text{г}} = -0,4$ °С. Находим: $A = 1,8 \cdot 1,5 = 2,7$; $B = 2 (-0,4) = -0,8$.

Определим радиус талика по формуле (П. 11)

$$l_{\text{г}} r_{\tau} = \frac{2,7 l_{\text{г}} (2 \cdot 3) - (-0,8) l_{\text{г}} (0,04/2)}{2,7 - (-0,8)} = 0,2;$$

$$r_{\tau} = 1,6 \text{ м.}$$

Установленный размер талика вокруг трубопровода допустим в данных мерзлотно-грунтовых условиях.

ОГЛАВЛЕНИЕ

ВВЕДЕНИЕ	3
1. ОБЩИЕ ПОЛОЖЕНИЯ	7
2. ИСХОДНЫЕ ДАННЫЕ ДЛЯ ПРОЕКТИРОВАНИЯ	8
3. УСЛОВИЯ НАЗНАЧЕНИЯ ПРОТИВОДЕФОРМАЦИОННЫХ МЕРОПРИЯТИЙ	14
4. ПРОЕКТИРОВАНИЕ И РАСЧЕТ ПРОТИВОПУЧИННЫХ КОНСТРУКЦИЙ	19
4.1. Общие требования	19
4.2. Расчет глубины промерзания-оттаивания грунтов земляного полотна	20
4.3. Расчет противодеформационных конструкций по условию обеспечения несущей способности глинистых грунтов земляного полотна	23
4.4. Тепловая изоляция из пенопластов	27
4.5. Гидроизоляционное покрытие из полимерных пленок	34
4.6. Покрытие из нетканого материала	37
4.7. Планировка основной площадки земляного полотна	40
4.8. Расчет противодеформационных конструкций из природных материалов по допустимой величине пучения	42
4.9. Конструкции противопучинных подушек	46
5. ПРОЕКТИРОВАНИЕ ДРЕНАЖЕЙ В УСЛОВИЯХ ВЕЧНОЙ МЕРЗЛОТЫ	55
6. ОРГАНИЗАЦИЯ И ОСНОВНЫЕ ПРАВИЛА ВЫПОЛНЕНИЯ РАБОТ	57
<i>Приложение 1. Программа проведения нивелирования пути на участках с пучинами и просадками</i>	61
<i>Приложение 2. Предупреждение деформаций земляного полотна на пересечениях с трубопроводами</i>	66
<i>Приложение 3. Расчет дренажей в условиях вечной мерзлоты</i>	67

Нормативно-производственное издание

**ТЕХНИЧЕСКИЕ УКАЗАНИЯ
ПО УСТРАНЕНИЮ ПУЧИН И ПРОСАДОК ЖЕЛЕЗНОДОРОЖНОГО ПУТИ**

Технический редактор *М. А. Шуйская*
Корректор *И. А. Попова*

Изд. лиц. № 010163 от 21.02.97. Подписано в печать 17.08.98. Формат 60x84 1/16.
Усл. печ. л. 4,65. Уч.-изд. л. 4,46. Тираж 6000 экз. Заказ 255. С 063.

Изд. № 3-3-1/4 № 6902

Государственное унитарное предприятие
ордена "Знак Почета" издательство "ТРАНСПОРТ",
107078, Москва, Новая Басманная ул., 10

АООТ "Политех-4"
129110, Москва, Б. Переяславская ул., 46