

**ГОСУДАРСТВЕННЫЙ КОМИТЕТ РОССИЙСКОЙ ФЕДЕРАЦИИ  
ПО ОХРАНЕ ОКРУЖАЮЩЕЙ СРЕДЫ**

**УТВЕРЖДАЮ**  
Заместитель Председателя  
Государственного комитета РФ  
по охране окружающей среды



*А.А. Соловьинов*  
**А.А. Соловьинов**  
*17 марта* 1999 г.

**МЕТОДИЧЕСКИЕ  
рекомендации  
по отбору проб при определении концентраций взвешенных  
частиц (пыли) в выбросах промышленных предприятий**

**ПНД Ф 12.1.2-99**

**Москва**

**1999**

В данных Методических рекомендациях изложены правила отбора проб выбросов из газоходов и проведения измерений объема отобранной пробы (приведенного к нормальным условиям), как одного из процессов в методиках выполнения измерений концентраций взвешенных частиц (пыли) в пробе.

Для отбора проб выбросов из газохода используют аспирационные устройства типа ПУ (зарегистрированные в Государственном реестре средств измерений за № 14531 - 97), дифманометры типа ДМЦ - 01 (№ 15594 - 96 Государственного реестра), термометры ТЦМ - 9210 (№14394 - 95 Государственного реестра), трубки напорные конструкции НИИОГАЗ по ГОСТ 17.2.4.06, трубки пылезаборные по ГОСТ Р 50820. Допускается замена средств измерений на аналогичные, не уступающие вышеуказанным по техническим и метрологическим характеристикам.

Применение Методических рекомендаций обеспечит возможность отбора представительной пробы и выполнения необходимых измерений запыленности (массового содержания взвешенных частиц) газов, отходящих от стационарных источников загрязнения при скорости не менее 4м/с, давлении до 0,2 МПа и температуре не более 350°C.

При составлении Методических рекомендаций использован опыт работ НИИ «Атмосферы» Госкомэкологии России, НИИОГАЗ, НПО «Химвавтоматика» и др. организаций.

***МЕТОДИЧЕСКИЕ РЕКОМЕНДАЦИИ СОСТАВЛЕНЫ В СООТВЕТСТВИИ С ТРЕБОВАНИЯМИ ГОСТ Р 50820 «ОБОРУДОВАНИЕ ГАЗООЧИСТНОЕ И ПЫЛЕУЛАВЛИВАЮЩЕЕ. МЕТОДЫ ОПРЕДЕЛЕНИЯ ЗАПЫЛЕННОСТИ ГАЗОПЫЛЕВЫХ ПОТОКОВ».***

## **ОБЩИЕ ПОЛОЖЕНИЯ**

1.1 Отбор проб и измерение параметров газопылевых потоков проводят в соответствии с требованиями ГОСТ 17.2.4.06, ГОСТ 17.2.4.07, ГОСТ Р 50820, ГОСТ Р 8.563, РД 52.04.59 и настоящими Методическими рекомендациями.

1.2 Место для отбора проб и проведения измерений параметров потока выбросов выбирают с таким расчетом, чтобы эти измерения обеспечивали получение достоверных результатов.

1.3 Измерительное сечение должно располагаться на прямолинейном участке газохода с установившимся газовым потоком, где отсутству-

ют возвратные или вращательные движения газа и пыли, и находиться как можно дальше от вентиляторов, циклонов, задвижек и т.д.

1.4 При отсутствии достаточно длинных прямолинейных участков в газоходе оптимальным местом выбора измерительного сечения является расстояние, определяемое 5-6 диаметрами газохода перед местом проведения измерений и 3-4 диаметрами - после него.

1.5 На площадке должно быть предусмотрено место для крепления и размещения измерительной аппаратуры, смонтированы розетки для подачи напряжения электрического тока, при необходимости подведена линия сжатого воздуха.

1.6 Отбор проб следует производить при установившемся технологическом режиме работы обследуемого оборудования.

## 2. СРЕДСТВА ОТБОРА ПРОБ И ВСПОМОГАТЕЛЬНОЕ ОБОРУДОВАНИЕ\*

2.1 Для измерения расхода (объема) отбираемого газа из газохода применяют аспирационные устройства, например, автоматические переносные аспирационные устройства типа ПУ по ТУ 4215-000-11696625.

Технические и метрологические характеристики аспирационных устройств типа ПУ приведены в табл. 1.

Таблица 1

№ п/п	Наименование устройств, питание	Число каналов	Диапазон расходов по каждому каналу, дм <sup>3</sup> /мин	Масса, кг	Пределы допускаемой основной относительной погрешности, %
1.	ПУ-2П ** пневматическое	2	0,2-5,0 2,0 - 20,0	5,5	рассчитываются  по  формулам ***
2.	ПУ-2Э электрическое (220В, 12 В)	2	0,2 - 5,0 2,0 - 20,0	7,0	
3.	ПУ - 4Э электрическое (220 В, 12 В)	4	2 канала 0,2-2,0 2 канала 2,0-20,0	5,5	

\* Допускается замена указанных ниже средств измерений и вспомогательного оборудования на аналогичные, не уступающие по техническим и метрологическим характеристикам.

\*\* Для работы с аспирационным устройством ПУ-2П необходима линия сжатого воздуха или баллон с воздухом под давлением.

\*\*\* Пределы допускаемой основной относительной погрешности задания расхода рассчитываются по формулам:

$$\delta^{\circ}_0 = \pm [3 + 0,5 \cdot \frac{Q(вп)}{Q(ном)}], \% \text{ - для 1-ых каналов ПУ - 2 Э и ПУ - 2 П,}$$

- для 1-го и 2-го каналов ПУ - 4 Э,

$$\delta^{\circ}_0 = \pm [5 + 0,5 \cdot \frac{Q(вп)}{Q(ном)}], \% \text{ - для 2-ых каналов ПУ - 2 Э и ПУ - 2 П,}$$

- для 3-го и 4-го каналов ПУ - 4 Э,

где

$Q$  (вп) - значение расхода, соответствующее верхнему пределу задания расхода устройства,  $дм^3/мин$ ;

$Q$  (ном) - значение расхода, выставленное по ротаметру,  $дм^3/мин$ .

2.2 Для измерения температуры в газоходе используют термометры ТЦМ-9210 по ТУ 4210-0021328-2997 (табл.2).

Таблица 2

Шифр	Диапазон измерения температур, °С	Предел допускаемой абсолютной основной погрешности, °С	Разрешающая способность, °С	Масса, г	
				корпуса	термопреобразователя
ТЦМ-9210-00	- 50.....+200	± 0,1	0,1	120	100
ТЦМ-9210-01	- 50.....+400	± 1,0	1,0	120	150

2.3 Для измерения давления, разрежения и разности давлений используют дифференциальные манометры ДМЦ-01 и ДМЦ-01М (дифманометры) по ТУ 4212-002-40001819 (табл.3).

Таблица 3

Тип дифманометра	Диапазон измерения перепада давл., мм вод.ст. (кПа)	Основная относительная погрешность, %	Масса, г
ДМЦ-01	0-200 (0-2) 0-1000 (0-10)	1	600
ДМЦ-01 М	0-200 (0-2)	1	700

2.4 Трубки напорные конструкции НИИОГАЗ по ГОСТ 17.2.4.06 для измерения скорости и расхода газа (Приложение 1).

2.5 Трубки пылезаборные и наконечники по ГОСТ Р 50820 (Приложение 2).

2.5.1 Конструкция трубки должна создавать минимальные возмущения газового потока во входном сечении, что обеспечивается установкой наконечников с различными профилями.

2.5.2 Пылезаборные трубки и наконечники к ним изготавливают из нержавеющей стали.

2.5.3 Пылезаборная трубка не имеет приспособлений для измерения статического давления газового потока. Изакинетичность пробоотбора обеспечивается выбором соответствующего входного сечения наконечника и регулированием расхода отбираемого газа.

2.5.4 Пылезаборные трубки применяют при небольших колебаниях скорости газового потока во времени (до 15 %) и незначительном содержании в газе (до 5 %) частиц размером более 10 мкм.

2.6 Оборудование для отбора проб при определении запыленности методом внутренней фильтрации : фильтровальные патроны, патронодержатель, держатель мембранных фильтров АФА (Приложение 3).

2.7 Оборудование для отбора проб при определении запыленности методом внешней фильтрации: патрон с бумажным фильтром, патрон с тканевым фильтром, держатель для фильтров АФА, циклон (Приложение 4).

2.8 Пылеуловители (по ГОСТ Р 50820) (табл.4)

Таблица 4

Тип	Температура газа, °С, не более	Запыленность, г/м <sup>3</sup>	Максимальный привес фильтра, г
Метод внутренней фильтрации			
Патрон со стекловолокном	400	0,01-15,0	до 2,0
Мембранные фильтры или фильтры типа АФА-ВП-10, АФА-ВП-20	60	до 0,02	не более 0,1
Метод внешней фильтрации			
Патрон с бумажным фильтром	200	0,01-100	до 10,0
Патрон с тканевым фильтром	350	до 50,0	до 80
Циклон с последующим фильтром	350	до 15,0	до 10
Мембранные фильтры или фильтры типа АФА	60	до 0,02	не более 0,1

**Примечание:** Пылеуловитель должен обеспечивать улавливание пыли с эффективностью не менее 99,5%, обладать достаточной термостойкостью, стойкостью к воздействию кислот и щелочей, минимальной гигроскопичностью. Он должен сохранять механическую прочность в условиях работы под разрежением или давлением. Масса пылеуловителя должна быть минимальной.

2.9 Термометр стеклянный жидкостной по ГОСТ 28498.

2.10 Барометр - aneroid по ТУ 25-11.1513.

2.11 Весы лабораторные ВЛР - 200 М класса точности 2,0 по ГОСТ 24104

2.12 Шкаф сушильный.

2.13 Эксикатор

2.14 Муфельная печь.

2.15 Штангенциркуль по ГОСТ 166

2.16 Рулетка металлическая по ГОСТ 7502.

2.17 Трубки резиновые медицинские по ГОСТ 3399.

2.18 Трубки ПВХ по ТУ 6-01-1196.

2.19 Шнуры асбестовые по ГОСТ 1779.

2.20 Баллоны стальные по ГОСТ 949.

2.21 Блок аккумуляторный БА-1 (номинальное напряжение 12 В, время непрерывной работы от 4 до 8 ч, масса 3,5 кг).

**Примечание:** Аспирационные устройства ПУ и аккумуляторный блок БА-1 изготавливает ЗАО "Химко", АООТ "НПО Химавтоматика". 129226, Москва, Сельскохозяйственная ул., 12-а,

дифференциальные манометры ДМЦ-01 и ДМЦ-01М, термометры ТЦМ-9210, пылезаборные трубки и трубки напорные конструкции НИИ-ОГАЗ изготавливает МНПО "ЭКО-ИНТЕХ". 115230, г. Москва, Каширское шоссе, д.13, корп.1.

### **3. ПОДГОТОВКА К ПРОВЕДЕНИЮ ИЗМЕРЕНИЙ**

#### **3.1 Выбор измерительного сечения**

При выборе измерительного сечения в газоходе должны быть соблюдены условия в соответствии с требованиями ГОСТ 17.2.4.06, ГОСТ 17.2.4.07 и ГОСТ Р 50820.

Предпочтительнее проводить измерения в вертикальных участках газохода, в которых крупные фракции пыли не оседают на стенках газохода под воздействием силы тяжести.

К стенке газохода в измерительном сечении привариваются патрубки (штуцера) длиной 20-50 мм, диаметром не менее 36 мм для ввода напорных и пылезаборных трубок, диаметром не менее 20 мм - для ввода термометров и диаметром 30 мм - для патрона со стекловолокном. Патрубки закрывают завинчивающимися крышками (приложение 5).

Напорные и пылезаборные трубки вставляют в пробки (фиксирующие устройства), которые туго зажимают в штуцере газохода. При разрежении газа менее 0,01 мПа и давлении более 0,02 мПа, а также при работе с токсичными газами вместо пробок применяют специальные шлюзовые затворы с сальниковым уплотнением (приложение 6).

#### **3.2 Выбор метода определения запыленности**

В зависимости от места размещения пылеуловителя различают два метода определения запыленности:

метод внутренней фильтрации - пылеуловитель расположен внутри газохода;

метод внешней фильтрации - пылеуловитель расположен вне газохода.

Метод внутренней фильтрации применяют при отборе проб влажных газов, наличии в газах агрессивных компонентов и смол, высокой адгезионной способности пыли.

### 3.2.1 Метод внутренней фильтрации (рис.1) (см. Приложение 3)

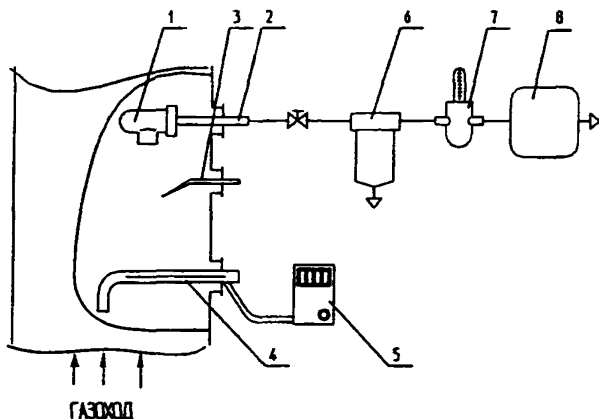


Рис. 1 Схема установки для определения запыленности газа методом внутренней фильтрации.

1 - патрон со стекловолокном; 2 - патронодержатель; 3 - термометр ТЦМ; 4 - напорная трубка; 5 - дифманометр ДМЦ; 6 - сброс конденсата; 7 - термометр стеклянный; 8 - аспирационное устройство.

При определении запыленности газа методом внутренней фильтрации в качестве пылеуловителя применяют фильтровальные патроны с объемной набивкой из непарафинированного стекловолокна. После слоя стекловолокна устанавливают слой из прокаленного асбестового волокна, удерживаемый сеткой из латуни или нержавеющей стали. Фильтровальный патрон с помощью шнуrowого асбеста плотно, чтобы не было подсоса газа, закрепляют в патронодержателе. Патронодержатель заканчивается трубкой диаметром 8-10 мм и длиной, позволяющей устанавливать фильтровальный патрон во всех точках измерений.

Асбестовое волокно для набивки фильтровального патрона предварительно прокалывают в муфельной печи при температуре около 400°C. Перед проведением измерений стекловолокно набивают в патрон. Плотность набивки стекловолокна должна создавать при расходе газа около 20 дм<sup>3</sup>/мин гидравлическое сопротивление патрона 1 кПа.



Патрон со стекловолокном доводят до постоянной массы посредством сушки в сушильном шкафу при температуре  $105^{\circ}\text{C}$  с последующим взвешиванием на аналитических весах с точностью до  $0,1 \text{ мг}$  при использовании одной и той же чашки весов. Продолжительность сушки 1 ч. Перед взвешиванием патрон охлаждают в эксикаторе с силикагелем до комнатной температуры.

Процедуру повторяют до тех пор, пока масса патрона при трех последовательных взвешиваниях не станет постоянной.

При концентрации пыли менее  $1 \text{ г/м}^3$  применяют мембранные или аэрозольные фильтры типа АФА, помещенные в фильтродержатель. С обратной стороны фильтра предусмотрена опорная сетка.

Если в газе кроме пыли имеются частицы органических веществ, для определения содержания неорганической пыли органические вещества из пылеуловителя предварительно должны быть экстрагированы.

### 3.2.2. Метод внешней фильтрации (рис.2) (см. Приложение 4).

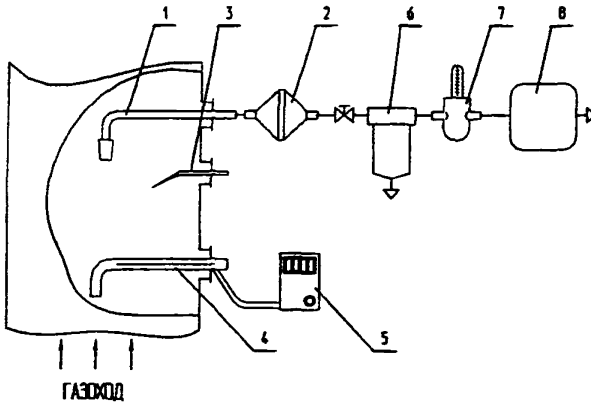


Рис.2 Схема установки для определения запыленности газа методом внешней фильтрации.

1 - пылезаборная трубка; 2 - фильтродержатель АФА; 3 - термометр ТЦМ; 4 - напорная трубка; 5 - дифманометр ДМЦ; 6 - сброс конденсата; 7 - термометр стеклянный; 8 - аспирационное устройство.

При определении запыленности газа методом внешней фильтрации в качестве пылеуловителя применяют патрон с гильзой из фильтроваль-

ной бумаги или с тканевым фильтром. Для предотвращения конденсации влаги патрон снабжают электрообогревом и теплоизоляцией.

Бумажные фильтры изготавливают из фильтровальной бумаги и применяют при температуре проходящего газа, не превышающей 200°C. Если количество пыли в газе превышает допустимое для бумажного фильтра, применяют тканевые фильтры (табл. 4). Для газов температурой до 110°C применяют ворсистые шерстяные ткани, температурой 140°C - лавсан и до 350°C - ткань из стекловолокна.

При концентрации пыли менее 1 г/м<sup>3</sup> могут быть применены плоские мембранные или аэрозольные фильтры типа АФА, помещенные в фильтродержатель. При запыленности газов более 15 г/м<sup>3</sup> перед фильтром может быть установлен циклон. Этот циклон присоединяется к пылезаборной трубке на резьбе с помощью накидной гайки или через короткий резиновый шланг. Фильтр соединяют с пылезаборной трубкой или циклоном через резиновую пробку с отверстием.

При применении бумажных фильтров их выдерживают в течение 1 сут. на воздухе. Параллельно со взвешиванием рабочих фильтров взвешивают пачку контрольных фильтров (обычно 10 шт.). После отбора проб фильтры вновь выдерживают в весовой комнате в течение 1 сут. и также взвешивают вместе с контрольными. В соответствии с изменением массы контрольных фильтров вносят необходимые поправки к массе запыленного фильтра.

Приготовленный бумажный фильтр вставляют внутрь патрона и герметизируют с помощью резиновой пробки. После присоединения патрона к пылезаборной трубке установку проверяют на герметичность.

Фильтры типа АФА доводят до постоянной массы перед взвешиванием не требуется.

При использовании циклона его необходимо предварительно разобрать, проверить качество уплотнительных прокладок и вычистить изнутри.

#### **4. ПРОВЕДЕНИЕ ИЗМЕРЕНИЙ**

4.1 Собранную установку проверяют на герметичность. Для этого, установив расход 10-20 дм<sup>3</sup>/мин, плотно закрывают входное отверстие пылезаборной трубки. В этом случае при герметичности установки расход газа должен упасть до нуля.

4.2 Перед проведением измерений предварительно определяют поле скоростей газа по измерительному сечению согласно ГОСТ 17.2.4.06 с помощью напорной трубки и электронного дифманометра ДМЦ.

4.3 При отсутствии крупных частиц пыли (более 10 мкм) и равномерном распределении скоростей газа по измерительному сечению (неравномерность скоростей газа не превышает 15%) отбор проб может проводиться в одной точке измерительного сечения (обычно в центре).

В остальных случаях необходимо отбирать пробы в тех же точках, где определяют скорость газа согласно ГОСТ 17.2.4.06.

4.4 Отбор проб осуществляется при фиксированном расходе газа, обеспечивающем условия изокINETичности во входном сечении пылезаборного устройства.

4.5 Диаметр входного сечения наконечника ( $d$ ), мм, (при внешней фильтрации) вычисляют по формуле |ГОСТ Р 50820|:

$$d = \frac{24}{\sqrt{v_i}}, \quad (1)$$

где  $v_i$  - скорость газа в точке измерения (отбора пробы), м/с.

4.6. Расход отбираемого газа ( $V_p$ ),  $\text{дм}^3/\text{мин}$ , приводят к нормальным условиям и вычисляют по формуле |ГОСТ Р 50820|:

$$V_p = 2,45 \cdot 10^{-3} \cdot d^2 \cdot v_i \cdot \frac{B \pm P_r}{(273,2 + t_r)} \sqrt{\frac{\rho_0(273,2 + t_p)}{\rho_p(B - P_p)}}, \quad (2)$$

где  $d$  - диаметр входного сечения наконечника или пылезаборного устройства (при внутренней фильтрации), мм;

$B$  - атмосферное давление воздуха, Па;

$P_r$  - давление (+) или разрежение (-) газа в месте отбора пробы, Па\*;

$t_r$  - температура газа в месте отбора пробы, °С;

$v_i$  - скорость газа в точке измерения, м/с;

$\rho_0$  - плотность газа при нормальных условиях,  $\text{кг}/\text{м}^3$ ;

$\rho_p$  - плотность газа, принятая при калибровке аспирационного устройства,  $\text{кг}/\text{м}^3$ ;

$t_p$  - температура газа на входе аспирационного устройства, °С;

$P_p$  - разрежение газа на входе аспирационного устройства, Па.

**ПРИМЕЧАНИЕ:** \* При использовании аспирационных устройств типа ПУ ( $P_r=0$ ) необходимо использовать уже рассчитанные поправочные коэффициенты из приложения к Техническому описанию и инструкции по эксплуатации.

4.7 При отборе пробы на запыленность методом внешней фильтрации пылезаборную трубку со сменным наконечником вводят в газоход так, чтобы входное отверстие наконечника находилось в заданной точке измерительного сечения и было направлено по потоку газа. После прогрева пылезаборного устройства в газоходе в течение 15 мин трубку поворачивают входным отверстием навстречу газовому потоку (допускается незначительное отклонение от соосности).

4.8 В случае внешней фильтрации пылезаборную трубку и фильтровальный патрон предварительно прогревают с помощью намотанных на них электроспиралей до температуры, соответствующей температуре в газоходе и исключающей конденсацию водяных паров при отборе пробы, после чего пылезаборную трубку вводят в газоход и устанавливают в выбранной точке сечения газохода навстречу газовому потоку.

4.9 Отбор проб с заданным расходом и временем отбора (в соответствии с методикой по определению концентраций загрязняющих веществ в промышленных выбросах) проводят аспирационным устройством типа ПУ в соответствии с техническим описанием и инструкцией по эксплуатации (ТО и ИЭ) на выбранное устройство.

Результаты измерений фиксируются в журнале, рекомендуемая форма которого приведена в приложении 7.

4.10 Продолжительность отбора пробы устанавливают в зависимости от запыленности газа, производительности аспирационного устройства и типа пылеуловителя. При большой запыленности газа (более  $1 \text{ г/м}^3$ ) отбор пробы, как правило, должен продолжаться 10-20 мин. С уменьшением запыленности газа и в зависимости от ПДК определяемых веществ время отбора возрастает. Привес бумажной гильзы, обусловленный уловленной пылью, должен быть не менее 0,1 г, иначе понижается точность измерения (используют одну и ту же чашку весов).

4.11 При смене бумажных фильтров (внешняя фильтрация) патрон предварительно отсоединяют от аспирационного устройства. Пыль, попавшую из фильтра на поверхность пробки, следует счистить с поверхности и сыпать в фильтр. Пылезаборную трубку после каждого измерения надо прочищать тонкой проволокой с узелком на конце. Пыль, вычищенную из трубки, необходимо собрать и взвесить, чтобы в дальнейшем ввести поправку при расчете запыленности. Вынутый из патрона бумажный фильтр с пылью закрывают так, чтобы пыль из него не могла высыпаться. Перед взвешиванием фильтры оставляют в весовой комнате на сутки.

4.12 При внутренней фильтрации с использованием патронов со стекловолокном необходимо следить за тем, чтобы при извлечении патронов из газохода пыль не высыпалась из носика патрона.

## 5. ОБРАБОТКА РЕЗУЛЬТАТОВ ИЗМЕРЕНИЙ

Объем пробы  $V$ ,  $\text{дм}^3$ , отобранный для анализа, рассчитывается по формуле:

$$V = V_p \cdot t, \quad (3)$$

где  $V_p$  - расход отбираемого газа, приведенный к нормальным условиям и рассчитанный по формуле 2,  $\text{дм}^3/\text{мин}$ ;

$t$  - время отбора пробы, мин.

## 6. ОЦЕНКА ПОГРЕШНОСТИ ОТБОРА ПРОБ

6.1 Погрешность отбора проб при измерении запыленности газопылевых потоков, отходящих от стационарных источников загрязнения, включает в себя:

- погрешность определения скорости газа в измерительном сечении;
- погрешность определения физических характеристик газа (температуры, давления) и атмосферного давления воздуха;
- погрешность от неизокинетичности отбора газа;
- погрешность от угла наклона пылезаборной трубки к оси потока;
- погрешность от загрузки измерительного сечения пылезаборным устройством;
- погрешность от неточности установки пылезаборной трубки в точках измерений;
- погрешность осреднения запыленности потока;

погрешность от осаждения пыли в канале пылезаборной трубки (для внешней фильтрации);

погрешность от неполного улавливания пылеуловителем;

погрешность определения расхода газа через пылеуловитель.

6.2 Оценка составляющих погрешности отбора проб и определение относительного среднего квадратического отклонения (ОСКО)

6.2.1 Погрешности определения расхода газа через измерительное сечение, температуры, давления газа и атмосферного давления воздуха - рассчитывают по ГОСТ 17.2...4.06, ГОСТ-17.2.4.07.

6.2.2 Погрешность от неизокинетичности отбора проб для частиц диаметром менее 5 мкм пренебрежимо мала. Для частиц размером более 5 мкм пример расчета погрешности приведен в приложении 8.

6.2.3 Погрешностью от угла наклона оси пылезаборной трубки к оси потока, не превышающего  $5^{\circ}$ , можно пренебречь.

6.2.4 Погрешностью от загрузки измерительного сечения пылезаборным устройством при отношении площади, занимаемой пылезаборным устройством, к площади измерительного сечения, не превышающим 5% , можно пренебречь.

6.2.5 Погрешностью от неточности установки пылезаборной трубки в заданных точках измерений при выполнении требований 4.7 пренебрегают.

6.2.6 Погрешность осреднения запыленности потока при допущении, что распределения поля скоростей и поля запыленностей одинаковы, приведена в табл. 5.

Таблица 5

Форма измерительного сечения	Количество точек измерения	Погрешность осреднения запыленности потока, % (при расстоянии от места возмущения потока до измерительного сечения в эквивалентных диаметрах).				
		1	2	3	5	6
Круг	4	20	16	12	6	3
	8	16	12	10	5	2
	12	12	8	6	3	2
Прямоугольник	4	24	20	15	8	4
	16	12	8	6	3	2

6.2.7 Погрешностью от осаждения пыли в канале пылезаборной трубки, характерной только для метода внешней фильтрации, при выполнении требований 4.11 пренебрегают.

6.2.8 Погрешность от неполного улавливания пылеуловителем не превышает 0,5%.

6.2.9 Погрешность определения расхода газа через пылеуловитель равна погрешности аспирационного устройства.

Относительное среднее квадратическое отклонение (ОСКО) отбора проб ( $\sigma$ ) рассчитывают исходя из ОСКО определения: расхода газа через измерительное сечение, температуры и давления газа, атмосферного давления, неизокинетичности отбора, осредненности потока, неполного улавливания пылеуловителем, погрешности аспирационного устройства.

Пример расчета ОСКО отбора проб ( $\sigma$ ) представлен в приложении 8.

6.3 Максимальная погрешность отбора проб ( $\delta$ ) с доверительной вероятностью 95 % при нормальном законе распределения не превысит удвоенного значения среднего квадратического отклонения ( $\sigma$ )

$$\delta = \pm 2 \sigma. \quad (4)$$

## 7. ТРЕБОВАНИЯ БЕЗОПАСНОСТИ

При отборе проб выбросов должны выполняться следующие требования безопасности.

7.1. Требования безопасности в соответствии с Техническим описанием и инструкцией по эксплуатации аспирационных устройств .

7.2. Эксплуатация электроприборов и электроустановок, используемых в процессе проведения измерений, должна производиться в соответствии с требованиями ГОСТ 12.1.019, правилами технической эксплуатации электроустановок потребителей и правилами техники безопасности при эксплуатации электроустановок потребителей, утвержденными Госэнергонадзором.

7.3. Перед началом работы персонал должен быть ознакомлен с действующими на производстве правилами техники безопасности.

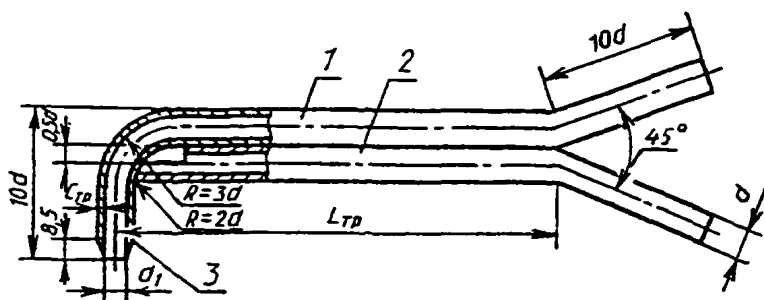
7.4. Персонал должен быть обеспечен спецодеждой, необходимыми материалами и оборудованием в соответствии с требованиями безопасного проведения работ на данном предприятии.

7.5. Площадки для проведения замеров должны быть ограждены перилами и бортовыми листами согласно требованиям ГОСТ 12.2.062.

7.6. Работы на высоте следует проводить в соответствии с требованиями СНиП Ш-4-80 «Техника безопасности в строительстве».



Напорная трубка конструкции НИИОГАЗ

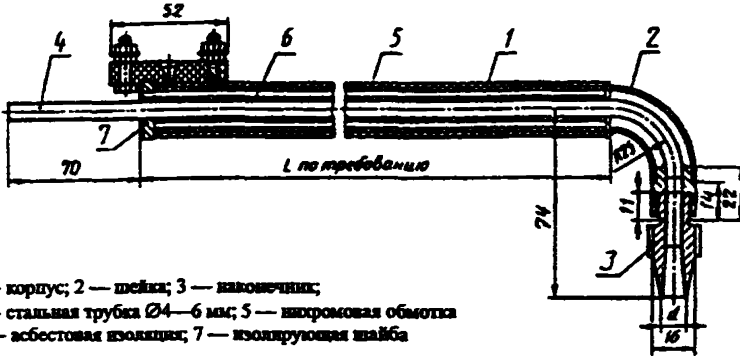


1, 2 – полости для измерения полного и статического давления;  
3 – наконечник трубки

Диаметр трубки, мм	
внешний, $d$	внутренний, $d_1$
6	4
8	6

Приложение 2

ТРУБКИ ПЫЛЕЗАБОРНЫЕ  
Простая пылезаборная трубка



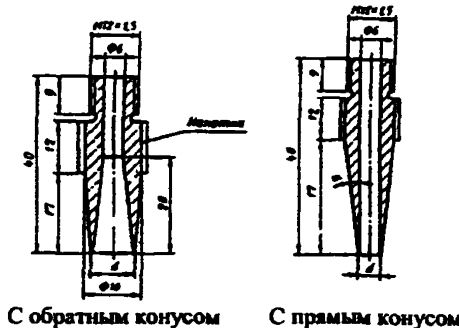
- 1 — корпус; 2 — шейка; 3 — наконечник;  
4 — стальная трубка Ø4—6 мм; 5 — никромовая обмотка  
6 — асбестовая изоляция; 7 — изолирующая шайба

Простая пылезаборная трубка выполнена из нержавеющей стали или латуни. Трубка изогнута под углом 90°. Радиус кривизны должен быть в 3 раза больше внешнего диаметра трубки. Пробоотборная трубка снабжается электрическим (реже паровым) обогревом. При температуре нагрева стенок трубки выше температуры газа уменьшается осаждение пыли на ее стенках. При высоком влагосодержании газов необходим обогрев для предотвращения конденсации водяных паров. В таблице приведены рекомендуемые параметры электрообмотки для пылезаборных трубок.

Таблица

Длина трубки, м	Сечение проволоки, мм <sup>2</sup>	Длина провода, м	Количество проводов
0,75	1	1,1	1
1,0	1	1,4	1
1,5	1	2,1	2
2,0	0,9	2,6	2

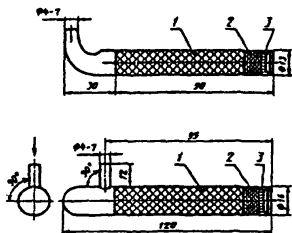
Наконечники для пылезаборных трубок



С обратным конусом

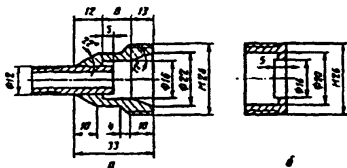
С прямым конусом

АППАРАТУРА ДЛЯ ОПРЕДЕЛЕНИЯ ЗАПЫЛЕННОСТИ  
МЕТОДОМ ВНУТРЕННЕЙ ФИЛЬТРАЦИИ  
Фильтровальные патроны



- 1 - слой стекловолокна; 2 - слой асбестового волокна;  
3 - металлическая сетка (луженая)

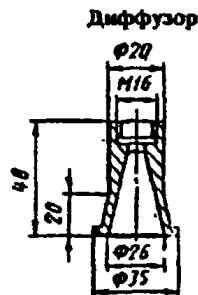
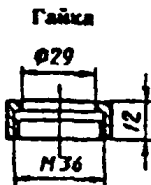
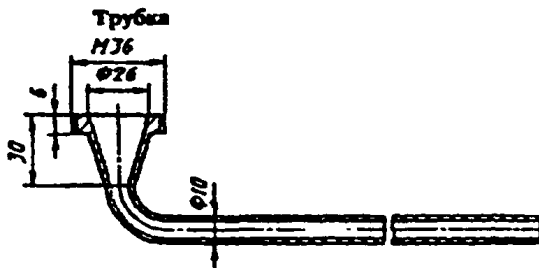
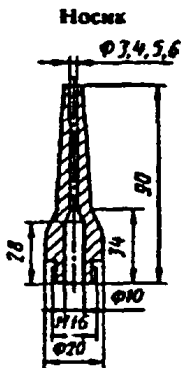
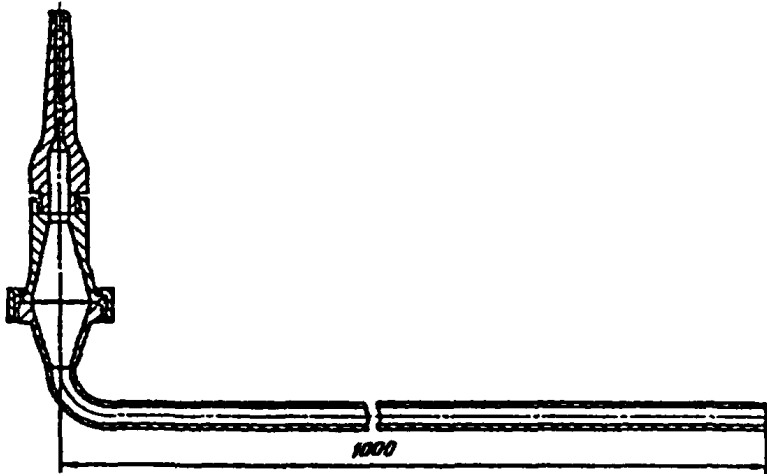
Патрондержатель



- а - корпус; б - накидная гайка

Приложение 3  
(продолжение)

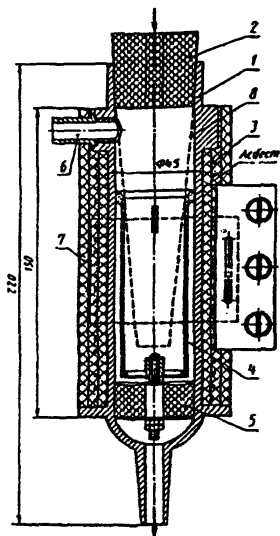
Держатель мембранных фильтров АФА



**АППАРАТУРА ДЛЯ ОПРЕДЕЛЕНИЯ ЗАПЫЛЕННОСТИ МЕТОДОМ  
ВНЕШНЕЙ ФИЛЬТРАЦИИ**

**Патрон с бумажным фильтром**

*От заборной трубки*



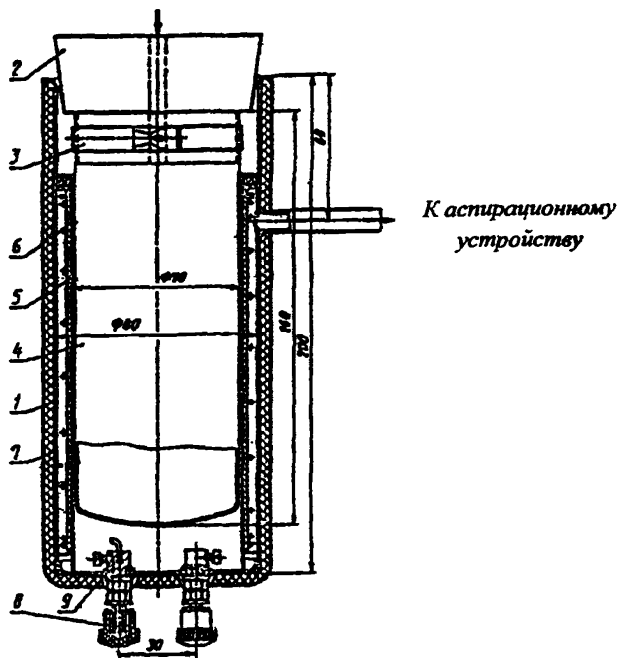
*К астирационному устройству*

- 1 - корпус; 2 - резиновая пробка; 3 - электрообогрев; 4 - колпак;  
5 - фильтр из асбестовой ваты; 6 - трубка; 7 - тепловая изоляция;  
8 - бумажная фильтровальная гильза

Приложение 4  
(продолжение)

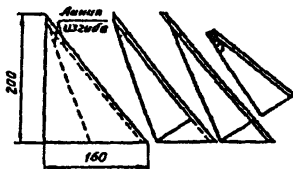
Патрон с тканевым фильтром

От заборной трубки



- 1 - корпус; 2 - резиновая пробка; 3 - хомутик; 4 - фильтровальный мешок; 5 - стакан; 6 - электрообогрев; 7 - тепловая изоляция; 8 - контакты; 9 - втулка текстолитовая

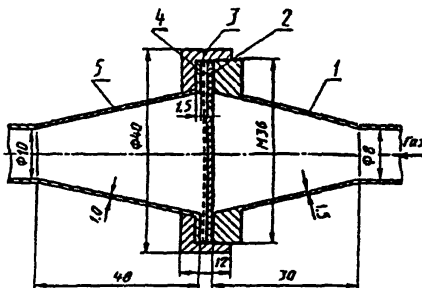
Раскрой бумажного фильтра



Бумажные фильтры склеивают из фильтровальной бумаги с помощью следующего состава, г: декстрина — 105; сахара — 20; алюминиевых квасцов — 3,6; фенола — 0,5; воды — 100. Сахар и квасцы растворяют в 0,1 дм<sup>3</sup> воды при температуре 40—50°С, затем добавляют декстрин и хорошо перемешивают, нагревают до 75—80 °С и выдерживают в течение 5—10 мин. После этого добавляют фенол.

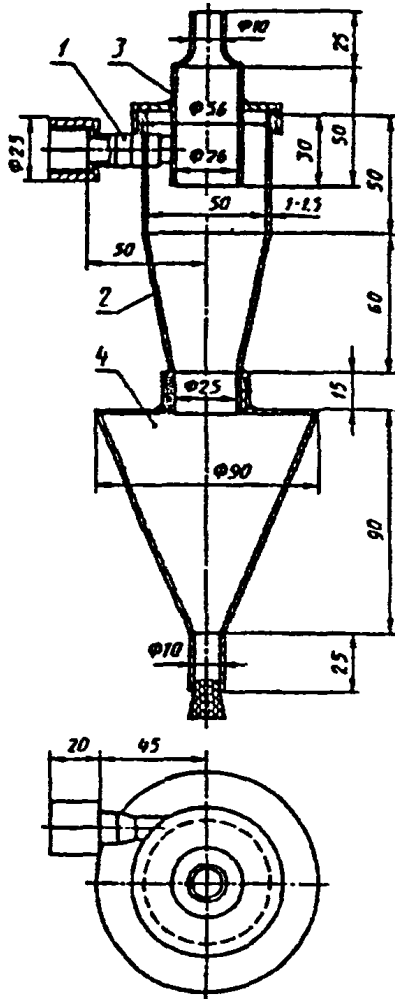
Для склеивания бумажных фильтров может быть использован также канцелярский клеиловый клей.

Держатель для фильтров АФА



- 1 — диффузионный участок; 2 — мембранный фильтр;  
3 — накидная гайка; 4 — опорная сетка;  
5 — конфузионный участок

Циклон

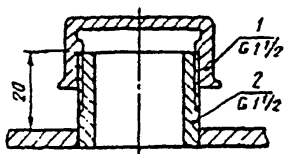


- 1 - входной патрубок с накидной гайкой; 2 - корпус циклона;  
3 - крышка с выхлопной трубой; 4 - бункер для пыли



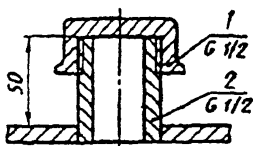
### ШТУЦЕРА (ПАТРУБКИ)

Штуцер для измерения скорости и запыленности газа



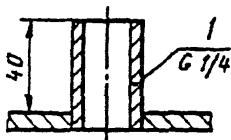
1 — крышка; 2 — газовая труба

Штуцер для измерения температуры газа



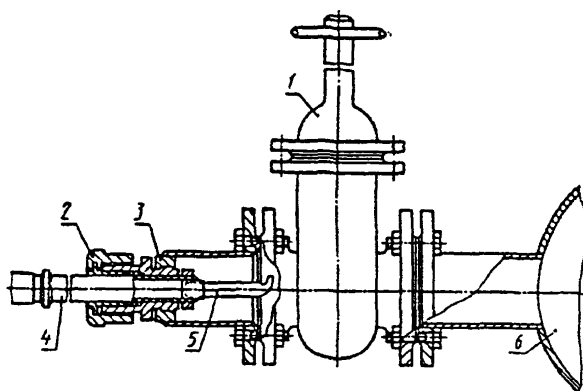
1 — крышка; 2 — газовая труба

Штуцер для измерения давления газа



1 — газовая труба

**Шлюзовой затвор для отбора проб под давлением**



- 1 - задвижка; 2 - штуцер; 3 - бобышка; 4 - заборная трубка;  
5 - стеклянный фильтр; 6 - газоход

**ПРИЛОЖЕНИЕ 7**  
**(рекомендуемое)**

**ФОРМА ЖУРНАЛА ОТБОРА ПРОБ**

Наименование организации \_\_\_\_\_

\_\_\_\_\_

Место и точка отбора пробы \_\_\_\_\_

\_\_\_\_\_

Дата взятия пробы \_\_\_\_\_

Метеорологические условия \_\_\_\_\_

температура воздуха \_\_\_\_\_

атмосферное давление \_\_\_\_\_

влажность (наличие осадков в день взятия пробы) \_\_\_\_\_

Цель исследования \_\_\_\_\_

\_\_\_\_\_

Должность , Ф.И.О. лица, отбиравшего пробу \_\_\_\_\_

\_\_\_\_\_

подпись

Должность , Ф.И.О. представителя обследуемого предприятия \_\_\_\_\_

\_\_\_\_\_

подпись

Пример расчета погрешности отбора проб взвешенных частиц (пыли)

Относительное среднее квадратическое отклонение (ОСКО) отбора проб вычисляют по формуле:

$$\frac{\sigma_z}{z} = \sqrt{\left(\frac{\sigma_v}{v}\right)^2 + \left(\frac{\sigma_t}{t}\right)^2 + \left(\frac{\sigma_p}{p}\right)^2 + \left(\frac{\sigma_B}{B}\right)^2 + \left(\frac{\sigma_w}{w}\right)^2 + \left(\frac{\sigma_{Z_i}}{Z_i}\right)^2 + \left(\frac{\sigma_{F_z}}{F_z}\right)^2 + \left(\frac{\sigma_Q}{Q}\right)^2}, \text{ где}$$

$\frac{\sigma_v}{v}$  - ОСКО определения скорости газа в газоходе, равное 0,03;

$\frac{\sigma_t}{t} = \frac{\sigma_p}{p} = \frac{\sigma_B}{B}$  - ОСКО определения температуры (t), давления газа (p) и атмосферного давления воздуха (B) при использовании средств измерения с погрешностью, не превышающей  $\pm 1\%$  в верхней части диапазона измерений, равное 0,005;

$\frac{\sigma_w}{w}$  - ОСКО, обусловленное неизокинетичностью отбора газа, равное 0,0025;

$\frac{\sigma_{Z_i}}{Z_i}$  - ОСКО от осреднения запыленности потока, равное 0,01;

$\frac{\sigma_{F_z}}{F_z}$  - ОСКО от неполного улавливания пыли пылеуловителем, равное 0,01;

$\frac{\sigma_Q}{Q}$  - ОСКО погрешности аспирационного устройства, равное 0,025.

Тогда ОСКО отбора проб, исходя из вышеуказанных данных,

$$\frac{\sigma_z}{z} = \sqrt{0,03^2 + 0,005^2 + 0,005^2 + 0,005^2 + 0,0025^2 + 0,01^2 + 0,01^2 + 0,025^2} = 0,04$$

Максимальная погрешность отбора проб с доверительной вероятностью 95%.

$$\delta = 2 \times \frac{\sigma_z}{z} = 2 \times 0,04 = 0,08 \text{ или } \pm 8\%$$

### Нормативные ссылки

ГОСТ 12.1.019-79	ССБТ. Электробезопасность. Общие требования и номенклатура видов защиты.
ГОСТ 12.2.062-81	ССБТ. Оборудование производственное. Ограждения защитные.
ГОСТ 17.2.4.06-90	Охрана природы. Атмосфера. Методы определения скорости и расхода газопылевых потоков, отходящих от стационарных источников загрязнения.
ГОСТ 17.2.4.07-90	Охрана природы. Атмосфера. Методы определения давления и температуры газопылевых потоков, отходящих от стационарных источников загрязнения.
ГОСТ 166-89	Штангенциркули. Технические условия.
ГОСТ 949-73	Баллоны стальные малой и средней емкости для газов на $P_p \leq 20$ мПа (200 кгс/см <sup>2</sup> )
ГОСТ 1779-83	Шнуры асбестовые. Технические условия.
ГОСТ 3399-76	Трубки медицинские резиновые. Технические условия.
ГОСТ 7502-89	Рулетки измерительные металлические. Технические условия.
ГОСТ 28498-90	Термометры жидкостные стеклянные. Общие технические требования. Методы испытаний.
ГОСТ Р 8.563-96	ГСИ. Методики выполнения измерений.
ГОСТ Р 50820-95	Оборудование газоочистное и пылеулавливающее. Методы определения запыленности газопылевых потоков.
РД 52.04.59-85	Охрана природы. Атмосфера. Требования к точности контроля промышленных выбросов. Методические указания.
ТУ 6-01-1196-79	Трубки поливинилхлоридные гибкие для пневматических приборов.
ТУ 25-11.1513-79	Барометр-анероид метеорологический БАММ - 1
ТУ 4210-00-21328-2997-95	Термометры цифровые малогабаритные ТЦМ-9210. Технические условия.
ТУ 4212-002-40001819-98	Дифференциальный манометр цифровой ДМЦ-01. Технические условия.
ТУ 4215-000-11696625-95	Устройства пробоотборные ПУ. Технические условия