

УДК 621.882.4

Группа Г36

ОТРАСЛЕВОЙ СТАНДАРТ

ОСТ1 34514-80

ОСТ1 34515-80

ШАЙБЫ ДЛЯ ДВУХУШКОВЫХ ГАЕК

Конструкция и размеры

На 6 страницах

Взамен 3425А

ОКП 75 9463

~~Проверен в 1980* г.~~

~~Срок действия продлен до 01.01.86~~

Снят с оборотч. срока действия (числ. 1-86)

Распоряжением Министерства от 9 июля 1980 года № 087-16

срок действия установлен с 1 января 1982 года

до 1 января 1987 года.

Несоблюдение стандарта преследуется по закону

ШАЙБЫ ПО ОСТ1 34515-80 ВЗАИМОЗАМЕНЯЕМЫ С ШАЙБАМИ ПО НОРМАЛИ 3425А

1. Конструкция и размеры шайб должны соответствовать указанным на чертеже и в табл. 1 и 2.

R_z 80/ (✓)

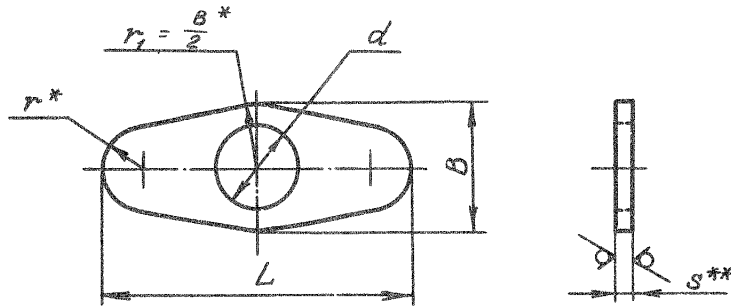


Таблица 1

Обозначение стандарта	Марка материала
ОСТ1 34514-80	12Х18Н10Т-М
ОСТ1 34515-80	Д16АТ

Таблица 2

Размеры в мм

Номинальный диаметр резьбы гаекки	d			r	S					
	Пред. откл.				0,5		1		1,5	
	по Н12	по h 14			±0,25	Применяемость	Масса 100 шт., кг	Применяемость	Масса 100 шт., кг	Применяемость
3	4	7	18	3,0		0,013		0,025		0,038
4	5	8	23	3,5		0,014		0,028		0,042
5	6					0,013		0,025		0,038
6	7	10	25			0,020		0,040		0,061
8	9	13	30	4,0		0,029		0,058		0,087
10	11	16	35	4,5		0,039		0,079		0,118

Примечание. В табл. 2 приведены значения массы шайб из алюминиевого сплава. Для определения массы шайб, изготавливаемых из стали, значения массы, указанные в таблице, должны быть умножены на коэффициент 2,8.

* Размеры обеспеч. инстр.
 ** Размеры для справок.

№ зм.
№ вкл.

208

Ив. № дубляжата
 № вкл. № дубляжата

2. Материал: сталь 12Х18Н10Т-М; алюминиевый сплав Д16АТ.

3. Покрытие шайб*:

- из стали - Хим.Пас;

- из алюминиевого сплава - Ан.Окс.хр.

Другие виды покрытия - по ОСТ1 34530-80.

4. Пример применения шайб приведен в справочном приложении 1.

5 Коды ОКП шайб должны соответствовать указанным в обязательном приложении 2.

6. Технические условия - по ОСТ1 34530-80.

Пример наименования и обозначения шайбы
толщиной 1 мм для двухшкковой гайки с номинальным диаметром резьбы 6 мм, из стали,
пассивированной:

Шайба 1-6-Хим.Пас - ОСТ1 34514-80

То же, из алюминиевого сплава, анодированной:

Шайба 1-6-Ан.Окс - ОСТ1 34515-80

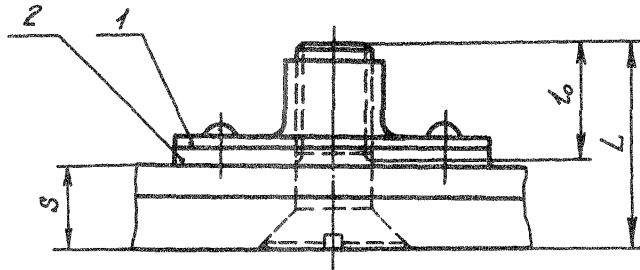
№ изм.
№ экз.

№

Изм. № документа
Изм. № редакции

* По действующим в отрасли документам.

ПРИМЕР ПРИМЕНЕНИЯ ШАЙБЫ ДЛЯ ДВУХУЩКОВОЙ ГАЙКИ



1 - гайка; 2 - шайба

Шайбы подкладывать под гайки при $s < L - (l_0 - 2P)$,

где S - толщина пакета;

L - длина болта;

l_0 - длина резьбовой части болта;

P - шаг резьбы болта.

КОДЫ ОКП ШАЙБ

Таблица 1

Номинальный диаметр резьбы гайки	ОСТ1 34514-80		Покрытие: Хим.Пас			
	S					
	0,5		1		1,5	
	Код ОКП	КЧ	Код ОКП	КЧ	Код ОКП	КЧ
3	75 9463 7001	02	75 9463 7007	07	75 9463 7013	09
4	75 9463 7002	01	75 9463 7008	06	75 9463 7014	08
5	75 9463 7003	00	75 9463 7009	05	75 9463 7015	07
6	75 9463 7004	10	75 9463 7010	01	75 9463 7016	06
8	75 9463 7005	09	75 9463 7011	00	75 9463 7017	05
10	75 9463 7006	08	75 9463 7012	10	75 9463 7018	04

Таблица 2

Номинальный диаметр резьбы гайки	ОСТ1 34515-80		Покрытие: Ан.Окс			
	S					
	0,5		1		1,5	
	Код ОКП	КЧ	Код ОКП	КЧ	Код ОКП	КЧ
3	75 9463 8001	09	75 9463 8007	03	75 9463 8013	05
4	75 9463 8002	08	75 9463 8008	02	75 9463 8014	04
5	75 9463 8003	07	75 9463 8009	01	75 9463 8015	03
6	75 9463 8004	06	75 9463 8010	08	75 9463 8016	02
8	75 9463 8005	05	75 9463 8011	07	75 9463 8017	01
10	75 9463 8006	04	75 9463 8012	06	75 9463 8018	00

Примечание. Коды ОКП шайб с другими покрытиями выдаются головной организацией по стандартизации по запросам предприятий.

№ изм.
№ изм.

203

Изм. № дубликата
Изм. № подлинника

ЛИСТ РЕГИСТРАЦИИ ИЗМЕНЕНИЙ

№ изм.	Номера страниц				Номер "Изв. об изм."	Подпись	Дата	Срок введения изменения
	Измененных	Замеченных	Новых	Аннулированных				
2	1	—	—	—	11825	<i>Жуков</i>	26.03.92	