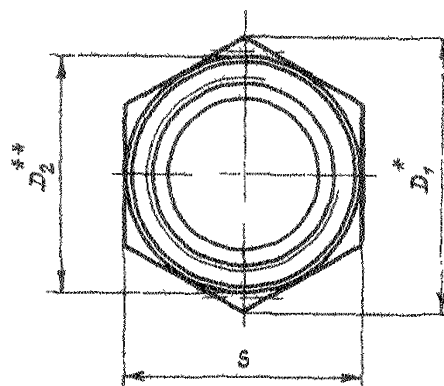
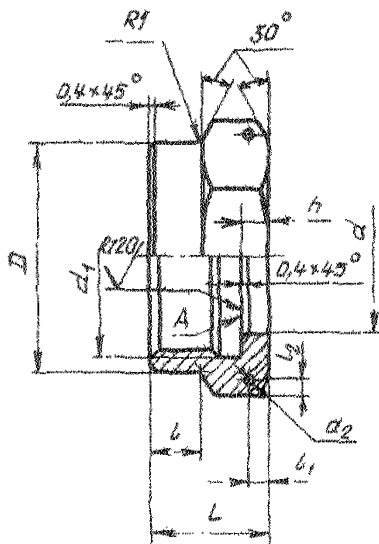


2. Конструкция и размеры накладных гаек должны соответствовать указанным на чертеже и в таблице.

Rz40/ (✓)



Деталь	3
№ изв.	1776

Изм. № дубликата	1070
Изм. № оригинала	

* Размер для справок.
 ** $D_2 \approx S$.

Ис. № дубликата	
Ис. № подлинника	1075

Лит.изм.	3													
№ изв.	11776													

Размеры, мм

Наружный диаметр трубы D_H	d H11	d_1	d_2 +0,12 -0,06	D	D_1	S	l	l_1	l_2		L	h	Масса 100 шт., кг	
									Номина.	Пред. откл.				
6	8,7	MR14x1,5	1,2	17	21,8	19	7	3,0	2	±0,2	14	3	0,91	
8	10,7	MR16,1,5		19	25,4	22							1,13	
10	12,7	MR18x1,5		21	27,7	24							1,27	
12	14,7	MR20x1,5		23	31,2	27							2,01	
14	16,7	MR22x1,5		25	3,5	30		15	1,52					
16	18,7	MR24x1,5		27					34,6	30	2,24			
18	21,3	MR27x1,5		30					36,9	32	2,39			
20	23,3	MR30x1,5	1,5	34	41,0	36	8	3	±0,3	18	4	3,11		
22	25,3	MR33x1,5		37	47,3	41						4,04		
25	28,3	MR36x1,5	1,2	40	53,1	46	10	4,5	2	±0,2	21	5	3,81	
28	31,3	MR39x1,5	2,0	43									5,50	
30	33,3												5,26	
32	35,3	MR42x1,5	1,5	46	57,7	50	10	4,5	3	±0,3	21	5	4,63	
34	37,3	MR45x1,5	2,0	50									5,73	
36	39,3	MR48x1,5											53	63,5
38	41,3		6,84											

ОСТ 1 10350-72 стр. 3

