

ГОСУДАРСТВЕННЫЙ КОМИТЕТ СССР ПО СТАНДАРТАМ

НПО «ВНИИМ им. Д. И. МЕНДЕЛЕЕВА»

МЕТОДИКА
ПОВЕРКИ ОБРАЗЦОВЫХ
И РАБОЧИХ СРЕДСТВ
ИЗМЕРЕНИЙ МАГНИТНОГО МОМЕНТА
МИ 191-79

Москва
ИЗДАТЕЛЬСТВО СТАНДАРТОВ
1980

РАЗРАБОТАНА НПО «ВНИИМ им Д И Менделеева»

Генеральный директор Ю. В. Тарбеев
Руководитель темы А. П. Щелкин
Исполнители: Т. Г. Родичева, В. Н. Хорев

ПОДГОТОВЛЕНА К УТВЕРЖДЕНИЮ лабораторией законодатель-
ной метрологии

Руководитель лаборатории Н Селиванов
Исполнитель ведущий ин Е А Соколова

УТВЕРЖДЕНА научно-техническим советом НПО «ВНИИМ им.
Д. И. Менделеева» 29 сентября 1978 г. [протокол № 19]

МЕТОДИКА

ПОВЕРКИ ОБРАЗЦОВЫХ И РАБОЧИХ СРЕДСТВ ИЗМЕРЕНИЙ МАГНИТНОГО МОМЕНТА

МИ 191—79

Настоящая методика распространяется на образцовые меры магнитного момента 1-го и 2-го разрядов с номинальным значением постоянных магнитов от $1 \cdot 10^{-1}$ до $10 \text{ А} \cdot \text{м}^2$ или с постоянными катушек, обеспечивающими воспроизведение магнитного момента в диапазоне от $1 \cdot 10^{-4}$ до $1 \cdot 10^{-1} \text{ А} \cdot \text{м}^2$, на рабочие меры магнитного момента с номинальным значением от $1 \cdot 10^{-1}$ до $100 \text{ А} \cdot \text{м}^2$ или с постоянными, обеспечивающими воспроизведение магнитного момента в диапазоне от $1 \cdot 10^{-4}$ до $1 \cdot 10^{-1} \text{ А} \cdot \text{м}^2$, а также на рабочие приборы для измерения магнитного момента в диапазоне от $1 \cdot 10^{-5}$ до $1 \text{ А} \cdot \text{м}^2$ и устанавливает методы и средства их периодической поверки.

1. ОПЕРАЦИИ ПОВЕРКИ

1.1. При проведении поверки мер магнитного момента следует выполнять следующие операции:

внешний осмотр (п. 5.1.1);

опробование (п. 5.2.1);

определение действительного значения меры магнитного момента (постоянного магнита) или действительного значения постоянной меры (катушки) (п. 5.3; 5.4; 5.5).

1.2. При проведении поверки приборов для измерения магнитного момента выполняют следующие операции:

внешний осмотр (п. 5.1.2);

опробование (п. 5.2.2.);

определение цены деления (п. 5.6).

2. СРЕДСТВА ПОВЕРКИ

2.1. Образцовые меры магнитного момента 1-го разряда поверяют по государственному первичному эталону единицы магнитного момента по ГОСТ 8.231—77.

2.2. При проведении поверки образцовых мер магнитного момента 2-го разряда магнитометрическим методом необходимо применять следующие средства поверки.

2.2.1. Образцовые меры магнитного момента 1-го разряда (катушки) с номинальным значением постоянной, обеспечивающим воспроизведение магнитного момента в диапазоне $1 \cdot 10^{-2}$ — $1 \cdot 10^{-1} \text{ А} \cdot \text{м}^2$.

2.2.2. Образцовые меры магнитного момента 1-го разряда (постоянные магниты) с номинальными значениями $1 \cdot 10^{-1} — 1,6 \text{ А} \cdot \text{м}^2$.

2.2.3. Неастигматический компаратор магнитного момента, состоящий из: магнитомеханического тесламетра с постоянной не более 100 нТл/дел; предметного стола (шины), позволяющего устанавливать меру в определенном фиксированном положении по отношению к тесламетру; специального приспособления (контейнера), предназначенного для установки сличаемых мер на предметном столе и совмещения их магнитных осей в процессе сличения; отсчетного устройства, включающего зрительную трубу и шкалу.

2.2.4. Астатический компаратор магнитного момента, состоящий из: магнитомеханического астатического тесламетра с постоянной не более $1 \cdot 10^{-2}$ нТл/дел.; стабилизированных источников тока, предназначенных для питания мер магнитного момента (катушек) и обеспечивающих нестабильность тока не более 0,01 % за время поверки; потенциометра типа Р345 класса точности 0,001 с усилителем по ГОСТ 9245—68; двух образцовых сопротивлений типа Р321 по ГОСТ 6864—69, аттестованных с погрешностью не более 0,001 %; предметного стола с перемещаемой кареткой и микроскопом, позволяющего устанавливать сличаемую меру магнитного момента в определенное фиксированное положение по отношению к астатическому тесламетру; специального приспособления (контейнера), предназначенного для установки сличаемых мер магнитного момента в каретке и совмещения их магнитных осей в процессе сличения; компенсирующей катушки, предназначенной для компенсации магнитной индукции, создаваемой сличаемыми мерами магнитного момента; колец Гельмгольца, обеспечивающих изменение чувствительности астатического магнитомеханического тесламетра; отсчетного устройства, включающего зрительную трубу и шкалу.

2.3. При проведении поверки рабочих мер магнитного момента магнитометрическим методом необходимо применять следующие средства поверки.

2.3.1. Образцовые меры магнитного момента 1-го разряда (постоянные магниты) с номинальными значениями $1 \cdot 10^{-1} — 1,6 \text{ А} \cdot \text{м}^2$.

2.3.2. Образцовые меры магнитного момента 1-го разряда (катушки) с номинальными значениями постоянных, обеспечивающими воспроизведение магнитного момента в диапазоне $1 \cdot 10^{-3} — 1 \cdot 10^{-1} \text{ А} \cdot \text{м}^2$.

2.3.3. Образцовые меры магнитного момента 2-го разряда (постоянные магниты) с номинальными значениями $1 \cdot 10^{-1} — 10 \text{ А} \cdot \text{м}^2$.

2.3.4. Образцовые меры магнитного момента 2-го разряда (катушки) с номинальными значениями постоянных, обеспечивающими воспроизведение магнитного момента в диапазоне $1 \cdot 10^{-4} — 1 \cdot 10^{-1} \text{ А} \cdot \text{м}^2$.

2.3.5. Неаstaticкий компаратор магнитного момента по п. 2.2.3 или аstaticкий компаратор магнитного момента по п. 2.2.4.

2.4. При проведении поверки рабочих мер магнитного момента индукционно-баллистическим методом должны применяться следующие средства поверки.

2.4.1. Образцовые меры магнитного момента 2-го разряда по пп. 2.3.3, 2.3.4.

2.4.2. Поверочная баллистическая установка со всеми входящими в ее состав элементами. Установка описана в МИ 110-76.

2.4.3. Рабочая мера магнитной индукции по ГОСТ 8.095-73. Значение ее постоянной должно быть таким, чтобы в совокупности с помещенной внутри нее сличаемой мерой магнитного момента она создавала меру магнитного потока, обеспечивающую приращение потока, достаточное для отклонения указателя баллистического гальванометра не менее чем на $2/3$ шкалы.

Неоднородность магнитного поля, создаваемого мерой магнитной индукции в объеме сличаемых мер, не должна превышать $1/3$ доверительной погрешности образцовой меры магнитного момента.

2.4.4. Вспомогательные средства поверки: источник питания постоянного тока напряжением 120 В и емкостью не менее 120 А·ч или стабилизированный выпрямитель типа ВС-26 класса 1,5; приспособление для установки мер магнитного момента внутри меры магнитной индукции и совмещения направлений магнитной оси меры магнитного момента с направлением вектора магнитной индукции в мере магнитной индукции; приспособление для поворота на 180° меры магнитного момента (постоянного магнита), расположенной внутри меры магнитной индукции.

2.5. При поверке приборов для измерений магнитного момента следует применять образцовые меры магнитного момента 2-го разряда (катушки) по п. 2.3.4 и амперметр типа М1104 класса 0,2 по ГОСТ 8711-60.

2.6. При поверке образцовых и рабочих средств измерений магнитного момента необходимо использовать следующие вспомогательные средства поверки: лабораторный термометр группы 2 по ГОСТ 215-73; аспирационный психрометр по ГОСТ 6353-52; прибор типа Ц435 по ГОСТ 10374-74.

2.7. При поверке образцовых и рабочих мер магнитного момента допускается применять другие средства поверки с метрологическими параметрами, удовлетворяющими требованиям настоящей методики.

3. УСЛОВИЯ ПОВЕРКИ

3.1. При проведении поверки необходимо соблюдать следующие условия: температура помещения $(20 \pm 5)^\circ\text{C}$; относительная влажность воздуха $(60 \pm 15)\%$; напряжение питающей сети $(200 \pm 4,4)$ В; частота питающей сети 50 Гц.

3.2. Компараторы магнитного момента и баллистический гальванометр должны быть установлены на фундаменте.

3.3. В процессе поверки не допускается перемещение магнитных масс, если оно приводит к изменению показаний тесламетров, входящих в состав компараторов или к изменению показаний баллистического гальванометра.

4. ПОДГОТОВКА К ПОВЕРКЕ

4.1. Перед проведением поверки должны быть выполнены следующие подготовительные работы.

4.1.1. Приборы и меры, подлежащие поверке, должны быть выдержаны в условиях, соответствующих требованиям п. 31 настоящей методики, не менее 4 ч до начала работы.

4.1.2. Меры магнитного момента,веряемые магнитометрическим методом с помощью компараторов, должны быть помещены в специальные приспособления (контейнеры), позволяющие совместить направления магнитных осей сличаемых мер в процессе сличения.

4.1.3. Рабочие меры магнитного момента,веряемые индукционно-баллистическим методом, должны быть помещены в приспособление, позволяющее установить их внутри рабочей меры магнитной индукции и совместить направление магнитной оси меры магнитного момента с направлением вектора магнитной индукции.

4.1.4. Компаратор магнитного момента или баллистическая установка должны быть приведены в рабочее состояние (прогрев приборов под током, установка нулевого сигнала тесламетра или баллистического гальванометра и т. д.), предусмотренное инструкциями по эксплуатации.

5. ПРОВЕДЕНИЕ ПОВЕРКИ

5.1. Внешний осмотр

5.1.1. При внешнем осмотре мер магнитного момента должно быть установлено соответствие их следующим требованиям: на каждой мере должен быть указан ее номер или должна быть прикреплена этикетка с номером; витки мер магнитного момента (катушек) должны быть намотаны плотно.

5.1.2. При внешнем осмотре приборов для измерений магнитного момента должно быть установлено соответствие комплектности, маркировки, обозначений на шкалах и переключателях требованиям технического условия и технического описания поверяемого прибора, а также отсутствие механических повреждений.

5.2. Опробование

5.2.1. Проверяют целостность обмотки мер магнитного момента при помощи прибора типа Ц435.

5.2.2. Проверяют действие органов контроля и регулирования приборов для измерения магнитного момента.

5.3. Определение действительного значения меры магнитного момента (постоянного магнита) или действительного значения постоянной меры (катушки).

5.3.1. Определение действительных значений образцовых мер магнитного момента 1-го разряда (постоянных магнитов) и действительных значений постоянных образцовых мер магнитного момента 1-го и 2-го разрядов (катушек).

Структурная схема для определения действительного значения постоянной или действительного значения меры магнитного момента нулевым методом одновременного сравнения с помощью астатического компаратора приведена на рис. 1. Поверяемую меру 4, помещенную в контейнер, устанавливают в каретке предметного стола в определенное положение по отношению к астатическому тесламетру 3, которое фиксируют с помощью микроскопа. Если проверяют меру (катушку), то ее обмотку соединяют со стабилизатором тока 7 при помощи разъема и соединительного кабеля.

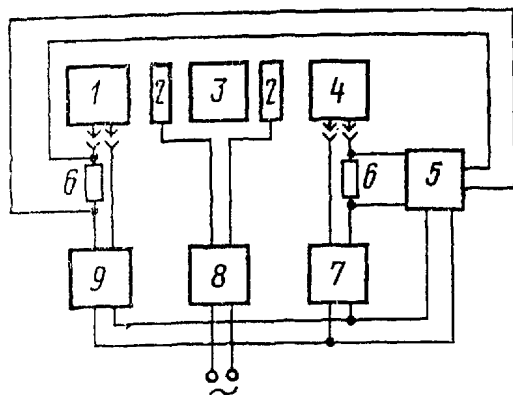


Рис. 1

В кольца Гельмгольца 2 от источника питания 8 подают ток порядка 30—100 мА для уменьшения чувствительности астатического тесламетра.

При проверке меры 4 магнитного момента (катушки) в компенсационной катушке 1 при помощи стабилизатора тока 9 устанавливают определенный ток, неизменный в процессе сличений.

Регулируя ток в обмотке проверяемой меры, добиваются грубой взаимной компенсации магнитной индукции, создаваемой проверяемой мерой и компенсационной катушкой в месте расположения астатического тесламетра. Выключают ток в кольцах Гельмгольца и добиваются точной компенсации магнитной индукции.

Указанную операцию повторяют восемь раз, последовательно поворачивая меру вокруг своей оси на 90° при двух противополож-

ных направлениях ее магнитной оси по отношению к тесламетру. При изменении направления магнитной оси меры (развороте контейнера на 180°) одновременно изменяют и направление тока.

Значение силы тока, протекающего по обмотке поверяемой меры, измеряют каждый раз с помощью потенциометра 5 и образцового сопротивления 6.

Затем в каретку устанавливают контейнер с эталоном или образцовой мерой и производят все вышеописанные операции.

При проверке меры магнитного момента (постоянного магнита), регулируя ток в обмотке компенсационной катушки, добиваются вначале грубой, а затем точной взаимной компенсации магнитной индукции, создаваемой поверяемой мерой и компенсационной катушкой в месте расположения астатического тесламетра.

Вместо поверяемой меры (постоянного магнита) в каретку помещают контейнер с катушкой, входящей в состав эталона единицы магнитного момента, и, регулируя ток в ее обмотке, снова добиваются взаимной компенсации магнитной индукции. Эту операцию повторяют восемь раз, последовательно поворачивая катушку, входящую в состав эталона, вокруг своей оси на 90° при двух противоположных направлениях ее магнитной оси по отношению к тесламетру. Значение силы тока каждый раз измеряют с помощью потенциометра и образцового сопротивления.

Затем цикл измерений повторяют еще раз при измененном на противоположное направление магнитной оси поверяемой образцовой меры (постоянного магнита).

Результаты измерений заносят в протокол проверки, форма которого приведена в приложениях 1 и 2.

5.3.2. Действительное значение постоянной поверяемой меры магнитного момента (катушки), являющееся отношением магнитного момента к силе тока, протекающего по обмотке меры, K_{sw_x} в м² вычисляют по формуле

$$K_{sw_x} = K_{sw_0} \cdot \frac{\bar{I}_0}{\bar{I}_x} \cdot A_1, \quad (1)$$

где K_{sw_0} — постоянная катушки, входящей в состав эталона, или образцовой меры магнитного момента 1-го разряда (катушки), м²; $\bar{I}_x = \frac{1}{8} \sum_{i=1}^8 I_{ix}$; $\bar{I}_0 = \frac{1}{8} \sum_{i=1}^8 I_{i0}$ — средние значения силы токов, протекающих через поверяемую и образцовую меры, A ; A_1 — поправочный коэффициент, обусловленный отличием магнитного поля, создаваемого сличаемыми мерами, от поля диполя.

Значение A_1 вычисляют по формуле

$$A_1 = \frac{1 + 0,5(4\lambda_0^2 - 3)g_{2_0} \left(\frac{R_0}{r}\right)^2 + \frac{3}{8}(8\lambda_0^4 - 20\lambda_0^2 + 5)g_{4_0} \left(\frac{R_0}{r}\right)^4}{1 + 0,5(4\lambda_x^2 - 3)g_{2_x} \left(\frac{R_x}{r}\right)^2 + \frac{3}{8}(8\lambda_x^4 - 20\lambda_x^2 + 5)g_{4_x} \left(\frac{R_x}{r}\right)^4}, \quad (2)$$

где $\lambda_0 = l_0/R_0$, $\lambda_x = l_x/R_x$ — отношение половины длины катушки (l_0, l_x) образцовой и поверяемой мер к ее радиусу (R_0, R_x); r — расстояние от магнитного центра сличаемых мер до геометрического центра преобразователя астатического тесламетра, м; коэффициенты g_2 и g_4 определяются отношением L/r и не зависят от формы обмотки катушки

$$\left. \begin{aligned} g_2 &= \frac{1 - \frac{1}{8} \cos^5 \Theta (35 \cos^4 \Theta - 30 \cos^2 \Theta + 3)}{1 - \frac{1}{2} \cos^3 \Theta (3 \cos^2 \Theta - 1)} \\ g_4 &= \frac{1 - \frac{1}{16} \cos^7 \Theta (231 \cos^6 \Theta - 315 \cos^4 \Theta + 105 \cos^2 \Theta - 5)}{1 - \frac{1}{2} \cos^3 \Theta (3 \cos^2 \Theta - 1)} \end{aligned} \right\} \quad (3)$$

где $\cos^2 \Theta = \frac{r^2}{r^2 + L^2}$; L — расстояние между магнитами в магнитомеханическом преобразователе, м.

На рис. 2 представлен график зависимости коэффициентов g_2 и g_4 от отношения L/r .

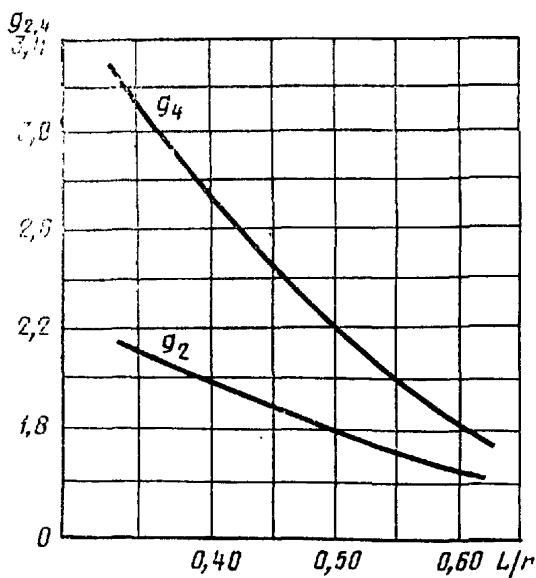


Рис. 2

Верхнюю и нижнюю границы диапазона магнитного момента в $A \cdot m^2$ определяют по формуле

$$\left. \begin{aligned} M_{\min} &= K_{sw} \cdot I_{\min} \\ M_{\max} &= K_{sw} \cdot I_{\max} \end{aligned} \right\} \quad (4)$$

где I_{\min} , I_{\max} — допустимые значения силы тока, пропускаемого по обмотке поверяемой меры, А.

5.3.3. Действительное значение магнитного момента поверяемой меры (постоянного магнита) M_x в $\text{А} \cdot \text{м}^2$ вычисляются по формуле

$$M_x = K_{\text{св}_0} \cdot \bar{I}_0 \cdot A_2; \quad \bar{I}_0 = \frac{1}{16} \sum_{i=1}^{16} I_{i0}, \quad (5)$$

где A_2 — поправочный коэффициент, вычисляемый для постоянно-го магнита в виде эллипсоида вращения по формуле

$$A_2 = \frac{1 + \frac{1}{2}(4\lambda_0^2 + 3)g_{20} \left(\frac{R_0}{r}\right)^2 + \frac{3}{8}(8\lambda_0^4 - 20\lambda_0^2 + 5)g_{40} \left(\frac{R_0}{r}\right)^4}{1 + \frac{6}{5} \cdot \frac{a_x^2 - b_x^2}{r^2} + \frac{9}{7} \cdot \frac{(a_x^2 - b_x^2)^2}{r^4}}, \quad (6)$$

где a_x, b_x — большая и малая полуоси эллипсоида, м.

5.3.4. Доверительную относительную погрешность меры магнитного момента определяют как разность между действительным и номинальным значениями меры, установленными в процессе поверки, и вычисляют по формуле

$$\delta_{0к} = \frac{K_{\text{св}_x} - K_{\text{св}_н}}{K_{\text{св}_н}} \quad (\text{для катушек}); \quad (7)$$

$$\delta_{0м} = \frac{M_x - M_n}{M_n} \quad (\text{для постоянных магнитов}). \quad (8)$$

Действительное значение магнитного момента, воспроизводимое мерой, и доверительная относительная погрешность меры не должны превышать значений, указанных в ГОСТ 8231—77.

5.3.5. Доверительную погрешность δ определения действительного значения постоянной или действительного значения меры магнитного момента при доверительной вероятности 0,95 вычисляют по формуле

$$\delta = 2 \sqrt{S^2 + \frac{\delta_1^2 + \delta_2^2 + \delta_3^2}{3}}, \quad (9)$$

где S — среднее квадратическое отклонение результата измерения, определяемое случайными погрешностями, возникающими из-за нестабильности стабилизаторов тока, нулевого сигнала тесламетра, неточности фиксации положения сравниваемых мер относительно тесламетра, а также случайными погрешностями измерения силы тока (при поверке постоянных магнитов) или отношения токов (при поверке катушек); δ_1 — неисключенная систематическая погрешность определения действительного значения образцовой меры магнитного момента или ее постоянной; δ_2 — неисключенная систематическая погрешность измерения силы тока (при поверке постоянных магнитов) или отношения токов (при поверке катушек); δ_3 — установочная погрешность, обусловленная неточностью совпадения магнитных центров и магнитных осей сравниваемых мер.

5.3.6. Соотношение доверительной погрешности определения действительного значения постоянной или действительного значения меры и доверительной относительной погрешности меры должно быть не более 1:3.

5.4. Действительные значения образцовых мер магнитного момента 2-го разряда (постоянных магнитов) определяют с помощью неа статического компаратора методом отклонения.

5.4.1. Поверяемую меру магнитного момента (постоянный магнит) устанавливают на шине предметного стола в фиксированном положении по отношению к тесламетру. Расстояние от меры до тесламетра выбирают таким, чтобы производимый по шкале отсчет показаний составлял не менее 0,5 максимального значения шкалы.

Разворачивают поверяемую меру (постоянный магнит) на 180° по отношению к тесламетру и производят следующий отсчет показаний.

Указанные операции повторяют n раз ($n=3-5$). Затем вместо поверяемой меры на шину неа статического компаратора в то же положение устанавливают образцовую меру 1-го разряда (постоянный магнит) таким образом, чтобы магнитные центры образцовой и поверяемой мер (предполагаемое положение которых отмечено риской) совпадали, и повторяют процесс сличения. Результаты измерения заносят в протокол поверки (приложение 3).

5.4.2. Действительное значение магнитного момента образцовой меры 2-го разряда M_x в $A \cdot m^2$, определяют по формуле

$$M_x = M_0 \frac{\operatorname{tg} \varphi_x}{\operatorname{tg} \varphi_0} \cdot A_3, \quad (10)$$

где M_0 — значение магнитного момента образцовой меры, $A \cdot m^2$;

$\varphi_x = \frac{1}{2} \operatorname{arctg} \frac{\bar{e}_x}{z}$; $\varphi_0 = \frac{1}{2} \operatorname{arctg} \frac{\bar{e}_0}{z}$ — углы отклонения магнитомеханического преобразователя компаратора;

$\bar{e}_x = \frac{1}{n} \sum_{i=1}^n e_{xi}$; $\bar{e}_0 = \frac{1}{n} \sum_{i=1}^n e_{0i}$ — средние значения отсчетов по шка-

ле, соответствующие расположению на шине поверяемой и образцовой мер; z — расстояние от зрительной трубы до тесламетра; A_3 — поправочный коэффициент.

Для эллипсоидальных постоянных магнитов A_3 вычисляют по формуле

$$A_3 = \frac{1 + \frac{6}{5} \frac{a_0^2 - b_0^2}{r^2} + \frac{9}{7} \frac{(a_0^2 - b_0^2)^2}{r^4}}{1 + \frac{6}{5} \frac{a_x^2 - b_x^2}{r^2} + \frac{9}{7} \frac{(a_x^2 - b_x^2)^2}{r^4}}, \quad (11)$$

где a_0 , b_0 и a_x , b_x — полуоси образцовой и поверяемой мер (постоянных магнитов), м; r — расстояние от магнитного центра меры до магнитомеханического преобразователя, м.

5.4.3. Доверительную относительную погрешность меры (δ_0) определяют по формуле (8).

5.4.4. Доверительную погрешность δ определения действительного значения меры магнитного момента при доверительной вероятности 0,95 находят по формуле

$$\delta = 2 \sqrt{S^2 + \frac{\delta_1^2 + \delta_3^2 + \delta_4^2}{3}}, \quad (12)$$

где S — среднее квадратическое отклонение результата измерения, определяемое случайными погрешностями, возникающими из-за нестабильности нулевого сигнала тесламетра и неточности фиксации положения сличаемых мер относительно тесламетра; δ_1 — неисключенная систематическая погрешность определения действительного значения образцовой меры магнитного момента; δ_4 — неисключенная систематическая погрешность определения отношения тангенса углов φ_x и φ_0 .

5.4.5. Соотношение доверительной погрешности определения действительного значения меры и доверительной относительной погрешности меры должно быть не более 1:3.

5.5. Действительные значения рабочих мер (постоянных магнитов) и действительные значения постоянных (катушек) определяют методами, описанными в пп. 5.3, 5.4, а также с помощью поверочной баллистической установки нулевым методом или с нахождением отклонений баллистического гальванометра.

5.5.1. Принципиальная схема баллистической установки для проверки рабочих мер (катушек) приведена на рис. 3.

Поверяемую меру магнитного момента 2 помещают в геометрическом центре рабочей меры магнитной индукции 1 так, чтобы направления магнитных осей совпадали (рис. 3, а). Это достигается следующим образом: наблюдая отклонение указателя баллистического гальванометра, подключенного к поверяемой мере магнитного момента (катушки), в момент включения тока питания меры магнитной индукции, добиваются максимального отклонения указателя путем плавного поворота меры магнитного момента в вертикальной и горизонтальной плоскостях. Переключают направление тока в обмотке меры магнитной индукции и производят отсчет m_i по шкале баллистического гальванометра. Указанную операцию повторяют n раз ($n=3-5$).

Затем внутрь меры магнитной индукции 1 помещают образцовую меру магнитного момента 3 (рис. 3, б), и процесс измерения повторяют n раз. Результаты измерений заносят в протокол поверки (приложение 4).

5.5.2. Действительное значение постоянной поверяемой меры магнитного момента, K_{sw_x} в M^2 , вычисляют по формуле

$$K_{sw_x} = K_{sw_0} \frac{I_0}{I_x} \cdot \frac{\bar{m}_x}{m_0}, \quad (13)$$

где $\bar{m}_x = \frac{1}{n} \sum_{i=1}^n m_{x_i}$; $\bar{m}_0 = \frac{1}{n} \sum_{i=1}^n m_{0_i}$ — средние значения отсчетов по шкале баллистического гальванометра при пропускании через обмотку меры магнитной индукции токов I_x и I_0 .

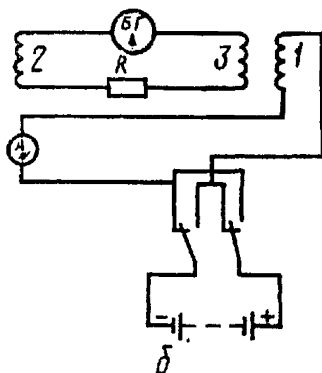
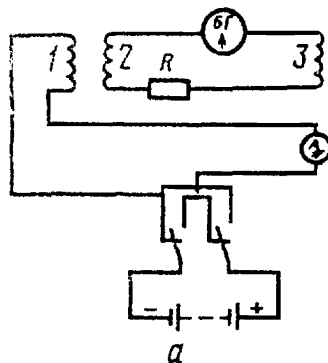


Рис. 3

5.5.3. Принципиальная схема для проверки рабочих мер магнитного момента (постоянных магнитов) с помощью баллистической установки показана на рис. 4. Рабочую меру магнитного момента (постоянный магнит) I помещают внутрь в центре меры магнитной индукции Z и добиваются совмещения направлений магнитных осей. Для этого, наблюдая отклонение указателя баллистического гальванометра в момент разворота магнита на 180° , добиваются максимального его отклонения путем плавного поворота поверяемой меры в вертикальной и горизонтальной плоскостях.

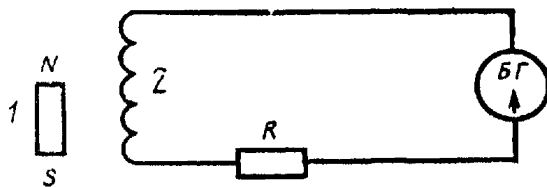


Рис. 4

Поверяемую меру магнитного момента (постоянный магнит) удаляют или разворачивают на 180° и производят отсчет m_i по шкале баллистического гальванометра. Указанную операцию повторяют n раз ($n=3-5$). Затем внутрь меры магнитной индукции помещают образцовую меру магнитного момента, и процесс измерения снова повторяют n раз. Результаты измерений заносят в протокол поверки (приложение 5).

5.5.4. Действительное значение поверяемой меры магнитного момента M_x , А·м², вычисляют по формуле

$$M_x = M_0 \frac{\bar{m}_x}{\bar{m}_0}, \quad (14)$$

где $\bar{m}_x = \frac{1}{n} \sum_{i=1}^n m_{x_i}$; $\bar{m}_0 = \frac{1}{n} \sum_{i=1}^n m_{0_i}$ — средние значения отсчетов по шкале баллистического гальванометра при удалении или развороте на 180° поверяемой и образцовой мер (постоянных магнитов).

5.5.5. Доверительную относительную погрешность меры определяют по формулам (7) и (8).

Действительные значения магнитного момента, воспроизводимые мерами, и их доверительные относительные погрешности не должны превышать значений, указанных в ГОСТ 8.231—77.

5.5.6. Доверительную погрешность δ определения действительного значения постоянного магнита с помощью баллистической установки при доверительной вероятности 0,95 вычисляют соответственно по формулам

$$\delta = 2 \sqrt{S^2 + \frac{\delta_1^2 + \delta_2^2 + \delta_3^2 + \delta_5^2 + \delta_6^2}{3}}; \quad (15)$$

$$\delta = 2 \sqrt{S^2 + \frac{\delta_1^2 + \delta_3^2 + \delta_5^2 + \delta_6^2}{3}}, \quad (16)$$

где S — среднее квадратическое отклонение результата измерения, определяемое случайными погрешностями, возникающими из-за нестабильности стабилизатора тока, нулевого сигнала гальванометра, неточности фиксации, а также случайными погрешностями измерения отношения токов при сличении мер магнитного момента (катушек); δ_5 — неисключенная систематическая погрешность определения отношения m_x/m_0 (как правило, этой составляющей погрешности можно пренебречь); δ_6 — неисключенная систематическая погрешность, обусловленная неоднородностью магнитного поля, создаваемого мерой магнитной индукции в объеме сличаемых мер магнитного момента.

5.5.7. Соотношение доверительной погрешности определения действительного значения меры или действительного значения постоянной меры и доверительной относительной погрешности меры должно быть не более 1:3.

5.5.8. Определение действительных значений постоянных катушек нулевым индукционно-баллистическим методом приведено в МИ 110—76.

5.6. Цену деления приборов для измерения магнитного момента определяют методом прямого измерения

5.6.1. В прибор, снабженный специальным приспособлением, помещают образцовую меру магнитного момента 2-го разряда (катушку), через обмотку которой пропускают ток. Силу тока I_0 выбирают таким образом, чтобы отклонение указателя прибора соответствовало не менее чем $2/3$ шкалы, по которой отсчитывали показания. Значение силы тока измеряют амперметром типа М1104. Процесс измерения повторяют n раз ($n=3-5$). Результаты измерений заносят в протокол поверки (приложение 6).

Если прибор имеет несколько пределов измерения, то с целью их поверки через обмотку образцовой меры пропускают ток такой силы, чтобы воспроизводимые значения магнитного момента соответствовали значениям крайних отметок шкалы на данном пределе измерений.

5.6.2. Значение цены деления прибора C_m в $A \cdot m^2$ /дел. вычисляют по формуле

$$C_m = \frac{K_{sw} \cdot I_0}{\bar{m}}, \quad (17)$$

где $\bar{m} = \frac{1}{n} \sum_{i=1}^n m_i$ — среднее значение отсчета по шкале прибора.

5.6.3. Предел допускаемой относительной погрешности прибора определяют как разность между ценой деления, измеренной при поверке и указанной в паспорте, и вычисляют по формуле

$$\delta_{пр} = \frac{C_m - C_{мн}}{C_{мн}}. \quad (18)$$

5.6.4. Доверительную погрешность определения цены деления прибора для измерения магнитного момента при доверительной вероятности 0,95 вычисляют по формуле

$$\delta = 2 \sqrt{S^2 + \frac{\delta_1^2 + \delta_2^2 + \delta_7^2}{3}}, \quad (19)$$

где S — среднее квадратическое отклонение измерения силы тока, протекающего через обмотку образцовой меры магнитного момента; δ_7 — неисключенная систематическая погрешность отсчета числа делений (как правило, носит субъективный характер).

5.6.5. Соотношение доверительной погрешности определения цены деления прибора и класса прибора должно быть не более 1:3.

6. ОФОРМЛЕНИЕ РЕЗУЛЬТАТОВ ПОВЕРКИ

6.1. На средства измерений магнитного момента, прошедшие государственную поверку с положительным результатом, выдают свидетельство по форме, установленной Госстандартом.

6.2. На средства измерений магнитного момента, прошедшие ведомственную поверку с положительным результатом, выдают свидетельство о ведомственной поверке.

6.3. На средства измерений магнитного момента, прошедшие поверку с отрицательными результатами, выдают извещение о непригодности с указанием причин непригодности.

ПРИЛОЖЕНИЕ 1

ФОРМА ПРОТОКОЛА

поверки образцовых мер магнитного момента 1-го и 2-го разрядов (катушек) нулевым методом

Дата поверки _____ . Протокол поверки _____ .

Мера магнитного момента _____ , изготовленная (наименование предприятия-изготовителя) _____ , представленная в поверку (наименование организации, представившей меру магнитного момента в поверку) _____ , поверена в (наименование организации, проводившей поверку) _____ .

При поверке применялись катушки, входящие в состав эталона (и.ли образцовые меры 1-го разряда) _____

Номинальное значение постоянной образцовой меры $K_{SW_0} =$ _____ м^2 .

Значение силы тока в компенсационной катушке _____ А.

Расстояние от поверяемой меры до аstaticеского тесламетра _____ м^2 .

№ п/п	I_x	I_1	\bar{I}_x	\bar{I}_0	$K_{SW_x}, \text{м}^2$
	A				
1					
2					
3					
⋮					
8					

Погрешность меры $\delta_0 = \frac{K_{SW_x} - K_{SW_H}}{K_{SW_H}} \cdot 100\%$ (где K_{SW_H} — номинальное значение постоянной).

Поверку проводил _____ (подпись).

ФОРМА ПРОТОКОЛА

**поверки образцовых мер магнитного момента 1-го разряда
[постоянных магнитов] нулевым методом**

Дата поверки _____ . Протокол поверки _____ .

Мера магнитного момента _____ , изготовленная (наименование предприятия-изготовителя) _____ , представленная в поверку (наименование организации, представившей меру магнитного момента в поверку) _____ , поверена в (наименование организации, проводившей поверку) _____ .

При поверке применялась катушка, входящая в состав эталона _____ .

Номинальное значение постоянной меры (катушки) $K_{SW_0} =$ _____ м² .

Расстояние от поверяемой меры до аstaticеского тесламетра _____ м.

№ п/п	I_0	\bar{I}_0	$M_x, A \cdot m^2$
	A		
1			
⋮			
⋮			
⋮			
⋮			
16			

Погрешность меры $\delta_0 = \frac{M_x - M_{н}}{M_{н}} \cdot 100 \%$, где $M_{н}$ — номинальное значение меры.

Поверку проводил _____ (подпись).

ФОРМА ПРОТОКОЛА

**поверки мер магнитного момента 2-го разряда
[постоянных магнитов] методом отклонения**

Дата поверки _____. Протокол поверки _____.

Мера магнитного момента _____, изготовленная (наименование предприятия-изготовителя) _____, представленная в поверку (наименование организации, представившей меру магнитного момента в поверку) _____,

поверена в (наименование организации, проводившей поверку) _____.

При поверке применялась образцовая мера 1-го разряда _____.

Номинальное значение образцовой меры M_0 _____ А·м².

Расстояние от поверяемой меры до тесламетра _____ м.

№ п/п	e_{x_i}	e_{0_i}	\bar{e}_x	\bar{e}_0	$1g\varphi_x$	$1g\varphi_0$	$M_x, \text{ А}\cdot\text{м}^2$
1							
.							
.							
.							
.							
.							
n							

Погрешность меры $\delta_0 = \frac{M_x - M_n}{M_n} \cdot 100\%$, где M_n -- номинальное значение меры.

Поверку проводил _____ (подпись).

ФОРМА ПРОТОКОЛА

**поверки рабочих мер магнитного момента
(катушек) индукционно-баллистическим методом**

Дата поверки _____. Протокол поверки _____

Мера магнитного момента _____, изготовленная (наименование предприятия-изготовителя) _____, представленная в поверку (наименование организации, представившей меру магнитного момента в поверку) _____, поверена в (наименование организации, проводившей поверку) _____.

При поверке применялась образцовая мера магнитного момента 2-го разряда _____. Номинальное значение постоянной образцовой меры $K_{SW_0} =$ _____ m^2 .

Значение силы тока, протекающего по обмотке поверяемой меры, $I_x =$ _____ А. Значение силы тока, протекающего по обмотке образцовой меры, $I_0 =$ _____ А.

№ п/п	m_{x_i}	m_{0_i}	\bar{m}_x	\bar{m}_0	K_{SW_x}, m^2
1					
.					
.					
.					
.					

Погрешность меры $\delta_0 = \frac{K_{SW_x} - K_{SW_{II}}}{K_{SW_{II}}} \cdot 100 \%$

Поверку проводил _____ (подпись).

ФОРМА ПРОТОКОЛА

**поверки рабочих мер магнитного момента (постоянных магнитов)
индукционно-баллистическим методом**

Дата поверки _____. Протокол поверки _____.

Мера магнитного момента _____, изготовленная (наименование предприятия-изготовителя) _____, представленная в поверку (наименование организации, представившей меру магнитного момента в поверку) _____, поверена в (наименование организации, проводившей поверку) _____,

При поверке применялась образцовая мера 2-го разряда _____

Номинальное значение меры _____ А·м².

№ п/п	m_{x_l}	m_{o_l}	\bar{m}_x	\bar{m}_o	$M_x, \text{ А} \cdot \text{ м}^2$
1					
.					
.					
.					
.					
n					

Погрешность меры $\delta_0 = \frac{M_x - M_n}{M_n} \cdot 100 \%$.

Поверку проводил _____ (подпись).

ФОРМА ПРОТОКОЛА

поверки приборов для измерения магнитного момента

Дата поверки _____ . Протокол поверки _____

Мера магнитного момента _____ , изготовленная (наименование предприятия-изготовителя) _____ , представленная в поверку (наименование организации, представившей меру магнитного момента в поверку) _____ , поверена в (наименование организации, проводившей поверку) _____ .

При поверке применялась образцовая мера магнитного момента 2-го разряда _____ .

Номинальное значение постоянной образцовой меры $K_{SW_0} = \text{_____ м}^2$.

Значение силы тока, протекающего по обмотке меры $I_0 = \text{_____ А}$.

№ п/п	m_i	\bar{m}	C_m , А·м ² /дел.
1			
.			
.			
.			
.			
.			
n			

Погрешность определения цены деления прибора $\delta_{пр} = \frac{C_m - C_{ми}}{C_{ми}} \cdot 100 \%$,

где $C_{ми}$ — значение цены деления, указанное в паспорте.

Поверку проводил _____ (подпись).

МЕТОДИКА
поверки образцовых и рабочих средств измерений магнитного момента
МИ 191—79

Редактор Н. А. Еськова
Технический редактор Г. А. Макарова
Корректор В. М. Смирнова

Сдано в наб. 18 12 79 Подп. в печ. 14 04 80 Т—07643 Ф-т изд. 60×90^{1/16} Бумага тип. № 2
Печать высокая 1,25 п л 1,03 уч.-изд л Тир 3000 Цена 5 коп Изд. № 6372/4 Зак 3261

Ордена «Знак Почета» Издательство стандартов, 123557, Москва, Новопресненский пер., 3
Калужская типография стандартов, ул. Московская, 256