

удк 531.7.084

Группа ЦО4

ОТРАСЛЕВОЙ СТАНДАРТ

СТОЙКА ДЛЯ ИЗМЕРИТЕЛЬНЫХ ГОЛОВОК

ОСТ 1.52388-79

Конструкция и размеры

Взамен ОСТ 1.76061-71

Распоряжением Министерства

срок введения установлен

от 25.07 1979 г. № 087-16

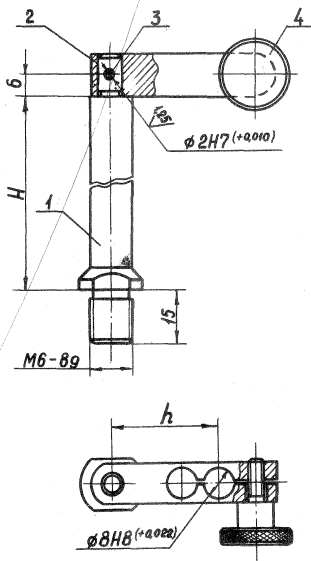
с 01.01 1981 г.

Настоящий стандарт распространяется на стойки, предназначенные для крепления измерительных головок в контрольно-измерительных приспособлениях.

Стандарт устанавливает конструкцию и размеры стойки для измерительных головок.

I. КОНСТРУКЦИЯ И РАЗМЕРЫ СТОЙКИ.

I.I Конструкция и размеры стойки должны соответствовать черт.
I...3 и табл. I...3.



Черт. 1

мм

Таблица I

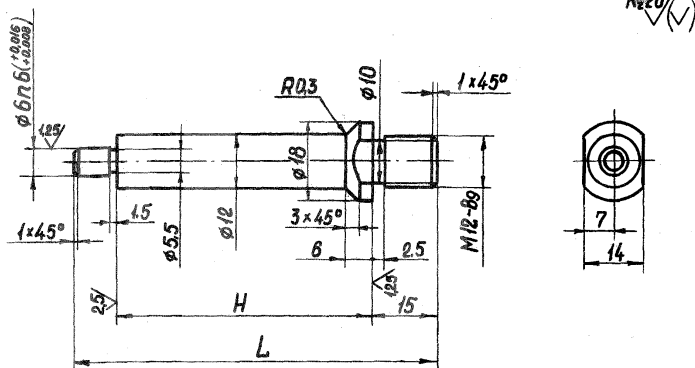
Обозначение изделия	H	h	Деталь 1	Деталь 2	Деталь 3	Деталь 4		
			Стойка	Державка	Штифт	Винт		
			ГОСТ				ГОСТ	ГОСТ
							3128-70	21331-75
количество								
I								
обозначение деталей								
80II-0011	30	30		0011/002		IIM5x12-055		
80II-0012	30	40	0011/001	0012/002				
80II-0013	40		0013/001					
80II-0014	50	30	0014/001	0013/002	2Гx15			
80II-0015	60		0015/001					
80II-0016	75	40	0016/001	0016/002				
80II-0017	75	50		0017/002				

Пример условного обозначения стойки $H = 75$ мм, $h = 40$ мм:

Стойка 80II-0016 ОСТ I.52388-79

2. КОНСТРУКЦИЯ И РАЗМЕРЫ СТОЙКИ (Деталь I)

2.1 Конструкция и размеры стойки должны соответствовать указанным на чертеже 2.



Черт. 2

Пример условного обозначения стойки $H = 30$ мм; $L = 55$ мм:

Стойка 80II-0011/001 ОСТ I.52388-79

2.2 Материал - сталь марки 45 по ГОСТ 1050-74.

2.3 HRC40 ... 45, кроме резьбы.

2.4 Резьба по СТ СЭВ 180-75, 182-75. Поле допуска 8g 16093-70.

2.5 Остальные технические требования по ОСТ I.51896-75.

2.6 Покрытие - X.6.M по ГОСТ 9791-68.

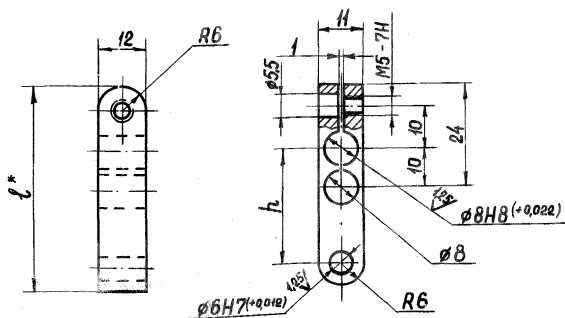
Таблица 2

мм

Обозначение	H	L
80II-0011/00I	30	55
80II-0012/00I	30	55
80II-0013/00I	40	65
80II-0014/00I	50	75
80II-0015/00I	60	85
80II-0016/00I	75	100
80II-0017/00I	75	100

3. КОНСТРУКЦИЯ И РАЗМЕРЫ ДЕРЖАВКИ (Деталь 2)

3.1 Конструкция и размеры державки должны соответствовать указанным на чертеже 3.



Черт. 3

Таблица 3

мм

Обозначения	h	l
80II-00II/002	30	52
80II-00I2/002	40	62
80II-00I3/002		
80II-00I4/002	30	52
80II-00I5/002		
80II-00I6/002	40	62
80II-00I7/002	50	72

3.2 Материал - сталь марки 45 по ГОСТ 1050-74.

3.3 HRC 30 ... 35.

3.4 Резьба по СТ СЭВ 180-75, 182-75. Поле допуска 7H ГОСТ 16093-70.

3.5 Остальные технические требования по ОСТ I.51896-75.

3.6 Покрытие - X.6.м по ГОСТ 979I-6I.

3.7 * Размер для справок.

Пример условного обозначения державки $h = 30$ мм, $l = 52$ мм:
 Державка 80II-00II/002 ОСТ I.52388-79

Зак. 1357