
МЕЖГОСУДАРСТВЕННЫЙ СОВЕТ ПО СТАНДАРТИЗАЦИИ, МЕТРОЛОГИИ И СЕРТИФИКАЦИИ
(МГС)

INTERSTATE COUNCIL FOR STANDARDIZATION, METROLOGY AND CERTIFICATION
(ISC)

МЕЖГОСУДАРСТВЕННЫЙ
СТАНДАРТ

ГОСТ МЭК
60335-2-6—
2010

**БЫТОВЫЕ И АНАЛОГИЧНЫЕ
ЭЛЕКТРИЧЕСКИЕ ПРИБОРЫ. БЕЗОПАСНОСТЬ**
Часть 2-6

**Дополнительные требования к стационарным
кухонным плитам, конфорочным панелям, духовкам
и аналогичным приборам**

(IEC 60335-2-6:2008, IDT)

Издание официальное



Москва
Стандартинформ
2014

Предисловие

Цели, основные принципы и основной порядок проведения работ по межгосударственной стандартизации установлены ГОСТ 1.0–92 «Межгосударственная система стандартизации. Основные положения» и ГОСТ 1.2–2009 «Межгосударственная система стандартизации. Стандарты межгосударственные, правила и рекомендации по межгосударственной стандартизации. Правила разработки, принятия, применения, обновления и отмены»

Сведения о стандарте

1 ПОДГОТОВЛЕН научно-производственным республиканским унитарным предприятием «Белорусский государственный институт стандартизации и сертификации» (БелГИСС)

2 ВНЕСЕН Государственным комитетом по стандартизации Республики Беларусь

3 ПРИНЯТ Межгосударственным советом по стандартизации, метрологии и сертификации (протокол от 25 ноября 2010 г. № 38)

За принятие проголосовали:

Краткое наименование страны по МК (ИСО 3166) 004–97	Код страны по МК (ИСО 3166) 004–97	Сокращенное наименование национального органа по стандартизации
Азербайджан	AZ	Азстандарт
Беларусь	BY	Госстандарт Республики Беларусь
Грузия	GE	Грузстандарт
Казахстан	KZ	Госстандарт Республики Казахстан
Киргизия	KG	Кыргызстандарт
Молдова	MD	Молдова-стандарт
Россия	RU	Росстандарт
Таджикистан	TJ	Таджикстандарт
Узбекистан	UZ	Узстандарт

4 Приказом Федерального агентства по техническому регулированию и метрологии от 17 октября 2012 г. № 546-ст межгосударственный стандарт ГОСТ МЭК 60335-2-6–2010 введен в действие в качестве национального стандарта Российской Федерации с 1 января 2014 г.

5 Настоящий стандарт идентичен международному стандарту IEC 60335-2-6:2008 Household and similar electrical appliances – Safety – Part 2-6: Particular requirements for stationary cooking ranges, hobs, ovens and similar appliances (Бытовые и аналогичные электрические приборы. Безопасность. Часть 2-6. Дополнительные требования к стационарным кухонным плитам, конфорочным панелям, духовкам и аналогичным приборам).

Международный стандарт разработан IEC/TC 61 «Безопасность бытовых и аналогичных электрических приборов» Международной электротехнической комиссией (IEC).

Перевод с английского языка (en).

Сведения о соответствии межгосударственных стандартов ссылочным международным стандартам приведены в дополнительном приложении ДА.

Степень соответствия – идентичная (IDT)

6 ВВЕДЕН ВПЕРВЫЕ

Информация об изменениях к настоящему стандарту публикуется в ежегодном информационном указателе «Национальные стандарты», а текст изменений и поправок – в ежемесячном информационном указателе «Национальные стандарты». В случае пересмотра (замены) или отмены настоящего стандарта соответствующее уведомление будет опубликовано в ежемесячном информационном указателе «Национальные стандарты». Соответствующая информация, уведомление и тексты размещаются также в информационной системе общего пользования – на официальном сайте Федерального агентства по техническому регулированию и метрологии в сети Интернет

© Стандартиформ, 2014

В Российской Федерации настоящий стандарт не может быть полностью или частично воспроизведен, тиражирован и распространен в качестве официального издания без разрешения Федерального агентства по техническому регулированию и метрологии

Содержание

1 Область применения	1
2 Нормативные ссылки	1
3 Термины и определения	2
4 Общие требования	4
5 Общие условия проведения испытаний	4
6 Классификация	5
7 Маркировка и инструкции	5
8 Защита от контакта с частями, находящимися под напряжением	7
9 Пуск электромеханических приборов	7
10 Потребляемая мощность и ток	8
11 Нагрев	8
12 Свободен	11
13 Ток утечки и электрическая прочность при рабочей температуре	11
14 Перенапряжения переходного процесса	12
15 Влагостойкость	12
16 Ток утечки и электрическая прочность	13
17 Защита от перегрузки трансформаторов и соединенных с ними цепей	14
18 Износостойкость	14
19 Ненормальный режим работы	14
20 Устойчивость и механические опасности	15
21 Механическая прочность	16
22 Конструкция	17
23 Внутренняя проводка	20
24 Компоненты	20
25 Присоединение к источнику питания и внешние гибкие шнуры	21
26 Зажимы для внешних проводов	21
27 Средства для заземления	21
28 Винты и соединения	21
29 Зазоры, пути утечки и сплошная изоляция	21
30 Теплостойкость и огнестойкость	22
31 Стойкость к коррозии	22
32 Радиация, токсичность и подобные опасности	22
Приложения	25
Приложение ДА (справочное) Сведения о соответствии межгосударственных стандартов ссылочным международным стандартам	25
Библиография	26

Введение

Настоящий стандарт представляет собой прямое применение международного стандарта IEC 60335-2-6:2008 «Бытовые и аналогичные электрические приборы. Безопасность. Часть 2-6. Дополнительные требования к стационарным кухонным плитам, конфорочным панелям, духовкам и аналогичным приборам».

Настоящий стандарт применяют совместно с ГОСТ МЭК 60335-1–2008. Если в тексте настоящего стандарта встречается ссылка на часть 1, то это соответствует ГОСТ МЭК 60335-1–2008.

Настоящий стандарт содержит требования к стационарным кухонным плитам, конфорочным панелям, духовкам и аналогичным бытовым приборам и методы испытаний, которые дополняют или изменяют соответствующие разделы и (или) пункты части 1.

Если в настоящем стандарте не имеется ссылки на какой-либо пункт или приложение части 1, то этот пункт или приложение применяется полностью.

Номера пунктов настоящего стандарта, которые дополняют разделы части 1, начинаются с цифры 101.

В настоящем стандарте использованы следующие шрифтовые выделения:

- текст требований – светлый;
- методы испытаний – курсив;
- примечание – уменьшенный размер шрифта;
- термины – полужирный.

М Е Ж Г О С У Д А Р С Т В Е Н Н Ы Й С Т А Н Д А Р Т

БЫТОВЫЕ И АНАЛОГИЧНЫЕ ЭЛЕКТРИЧЕСКИЕ ПРИБОРЫ. БЕЗОПАСНОСТЬ
Часть 2-6**Дополнительные требования к стационарным кухонным плитам, конфорочным панелям, духовкам и аналогичным приборам**

Household and similar electrical appliances. Safety. Part 2-6. Particular requirements for stationary cooking ranges, hobs, ovens and similar appliances

Дата введения – 2014–01–01

1 Область применения

В настоящем стандарте соответствующий раздел части 1 заменен следующим.

Настоящий стандарт устанавливает требования безопасности к **стационарным электрическим кухонным плитам, конфорочным панелям, духовкам** и аналогичным приборам бытового применения с **номинальным напряжением не более 250 В** для однофазных приборов, подключаемых между фазой и нейтралью, и 480 В – для других приборов.

Примечание 101 – Примерами аналогичных приборов, на которые распространяется настоящий стандарт, являются:

- контактные грили;
- грили;
- индукционные конфорочные панели;
- индукционные вогнутые конфорки;
- духовки с самоочисткой пиролизом;
- паровые шкафы.

Насколько это возможно, стандартом учтены общие опасности, причиной которых могут оказаться приборы при их эксплуатации внутри и вне дома.

Настоящий стандарт не учитывает случаев использования приборов:

- лицами (включая детей), которым их физические, сенсорные или психические возможности или неопытность и некомпетентность не позволяют безопасно использовать эти приборы без надзора или инструкций;

- детьми для игр.

Примечания

102 Следует учитывать, что:

- для приборов, предназначенных для применения в транспортных средствах, на борту кораблей или самолетов, могут быть необходимы дополнительные требования;

- во многих странах национальные органы здравоохранения, охраны труда, водоснабжения и т. п. предъявляют дополнительные требования.

103 Настоящий стандарт не распространяется на:

- приборы, предназначенные исключительно для целей общественного питания;
- приборы, предназначенные для применения в местах с особыми условиями, такими как наличие коррозионной или взрывоопасной среды (пыли, пара или газа);
- грили, тостеры и аналогичные переносные кухонные приборы (IEC 60335-2-9);
- микроволновые печи (IEC 60335-2-25).

2 Нормативные ссылки

Этот раздел части 1 применяют, за исключением следующего.

Дополнение

IEC 60584-1:1995 Thermocouples – Part 1: Reference tables (Термопары. Часть 1. Справочные таблицы)

ISO 15717:1998¹⁾ Kitchen equipment - Safety requirements and test methods for kitchen cabinets and work tops (Оборудование кухонное. Требования безопасности и методы испытаний для кухонных шкафов и рабочих поверхностей)

3 Термины и определения

Этот раздел части 1 применяют, за исключением следующего.

3.1.6 Дополнение

П р и м е ч а н и е 101 – Для приборов, имеющих более трех **нагревательных блоков** на фазу, при определении тока, используемого для определения размера зажимов и номинального поперечного сечения **шнура питания**, к **номинальному току** или **номинальной потребляемой мощности** применяют коэффициент одновременности. Коэффициент одновременности F вычисляют по формуле

$$F = 0,35 + \frac{0,65}{\sqrt{N}},$$

где N – число **нагревательных блоков** на фазу, которые могут быть подключены одновременно.

3.1.9 Замена

нормальный режим работы (normal operation): Работа прибора по 3.1.9.101 – 3.1.9.107.

3.1.9.101 На **конфорки**, кроме **индукционных конфорок** и **индукционных вогнутых конфорок**, устанавливают сосуды, заполненные холодной водой.

Сосуд должен быть сделан из обыкновенного неполированного алюминия, иметь плоское дно и накрыт крышкой. Терморегулирующие устройства устанавливают на максимальную уставку до тех пор, пока вода не закипит, затем их устанавливают так, чтобы поддерживать слабое кипение воды. Для поддержания постоянного уровня воды в процессе кипения в сосуд добавляют воду.

П р и м е ч а н и е 1 – Крышку располагают так, чтобы пар не оказывал воздействия на испытание.

В случае сомнения используют сосуды, показанные на рисунке 101.

Индукционные конфорки работают с сосудами, показанными на рисунке 102, заполненными кулинарным маслом комнатной температуры. Терморегулирующие устройства устанавливают на максимальную уставку до тех пор, пока температура масла не достигнет (180 ± 4) °С, затем их устанавливают так, чтобы эта температура поддерживалась на установленном уровне. Температуру масла измеряют в 10 мм от центра дна сосуда.

Индукционные вогнутые конфорки работают с котелком с выпуклым днищем, имеющим эквивалентный диаметр сферы, отличающийся от эквивалентного диаметра сферы вогнутости **индукционной вогнутой конфорки** не более чем на $_{-1}^0$ %.

Котелок с выпуклым днищем изготавливают из низкоуглеродистой стали с максимальным содержанием углерода 0,08 %. Котелок заполняют пищевым растительным маслом комнатной температуры приблизительно на половину своего объема. Терморегулирующие устройства устанавливают на максимальную уставку до тех пор, пока температура масла не достигнет (180 ± 4) °С, затем их устанавливают так, чтобы эта температура поддерживалась на установленном уровне. Температуру масла измеряют в 10 мм от центра дна сосуда.

Для всех **конфорок**, кроме **индукционных вогнутых конфорок**, диаметр дна сосуда должен быть приблизительно равен диаметру **рабочей зоны**, количество жидкости должно соответствовать указанному в таблице 101. Сосуд должен располагаться в центре **рабочей зоны**.

П р и м е ч а н и я

2 Если на одной **конфорке** обозначено несколько **рабочих зон**, при испытании используют наиболее благоприятную зону.

3 Для некруглых **рабочих зон** используют наименьший некруглый сосуд, который, насколько это возможно, накрывает **рабочую зону**, принимая в расчет обод конфорки и другие сосуды. Количество жидкости определяется по наименьшему диаметру **рабочей зоны**.

Т а б л и ц а 101 – Количество жидкости в сосуде

Диаметр рабочей зоны, мм	Количество воды или масла, л
До 110 включ.	0,6
Св. 110 » 145 »	1,0

¹⁾ Отменен без замены.

Окончание таблицы 101

Диаметр рабочей зоны, мм	Количество воды или масла, л
Св 145 до 180 включ.	1,5
» 180 » 220 »	2,0
» 220 » 300 »	3,0

3.1.9.102 **Духовки** работают пустыми с закрытой дверцей. Терморегулирующие устройства устанавливаются так, чтобы средняя температура в центре **духовки** поддерживалась:

- $(220 \pm 4) ^\circ\text{C}$ – для **духовок** с принудительной циркуляцией воздуха;
- $(240 \pm 4) ^\circ\text{C}$ – для других **духовок**.

П р и м е ч а н и е – Если указанная температура не может быть достигнута, терморегулирующее устройство устанавливается на максимальную уставку.

Духовки без терморегулирующих устройств включают и выключают так, чтобы температура в центре **духовки** поддерживалась на уровне $(240 \pm 15) ^\circ\text{C}$.

Паровые шкафы работают в соответствии с инструкцией (руководством) по эксплуатации. Регуляторы устанавливают на максимальную уставку до тех пор, пока не будет достигнута температура приготовления, затем их устанавливают на наименьшую уставку, поддерживающую данную температуру.

Парогенераторы, заполняемые вручную, заполняют в соответствии с инструкцией (руководством) по эксплуатации. Для поддержания парообразования следует добавлять воду.

Парогенераторы, заполняемые автоматически, подсоединяют к источнику воды, давление которой устанавливают в соответствии с инструкцией по монтажу.

Вода в источнике должна иметь температуру:

- $(15 \pm 5) ^\circ\text{C}$ – для приборов, подсоединяемых к источнику холодной воды;
- $(60 \pm 5) ^\circ\text{C}$ или температуру, указанную в инструкции (руководстве) по эксплуатации, в зависимости от того, какая температура выше, – для приборов, подсоединяемых к источнику горячей воды.

Паровые шкафы также работают, пока создается пар, при этом терморегулирующие устройства устанавливают, как для работы без пара.

3.1.9.103 **Грили** работают без загрузки. Поддон и приспособления для укладки продуктов находятся в наиболее неблагоприятном положении для нормального использования, а дверцу и другие элементы устанавливают в соответствии с инструкцией (руководством) по эксплуатации. При отсутствии указаний дверцу и другие элементы оборудования устанавливают в наиболее неблагоприятное положение, в котором они могут находиться. Терморегулирующие устройства устанавливают на максимальную уставку. Однако, если в инструкции (руководстве) по эксплуатации **грилей**, встроенных в **духовки**, указано более низкое значение уставки, используют это значение. Любые отражатели, предназначенные для размещения над нагревательными элементами, должны быть установлены.

3.1.9.104 Вращающиеся вертела в **духовках** или **грилях** работают с грузом, как показано на рисунке 103. Прибор работает в соответствии с инструкцией (руководством) по эксплуатации в части:

- включения нагревательных элементов;
- уставок терморегулирующего устройства;
- положения дверцы и поддона гриля.

При отсутствии таких указаний регулятор устанавливают на максимальную уставку, дверцу либо открывают полностью, либо устанавливают в самое неблагоприятное промежуточное положение, в котором она может находиться.

Поддон гриля устанавливают в самое низкое положение.

3.1.9.105 Выдвижные ящики для подогрева и аналогичные отделения находятся в закрытом положении, а регуляторы устанавливают на максимальную уставку.

3.1.9.106 **Контактные грили** работают так, чтобы температура в центре нагретой поверхности поддерживалась равной $(275 \pm 15) ^\circ\text{C}$ с помощью терморегулирующих устройств или путем включения и отключения источника питания.

3.1.9.107 При работе **кухонных плит** их отдельные **нагревательные блоки** работают при установленных условиях **нормального режима работы**.

3.101 **духовка** (oven): Прибор, имеющий тепловую камеру с дверцей и сконструированный так, чтобы пища, которая может находиться в контейнере, могла быть расположена на полке.

3.102 **гриль (grill)**: Нагревательный блок, сконструированный таким образом, чтобы продукт удерживался на решетке или вертеле и готовился под действием теплового излучения.

Примечание – Процесс приготовления пищи на гриле общеизвестен как жарка на вертеле, шампурах или решетке.

3.103 **конфорочная панель (hob)**: Прибор, который включает **поверхность конфорочной панели** и одну или более **конфорок** и который встраивается или является частью **кухонной плиты**.

3.104 **кухонная плита (cooking range)**: Прибор, который имеет **конфорочную панель** и **духовку** и в который может быть встроен **гриль** или **контактный гриль**.

3.105 **духовка с самоочисткой пиролизом (pyrolytic self-cleaning oven)**: **Духовка**, в которой пищевые остатки удаляются нагревом **духовки** до температуры свыше 350 °С.

3.106 **паровой шкаф (steam oven)**: **Духовка**, предназначенная для приготовления пищи с помощью пара, вырабатываемого в приборе при атмосферном давлении.

3.107 **контактный гриль (griddle)**: **Нагревательный блок**, имеющий поверхность, на которую непосредственно помещают пищевой продукт для приготовления.

3.108 **индукционная конфорочная панель (induction hob)**: **Конфорочная панель**, которая содержит по крайней мере одну **индукционную конфорку** или **индукционную вогнутую конфорку**.

3.109 **нагревательный блок (heating unit)**: Любая часть прибора, которая выполняет независимую функцию приготовления пищи или ее разогрева.

Примечание – Примерами таких частей являются **конфорки**, **духовки**, **грили** и выдвижные полки для разогрева пищи.

3.110 **поверхность конфорочной панели (hob surface)**: Горизонтальная поверхность прибора, на которой может быть размещена посуда.

3.111 **конфорка (hob element)**: **Нагревательный блок**, закрепленный на **поверхности конфорочной панели** или расположенный под **рабочей зоной**.

3.112 **индукционная конфорка (induction hob element)**: **Конфорка**, которая нагревает металлическую посуду посредством вихревых токов.

Примечание – Вихревые токи индуцируются в дне посуды электромагнитным полем катушки.

3.113 **датчик посуды (pan detector)**: Устройство, вмонтированное в **конфорку**, которое предотвращает ее включение, если на **рабочую зону** не установлен сосуд.

3.114 **рабочая зона (cooking zone)**: Область, обозначенная на **поверхности конфорочной панели**, на которой размещают сосуд при нагревании пищи.

Примечание – Если конфорка выступает над **поверхностью конфорочной панели**, ее поверхность является **рабочей зоной**.

3.115 **сенсорное управляющее устройство (touch control)**: Управление, осуществляемое кратковременным прикосновением или за счет эффекта близости пальца руки к поверхности контакта.

3.116 **температурный зонд (temperature-sensing probe)**: Прибор, который вводится в продукт для измерения его температуры и является частью устройства управления **духовки**.

3.117 **номинальное давление воды (rated water pressure)**: Давление воды, установленное для прибора изготовителем.

3.118 **индукционная вогнутая конфорка (induction wok element)**: **Индукционная конфорка с нагревательной поверхностью** сферической формы для котелка с выпуклым дном.

4 Общие требования

Этот раздел части 1 применяют.

5 Общие условия проведения испытаний

Этот раздел части 1 применяют, за исключением следующего.

5.3 Дополнение

Для духовок с самоочисткой пиролизом испытания по 22.108 – 22.111 проводят перед испытаниями по разделу 19.

5.4 Дополнение

К приборам, которые также используют газ, подают газ с соответствующим номинальным давлением. Сосуды диаметром приблизительно 220 мм наполняют 2 л воды, закрывают крышкой и помещают на газовую конфорку. Регуляторы находятся в положении максимальной уставки до момента закипания воды. Затем регуляторы устанавливают в положение, обеспечивающее медленное кипение воды, при этом уровень воды в сосуде поддерживают добавлением воды.

5.101 *Температурные зонды класса III подвергают только испытаниям по разделу 19.*

6 Классификация

Этот раздел части 1 применяют, за исключением следующего.

6.1 Изменение

Приборы должны быть классов I, II или III.

7 Маркировка и инструкции

Применяют соответствующий раздел части 1 со следующими дополнениями.

7.1 Дополнение


Индукционные конфорки и индукционные вогнутые конфорки должны иметь маркировку полной номинальной потребляемой мощности или номинального тока.

Если на **кухонной плите** установлена розетка, защищенная плавким предохранителем, отличным от предохранителя типа D, на ней должен быть указан номинальный ток соответствующего предохранителя. Если предусмотрено использование миниатюрных плавких вставок, должно быть указано, что плавкая вставка должна иметь высокую отключающую способность.

7.6 Дополнение

ⓘ – [символ 5010 IEC 60417-1] – ВКЛ./ВЫКЛ.

7.10 Дополнение

Положение «ВЫКЛ.» сенсорного управляющего устройства для конфорочных панелей должно маркироваться символом , а **положение «ВКЛ.»** – символом I. Если **конфорочная панель** не имеет **сенсорного управляющего устройства**, то настоящее требование применяют к **сенсорному управляющему устройству** для каждой конфорки.

Примечание 101 – Если для включения и выключения используется одно и то же **сенсорное управляющее устройство**, то может применяться символ 5010 IEC 60417-1.

7.12 Дополнение

Если поверхность **конфорочной панели** изготовлена из стеклокерамики или аналогичного материала и защищает **части, находящиеся под напряжением**, то инструкция (руководство) по эксплуатации должна содержать следующее предупреждение:

«ВНИМАНИЕ! Если поверхность треснула, отключите прибор для предотвращения поражения электрическим током».

Инструкция (руководство) по эксплуатации **кухонных плит и духовок** должна содержать следующее указание:

«Прибор при использовании сильно нагревается. Избегайте прикосновения к нагревательным элементам внутри духовки».

Инструкция (руководство) по эксплуатации **духовок** должна содержать следующее предупреждение:

«ВНИМАНИЕ! Доступные части могут нагреваться во время эксплуатации. Не допускайте близко к ним детей».

Инструкция (руководство) по эксплуатации **духовок**, имеющих дверцы со стеклянными панелями, должна содержать следующее указание:

«Не используйте крупнозернистые абразивные чистящие средства или острые металлические предметы для очистки стекла дверцы, так как это может оцарапать поверхность и привести к повреждению стекла».

Если во время испытания по разделу 11 превышение температуры в центре внутренней нижней поверхности выдвигаемого ящика больше значения, указанного для частей, удерживаемых при нормальной эксплуатации в руке одновременно, в инструкции (руководстве) по эксплуатации должно быть указано, что эти поверхности могут быть горячими.

В инструкции (руководстве) по эксплуатации **духовок с самоочисткой пиролизом** должно быть указано, что перед очисткой излишек жидкости следует удалить, а также какую посуду можно оставлять внутри во время очистки.

Если изготовитель информирует потребителя, что для очистки следует установить более высокую температуру, чем для обычного приготовления пищи, в инструкции (руководстве) по эксплуатации должно быть указано, что при этом условии поверхность может нагреваться сильнее, чем обычно, и к ней не следует допускать близко детей.

В инструкции (руководстве) по эксплуатации **духовок с вентилятором**, имеющим ограждение, которое можно снимать при очистке, должно быть указано, что перед удалением ограждения **духовка** должна быть отключена и после чистки ограждение следует установить на прежнее место.

В инструкции (руководстве) по эксплуатации **духовок**, предусматривающих применение **температурного зонда**, должно быть указано следующее:

«Использовать только температурный зонд, рекомендуемый для данной духовки».

В инструкции (руководстве) по эксплуатации к **кухонным плитам, конфорочным панелям и духовкам** должно быть указано, что очистка паром не допускается.

В инструкции (руководстве) по эксплуатации **индукционных конфорочных панелей** должно быть указано следующее:

«Металлические предметы, такие как ножи, вилки, ложки и крышки, не следует класть на поверхность конфорочной панели, так как они могут нагреться».

В инструкции (руководстве) по эксплуатации **конфорочных панелей** с крышкой должно быть указано, что, прежде чем открывать крышку, следует удалить с нее жидкостные загрязнения. Также должно быть указано, что поверхность **конфорочной панели** необходимо охладить, прежде чем накрывать ее крышкой.

В инструкции (руководстве) по эксплуатации **конфорочных панелей** со встроенными галогенными лампами должно быть предупреждение для потребителей, что не следует пристально смотреть на конфорки.

В инструкции (руководстве) по эксплуатации **конфорочных панелей** со встроенным **датчиком посуды** должно быть указано следующее:

«После использования отключите конфорку с помощью регулятора. Не полагайтесь на датчик посуды».

Если прибор снабжен лампой для освещения и не имеет встроенного выключателя, обеспечивающего полное отключение в условиях перенапряжения категории III, в инструкции (руководстве) по эксплуатации должно быть следующее предупреждение:

«ВНИМАНИЕ! Для предупреждения опасности поражения электрическим током перед заменой лампы убедитесь, что прибор выключен».

В инструкции (руководстве) по эксплуатации **конфорочных панелей** должно быть указано, что прибор не предназначен для функционирования от внешнего таймера или отдельной системы дистанционного управления.

В инструкции (руководстве) по эксплуатации **конфорочных панелей** со встроенной **индукционной вогнутой конфоркой** должен быть приведен перечень сосудов, которые могут быть использованы, если изготовитель не поставляет котелок с выпуклым дном для прибора.

В инструкции (руководстве) по эксплуатации **духовок с полками** должны быть подробные сведения по правильной установке полок.

7.12.1 Дополнение

В инструкции по монтажу **кухонных плит**, которые размещаются на полу, должно быть указано, что при установке плиты на подставку следует принять меры для предотвращения ее соскальзывания.

П р и м е ч а н и е 101 – Это указание не требуется, если в инструкции по монтажу указано, что плиту не следует устанавливать на подставку.

В инструкции по монтажу приборов, предназначенных для присоединения к водопроводу, должно быть указано максимальное **номинальное давление воды** в мегапаскалях.

7.12.3 Дополнение

Если **кухонная плита** не снабжена **шнуром питания**, в инструкциях (руководствах) по эксплуатации должен быть указан тип шнура, который следует использовать, с учетом температуры задней поверхности прибора.

7.12.4 Дополнение

Инструкция (руководство) по эксплуатации **встраиваемых приборов**, имеющих отдельные панели управления, должна указывать, что панель управления необходимо подсоединить только к указанному **нагревательным блокам**, чтобы предупредить возможную опасность.

7.15 Дополнение

Если нецелесообразно размещать маркировку **закрепленных приборов** так, чтобы ее было видно после установки прибора, соответствующая информация должна быть включена в инструкцию (руководство) по эксплуатации или приведена на дополнительной табличке, которая может быть прикреплена около прибора после его установки.

Примечание 101 – Примером такого прибора является **встраиваемая конфорочная панель**.

Маркировка номинального тока предохранителя розетки должна быть размещена на розетке или рядом с ней.

7.101 На парогенераторах, заполняемых вручную, должна быть видимая при заполнении отметка максимального уровня воды.

Соответствие проверяют осмотром.

7.102 **Рабочая зона поверхности конфорочных панелей**, если она неочевидна, должна быть обозначена соответствующей маркировкой.

Соответствие проверяют осмотром.

7.103 Если для соответствия испытанию по 20.102 в **кухонных плитах**, которые обычно размещают на полу и которые имеют горизонтально подвешенные дверцы **духовки** с высотой петель менее 430 мм от пола, необходимо наличие средств для повышения устойчивости, то:

– эти средства должны быть обозначены надписью с высотой букв не менее 3 мм следующего содержания:

«**ВНИМАНИЕ!** Для предотвращения опрокидывания прибора должны быть установлены средства для повышения устойчивости. Смотрите инструкцию по установке».

Примечание – Широко применяемые металлические крепежные изделия, например винты, болты, не должны маркироваться или поставляться с прибором.

– прибор должен быть маркирован надписью с высотой букв не менее 3 мм у точки ввода питания и еще как минимум в одной точке, чтобы привлечь внимание пользователя о необходимости придания прибору устойчивости.

Соответствие проверяют внешним осмотром и измерением.

8 Защита от контакта с частями, находящимися под напряжением

Этот раздел части 1 применяют, за исключением следующего.

8.1.2 Дополнение

Испытательный пробник 12 по IEC 61032 прикладывают без заметного усилия к частям, случайное прикосновение к которым вилкой или подобным острым предметом вероятно при нормальной эксплуатации. Должна быть исключена возможность прикосновения к частям, находящимся под напряжением.

8.1.3 Изменение

*Использование испытательного пробника 41 вместо испытательных пробников В и 13 допустимо только тогда, когда **нагревательные элементы с видимым свечением** расположены сверху **духовки** или отделения для гриля.*

9 Пуск электромеханических приборов

Этот раздел части 1 не применяют.

10 Потребляемая мощность и ток

Этот раздел части 1 применяют, за исключением следующего.

10.1 Дополнение

*Потребляемую мощность **индукционных конфорок** и **индукционных вогнутых конфорок** измеряют отдельно и применяют допуски как для **электромеханических приборов**.*

Мощность, потребляемая розеткой, принимается равной 1 кВт.

Примечание – Розетки испытывают без нагрузки.

10.2 Дополнение

*Ток **индукционных конфорок** и **индукционных вогнутых конфорок** измеряют отдельно и применяют допуски как для **электромеханических приборов**.*

*Потребляемый розеткой ток определяют как отношение мощности 1 кВт к **номинальному напряжению**.*

Примечание – Розетки испытывают без нагрузки.

11 Нагрев

Этот раздел части 1 применяют, за исключением следующего.

11.1 Дополнение

*Для **кухонных плит** и **духовок** соответствие также проверяют испытанием по 11.101.*

11.2 Дополнение

*Для приборов, предназначенных для установки на полу, к тыльной стенке испытательного угла как можно ближе к свободной стенке прибора помещают закрытую прямоугольную коробку, изготовленную из фанеры толщиной 10 мм с черной матовой окраской. Ширина коробки составляет 150 мм, ее верх должен находиться на одном уровне с **поверхностью конфорочной панели**, а передняя сторона – в одной плоскости с **передней поверхностью прибора**.*

*Приборы с крышкой, накрывающей **поверхность конфорочной панели**, испытывают с открытой крышкой. Крышки, которые можно снять без помощи **инструмента**, снимают, кроме случая, когда **конфорка** не может работать при снятой крышке.*

***Температурные зонды** помещают в **духовку** в любом положении, которое возможно при нормальной эксплуатации. Их не подключают к устройству регулирования температуры **духовки**. Испытание **духовок с самоочисткой пиролизом** проводят с установленными **температурными зондами**, если иное не указано в инструкции (руководстве) по эксплуатации.*

***Съемные части**, предназначенные для уменьшения температуры панелей управления, удаляют.*

Примечание 101 – Выдвижную часть не считают **съемной частью**.

11.3 Дополнение

*Температуру в центре **духовки** и превышение температуры поверхности прямоугольной коробки определяют с помощью **термопар**, предусмотренных для стен испытательного угла.*

Примечание 101 – Если магнитное поле **индукционной конфорки** оказывает чрезмерное влияние на результаты испытания, превышение температуры может быть определено с помощью высокоомных платиновых резисторов с подсоединенными скрученными проводами или любых аналогичных средств.

11.4 Дополнение

***Индукционные конфорки** и **индукционные вогнутые конфорки** запитываются отдельно и работают, как указано для **электромеханических приборов**.*

***Кухонные плиты** работают при 1,15 **номинальной потребляемой мощности** в **нормальном режиме работы**. Напряжение питания измеряют при установившейся потребляемой мощности. Данное напряжение используют для питания **нагревательных блоков** **кухонной плиты** во время испытаний.*

11.6 Замена

Комбинированные приборы работают, как указано для **нагревательных приборов**.

Если пределы превышения температуры в приборах со встроенными двигателями, трансформаторами или электронными цепями не соблюдены и потребляемая мощность ниже **номинальной потребляемой мощности**, испытание повторяют на приборе, с напряжением питания, равным **1,06 номинального напряжения**.

11.7 Замена

Приборы работают в течение времени, указанного в 11.7.101 – 11.7.106.

Примечание 101 – Установившийся режим работы считают достигнутым, если в течение 15 мин температура не поднимается более чем на 1 К.

11.7.101 **Индукционные конфорки и индукционные вогнутые конфорки** работают в течение 30 мин. Другие конфорки работают в течение 60 мин.

11.7.102 **Духовки** работают в течение 60 мин. Если имеется вращающийся вертел, он также должен работать.

Примечания

1 Паровые шкафы работают при каждом режиме работы.

2 Лампочки в духовках вручную не включают.

Если в прибор встроено две **духовки**, которые могут быть включены одновременно, их испытывают совместно.

Духовки с самоочисткой пиролизом также работают в условиях очистки, указанных в инструкции (руководстве) по эксплуатации, в течение максимального времени, на которое возможно установить регулятор, или до достижения установившегося режима работы, в зависимости от того, какое время меньше. В течение этого периода времени другие **нагревательные блоки**, которые могут быть включены, работают в **нормальном режиме работы**.

11.7.103 **Грили** работают в течение 30 мин. Однако **грили**, снабженные устройствами снижения потребляемой мощности, работают в течение 15 мин при установке регуляторов на максимальную уставку, затем в течение 15 мин при такой уставке, которая уменьшает среднюю потребляемую мощность приблизительно на 50 %.

Грили с вращающимся вертелом также работают с вращающимся вертелом в течение 60 мин.

11.7.104 **Контактные грили** с терморегулирующим устройством работают до достижения установившегося состояния. Другие **контактные грили** работают в течение 30 мин после того, как температура в центре нагревательной поверхности достигнет 275 °С.

11.7.105 Выдвижные ящики для подогрева и аналогичные отделения работают в течение 30 мин.

11.7.106 **Нагревательные блоки кухонных плит**, которые могут быть включены одновременно, испытывают вместе в течение времени, указанного в 11.7.101 – 11.7.105; при этом **нагревательные блоки**, для которых продолжительность испытания составляет 30 мин, должны работать последние 30 мин испытания.

Примечание – Пример последовательности испытаний для кухонных плит с грилем в духовке и вращающимся вертелом:

- работа **конфорочной панели** и **духовки**, если возможно, с вращающимся вертелом, в течение 60 мин;
- охлаждение приблизительно до комнатной температуры;
- работа **конфорочной панели** в течение 60 мин с одновременной работой **гриля** в течение последних 30 мин;
- охлаждение приблизительно до комнатной температуры;
- работа **конфорочной панели** и **гриля** с вращающимся вертелом в течение 60 мин.

11.7.107 Если в прибор встроена розетка, то в нее включают соответствующую вилку по IEC 60083. Вилку соединяют с активной нагрузкой мощностью 1 кВт с помощью обычного гибкого шнура в поливинилхлоридной оболочке (код обозначения 60227 IEC 53), имеющего площадь поперечного сечения 0,75 мм². Превышение температуры вилки определяют в течение последних 30 мин испытания.

11.8 Изменение

Вместо указанных в таблице 3 значений превышения температуры для древесины применяют следующее.

Превышения температуры пола и стенок испытательного угла, деревянных кожухов и прямоугольных коробок не должны превышать:

- для приборов, предназначенных для установки на столе – 65 К;
- для **грилей** – 75 К;
- для других приборов – 70 К.

Превышение температуры частей обратной стороны **встраиваемых конфорочных панелей**, доступных пробником диаметром 75 мм с полусферическим концом, не должно превышать 70 К, если в инструкции (руководстве) по эксплуатации не указано, что под **конфорочной панелью** должна быть установлена доска.

Дополнение

Превышение температуры ручек внутренних стеклянных дверей, поддонов гриля, **температурных зондов** и вращающихся частей в **духовках** или **грилях** не ограничено.

При дополнительном испытании **духовок с самоочисткой пиролизом** превышение температуры поверхности кнопок, ручек и рукояток не должно превышать следующие значения:

- из металла – 55 К;
- из фарфора или стекловидного материала – 65 К;
- из прессованного материала, резины или дерева – 80 К.

Превышение температуры кнопок, ручек и рукояток, связанных с функциями, которые не используются при работе в режиме очистки, не определяют.

Пределы превышения температуры двигателей, трансформаторов и компонентов **электронных цепей**, включая части, на которые они непосредственно оказывают влияние, могут быть превышены, если прибор работает при мощности, равной 1,15 **номинальной потребляемой мощности**.

Превышение температуры вилки, измеренное на расстоянии 2 мм ниже поверхности в центре области включения в розетку, не должно превышать 45 К.

11.101 **Кухонные плиты** и **духовки** размещают, как указано в 11.2. Однако приборы, предназначенные для установки на полу, располагают так, чтобы задняя стенка прибора оказалась напротив одной из стенок испытательного угла, при этом прибор не должен соприкасаться с другой стенкой испытательного угла. Прямоугольную коробку в соответствии с 11.2 размещают напротив одной из сторон прибора. Прибор работает при **номинальном напряжении в нормальном режиме работы**.

Все **нагревательные блоки**, кроме **грилей**, которые при нормальных условиях эксплуатации могут быть одновременно подключены к источнику питания, должны быть включены.

Духовки работают без аксессуаров. В центре **духовки** поддерживается средняя температура (200 ± 4) °С.

Конфорки и **контактные грили** работают в соответствии с 11.7.

Выдвижные ящики для подогрева и аналогичные отделения работают с регуляторами, установленными на максимальную уставку.

Прибор работает в течение 60 мин или до достижения установившегося состояния, в зависимости от того, какое время меньше.

Превышение температуры передней и боковых поверхностей измеряют с помощью щупа, показанного на рисунке 104. Щуп прикладывают к поверхности с силой (4 ± 1) Н таким образом, чтобы между щупом и поверхностью был обеспечен наилучший контакт.

Примечание 1 – Также допускается использовать любой измерительный инструмент, обеспечивающий такие же результаты, как и щуп.

Превышение температуры не измеряют на:

- поверхностях, недоступных для пробника диаметром 75 мм с полусферическим концом, если они не защищены **съёмным защитным средством**;
- поверхностях **кухонных плит**, которые расположены не более чем на 25 мм ниже уровня **поверхности конфорочной панели** или находятся над **конфорочной панелью**;
- небольших частях, таких как вентиляционные отверстия **духовки**, петли и детали отделки, где ширина **доступной поверхности** менее 10 мм;
- поверхностях в пределах 10 мм от края дверцы **духовки**.

Во время испытания превышение температуры поверхностей не должно быть более значений, указанных в таблице 102.

Т а б л и ц а 102 – Пределы превышения температуры для доступных поверхностей

Поверхность	Превышение температуры, К	
	Передние поверхности дверец духовки	Другие части
Металлические и металлические окрашенные	45	60
Металлические эмалированные	50	65
Стекланные и керамические	60	80
Пластиковые, толщиной более 0,3 мм	80	100
<p>Примечания</p> <p>1 Предел превышения температуры 100 К также распространяется на пластиковый материал с металлической отделкой толщиной менее 0,1 мм.</p> <p>2 Если толщина пластикового покрытия не превышает 0,3 мм, применяют пределы превышения температуры материала основы.</p>		

Примечание 2 – Если дверца защищена защитным устройством, к средству защиты применяют значения превышения температуры, указанные для передней поверхности дверец духовки.

Однако для дверец **духовки** пределы превышения температуры, указанные для других частей, применяют к:

- частям, защищенным **съёмным защитным средством**;
- частям дверцы **встраиваемых духовок**, которые расположены на высоте более 850 мм над уровнем пола после установки **духовки**;
- **духовкам**, предназначенным для использования на рабочей поверхности.

Если **духовка** может быть использована как **гриль** и в инструкции (руководстве) по эксплуатации указано, что при работе в режиме **гриля** дверца должна быть закрыта, испытание прибора повторяют, но **духовка** при этом работает в режиме **гриля** с регуляторами, установленными в соответствии с инструкцией (руководством) по эксплуатации. **Гриль** работает в течение 30 мин в соответствии с 11.7.103. Однако если в **духовке** имеется вращающийся вертел, продолжительность испытания составляет 60 мин, при этом регуляторы устанавливают в положение, создающее наиболее неблагоприятные условия из указанных в инструкции (руководстве) по эксплуатации. Измерения проводят только на поверхностях, для которых применяются значения превышения температуры для передних поверхностей дверец **духовки**.

12 Свободен

13 Ток утечки и электрическая прочность при рабочей температуре

Этот раздел части 1 применяют, за исключением следующего.

13.1 Дополнение

Если **гриль** встроен в **духовку**, включают или **духовку**, или **гриль**, в зависимости от того, что наиболее неблагоприятно.

Для **конфорочных панелей** испытания проводят с помощью сосуда, заполненного, как указано в 3.1.9.101, и устанавливаемого на каждую **рабочую зону**.

Индукционные конфорки и **индукционные вогнутые конфорки** испытывают как **электро-механические приборы**.

13.2 Изменение

После того, как прибор проработал в течение времени, указанного в 11.7, регуляторы устанавливают на максимальную уставку. Затем прибор работает до тех пор, пока ток утечки не достигнет максимального значения, после чего его измеряют в течение 10 с.

Для **стационарных приборов класса I** ток утечки не должен превышать следующие значения:

- для приборов со съёмными или отдельно отключаемыми нагревательными элементами
1 мА или 1 мА на 1 кВт потребляемой мощности для каждого элемента, в зависимости от того, что больше, но не более 10 мА. Если в приборе более трех **нагревательных блоков**, то принимают в расчет только 75 % измеренного тока утечки;
- для других приборов
1 мА или 1 мА на 1 кВт **номинальной потребляемой мощности** прибора, в зависимости от того, что больше, но не более 10 мА.

Если между частями, находящимися под напряжением и поверхностью из стеклокерамики или аналогичного материала **конфорочных панелей**, находится заземленная металлическая часть, ток утечки измеряют между частями, находящимися под напряжением, и каждым сосудом, соединенным поочередно с заземленной металлической частью. При отсутствии заземленной металлической части ток утечки, измеренный между частями, находящимися под напряжением, и каждым из сосудов поочередно, не должен превышать 0,25 мА.

13.3 Дополнение

Если между частями, находящимися под напряжением, и поверхностью из стеклокерамики или аналогичного материала **конфорочных панелей** находится заземленная металлическая часть, испытательное напряжение 1000 В прикладывают между частями, находящимися под напряжением, и всеми сосудами, соединенными с заземленной металлической частью. При отсутствии заземленной металлической части испытательное напряжение 3000 В прикладывают между частями, находящимися под напряжением, и сосудами.

14 Перенапряжения переходного процесса

Этот раздел части 1 применяют.

15 Влагостойкость

Этот раздел части 1 применяют, за исключением следующего.

15.2 Дополнение

Кухонные плиты и конфорочные панели располагают так, чтобы поверхность **конфорочной панели** находилась в горизонтальном положении. Сосуд с наибольшим диаметром по рисунку 101, не превышающим диаметр **рабочей зоны**, полностью заполняют водой, содержащей приблизительно 1 % NaCl, и размещают в центре **рабочей зоны**. Дополнительно еще 0,5 л раствора постепенно доливают в сосуд в течение 15 с. Испытание проводят для каждой **рабочей зоны** поочередно после удаления остатков раствора с прибора.

Для **конфорок** со встроенным выключателем или терморегулирующим устройством 0,02 л солевого раствора выливают на **конфорку** так, чтобы раствор попал на выключатель или регулятор. Затем сосуд устанавливают на **конфорку**, чтобы прижать любую подвижную часть. Если регуляторы расположены ниже **поверхности конфорочной панели**, 0,5 л солевого раствора постепенно в течение 15 с выливают на верхнюю часть **конфорочной панели** вблизи регуляторов. Если регуляторы расположены на **поверхности конфорочной панели**, солевой раствор выливают на них.

Если на **поверхности конфорочной панели** имеются вентиляционные отверстия, то на эти отверстия через воронку постепенно выливают 0,2 л солевого раствора. Воронку, выходной диаметр которой равен 8 мм, помещают вертикально и так, чтобы выход воронки находился на расстоянии 200 мм над **поверхностью конфорочной панели**. Воронку помещают над вентиляционными отверстиями таким образом, чтобы раствор попадал в устройство, создавая самые неблагоприятные условия.

Примечания

101 Если отверстия защищены, воронку располагают так, чтобы раствор попадал на **поверхность конфорочной панели** как можно ближе к отверстию.

102 Необходимо предпринять меры для того, чтобы солевой раствор не выливался через устройства управления, размещенные возле вентиляционных отверстий.

Для **духовок и грилей** 0,5 л солевого раствора выливают на пол **духовки** или отделения **гриля**.

Для приборов, оснащенных дренажным поддоном или подобной емкостью, эту емкость заполняют солевым раствором. Дополнительное количество раствора, равное 0,01 л на 100 см² верхней поверхности емкости, выливают на емкость через отверстия в **поверхности конфорочной панели**. При этом общее количество раствора не должно превышать 3 л.

Для **конфорочных панелей** с крышкой 0,5 л солевого раствора равномерно выливают на закрытую крышку. Когда раствор стечет, поверхность высушивают и затем 0,125 л раствора равномерно выливают с высоты приблизительно 50 мм на центр крышки за 15 с. После этого крышку открывают как при нормальной эксплуатации.

*Парогенераторы, предназначенные для подсоединения к водопроводу, подключают при **номинальном давлении воды**. Устройство управления подачей воды полностью открывают. Воду подают в течение 1 мин после первого признака перелива воды, если поступление воды не прекращается автоматически.*

Примечание 103 – Одновременно открывают только одно устройство.

15.101 **Температурные зонды** должны быть сконструированы так, чтобы избежать воздействия воды на их изоляцию.

Соответствие проверяют следующим испытанием.

Зонд полностью опускают в воду, содержащую приблизительно 1 % NaCl и имеющую температуру (20 ± 5) °С. Воду нагревают до температуры кипения приблизительно за 15 мин. Затем зонд извлекают из кипящей воды и погружают на 30 мин в воду температурой (20 ± 5) °С.

Эту процедуру выполняют 5 раз, после чего зонд извлекают и удаляют все следы воды с поверхности.

После этого зонд должен выдержать испытание на ток утечки по 16.2.

Примечание – Для проведения данного испытания **съёмные температурные зонды** к прибору не подсоединяют. **Несъёмные температурные зонды** испытывают в духовке, при этом зонд должен быть максимально погружен в воду.

16 Ток утечки и электрическая прочность

Этот раздел части 1 применяют, за исключением следующего.

16.1 Дополнение

*Для **конфорочных панелей** испытания проводят с сосудом, наполненным, как указано в 3.1.9.101, и помещаемым на каждую **рабочую зону**.*

***Индукционные конфорки** и **индукционные вогнутые конфорки** испытывают как **электро-механические приборы**.*

16.2 Изменение

*Для **стационарных приборов класса I** ток утечки не должен превышать следующие значения:*

- для приборов со съёмными или отдельно отключаемыми нагревательными элементами

*1 мА или 1 мА на 1 кВт потребляемой мощности для каждого элемента, в зависимости от того, что больше, но не более 10 мА. Если в приборе более трех **нагревательных блоков**, то принимают в расчет только 75 % измеренного тока утечки;*

- для других приборов

*1 мА или 1 мА на 1 кВт **номинальной потребляемой мощности** прибора, в зависимости от того, что больше, но не более 10 мА.*

Примечание 101 – Если в **духовку** встроен **гриль** или если прибор имеет устройство для ограничения общей потребляемой мощности, при определении общего тока утечки принимают в расчет только ток утечки тех элементов, которые могут быть включены одновременно.

*Если между **частями, находящимися под напряжением**, и поверхностью из стеклокерамики или подобного материала **конфорочных панелей** находится заземленная металлическая часть, ток утечки измеряют между **частями, находящимися под напряжением**, и каждым сосудом, поочередно соединенным с заземленной металлической частью. При отсутствии заземленной металлической части ток утечки, измеренный между **частями, находящимися под напряжением**, и каждым из сосудов поочередно, не должен превышать 0,25 мА.*

16.3 Дополнение

*Если между **частями, находящимися под напряжением**, и поверхностью из стеклокерамики, или подобного материала **конфорочных панелей** находится заземленная металлическая часть, испытательное напряжение 1250 В прикладывают между **частями, находящимися под напряжением**, и всеми сосудами, соединенными с заземленной металлической частью. При отсутствии заземленной металлической части испытательное напряжение 3000 В прикладывают между **частями, находящимися под напряжением**, и сосудами.*

17 Защита от перегрузки трансформаторов и соединенных с ними цепей

Этот раздел части 1 применяют.

18 Износостойкость

Этот раздел части 1 не применяют.

19 Ненормальный режим работы

Этот раздел части 1 применяют, за исключением следующего.

19.1 Дополнение

Для индукционных конфорочных панелей соответствие проверяют также испытаниями по 19.101 и 19.102, а испытание по 19.4 не применяют. Кроме того, для индукционных вогнутых конфорок испытания по 19.101 не применяют.

Температурные зонды помещают в духовку в любое положение, вероятное при нормальной эксплуатации, за исключением того, что их не соединяют с регулятором температуры духовки.

19.2 Дополнение

Конфорки работают без сосуда, датчики посуды приводят в нерабочее состояние. Дверцы духовки открывают или закрывают, в зависимости от того, что наиболее неблагоприятно. Крышки конфорочных панелей закрывают, если конфорки не блокируются крышкой или индикаторная лампочка не показывает, что конфорка включена.

Примечание 101 – Лампочка, которая включается и выключается терморегулятором или регулятором энергии, не показывает, что конфорка включена.

Для приборов с несколькими нагревательными блоками испытание проводят только с нагревательным блоком, работа которого приводит к самым неблагоприятным условиям, при этом его регулятор настраивают на максимальную уставку. Если прибор оснащен духовкой без индикаторной лампочки, показывающей, что духовка включена, духовка также работает и ее регулятор должен быть установлен на максимальную уставку.

Примечание 102 – Лампа, используемая для освещения духовки, видимая через дверцу, которая автоматически включается и выключается вместе с духовкой, считается индикаторной лампой.

Если индукционная конфорка или индукционная вогнутая конфорка имеет металлическую крышку, к закрытой крышке в наиболее неблагоприятном месте прикладывают силу в 30 Н с помощью испытательного пробника В по IEC 61032.

Духовки с самоочисткой пиролизом также работают в режиме очистки, при этом двигатели, которые работают при очистке, поочередно выключают или отсоединяют.

Примечание 103 – Примерами служат двигатели вентиляторов и таймеров.

Индукционные конфорки и индукционные вогнутые конфорки работают в условиях согласно разделу 11, но с пустыми сосудами и регуляторами, установленными на максимальную уставку.

Паровые шкафы работают без воды.

Дверцы отделений для гриля, встроенного в кухонную плиту, открыты или закрыты, в зависимости от того, что наиболее неблагоприятно.

19.9 Не применяют

19.11.2 Дополнение

Во время имитации условий неисправности должна быть предусмотрена возможность отключения любой конфорки, находящейся под напряжением.

Условия неисправности также имитируют при всех отключенных конфорках и подаче на прибор номинального напряжения. Если в конфорку встроен датчик посуды, то на рабочую зону устанавливают соответствующий сосуд.

Конфорки не должны находиться под напряжением.

19.11.4 Дополнение

Во время испытания в режиме ожидания, если в конфорку встроен датчик посуды, то на рабочую зону устанавливают соответствующий сосуд.

19.13 Дополнение

Предел превышения температуры 150 К также применяют к деревянным кожухам и прямоугольным коробкам.

Температура в центре **духовок** во время испытания по 19.4 не должна превышать 425 °С, если дверца **духовки** может быть открыта.

Превышение температуры обмоток **индукционных конфорок** и **индукционных вогнутых конфорок** не должно быть больше значений, указанных в 19.7.

Испытание на электрическую прочность **индукционных конфорок** и **индукционных вогнутых конфорок** проводят сразу же после отключения прибора.

Стекло дверец **духовки** не должно повреждаться.

19.101 **Индукционные конфорки** подключают к **номинальному напряжению**, и они работают со стальным диском в центре **рабочей зоны**. Диск имеет толщину 6 мм и наименьший диаметр, округленный до ближайшего сантиметра, который позволяет **конфорке** работать.

19.102 **Индукционные конфорки** и **индукционные вогнутые конфорки** подключают к **номинальному напряжению**, и они работают при **нормальном режиме работы**, но при этом **терморегулирующие устройства** замыкают **накоротко**.

Превышение температуры масла не должно превышать 270 К.

20 Устойчивость и механические опасности

Этот раздел части 1 применяют, за исключением следующего.

20.101 **Кухонные плиты** и **духовки** должны быть достаточно устойчивыми, если открытую дверцу подвергают нагрузке.

Соответствие проверяют следующим испытанием и испытанием по 20.102, если применимо.

Приборы с горизонтальным креплением дверец размещают на горизонтальной поверхности и в центре открытой дверцы располагают груз. Для **непрямоугольных дверец** груз располагают в месте, наиболее удаленном от шарнира, где он может быть расположен при нормальной эксплуатации.

Для приборов, обычно размещаемых на полу, масса груза равна:

- 22,5 кг – для дверец **духовок**;
- 7 кг – для других дверец.

Для приборов, обычно устанавливаемых на столе, масса груза равна 7 кг.

Для приборов, обычно устанавливаемых на полу и имеющих вертикальное крепление дверец, груз массой 15 кг располагают в наиболее неблагоприятном месте на открытой дверце.

Примечания

1 Полки **духовки** размещают в наиболее неблагоприятном положении.

2 В качестве груза может использоваться мешок с песком.

3 Для приборов, имеющих более одной дверцы, испытание проводят для каждой дверцы отдельно.

Кухонные плиты испытывают без установки любых стабилизирующих средств, указанных в инструкции по монтажу.

Для **кухонных плит** с отделением для хранения, располагающимся рядом с **духовкой**, в которых полки выдвигаются одновременно, полки также нагружают. Полки размещают в самом неблагоприятном положении и нагружают равномерно распределенной массой. Масса груза в граммах равна значению, полученному умножением площади полки в квадратных сантиметрах на:

- 7,5, если высота свободного пространства над полкой не превышает 20 см;
- 15, если высота свободного пространства над полкой превышает 20 см.

Прибор не должен наклоняться.

Повреждения и деформацию дверец и шарниров не учитывают.

20.102 Для **кухонных плит**, которые обычно размещаются на полу и имеют горизонтально подвешенные дверцы **духовки** с высотой шарнира менее 430 мм от пола, повторяют испытание по 20.101, за исключением:

- **кухонные плиты** снабжают стабилизирующими средствами, указанными в инструкции по монтажу;

- массу нагрузки на дверцы **духовки** повышают до 50 кг или массу 22,5 кг размещают в центре внешнего края дверцы **духовки**, что дает наиболее неблагоприятные результаты.

Кухонная плита не должна наклоняться.

Повреждения и деформацию дверец и шарниров не учитывают.

21 Механическая прочность

Этот раздел части 1 применяют, за исключением следующего.

21.1 Дополнение

Если прибор оснащен стеклянными дверцами, по центру стекла наносят три удара, при этом дверца должна быть закрыта. Если дверца имеет горизонтальное крепление, удары также наносят по внутренней стороне открытой дверцы.

Стекло не должно треснуть.

Если в прибор встроены нагревательные элементы с видимым свечением, заключенные в стеклянные трубки, удары наносят по трубкам, установленным в приборе, если они:

- расположены сверху духовки и доступны испытательным пробником 41 по IEC 61032;

- расположены в другом месте духовки и доступны испытательным пробником В по IEC 61032.

Для поверхностей конфорочных панелей из стеклокерамики или аналогичного материала по частям панелей, не подвергаемым воздействию при испытании по 21.102, наносят три удара. Энергию удара увеличивают до $(0,70 \pm 0,05)$ Дж. Удары не наносят по поверхности в пределах 20 мм от кнопок.

Примечания

101 Если поверхность конфорочной панели представляет собой единое целое, за исключением внешней рамы, это испытание не проводят.

102 Для дверцы в открытом положении дополнительная опора не требуется.

После испытания температурные зонды подвергают одному циклу испытания по 15.101, затем они должны выдержать испытание на ток утечки по 16.2.

21.101 Полки духовки и их направляющие должны иметь соответствующую механическую прочность. Соответствие проверяют следующим испытанием.

Сосуд, нагруженный песком или дробью, помещают на полку духовки. Общая масса груза в килограммах равна объему полезного пространства духовки в кубических метрах, умноженному на 220, или 24 кг, в зависимости от того, что меньше.

Полку с сосудом, расположенным в ее центре, помещают в духовку и располагают как можно ближе к одной из боковых стенок духовки. В этом положении ее оставляют на 1 мин, затем извлекают из шкафа. После этого полку повторно помещают в духовку как можно ближе к другой боковой стенке и оставляют на 1 мин.

Испытание повторяют для каждого опорного положения полки. Полка и направляющие не должны при этом деформироваться так, чтобы затруднялось их дальнейшее использование, а полка не должна падать с направляющих.

Духовки с вынимаемыми полками и снабженные стопорами, испытывают следующим образом. Полки полностью выдвигают на максимальное расстояние, допустимое стопорами. Равномерно распределенная сила 80 Н прикладывается к каждой полке вдоль переднего края полки, используя сосуд с размерами сторон 200 мм, одна сторона сосуда совмещается с передним краем полки.

Во время этого испытания полки не должны наклоняться вниз более чем на 6°.

21.102 Поверхности конфорочных панелей из стеклокерамики или аналогичного материала должны выдерживать напряжения, возможные при нормальной эксплуатации.

Соответствие проверяют следующим испытанием.

Каждая конфорка работает при номинальной потребляемой мощности с регулятором, установленным на максимальную уставку. Индукционные конфорки и индукционные вогнутые конфорки работают, как указано в разделе 11. При достижении установившегося состояния конфорку отключают, а на рабочую зону с высоты 150 мм 10 раз плашмя роняют нагруженный сосуд.

Для индукционных вогнутых конфорок сосуд имеет плоское медное или алюминиевое дно диаметром (120 ± 10) мм, края основания должны быть закруглены радиусом не менее 10 мм. Сосуд равномерно заполняют песком или дробью массой не менее 1,3 кг так, чтобы общая масса составила $(1,8 \pm 0,01)$ кг. Для индукционных вогнутых конфорок сосуд – это котелок, указанный в 3.1.9.101. Его равномерно заполняют песком или дробью так, чтобы общая масса составила $(1,8 \pm 0,01)$ кг.

После того как каждая **рабочая зона** поочередно подверглась указанному удару, сосуд убирают и все **конфорки** работают одновременно до достижения установившегося состояния.

На **поверхность конфорочной панели** равномерно выливают $1^{+0,1}_0$ л воды температурой (15 ± 5) °С, в которой содержится приблизительно 1 % NaCl. Затем прибор отключают от сети. Через 15 мин весь излишек воды удаляют и дают прибору охладиться приблизительно до комнатной температуры. Такое же количество солевого раствора равномерно выливают на **поверхность конфорочной панели**, затем опять удаляют излишек.

Поверхность конфорочной панели не должна треснуть, а прибор должен выдержать испытание на электрическую прочность по 16.3.

21.103 **Температурные зонды** должны быть сконструированы так, чтобы они не повреждались при заземлении дверцей **духовки**.

Соответствие проверяют следующим испытанием.

Зонд присоединяют как при нормальной эксплуатации и чувствительную часть или шнур оставляют в любом возможном положении. Дверцу **духовки** закрывают так, чтобы защемили чувствительную часть или шнур, и прикладывают силу в 90 Н к дверце в самом неблагоприятном месте в течение 5 с.

После этого испытания зонд должен соответствовать требованиям 8.1, 15.101 и раздела 29.

Примечание – Во время этого испытания **духовка** не должна работать.

21.104 Стекланные панели дверец **духовок** с горизонтальным креплением должны выдерживать термический удар, возможный при нормальной эксплуатации.

Соответствие проверяют следующим испытанием.

Прибор работает, как указано в разделе 11. Затем дверцу открывают и на центр стеклянной панели в течение 5 с выливают 0,2 л воды температурой (15 ± 5) °С.

Стекло не должно треснуть.

Примечание – Испытание не проводят после цикла очистки **духовок** с самоочисткой пиролизом.

22 Конструкция

Этот раздел части 1 применяют, за исключением следующего.

22.21 Дополнение

Примечание 101 – Оксид магния и минеральную вату, используемые для электрической изоляции нагревательных элементов, не считают гигроскопическими материалами.

22.51 Дополнение

Не требуется регулировать вручную настройки **дистанционного режима работы**, для того чтобы выключить прибор.

22.101 **Конфорочные панели** должны быть сконструированы так, чтобы предотвратить вращение **конфорок** вокруг вертикальной оси и обеспечить их надежное крепление во всех возможных положениях их оснований.

Примечание – Если **конфорку** крепят гайкой на центральном штыре, для предотвращения вращения требуются дополнительные средства крепления.

Конфорочные панели со съёмными конфорками должны быть сконструированы так, чтобы не могло произойти повреждение при снятии или замене **конфорок**.

Соответствие проверяют осмотром.

22.102 Таймеры, предназначенные для задержки включения нагревательного элемента, не должны управлять радиационным **грилем**, за исключением случаев, когда **гриль** имеет терморегулятор и является частью **духовки** или другого отделения.

Соответствие проверяют осмотром.

22.103 Вентиляционные отверстия **духовки** должны быть сконструированы так, чтобы влага или жир, выходящие через них, не могли оказывать влияние на зазоры и пути утечки между частями, **находящимися под напряжением**, и другими частями прибора.

Соответствие проверяют осмотром.

22.104 **Паровые шкафы** должны быть сконструированы так, чтобы вентиляционные отверстия и каналы не могли быть заблокированы при нормальной эксплуатации.

Соответствие проверяют осмотром.

22.105 **Встраиваемые духовки** должны вентилироваться только через переднюю стенку, за исключением случаев, когда обеспечена возможность вентиляции через вентиляционный канал.

Соответствие проверяют осмотром.

22.106 **Грили** должны быть сконструированы так, чтобы поддоны можно было легко установить без заеданий.

Поддоны гриля не должны падать с направляющих при их смещении в крайние боковые положения.

Соответствие проверяют осмотром и испытанием вручную.

22.107 **Духовки с самоочисткой пиролизом** должны автоматически отключаться после окончания процесса очистки и включаться вручную для начала следующего цикла очистки.

Соответствие проверяют осмотром.

22.108 **Духовки с самоочисткой пиролизом** должны быть сконструированы так, чтобы открывание и закрывание дверцы не оказывало воздействия на систему блокировки или не повреждало уплотнение дверцы.

Соответствие проверяют следующим испытанием.

Дверцу открывают не менее чем на 10 см, затем закрывают с приложением к ручке силы 90 Н. Эту операцию выполняют 5000 раз. Через каждую 1000 циклов включают систему блокировки для функции самоочистки.

После испытания система блокировки должна быть пригодна для дальнейшего использования, а уплотнение дверцы не должно быть повреждено.

22.109 **Духовки с самоочисткой пиролизом** должны иметь блокировку, чтобы доступ к духовке был невозможен даже в случае неисправности блокировки, до тех пор пока температура в центре духовки превышает 350 °С.

Соответствие проверяют осмотром и следующим испытанием.

Духовку подключают к номинальному напряжению, и она работает в режиме очистки, после чего ее охлаждают. Пока температура в центре духовки превышает 350 °С, силу 90 Н прикладывают к рычагам и ручкам, а момент 2 Н·м – к вращающимся рычагам. При этом дверца не должна открываться.

Испытание повторяют с введением в систему блокировки любой неисправности, возможной при нормальной эксплуатации, включая прерывание питания. Применяют только одну возможную неисправность при одном испытании.

Примечания

1 Примером неисправности является повреждение пружины или смещение частей, действие которых вызвано гравитационной силой.

2 Неисправности, указанные при испытаниях по разделу 19, не применяют.

22.110 **Духовки с самоочисткой пиролизом** должны быть сконструированы так, чтобы в процессе очистки воспламеняющиеся газы не могли выходить через вентиляционные отверстия.

Соответствие проверяют следующим испытанием.

Смесь из 30 г соуса и 15 г маргарина равномерно разбрызгивают по внутренней поверхности духовки, включая дверцу. Духовка работает в течение 3 ч при максимальной уставке терморегулятора.

Примечание 1 – Соус на 2/3 по массе состоит из мясного сока и на 1/3 из воды.

Затем духовка работает в режиме очистки, и предпринимается попытка зажигания газов, которые могут выходить через вентиляционные отверстия вспышками искр. Каждая искра имеет длину приблизительно 3 мм и энергию не менее 0,5 Дж.

Воздействие искрой осуществляют, когда температура в центре духовки достигнет 300 °С, и при каждом последующем повышении температуры на 50 К.

Примечание 2 – Электроды, используемые для образования искр, перемещают внутри и вокруг вентиляционных отверстий, по которым могут выходить газы.

Во время испытания не должно быть продолжительного горения газов.

Если духовка оснащена нагревательным элементом, предназначенным для устранения дыма, испытание повторяют при отсоединенном нагревательном элементе, когда температура в центре духовки в режиме очистки превышает 450 °С.

22.111 **Духовки с самоочисткой пиролизом** должны быть сконструированы так, чтобы во время очистки не возникал риск выброса пламени.

Соответствие проверяют следующим испытанием.

Подходящий сосуд, содержащий 100 г несоленого сливочного масла, размещают в центре дна духовки.

Электроды искрового генератора размещают на расстоянии приблизительно 7,5 см над поверхностью масла.

Затем духовка работает в режиме очистки и производится образование искр. Каждая искра имеет длину приблизительно 3 мм и энергию не менее 0,5 Дж. Искры образуются, когда температура в центре духовки достигнет 300 °С, и при каждом последующем повышении температуры на 50 К.

Не должно быть выброса пламени через уплотнения дверцы, вентиляционные или другие отверстия.

22.112 **Конфорочные панели** должны быть сконструированы так, чтобы крышки на шарнирах не могли случайно закрыться.

Соответствие проверяют осмотром и испытанием вручную.

Примечание – Настоящее требование выполняется, если шарнир снабжен ограничителем со щелчком или аналогичными средствами или если крышку можно открыть под углом не менее 100°, когда прибор помещен напротив стены.

22.113 **Конфорочные панели** должны быть сконструированы так, чтобы случайное срабатывание **сенсорного управляющего устройства** было маловероятно, если это может привести к повышению опасности, связанной с:

- разливом жидкостей, в том числе при кипении ее в сосуде;
- помещением влажной тряпки на панель управления.

Соответствие проверяют следующим испытанием, во время которого прибор работает при номинальном напряжении. Испытание проводят с каждой конфоркой, включаемой поочередно, а затем со всеми выключенными конфорками.

Количество воды, достаточное для покрытия панели управления на глубину, не превышающую 2 мм, но не менее 140 мл, равномерно выливают на панель управления так, чтобы произошло переключение между сенсорными кнопками.

Ткань с удельной массой от 140 до 170 г/м² с размерами приблизительно 400 × 400 мм складывают в четыре слоя так, чтобы получилась квадратная подушечка, пропитывают водой и помещают на панель управления в любом положении.

Примечание – Рекомендуется проводить испытание с использованием белой ткани, для того чтобы испытывать инфракрасную и оптическую системы. В случае сомнений можно использовать ткани другого цвета.

Ни одна конфорка не должна работать более 10 с.

Во время проведения испытания должна существовать возможность отключения конфорки с помощью сенсорного управляющего устройства, если она не отключается автоматически.

22.114 **Конфорочные панели с сенсорным управляющим устройством** должны предусматривать не менее двух ручных операций для включения конфорки, но только одну операцию для ее выключения. Однако дополнительные конфорки могут включаться посредством одной ручной операции. В этом случае, спустя 1 мин после выключения всех конфорок для повторного включения конфорки потребуются две ручные операции.

Примечание – Касание контактной поверхности дважды в одной и той же точке не считают двумя операциями.

В конфорочные панели с сенсорным управляющим устройством должны быть встроены визуальные средства, показывающие, какая из конфорок находится под напряжением.

Соответствие проверяют осмотром и испытанием вручную.

22.115 **Индукционные конфорки, индукционные вогнутые конфорки и другие конфорки** со встроенным датчиком посуды должны быть сконструированы так, чтобы конфорка могла работать только тогда, когда на рабочей зоне находится сосуд.

Соответствие проверяют следующим испытанием, во время которого прибор работает при номинальном напряжении.

Железную пластину толщиной 2 мм и размерами 100 × 20 мм помещают в самое неблагоприятное место каждой **рабочей зоны** по очереди. Регуляторы настроены на максимальную уставку.

Для **индукционных конфорок** и **индукционных вогнутых конфорок** превышение температуры пластины не должно превышать 35 К. Другие **конфорки** не должны включаться.

22.116 **Конфорки с датчиком посуды** должны быть сконструированы так, чтобы при помещении сосуда на **конфорку** она не включалась, если с момента его снятия прошло более 10 мин.

Соответствие проверяют испытанием вручную.

22.117 В приборах со встроенным **датчиком посуды** сигнальная лампочка должна указывать, что регулятор **конфорки** не переключен в положение «**ВЫКЛ.**».

Соответствие проверяют осмотром.

22.118 Должно быть невозможным включить **гриль**, если вилка **шнура питания** вставлена в розетку, расположенную непосредственно над дверцей.

Соответствие проверяют осмотром и испытанием вручную.

22.119 **Кухонные плиты** со встроенным выдвижным отражателем, предназначенным для предотвращения чрезмерных температур на ручках управления, должны быть сконструированы так, чтобы предотвратить касание пользователем горячих поверхностей отражателя при работе с устройствами управления.

Соответствие проверяют измерением расстояния между отражателем в его свободном положении и той частью ручки управления, которой касаются при нормальной эксплуатации. Это расстояние должно быть не менее 25 мм, а превышение температуры этих частей в пределах 25 мм от ручки не должно превышать предельных значений, указанных в таблице 3 для рукояток, ручек, кнопок и подобных частей, удерживаемых кратковременно.

22.120 Внешние панели дверец **духовок** должны быть изготовлены из стекла, которое при растрескивании разбивается на мелкие части.

Соответствие проверяют испытанием по ISO 15717 (пункт 8.10).

Количество осколков стекла должно составлять не менее 60 на каждый квадрат поверхности размером 50 × 50 мм.

22.121 Внешние стеклянные панели дверец **духовок**, которые могут сниматься потребителем для очистки, должны быть сконструированы так, чтобы предотвратить возможность их неправильной установки.

Соответствие проверяют осмотром и испытанием вручную.

22.122 **Духовки** с полками, которые могут быть извлечены, должны быть оснащены упорами для предотвращения случайного извлечения полок.

Полки должны быть сконструированы таким образом, чтобы предотвратить соскальзывание кухонной посуды с задней кромки.

Соответствие проверяют внешним осмотром и ручным испытанием.

23 Внутренняя проводка

Этот раздел части 1 применяют, за исключением следующего.

23.3 Дополнение

Данное требование также применяют, если части **кухонной плиты** сложены на **поверхности конфорочной панели** или отделены от их нормального положения в целях транспортирования.

24 Компоненты

Этот раздел части 1 применяют, за исключением следующего.

24.1.3 Дополнение

*Выключатели, управляющие **конфорками**, подвергают 30 000 циклов срабатывания.*

Примечание – Это не относится к выключателям, имеющим только одно замкнутое положение.

24.1.4 Дополнение

- регуляторы энергии:

для автоматического действия 100000;

для ручного действия 10000;

- термовыключатели с самовозвратом:

для нагревательных элементов стеклокерамических **конфорочных панелей** 100000;

для нагревательных элементов других **конфорочных панелей** 10000;

- терморегуляторы, контролирующие процесс очистки в духовках с самоочисткой пиролизом: 3000.

24.101 Терморегуляторы и регуляторы энергии, имеющие **положение «ВЫКЛ.»**, не должны включаться в результате изменений окружающей температуры.

Соответствие проверяют следующим испытанием, которое проводят на трех образцах устройства управления.

*Устройство устанавливают в **положение «ВЫКЛ.»** и выдерживают в течение 2 ч при температуре окружающей среды минус 20_{-5}^0 °С, а затем при температуре:*

- t °С, где t – температура в соответствии с маркировкой T ;

- 55 °С – для устройств управления без маркировки T .

*Во время испытания **положение «ВЫКЛ.»** должно сохраняться.*

Испытательное напряжение 500 В прикладывают к контактам в течение 1 мин. Не должно быть пробоя.

24.102 Розетки, встроенные в **кухонные плиты**, должны быть однофазными, иметь заземляющий контакт и быть рассчитаны на номинальный ток не более 16 А. Оба полюса должны быть защищены предохранителями или миниатюрными прерывателями цепи, номинальный ток которых не превышает номинальный ток розетки. Они должны быть размещены за **несъемной крышкой**. Однако, если **кухонная плита** предназначена для постоянного присоединения к фиксированной проводке или снабжена поляризованной вилкой, нейтраль не требует защиты. **Несъемная крышка** не требуется, если предохранители становятся доступными после открывания выдвижного ящика или другого отделения.

Соответствие проверяют осмотром.

П р и м е ч а н и е – Исполнительный элемент миниатюрного прерывателя цепи может быть доступным.

25 Присоединение к источнику питания и внешние гибкие шнуры

Этот раздел части 1 применяют, за исключением следующего.

25.3 Дополнение

Конфорочные панели, встраиваемые плиты и встраиваемые духовки могут соединяться с источником питания до установки прибора.

25.14 Дополнение

*Для **температурных зондов** общее количество изгибов равно 5000. Зонды со шнурами круглого сечения поворачивают на 90° после 2500 изгибов.*

26 Зажимы для внешних проводов

Этот раздел части 1 применяют

27 Средства для заземления

Этот раздел части 1 применяют.

28 Винты и соединения

Этот раздел части 1 применяют.

29 Зазоры, пути утечки и сплошная изоляция

Этот раздел части 1 применяют, за исключением следующего.

29.2 Дополнение

Для микросреды должна быть установлена степень загрязнения 3, кроме случаев, когда изоляция защищена или расположена так, что ее загрязнение при нормальной эксплуатации прибора маловероятно.

29.3 Дополнение

Данное требование не применяют к оболочке **нагревательного элемента с видимым свечением**, недоступного испытательным пробником 41 по IEC 61032.

30 Теплостойкость и огнестойкость

Этот раздел части 1 применяют, за исключением следующего.

30.2 Дополнение

Для **индукционных вогнутых конфорок, грилей и контактных грилей без встроенного таймера** применяют требования по 30.2.2, для других приборов – по 30.2.3.

31 Стойкость к коррозии

Этот раздел части 1 применяют.

32 Радиация, токсичность и подобные опасности

Этот раздел части 1 применяют, за исключением следующего.

32.101 **Духовки с самоочисткой пиролизом** должны быть сконструированы так, чтобы при очистке окись углерода не выделялась в опасных количествах.

Соответствие проверяют следующим испытанием.

Двойным количеством смеси, указанной в 22.110, равномерно покрывают внутренние поверхности **духовки**, включая дверцу. **Духовка** работает при **номинальном напряжении** в течение 3 ч при максимальной уставке **терморегулятора**.

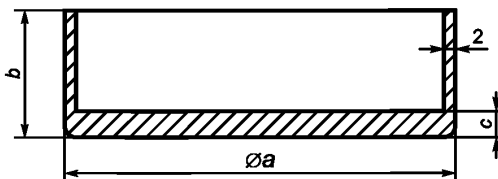
Затем **духовку** оставляют для охлаждения до комнатной температуры и помещают в закрытую испытательную комнату объемом от 20 до 25 м³, в которой создают циркуляцию воздуха с помощью низкоскоростного вентилятора. **Духовка** работает в режиме очистки, а концентрацию окиси углерода измеряют на высоте 1 м над центром пола.

Концентрация окиси углерода не должна превышать 0,015 %.

Если **духовка** снабжена нагревательным элементом для устранения дыма, испытание повторяют при отключенном нагревательном элементе, за исключением случаев, когда процесс очистки возможен только при включенном нагревательном элементе.

Если используется электронное устройство обратной связи для расчета монооксида углерода (угарного газа), то испытание повторяют при замкнутой цепи обратной связи.

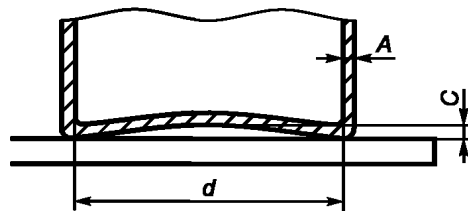
Если прибор не соответствует, то электронное устройство обратной связи рассматривают как **защитную электронную цепь**. В этом случае прибор также проверяют с помощью испытаний для **защитных электронных цепей** в соответствии с требованиями раздела 19 во время испытания с незамкнутым электронным устройством обратной связи.



Диаметр рабочей зоны	Приблизительные размеры		
	a	b	c
До 110 включ.	110	140	8
Св. 110 » 145 »	145	140	8
» 145 » 180 »	180	140	9
» 180 » 220 »	220	120	10
» 220 » 300 »	300	100	10

Примечание – Максимальная вогнутость основания сосуда не должна превышать 0,05 мм. Выпуклое основание сосуда не допускается.

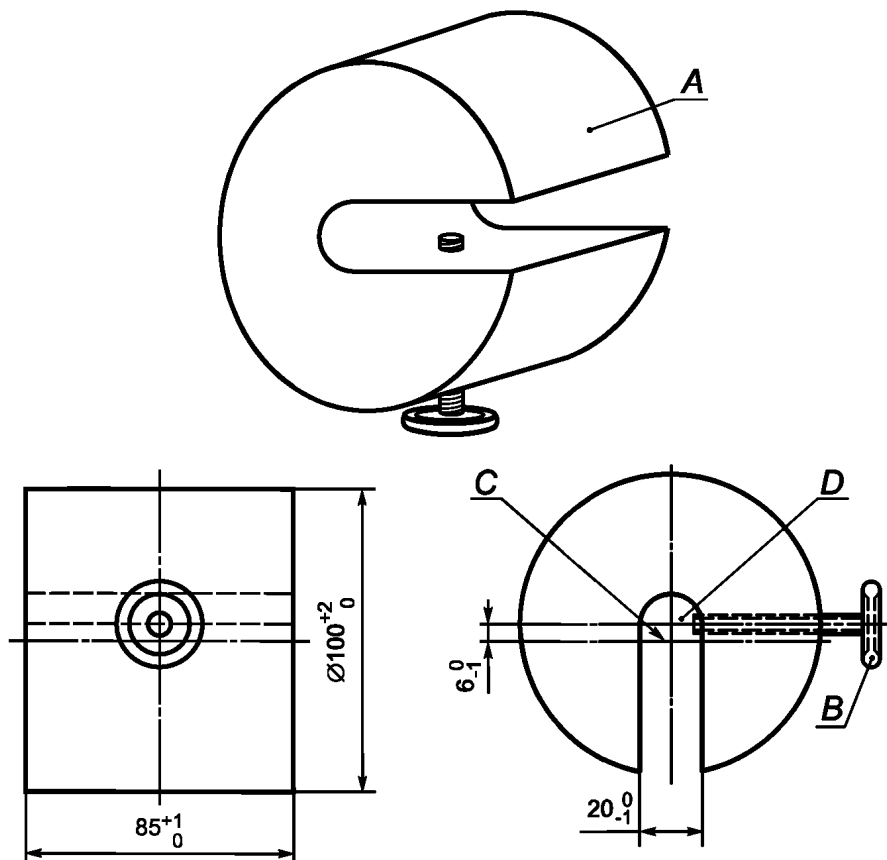
Рисунок 101 – Сосуд для испытания конфорок



A – толщина стенок и основания, равная $(2 \pm 0,5)$ мм; C – максимальная вогнутость; d – диаметр плоскости основания

Примечание – Сосуд изготовлен из низкоуглеродистой стали с содержанием углерода не более 0,08 %, имеет цилиндрическую форму без металлических ручек или выступов. Диаметр плоскости основания сосуда не должен быть менее диаметра рабочей зоны. Максимальная вогнутость основания сосуда должна быть равна $0,006d$. Основание сосуда не должно быть выпуклым.

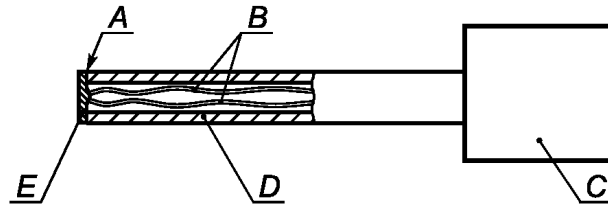
Рисунок 102 – Сосуд для испытания индукционных конфорок



A – груз массой приблизительно 4,5 кг; B – крепежный винт; C – ось груза; D – ось крепежного винта.

Примечание – Груз размещают на поворотном стержне таким образом, чтобы крепежный винт касался диаметра стержня.

Рисунок 103 – Груз для испытания поворотного стержня



A – связующий слой; *B* – провода термопары диаметром 0,3 мм типа К по IEC 60584-1 (хромель-алюмель); *C* – рукоятка, позволяющая приложить контактную силу в (4 ± 1) Н; *D* – трубка из поликарбоната, внутренний диаметр которой равен 3 мм, а внешний – 5 мм; *E* – медный диск диаметром 5 мм и толщиной 0,5 мм

П р и м е ч а н и е – Контактная поверхность диска должна быть плоской.

Рисунок 104 – Пробник для измерения температуры поверхностей

Приложения

Приложения части 1 применяют.

Приложение ДА (справочное)

Сведения о соответствии межгосударственных стандартов ссылочным международным стандартам

Таблица ДА.1

Обозначение и наименование ссылочного международного стандарта	Степень соответствия	Обозначение и наименование межгосударственного стандарта
IEC 60584-1:1995 Термопары. Часть 1. Справочные таблицы	—	*
ISO 15717:1998 Оборудование кухонное. Требования безопасности и методы испытаний для кухонных шкафов и рабочих поверхностей	—	*
* Соответствующий национальный стандарт отсутствует. До его утверждения рекомендуется использовать перевод на русский язык данного международного стандарта. Перевод данного международного стандарта находится в Федеральном информационном фонде технических регламентов и стандартов.		

Библиография

Библиографию части 1 применяют, за исключением следующего.

Дополнение

- IEC 60335-2-9:2008 Household and similar electrical appliances – Safety – Part 2-9: Particular requirements for grills, toasters and similar portable cooking appliances (Бытовые и аналогичные электрические приборы. Безопасность. Часть 2-9. Частные требования к грилям, тостерам и аналогичным переносным кухонным приборам)
- IEC 60335-2-25:2010 Household and similar electrical appliances – Safety – Part 2-25: Particular requirements for microwave ovens, including combination microwave ovens (Бытовые и аналогичные электрические приборы. Безопасность. Часть 2-25. Дополнительные требования к микроволновым печам, включая комбинированные микроволновые печи)
- ISO 13732-1:2006 Ergonomics of the thermal environment – Methods for the assessment of human responses to contact with surfaces – Part 1: Hot surfaces (Эргономика температурной среды. Методы оценки реакции человека при контакте с поверхностями. Часть 1. Горячие поверхности)

УДК 641.5.06:006.354

МКС 13.120
97.040.20

E75

IDT

Ключевые слова: плиты кухонные, панели конфорочные, духовки, требования безопасности, методы испытаний

Редактор *Н.В. Таланова*
Технический редактор *А.Б. Заварзина*
Корректор *В.Г. Смолин*
Компьютерная верстка *Д.Е. Першин*

Сдано в набор 20.12.2013. Подписано в печать 7.02.2014. Формат 60x841/8. Гарнитура Ариал.
Усл. печ. л. 3,72. Уч.-изд. л. 3,05. Тираж 59 экз. Зак. 1556

Набрано в ООО «Академиздат».
www.academizdat.ru lenin@academizdat.ru

Издано и отпечатано
ФГУП «СТАНДАРТИНФОРМ», 123995 Москва, Гранатный пер., 4.
www.gostinfo.ru info@gostinfo.ru