

---

МЕЖГОСУДАРСТВЕННЫЙ СОВЕТ ПО СТАНДАРТИЗАЦИИ, МЕТРОЛОГИИ И СЕРТИФИКАЦИИ  
(МГС)  
INTERSTATE COUNCIL FOR STANDARDIZATION, METROLOGY AND CERTIFICATION  
(ISC)

---

МЕЖГОСУДАРСТВЕННЫЙ  
СТАНДАРТ

ГОСТ  
IEC 60127-4—  
2011

---

**Миниатюрные плавкие предохранители**  
**Часть 4**  
**УНИВЕРСАЛЬНЫЕ МОДУЛЬНЫЕ**  
**ПЛАВКИЕ ВСТАВКИ ДЛЯ ОБЪЕМНОГО**  
**И ПОВЕРХНОСТНОГО МОНТАЖА**

(IEC 60127-4:2005, IDT)

Издание официальное



Москва  
Стандартинформ  
2014

## Предисловие

Цели, основные принципы и порядок проведения работ по межгосударственной стандартизации установлены ГОСТ 1.0—92 «Межгосударственная система стандартизации. Основные положения» и ГОСТ 1.2—2009 «Межгосударственная система стандартизации. Стандарты межгосударственные, правила и рекомендации по межгосударственной стандартизации. Правила разработки, принятия, применения, обновления и отмены»

### Сведения о стандарте

1 ПОДГОТОВЛЕН Федеральным государственным унитарным предприятием «Всероссийский научно-исследовательский институт стандартизации и сертификации в машиностроении» (ВНИИНМАШ)

2 ВНЕСЕН Федеральным агентством по техническому регулированию и метрологии (Росстандарт)

3 ПРИНЯТ Межгосударственным советом по стандартизации, метрологии и сертификации (протокол от 29 ноября 2011 г. № 40)

За принятие проголосовали:

Краткое наименование страны по МК (ИСО 3166) 004—97	Код страны по МК (ИСО 3166) 004—97	Сокращенное наименование национального органа по стандартизации
Беларусь	KZ	Госстандарт Республики Беларусь
Казахстан	BY	Госстандарт Республики Казахстан
Киргизия	KG	Кыргызстандарт
Россия	RU	Росстандарт

4 Приказом Федерального агентства по техническому регулированию и метрологии от 13 декабря 2011 г. № 1353-ст межгосударственный стандарт ГОСТ IEC 60127-4—2011 введен в действие в качестве национального стандарта Российской Федерации с 1 января 2013 г.

5 Настоящий стандарт идентичен международному стандарту IEC 60127-4:2005 Miniature fuses — Part 4: Universal modular fuse-links — Through-hole and surface mount types (Миниатюрные плавкие предохранители. Часть 4. Универсальные модульные плавкие вставки для объемного и поверхностного монтажа).

Сведения о соответствии межгосударственных стандартов ссылочным международным стандартам приведены в дополнительном приложении ДА.

Степень соответствия — идентичная (IDT).

Стандарт подготовлен на основе применения ГОСТ Р МЭК 60127-4—2007

6 ВВЕДЕН ВПЕРВЫЕ

*Информация об изменениях к настоящему стандарту публикуется в ежегодном информационном указателе «Национальные стандарты», а текст изменений и поправок — в ежемесячном информационном указателе «Национальные стандарты». В случае пересмотра (замены) или отмены настоящего стандарта соответствующее уведомление будет опубликовано в ежемесячном информационном указателе «Национальные стандарты». Соответствующая информация, уведомление и тексты размещаются также в информационной системе общего пользования — на официальном сайте Федерального агентства по техническому регулированию и метрологии в сети Интернет*

© Стандартинформ, 2014

В Российской Федерации настоящий стандарт не может быть полностью или частично воспроизведен, тиражирован и распространен в качестве официального издания без разрешения Федерального агентства по техническому регулированию и метрологии

## Миниатюрные плавкие предохранители

## Часть 4

УНИВЕРСАЛЬНЫЕ МОДУЛЬНЫЕ ПЛАВКИЕ ВСТАВКИ  
ДЛЯ ОБЪЕМНОГО И ПОВЕРХНОСТНОГО МОНТАЖА

Miniature fuses. Part 4. Universal modular fuse-links for through-hole and surface mount types

Дата введения — 2013—01—01

## 1 Область применения

Настоящий стандарт распространяется на универсальные модульные плавкие вставки (УМПВ) для печатных плат и других подложек, используемые для защиты электрических бытовых приборов, электронной аппаратуры и их блоков, обычно предназначенных для применения внутри помещений.

Стандарт не распространяется на плавкие вставки, предназначенные для работы в специальных условиях, например в коррозионной или взрывоопасной среде.

Плавкие предохранители должны монтироваться или заменяться только специально обученным персоналом с помощью специальных приспособлений.

Международный стандарт на плавкие вставки, используемые с держателями плавких предохранителей, разрабатывается.

Настоящий стандарт является дополнением к IEC 60127-1 и содержит те же требования с дополнительным требованием к степени невзаимозаменяемости.

## 2 Нормативные ссылки

В настоящем стандарте использованы ссылки на следующие международные стандарты:

IEC 60068-2-20:1979 Environmental testing. Part 2. Tests. Test T: Soldering (Испытания на воздействие внешних факторов. Часть 2-20. Испытания. Испытание T: Пайка)

IEC 60068-2-21:1999 Environmental testing. Part 2-21. Tests. Test U: Robustness of terminations and integral mounting devices (Испытания на воздействие внешних факторов. Часть 2-21. Испытания. Испытание U: Прочность выводов и их креплений к корпусу изделий)

IEC 60068-2-58:2004 Environmental testing. Part 2-58. Tests. Test Td: Test methods for solderability, resistance to dissolution of metallization and to soldering heat of surface mounting devices (SMD) (Испытания на воздействие внешних факторов. Часть 2-58. Испытания. Испытание Td: Способность к пайке, стойкость металлизации к растворению и теплостойкость при пайке изделий для поверхностного монтажа)

IEC 60127-1:1988\* Miniature fuses. Part 1. Definitions for miniature fuses and general requirements for miniature fuse-links (Миниатюрные плавкие предохранители. Часть 1. Терминология для миниатюрных плавких предохранителей и общие требования к миниатюрным плавким вставкам)

IEC 60194:1999\*\* Printed board design, manufacture and assembly. Terms and definitions (Проектирование, изготовление и сборка печатных плат. Термины и определения)

\* Заменен на IEC 60127-1:2006.

\*\* Заменен на IEC 60194:2006.

IEC 60664-1:1992\* Insulation coordination for equipment within low-voltage systems. Part 1. Principles, requirements and tests (Координация изоляции в оборудовании с низковольтными системами. Часть 1. Принципы, требования и испытания)

IEC 61249-2-7:2002 Materials for printed boards and other interconnecting structures. Part 2-7. Reinforced base materials clad and unclad. Epoxide woven E-glass laminated sheet of defined flammability (vertical burning test), copper-clad (Материалы для печатных плат и других структур межсоединений. Часть 2—7. Армированные материалы оснований с плакированием и без него. Эпоксидный слоистый пластик со стеклотканью E с определенной воспламеняемостью (испытание вертикальным пламенем), плакированный медью)

ISO 3:1973 Preferred numbers. Series of preferred numbers (Предпочтительные числа. Ряды предпочтительных чисел)

### 3 Термины и определения

В настоящем стандарте применяют термины по IEC 60127-1, а также следующие термины с соответствующими определениями:

**3.1 плавкая вставка для объемного монтажа:** УМПВ, предназначенная для пайки выводов, вставленных непосредственно в соответствующие отверстия схемы печатной платы.

**3.2 плавкая вставка для поверхностного монтажа:** УМПВ, предназначенная для непосредственного присоединения припоем или другими способами к поверхности подложки без вставления ее выводов в соответствующие отверстия или гнезда.

**3.3 контактная площадка:** Часть рисунка межсоединений, используемая обычно не только для присоединения или прикрепления компонентов (см. IEC 60194).

Примечание — Другие определения, которые могут применяться к плавким вставкам для поверхностного монтажа, можно найти в [1] и [2].

### 4 Общие требования

См. IEC 60127-1.

### 5 Стандартные параметры

#### 5.1 Номинальное напряжение

См. технические условия.

#### 5.2 Номинальный ток

Предпочтительные значения приведены в таблице 1.

#### 5.3 Номинальная отключающая способность

См. технические условия.

### 6 Маркировка

В дополнение к требованиям IEC 60127-1, пункт 6, соблюдают и наносят на плавкую вставку следующие данные, относящиеся к УМПВ.

#### 6.1 Дополнение.

e) Для плавких вставок с номинальным напряжением 250 В обозначение отключающей способности размещают между маркировкой номинального тока и маркировкой номинального напряжения:

H — высокая отключающая способность; I — средняя отключающая способность; L — низкая отключающая способность.

f) Специальное обозначение, приведенное на рисунке 1.

g) Буквенное обозначение «a.c.» перед обозначением напряжения для приборов, предназначенных для переменного тока.

---

\* Заменен на IEC 60664-1:2007.

#### 6.4 Цветной код для универсальных модульных плавких вставок

Разрабатывается.

6.5 Если недостаточно места для нанесения маркировки, данные наносят на первичную упаковку и указывают в технической документации изготовителя.

### 7 Общие сведения по испытаниям

В дополнение к требованиям IEC 60127-1, раздел 7, необходимо соблюдать следующие требования.

#### 7.2 Типовые испытания

Дополнение.

7.2.1 Для проведения испытаний номинальных значений параметров отдельных плавких предохранителей, соответствующих ТУ 1 и ТУ 2, см. таблицу 2. Требуемое для испытаний число плавких вставок, предназначенных как для переменного, так и для постоянного тока, равно 63. Число плавких вставок, предназначенных только для переменного тока, — 48. Отбирают девять запасных образцов.

При испытании плавких вставок максимальным номинальным током однородных серий, соответствующих ТУ 1 и ТУ 2, см. таблицу 3. Требуемое для испытаний число плавких вставок, предназначенных как для переменного, так и для постоянного тока, должно быть равно 53, число плавких вставок, предназначенных только для переменного тока, — 48. Отбирают 19 запасных образцов.

При испытании плавких вставок минимальным номинальным током однородных серий, соответствующих ТУ 1 и ТУ 2, см. таблицу 4. Требуемое для испытаний число плавких вставок, предназначенных как для переменного, так и для постоянного тока, должно быть равно 38, число плавких вставок, предназначенных только для переменного тока, — 33. Отбирают 16 запасных образцов.

#### 7.3 Испытательные основания плавких предохранителей

##### 7.3.1 Общие требования

Плавкие вставки закрепляют пайкой на испытательной плате (см. 7.3.2 или 7.3.3 соответственно).

Испытательную плату закрепляют на испытательном основании плавкого предохранителя (см. рисунок 4). Испытательная плата должна быть изготовлена из листа эпоксидной смолы, армированной стеклянными нитями, покрытого тонким слоем плакированной меди по IEC 61249-2-7.

Номинальная толщина листа — 1,6 мм, номинальная толщина слоя меди — 0,035 мм (0,070 мм для тока свыше 6,3 А).

Металлические части основания плавкого предохранителя должны быть изготовлены из латуни с содержанием меди от 58 % до 70 %, контактные части — покрыты серебром.

При последовательном соединении двух или нескольких плавких вставок испытательные основания плавких предохранителей следует располагать так, чтобы расстояние между двумя испытываемыми плавкими вставками было не менее 50 мм. Проводником, соединяющим испытательные основания плавких предохранителей друг с другом, с амперметром и источником питания, должен служить изолированный медный провод. Длина каждого проводника должна быть 250 мм, а площадь поперечного сечения проводника — приблизительно равна 1 мм<sup>2</sup>.

##### 7.3.2 Плавкие вставки для объемного монтажа (ТУ 1)

Для электрических испытаний плавких вставок, на которые распространяются ТУ 1, плавкую вставку следует закреплять на испытательной плате в соответствии с рисунком 2, в паре отверстий, расстояние между которыми должно соответствовать расстоянию между выводами.

##### 7.3.3 Плавкие вставки для поверхностного монтажа (ТУ 2)

Для электрических испытаний плавких вставок, на которые распространяются ТУ 2, плавкую вставку закрепляют на испытательной плате в соответствии с рисунком 3. Крепление рекомендуется выполнять в соответствии с приложением А.

### 8 Размеры и конструкция

#### 8.1 Размеры

Размеры УМПВ должны соответствовать ТУ на плавкие вставки конкретных типов. Соответствие контролируют измерением длины, ширины и высоты.

Для плавких вставок, соответствующих ТУ 1, контролируют расстояние между выводами. Выводы плавких вставок также должны проходить сквозь отверстие диаметром 1 мм. Длину выводов не указывают, поскольку она связана с методом установки плавкой вставки на плату.

## 8.2 Конструкция

Плавкий элемент плавкой вставки должен быть полностью закрыт.

УМПВ должна выдерживать тепловое и химическое воздействие рабочего режима схем печатной платы или других устройств на подложках, и ее характеристики не должны изменяться.

Соответствие контролируют испытанием на теплостойкость при пайке в соответствии с 8.7.

## 8.3 Выводы

### 8.3.1 Плавкие вставки для объемного монтажа

Выводы плавкой вставки должны быть прочно присоединены так, чтобы было невозможно удалить их без повреждения УМПВ.

Соответствие контролируют проведением следующего испытания.

Перед испытанием образцы погружают в воду температурой от 15 °С до 35 °С на 24 ч.

Испытание проводят в соответствии с IEC 60068-2-21.

Проводят следующие испытания:

- на воздействие растяжения  $U_{a1}$  с приложением силы 10 Н;
- на воздействие сжатия  $U_{a2}$  с приложением силы 2 Н;
- на изгиб  $U_b$  с приложением силы 5 Н проводят один изгиб.

Объем выборки — по два образца на каждое испытание. После испытания не должна нарушаться прочность соединения выводов. Измеряют падение напряжения в соответствии с 9.1, которое не должно превышать максимально допустимое по таблице 1. Испытание на изгиб не проводят, если длина выводов менее 5 мм.

### 8.3.2 Плавкие вставки для поверхностного монтажа

Плавкие вставки должны быть закреплены на испытательной плате, представленной на рисунке 3. Испытательную плату с плавкими вставками на нижней стороне помещают в зажимное устройство для изгиба, как показано на рисунке 5. Затем сгибают плату на 1 мм со скоростью 1 мм/с. Дожидаются возвращения испытательной платы из положения изгиба и затем освобождают из зажимного устройства.

После испытания прочность присоединения выводов не должна нарушаться, а падение напряжения, измеренное в соответствии с 9.1, — не должно превышать максимально допустимое значение, приведенное в таблице 1.

## 8.4 Соосность и форма выводов

Форма выводов и их расположение должны соответствовать ТУ на конкретные типы плавких вставок.

**Примечание 1** — Плавкие вставки для объемного монтажа.

При объемном монтаже УМПВ (ТУ 1) в ТУ на плавкие вставки конкретных типов приводят размеры, позволяющие установку на схемы печатных плат с сеточной системой отверстий с расстоянием между центрами  $e = 2,5$  мм. Необходимо обратить внимание на то, что в некоторых странах разработчики печатных плат по-прежнему используют значение  $e = 2,54$  мм.

Разработчикам электрических и электронных схем рекомендуется руководствоваться требованиями [3].

**Примечание 2** — Плавкие вставки для поверхностного монтажа.

Для монтажа на поверхность УМПВ (ТУ 2) разработчикам электрических и электронных схем рекомендуется проектировать контактные площадки подложек для наложения УМПВ с надлежащими предосторожностями с тем, чтобы при эксплуатации площадь контактирования была максимальной, учитывая допуски, применяемые для размещения плавкой вставки на конструкции, и размеры и допуски для выводов, приведенные в настоящем стандарте.

## 8.5 Паяные соединения

См. IEC 60127-1.

## 8.6 Паяемость выводов

### 8.6.1 Плавкие вставки для объемного монтажа

Плавкие вставки подвергают испытанию Та методом 1 по IEC 60068-2-20 при следующих условиях:

- старение . . . . . не проводится;
- условия погружения . . . . . температура  $(235 \pm 5)$  °С, время  $(2 \pm 0,5)$  с;
- глубина погружения . . . . .  $(2,0 \pm 0,5)$  мм (от посадочной плоскости);
- тип флюса . . . . . не активированный;
- экран . . . . . следует применять.

После испытания погружаемая поверхность должна быть покрыта ровным и блестящим покрытием припоя с небольшим числом рассредоточенных дефектов, таких как проколы и несмоченные или десмоченные места. Рассредоточенные дефекты не должны концентрироваться в одном месте. При осмотре следует применять увеличение  $10\times$ .

#### 8.6.2 Плавкие вставки для поверхностного монтажа

Плавкие вставки для поверхностного монтажа подвергают испытанию Td в соответствии с IEC 60068-2-58 при следующих условиях:

старение. . . . .	не проводится;
условия погружения . . . . .	температура $(235 \pm 5)^\circ\text{C}$ , время $(2 \pm 0,2)$ с при пайке волной;
	температура $(215 \pm 3)^\circ\text{C}$ , время $(3 \pm 0,3)$ с при пайке расплавлением полуды;
глубина погружения. . . . .	выводы следует погружать постепенно так, чтобы металлические поверхности полностью погружались в паяльную ванну;
тип флюса. . . . .	анеактивированный.

После испытания контактные площадки должны быть покрыты ровным и блестящим покрытием припоя с небольшим числом таких рассредоточенных дефектов, как проколы и несмоченные или десмоченные места. Рассредоточенные дефекты не должны концентрироваться в одном месте. При осмотре следует применять увеличение  $10\times$ .

### 8.7 Теплостойкость при пайке

#### 8.7.1 Плавкие вставки для объемного монтажа

Плавкие вставки подвергают испытанию Tb методом 1A по IEC 60068-2-20 при следующих условиях:

старение. . . . .	не проводится;
условия погружения . . . . .	температура $(260 \pm 5)^\circ\text{C}$ , время $(10 \pm 1)$ с;
глубина погружения. . . . .	$(2,0 \pm 0,5)$ мм (от посадочной плоскости);
тип флюса. . . . .	активированный;
экран . . . . .	следует применять.

После испытания на плавкой вставке не должно быть трещин. Маркировка должна быть разборчивой, а при использовании цветового кода не должно произойти изменение цвета.

Измеряют падение напряжения в соответствии с 9.1: оно не должно превышать значений, приведенных в таблице 1.

#### 8.7.2 Плавкие вставки для поверхностного монтажа

Плавкие вставки подвергают испытанию Td по IEC 60068-2-58:

старение. . . . .	не проводится;
условия погружения . . . . .	температура $(260 \pm 5)^\circ\text{C}$ , время $(10 \pm 1)$ с;
глубина погружения. . . . .	10 мм;
тип флюса. . . . .	активированный.

После испытания на плавкой вставке не должно быть трещин. Маркировка должна быть разборчивой, а при использовании цветового кода не должно произойти изменение цвета.

Измеряют падение напряжения в соответствии с 9.1: оно не должно превышать значений, приведенных в таблице 1.

**П р и м е ч а н и е** — Для некоторых конструкций может оказаться необходимым проведение более жесткого испытания. Его следует проводить в соответствии с условиями, рекомендуемыми изготовителем, и проведение регистрировать в протоколе испытания.

## 9 Требования к электрическим параметрам

### 9.1 Падение напряжения

Измерение падения напряжения проводят в соответствии с IEC 60127-1.

Падение напряжения необходимо измерять в точках, обозначенных буквой *U* на рисунке 2 для плавких вставок для объемного монтажа, и на рисунке 3 — для плавких вставок для поверхностного монтажа, применяя испытательное основание плавкого предохранителя в соответствии с рисунком 4 (см. 7.3).

Используют значения, приведенные в таблице 1.

## 9.2 Ампер-секундные характеристики

### 9.2.1 Ампер-секундные характеристики при нормальной температуре среды

При превышении номинального тока в 1,25 раза в течение 1 ч (после окончания испытания на износоустойчивость).

При превышении номинального тока в два раза не более 2 мин.

При превышении номинального тока в 10 раз срабатывание происходит за время, зависящее от типа плавкой вставки:

тип FF: менее 0,001 с;

тип F: от 0,001 до 0,01 с включительно;

тип T: от 0,01 до 0,1 с включительно;

тип TT: от 0,100 до 1,00 с.

### 9.2.2 Испытание при повышенной температуре

Не разработано.

### 9.2.3 Методика испытания

См. IEC 60127-1.

### 9.2.4 Представление результатов

См. IEC 60127-1.

## 9.3 Отключающая способность

### 9.3.1 Дополнение

В плавких вставках с какими-либо органическими составляющими (например, с прессованным корпусом) напряжение восстановления необходимо поддерживать в течение 5 мин после срабатывания плавкого предохранителя.

Типичные испытательные схемы проверки отключающей способности для переменного и постоянного токов приведены на рисунке 6.

Для плавких вставок с низкой отключающей способностью коэффициент мощности испытательных схем на постоянном токе должен быть более 0,95. Для этого необходимо регулировать ток схемы, используя резисторы с низкой индуктивностью.

Для плавких вставок со средней отключающей способностью коэффициент мощности испытательных схем на переменном токе должен быть от 0,8 до 0,9.

Для плавких вставок с высокой отключающей способностью коэффициент мощности испытательных схем на переменном токе должен быть от 0,7 до 0,8.

Постоянная времени испытательной схемы на постоянном токе для плавких вставок с низкой отключающей способностью должна быть менее 1 мс. Для этого необходимо регулировать ток схемы, используя резисторы с низкой индуктивностью, кроме того, суммарная индуктивность испытательной схемы и источника питания должна быть менее 1 мГ.

Постоянная времени испытательной схемы на постоянном токе для плавких вставок со средней отключающей способностью должна быть  $1,5 \text{ мс}^{+10\%}$  и для плавких вставок с высокой отключающей способностью —  $2,3 \text{ мс}^{+10\%}$ .

При возникновении трудностей при испытании эти предельные значения могут быть превышены с разрешения изготовителя. Для испытаний с низкими ожидаемыми токами индуктивность схемы должна оставаться постоянной, а ток необходимо регулировать только изменением сопротивления.

### 9.3.2 Критерии надежной работы

Дополнение.

УМПВ должна срабатывать без следующих явлений:

неразборчивость маркировки после испытания.

Можно пренебречь следующими явлениями:

черные пятна или другие отметки на выводах плавких вставок.

### 9.3.3 Замена

После проведения испытания отключающей способности следует измерять сопротивление изоляции при постоянном напряжении, равном удвоенному номинальному напряжению плавкой вставки. Сопротивление должно быть не менее 0,1 МОм.

## 9.4 Испытание на износоустойчивость

См. IEC 60127-1.

## 9.5 Максимальная установившаяся мощность рассеяния

См. IEC 60127-1.



## 9.6 Испытания в импульсном режиме

Не разработаны.

## 9.7 Температура перегрева плавкой вставки

Замена.

Вместо испытания по IEC 60127-1, пункт 9.7, в течение последних 5 мин испытания на износоустойчивость при  $1,25 I_N$  проводят следующее испытание:

а) для плавких вставок, соответствующих ТУ 1, измеряют превышение температуры над температурой среды (температуру перегрева) в самом нагретом месте, используя термопару из тонкого провода (или другими методами, которые незначительно влияют на температуру). Температура перегрева не должна превышать 70 К для номинальных токов до 6,3 А включительно и 85 К — для номинальных токов свыше 6,3 А;

б) для плавких вставок, соответствующих ТУ 2, измеряют температуру перегрева на выводах плавкой вставки, напаянной на соответствующую испытательную плату, используя термопару из тонкого провода площадью сечения не более 0,21 мм<sup>2</sup> (или другими методами, которые незначительно влияют на температуру). Температура перегрева не должна превышать 85 К.

## 9.8 Перенапряжение при срабатывании

Во время проверки отключающей способности необходимо контролировать напряжение на плавком предохранителе, используя соответствующий осциллограф и систему датчиков, показывающих и регистрирующих напряжение в течение времени, включающего в себя интервал времени с момента замыкания контакта, до тех пор, пока значение тока, проходящего через плавкую вставку, станет менее 10 мА (соответствующий осциллограф должен регистрировать любое перенапряжение, сохраняющееся в течение 5 мкс или дольше).

Максимальное напряжение в данном интервале времени, не превышающее максимальное напряжение срабатывания, указанное в ТУ на плавкие вставки конкретных типов, необходимо зарегистрировать.

Т а б л и ц а 1 — Максимальные значения падения напряжения и установившейся мощности рассеяния

Номинальный ток	Максимальное падение напряжения, мВ	Максимальная установившаяся мощность рассеяния, мВ	Номинальный ток	Максимальное падение напряжения, мВ	Максимальная установившаяся мощность рассеяния, мВ
32 МА	Находятся на рассмотрении	Находятся на рассмотрении	800 МА	400	500
50 МА			1 А	300	500
63 МА			1,25 А	300	1000
80 МА			1,6 А	300	1000
100 МА	1300	200	2 А	300	1000
125 МА	1000	200	2,5 А	300	1200
160 МА	1000	240	3,15 А	300	1500
200 МА	1000	500	4 А	300	2000
250 МА	800	500	5 А	300	2500
315 МА	750	500	6,3 А	300	3000
400 МА	700	500	8 А	220	3000
500 МА	600	500	10 А	220	3500
630 МА	500	500			

П р и м е ч а н и е — Если требуются промежуточные значения номинальных токов, их выбирают из ряда R20 и R40 по ISO 3. Значения, приведенные в настоящей таблице, применяют только при низкой отключающей способности. Значения при средней и высокой отключающей способности разрабатываются.

Т а б л и ц а 2 — Программа испытаний для номинальных значений параметров отдельных плавких предохранителей

Номер подраздела, пункта	Испытания	Номер универсальной модульной вставки																				
		1	4	7	10	13	16	19	22	25	28	31	34	37	40	43	46	49	52	55	58	61
		2	5	8	11	14	17	20	23	26	29	32	35	38	41	44	47	50	53	56	59	62
		3	6	9	12	15	18	21	24	27	30	33	36	39	42	45	48	51	54	57	60	63
9.7	Температура перегрева					x	x															
9.5	Максимальная установленная мощность рассеяния					x	x															
9.4	Износоустойчивость					x	x															
9.2.1	Амперсекундная характеристика $10 I_N$											x										
	$2 I_N$																					x
	$1,25 I_N$					x	x															
9.3	Отключающая способность																					
	Номинальная отключающая способность:																					
	- переменный ток								x													
	- постоянный ток									x												
	Ток, в пять раз превышающий номинальный:																					
	- переменный ток										x											
	- постоянный ток											x										
	Ток, в 10 раз превышающий номинальный:																					
	- переменный ток														x							
	- постоянный ток															x						
	Ток, в 50 раз превышающий номинальный:																					
	- переменный ток																x					
- постоянный ток																	x					

Окончание таблицы 2

Номер подраздела, пункта	Испытания	Номер универсальной модульной вставки																							
		1	4	7	10	13	16	19	22	25	28	31	34	37	40	43	46	49	52	55	58	61			
		2	5	8	11	14	17	20	23	26	29	32	35	38	41	44	47	50	53	56	59	62			
		3	6	9	12	15	18	21	24	27	30	33	36	39	42	45	48	51	54	57	60	63			
9.3	Ток, в 250 раз превышающий номинальный:																								
	- переменный ток																				x				
	- постоянный ток																					x			
9.3.3	Сопротивление изоляции							x	x	x	x				x	x	x	x		x	x				
8.3	Выводы плавкой вставки	x	x																						
8.5	Паяные соединения					x	x						x									x			
6.2*	Разборчивость и несмываемость маркировки					x	x						x									x			
8.6	Паяемость				x																				
8.7	Теплостойкость при пайке				x																				
<p>* Этот подраздел см. по IEC 60127-1.</p> <p>П р и м е ч а н и е — Всего 63 плавкие вставки (48 плавких вставок, предназначенных для эксплуатации только на переменном токе без образцов для отключающей способности при постоянном токе), девять из которых являются запасными. Образцы с 1-го по 12-й отбирают методом случайного отбора. Образцы с 13-го по 63-й (48-й) напаяют на соответствующую испытательную плату и располагают в порядке уменьшения падения напряжения.</p>																									

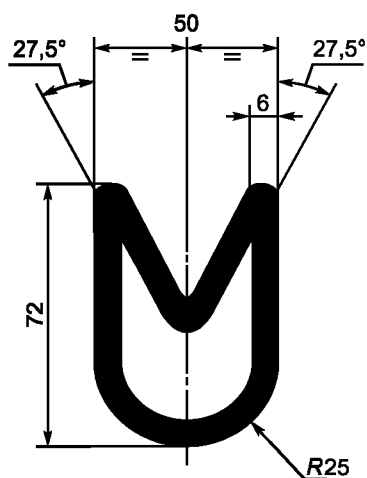
Т а б л и ц а 3 — Программа испытаний для максимального номинального тока однородной серии

Номер подраздела, пункта	Наименование испытания	Номер универсальной модульной плавкой вставки											
		1—6	7 8 9	10 11 12	13—18	19 20 21	22—26	27—31	32—41	42 43 44	45 46 47	48 49 50	51 52 53
		9.7	Температура перегрева				x						
9.5	Максимальная установившаяся мощность рассеяния				x								
9.4	Износоустойчивость				x								
9.2.1	Ампер-секундные характеристики: $10 I_N$ $2 I_N$ $1,25 I_N$									x			
												x	
					x								
9.3	Номинальная отключающая способность: - переменный ток - постоянный ток								x				
									x				
9.3.3	Сопротивление изоляции							x	x				
8.3	Выводы плавкой вставки	x											
8.5	Паяные соединения				x					x		x	
6.2 <sup>a)</sup>	Разборчивость и несмываемость маркировки				x					x		x	
8.6	Паяемость		x										
8.7	Теплостойкость при пайке			x									
<p><sup>a)</sup> Этот подраздел см. по IEC 60127-1.</p> <p>П р и м е ч а н и е — Комплект из 53 плавких вставок (48 только для эксплуатации на переменном токе без образцов для отключающей способности на постоянном токе), 19 из них используют в качестве запасных. Образцы с 1-го по 12-й отбирают методом случайного отбора.</p>													

Т а б л и ц а 4 — Программа испытаний для минимального номинального тока однородной серии

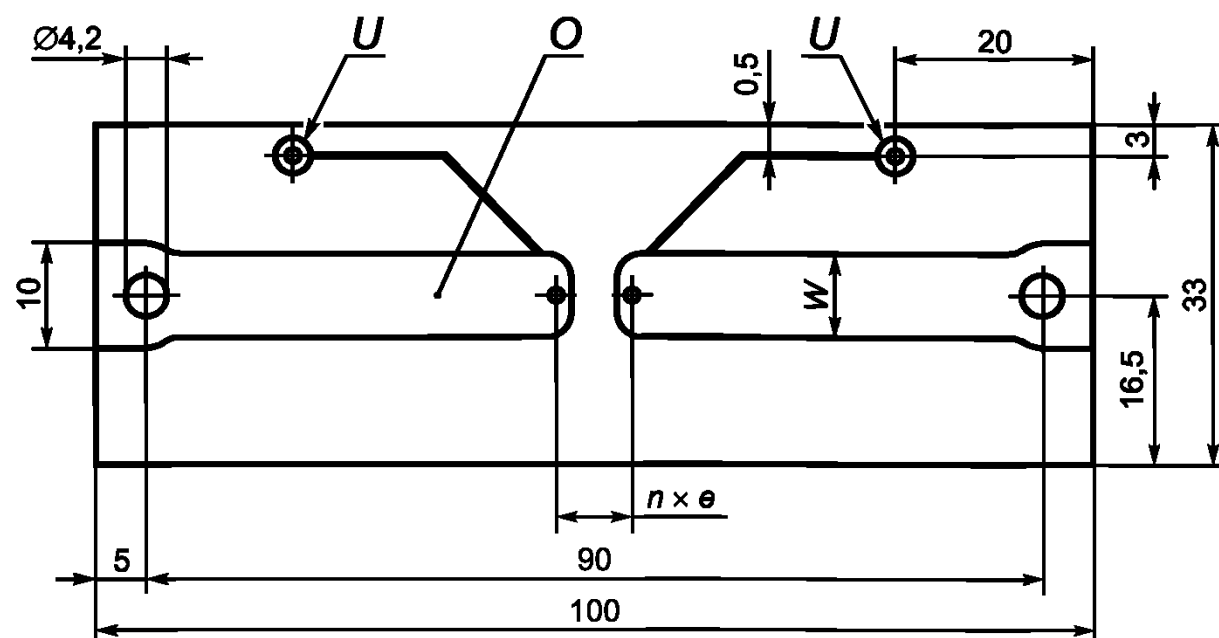
Номер подраздела, пункта	Наименование испытания	Номер универсальной модульной плавкой вставки							
		1—6	7 8 9	10 11 12	13—17	18—22	23—32	33 34 35	36 37 38
9.4	Износоустойчивость	x							
9.2.1	Ампер-секундные характеристики:								
	10 $I_N$		x						
	2 $I_N$							x	
9.3	Номинальная отключающая способность:								
	- переменный ток				x				
	- постоянный ток (если применимо)					x			

П р и м е ч а н и е — Комплект из 38 плавких вставок (33 только для эксплуатации на переменном токе без образцов для отключающей способности), 16 из них используют в качестве запасных.  
Образцы напаивают на испытательную плату и располагают в порядке уменьшения падения напряжения.



П р и м е ч а н и е — Соблюдать пропорциональность размеров

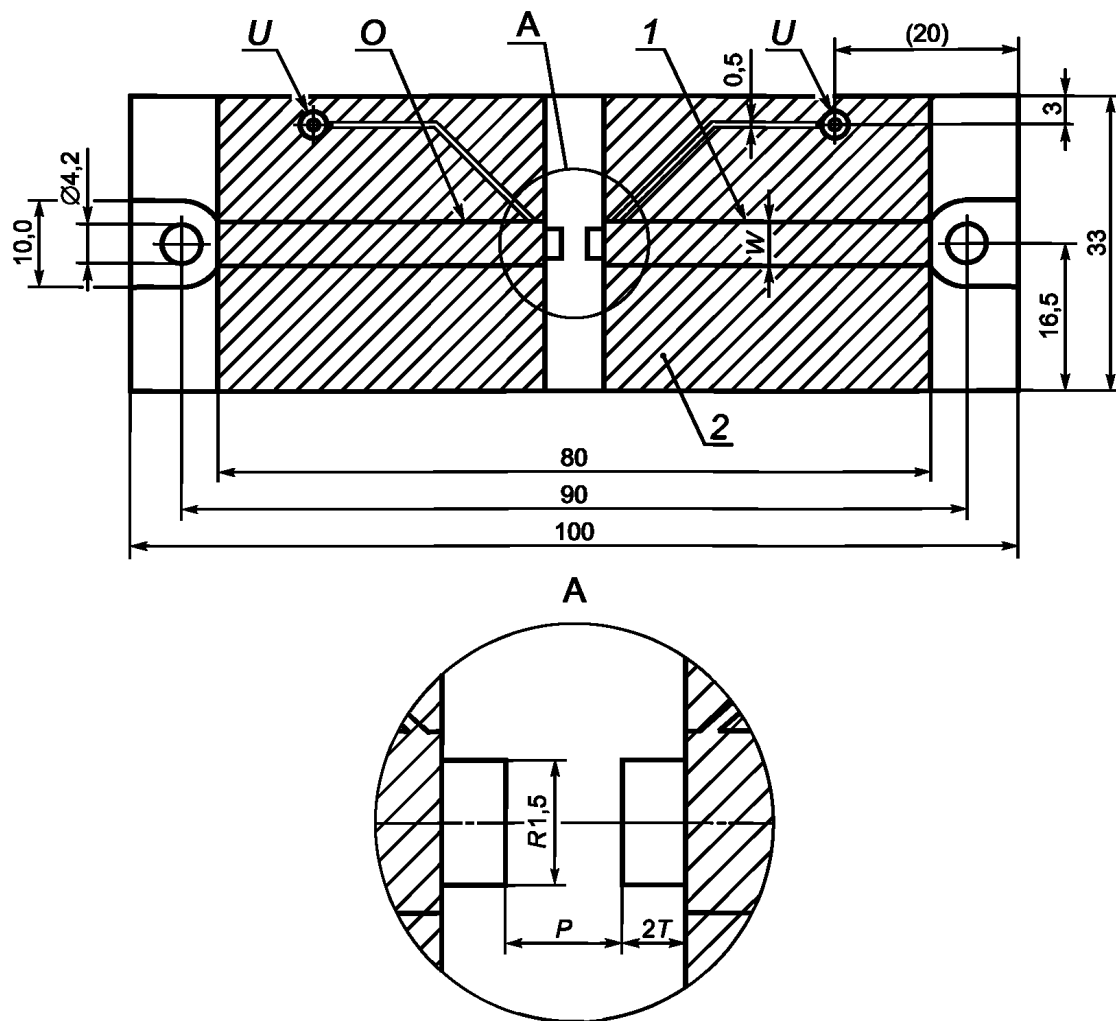
Рисунок 1 — Специальное обозначение для УМПВ



*O* — слой меди толщиной 0,035 мм (0,070 мм для номинальных токов свыше 6,3 А); *U* — контакты для измерения падения напряжения; *n* — 1,2,3,4 и 5; *e* — 2,50 мм; *W* — 5,0 мм для номинальных токов до 6,3 А включительно; *N* — 7,5 мм для номинальных токов свыше 6,3 А

Примечание — Механическое устройство можно использовать до тех пор, пока демонстрируется воспроизводимость результатов.

Рисунок 2 — Испытательная плата для плавких вставок для объемного монтажа

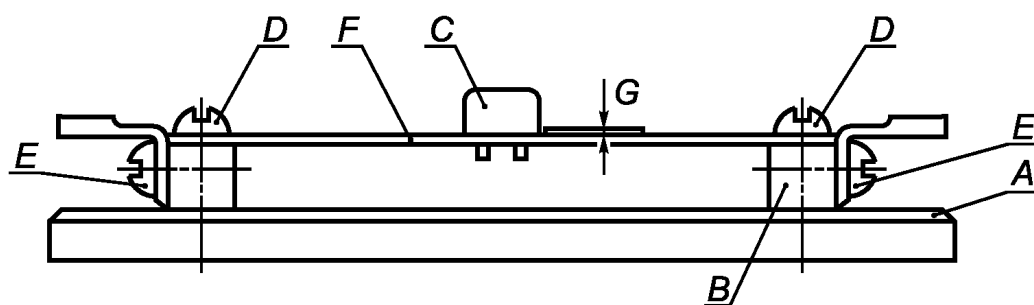


О — слой меди толщиной 0,035 мм (0,070 мм для номинальных токов свыше 6,3 А); U — контакты для измерения падения напряжения; W — 5,0 мм (7,5 мм для номинальных токов свыше 6,3 А). Для небольших приборов допускаются дорожки меньшей ширины, используемые при обычной эксплуатации этих приборов. Это необходимо указывать в протоколе испытания и документации изготовителя; P — расстояние между выводами; R — относится к ТУ 2, страница 1; T — относится к ТУ 2, страница 1; 1 — ширина дорожки; 2 — резист припоя

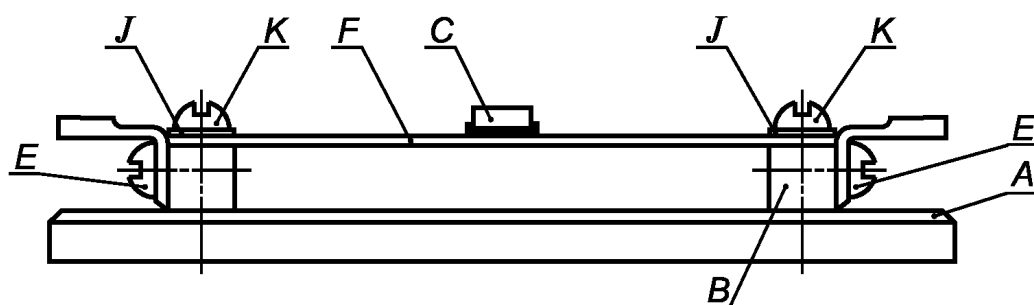
#### Примечания

- 1 Резист припоя следует наносить на заштрихованную область.
- 2 Контактные площадки должны быть соответствующим образом подготовлены к пайке.
- 3 Механическое устройство можно использовать до тех пор, пока демонстрируется воспроизводимость результатов (не применимо к 8.7)

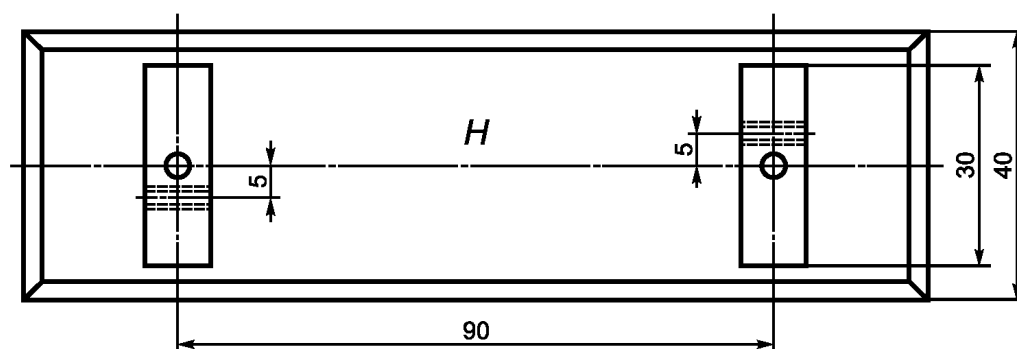
Рисунок 3 — Испытательная плата для плавких вставок для поверхностного монтажа



а) Плавкая вставка для объемного монтажа (схема печатной платы внизу)



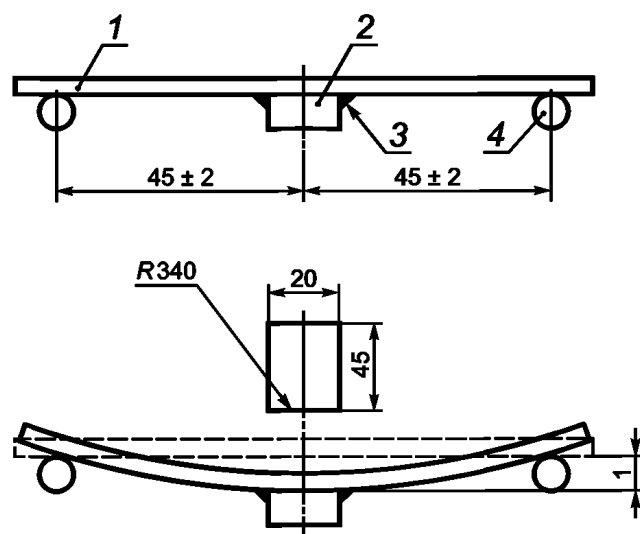
б) Плавкая вставка для поверхностного монтажа (схема печатной платы сверху)



*A* — основание из материала с низкой теплопроводностью толщиной 10 мм; *B* — латунные электроды 10 × 10 мм; *C* — УМПВ, напаянная на место; *D* — крепежные винты; *E* — контактные винты для закрепления паяемого вывода; *F* — печатная плата (см. рисунки 2 и 3); *G* — расстояние между корпусом УМПВ и платой, равное  $(0,5 \pm 0,25)$  мм; *H* — вид сверху на основание с латунными электродами; *J* — покрытая серебром латунная шайба; *K* — покрытый серебром латунный винт для создания контакта с проводящей поверхностью верхней части печатной платы

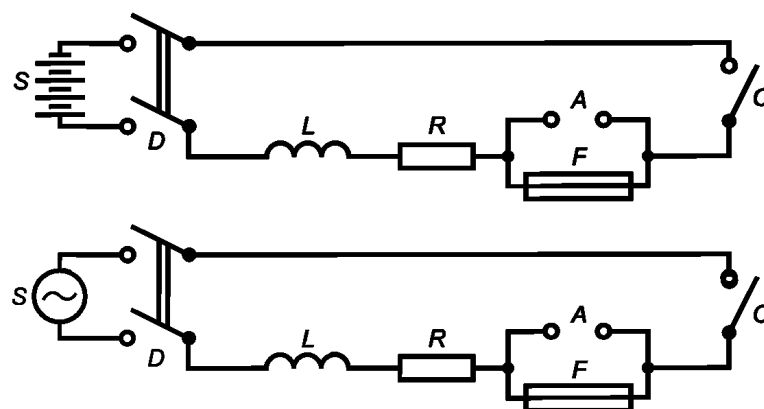
Рисунок 4 — Испытательное основание плавкого предохранителя



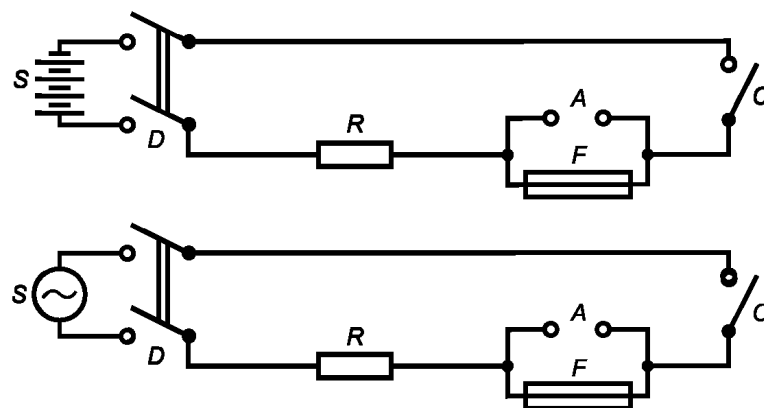


1 — стандартная разводка печатной платы; 2 — испытуемый образец; 3 — припой; 4 — опора

Рисунок 5 — Зажимное устройство для изгиба плавких вставок для поверхностного монтажа



а) Испытательная схема для проверки отключающей способности плавких вставок с высокой и средней отключающей способностью



б) Испытательная схема для проверки отключающей способности плавких вставок с низкой отключающей способностью

*A* — сменная вставка, используемая при калибровке; *C* — контактор, замыкающий цепь; *D* — выключатель для отключения источника питания; *F* — испытуемая вставка; *S* — источник питания, импеданс которого равен 10 % общего импеданса цепи; *L* — катушка индуктивности без железного сердечника; *R* — последовательно включенный резистор, отрегулированный для получения необходимого ожидаемого тока

Рисунок 6 — Испытательные схемы для проверки отключающей способности плавких вставок

## 10 Технические условия

## 10.1 ТУ 1 — Плавкие вставки для объемного монтажа

Плавкие вставки для объемного монтажа		ТУ 1 С. 1		
Номинальное напряжение, В	Расстояние между выводами, P, мм	Максимальные размеры, мм		
		Ширина W	Высота H	Длина L
32	$2,5 \pm 0,1$	7,5	10	8
65	$2,5 \pm 0,1$			8
125	$5 \pm 0,1$			10,5
250 (низкая отключающая способность)	$7,5 \pm 0,15$			12,5
250 (средняя отключающая способность)	$10 \pm 0,15$			15
250 (высокая отключающая способность)	$12,5 \pm 0,15$			18
<p>1) Вывод плавкой вставки должен проходить сквозь отверстие диаметром 1 мм. Форма поперечного сечения произвольная.</p> <p>2) Допускается любая форма плавкой вставки, если расстояние между выводами в пределах допусков и выводы находятся с одной стороны корпуса.</p> <p>3) Длина / выводов позволяет осуществлять упаковку плавких вставок в ленту.</p> <p>Максимальное падение напряжения и установившаяся мощность рассеяния приведены в таблице 1.</p>				
IEC 60127-4				

	Плавкие вставки для объемного монтажа	ТУ 1 С. 2																					
<b>Маркировка</b> Плавкие вставки следует маркировать в соответствии с требованиями раздела 6 настоящего стандарта																							
<b>Ампер-секундная характеристика до образования дуги</b> Время до образования дуги должно быть в пределах, соответствующих специальному обозначению, приведенному в 9.2.1.																							
<b>Отключающая способность</b> Испытание плавких вставок необходимо проводить при номинальных значениях переменного или переменного/постоянного тока и номинальных напряжениях, приведенных в 9.3.																							
<table border="1"> <thead> <tr> <th>Номинальное напряжение, В</th> <th>Номинальный ток</th> <th>Перенапряжение**, В</th> </tr> </thead> <tbody> <tr> <td>32</td> <td>35 А или <math>10 I_N^*</math></td> <td>330</td> </tr> <tr> <td>63</td> <td>35 А или <math>10 I_N^*</math></td> <td>500</td> </tr> <tr> <td>125</td> <td>50 А или <math>10 I_N^*</math></td> <td>800</td> </tr> <tr> <td>250 (низкая отключающая способность)</td> <td>100 А</td> <td>1500</td> </tr> <tr> <td>250 (средняя отключающая способность)</td> <td>500 А</td> <td>2500</td> </tr> <tr> <td>250 (высокая отключающая способность)</td> <td>1500 А</td> <td>4000</td> </tr> </tbody> </table> <p>* Выбирают большее значение. ** Эти значения являются максимальными в соответствии с IEC 60664-1.</p>			Номинальное напряжение, В	Номинальный ток	Перенапряжение**, В	32	35 А или $10 I_N^*$	330	63	35 А или $10 I_N^*$	500	125	50 А или $10 I_N^*$	800	250 (низкая отключающая способность)	100 А	1500	250 (средняя отключающая способность)	500 А	2500	250 (высокая отключающая способность)	1500 А	4000
Номинальное напряжение, В	Номинальный ток	Перенапряжение**, В																					
32	35 А или $10 I_N^*$	330																					
63	35 А или $10 I_N^*$	500																					
125	50 А или $10 I_N^*$	800																					
250 (низкая отключающая способность)	100 А	1500																					
250 (средняя отключающая способность)	500 А	2500																					
250 (высокая отключающая способность)	1500 А	4000																					
<b>Износоустойчивость</b> 100 циклов при токе, превышающем номинальный в 1,05 раза, в соответствии с IEC 60127-1, подраздел 9.4, после чего в течение 1 ч подают ток, превышающий номинальный в 1,25 раза.																							
<b>Максимальная установившаяся мощность рассеяния</b> Максимальную установившуюся мощность рассеяния следует измерять при токе, превышающем номинальный в 1,25 раза, в течение последних 10 мин испытания на износоустойчивость. Мощность не должна превышать значений, приведенных в таблице 1.																							
<b>Выводы</b> Выводы следует испытывать в соответствии с 8.3.1. Испытание на изгиб $U_b$ по 8.3.1 выводов, длина которых менее 5 мм, не проводится.																							
IEC 60127-4																							

Плавкие вставки для поверхностного монтажа		ТУ 2 С. 1		
Номинальное напряжение, В	Расстояние между выводами, $P$ , мм	Максимальные размеры, мм		
		Ширина $W$	Высота $H$	Длина $L$
12,5 25	0,4 0,45	1,8	2,5	3,4
32 50	0,48 0,53	6	5	6 8
63 125	1,1 1,3			8 10
250 (низкая отключающая способность) 250 (средняя отключающая способность) 250 (высокая отключающая способность)	4	На рассмотрении		12,5 15,8 18
<p>1) Допускается любая форма плавкой вставки; точка, выводы в которой выступают из корпуса, выбирается произвольно и выводы можно изменять. Ниже приведено несколько альтернативных форм плавкой вставки.</p>				
<p>2) Размеры <math>T</math> и <math>R</math> не стандартизованы, но требуется вычислять размеры контактных площадок для испытательной платы. Максимальные падение напряжения и установившаяся мощность рассеяния приведены в таблице 1.</p>				
<p>П р и м е ч а н и е — Расстояние между выводами <math>P</math> выбрано по IEC 60664-1 с учетом степени загрязненности 2 и категории перенапряжения II (нагрузка менее 1500 ч).</p>				
IEC 60127-4				

Плавкие вставки для поверхностного монтажа		ТУ 2 С. 2																														
<b>Маркировка</b> Плавкие вставки следует маркировать в соответствии с требованиями раздела 6.																																
<b>Ампер-секундная характеристика до образования дуги</b> Время до образования дуги должно быть в пределах, соответствующих специальному обозначению, приведенному в 9.2.1.																																
<b>Отключающая способность</b> Испытание плавких вставок необходимо проводить при номинальных значениях переменного или переменного/постоянного тока и номинальных напряжениях, приведенных в 9.3.																																
<table border="1"> <thead> <tr> <th>Номинальное напряжение, В</th> <th>Номинальный ток</th> <th>Перенапряжение**, В</th> </tr> </thead> <tbody> <tr> <td>12,5</td> <td>35 А или <math>10 I_N^*</math></td> <td>На рассмотрении</td> </tr> <tr> <td>25</td> <td>35 А или <math>10 I_N^*</math></td> <td>То же</td> </tr> <tr> <td>32</td> <td>35 А или <math>10 I_N^*</math></td> <td>330</td> </tr> <tr> <td>50</td> <td>35 А или <math>10 I_N^*</math></td> <td>500</td> </tr> <tr> <td>63</td> <td>35 А или <math>10 I_N^*</math></td> <td>500</td> </tr> <tr> <td>125</td> <td>50 А или <math>10 I_N^*</math></td> <td>800</td> </tr> <tr> <td>250 (низкая отключающая способность)</td> <td>100 А</td> <td>1500</td> </tr> <tr> <td>250 (средняя отключающая способность)</td> <td>500 А</td> <td>2500</td> </tr> <tr> <td>250 (высокая отключающая способность)</td> <td>1500 А</td> <td>4000</td> </tr> </tbody> </table> <p>* Выбирают большее значение. ** Эти значения являются максимальными в соответствии с IEC 60664-1.</p>			Номинальное напряжение, В	Номинальный ток	Перенапряжение**, В	12,5	35 А или $10 I_N^*$	На рассмотрении	25	35 А или $10 I_N^*$	То же	32	35 А или $10 I_N^*$	330	50	35 А или $10 I_N^*$	500	63	35 А или $10 I_N^*$	500	125	50 А или $10 I_N^*$	800	250 (низкая отключающая способность)	100 А	1500	250 (средняя отключающая способность)	500 А	2500	250 (высокая отключающая способность)	1500 А	4000
Номинальное напряжение, В	Номинальный ток	Перенапряжение**, В																														
12,5	35 А или $10 I_N^*$	На рассмотрении																														
25	35 А или $10 I_N^*$	То же																														
32	35 А или $10 I_N^*$	330																														
50	35 А или $10 I_N^*$	500																														
63	35 А или $10 I_N^*$	500																														
125	50 А или $10 I_N^*$	800																														
250 (низкая отключающая способность)	100 А	1500																														
250 (средняя отключающая способность)	500 А	2500																														
250 (высокая отключающая способность)	1500 А	4000																														
<b>Износоустойчивость</b> 100 циклов при токе, превышающем номинальный в 1,0 раза, в соответствии с IEC 60127-1, подраздел 9.4, после чего в течение 1 ч подают ток, превышающий номинальный в 1,25 раза.																																
<b>Максимальная установившаяся мощность рассеяния</b> Максимальную установившуюся мощность рассеяния следует измерять при токе, превышающем номинальный в 1,25 раза, в течение последних 10 мин испытания на износоустойчивость. Мощность не должна превышать значений, приведенных в таблице 1.																																
<b>Выводы</b> Выводы следует испытывать в соответствии с 8.3.2.																																
IEC 60127-4																																

**Приложение А**  
**(справочное)**

**Крепление плавких вставок для поверхностного монтажа**

Испытуемые плавкие вставки можно представлять на испытательную станцию уже напаянными на испытательные платы; однако при некоторых испытаниях требуется, чтобы плавкие предохранители были свободными, например при проверке паяемости и теплостойкости при пайке, хотя необходимо перед пайкой проводить «испытание на изгиб» плавких вставок для объемного монтажа. Хотя считается, что на испытательной станции можно напаять плавкие вставки для объемного монтажа к испытательной плате для последующего измерения падения напряжения, имеются трудности при пайке плавких вставок для поверхностного монтажа, уже подвергнутых воздействию тепла, выделяющегося при напаянии на испытательную плату для измерения падения напряжения.

Приведенные далее положения — в соответствии с IEC 60068-2-21, пункт 8.3.3.

Если в ТУ на плавкие вставки конкретных типов не приведены подробные условия монтажа, метод крепления должен быть следующим:

а) Выбор паяльной пасты:

1) Паяльная паста из припоя, состав которого приведен в IEC 60068-2-20, приложение В (см. ниже примечание 1) или из 63 %-ного олова и 37 %-ного свинца и среднеактивированного флюса (см. ниже примечание 2) в соответствии с IEC 60068-2-20, приложение С. Допускается добавлять серебро (2 % по весу или более) согласно ТУ на припой конкретных типов. Пределы загрязнения припоя должны соответствовать [4].

**Примечания**

1 Припой должен иметь следующий состав: 59 % — 61 % олова, не более 0,5 % сурьмы, не более 0,1 % меди, не более 0,05 % мышьяка, не более 0,02 % железа, остальное — свинец.

2 Активированный флюс должен иметь следующий состав: 25 г канифоли, 75 г пропанола 2 (изопропанола) или этилового спирта, 0,39 г хлорида диэтиламмония.

2) Вязкость пасты припоя должна соответствовать ТУ на припой конкретных типов.

3) Размеры частиц пасты припоя должны быть 160 ед. измерения или менее.

4) Основание печатной платы должно быть покрыто слоем осажденного припоя. Толщина припоя должна быть от 100 до 250 мкм, толщина должна быть указана в ТУ на припой конкретных типов.

б) Подготовка образца:

1) Поверхность испытуемого образца должна быть «в состоянии поставки», к ней не допускается прикасаться пальцами или загрязнять другими способами.

2) Образец не допускается очищать перед испытанием. Если указано в ТУ на плавкие вставки конкретных типов, то образец можно в течение предварительной выдержки погрузить в органический раствор при комнатной температуре.

3) Предварительная выдержка.

Образцы, нуждающиеся в предварительной выдержке, должны пройти предварительную обработку согласно ТУ на плавкие вставки конкретных типов.

с) Положение образца:

Образец должен быть размещен симметрично сетке платы.

д) Предварительный нагрев:

Подложку с закрепленным образцом следует предварительно нагреть в течение 60—120 с при  $(150 \pm 10) ^\circ\text{C}$  (если не оговорено иное).

е) Пайка:

1) Пайку плавкой вставки следует выполнять сразу же после предварительного нагрева.

2) Для пайки оплавлением полуды или в паровой фазе до тех пор, пока условия пайки не могут привести к тепловой нагрузке, превышающей требования ТУ на плавкие вставки конкретных типов, допускается использовать печь любого вида.

3) Интервал температуры припоя должен составлять от  $215 ^\circ\text{C}$  до  $235 ^\circ\text{C}$ , а время выдержки при максимальной температуре не должно превышать 10 с. Общее время пайки при температуре свыше  $185 ^\circ\text{C}$  должно быть не менее 45 с.

4) Должны быть приняты все меры для достижения полного смачивания.

5) Область пайки подложки должна быть очищена с помощью пропанола 2 (изопропанола) или воды для удаления остатков серного флюса. При необходимости подробные условия метода очистки должны быть приведены в ТУ на плавкие вставки конкретных типов.

6) Стержень припоя должен соответствовать минимальным требованиям к хорошему контакту, приведенным в [5].

**Приложение ДА  
(справочное)**

**Сведения о соответствии межгосударственных стандартов  
ссылочным международным стандартам**

Т а б л и ц а ДА.1

Обозначение и наименование международного стандарта	Степень соответствия	Обозначение и наименование межгосударственного стандарта
IEC 60068-2-20: 1979 Испытания на воздействие внешних факторов. Часть 2—20. Испытания. Испытание Т: Пайка	MOD	ГОСТ 28211-89 (МЭК 68-2-20—79) Основные методы испытаний на воздействие внешних факторов. Часть 2. Испытания. Испытание Т: Пайка
IEC 60068-2-21: 1983 Испытания на воздействие внешних факторов. Часть 2-21. Испытания. Испытание U: Прочность выводов и их креплений к корпусу изделий	MOD	ГОСТ 28212-89 (МЭК 68-2-21—83) Основные методы испытаний на воздействие внешних факторов. Часть 2. Испытания. Испытание U: Прочность выводов и их креплений к корпусу изделия
IEC 60068-2-58: 2004 Испытания на воздействие внешних факторов. Часть 2-58. Испытания. Испытание Td: Способность к пайке, стойкость металлизации к растворению и теплостойкость при пайке изделий для поверхностного монтажа	—	*
IEC 60127-1: 1999 Миниатюрные плавкие предохранители. Часть 1. Терминология для миниатюрных плавких предохранителей и общие требования к миниатюрным плавким вставкам	IDT	ГОСТ IEC 60127-1—2010 Миниатюрные плавкие предохранители. Часть 1. Терминология для миниатюрных плавких предохранителей и общие требования к миниатюрным плавким вставкам
IEC 60194:1999 Проектирование, изготовление и сборка печатных плат. Термины и определения	—	*
IEC 60664-1: 1992 Координация изоляции в оборудовании с низковольтными системами. Часть 1. Принципы, требования и испытания	—	*
IEC 61249-2-7: 2002 Материалы для печатных плат и других структур межсоединений. Часть 2—7. Армированные материалы оснований с плакированием и без него. Эпоксидный слоистый пластик со стеклотканью E с определенной воспламеняемостью (испытание вертикальным пламенем), плакированный медью	—	*
ISO 3: 1973 Предпочтительные числа. Ряды предпочтительных чисел	—	*
<p>* Соответствующий межгосударственный стандарт отсутствует. До его утверждения рекомендуется использовать перевод на русский язык данного международного стандарта. Перевод данного международного стандарта находится в Федеральном информационном фонде технических регламентов и стандартов.</p> <p>П р и м е ч а н и е — В настоящем стандарте использованы следующие условные обозначения степени соответствия стандарта:</p> <ul style="list-style-type: none"> <li>- IDT — идентичные стандарты;</li> <li>- MOD — модифицированные стандарты.</li> </ul>		

## Библиография

- [1] IEC 60115-1:1989 Fixed resistors for use in electronic equipment. Generic specification  
(Резисторы постоянного сопротивления, предназначенные для применения в электронной аппаратуре. Общие технические условия)
- [2] IEC 60115-8:1999 Fixed resistors for use in electronic equipment — Part 8: Sectional specification: fixed chip resistors  
(Резисторы постоянного сопротивления, предназначенные для применения в электронной аппаратуре. Часть 8. Групповые технические условия. Постоянные бескорпусные резисторы)
- [3] IEC 60326-3:1991 Printed boards — Part 3: Design and use of printed boards  
(Печатные платы. Часть 3. Конструирование и применение печатных плат)
- [4] ISO 9453:1990 Soft solder alloys. Chemical compositions and forms  
(Сплавы мягкого припоя. Химический состав и формы)
- [5] IEC 61191-2:1998 Printed board assemblies — Part 2: Sectional specification — Requirements for surface mount soldered assemblies  
(Сборки печатных плат. Часть 2. Групповые технические условия. Требования к паяным сборкам, предназначенным для поверхностного монтажа)

---

УДК 621.316.923:006.354

МКС 29.120.50

Э29

IDT

Ключевые слова: миниатюрные плавкие предохранители, универсальные модульные плавкие вставки, терминология, требования

---

Редактор *М.И. Максимова*  
Технический редактор *В.Н. Прусакова*  
Корректор *М.И. Першина*  
Компьютерная верстка *Ю.В. Дементиной*

Сдано в набор 24.06.2014. Подписано в печать 21.07.2014. Формат 60×84<sup>1</sup>/<sub>8</sub>. Гарнитура Ариал.  
Усл. печ. л. 2,79. Уч.-изд. л. 2,35. Тираж 69 экз. Зак. 2709.

---

Издано и отпечатано во ФГУП «СТАНДАРТИНФОРМ», 123995 Москва, Гранатный пер., 4.  
[www.gostinfo.ru](http://www.gostinfo.ru) [info@gostinfo.ru](mailto:info@gostinfo.ru)