

МИНИСТЕРСТВО АВТОМОБИЛЬНЫХ ДОРОГ РСФСР

ИНСТРУКЦИЯ

**ПО РАЗБИВОЧНЫМ РАБОТАМ
ПРИ СТРОИТЕЛЬСТВЕ, РЕКОНСТРУКЦИИ
И КАПИТАЛЬНОМ РЕМОНТЕ АВТОМОБИЛЬНЫХ
ДОРОГ И ИСКУССТВЕННЫХ СООРУЖЕНИЙ**

МИНИСТЕРСТВО АВТОМОБИЛЬНЫХ ДОРОГ РСФСР

ИНСТРУКЦИЯ

ПО РАЗБИВОЧНЫМ РАБОТАМ
ПРИ СТРОИТЕЛЬСТВЕ, РЕКОНСТРУКЦИИ
И КАПИТАЛЬНОМ РЕМОНТЕ АВТОМОБИЛЬНЫХ
ДОРОГ И ИСКУССТВЕННЫХ СООРУЖЕНИИ

ВСН 5-81

Минавтодор РСФСР



МОСКВА «ТРАНСПОРТ» 1983

Инструкция по разбивочным работам при строительстве, реконструкции и капитальном ремонте автомобильных дорог и искусственных сооружений (ВСИ 5-81) / Минавтодор РСФСР, М.: Транспорт, 1983, 104 с

Инструкция составлена в дополнение к соответствующим главам СНиП и инструкциям по сооружению земляного полотна автомобильных дорог, строительства искусственных сооружений и гражданских зданий, с учетом опыта разбивочных работ; устанавливает состав и содержание работ по перенесению проектов сооружений на местность, их разбивке, геодезическому управлению работой строительных машин и исполнительным съемкам. В ней даны основные требования и порядок контрольных работ, проводимых на вновь строящихся, реконструируемых и капитально ремонтируемых автомобильных дорогах Минавтодора РСФСР и местных сельскохозяйственных дорогах.

Ил. 110, табл. 18

Заведующий редакцией **В. Г. Чванов**

Редактор Г. Д. Тишина

Министерство автомобильных дорог РСФСР	Ведомственные строительные нормы Инструкция по разбивочным работам при строительстве, реконструкции и капитальном ремонте автомобильных дорог и искусственных сооружений	ВСН 5-81 Взамен ВСН 5-70 и ВСН 23 63 Минавтодора РСФСР
--	--	--

ПРЕДИСЛОВИЕ

Технико-экономические показатели и качество дорожных строительных работ в значительной степени связаны с производством разбивочных работ и с обслуживанием строительства, возлагаемого на геодезическую службу строительных подразделений Министерства автомобильных дорог РСФСР. Функции, права и обязанности этой службы определены Положением о геодезической службе в строительных и мостостроительных организациях Минавтодора РСФСР, утвержденного и введенного в действие приказом № 35 Минавтодора РСФСР от 21 мая 1979 г.

Работа выполнена на кафедре геодезии МАДИ под руководством и при участии д-ра техн. наук, проф. В. И. Федорова.

Инструкцию составили сотрудники кафедры геодезии МАДИ канд. техн. наук А. И. Титов, И. Ф. Капранов, А. А. Марусов, Д. Г. Румянцев и аспирант В. И. Занцев.

Ответственный за выпуск А. И. Титов.

Внесена Дорожно-транспортной научно-исследовательской лабораторией при МАДИ	Утверждено протоколом Министерства автомобильных дорог РСФСР от 8 октября 1981 г.	Срок введения 1 октября 1983 г.
---	---	------------------------------------

Раздел 1. ОБЩИЕ ПОЛОЖЕНИЯ

1.1. Геодезическая служба при строительстве и реконструкции автомобильных дорог и искусственных сооружений

1.1.1. Разбивочные работы выполняются в строгом соответствии с требованиями настоящей инструкции.

1.1.2. При строительстве и реконструкции автомобильных дорог и мостовых сооружений разбивочные работы выполняются геодезической службой строительных организаций в едином комплексе, определенном «Положением о геодезической службе в строительных и мостостроительных организациях Министерства автомобильных дорог РСФСР».

1.1.3. Геодезическая служба в дорожно-строительных и мостостроительных организациях Минавтодора РСФСР имеет установленную численность, входит в основной штат строительных управлений и подчиняется главному инженеру строительного подразделения.

1.1.4. При больших объемах и сложности работ по новому строительству, реконструкции и капитальному ремонту дорог, мостов и тоннелей геодезическая служба может быть создана и в ремонтно-строительных организациях.

1.1.5. Создание геодезической службы в строительных и ремонтно-строительных подразделениях не снимает с линейного инженерно-технического персонала ответственности за своевременное и качественное выполнение разбивочных работ в соответствии с настоящей инструкцией, проектом, СНиП и техническими условиями в дорожно-мостовом строительстве.

1.1.6. На несложных объектах по решению главного инженера обязанности геодезиста могут возлагаться и на линейный инженерно-технический персонал строительства.

1.1.7. На геодезическую службу возлагают все виды геодезических разбивочных работ, обеспечивающих соответствие строящихся сооружений проекту, СНиП и настоящей инструкции.

1.1.8. Геодезические разбивочные работы должны обеспечивать высокое качество, повышать производительность труда, способствовать снижению сроков и стоимости механизированных работ, повышению эффективности всего строительного производства.

1.1.9. Геодезическая служба несет ответственность за точное соблюдение проектных размеров, форм и расположения возводимых сооружений, за своевременное обеспечение строительных работ геодезическими данными.

1.1.10. Геодезическая служба обязана письменно известить главного инженера строительства о необходимости прекратить строительные работы, исправить или перестроить элементы сооружения, выполненные не в соответствии с проектом, если были допущены серьезные отступления от проектных данных.

1.1.11. Производители работ и мастера не должны приступать к строительно-монтажным работам до окончания основных разбивочных работ и оформления их актом. Акт о производстве геодезических разбивочных работ, утвержденный главным инженером строительной организации, является основным документом, разрешающим производство строительно-монтажных работ.

1.1.12. Геодезическая служба необходимой численности инженерно-технических работников может быть организована и в подрядных дорожно-строительных и мостостроительных организациях.

1.1.13. Руководители строительных и мостостроительных организаций не должны возлагать работы и обязанности, не входящие в перечень, установленный положением о геодезической службе Минавтодора РСФСР, на работников геодезической службы.

1.2. Виды, состав, содержание и технология разбивочных работ

1.2.1 В основу организации разбивочных работ должен быть положен принцип «от общего к частному», при котором эти работы выполняются точек трассы или опорной сети при постоянном их контроле.

1.2.2 Целью разбивочных работ является перенос на местность всех элементов строящейся автомобильной дороги, мостового перехода и их сооружений в полном соответствии с проектными данными.

1.2.3 Технология разбивочных работ должна обеспечивать заданную точность, надежность, простоту исполнения и максимальную производительность труда.

1.2.4 Работники геодезической службы перед началом разбивочных работ обязаны детально ознакомиться с проектными материалами и документами, содержащими исходные данные для разбивки, а также с проектом организации строительства и на их основе составить разбивочные схемы, чертежи и календарный план работ.

1.2.5 Восстановление трассы, перенесение на местность основных осей сооружений, а также развитие опорных сетей на строительстве возможно на заказчика с последующим слачен всех точек и линий таких сетей геодезической службе строительства со знаками и всей необходимой проектной документацией.

1.2.6 Разбивочные работы состоят из восстановления трассы, развития опорной сети изысканий дороги, перенесения проектов сооружений на местность, детальной разбивки сооружений, геодезического управления работой строительных механизмов, геодезического контроля за производством строительных работ и исполнительных съемок законченных сооружений или их элементов.

1.2.7 Разбивочные работы при строительстве и реконструкции дорог и искусственных сооружений проводят в такой последовательности: подготовительные работы; восстановление трассы и осей сооружений; создание опорных сетей строительства и перенесение на местность основных осей запроектированных инженерных сооружений, детальные разбивочные работы; геодезическое управление работой строительных машин; геодезический контроль за работами, исполнительные съемки и приемка инженерных сооружений в эксплуатацию.

1.2.8 Детальной разбивке подлежат все основные элементы земляного полотна, искусственных сооружений (мостов, виадуков, путепроводов, тоннелей) и их подмостей, временных эстакад и автисеков, регулирующих и берегоукрепительных сооружений, водоотводных сооружений (нагорных канав, переносов биестроков, водобойных колодцев, спрямляемых русел и пр.); оснований и покрытия дорожной одежды, выражен и их откосов и уширения на крышах, съездов и пересечениях, автобусных остановок, площадок под автотранспортные здания эксплуатационной и автотранспортной служб, АБЗ и ЦБЗ (вынос на местность их проектов вертикальной планировки и проектов зданий, сооружений и служб), специальных инженерных сооружений (подпорных стен, банкетов, барражей, сооружений противоселевой и противолавинной защиты, балконов, галерей и полутоннелей), трасс подключаемых линий электро-, водо- и теплоснабжения, канализации, газификации, телефона, воздушной сети.

1.2.9 В качестве исходной документации для разбивочных работ используют ведомости прямых, круговых и переходных кривых, закрепления трас-

сы и реперов, план трассы, продольный профиль с проектными данными, график распределения земляных масс и полос отвода, поперечные профили земляного полотна индивидуального проектирования и привязку типовых профилей к нивелиру ведомости и чертежи переустраиваемых коммуникации, план вертикальной планировки улиц и площадей при прохождении дороги через города и поселки, ведомость проектируемых сложных мест с проектными решениями, чертежи подмостей, временных эстакад и аванабеков, чертежи регуляционных и берегоукрепительных сооружений, планы размещения ливневых канав и их поперечных профилей, привязки к трассе перепон, быстротоков и водобойных колодцев, чертежи поперечных сечений быстротоков, конструкции перепадов и водобойных колодцев ведомости и типовые поперечные профили проектируемой дорожной одежды, ведомости уширений на горизонтальных и вертикальных кривых, ведомости и чертежи разбивки выражений, чертежи привязки автобусных остановок и автоплатформ; ведомости и чертежи привязки съездов и переездов, проекты вертикальной планировки площадок под комплексы эксплуатационной и автотранспортной службы по шоссе, АБЗ и ЦБЗ, чертежи привязки типовых комплексов к местным условиям, ведомости и планы привязки к трассе специальных инженерных сооружений и чертежи их конструкций в высотных отметках трассы; ведомости и паспорта сосредоточенных грунтовых резервов и карьеров, планы подключаемых коммуникации с привязкой к трассе, комплексам и сооружениям подключения, продольные профили и чертежи коммуникации и их деталей, материалы и чертежи согласования выкаточных и проектных материалов с заинтересованными организациями

1.2.10 При выносе проекта автомобильной дороги на местность осуществляют восстановление трассы и утраченных знаков ее закрепления, выделение точек нулевых работ, прямых и кривых участков трассы, мест размещения насыпей, выемок, труб, мостов, путепроводов, специальных сооружений, тоннелей, быстротоков, подпорных стенок, определение положения всех основных элементов пересечения с подземными и воздушными коммуникациями подлежащими переустройству

1.2.11 Вынос на местность проектов горизонтальной и вертикальной планировки улиц, площадей, а также площадок под комплексы дорожной и автотранспортной служб, автотранспортных станций, АБЗ и ЦБЗ, заводов железобетонных конструкций осуществляется в соответствии с привязкой этих участков к местности

1.2.12 Подготовительные работы содержат выбор способа производства работ, изучение проекта, выбор методики измерений, составление схем, чертежей, журналов разбивки, календарного плана геодезических работ на объекте

1.2.13 Исполнительные съемки и нивелировки производят с составлением продольных и поперечных профилей, планов и схем размещения элементов сооружений, с выполнением контрольных промеров уклонов, рабочих отметок, параметров сооружения и элементов дорожного полотна

1.2.14 Разбивочные работы разделяются на несколько этапов

На первом этапе, на основе привязки и закрепления трассы и осей сооружений к опорной сети, восстанавливают и закрепляют знаками положение главных осей сооружения и сгущают опорную сеть строительства.

На втором этапе производят детальную разбивку сооружения с измерением плоскостей, линий и точек отдельных элементов сооружения, устанавливают и контролируют взаимосвязь между отдельными элементами сооружения

На третьем этапе осуществляют геодезическое управление работами механизмов в процессе монтажа или строительства элемента сооружения

На четвертом этапе производят окончательную разбивку элементов сооружения для отделочных работ и завершения монтажных работ с установкой и закреплением технологического оборудования, предусмотренного проектом

На пятом этапе, завершающем, осуществляют исполнительную съемку выстроенного сооружения

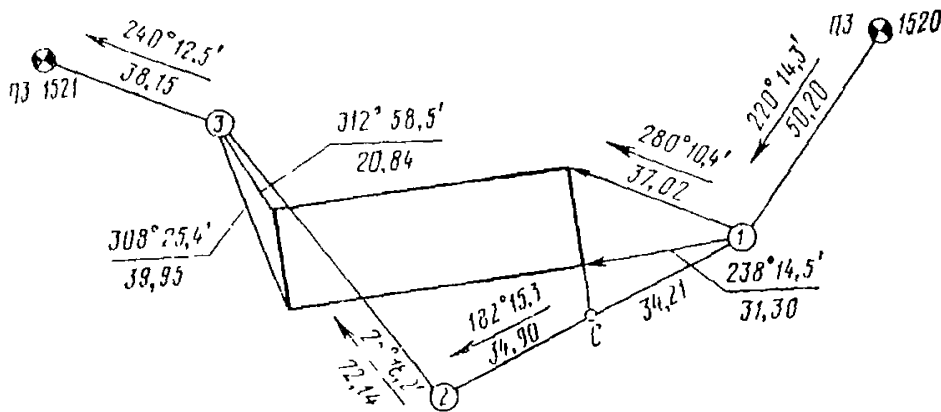


Рис 11 Разбивочный чертеж:

3 — пункты геодезического хода, ПЗ — полигонометрические знаки

1.2.15 В пределах каждого этапа постоянно контролируют как геодезически разбивочный процесс, так и результаты выполненных строительно-монтажных работ. Контроль ведут с точек геодезической опорной сети строительства или с исходных точек геодезического управления работой механизмов.

1.2.16 В период геодезической подготовки к разбивочным работам составляют разбивочные чертежи (рис 11), указывая на них главные оси и опорные точки, их координаты, готовят журналы разбивки, определяют аналитическими или графоаналитическими методами дополнительную исходную информацию для разбивки, разрабатывают проект производства геодезических работ. Все результаты заносят в разбивочные чертежи.

1.2.17 В процессе подготовки проекта разбивочных работ устанавливают: расположение точек опорной сети, методы ее развития и точность геодезических работ; типы центров и знаков, способы контроля за устойчивостью точек опорной сети; методы перенесения на местности осей сооружения и его элементов; точность и контроль измерительных работ; технологию установки геодезических знаков; способы детальной разбивки сооружений и геодезического управления работой механизмами, геодезического обслуживания монтажно-строительных работ, их точность и методы контроля; способы наблюдения за деформацией отдельных элементов в процессе строительства и их точность; методику организации контроля и исполнительных съемок при строительстве и монтаже сооружения.

1.2.18 На восстановленной трассе выделяют главные точки, определяющие однородные участки (прямых и кривых в плане и профиле). Положение главных точек трассы закрепляют выносками вблизи границ полосы отчуждения.

1.2.19 Детальная разбивка каждого однородного участка ведется отдельно вдоль поперечников, размещенных на концах каждого проектного участка и в основных переломах продольного профиля. Последовательность разбивки должна обеспечивать выполнение строительства в соответствии с принятой в проекте технологией, организацией и механизацией строительных работ.

1.2.20. При разбивке земляного полотна отмечают его границы, производят их запапку или зачистку для удаления и складирования растительного слоя; в пределах строительства земляного полотна и на его границах устанавливают откосники и вехи-визирки с указанием на них высотного положения заданных поверхностей и откосов земляного полотна, прирассовых резервов и кавальеров. Вначале устанавливают вехи-визирки на первом исходном уровне, положение которого выше или ниже проектного на некоторую величину.

После работ на данном уровне в соответствии с последовательностью работ на вехах-визирках перемещают створные планки и продлевают откосники для

работ на последующих исходных уровнях. Только на последнем уровне, со соответствующем проектному положению участка ведут окончательную детальную разбивку всех элементов земляного полотна.

1.2.21. Для каждого однородного проектного участка (в зависимости от характера участка и его поперечного профиля, типа работающих на нем машин и технологии работ) назначают методику детальной разбивки и геодезического управления работами строительными машинами, размещают и закрепляют знаки разбивочных работ.

1.2.22. При разбивке сооружений используют способи прямоугольных или полярных координат прямой или обратной стороны засечки, шпиральной или створной засечки и др.

1.2.23. Выбор способов разбивки осуществляется на основании тщательного изучения проекта, ознакомления с опорной сетью строительства и местностью расположения строящегося сооружения.

1.3. Основные методы разбивки сооружений

1.3.1. Основными элементами разбивочных работ являются вынос на местность проектного направления линии или простого угла, проектной линии заданной длины и планово-высотного положения проектной точки линии заданного угла и проектной плоскости. Работы выполняются с помощью

1.3.2. Разбивочные работы выполняются тщательно проверенными и опломбированными приборами и специальными устройствами.

1.3.3. Проектные углы выносятся на местность теодолитом одним попутным приемом (двумя поизриемами) (рис. 12).

1.3.4. Перенесение на местность длины проектной линии производят в зависимости от требуемой точности светодальномером, оптическим дальномером или иным дальномером створной линии или рулеткой.

1.3.5. Определение на местности планового положения точки и производятся способами прямоугольных, полярных или створных координат и створов.

1.3.6. Способ прямоугольных координат (перпендикуляров) применяется для определения планового положения проектной точки относительно вехи опорной линии.

Последовательность работ (рис. 13) от исходной точки A в полярной линии AB (принимая за ось абсцисс) откладывают проектное расстояние a и получают основные перпендикуляры — точку C в полученной точке восстанавливают перпендикуляр. По перпендикуляру, принимаемому за ось ор-

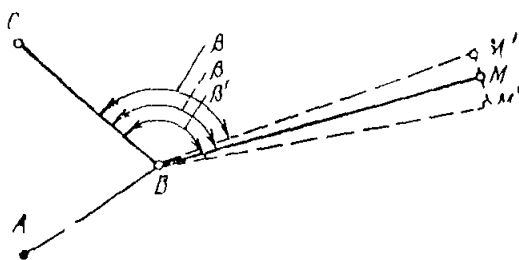


Рис. 12. Схема вынесения на местность проектного угла $\angle CBM$, равно β .

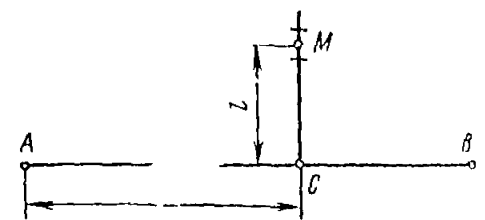


Рис. 13. Схема для определения планового положения точки M способом прямоугольных координат.

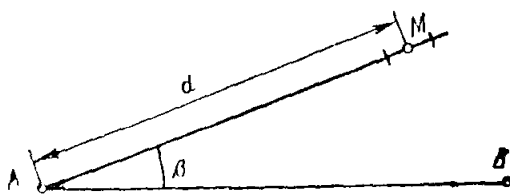


Рис. 14. Схема для определения планового положения точки M способом полярных координат.

длина, откладывают проектное расстояние l и получают положение проектной точки M

1.37 Способ полярных координат применяют для определения планового положения точек, удаленных на значительное расстояние от опорных линий.

Последовательность работ (рис 14) в точке A откладывают проектный угол β , а на полученном направлении AM откладывают проектное расстояние d и получают плановое положение проектной точки M

1.38 Способ биполярных координат (случай угловой засечки) выгодно применять для определения планового положения проектных точек, удаленных на значительное расстояние от опорных точек или расположенных за естественными препятствиями. Последовательность работ (рис. 15) в опорных точках B и C одновременно двумя теодолитами строят проектные углы β_1 и β_2 , в пересечении направлений линии визирования — в точке M — ставят вежу. Это и будет плановое положение проектной точки M

Засечка считается надежной, если $30^\circ \leq \gamma \leq 150^\circ$

1.39 Способом биполярных координат (случай линейной засечки) (рис 16) от опорных точек C и D одновременно откладывают (с помощью стальных лент, мерного троса, рулеток) проектные расстояния (радиусы) a и b . Пересечение радиусов определяет плановое положение проектной точки M . Работа производится дважды. Среднее положение точки M считается наиболее надежным

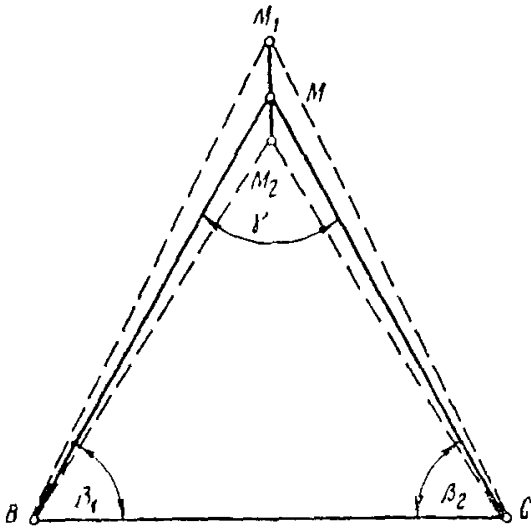


Рис 15 Схема для определения планового положения точки M способом биполярных координат (случай угловой засечки)

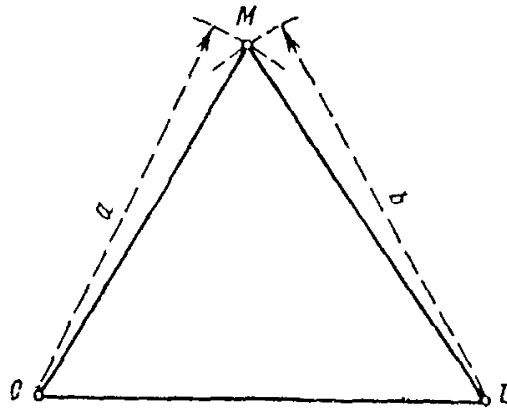
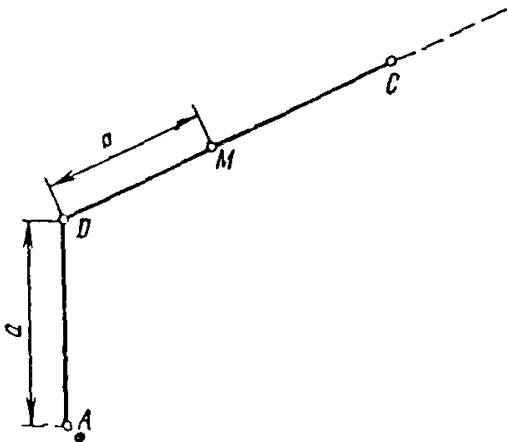


Рис 16 Схема для определения планового положения точки M способом биполярных координат (случай линейной засечки)



← —

Рис 17 Схема для определения планового положения точки M способом створа

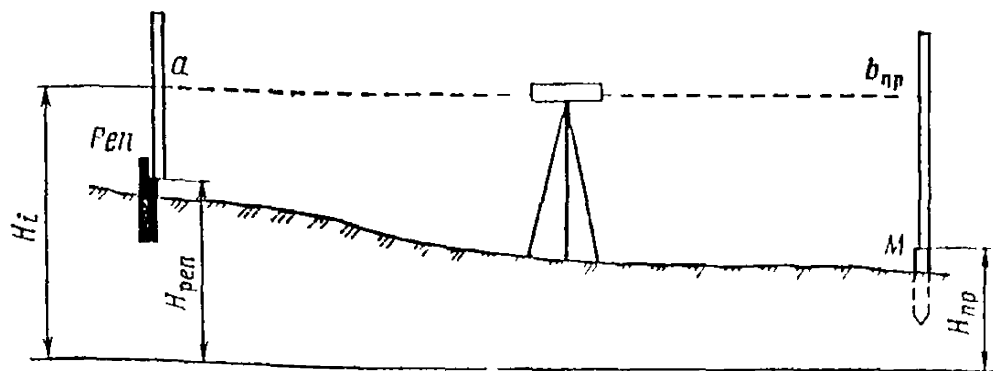


Рис 18 Схема для определения высотного положения точки М

1310 Способ створов. Последовательность работ (рис 17) от опорной точки А, откладывая проектное расстояние a , получают начитную точку D створа DC. От нее откладывают расстояние b и получают плановое положение проектной точки М.

1311 Определение на местности высотного положения проектной точки производится методом нивелирования из середины (рис 18). Для этого устанавливают нивелир в рабочее положение между репером (связующей точкой) и проектной точкой М, плановое положение которой известно. Производят отсчет a по рейке, установленной на репере, и вычисляют горизонт прибора $H_i = H_{\text{рег}} + a$. Определяют отсчет на проектную точку (разность между горизонтом прибора H_i и высотой проектной точки) $b_{\text{пр}} = H_i - H_{\text{пр}}$. В проектной точке М забивают кол так, чтобы отсчет по установленной на него рейке был равен вычисленному отсчету $b_{\text{пр}}$.

1312 Допускается на крутых склонах высотное положение проектных точек определять при помощи тригонометрического нивелирования или методом взаимной привязки склона надлежащей точности.

1313 В необходимых случаях разрешается обозначить высотное положение проектной точки горизонтальной чертой на стенах существующих зданий, сооружениях, на деревьях и пр.

1314 Перенесение на местность линии заданного уклона производится наклонным лучом геодезического прибора (нивелира, теодолита и т.п.). При работе нивелиром (рис 19) его устанавливают примерно в середине перепада линии. По высоте H_A исходной точки А, расстоянию d и заданному уклону $i_{пр}$ вычисляют высоту точки В ($H_B = H_A + d \cdot i_{пр}$) и переносят ее на местность по методу, изложенному в п. 1311. Наклоняют визирную ось зрительной трубы нивелира подъемными винтами a и $в$ так, чтобы отсчеты по рейкам, установленным в точках А и В, были одинаковы (v). В точках 1, 2, 3 забивают колья так, чтобы отсчеты по установленным на них рейкам получились равными v .

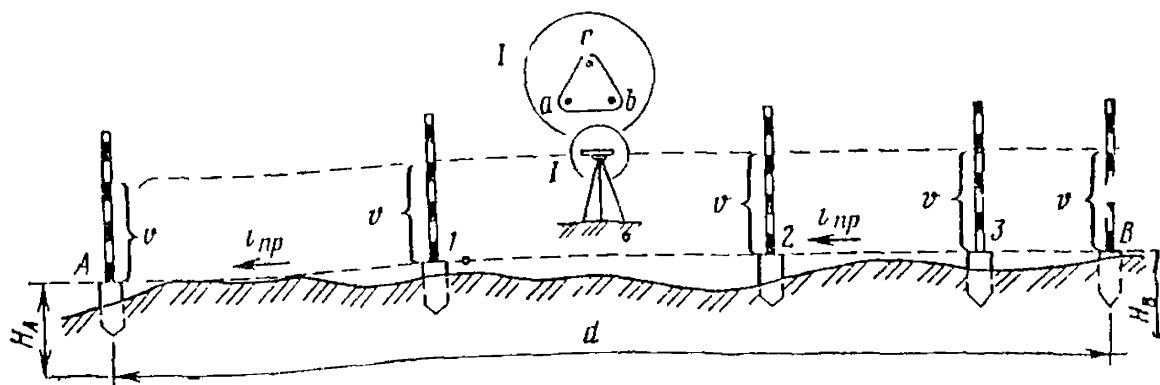


Рис 19 Перенесение на местность линии заданного уклона нивелиром
I — расположение подъемных винтов на подставке нивелира

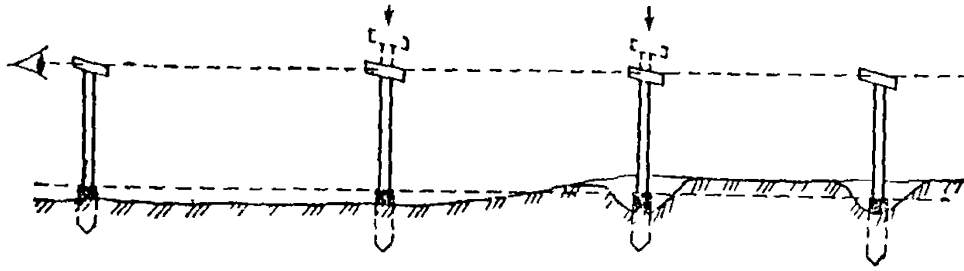


Рис 1 Схема сгущения точек линии заданного уклона визирками

1315 Для сгущения точек линии заданного уклона допускается использовать визирок. В этом случае для разбивки положения этой линии по высоте между ее конечными точками A и B (рис 110) ставят ряд промежуточных $1, 2$ и т.д. В соответствии с этим в точках A и B устанавливают визирки, а в точках $1, 2$ забивают колышки, чтобы визирки, поставленные на них, оказались на уровне взгляда между визирками в точках A и B .

1316 Перенесение на местность проекции плоскости производят наклонным лучом нивелира (рис 111). Четыре точки плоскости (A, B, C, D) выносят на местность методами, изложенными в пп 1311 и 1312. Устанавливают нивелир между точками A и B так, чтобы подъемные винты a, b были параллельны линии AB . Действуя винтами a, b , наклоняют визирную ось нивелира так, чтобы отсчеты по рейкам, поставленным в точках A и B , были одинаковыми. Действуя винтом c , наклоняют визирную ось до получения такого же отсчета по рейке, установленной в точке C . Производят контрольный отсчет по рейке, установленной в точке D , который должен быть одинаковым с отсчетами по рейкам в точках A, B, C . В случае расхождения работу повторяют. По всей поверхности в необходимых точках M_1, M_2 забивают колышки так, чтобы отсчеты по рейкам, установленным на них, были равны отсчету в основных точках A, B, C, D .

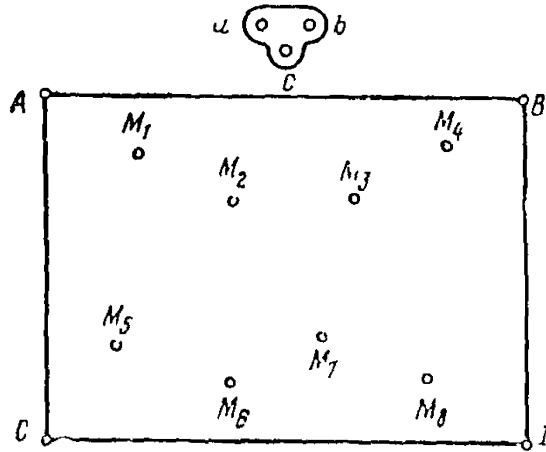


Рис. 1.11. Схема перенесения на местность проектной плоскости нивелиром

14 Планово-высотное обоснование разбивочных работ

141 Все геодезические работы при разбивке искусственных сооружений производятся с исходных опорных точек и линии планово-высотного обоснования.

142 Источником основой создания планово-высотного обоснования строительства являются точки государственной и ведомственной геодезических опорных сетей, а также опорные точки магистрального хода, выношенные при изысканиях и проектировании дороги и ее искусственных сооружений.

143 Проект опорной сети строительства с поэтапной разбивкой каждого сооружения составляется проектной организацией и согласовывается с главным инженером строительства. При этом должны быть рассмотрены разные варианты планово-высотного обоснования строительства и методы поэтапной разбивки сооружения. Выбранный вариант должен отвечать условиям экономичности и качества строительных работ с учетом технических возможностей геодезической службы.

141 В качестве вариантов опорной сети наиболее приемлемы для мостов, виадуков, туннелей и плотин — сеть осевых линий, геодезические четырехугольники, триангуляция, трилатерация, для тоннелей — триангуляция, трилатерация и полигонометрия, для сооружений в городах в зависимости от размеров и вида сооружения — сеть осевых линий, трилатерация, триангуляция, полигонометрия, строительная сетка, четырехугольники без дилатации, для комплексов обслуживания дорог — сеть осевых линий и строительная сетка

145 При выборе вариантов создания геодезической основы оценивают рациональность использования намеченных способов разбивки и обеспеченность необходимой точности геодезических разбивочных работ во всех звеньях их производства на каждом сооружении

146 Необходимость привязки к пунктам геодезической опорной сети определяется выбранными способами разбивки и методикой производства строительных работ

147 Плановым обоснованием могут служить пункты разбивки существующей и проектируемой сети триангуляции, полигонометрии и трилатерации, а высотным обоснованием — марки и реперы государственной и ведомственной нивелирных сетей. В процессе строительства указанные сети служат до требуемых пределов пунктами сетей съемочного обоснования

148 Проект планово-высотного обоснования разбивочных работ разрабатывают до начала их производства

149 В качестве опорной сети для разбивочных работ на автомобильной дороге может использоваться восстановленная трасса с закрепленными на местности постоянными и временными реперами, начальными, угловыми, створными и конечными точками

1410 Сети планового и высотного обоснования для разбивки искусственных инженерных сооружений, комплексов эксплуатационной и автотранспортной служб, АБЗ, ЦБЗ, полигонов ЖБК строят в каждом случае индивидуально в зависимости от вида работ

1411 При приемке геодезических опорных сетей строительства сооружений и разбивки осей сооружения организуется комиссия под председательством главного инженера строительства и составляется соответствующий акт. Специальные комиссии создаются и для приемки геодезических разбивочных работ в период строительства

1412 Разбивка сооружений ведется с точек опорной сети строительства в соответствии с рекомендациями, указанными в проекте

1413 Выбор геодезических приборов и приспособлений для производства разбивочных работ осуществляется на основании требуемых норм точности в соответствии с рекомендациями настоящей инструкции

Раздел 2 ПРГДЕЛЫ ТОЧНОСТИ ГЕОДЕЗИЧЕСКИХ РАЗБИВОЧНЫХ РАБОТ

21 Точность работ при перенесении проектов автомобильных дорог на местность

211 При перенесении проектов сооружений на местность и разбивочных работах устанавливают пределы точности перенесения проектов, их главных осей и элементов относительно местных объектов, пределы точности соблюдения формы, размеров и размещения отдельных элементов, их частей и осей между собой и относительно главных осей сооружения или относительно опорной геодезической сети строительства

212 При перенесении проектов сооружений на местность пределы точности работ по размещению трассы и главных осей сооружения относительно местных объектов и элементов местности должны соответствовать проектным. Точность размещения отдельных частей и осей сооружения между собой и

Таблица 21

Измеряемая линия	Характер местности	Предельные ошибки определения длины трассы для категории дорог				
		I	II	III	IV	V
Вся трасса при ее восстановлении	Равнинная	1 1000	1 1200	1 1100	1 800	1 600
	Пересеченная	1 1100	1 800	1 700	1 600	1 400
	Горная	1 800	1 600	1 500	1 400	1 300
То же, на длине одного проектного участка	Равнинная	1 500	1 400	1 350	1 300	1 200
	Пересеченная	1 300	1 270	1 200	1 150	1 130
	Горная	1 200	1 200	1 150	1 130	1 100

относительно главных осей и геодезической опорной сети должна соответствовать действующим строительным допускам

2.13 Восстановление отдельных элементов трассы автомобильной дороги, утраченных в период между изысканиями дороги и строительством, должно выполняться в соответствии с заданной точностью производства в проектно-изыскательских работах. Предельная погрешность измерения углов вдоль трассы $\Delta\beta_{np} = 3/n$, где n — число углов поворота трассы. Погрешности определения длины трассы или линейных измерений по всей трассе представлены в табл. 21.

2.14 Пределы точности при определении длины трассы и отдельных проектных участков автомобильной дороги, частей и элементов дорожных сооружений или их осей между собой и относительно трассы или главных осей мачтовых сооружений или относительно опорной сети строительства представлены в табл. 22.

2.15 Точность развития опорных сетей строительства сооружений (главных осей каждого сооружения и его основных элементов) должна быть в 2—3 раза выше точности геодезических работ, выполняемых при строительстве.

Таблица 22

Измеряемая линия	Характер местности	Предельные ошибки определения длины трассы и ее участка для категории дорог				
		I	II	III	IV	V
Вся трасса при детальных разбивочных работах или развитии опорной сети	Равнинная	1 3200	1 2100	1 2000	1 1600	1 1200
	Пересеченная	1 2200	1 1600	1 1100	1 1200	1 800
	Горная	1 1600	1 1200	1 1000	1 800	1 600
Длина одного проектного участка и его размещение относительно опорной сети строительства дороги	Равнинная	1 1100	1 800	1 700	1 500	1 400
	Пересеченная	1 800	1 600	1 500	1 400	1 300
	Горная	1 500	1 400	1 300	1 250	1 200

Т а б л и ц а 2.3

Характер местности	Погрешности определения превышений, см			
	Пределы на участке		Средние квадратические на участке	
	100 м	1 км	100 м	1 км
Равнинная и слабопересеченная	6	20	3	10
Пересеченная	16	50	8	25
Гористая и горная	32	100	16	50

Точность производства геодезических работ при перенесении проекта на местность должна быть в 2—3 раза выше точности проектирования (см. табл. 2.2).

2.1.6. Предельные ошибки уклонения точек трассы в сторону от створа на прямых при выносе трассы на местность не должны превышать 1:2000 или $\Delta Y = \pm 50 L$, где L — протяжение трассы в километрах по прямой между сохранившимися осевыми и угловыми столбами, закрепляющими направление трассы (размерность ΔY при этом получается в сантиметрах).

2.1.7. При восстановлении трассы расхождение в отметках точек трассы между проектными данными и данными двойного нивелирного хода или относительно высот сохранившихся реперов не должно превышать величину (в см) $10\sqrt{L}$ (L в км).

2.1.8. При нивелировании для определения объемов земляных работ вдоль трассы погрешности в превышениях с учетом обобщения рельефа местности не должны быть больше величин, указанных в табл. 2.3.

2.2. Точность детальной разбивки автомобильной дороги и ее сооружений

2.2.1. Точность производства геодезических разбивочных работ должна быть в 2—3 раза выше строительного допуска. Она должна быть в соотношении с точностью строительных работ как

$$\Delta_{с.д} = \sqrt{\Delta_{г.р}^2 + \Delta_{с.м}^2 + \Delta_{г.р}^2},$$

где $\Delta_{с.д}$ — строительный допуск; $\Delta_{г.р}$ — предельная погрешность геодезических разбивочных работ; $\Delta_{с.м}$ и $\Delta_{г.р}$ — предельные точности строительномонтажных работ и работы строительных машин.

2.2.2. В процессе геодезического управления работой строительных машин строительные работы соединены в единый комплекс, общая точность которого вместе с технологическими расчетами должна быть выше строительного допуска.

2.2.3. Предельные погрешности геодезического контроля при строительных работах должны быть в 2—3 раза меньше строительного допуска.

2.2.4. Предельная точность разбивки формы и размеров отдельных элементов сооружения должна быть в 2—3 раза выше тех уклонений, которые установлены для них при приемке сооружений в эксплуатацию.

2.2.5. Предельные относительные погрешности отложения линий при детальной разбивке дорожного корыта и земляного полотна не должны превышать значений, приведенных в табл. 2.4.

2.2.6. Предельные погрешности в превышениях при разбивке дорожного полотна не должны быть больше величин, указанных в табл. 2.5.

Таблица 2.4

Характер местности	Техническая категория дороги	Пределные погрешности отложения линий при разбивке			
		бровок земляного полотна по створу		кромки проезжей части по створу	
		поперечному в конце участка	бровки в середине участка	поперечному в конце участка	кромки в середине участка
Равнинная и слабо пере- еченная	I	1:450	1:300	1:300	1:200
	II—III	1:300	1:200	1:300	1:200
	IV—V	1:200	1:150	1:250	1:150
Сложные участки, пересе- енная и горная	I	1:350	1:250	1:300	1:200
	II—III	1:200	1:150	1:300	1:200
	IV—V	1:150	1:100	1:250	1:150

Таблица 2.5

Работа по разбивке поверхности	Пределные погрешности в превышениях, мм, по категориям дорог								
	I—III	IV—V	I			II—III			IV—V
	на длине 1 км		на длине до 100 м			в створе поперечном			
покрытия	30	50	15	20	30	7	10	15	
основания	40	70	20	30	50	10	15	25	
корыта и обочины	50	100	30	40	60	15	20	30	

Таблица 2.6

Наименование предельных погрешностей и отклонений	Величина допуска при	
	разбивочных работах	приемке объекта в эксплуатацию
Отклонение оси полотна от проекта (см):		
на прямых в плане	±2	±5
» кривых » »	±4	±10
в ширине полотна в створе	-10	-10
поперечника между осью и бровкой		
в ширине дорожного корыта	±5	±5
» » слоя основания или покрытия	±5	±10
цементобетонного и асфальтобетонного по- крытия	±3	±5
по поперечным уклонам (%)	±0,3	±0,5
Наибольшая разница в уровне поверхности в свах цементобетонных покрытий (мм)	—	3

Наименование работ и их погрешности и отклонения	Величину допуска при	
	разбивочных работах	присоединении к сети в эстакаду
Прочность (отклонение под рейкой длиной 3 м) (мм)		
для асфальтобетонных покрытий	—	5
» цементобетонных	—	5
» других типов	—	10
Увеличение крутизны откосов (%)	0,5	1,0
Отклонение отдельных мест от плоскости откосов (см)	±6	±15
Отклонение положения подошвы откосов по длине (см)		
на прямых	+10	±20
» кривых	±15	±30
Отклонение бровок и границ резервов и канав (см)	±15	±30
Отклонение в поперечных размерах канав (см)	±5	±10
Уменьшение ширины дна канав (см)	-2	-5
Изменение глубины канав и канав при обеспечении водоотвода (стоке)	±3	±5
по продольным уклонам канав и дренажей (%)	0,2	0,5
по ширине берм уклонов (см)	±5	±15
Уклоны толщины слоя планировки растительного грунта (%)	±5	±10

2.2.7. Значениями предельных погрешностей табл. 25 необходимо руководствоваться и при учете накопления погрешностей высотных разбивок, возникших при передаче проектных отметок с одного поперечника на другой.

2.2.8. При передаче высот между пунктами высотного обоснования (реперными и пр.) погрешности не должны превышать $50\sqrt{L}$ (в мм).

2.2.9. При детальной разбивке земляного полотна, оснований и покрытий допускаются отклонения фактически определяемых величин от проектных данных в пределах, указанных в табл. 26.

2.2.10. На участках местности с затрудненным водоотводом и на пониженных участках мостовых переходов уклоны трассы должны выдерживать запроектованные значения минимальных уклонов в пределах $\pm 0,001$.

2.3. Точность разбивочных работ при строительстве мостовых сооружений

2.3.1. При назначении норм точности геодезических разбивочных работ при строительстве мостовых сооружений (мостов через водотоки, путепроводов и эстакад) необходимо учитывать точность изготовления элементов сооружения, размеры сооружения, технологию производства монтажных работ, технологию построения опорной сети и связанные с этим виды разбивочных работ.

2.3.2. Исходными при назначении норм точности построения геодезической опорной сети при строительстве мостовых сооружений являются нормативы, представленные в табл. 27.

Т а б л и ц а 27

Наименование и перечень точек	Допускаемое отклонение при	
	разбивочных работах	приемке объектов в эксплуатацию
Относительная погрешность на основе двойных промеров при определении расстояния между пунктами, закрепляющими оси сооружений между осями опор:		
на мостах длиной до 100 м	1:5000	—
то же, при определении этих расстояний геодезическими треугольниками	1:10000	—
точность измерения длин базисов	±30	—
точность измерения углов треугольников (с)	$\pm \sqrt{\Sigma(L_{пр} 6000)^2 + 0,5n}$	—
на мостах длиной более 100 м при длине каждого пролета в $L_{пр}$ (м) и числе пролетов n (см) то же, для рамных мостов, мостов с металлическими и сборными железобетонными арочными и неразрезными пролетными строениями и других мостов с размерами опорных площадок, не позволяющими смещать оси подферментников более чем на 3 см (см)	$\pm \sqrt{\Sigma(L_{пр}/10000)^2 + 0,5n}$	—
Требуемая точность измерения базисов и углов треугольников опорной разбивочной сети		
а) точность измерения базисов при длинах мостов:		
до 200	1:10000	—
200—500	1:30000	—
500—1000	1:50000	—
>1000	1:80000	—
б) точность измерения углов (с) при длинах мостов (в м):		
до 200	±20	—
200—500	±7	—
500—1000	±3	—
>1000	±1,5	—
в) допускаемая невязка углов (с) в треугольниках при длинах мостов (в м):		
до 200	±35	—
500—1000	±10	—
>1000	±2	—

Наименование и перечень допусков	Допускаемое отклонение при	
	разбивочных работах	приемке объектов в эксплуатации
Погрешность при увязке отметок реперов и марок независимо от длины моста (мм)	± 10	—
Погрешность в отметках вспомогательных реперов, устанавливаемых в низком и высоком уровнях опор мостов при сноске на них отметок от исходных реперов (мм)	± 15	—

Таблица 2.8

Длина пролета, м		15	30	70	100	150	180
		Погрешность определения длины пролета (мм)	Среднеквадратическая	3	6	14	20
	Предельная	6	12	28	40	60	72
Погрешность определения центров опор моста (мм)	Среднеквадратическая	2	4	10	11	22	26
	Предельная	4	8	20	28	44	52

2.3.3. Необходимая точность измерения длины моста (расстояние между центрами крайних опор, закрепленными на его оси) в соответствии с типом сооружения определяется по данным, приведенным в табл. 2.8.

2.3.4. Основным показателем, характеризующим необходимую точность построения мостовой опорной сети, является точность вынесения центров опор моста в проектное положение относительно плановой основы. Средняя квадратическая погрешность ($m_{L_{пр}}$) определения длины пролета при различных его длинах ($L_{пр}$) может быть найдена из выражения $m_{L_{пр}} = \sqrt{\sum (L_{пр}/6000)^2} + 0,5 \text{ м}$.

2.3.5. При разбивочных работах по выносу центров опор мостов в проектное положение относительно плановой основы следует пользоваться допусками табл. 2.9.

Точности производства геодезических разбивочных работ при возведении путепроводов, эстакад и поименных пролетов мостов из сборных железобетонных и металлических конструкций указаны в табл. 2.10.

2.3.6. Для определения необходимой точности измерений сторон опорной сети при разбивке сборных эстакад и путепроводов рекомендуется пользоваться данными табл. 2.10.

2.3.7. Для линейных измерений базиса с точностью 1 : 100 000—1 : 200 000 рекомендуется применять светодальномер СМ-02, СМ-2 или базисный прибор с инвариными проволоками БП-3. Измерение базисов с точностью до 1 : 30 000 можно производить 20-метровыми прокомпарированными стальными лентами (рулетками), имеющими на концах специальные шкалы. В измеренные расстояния должны быть введены поправки за углы наклона и температуру (см. прилож. 5).

Таблица 29

Наименование и перечень допусков на деталях	Допустимые отклонения мм при	
	разбивочных работах	приеме объектов в эксплуатацию
Сборные эстакады, мосты и путепроводы		
Блоки фундаментов и опор по высоте	—	-5
» остальным измерениям	—	± 10
Звенья труб по длине	—	+0, -10
» толщине стенок	—	+0,05 от толщины
» остальным измерениям	—	± 10
Пролетные строения и их блоки, кроме поперечных по длине	—	± 0,002 длины но не бо- лее + 10, -10
» высоте в любом сечении	—	± 0,05 высоты
» наибольшей ширине	—	± 0,05 ширины но не более + 20, -10
» остальным измерениям	—	± 5
Линейные элементы, за исключени- ем свай по поперечным размерам	—	+ 0,02 стороны сечения, но не более + 20, -10
» длине	—	+ 15, -10
Плиты по толщине не менее 12 см	—	+ 5
12 см и более	—	+ 10 -5
по длине и ширине	—	+ 10
Искривление продольных осей про- летных строений	—	0,000, пролета, но не бо- лее 30
Искривление линейных элементов поверхности плит	—	0,002 длины но не бо- лее 20
Отклонение ординат строительного подъема в пролетных строениях при опирании их по расчетной схеме для ординат 50 мм и менее	—	+ 5
» » более 50 мм	—	- 10
По толщине защитного слоя желе- зобетона при высоте или толщине попереч- ного сечения конструкции до 40 см	—	5
толщина защитного слоя до 30 мм	—	± 10 -5
толщина защитного слоя более 30 мм	—	± 10 -5
при высоте или толщине конст- рукции более 10 см толщина защитного слоя до 30 мм	—	10 -5

Наименование и перечень допусков на деталях	Допускаемые отклонения, мм, при	
	разбивочных работах	приемке объектов в эксплуатацию
толщина защитного слоя более 30 мм	—	+15; —5
Точность изготовления и монтажа сборных элементов конструкции		
отклонение разбивочных осей	—	+11
установка колонн в обресе фундамента	—	+10
отклонение осей балки с установленными осями	—	±30
отклонение от проектных отметок по вертикали	—	+25
изготовление балки	—	+50
» колонн и ригелей	—	±10
установка риски	—	±10
погрешности соединения сборных элементов	—	±15
Смещение осей возведенных конструкции в плане относительно разбивочных осей:		
осей фундаментов в открытых котлованах (в том числе или свайных ростверков)	—	25
осей в уровне обреза фундамента	5	10
осей опор в уровне подферментников и опорных пят	0,002 высоты опоры, но не более 25	0,001 высоты опоры, но не более 50
осей стоек, колонн и стенок в нижнем сечении	3	5
продольных осей пролетных строений или их блоков (сводов)	5	10
осей опорных балок пролетного строения или опорных узлов	8	15
продольных осей водопропускных труб в профиле и плане (на участке с отсутствием застоя воды)	15	30
Отклонение в размерах конструкций в плане:		
фундаментов в открытых котлованах (в том числе, или свайных ростверков)	—	±50
опор выше обреза фундамента	—	±20
Отклонение в размерах поперечного сечения:		
бетонных конструкций	±20	±20
каменных сводов и надсводного строения	—	+3%, но не более +50; —0
сводов и стен каменных труб	—	+5, но не более +50; —0

И наименования и перечень допусков на детали	Допускаемые отклонения мм при	
	разбивочных работ	присоединения объектов в эксплуатации
Отклонение от вертикали или от проектного наклона боковых поверхностей конструкции либо линии их пересечения		
фундаментов	10	20
опор выше обреза фундамента	0,001 высоты, но не более 13	0,002 высоты, но не более 25
балюшниц и арочных железобетонных и каменных пролетных стропильных в любом поперечном сечении сводчатых стенок, диафрагм, стоек и колонн	5	10
0,001 высоты, но не более 10	0,002 высоты, но не более 20	
Отклонение в расстояниях от шкафной стенки устоя до осей опорных балок или опорных узлов	+0, —15	+0, —30
Отклонение отметок поверхностей обреза фундаментов верха под ферменной площади или поверхностей опорных пят	±8	±15
разность отметок под ферменными площадками в пределах одной опоры	±3	±5
разность отметок опорных поверхностей собранного комплекса опорных частей поперек оси моста (перекос)	—	0,001 расстояния между осями ферм или балок
Местные неровности поверхности бетонной кладки при проверке двухметровой рейкой	—	±5

Здания и сооружения

Смещение осей фундаментов, блоков и стаканов фундаментов от разбивочных осей	—	10,0
Отклонение отметок верхних опорных поверхностей элементов фундаментов	—	—10,0
Отклонение отметок дна стаканов фундаментов	—	—20,0
Смещение осей или граней панелей стен, колонн и объемных блоков в нижнем сечении от разбивочных осей или геометрических осей нижеустановленных конструкции	—	±5,0
Отклонение осей колонн одноэтажных зданий и сооружений в верхнем сечении от вертикалей при высоте колонн H (в м)		
до 10,0	—	+10,0
свыше 10,0	—	0,0001 H , но не более 35

Наименование и перечень допусков на деталях	Допускаемые отклонения, мм, при	
	разбивочных работах	приемке объектов в эксплуатацию
Смещение осей колонн многоэтажных зданий и сооружений в верхнем сечении от разбивочных осей колонн высотой (в м):		
до 45	—	±10,0
свыше 45	—	±15,0
Смещение осей ригелей и прогонов и ферм (балок) по нижнему поясу от геометрических осей опорных элементов	—	±5,0
Отклонение расстояний между осями ферм (балок) покрытий в уровне верхних поясов	—	±20,0
Отклонение плоскостей панелей стен в верхнем сечении от вертикали (на высоту этажа или яруса)	—	±5,0
Разность отметок верха колонн, опорных площадок, панелей, стен для смежных элементов в пределах выверяемого этажа или яруса при установке по маякам	—	10,0
Разность отметок верха колонн, опорных площадок, панелей, стен при контактной установке	—	12 ¹² (— номер яруса)
Разность отметок лицевых поверхностей двух смежных плит перекрытий в стыке	—	5,0
Смещение в плане плит перекрытий от геометрических осей ферм, балок, прогонов, ригелей (вдоль опорных сторон плит)	—	20,0

Таблица 2.10

Тип построения геодезической опоры	Длина, м			Относительная погрешность измерения сторон	Абсолютная погрешность в стороне опорной сети, мм
	эстакады	пролета	сторон опорного полигона		
I	Более 300	20—30	80—140	1 : 10000—1 : 18000	8—12
II	От 100	20—30	80—140	1 : 5000—1 : 10000	17—24
III	До 100	16—30	16—30	1 : 600—1 : 3000	24—30

Раздел 3 ПЕРЕНЕСЕНИЕ НА МЕСТНОСТЬ ТРАСС АВТОМОБИЛЬНЫХ ДОРОГ И ОСНОВНЫХ ОСЕЙ ИСКУССТВЕННЫХ СООРУЖЕНИЙ

3.1. Восстановление трассы дороги, осей мостовых переходов, опорных съёмочных сетей инженерных сооружений

3.1.1. Восстановлению трассы дороги и осей искусственных сооружений предшествуют работы по очистке полосы отвода от леса, кустарника, пней, корней и т.д.

3.1.2. В состав работ по восстановлению трассы входят.

- 1) восстановление и закрепление полосы отвода дороги,
- 2) восстановление осей мостовых переходов и других искусственных сооружений,
- 3) восстановление углов поворота трассы, знаков закрепления начальных, угловых, створных и конечных точек трассы,
- 4) восстановление вдоль трассы пикетажа и знаков закрепления главных точек переходных и круговых кривых

3.1.3. Работы по восстановлению опорных сетей дорожных сооружений предусматривают

- 1) отыскание постоянных нивелирных марок и реперов,
- 2) отыскание сохранившихся и восстановление уничтоженных временных реперов,
- 3) восстановление углов съёмочной основы на строительных площадках и площадях, отводимых под резервы и карьеры, для их временного использования

3.1.4. Отыскание знаков закрепления начальных, угловых, створных и конечных точек трассы производится на основе исходных проектных материалов

3.1.5. Восстановление трассы начинают с определения положения оси дороги на прямых участках и установления положения вершин углов поворота

3.1.6. Геодезические работы по определению положения оси дороги включают прокладку (вешение и измерение) линии с разбивкой пикетажа, закрепление трассы в плановом и высотном отношении, определение координат и высот точек разбивочной основы

3.1.7. Для восстановления трассы применимы теодолиты и нивелиры любых конструкций

3.1.8. Вершины углов поворота трассы восстанавливают по промерам от постоянных предметов местности, к которым они были привязаны, по створным точкам, оставшимся на линиях углов по трассе, а также угловой засечкой из смежных углов поворота трассы (рис. 3.1)

3.1.9. При отсутствии знаков закрепления на значительном протяжении трассы такой участок укладывают заново в соответствии с проектными данными. Накопившиеся невязки распределяют пропорционально длинам линий с обратным знаком

3.1.10. Восстановленную трассу промеряют с разбивкой пикетажа и установкой на ней всех основных проектных точек плана и профиля. На трассе каждой автомобильной дороги выделяют ее основные точки (углы поворота трассы, точки начала и конца каждого закругления в плане и профиле), точ-

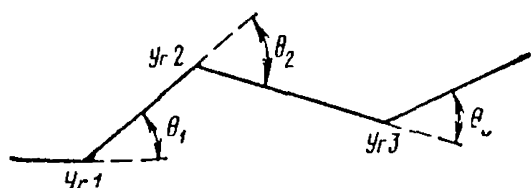


Рис. 3.1. Схема восстановления вершины угла способом угловой засечки

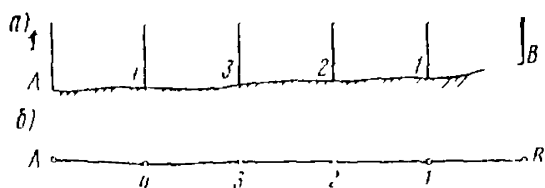


Рис. 32. Схема вешения линии АВ способом на себя:
а — профиль, б — план

ки пересечения трассой осей водопропускных сооружений, осей различных транспортных путей и крупных коммуникации

3.1.11. Прокладка на местности прямых линий трассы и осей инженерных сооружений начинается с вешения и линейных измерений

3.1.12. Вешение выполняется на глаз при помощи бинокля и/ли теодолита. Вешение ведется способом на себя

3.1.13. Для вешения линии АВ (рис. 32) способом на себя наблюдатель встает в точке А. По его указанию рабочий устанавливает веху 1 на линии АВ в створе с вехой в точке В, затем веху 2 в створе с вехами в точках 1 и В и т. д. После установки всех вех производится проверка: наблюдатель встает за вехой А приблизительно в 5 м на продолжении линии АВ и смотрит, закрывают ли вехи одна другую, при отклонении их положение исправляют

3.1.14. Вешение через холм (рис. 33) производится последовательными перемещениями наблюдателя и его помощника: наблюдатель встает в точку d_1 и устанавливает помощника в точку c_1 в створ линии d_1A . Затем помощник перемещает наблюдателя из точки d_1 в точку d_2 в створ линии c_1B . После этого наблюдатель перемещает помощника в точку c_2 в створ линии d_2A и так до тех пор, пока точки D и C не окажутся в створе линии АВ.

3.1.15. Вешение линии АВ через овраг (рис. 34) целесообразно выполнять при помощи теодолита. Устанавливают теодолит в рабочее положение в точке А и наводят зрительную трубу на веху в точке В. Наклоняя зрительную трубу, последовательно устанавливают вехи в точках 1; 2; 3; 4; 5; 6. В случае отсутствия видимости некоторых точек при положении теодолита в точке А его переносят в точку В и, повторяя те же действия, устанавливают вехи в точках, не просматриваемых из первоначального положения

3.1.16. Восстановление шкентажа ведется от начала трассы или от последнего шкента ранее восстановленного участка. При этом закрепляются все шкенты и пикеты запроектированного продольного профиля.

3.1.17. При смыкании и встрече противоположных ходов допускаются «рубленные» шкенты длиной 50—150 м. На их фиксацию должно быть уделено особое внимание

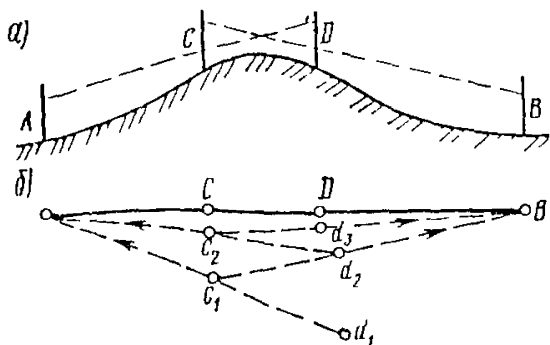


Рис. 33. Схема вешения через холм:
а — профиль, б — план

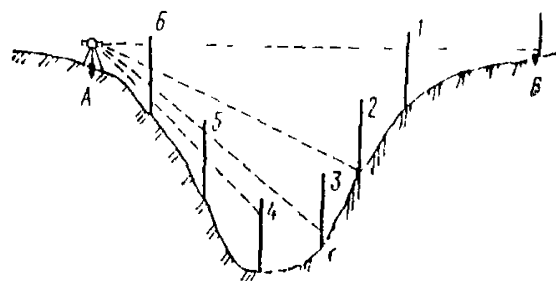


Рис. 34. Схема вешения через овраг

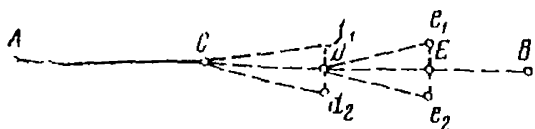


Рис. 35. Схема продления теодолитом створа трассы

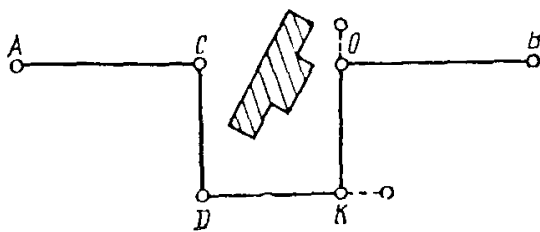


Рис 36 Схема продления створа трассы параллельным смещением

3118 При прокладке линии на большие расстояния производят «продление створа» при помощи теодолита (рис 35). Для этого в точке C , по южке которой было ранее определено, устанавливают теодолит и визируют на точку A при круге зенита ($KП$), затем, переведя трубу через зенит, выставляют по направлению визирной оси вежу в точке d_1 на большом, но хорошо просматриваемом расстоянии. Для устранения влияния коллимационной ошибки работу повторяют при наведении зрительной трубы на точку A при круге лево ($KЛ$). В результате выставляют вторую вежу в точке d_2 . Разделив расстояние d_1d_2 пополам, получают окончательное положение точки D на линии AB .

При необходимости прояснения створа работы выполняются из точки D относительно линии DC .

3119 При встрече с препятствиями продление створа линии производят способом построения из точки створа прямоугольного или треугольного треугольника.

В первом случае в точках C, D, K, O (рис 36) при помощи теодолита (или эккера) строят прямые углы и откладывают отрезки CD, DK, KO . Отрезок KO при этом откладывают равным отрезку CD . Прямая OB будет продолжением линии AC , и вся длина прямой линии AB будет равна сумме отрезков $AC + DK + OB$.

Для продления створа способом построения из нее равнобедренного треугольника (рис 37) в точке C строят угол $\alpha = 120^\circ$ и по направлению визирной оси зрительной трубы теодолита откладывают отрезок CD . В точке D строят угол $\beta = 60^\circ$ и по направлению визирной оси откладывают отрезок $DE = CD$. В точке E строят угол $\gamma = 120^\circ$. Прямая EB является продолжением линии AC , а длина AB равна сумме отрезков $AC + CE + EB$. При построении на створе произвольного треугольника (см рис 37) его углы α' и β' измеряют, сторону CD откладывают, значение угла γ' вычисляют по формуле $\gamma' = 180^\circ - \alpha' - \beta'$, а стороны треугольника DE и CE вычисляют, используя теорему синусов:

$$\frac{DE}{\sin \alpha'} = \frac{CD}{\sin \gamma'} = \frac{CE}{\sin \beta'}$$

Отложив вдоль луча длину DE , находят точку E , а отложив угол γ , находят продолжение створа EB .

3120 Положение вершин углов поворота трассы устанавливаются одновременно с восстановлением оси дороги на прямых участках. Вершины углов восстанавливают по измеренным углам и линиям от постоянных местных предметов к которым они были привязаны, по створным знакам, сохранившимся на продолжениях линии в углах трассы, или проведением угловых засечек из точек смежных углов поворота трассы. Все восстановленные углы проверяют. Например,

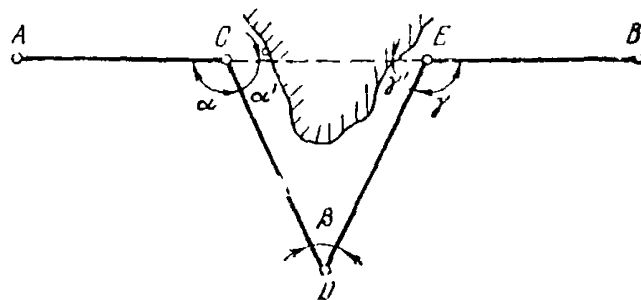


Рис 37 Схема продления створа трассы построением равнобедренного треугольника

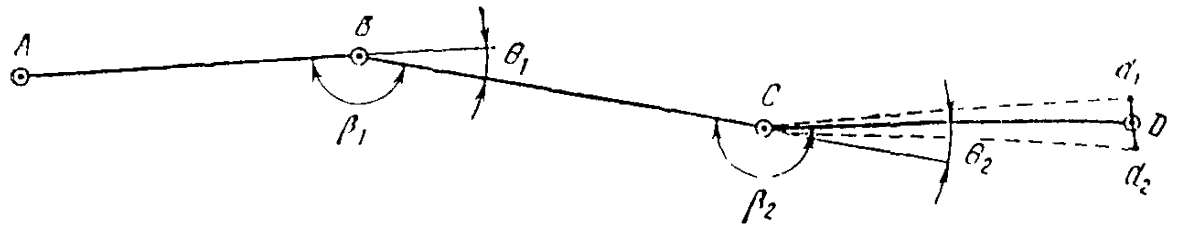


Рис. 3.8. Схема восстановления вершины углов поворота трассы

восстановив угловой столб в вершине угла поворота B (рис. 3.8), измеряют величину угла поворота трассы при восстановленной точке B . Для этого, установив над ней теодолит и направив трубу на точки A и C , берут отсчеты по горизонтальному кругу. Из отсчета по микроскопу на точку A вычитают отсчет на точку C . Полученную величину угла β_1 сравнивают с проектной. Если углы равны или имеют допустимую разницу, то вершина угла B считается восстановленной.

3.1.21. Для восстановления в точке C угла поворота θ_2 , когда угловой столб в точке D уничтожен (см. рис. 3.8), устанавливают теодолит в рабочее положение над точкой C . При положении КИ в микроскопе ставят отсчет, равный значению проектного угла β_2 , закрепляют алидаду и вращением лимба наводят трубу на основание задней вехи B . Затем при закрепленном лимбе поворачивают алидаду до получения в микроскопе отсчета, равного 0° , и по направлению визирной оси ставят веху d_1 . При положении КЛ действие повторяют и ставят веху d_2 . Расстояние d_1d_2 делят пополам и полученную точку обозначают вехой D . Угол BCD будет являться проектным углом β_2 . Для контроля построенный угол β_2 измеряют полным приемом, полученную величину сравнивают с проектной. Если разность в углах не превышает допустимой погрешности, то вершина угла C считается восстановленной.

Одновременно с восстановлением вершины угла C определяют положение вершины угла D , откладывая для этого от точки C вдоль полученного направления на веху D проектную длину линии CD .

3.1.22. При восстановлении шикетажа на круговых и переходных кривых вдоль трассы находят на кривой положение всех шикетов, переломных точек и точек начала, середины и конца кривой. Начало кривой (НК) и конец кривой (КК) устанавливают по их проектным шикетажным значениям, а середину кривой (СК) — отложением длины (B) биссектрисы от вершины угла. Шикеты и переломные точки на прямой переносят с касательной на кривую способом прямоугольных координат (рис. 3.9).

3.1.23. Одновременно с восстановлением всех точек трассы производится восстановление границ полосы отвода, выноска всех переломных точек проектной линии за пределы земляных работ и установка дополнительных реперов.

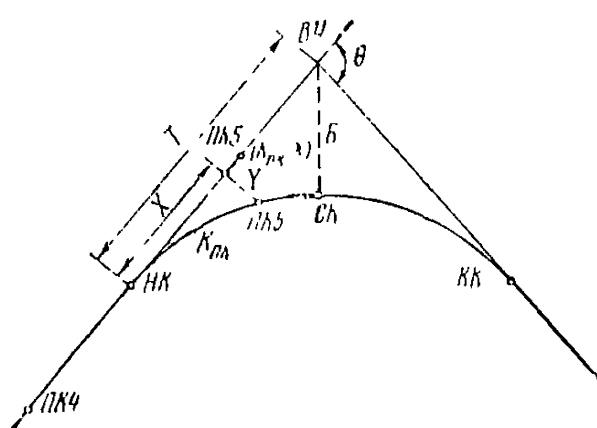


Рис. 3.9. Схема перенесения шикета с касательной на кривую

3.1.24. Определение границы полосы отвода производится отложением расстояний, указанных в проекте, от соответствующих точек восстановленной трассы перпендикулярно ее направлению.

3.1.25. На участках трассы, проходящих по существующей дороге, шикетаж разбивают по бровке земляного полотна. В шикетажном журнале и на сторожках шикетов и плюсовых точек при этом указывают расстояние от данной точки до оси трассы.

3.1.26. Восстановление трассы реконструируемой дороги начина-

юг с определения вершин углов поворота и положения точек трассы на прямочиненных участках

3 1 27 На дорогах с твердым покрытием промер шини, как и при изысканиях, производится в соответствии с правилами техники безопасности по бровке земляного полотна

3 1 28 Начало и конец трассы, как и весь ее промер, увязываются с существующими километровыми знаками

3 2 Восстановление опорных сетей строящейся автомобильной дороги и ее искусственных сооружений

3 2 1 Восстановление опорных сетей дороги, мостовых переходов, строительных площадок комплексов эксплуатационной и автотранспортной служб производится по проектным данным и оставшимся в натуре знакам их закрепления, установленным еще при подробных изысканиях дороги

3 2 2 Дополнительные реперы в обязательном порядке устанавливаются в местах расположения искусственных сооружений, транспортных развязок в разных уровнях и сложных узлах пересечений в одном уровне, а также в местах проектируемых насыпей, превышающих 5 м, и выемок глубиной более 5 м.

3 2 3 Реперы устанавливают за пределами земляных работ в местах, не подверженных затоплению, размыву, оползням и другим изменениям, обеспечивая их сохранность до окончания всех строительных работ

3 2 4. При восстановлении уничтоженных реперов и установке дополнительных между ними производится двойное нивелирование с составлением ведомости увязки высот

При восстановлении реперов ведут ведомость по форме 3 (приложение 4).

3 3 Нивелирование восстановленной трассы и дополнительных реперов

3 3 1 После восстановления пикетажа и установки дополнительных реперов производится нивелирование трассы по всем пикетным и плюсовым точкам. Нивелирование всегда начинается от сохранившегося или восстановленного репера. Высоты точек вновь разбитых или восстановленных участков трассы являются исходными для последующих работ

3 3 2 Разницы в отметках точек вновь разбитого участка и его точек, указанных в проекте до восстановления вносятся в рабочие отметки проекта. Они используются в последующей работе при перенесении в натуру точек с заданной проектной высотой

3 3 3 При нивелировании отсчеты по рейкам записывают в журнал нивелирования принятой формы, в котором вычисляют абсолютные или относительные высоты точек

3 3 4 При нивелировании трассы реконструируемой дороги в качестве связующих принимают точки, вынесенные на бровку земляного полотна. Точки на оси трассы, по которым составляется продольный профиль, нивелируются как промежуточные (из за возможного нарушения положения этих точек при интенсивном движении).

Полученные отметки точек на оси проверяют по данным нивелирования поперечных профилей.

3 3 5 Одновременно с нивелированием трассы производят проверку уклонов существующих водоотводных сооружений люветов, резервов, нагорных и водоотводных канав, а также проверку отметок настила существующих мостов (в начале, середине и конце моста), входного и выходного отверстий труб крышек смотровых колодцев подземных сооружений, осей и лотков покрытия в местах против съездов с существующей дороги, на переездах и т д

3.1 Закрепление трасс, осей и опорных сетей инженерных сооружений

3.1.1 Пятиугол по ютенине точек и линии восстановленных трасс осей мостовых переходов подходов к ним и точек опорных сетей всех искусственных сооружений надежно закрепляется на местности столбами или деревянными колышками с соответствующей маркировкой всех закрепительных знаков.

3.1.2 Углы поворота трассы закрепляют истериями штыками в вершине угла (на месте установки геодезита) забивают поташон конишек проволки с поверхностью земли и вокруг него выкапывают ямку глубиной 10–15 см радиусом 0,7 м (рис. 3.10). На расстоянии 2 м по ширине наружной биссектрисы угла забивают угловый опорный столб. На продолжении сторон угла за пределами предстоящих земляных работ забивают еще два опорных столба (рис. 3.11). Вершину угла поворота привязывают к двум-трем постоянным предметам местности.

3.1.3 Разрешается закреплять углы поворота с помощью истерых створных столбов (рис. 3.12). При этом каждые два столба ставят на продолжении сторон угла за пределами земляных работ.

3.1.4 Если вершина угла поворота трассы размещается за пределами строительно-земляных работ, то ее закрепляют пачином конусом земли высотой 0,5 м (рис. 3.13) диаметром 1,3 м. Кол в вершине угла забивают проволкой с штыком вокруг него выкапывают ямку глубиной 10–15 см радиусом 0,7–0,8 м. На расстоянии 15–20 см от кола ставят сторожок с обозначением номера угла поворота и его линейного поюжения.

3.1.5 Для закрепления на местности отдельных простейших углов трассы в концах каждого из них устанавливают створные столбы (рис. 3.14). На длинных прямолинейных участках одного угла и в углах устанавливают в пределах визуальной видимости дополнительные створные столбы, но не ближе чем через 1 км на трассах дорог в равнинной и слабопересеченной местности и 0,5 км в сильно пересеченной горной местности местностях. Если трассы, отделяющие участки проектных участков, от другого участка являются основными.

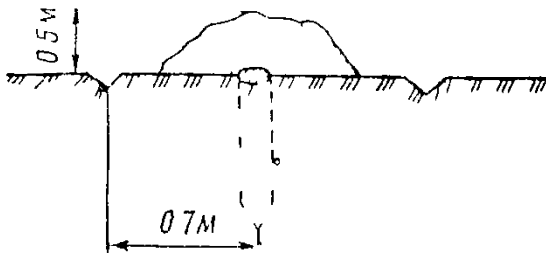


Рис. 3.10 Вид оформления поташон конишка на углу поворота трассы

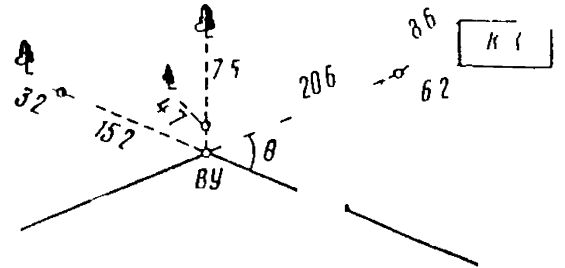


Рис. 3.11 Схема закрепления угла поворота трассы

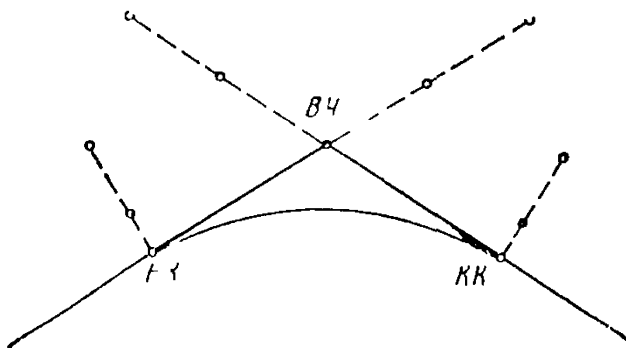


Рис. 3.12 Схема закрепления поворота створными столбами

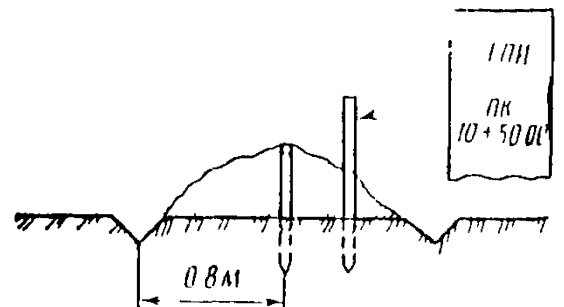


Рис. 3.13 Схема закрепления угла поворота размещенного за пределами строительно-земляных работ

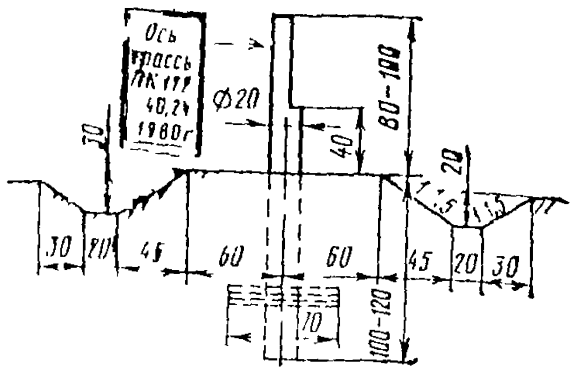


Рис. 3.14. Вид оформления левого створного столба

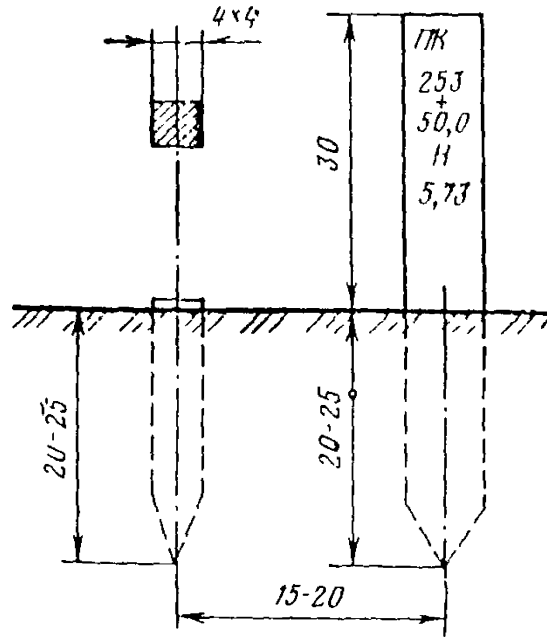


Рис. 3.15. Вид оформления пикетов, плюсовых точек, главных точек кривой

3.4.6. Точки опорных сетей искусственных сооружений, оси мостовых переходов и подходы к ним закрепляют осевыми и угловыми (опознавательными) столбами.

3.4.7. Пикеты и плюсовые точки трассы, начало и конец каждой кривой закрепляют колышками со сторожками (рис. 3.15). Сторожки забивают вне-реди колышков по ходу трассы.

3.4.8. По уложению точек трассы реконструируемых дорог фиксируется следующим образом:

- краской на дорогах с усовершенствованным покрытием;
- штырями, железнодорожными костылями или заостренными трубками, забитыми вровень с поверхностью покрытия на дорогах с переходными покрытиями;
- деревянными колышками на грунтовых дорогах;
- краской на облаженных, отдельно расположенных крупных камнях в горной местности.

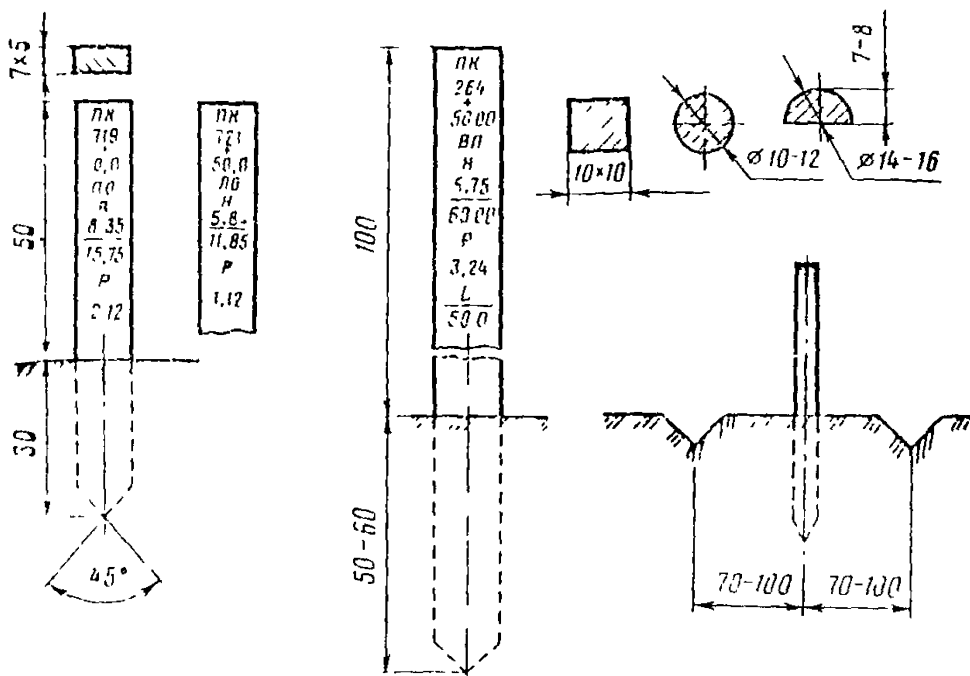


Рис. 3.16. Столбы и колья для закрепления полосы отвода

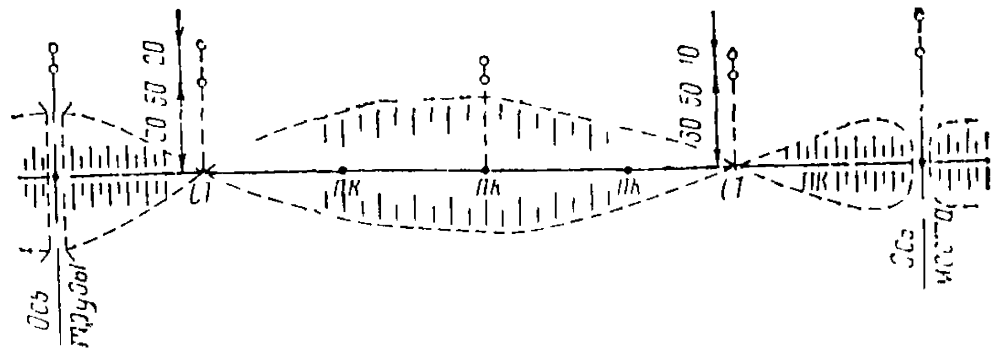


Рис. 3.17. Схема закрепления основных точек трассы за зоной строительных работ

Все восстановленные точки надежно закрепляют выносными столбами и кольями. Закрепительные знаки устанавливают перпендикулярно к трассе за бровкой кювета существующей дороги.

3.4.9. Границы полосы отвода закрепляют столбами и кольями (рис. 3.16). На прямолинейных участках их сгущают створными столбами.

3.4.10. Все основные точки трассы закрепляют за зоной работ поперечникам выносными кольями. В горной, холмистой и талой местности также выносные столбы (колья) устанавливают вблизи границ отвода по створу поперечников не реже чем через 100 м. При установке выносных столбов и кольев в одну сторону расстояние между створными столбами каждого поперечника должно быть не менее 20 м (рис. 3.17), между кольями — 10 м. На криволинейных участках трассы выносные столбы и кольца устанавливают вдоль нормали к круговой или эллиптической кривой (рис. 3.18).

3.4.11. По высоте выносные точки как на прямолинейных, так и на криволинейных участках увязываются нивелировкой с соответствующими им точками, расположенными на оси сооружения.

3.4.12. На виражах, их отгонах, переходных кривых и уширениях ось дороги закрепляют в соответствии с местоположением таких точек на трассе и в поперечном профиле.

3.4.13. На выносных и закрепительных знаках делается пояснительная надпись печатным шрифтом черной масляной краской. В надписи указывается сокращенное наименование организации, производящей восстановление трассы дороги, номер и местоположение закрепительного знака относительно точки трассы.

3.4.14. В скальных грунтах положение точек как на трассе, так и на выносках отмечают пересечением двух высеченных в скале прямых каналов с соответствующими надписями масляной краской рядом — на скале и на крупных камнях.

3.4.15. Для закрепления восстановленной трассы дороги рекомендуется заранее подготовить

стандартные переносные дорожные знаки, красные фонари, ограждения для охраны рабочих мест,

штыри, закаленные гвозди, железнодорожные костыли или трубы с одним заостренным концом для забивки их в дорожное покрытие;

металлические держатели для веж и др.

3.4.16. В ходе работ по восстановлению трассы ведут ведомость закрепления трассы и журнал выносок (см приложение 4), в которые заносят отметки и расстояния до со-

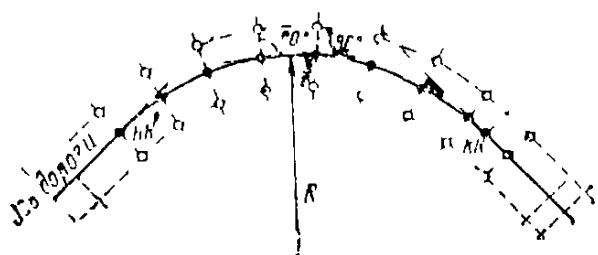


Рис. 3.18. Схема закрепления криволинейных участков трассы

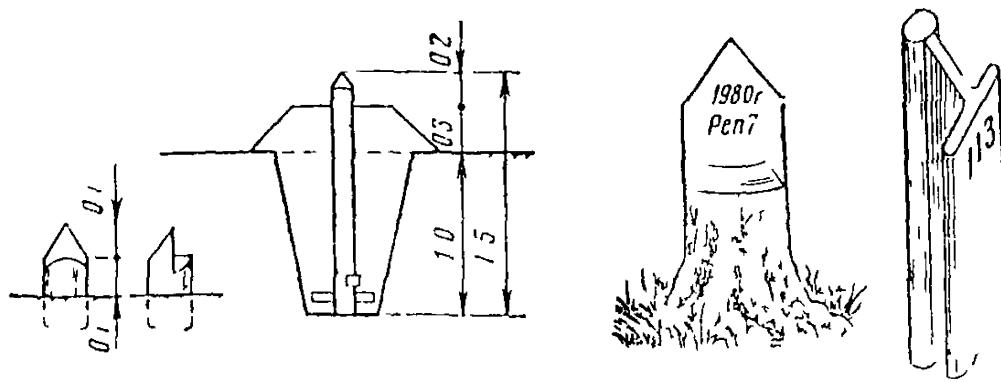


Рис 3 19 Грунтовые реперы

ответствующего знака на трассе направление оси выноски схемы расположения вышесказанных знаков

3 117 Реперы при закреплении трасс автомобильных дорог устанавливают двух типов постоянные и временные В качестве постоянных реперов используют неизменные во времени точки, вделанные в цоколи каменных зданий капитального типа, в устой мостов или выступы слабоветривающихся стен Для установки временных реперов используют точки расположенные на выступах различных зданий и сооружений, а также точки в виде металлических труб, рельсов или деревянных столбов, устанавливаемых в грунте

3 118 При восстановлении трасс автомобильных дорог чаще применяют грунтовые реперы (рис 3 19) в виде деревянных столбов, отрезков рельсов или пней деревьев Грунтовые реперы должны быть закопаны на глубину ниже наибольшего промерзания грунта

Расстояние между реперами должно быть не более 3 км в равнинной и 1 км в пересеченной и горной местностях

3 119 Временные дополнительные реперы разрешается совмещать с выносными столбами закрепления трассы в плане В таких случаях они выделяются особым знаком

3 120 Для высотной привязки трасс, мостов и дорожных сооружений используют постоянные стенные реперы а и марки б (рис 3 20) Положение знаков закрепления таких нивелирных точек подробно описывают в проекте с приложением эскизного чертежа здания и указанием планового и высотного местоположения знака относительно цоколя и углов здания

3 121 Стенными реперами и марками закрепляют линии нивелирования через каждые 5—7 км, а в малонаселенных местах — через 10—15 км

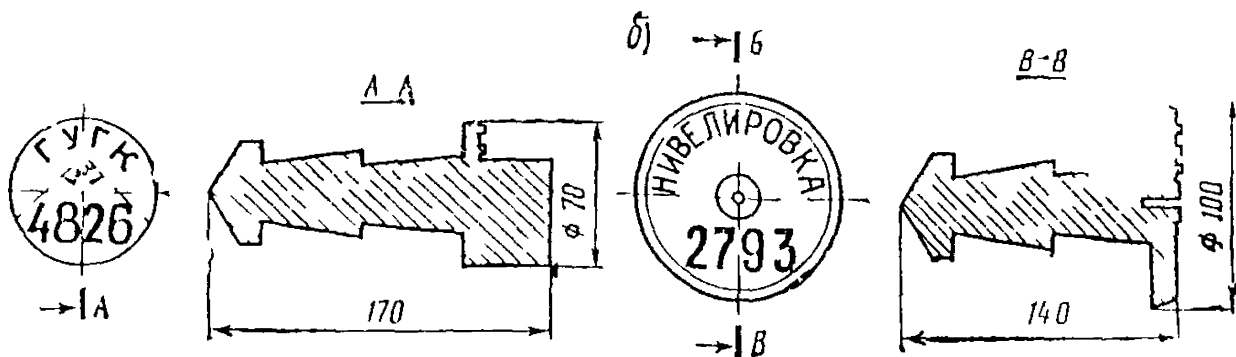


Рис 3 20 Стенные репер и марка

Розділ 4 ДІЯЛЬНАЯ РАЗБИВКА ЗГМЛЯНОГО ПОЛОТНА И ПРОЕЗЖЕЙ ЧАСТИ ДОРОГИ

4.1 Подготовка исходных материалов для разбивочных работ

4.1.1 Исходными материалами для разбивочных работ служат разбивочный чертеж и журналы разбивки сооружений, составленные на основе проектной документации (план, трассы продольного и поперечного профиля, ведомости засечивания и зирсания трассы, ведомости отметок по дороге, осевых и вершинных сооружений, рабочих чертежей сооружений и их элементов и т.д.) которую предварительно необходимо изучить.

4.1.2 Разбивочный чертеж с указанием всех необходимых размеров и отложений проставленных величин (ширины углов и высот) и значимых при разбивке размеров и формы каждого элемента сооружения и сооружений, а также все исходные данные по размещению объектов сооружения и их мере составляются перед началом работ для разбивки каждого определенного простого участка дороги или ее искусственного сооружения.

4.1.3 Журналы разбивки перед началом работ заполняют исходными данными и ведут предварительно для расчетов необходимых элементов разбивочных работ (определяют проектные отметки разбивочных точек дирекционных углов и их отсчеты по геоодиту вдоль закладываемого проектного направления и т.д.).

4.1.4 При подготовке разбивочных чертежей и журналов принимают размещению разбивочных знаков и геодезических приборов относительно строящегося участка или сооружения с учетом зон временного строительства механизмов и удобства геодезического управления работами на рабочих участках.

4.1.5 На разбивочных чертежах и журналах основными осями являются размещение всех основных створов для строительства машин с учетом места размещения на нем водителя и возможности непрерывного наблюдения им своего створа. Особо показывают положение и размещение всех знаков разбивки и геодезических приборов на каждом этапе строительства сооружения.

4.1.6 Перед началом работ составляется календарный график (план) производства разбивочных работ с указанием в нем последовательности исполнения на каждом проектом участке или сооружении. Календарный план должен быть четко увязан со сроками и этапами строительства работ и утвержден главным инженером строительного подряда.

1.2 Выбор приборов и оборудования для производства разбивочных работ

1.2.1 Выбор геодезических приборов для разбивочных работ должен соответствовать точности производимых работ, технологии строительства сооружения и обеспечивать максимальную производительности.

1.2.2 Линейные измерения производятся стальными и оптичными дальномерами, световыми и лазерными дальномерами, а также стальными цепями и рулетками, мерными проволоками, дальномерами и т.д.

1.2.3 Измерение и отложение углов при разбивочных работах производится геодезическими различными конструкциями, выбор которых определяется необходимостью точности угловых измерений, надежностью и удобством выполнения работ (см. приложение 2).

1.2.4 Для высотного обоснования разбивочных работ используются различные конструкции. Выбор инструментов следует производить в соответствии с требованиями выполняемых работ и с технической характеристикой приборов (см. приложение 2).

1.2.5 Для уменьшения влияния инструментов и их погрешностей в определенных условиях на результаты измерений рекомендуется

все измерительные работы выполнять дважды разными методами, приемами или на различных частях измерительных шкал;

не работать на неуспокоившемся основании и при сильном порывистом ветре,

пользоваться зонтом, чтобы исключить влияние неравномерного нагрева зрительной трубы и уровня прибора,

устанавливать прибор так, чтобы визирный луч проходит от земли на расстоянии свыше 1,0 м и не менее 2—3 м от боковых нагретых поверхностей.

4.2.6 Для работ по строительству мостов, эстакад, путепроводов и других инженерных сооружений создают опорную сеть заданной точности с уравниванием возникающих погрешностей.

4.2.7 Для планово-высотного обоснования разбивочных работ при выносе на местность трасс автомобильных дорог пригодны теодолиты и нивелиры всех конструкций.

4.3. Основные элементы разбивочных работ

4.3.1 Детальная разбивка земляного полотна производится вдоль восстановленной и закрепленной трассы на основе размещившихся на ней пунктов плановой и высотной основы.

4.3.2 Разбивка ведется в соответствии с существующей проектной документацией (план, продольный профиль, типовые и индивидуальные поперечные профили и др.) и документацией по восстановлению и закреплению трассы (журнал выносок, ведомость закрепления трассы, ведомость реперов и т. д.).

4.3.3 Детальную разбивку земляного полотна ведут в следующей последовательности: вдоль восстановленной трассы выделяют основные проектные участки между смежными перегибами плана и продольного профиля трассы, в характерных перегибах профиля земной поверхности восстанавливают поперечники или нормали к кривым и устанавливают границы земляного полотна с выделением его бровок, производят зачистку или пропашку границ откосов насыпей и выемок, расстановку и закрепление разбивочных знаков (вех, вех визирок, откосников и др.) для производства основных земляных работ, их разбивочные знаки устанавливают отдельно для каждого проектного участка за пределами работ, одновременно устанавливают места размещения приборов (тазеров, механических копиров и др.) для геодезического управления работами рабочих органов строительных машин после достижения в процессе строительства основного очертания поверхности земляного полотна на каждом участке производят детальную разбивку всех его элементов для окончательной планировки поверхностей полотна и откосов.

4.3.4 На участках большой длины производят сгущение точек разбивки вначале геодезическим прибором с расстановкой необходимых створных точек, а затем вешками и визирками.

4.3.5 При строительстве городских дорог, улиц и площадей вначале разбивают и строят все подземные сооружения, а затем ведут основные земляные работы.

4.3.6 Размещение створов и визирных поверхностей ведется из расчета непрерывной их видимости водителем строительной машины. Направление

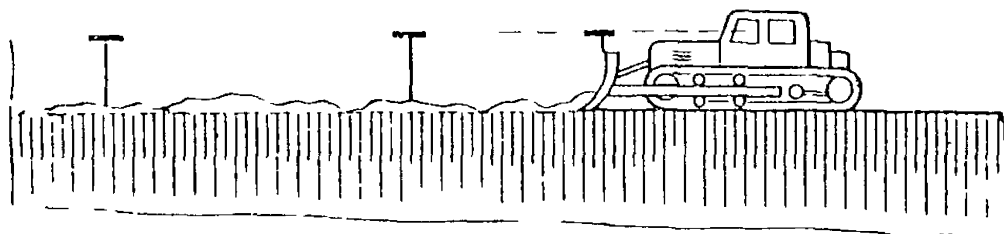


Рис. 4.1. Схема к использованию вех визирок при земляных механизированных работах

створ движения машины устанавливают двумя и более вехами постоянно видимыми водителем со своего места. Направление визирной плоскости, составленной несколькими горизонтальными планками вех визирок, установленных на местности, и ходовой визиркой, установленной на рабочем органе машины, должно быть приподнято относительно заданной проекционной плоскости на высоту глаза водителя машины (рис 41)

137 Все виды разбивочных работ производится при постоянном контроле на основании повторных измерений. При этом стремятся выполнять повторения широкими приборами, приемами и методами чем при основных измерениях

4.1 Разбивка поперечных профилей земляного полотна

4.41 Разбивка поперечных профилей производится на прямых по перпендикулярам к оси дороги и на кривых по нормальным к кривым. Она выполняется теодолитом, эккером, построением прямого угла у треугольника со сторонами 3, 4 и 5 или каким либо другим способом

4.42 Для разбивки теодолитом поперечных профилей на прямых прибор устанавливается в соответствующей точке оси дороги. После совмещения нулей лимба и алидады теодолита ориентируют его визирный луч вдоль трассы. Затем алидаду поворачивают на 90° и по линии визирования закрепляют створ поперечника кольями или вешками. Восстановление створа в противоположную сторону выполняется после поворота алидады теодолита на 180° , а при отсутствии коллимационной ошибки — переводом трубы прибора через зенит

113 Для восстановления перпендикуляра к оси дороги при помощи зеркального эккера его центрируют над точкой B трассы. В точках A и C по оси дороги выставляются вехи. Эккер следует повернуть так, чтобы луч, идущий от вехи C , попал на одну из зеркальных граней и после двойного отражения был бы виден наблюдателю. Веха D передвигается до ее совмещения с отражением вехи C в зеркале эккера (рис 42)

Аналогично производится восстановление перпендикуляра в другую сторону по линии BI . Восстановление этой линии можно также произвести вешением, продолжая линию перпендикуляра DB

114 Определить перпендикулярное направление к оси дороги может производиться и при помощи построения прямоугольного треугольника со

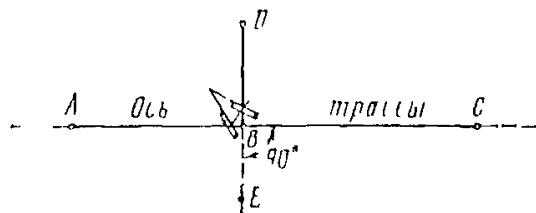


Рис 42 Схема восстановления перпендикуляра к оси дороги зеркальным эккером

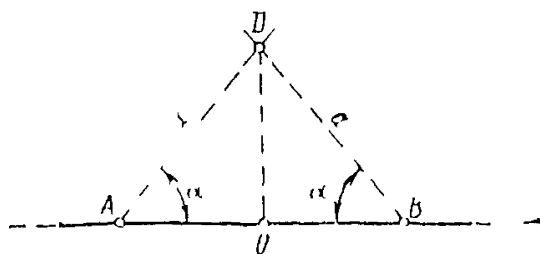


Рис 43 Построение перпендикуляра с помощью рулетки или шнура

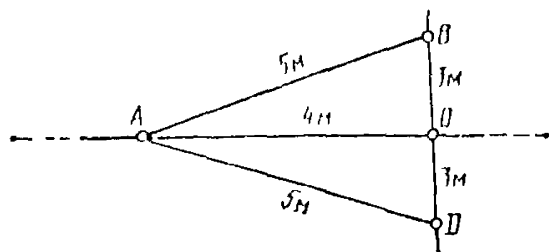


Рис 44 Схема восстановления перпендикуляра к трассе способом линейных засечек

сторонами 3, 4 и 5 м тесьмяной рулеткой, лентой или шнуром длиной 12 м. Для этого в направлении оси (рис 43) закрепляется отрезок длиной 4 м (катет AO). Точка B перпендикулярно к оси направления OB определится на совмещении концов двух других отрезков натянутой рулетки или шнура длиной 3 м (катет OB) и 5 м (гипотенуза AB).

Разбивка направления OD производится аналогично или провешиванием по направлению линии BO .

445 При восстановлении перпендикуляра способом внешних засечек в точке O (рис 44) по оси в обе стороны откладываются расстояния OA и OB , например, равные 10 м. Затем из точек A и B одновременно двумя лентами или рулетками откладывают отрезки одной и той же длины (например, по 20 м каждая), которыми в натянутом положении засекают точку пересечения D . Линия OD перпендикулярна AB .

446 По восстановленному перпендикуляру к оси дороги стальной лентой или рулеткой отмеряются расстояния до точек разбивки (до бровок полотна, заложения низа откосов насыпи, дна кюветов или резервов и т. д.). В этих точках забиваются колышки для нивелирования.

4.5. Разбивка границ земляного полотна дороги

451 Разбивка границ откосов земляного полотна (подшив насыпей и бровок выемок) производится отдельно на каждом проектом участке вдоль поперечников или нормалей к кривым, продолженным во всех основных перегибных точках местности.

452 На ровных склонах с небольшими уклонами скатов разбивку производят путем непосредственного откладывания проектных элементов поперечного профиля земляного полотна (рис 45). Отстояние границ откосов земляного полотна от трассы определяется по формулам

$$l_n = \frac{B}{2} + h_n m, \quad l_0 = \frac{B}{2} + b_k + h_0 m, \quad l_v = \frac{B}{2} + b_k + h_v m,$$

где l_n — отстояние подшивы насыпи от оси полотна, l_0 — отстояние бровки полотна в точках нулевых работ, l_v — отстояние бровки выемки от оси полотна, B — ширина земляного полотна, h_n , h_0 , h_v — соответственно рабочие отметки в насыпи, в точке нулевых работ и в выемке, m — знаменатель уклона откоса, b_k — ширина канавы (кювета).

453 На крутых косогорах с поперечным уклоном ската различают отстояние границ откосов от трассы в нагорной части косогора l' и в подгорной части l'' . В определениях используется уклон откосов насыпей и выемок (рис 46) $i_0 = \text{tg } \beta_0 = 1 : m$ и уклонов скатов косогора $i_k = \text{tg } \gamma_k = 1 : n$.

454 Положение подшивы насыпи с нагорной стороны определяют по формуле

$$l_n' = \frac{\left(\frac{B}{2} + h_n m\right) \sqrt{h^2 + 1}}{m \cdot n} \approx \frac{\left(\frac{B}{2} + h_n m\right) n}{m + n},$$

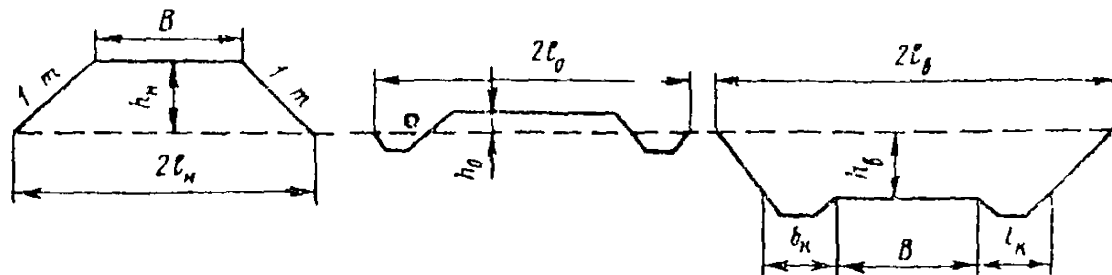


Рис 15 Схема разбивки границ земляного полотна на ровных склонах

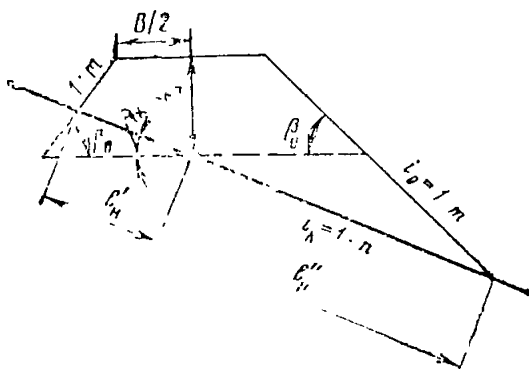


Рис. 4.6. Схема разбивки земляного полотна на косогорах

$$\text{а с подгорной } l''_n = \frac{\left(\frac{B}{2} + h_n m\right) \sqrt{n^2 + 1}}{m - n} \approx \frac{\left(\frac{B}{2} + h_n m\right) n}{m - n}.$$

Для выемки определение величины ведут по формулам:

$$l'_n = \frac{\left(\frac{B}{2} + b_k + h_n m\right) \sqrt{n^2 + 1}}{m - n} \approx \frac{\left(\frac{B}{2} + b_k + h_n m\right) n}{m - n};$$

$$l''_n = \frac{\left(\frac{B}{2} + b_k + h_n m\right) \sqrt{n^2 + 1}}{m + n} \approx \frac{\left(\frac{B}{2} + b_k + h_n m\right) n}{m + n}$$

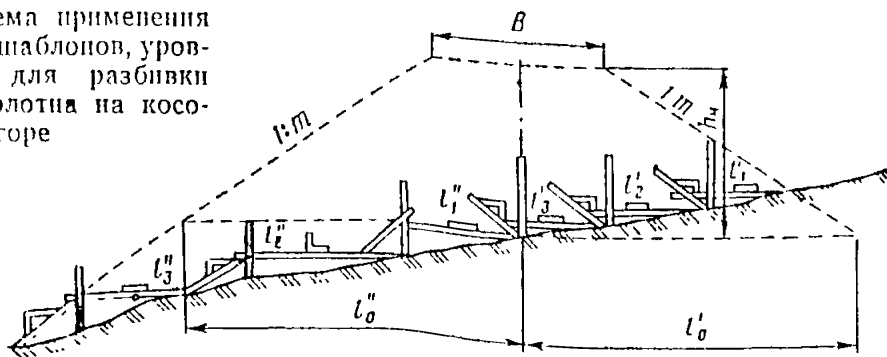
Расчеты производятся на микрокалькуляторах.

4.5.5. При сложном поперечном профиле косогора разбивка бровки выемки полотна производится ватерпасовкой с помощью контрольного шаблона, уровня и рейки (рис. 4.7) или теодолитом.

4.5.6. Разбивка наклонным лучом трубы теодолита (рис. 4.8) выполняется из точки поперечника, отстоящей от трассы на расстоянии половины ширины земляного полотна. Поставив теодолит над этой точкой поперечника, устанавливают визирный луч его трубы горизонтально (ставят отсчет по вертикальному кругу, равный месту нуля) и берут отсчет h_0 по рейке, стоящей в осевой точке поперечника. Величину полученного отсчета прибавляют к рабочей отметке (глубина выемки) поперечника и получают высоту вехи по бровке выемки $H_{вех} = h_0 + h_n$.

Далее ставят визирный луч теодолита параллельно откосу, для чего на вертикальном круге устанавливают отсчет, соответствующий углу наклона

Рис. 4.7. Схема применения контрольных шаблонов, уровня и рейки для разбивки земляного полотна на косогоре



ткость внемки β . После этого, двигая вежу высотой H , x по створу по срединке вдоль косогора, ищут точку в которой визирный луч будет проходить через верх вежи. На данной точка будет находиться на бровке внемки земляного полотна.

157 При больших работах отметках внемок, когда величины h_n велики, теодолит для разбивки бровок внемки переставляют несколько раз по откосу (рис 19).

158 При разбивке ватерисов они с помощью шпюльона и рейки (рис 110) вдоль поперечного профиля по горизонтальной рейке от заданной длины горизонтальных откосов земляного полотна, составляющих в сумме величину l_n разбивают по расчетным отметкам трассы h_n (см п 452). Участвуя в таком отложении шаблоны каждый раз доопинительно смещаются по рейке в сторону откоса на величину заложения откосов вызванную уменьшением высот на первоной поверхности косогора.

159 По окончании отбитых подошв насыпей и бровок внемок указывают шпюльон вдоль их борозды или трезкой границы земляного полотна и ставят вдоль них створные вежи визирки, определяющие высоту насыпей и откосов, указывающие направление откосов насыпей и внемок (рис 112).

1510 Вежи визирки вежи визирки геодезические приборы и другие разбивочные устройства расставляют с таким расчетом, чтобы они не попадали в зону перемещения подвижных механизмов участвующих в строительстве но при этом постоянно поддерживали водите по положению ориентира механизма в пределах его разбивочной длины проектного участка.

1511 В местах сопряжения смежных прямых проектных участков продольного профиля трассы, кроме рабочих разбивочных знаков и приборов устанавливаются доопинительно контрольные створные визирки и откос

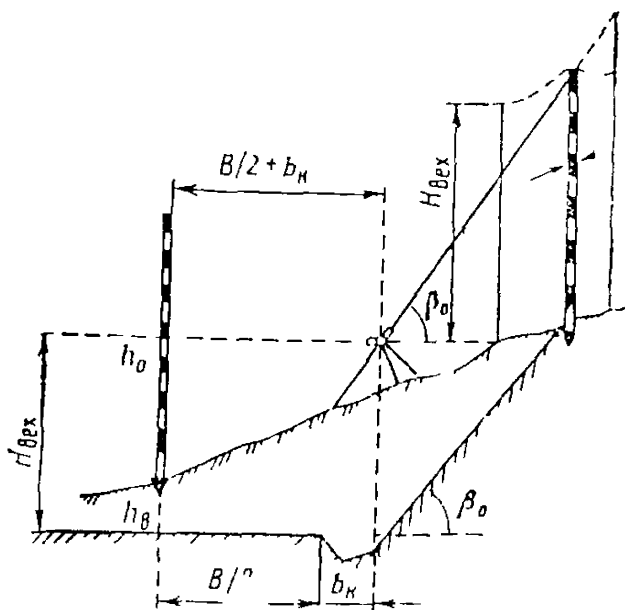


Рис 18 Схема разбивки земляного полотна теодолитом

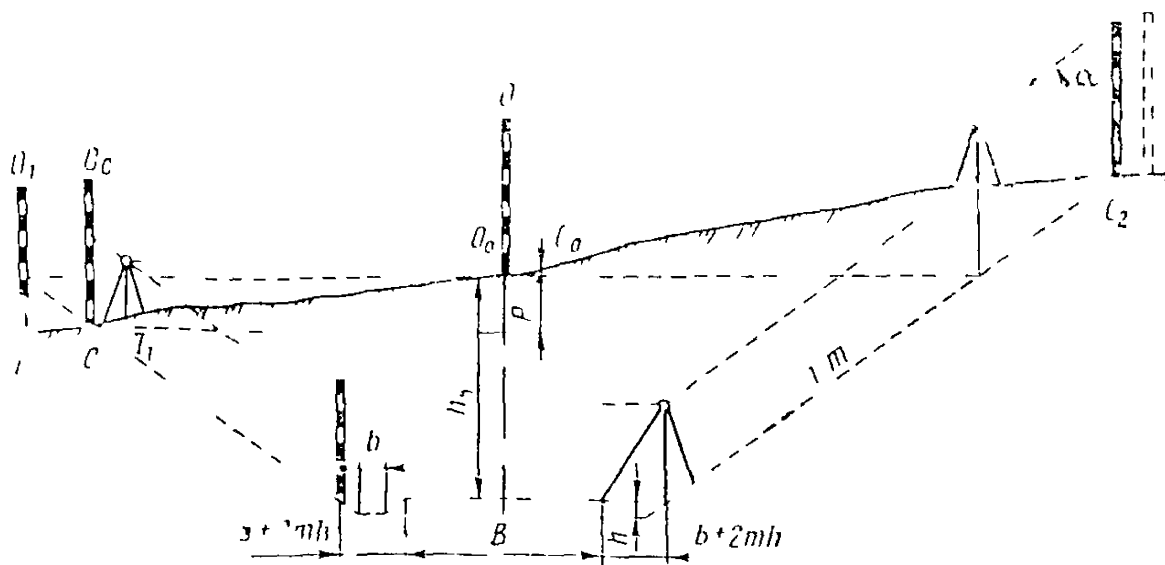


Рис 19 Схема разбивки больших внемок теодолитом

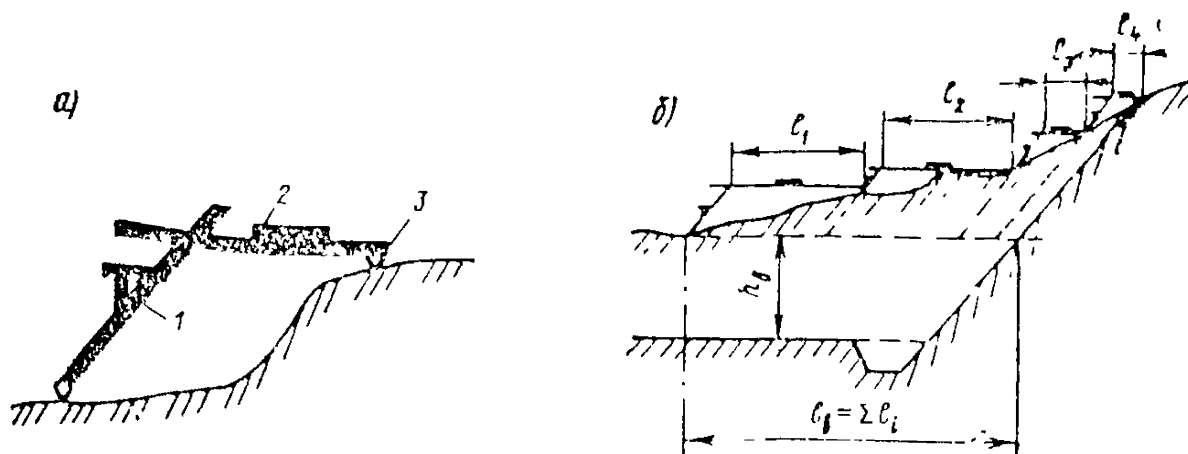


Рис. 4.10. Схема установки шаблона и рейки при ватерпасовке (а) и разбивке выемки ватерпасовкой (б):
1 — шаблон; 2 — уровень; 3 — рейка

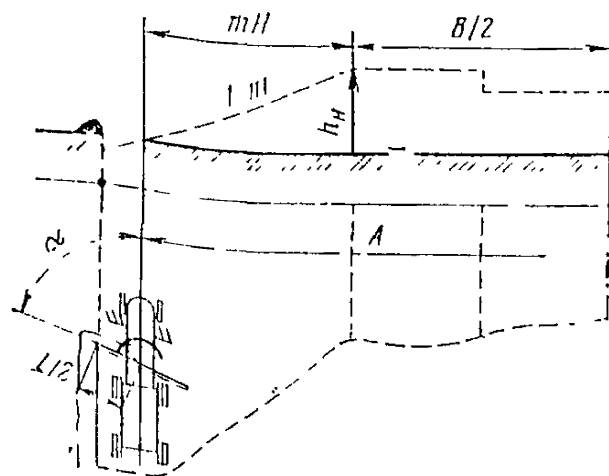


Рис. 4.11. Схема записки борозды по границе земляного полотна

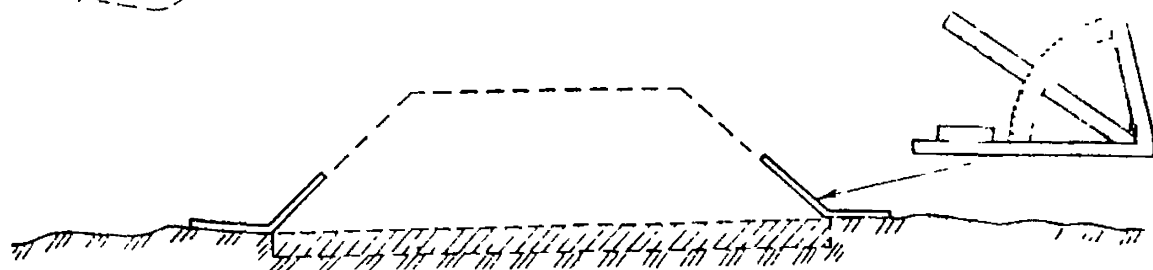


Рис. 4.12. Схема установки откосников по границе земляного полотна

шки на уровне проектных высот. Между этими точками разбирают шнур проектного уклона и в соответствии с ней оценивают результаты выполненных строительных работ. Откосники устанавливают по специальным шаблонам (см. рис. 4.12).

4.5.12. Если точки сопряжения проектных участков имеют большие рабочие отметки, то между ними в соответствии с рельефом местности разбирают ряд шнуров, параллельных проектной, и отстоящих от нее на некоторые величины Δh . При расстановке створных визирок в каждой точке таких шнуров учитывают эти величины.

4.5.13. На участках вертикальных кривых в высотное размещение визирок вносят поправки, равные ординатам разбивки вертикальных кривых, а на горизонтальных кривых малых радиусов вводят поправки, связанные с отношением выража.

4.5.14. На прямолинейных участках створные визирки и откосники устанавливают через каждые 20—30 м, а на кривых — через 10—20 м.

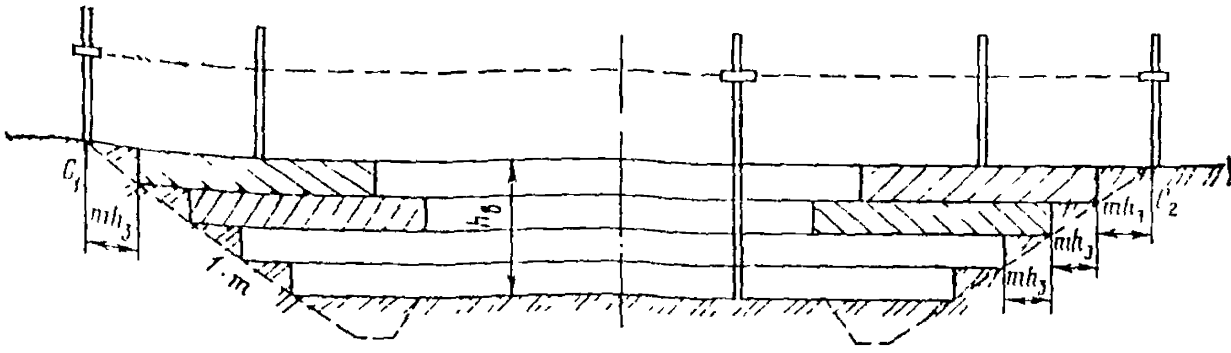


Рис. 4.13. Схема поэтапного разбивочного процесса на глубокой выемке

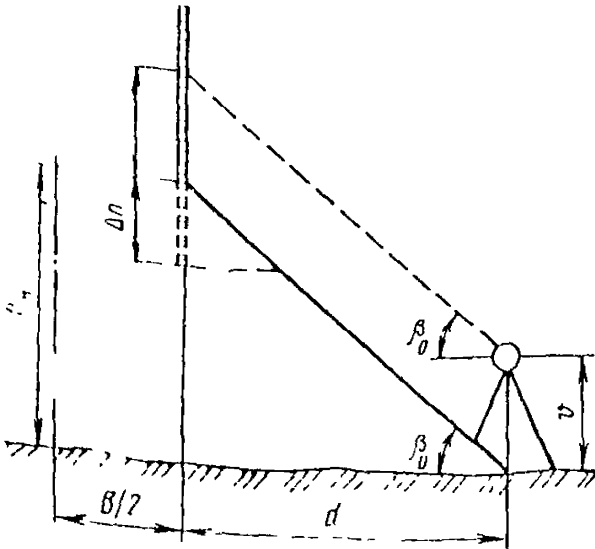


Рис. 14.14. Схема разбивки откоса насыпи теодолитом

4.5.15 При выемках насыпей и глубоких выемках такой разбивочный процесс ведут участками поэтапно, разделяя общую высоту насыпи или глубину выемки на несколько частей (рис. 4.13).

4.5.16 При наличии на откосах промежуточных берм или участков откосов с различными уклонами такие насыпи и выемки разбивают отдельно по их однородным частям.

4.5.17 Разбивка откоса насыпи производится по его углу наклона исходя из рабочей отметки h_0 и заложения d (рис. 4.14). Для этого устанавливают теодолит в точке подошвы насыпи и измеряют его высоту v . По горизонтальному расстоянию d от теодолита до рейки при рабочей отметке h_0 рассчитывают $\text{tg } \beta_0 = h_0/d$. Устанавливают на вертикальном круге отчет, равный

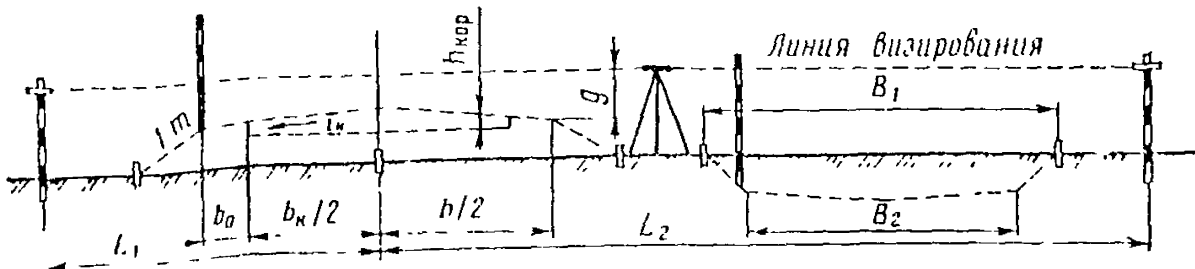


Рис. 4.15. Схема контроля нивелиром рабочих отметок небольших насыпей и выемок

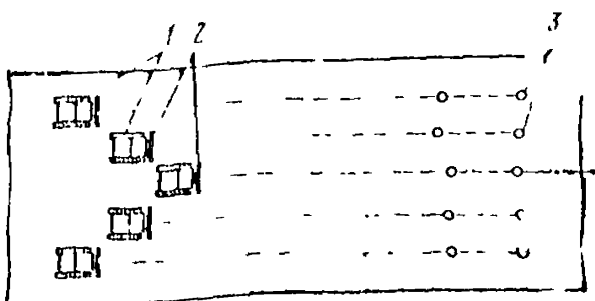


Рис. 4.16. Схема разбивки выемок с установкой вешек направления: 1 — бульдозеры; 2 — ножи бульдозеров; 3 — вехи

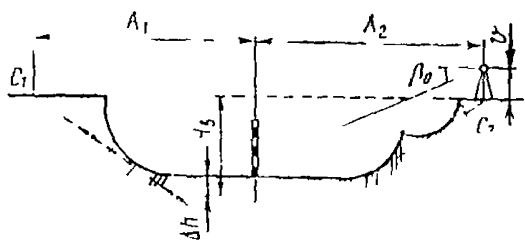


Рис 4.17 Схема определения глубины доработки выемок

рисетному или наклону β_0 , и визируют вдоль поперечника на рейку, установленную на насыпи.

При отсчете по рейке $b-v$ высота пикетки будет равна проектной. При отсчете $b \neq v$ высота доски пикетки Δh определяется как $\Delta h = b - v$.

4.5.18 Рабочие отметки невысоких насыпей и неглубоких выемок целесообразно контролировать с вивеек при помощи визирок или нивелира (рис 4.15).

4.5.19 При разработке выемок скреперами или бульдозерными партиями по оси дороги вдоль проходок следует устанавливать венки и шпиревичия в створе и эта водигеля для каждой проходки машины рздельно (рис 4.16).

4.5.20 В процессе разработки глубоких выемок экскаваторами необходимо осуществлять контроль за каждой проходкой экскаватора. При необходимости уклона и глбину выемки при разработке каждого яруса следует контролировать с помощью нивелира (теодолита) или визирками.

4.5.21 Определение глбины разработки нижней части выемки может быть выполнено с помощью угла рабочей отметки β_0 , который определяется из соотношения $\text{tg } \beta_0 = h_n / A_2$.

Определение глбины доработки этим способом выполняют в следующем порядке: в точке C_1 устанавливают теодолит в точке C (рис 4.17) измеряют высоту прибора v и направляют зрительную трубу под углом β_0 в сторону оси выемки. По рейке установленной по оси дороги, берут отсчет b и сравнивают его с высотой прибора v_2 . При $b < v$ глбину доработки определяют по формуле $\Delta h = v - b$. Аналогичные определения можно выполнять и в точке C_1 .

4.6 Разбивка маяков при укладке дорожной одежды

4.6.1 Перед устройством дорожной одежды производится контроль правильности фактического размещения корыта на каждом проекционном участке глбине и профиле. Контроль ведут венками створов вдоль проектных бровок и кромок земляного полотна и нивелированием поверхности корыта. В результате контроля устанавливают соответствие на местности проектного поперечного профиля и фактической поверхности основания корыта. Об этом свидетельствует акт приемки скрытых работ.

4.6.2 Разбивка основания и покрытия проезжей части дороги производится с рисетовки маяков (колышков), являющихся ориентирными. Их указываются толщина каждого конструктивного слоя основания и покрытия.

4.6.3 Разбивка маяков производится в пределах однополосного участка на каждом поперечном профиле. Эти участки отстоят друг от друга не более чем на 60–70 м.

4.6.4 По обе стороны от оси дороги откладывают по левую и правую проезжей части и за кромкой корыта по нивелиру забивают маяки (дошки) на уровне днища корыта, отдельных слоев основания и верха дорожной одежды. Промежуточные точки для геодезического управления работами устанавливаются с помощью визирного луча геодезического прибора или визирок.

4.6.5 Колышки маяки устанавливают на обочинах на расстоянии, обеспечивающем сохранность их до окончания работ по устройству дорожной одежды.

4.6.6 При разбивке маяков проезжей части учитывают изменение их продольного и поперечного уклонов относительно заданного уклона оси дороги или относительно уклона верха ограждающего борта.

4.7 Детальная разбивка виражей и уширений

4.7.1 Разбивка уширений и виражей на сложных участках должна быть взаимно увязана. Длины оттопов виражей и оттопов уширений должны быть равны длинам переходных кривых, уклон виража должен быть не меньше уклона поперечного профиля покрытия, но не более 0,01 на дорогах, где случается гололед, предельный уклон виража не должен быть больше 0,10. Уклоны обочин на вираже должны быть равны уклону виража.

4.7.2 Уширение проезжей части дороги производится путем увеличения внутренней (с поювинны вначале за счет обочины внутренней, а затем внешней) но не более чем на 0,5 м при условии сохранения ширины внутренней обочины не менее чем 1,5 м для дорог I и II категории и 1 м — для дорог других категорий. Если предусмотрены уширения большие указанных, то дальнейшее увеличение производится путем уширения земляного полотна в сторону внутренней обочины. Отвод уширения производится постепенно на длине переходной кривой.

4.7.3 Разбивка переходных кривых уширений и виражей производится по заранее составленным рабочим разбивочным чертежам (рис. 4.18). Разбивочный чертеж состоит из плана разбивки переходной кривой, продольного и поперечных профилей разбивки, доопиленных уклонов на оттопе виража и оттопах перемены характерных точек поперечника.

4.7.4 При устройстве уширений и виражей должна быть обеспечена сохранность оттока внутренней бровки земляного полотна. Высотное положение всех точек поперечного профиля при этом устанавливается по их положению над внутренней бровкой полотна в соответствии с положением поперечного профиля на участке виража и его оттопа.

4.7.5 Оттоп виража ведется на участке переходной кривой вначале вращением внешней поювинны дорожного полотна относительно оси дороги, а затем по достижении его поперечного односкатного профиля со стандартным поперечным уклоном — вращением всего профиля земляного полотна относительно его внутренней бровки.

4.7.6 Перевод поперечного уклона внешней обочины до значения поперечного уклона проезжей части производится постепенно до начала оттопа виража на прямом участке на протяжении 10 м, допуская изменение продольного уклона бровок земляного полотна равным доопиленному уклону оттопа виража.

4.7.7 Разбивка переходных и круговых кривых на многополосных дорогах большой ширины может выполняться по крайним линиям дорожного полотна, где фиксируется их положение. При разбивке следует учитывать изменение радиусов кривых из-за несовпадения линии разбивки поперечному профилю с осью проезжей части дороги.

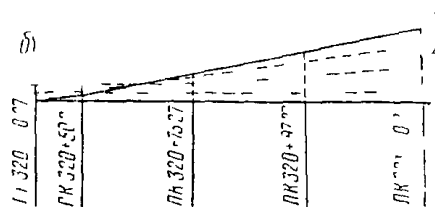
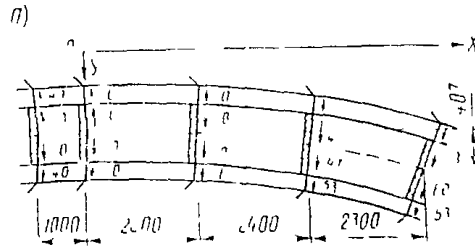


Рис. 4.18 Разбивочный чертеж автомобильной дороги с данными для разбивки

разбивочный план и поперечный профиль оттопа виража; 1 — бровка; 2 — внутренняя кромка; 3 — внешняя кромка

478 Ступенне в плане и профиле всех точек в пределах виража и участков его отгона, а также на участках уширения и его отвода может выполняться обычной инженерной интерполицией с учетом формы кривизны линии данного участка.

479 Разбивка сложных закруглений с устройством виража производится в два этапа: вначале в плане, а затем в профиле в соответствии с установленными интервалами разбивки.

На участке отгона виража вначале разбивают переходную кривую, затем на каждом поперечнике (вдоль нормалей к кривой) определяют положение всех бровок и кромок дорожного полотна в плане, рассчитывают отметки внутренней бровки дорожного полотна с учетом вертикальных кривых, повышают точки поперечников дорожного полотна на отгоне виража и на вираже над внутренней тротуарной линией.

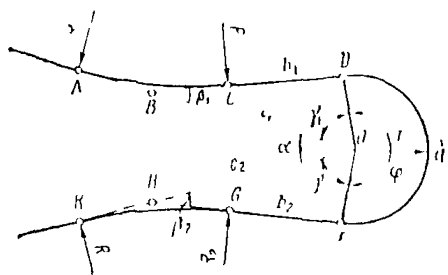


Рис. 419 Разбивка серпантин

4.8. Детальная разбивка серпантин

481 Разбивку серпантин на автомобильных дорогах выполняют в два приема, определяя вначале положение всех вершин и главных точек кривых (точки A, B, C, D, E, G, H и K), а затем детально каждую кривую (рис. 419).

Исходными данными для разбивки серпантин являются угол поворота трассы α , положение центра кривой O на трассе, радиус основной кривой r , радиусы сопрягающих кривых R_1 и R_2 . В частном случае при симметричной серпантинке $R_1=R_2$ и $c_1=c_2$. Углы поворотов сопрягающих кривых β_1 и β_2 определяют по теореме синусов из треугольников BDO и HIO.

482 Для разбивки серпантин рекомендуется пользоваться одним из ранее указанных способов разбивки кривых, а расчеты вести на микрокалькуляторе или пользоваться таблицами кривых.

483 При разбивке круговой кривой, расположенной между переходными кривыми, необходимо в ординаты при детальной разбивке способом прямых угловых координат вносить поправку на величину сдвига этой кривой, возникающей вследствие прилегания к ней переходной кривой. Поправка вводится во внутреннюю сторону относительно расположения кривой.

Раздел 5 ДЕТАЛЬНАЯ РАЗБИВКА ГОРИЗОНТАЛЬНЫХ И ВЕРТИКАЛЬНЫХ КРИВЫХ

5.1. Основные положения

511 Детальная разбивка каждой кривой дорожного закругления выполняется после разбивки трассы. Разбивку круговых кривых ведут от их конечных точек (начала или конца кривой) к середине кривой. Переходные кривые (клотонидные и др.) разбивают от точки начала кривой к ее середине.

512 Детальную разбивку кривых можно выполнять любым способом, обеспечивающим необходимую точность.

513 Перед разбивкой кривой назначают, находят или рассчитывают все исходные данные для разбивочных работ, составляют разбивочный чертеж и таблицу разбивки.

5.1.4 При разбивке каждого криволинейного участка автомобильной дороги следует (в соответствии с интервалом разбивки) устанавливать по южные точки на кривой размещенных по оси дороги (вдоль трассы). В полевых условиях находят направления нормалей к кривой, а затем от оси дороги вдоль каждой нормали устанавливают положение всех точек по новому профилю дорожного полотна в данном месте.

5.1.5 При детальной разбивке горизонтальных кривых на участках спусков и подъездов, а также на участках вертикальных кривых высотным измерением трассы пренебрегают, учитывая его при детальной разбивке земляного полотна в профильном профиле.

5.1.6 Разбивку круговых и переходных кривых в открытой легкодоступной местности производят способом прямоугольных координат, а в закрытой — способом хорд и хорд. В открытой местности, где удобно использовать различные методы, хорошие результаты дают способы полярных координат с помощью точек начала и конца кривой. В стесненных условиях используют способ проекционных хорд, а при малых радиусах кривых — способ полярных координат из центра круговой кривой.

5.2 Детальная разбивка горизонтальных кривых способом прямоугольных координат

5.2.1 Разбивка (рис. 5.1) производится от точки начала (конца) круговой кривой (НКК) или от точки начала переходной (к южной) кривой (НПК). Прямоугольные координаты точек рассчитывают на микрокалькуляторе или берется таблиц.

5.2.2 Исходными величинами разбивки являются S_n — длина дуги кривой до точки разбивки ($S_n = K_0 n$), K_0 — интервал расстановки точек на кривой n — число интервалов разбивки (порядковый номер точки разбивки на кривой), R — радиус круговой кривой, A — параметр кривоты $\varphi_n = S_n R = -K_0 n^2 / R$ — центральный угол между радиусами проведенными из точки начала (конца) кривой и из точки разбивки $\varphi = S_n^2 / (2R^2)$ — угол между касательными к южной и проведенными в начале кривой и в точке разбивки.

5.2.3 Прямоугольные координаты точек круговой кривой устанавливают по формулам:

$$x_n = R \sin \varphi_n = R \left(\varphi_n - \frac{\varphi_n^3}{6} - \frac{\varphi_n^5}{120} - \dots \right) = S_n - \frac{S_n^3}{6R} + \frac{S_n^5}{120R^3} - \dots$$

$$y_n = R (1 - \cos \varphi_n) = R \left(\varphi_n^2 - \frac{\varphi_n^4}{24} + \frac{\varphi_n^6}{720} - \dots \right) = S_n^2 / 2R - S_n^4 / 24R^3 + S_n^6 / 720R^5 - \dots$$

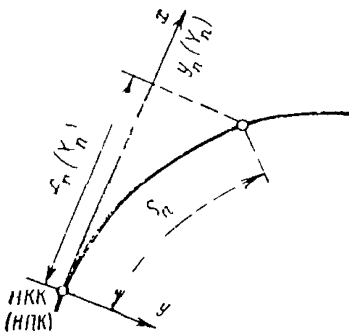


Рис. 5.1 Схема определения положения точки на кривой способом прямоугольных координат

5.2.4 Прямоугольные координаты точек кютоидной кривой находят из зависимостей

$$\begin{aligned}
 X_n - S_n - S_n(40A^2) + \dots &= A \sqrt{2f_{1n}(1 - \varphi_{1n}^2) + \varphi_{1n}^2(216 - \dots)}, \\
 Y_n - S_n(6A) - S_n/336(16 + \dots) &= A \sqrt{2f_{1n} \left(\left\{ \frac{\varphi_{1n}^2}{1320} - \dots \right\} \right)}
 \end{aligned}$$

5.2.5 Исходя из разбивки следующая отдельно для каждой точки кривой вдоль направления угла на касательной к кривой из исходной точки начала кривой (НКК) откладывают значение абсциссы x_n или X_n . В полученной точке эскером восстанавливают перпендикуляр и вдоль него откладывают ординату точки y_n или Y_n , устанавливая положение точки на кривой.

5.3 Детальная разбивка кривых способом отрезков касательной и нормали

5.3.1 Разбивка (рис. 5.2) выполняется от точки начала (конца) круговой кривой или переходной (кютоидной) кривой. Расчет положения точек разбивки ведут на микрокалькуляторах или устанавливают из таблиц.

5.3.2 Исходными данными разбивки являются

S_n — длина дуги кривой до точки разбивки ($S_n = K_0 n$), K_0 — интервал расстановки точек на кривой, n — число интервалов разбивки (порядковый номер точки разбивки на кривой), R — радиус круговой кривой (конечный радиус переходной кривой), A — параметр кютоиды, $\varphi_n = S_n/R = K_0 n/R$ — центральный угол между радиусами круговой кривой, проведенными из точек начала (конца) кривой и точек разбивки. Тот же угол для кютоидной кривой $\varphi_n = S_n^2/(2A^2)$.

5.3.3 Отрезки касательной ϵ_n и нормали η_n к круговой кривой находят по формулам

$$\begin{aligned}
 \epsilon_n &= R(\varphi_n + \varphi_n^3/3 - \varphi_n^5/15 + \varphi_n^7/12,2) - S_n + S_n(2R) - \\
 &\quad - \frac{S_n^2}{(5R^2)} + S_n(12,2R), \\
 \eta_n &= R(\epsilon_n/2 + 5\varphi_n^2/21 + 11\varphi_n^4/96) - S_n(2R) + S_n(21R) \\
 &\quad + 11S_n^2/(96R)
 \end{aligned}$$

5.3.4 Отрезки касательной λ_n и нормали μ_n к кютоидной кривой, а также угол между касательной кютоиды, проведенной в точке начала кривой, и нормалью к кривой в точке разбивки ψ_n устанавливают по формулам

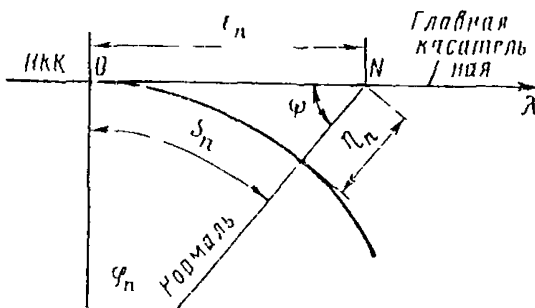


Рис. 5.2. Счет определения положения точки на кривой способом отрезков касательной и нормали

$$\lambda_n = X_n + Y_n \operatorname{tg} \varphi_{\text{кп}} = A \sqrt{2\varphi_{\text{кп}}} (1 + 7,30\varphi_{\text{кп}} - 591,4536\varphi_{\text{кп}}^4) =$$

$$= S_n + \frac{S_n^5}{17,143A^4} - \frac{S_n^9}{(122,802A^8)},$$

$$\mu_n = Y_n \cos \varphi_{\text{кп}} = A \sqrt{2\varphi_{\text{кп}}} (\varphi_{\text{кп}}/3 - \varphi_{\text{кп}}^3/5,25 + \varphi_{\text{кп}}^5/2,354) = S_n^3/(6A^3) -$$

$$- S_n^7/(12A^7) + S_n^{11}/(75,328A^{11}),$$

$$\psi_n = 90^\circ - \varphi_n \rho.$$

5.3.5 Технология разбивки следующая: для каждой точки кривой отдельно вдоль направления угла по касательной к кривой откладывают значение отрезка касательной λ_n . В полученной точке ставят теодолит и откладывают от направления на начало кривой угол ψ_n в сторону кривой, получая направление нормали к кривой. В полученном направлении откладывают величину отрезка нормали μ_n и находят по южение точки на кривой. От найденной точки на кривой по имеющемуся направлению нормали можно одновременно разбить все точки проектного поперечного профиля и установить точки его закрепления.

5.4 Детальная разбивка горизонтальных кривых способом полярных координат

5.4.1 Разбивка (рис. 5.3) производится от точки нача (конца) круговой кривой (ПК) или от точки начала переходной (клотондной) кривой.

5.4.2 Исходными данными разбивки являются S_n — длина дуги от начала кривой до точки разбивки ($S_n = K_n n$), K_n — интервалы расстановки точек на кривой, n — число интервалов разбивки (порядковый номер точки разбивки на кривой), R — радиус круговой кривой; A — радиус кривой, φ_n — центральный угол, заключенный дугой кривой.

5.4.3 Для круговой кривой определяют величину полярного угла из точки начала полярных координат (точки ПК и КК) по формуле

$$\varphi_n = \varphi_n/2 - S_n/(2R)$$

Устанавливают длину хорды (радиуса вектора) $d_n = 2R \sin \varphi_n$.

5.4.4 Для клотондной кривой величину полярного угла устанавливают от точки начала кривой по формуле

$$\operatorname{tg} \varphi_{\text{кп}} = \frac{S_n (36A^4 - S_n^4)}{1,11 (10A^4 - S_n^4)}, \quad \text{откуда} \quad \varphi_{\text{кп}} = S_n/(4A^2).$$

Длину радиуса вектора хорды находят из зависимости

$$d_{\text{кп}} = S_n \sqrt{(1 - S_n^4/(10A^4)) + S_n^4/(36A^4) (1 - S_n^4/36A^4)^2}$$

5.4.5 Технология разбивки следующая: устанавливают теодолит в точке начала разбивки круговой кривой или клотонды Пулевон, отсчет горизонтального круга ориентируют по направлению касательной к кривой в данной точке (вдоль направления на угол поворота) и от этого исходного направления для каждой точки откладывают величину полярного угла φ_n , а вдоль полученного направления — длину соответствующей хорды d_n . Так определяют по южение каждой точки на разбиваемой кривой.

5.5. Детальная разбивка горизонтальных кривых способом углов и начальной хорды

5.5.1 Разбивка (рис 5.4) ведется от точки начата (конца) круговой кривой или переходной (клятоидной) кривой

5.5.2 Исходными данными разбивки являются S_n — длина дуги от начала кривой до точки разбивки ($S_n = L_0 n$) L_0 — интервал расстановки точек на кривой n — число интервалов разбивки (порядковый номер точки разбивки на кривой), R — радиус круговой кривой, L — параметр клятоидной кривой, φ_n — центральный угол, заключающий дугу кривой — центральный угол, заключающий дугу одного интервала разбивки

5.5.3 Для круговой кривой величину полярного угла из точки начала разбивки (начала кривой) определяют по формуле

$$\gamma_n = \varphi_n / 2 = S_n / (2R)$$

Установивши длину хорды в пределах одного интервала разбивки $d_n = 2R \sin \gamma_n$

5.5.4 Для клятоидной кривой величину полярного угла откладываемого от точки начала кривой, находят по формуле $\gamma_{1n} = S_n / (L)$ или через тангенс угла

$$\operatorname{tg} \gamma_{1n} = \frac{S'_n (\sqrt{6} L' - S'_n)}{1,11 (10 L' - S'_n)}$$

Значение начальной хорды между смежными точками разбивки на участке $(n - 1)$ и n устанавливается по формуле

$$d_{kn} = \sqrt{(X_n - X_{n-1})^2 + (Y_n - Y_{n-1})^2}$$

5.5.5 Технолония разбивки следующая Установив теодолит в точке начала (конца) круговой кривой или клятоиды, нулевой отсчет горизонтального круга ориентируют по направлению касательной к кривой в данной точке (лучше по направлению на угол поворота трассы), и от этого исходного направления для каждой точки внутри кривой откладывают все величины полярных углов γ_{1n} Одновременно от предыдущей точки разбивки $(n - 1)$ рулеткой или лентой в сторону кривой откладывают значение начальной хорды для данного интервала разбивки В пересечении конца начальной хорды и визирного луча определяют точку на кривой

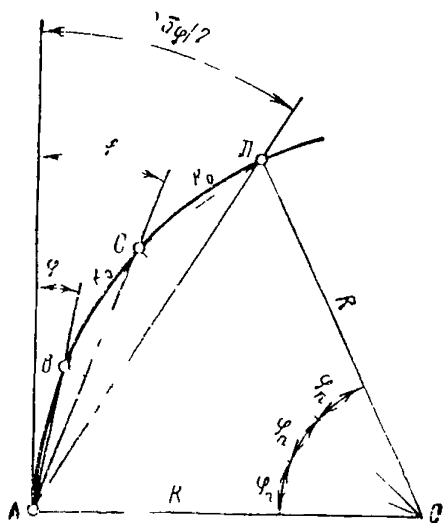
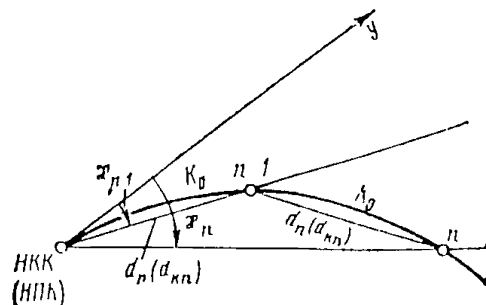


Рис 5.3 Вид детальной разбивки горизонтальной кривой способом полярных координат



Рис 5.4 Вид детальной разбивки горизонтальной кривой способом углов и начальной хорды



5.6. Детальная разбивка горизонтальной кривой способом продолженных хорд

5.6.1 Разбивка (рис. 5.5) производится от точки начала (конца) круговой или переходной (клогондной) кривой

5.6.2 Исходными данными разбивки являются S_n — длина дуги от начала кривой до точки разбивки ($S_n = K_0 n$), S_{n-1} — длина дуги от начала кривой до предыдущей точки [$S_{n-1} = K_0(n-1)$], K_0 — интервал разбивки точек на кривой, n — число интервалов разбивки (порядковый номер точки разбивки на кривой), R — радиус круговой кривой, A — параметр клогондной кривой, φ_n — центральный угол, заключающий дугу кривой, $\delta_{n(n-1)}$ — угол между направлением хорды n и продолжением предыдущей ($n-1$) хорды круговой кривой, $d_{n(n-1)}$ — длина хорды между точками разбивки n и ($n-1$) клогонды, a — крайнее перемещение первой хорды от касательной, $b_{n(n-1)}$ — среднее перемещение между концом предыдущей n и продолжением предыдущей ($n-1$) хорды

5.6.3 Для круговой кривой крайнее a и среднее b перемещения хорды равны:

$$a = d^2/R, \quad b = 2a, \quad \varphi_n = K_0/R = \delta$$

5.6.4 Для клогондной кривой расчеты перемещений ведут по формулам.

$$\delta_{n(n-1)} = \varphi_n - \varphi_{n-1} = \frac{S_n - S_{n-1}}{2R};$$

$$d_{n(n-1)} = \sqrt{(X_n - X_{n-1})^2 + (Y_n - Y_{n-1})^2};$$

$$b = \frac{(S_n - S_{n-1})(S_n + S_{n-1})}{A^2}, \quad a = K_1 \sqrt{2} b$$

5.6.5 Технология разбивки следующая. Положение первой точки на кривой находят отложением длины хорды d_1 вдоль касательной от начала кривой. В полученной точке ставят ручку и, откладывая от нее внутрь кривой крайнее перемещение a , смещают на него конец хорды d_1 . Так получают первую точку на кривой. Далее продолжают линию в направлении первой хорды (точка начала кривой — первая точка кривой) и на ней откладывают длину второй хорды. Получают точку, от которой внутрь кривой смещают хорду на длину среднего перемещения b_2 , вращая ее вокруг первой точки на кривой. Получают вторую точку на кривой. Затем продолжают предыдущую хорду. Для получения связующих точек цепствия повторяют, каждый раз откладывая длину хорды и величину среднего перемещения от конца хорды, размещенной вдоль предыдущего направления.

5.7. Детальная разбивка горизонтальной круговой кривой способом полярных координат из центра кривой

5.7.1 Для разбивки кривой способом полярных координат находят главные точки кривой (точки начала, середины и конца кривой). В точках начала (НК) и конца кривой (КК) восстанавливают перпендикуляры к центру O (рис. 5.6). В точке пересечения перпендикуляров O — центре круговой кривой — устанавливают из точек штрих мерной ленты (рулетки, троса), протянутой к главной точке кривой. Убедившись, что расстояние до них равно радиусу кривой, направляют мерный прибор в сторону определенной точки кривой и, отмерив им длину радиуса кривой, забивают колышек, обозначающий положение этой точки на кривой.

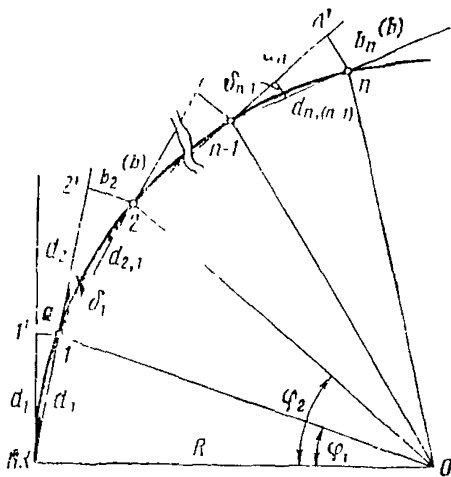
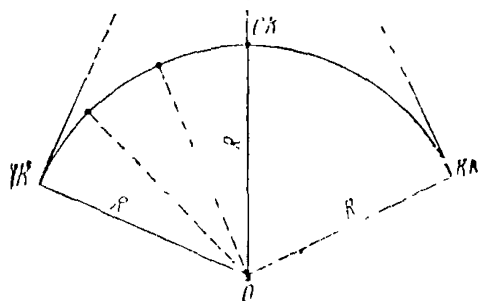


Рис. 55. Вид детальной разбивки горизонтальной кривой способом продолженных хорд

Рис. 56. Вид детальной разбивки горизонтальной кривой способом полярных координат из центра кривой



5.7.2. В тех случаях, когда длина мерного прибора меньше радиуса кривой, радиус откладывают в несколько приемов по предварительно намеченным створам.

5.7.3. Если работа ведется дальномером, то положение точки на кривой устанавливается перемещением рейки вдоль центрального створа до получения по ней предвычисленного значения (или разности отсчетов), соответствующего радиусу кривой. Наиболее быстро такие отсчеты производятся светодальномерами, имеющими цифровое табло с результатами измерений до всех с триглице-призмными отражателями. Целесообразен и метод последовательной установки из центра кривой вдоль радиусов ряда колышков с определением до них расстояний по дальномеру. Затем, взяв разности между полученными дальномерными расстояниями и радиусом, откладывают их в соответствующем направлении от колышков, получая точки на кривой.

5.8. Определение направления нормали к трассе на кривой

5.8.1. Направление поперечного створа по нормали к трассе на кривой устанавливают для разбивки элементов земляного полотна и расположенных на нем искусственных сооружений.

5.8.2. Нормаль к круговой кривой разбивается несколькими способами: восстановлением перпендикуляра к середине хорды, разбивкой биссектрисы угла между двумя хордами одной и той же длины, построением угла между начальной хордой и нормалью или построением магнитного азимута нормали в заданной точке кривой.

5.8.3. Для восстановления перпендикуляра к середине хорды из ее концов делают двойную засечку отрезком одной и той же величины, превышающим $\frac{2}{3}$ длины хорды (рис. 5.7). Полученные две точки соединяют между собой, образуя перпендикуляр к хорде или нормаль к кривой в точке, расположенной в середине хорды.

5.8.4. Построение нормали с помощью биссектрисы угла β , образованной между двумя хордами одной и той же длины, выполняют из точки кривой, расположенной между двумя смежными с ней точками кривой и отстоящими от нее на одном и том же расстоянии (рис. 5.8). Установив теодолит между двумя хордами, визируют последовательно на каждую смежную точку кривой и берут отсчеты a и b . Устанавливают отсчет c , равный полусумме отсчетов на смежные точки, $c = (a + b) / 2$ и соответствующий направлению нормали к кривой в точке стояния прибора.

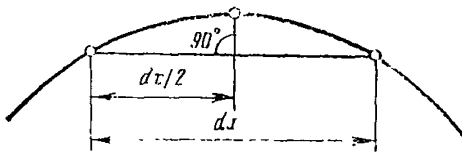


Рис 5.7. Схема восстановления перпендикуляра к середине хорды методом линейной засечки

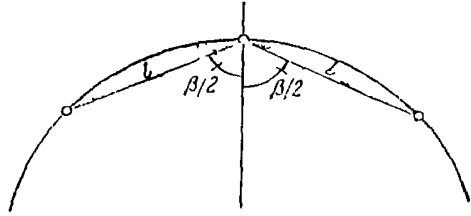
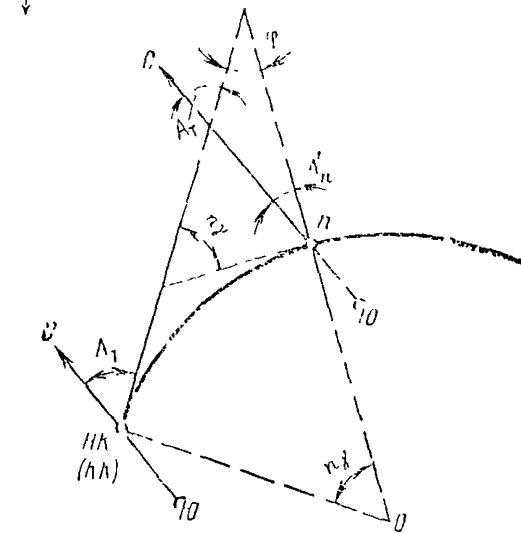
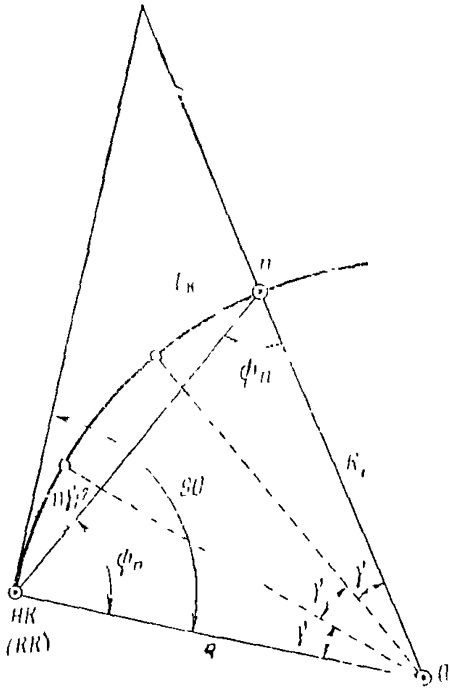


Рис 5.8. Построение нормали на кривой с помощью теодолита

Рис. 5.9. Построение угла между направлением начальной кривой и нормалью к кривой

Рис. 5.10. Схема определения нормали к кривой по магнитному азимуту



5.8.5. Для построения теодолитом угла ψ_n в заданной точке кривой (рис. 5.9) необходимо произвести расчет. Угол определяется по формуле

$$\psi_n = 90^\circ - n \gamma / 2,$$

где n — порядковый номер точки на кривой или число интервалов разбивки кривой, l_n — длина интервала между точками разбивки; $\gamma = l_n / R$ — угол дуги интервала разбивки кривой; R — радиус круговой кривой.

Теодолитом откладывают величину этого угла от начальной хорды и получают направление нормали.

5.8.6. Для отложения магнитного азимута нормали (рис. 5.10) устанавливают теодолит в точке начала (конца) кривой и по буссоли находят магнитный азимут касательной A_T . Далее устанавливают теодолит в одной из точек кривой, ориентируют нуль лимба по буссоли на север, рассчитывают азимут нормали A_n' или A_n'' и откладывают его на лимбе. Из рис. 5.10 видно, что азимут нормали для любой ветви кривой $A_n' = A_T \pm \varphi$ или $A_n'' = A_T \pm n \gamma$, где $\varphi = 90^\circ - n \gamma$.

5.8.7. Нормали для клотоидных кривых получают с помощью магнитного азимута или построением угла между хордой и нормалью. Для построения угла $\varphi_{нк}$ в точке клотоидной кривой между направлением на начало кривой и нормалью рассчитывают величину этого угла (см. рис. 5.9). По аналогии с рис. 5.10 он определяется по формуле $\varphi_{нк} = 90^\circ - \beta_n$ при $\beta_n = \pi^2 / L_k$ (2.1), где L — параметр клотоиды; β_n — угол между касательными к клотоиде в начальной и определяемой точках. Величина угла откладывается теодолитом от направления на начало кривой.

5.8.8. Построение магнитного азимута A_n нормали к клотоидной кривой выполняется теодолитом. Установив теодолит в точке начала клотоиды, на ходят по буссолю магнитный азимут касательной A_T . Затем, поставив теодолит в заданную точку кривой, по буссолю ориентируют нуль его лимба на север и по лимбу откладывают азимут нормали клотоиды A_n' или A_n'' . По аналогии с рис. 5.10, $A_n' = A_T \pm \beta_n \pm 90^\circ$ или $A_n'' = A_T \pm \beta_n / k^2$ (2.1').

Отложив азимут, получают направление нормали к клотоидной кривой.

5.9. Детальная разбивка вертикальной круговой кривой способом прямоугольных координат

5.9.1. В этом способе прямоугольные координаты X_n и Y_n откладывают вдоль оси X , направленной по тангенсу от точки начала (конца) кривой, и по перпендикуляру к нему, являющемуся осью Y (рис. 5.11)

5.9.2. Прямоугольные координаты X_n и Y_n рассчитываются по формулам $X_n = n l_n$; $Y_n = n^2 l_n^2 / (2R_n)$, где l_n — интервал разбивки точек вертикальной кривой; n — число интервалов разбивки, R_n — радиус вертикальной кривой.

5.9.3. Ординаты Y_n являются поправками к проектным отметкам точек, расположенных вдоль касательных к вертикальным кривым.

5.10. Детальная разбивка вертикальной кривой от ее нулевой точки

5.10.1. В данном способе (рис. 5.12) устанавливают значения горизонтальных абсцисс l_n и вертикальных ординат h_n , отсчитываемых от нулевой точки кривой. Разбивку производят через интервал l_n в обе стороны от нулевой точки.

5.10.2. Значения координат, отсчитываемых от нулевой точки кривой, устанавливаются по формулам $l_n = R_n t_n$; $h_n = 1/2 R_n t_n^2$, где t_n — уклон касательной к кривой в заданной точке, R_n — радиус вертикальной кривой.

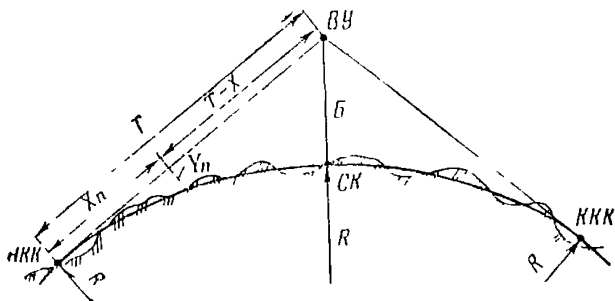


Рис. 5.11 Вид детальной разбивки вертикальной кривой способом прямоугольных координат

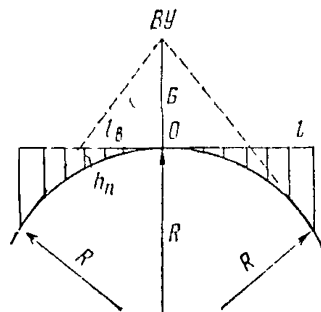


Рис. 5.12 Вид детальной разбивки вертикальной кривой от ее нулевой точки

Раздел 6. ГЕОДЕЗИЧЕСКОЕ УПРАВЛЕНИЕ РАБОЧИМ ОРГАНОМ МАШИНЫ ПРИ СТРОИТЕЛЬСТВЕ ДОРОГИ

6.1. Основные виды, правила и положения геодезического управления работой строительных машин

6.1.1. Комплекс геодезических работ при строительстве сооружений, обеспечивающий установку и перемещение рабочих органов строительных машин в пространстве в соответствии с заданным проектным положением, относится к геодезическому управлению работой строительных или монтажных машин. Различают ручное, полуавтоматизированное и автоматизированное геодезическое управление. Оно может обеспечивать одновременную работу как одной, так и нескольких машин.

6.1.2. Геодезическое управление работой машин выполняется на каждом заданном проектом участке отдельно специальной геодезической службой строительства.

6.1.3. Ручное геодезическое управление предусматривает установку на местности различных приборов, отдельных устройств или специальных знаков в такое положение, при котором водитель механизма с их помощью в течение всей работы непрерывно видит заданное (проектное) положение рабочего органа своей машины и в соответствии с ним проводит все строительные работы.

6.1.4. При полуавтоматическом геодезическом управлении перемещение рабочего органа механизма вдоль установленного геодезистами заданного положения частично осуществляется специальными автоматическими устройствами, а частично — водителем механизма.

6.1.5. При автоматическом режиме работы рабочие органы строительных механизмов движутся автоматически по заданному геодезистами направлению.

6.1.6. Геодезическое управление машинами должно обеспечивать комплексную механизацию строительного производства при одновременной работе целой группы специализированных высокопроизводительных машин в наиболее эффективном режиме. Работа каждой строительной машины в таких комплексах должна выполняться качественно в соответствии с ее мощностью и расчетной производительностью.

6.1.7. В настоящее время существует несколько систем геодезического управления работой строительных машин: система непрерывного визуального управления плановым и высотным положениями рабочих органов машины относительно проектных геометрических параметров сооружения; система управления, в которой вдоль натянутой копирной струны, установленных рельефных, бортового камня, лазерного или светового луча (плоскости), задающих необходимое направление и высоту, перемещается датчик, преобразующий в электрические сигналы отклонения рабочих органов машины от проектной поверхности; системы дистанционного управления с применением визирного луча геодезического прибора и управления строительными машинами по предварительно рассчитанным координатам с автоматическим введением поправок в положение механизмов при отклонении их рабочих органов от заданной траектории.

6.1.8. При геодезическом управлении работой землеройных машин обычно используют системы непрерывного визуального слежения и наклонной или горизонтальной лазерной (световой) плоскости. Значительно реже используется система дистанционного управления визирным лучом геодезического прибора. При планировке корыта и устройстве слоев дорожной одежды следует использовать системы геодезического управления через различные копирные механические или лазерные устройства.

6.1.9. Геодезическим управлением работой машин должно обеспечиваться непрерывное движение рабочих органов работающих механизмов вдоль заданного положения, при котором водители механизмов либо сами приводят их в заданное положение, либо наблюдают за правильностью работы следя-

щей автоматизированной системы механизма, за соблюдением ею этого положения.

6.1.10. При строительстве проезжей части автомобильной дороги де- зическим управлением работой машины должна обеспечиваться заданная ов- ность корыта, слоев основания и покрытия, равномерность распределе- ния строительных материалов в слоях дорожной одежды. Это определяет равно- прочность строительства дорожной одежды на всем протяжении дороги при наиболее экономном расходовании строительных материалов и достижении наибольшей ровности поверхности каждого слоя дорожной одежды и по- крытия.

6.2. Ручное геодезическое управление работой машины

6.2.1. Для ручного управления при непрерывном визуальном слежении направление движения механизма в плане определяется установкой створных вех вдоль движения машины, а по высоте — установкой горизонтальных пла- нок вех-визирок на заданной проектной высоте.

6.2.2. Створные вехи устанавливаются параллельно оси сооружения в створе с глазом водителя механизма (рис. 6.1), а планки вех-визирок — со стороны места водителя, за пределами работ, параллельно заданной проек- тной плоскости с учетом положения глаза водителя относительно рабочего органа механизма (рис. 6.2).

6.2.3. Максимальная удаленность вех не должна превышать 100—150 м, а горизонтальных планок вех-визирок — 60—70 м. Длина горизонтальных планок вех-визирок a , установленных с интервалом в 20 м, должна удовлет- ворять условию (рис. 6.3) $a > b/2$, где b — расстояние между водителем и створом вех-визирок. При большем расстоянии водителя от такого створа ус- танавливают дополнительный ряд визирок или сокращают интервал их рас- становки.

6.2.4. Направления задаваемых створов следует размещать на уровне ви- димости водителя машины вдоль направления движения механизма. Положе-

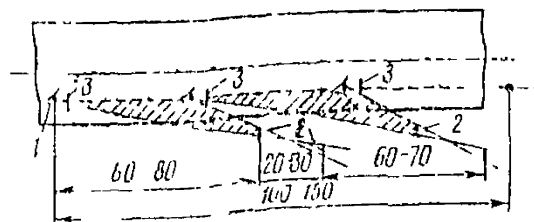


Рис 6.1. Схема установки створ- ных вех в плане:

1 — глаз наблюдателя, 2 — вехи-визир- ки, 3 — визирки на рабочем органе механизма

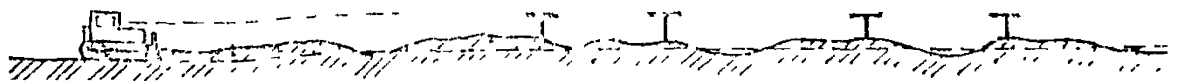
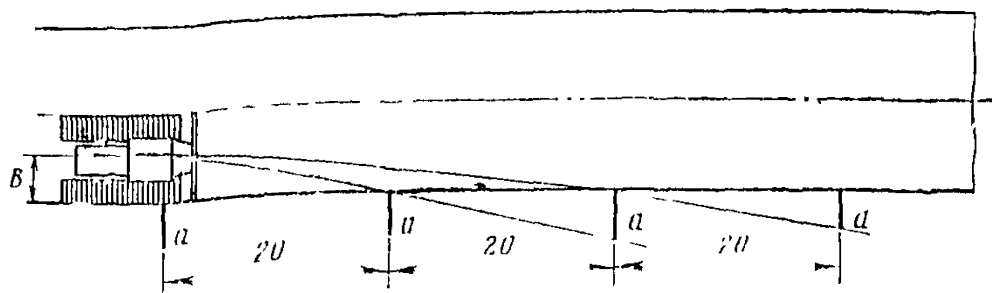


Рис 6.2. Схема установки створных вех по высоте



ние рабочего органа машины при этом должно фиксироваться на том же уровне специальным визиром, вехой, маркой или экраном с точкой (рис 64)

625 В тех случаях, когда управление работой машины ведется из ее кабины, у ветрового стекла перед правым глазом водителя устанавливается крест визир, вертикальная линия которого параллельна оси движения машины

626 Для того чтобы водитель мог контролировать работу механизма, перед ним должны быть установлены ряд створных вех или вех-визирок, причем одна из них всегда должна быть контрольной (дополнительной)

627 Передвижение машины в продольном направлении задается вехами, установленными параллельно оси сооружения или его элемента в створе с наблюдателем водителем или передается с кромки рабочего органа машины водителю системой зеркал или призм. При продольном движении (рис 65) и наблюдении через системы зеркал или призм направление устанавливается с учетом смещения створа. Если движение машины ведется поперек оси сооружения (рис 66), то смещение створа от бровки полотна Δl соответствует расстоянию между положением рабочего органа машины и местоположением водителя механизма.

628 Расстановка на местности ряда точек со специальными визирными знаками, обеспечивающими постоянную видимость водителем заданного проектного положения относительно рабочего органа машины, должно быть выполнено за пределами зоны работы механизмов. В качестве мест размещения таких знаков следует рекомендовать участки, прилегающие к контуру элемента строящегося сооружения, или территории смежных участков, где в период строительства данного элемента сооружения каких-либо других строительных работ не производится.

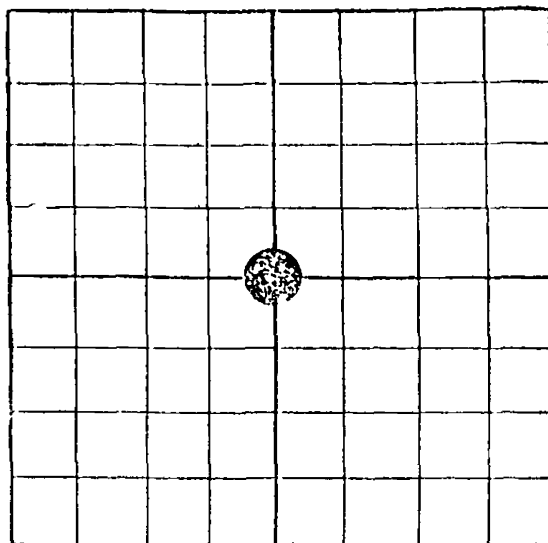


Рис 64 Экран для задания направления строительной машине

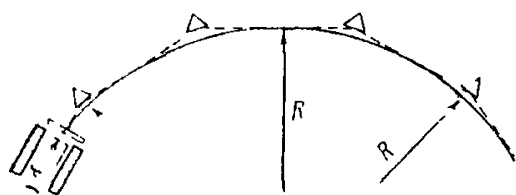
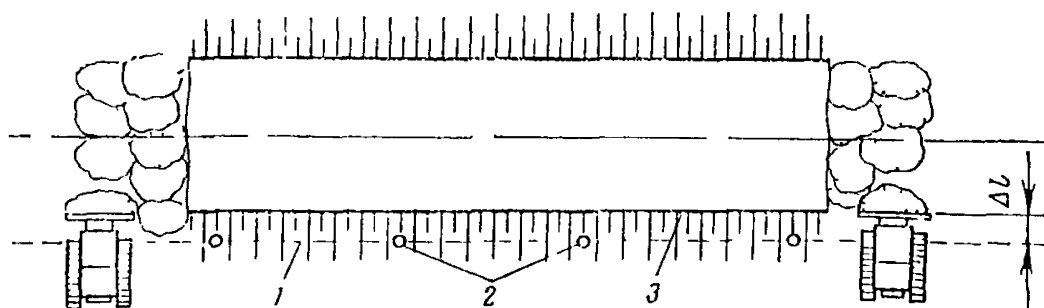


Рис 65 Схема управления строительным механизмом при продольном перемещении вдоль оси сооружения

Рис 66 Схема управления строительным механизмом при поперечном перемещении:

1 — линия визирования, 2 — створные вехи, 3 — бровка полотна



6.2.9. Интервалы размещения знаков геодезического управления работой машин должны соответствовать точности производства строительных работ.

6.2.10. На прямолинейных участках дорожного полотна с однородным продольным уклоном (рис. 6.7) визирки должны устанавливаться за кромкой полотна через определенный интервал d_0 с таким расчетом, чтобы точность наблюдения за положением рабочего органа машины относительно заданной не выходила за пределы допустимых колебаний высот $\delta h_{пр}$, а створность бровок и кромок элементов дорожного полотна не выходила за пределы допустимых отклонений от створов $\delta l_{пр}$. В соответствии с этим при визуальном наблюдении за створностью визирок и всех их расстановка должна быть в соответствии с погрешностями работы машины и ее управления $\delta l_{пр}/d_{пр} = K'/3438' \approx K'/3500$, где K' — коэффициент учета погрешностей, влияющих на точность визирования.

Если предельная погрешность не выходит за пределы $\delta l'_{пр}$, то максимальное расстояние между крайними вехами створа (наиболее удаленной вехой и вехой машины) не должно превышать $d'_{пр} = 1/K \cdot 3500 \delta l'_в$.

Например, при предельной погрешности: $\delta l'_{пр} = 0,05$ м; $K = 2$; $d'_{пр} \approx 90$ м.

Принимая в качестве предельной погрешности соблюдение ровности поверхности земляного полотна за счет створности визирок $\delta h' = 0,02$ м, предельная удаленность крайней визирки не должна превышать $d_{пр с} = 40 \dots 60$ м. Для того чтобы три створные визирки свободно проецировались на ребро визирки (см. рис. 6.7), установленной на рабочем органе машины (на ноже бульдозера, грейдера, скрепера и др.), интервал между ними должен быть около $d_{пр}/3$ или $d_0 = 15 \dots 20$ м, а длина планки визирки на машине должна быть оптимальной. Она должна соответствовать углу обзора водителем территории участка работы строительной машины, т. е. должна быть близка ширине ножа или габариту машины.

6.2.11. Возвышение верха (ребер) планок всех визирок комплекта (не менее трех, установленных на местности вдоль бровки полотна, и одной на рабочем органе машины) относительно заданной (проектной) линии или плоскости должно соответствовать высоте точки визирования (глаз водителя) над такой заданной линией или плоскостью (рис. 6.8). При дистанционном управлении строительными машинами точность визирования становится выше на величину увеличения трубы геодезического прибора и предельное расстояние установки прибора от механизма будет значительно больше.

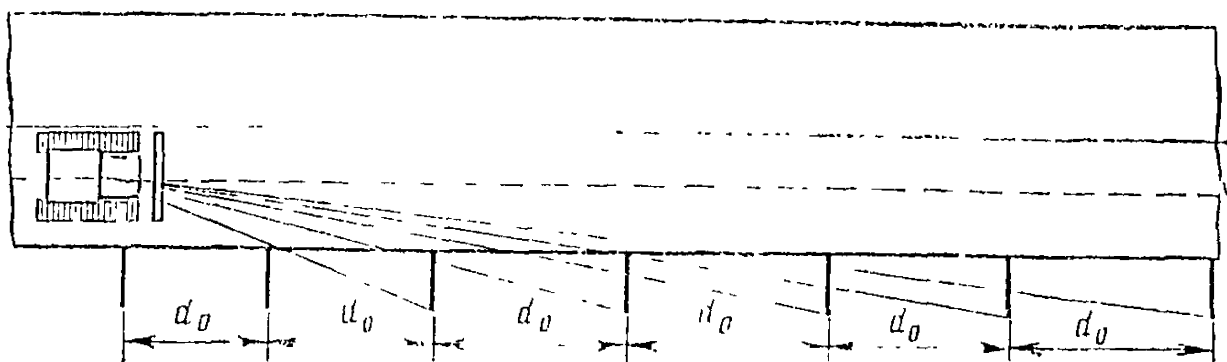


Рис. 6.7. Схема установки визирок на прямолинейном участке

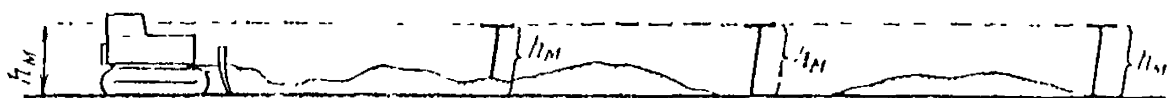


Рис. 6.8. Схема установки визирок по высоте

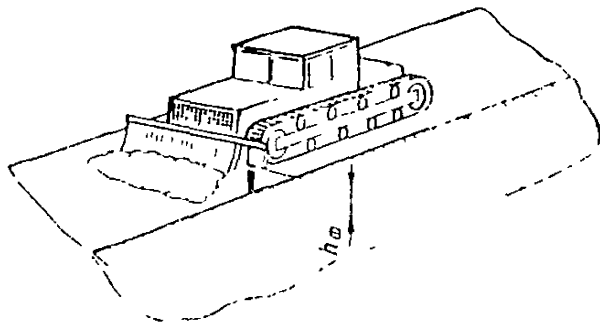


Рис. 6.9. Схема регулирования положения ножа бульдозера по высоте

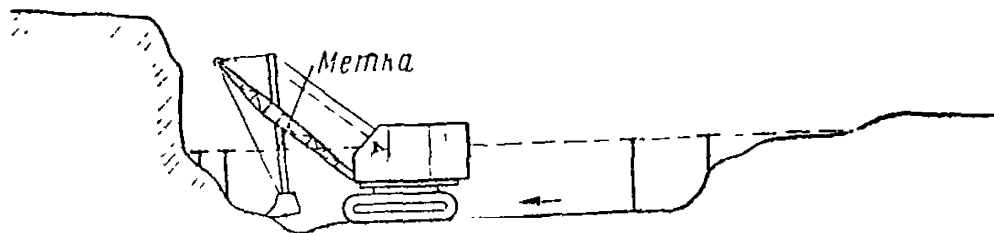


Рис. 6.10. Схема регулирования положения ковша экскаватора

6.2.12. При дистанционном управлении из заданной створной точки визирная ось геодезического прибора (обычно теодолита) устанавливается на расчетно заданному (расчетному) направлению. Управляемая строительная машина, находящаяся в исходной точке, устанавливается так, чтобы ее рабочий орган совпадал с заданным расчетным положением. Визирная марка рабочего органа машины при этом должна совмещаться с визирной осью геодезического прибора. При движении машины вдоль заданного направления ее водитель, наблюдающий в геодезический прибор, следит за тем, чтобы визирная ось его трубы все время проектировалась в центр марки или планшета, расположенного на рабочем органе машины. Как только возникнет отклонение центра марки (планшета) от визирного луча прибора, водитель с помощью специального кнопочного устройства дистанционного управления машины возвращает ее рабочий орган в заданное положение. При этом центр марки вновь совмещается с визирной осью прибора. Перемещение рабочего органа с помощью такого дистанционного управления может производиться как по радио, так и через кабельную связь.

6.2.13. Разработку выемок и отсыпку насыпей ведут с таким расчетом, чтобы при их окончательной отделке добор грунта (срезка без подсыпки) не превышал 5—10 см. При окончательной отделке поверхности земляного полотна придают поперечные уклоны и кривизну поверхности в соответствии с проектом.

6.2.14. При отделке земляного полотна бульдозером или грейдером целесообразно к его ножу крепить жесткий флажок, а устанавливаемые на бровке земляного полотна или корыта разбивочные колышки ставить в соответствии с возвышением низа флажка над проектной поверхностью $h_ф$ (рис. 6.9)

6.2.15. При разработке грунта экскаватором линию визирования можно помечать чертой на рукоятке ковша при отвесном положении рукоятки (рис. 6.10).

6.3. Автоматизированное и полуавтоматизированное геодезическое управление работой машин

6.3.1. Для автоматизированного геодезического управления широко используются различные механические копирные устройства в виде натянутой струны, смонтированной поверхности корыта или готового основания покрытия смежной полосы в виде линии ограничительного борта или бруса, по

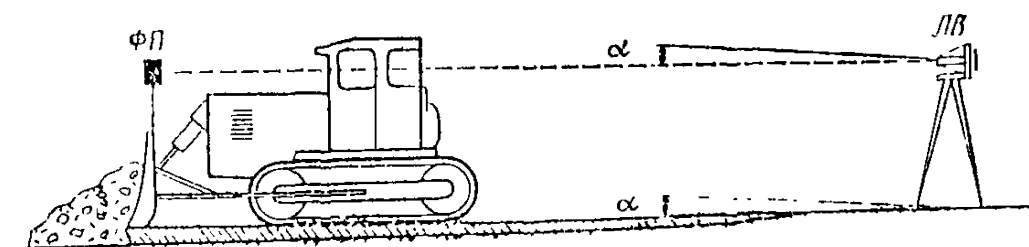


Рис. 6.11. Схема управления бульдозером с помощью лазера

которым скользят датчики рабочих органов машины. Электрические сигналы от датчика фиксируют отклонение рабочей части механизма от заданного положения и воздействуют на ее управляющее устройство для установки рабочего органа в заданное положение.

6.3.2. При обозначении на местности заданного проектного направления лазерным лучом (лазерным теодолитом, нивелиром, визиром) или лазерной плоскостью геодезического прибора системы СКП-1, САУЛ-1, лазерпланом или другим прибором на машине устанавливается фотоприемное устройство с центральной точкой заданного положения рабочего органа. На фотоприемник проектируется пятно лазерного луча или линия лазерной плоскости, по положению которых относительно центральной точки автомат или водитель механизма управляет рабочим органом машины. Когда на рабочем органе машины установлен фотоприемник-матрица (ФП) (рис. 6.11), передающая положение лазерного луча относительно его центральной точки, управление может производиться автоматически или через лампочный индикатор, расположенный в кабине водителя механизма. В каждом таком варианте перемещение рабочего органа машины производится в соответствии с сигналами, полученными от ФП. Кроме них, имеются градуированные сетки-экраны (рис. 6.12), указывающие по положению светового пятна или линии на экране величину смещения в данный момент рабочего органа машины относительно заданного центрального положения.

6.3.3. При возведении земляного полотна с применением лазерных систем САУЛ и СКП-1 или системы ПУЛ-3 используются дорожные машины с гидроприводом рабочего органа.

6.3.4. Для земляных работ с применением САУЛ, СКП-1, ПУЛ-3 необходимо: центрировать направляющую станцию над одной из точек исходной линии, расположенной вне зоны производства земляных работ; ось луча направляющей станции ориентировать на начальную точку зоны производства работ; от полученного положения оси дороги выполнить разбивку высоты разрабатываемого (отсыпаемого) слоя земли; задать проектный уклон лучу прибора; при включенной автоматической системе приемной станции, смонтированной на отвале автогрейдера, ноже скрепера, бульдозера произвести работы по отсыпке слоя (или планировке) под заданную лучом прибора плоскость. После отсыпки (разработки) слоя переставить направляющую станцию на высоту следующего отсыпаемого (разрабатываемого) слоя насыпи (выемки).

6.3.5. Основные пункты установки приборов геодезического управления работой машины при устройстве земляного полотна следует размещать в точках нулевых работ и точках перелома проектной линии в плане и профиле. На участках горизонтальных и вертикальных кривых такие пункты назначаются в точках начала и конца каждой кривой.

6.3.6. Современное строительство бетонного покрытия автомобильной дороги ведется специальным комплектом машины ДС-100, ДС-110 и другими со скользящими формами (подвижной опалубкой и автоматической следящей системой). Качество работ такого комплекта высокопроизводительных машин обеспечивается геодезическим управлением и настройкой его рабочих органов.

6.3.7. Геодезическое управление осуществляется копирной струной, устанавливаемой и укрепляемой на специальных стойках со струбцинами и натягиваемой вдоль участка специальной лебедкой. На закруглениях стойки со

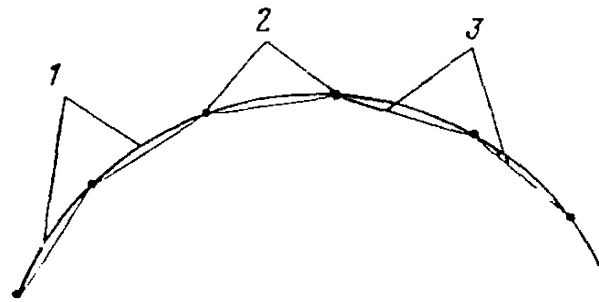
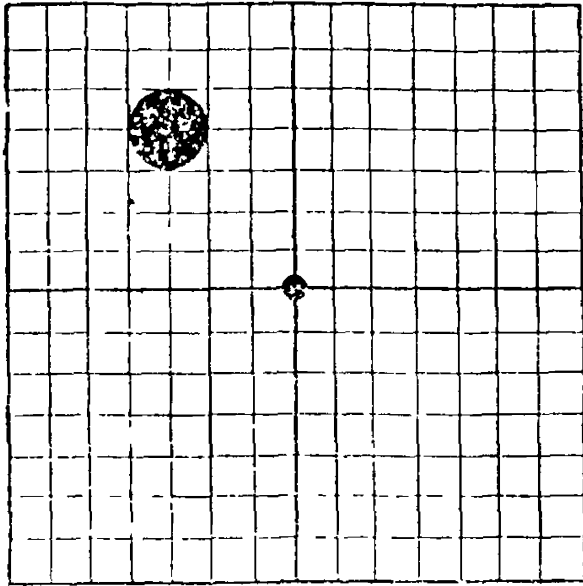


Рис. 6.13. Схема установки копирной струны на закруглении:
1 — проектная кривая; 2 — струбцины;
3 — копирная проволока

Рис. 6.12. Сетка-экран со световым пятном луча лазера

струбцинами устанавливаются с таким интервалом, чтобы укрепляемая на них копирная струна, образуя ломаную линию вдоль хорд кривой, обеспечивала проектное очертание (рис. 6.13).

Перед началом работ рабочие органы комплекта машины устанавливают в исходное положение и особенно тщательно выравнивают ножи отвалов профи шровинка. Правильность их установки определяется после пробного прохода. Просвет под 3-метровой рейкой после такой пробы должен быть не больше 3 мм.

6.3.8 Перед работой машину устанавливают вдоль оси укладываемой полосы дороги на ровной площадке так, чтобы ось машины (центр рабочего органа) совпадала с осью полосы. Затем по указаниям геодезиста рама машины устанавливается горизонтально. После этого в машине регулируют элементы автоматической системы слежения ровности, ставят машину в исходное положение, подвигая щуп датчика к струне и регулируя его положение элементами крепления. Положение контролируют по индикаторным лампочкам на пульте управления. Окончательно систему настраивают при ее включении в автоматический режим.

6.4. Особенности геодезического управления машинами на криволинейных участках

6.4.1. На горизонтальной или вертикальной кривых расстановку визирок следует производить через интервал d_0 при величине стрелки между кривой и хордой $f_{кр}$. При известном радиусе кривой R и дуги кривой K_0 , хорда которой равна длине интервала d_0 (рис. 6.14), величина стрелки

$$f = 2R \sin^2 \frac{\varphi}{4} = \frac{K_0^2}{8R} \left(1 - \frac{K_0^2}{48R^2} \right).$$

Значение погрешности в определении стрелки f , зависящей от погрешности в определении длины дуги K_0 , следует устанавливать по формуле:

$$\delta F = \frac{K_0 \delta K_0}{4R} \left(1 - \frac{K_0^2}{12R^2} \right).$$

6.4.2. При строительстве автомобильных дорог на кривых с радиусами $R > 1000$ м можно допускать интервал расстановки визирок и всех $d = K_0 <$

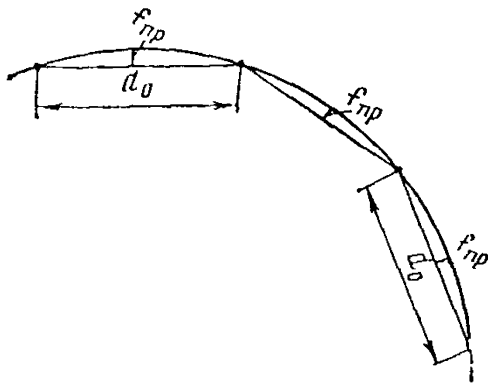
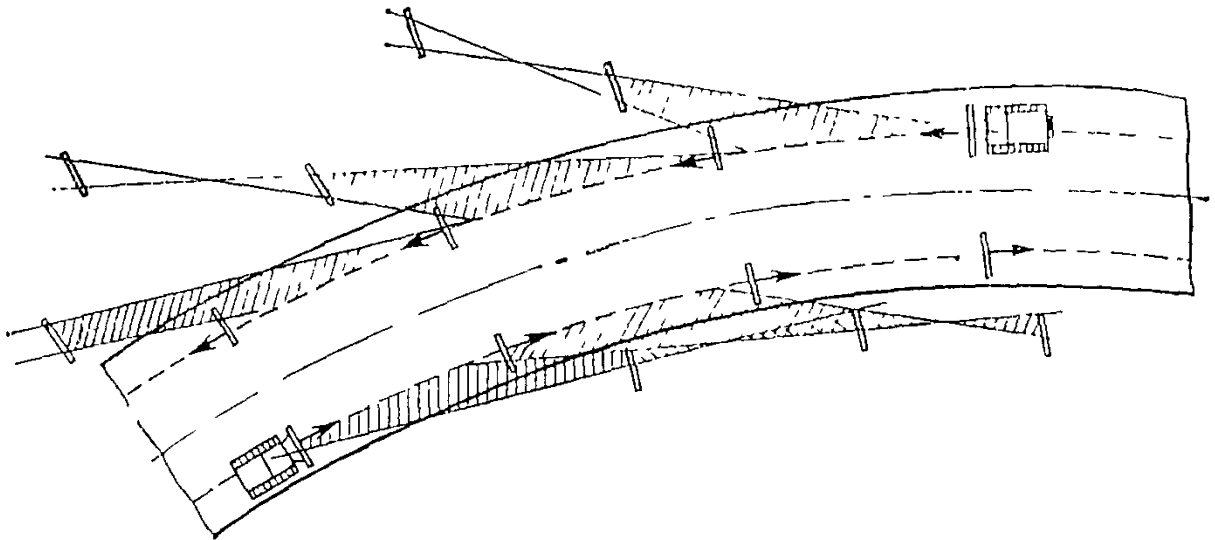


Рис. 6.14. Схема установки визирок на кривой

Рис. 6.15. Схема расстановки визирных вех на закруглении



≤ 20 м В этом случае $f_{np} \leq 1/20 \leq 5$ см, а ее погрешность $\delta f_{np} \leq 1/200 \leq 0,5$ см.

Это показывает, что хорда горизонтальной кривой $d_0 \leq 20$ м может заменять кривую при радиусах кривой дорожного полотна более 1 км. Принимая к расчету элементы вертикальной кривой с радиусом $R > 5000$ м, при интервале d , $K_b \leq 20$ м получим $f_b = 1$ см и $\delta f_b = 0,1$ см, что вполне обеспечивает точность работ при строительстве дорожных одежд укладочными машинами на вертикальных кривых с радиусами более 5 км.

6.4.3. Расстановку визирных вех и их горизонтальных планок следует производить с таким расчетом, чтобы в процессе движения машины при интервале разбивки кривой длиной K_0 водитель мог непрерывно наблюдать один створ хорды за другим, переключая свой взгляд со створа одной хорды на створ последующей. При этом желательно, чтобы установленные вехи и визирки могли обеспечивать движение машины как в прямом, так и в обратном направлениях по кривым (рис. 6.15).

6.4.4. Автоматизированное перемещение рабочих механизмов в пределах кривых в плане и профиле при использовании проволочных и других линейных коширов с датчиками механического типа ведется вдоль хорд к дугам.

При этом интервалы между изломами должны соответствовать $d_0 = \sqrt{8Rf_{np}}$, где R — радиус кривой, f_{np} — допустимая стрелка прогиба кривой относительно хорды.

6.4.5. Установка коширов на сложных участках строительства при наличии на них горизонтальной и вертикальной кривых с отгоном виража и уширением дорожного полотна требует аналогичного расчета и в вертикальной плоскости.

6.4.6. В автоматизированных системах геодезического управления следует использовать дополнительные устройства, блоки призм, обеспечивающие не-

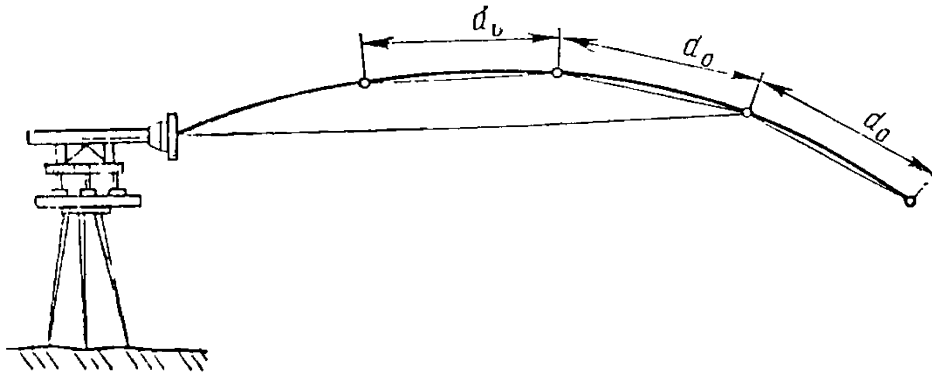


Рис. 6.16. Схема управления лазерным лучом на криволинейном участке

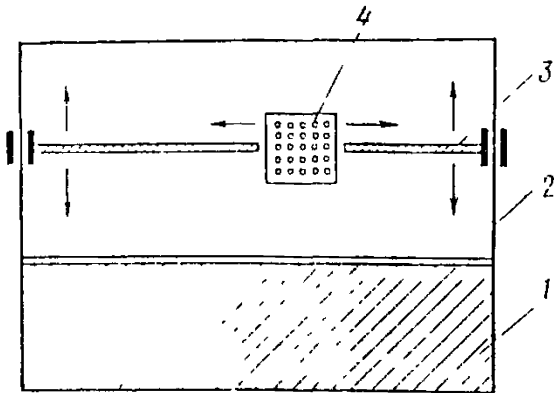


Рис. 6.17. Схема перемещения фотоприемного устройства на рабочем органе машины

1 — рабочий орган, 2 — рама установки ФН, 3 — подвижная штанга, 4 — ФН

перемещении луча в соответствии с криволинейным участком (рис. 6.16) либо, сохраняя лазерный луч неподвижным, перемещать фотоприемное устройство относительно нижней и одной из боковых кромок рабочего органа машины (рис. 6.17). Для этого необходимо создать следящую систему таких перемещений, работающую с необходимой точностью. Эта система с программным управлением связана с нарастающим расстоянием по мере перемещения механизма вдоль кривой от исходной точки и с параметрами кривой.

Раздел 7 ДЕТАЛЬНАЯ РАЗБИВКА МОСТОВ, ВНАДУКОВ, ПУТЕПРОВОДОВ И ЭСТАКАД

7.1. Опорные сети разбивки

7.1.1 Разбивка сооружений может производиться с опорных точек, расположенных вдоль оси моста или линии, ей параллельной, в непосредственной близости к основным точкам разбивки сооружения. Положение таких опорных точек определяют промерами расстояний. В зависимости от установленной точности работ промеры ведут шкаловой лентой, светодальномером или оптико-дальномером.

7.1.2 Разбивку больших мостовых переходов производят с пунктов мостовой триангуляции (трилатерации) или точек линейно-угловой сети. Схемы мостовых триангуляций изображают в виде ряда треугольников, геодезических четырехугольников или в виде специальной триангуляционной сети (рис. 7.1), а линейно-угловые сети — в виде систем линейно-угловых фигур (рис. 7.2).

7.1.3 При создании опорной сети в стесненных условиях применяют микротриангуляцию с длинами сторон опорной сети 70—120 м.

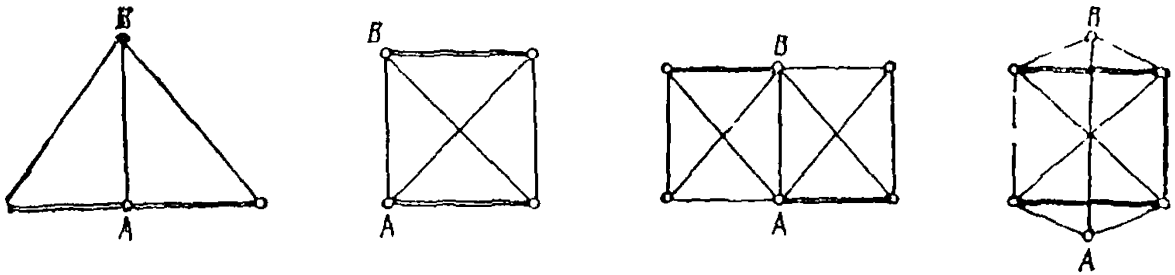


Рис 71 Варианты схем мостовой триангуляции

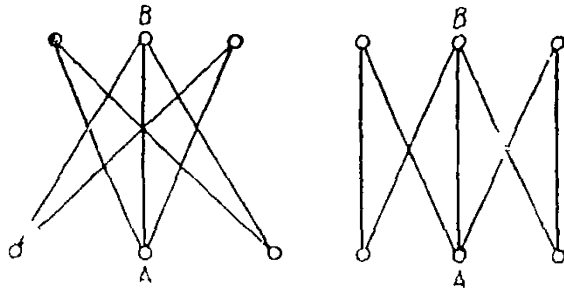


Рис 72 Варианты схем линейно угловых сетей

714 В проекте построения опорных сетей должны быть предусмотрены а) взаимная видимость пунктов при наблюдениях с земли б) расположение пунктов в незатопляемых, геологически устойчивых местах, в) расположение базисов на участках местности с уклонами не более 2° , г) включение в сеть исходных точек мостового перехода А и В (см рис 72), д) хорошая видимость с пунктов оси мостового перехода

715 На крупных мостовых переходах предпочтительнее в качестве опорных имеют сети из линейно угловых фигур. Они могут удачно сочетать размеры сети с длиной перехода и особенностями местности и резко снижают влияние рефракции на результаты измерения вдоль берегов реки. Одна из линий таких сетей обычно совпадает с осью мостового перехода

716 Углы опорных мостостроительных сетей измеряются точными теодолитами (с точностью $\pm 5''$), а стороны — светодальномерами

717 При больших длинах сторон и высокой точности линейных измерений (с погрешностью 1 : 200 000) координаты точек линейно угловых сетей могут определяться без громоздких вычислений

718 К построению сетей из линейно угловых фигур и из триангуляции и триангляции следует прибегать лишь в тех случаях, когда по условиям местности и требованиям строительных работ непосредственные промеры с необходимой точностью по оси сооружения или по удобным для разбивки направлениям трудно осуществимы

719 Кроме плановой опорной сети, на строительстве создают высотную сеть с установкой постоянных реперов на каждом берегу и рабочих реперов на каждой строящейся опоре сооружения

7110 Точность опорной сети, создаваемой для разбивки мостов, виадуков и путепроводов, зависит от принятой технологии строительно-монтажных и разбивочных работ, от конструкции сооружения, условий местности, наличия геодезического оборудования и от принятой организации строительных работ (см инструкцию, разд 2, табл 27)

72 Разбивка центров опор мостов, виадуков и путепроводов

721 Перед разбивкой центров опор уточняют пикетажное положение исходных точек, промеряют расстояние между исходными точками разбивки и закрепляют их знаками, передают высоты через водоток и уточняют высоты основных реперов, предварительно закрепив их на местности фундаментальными знаками, устанавливают в проекте значения координат точек опорной сети

722. Разбивку центров опор в плане производят вдоль оси сооружения или по створам, параллельным этой оси, расположенным за пределами стро-

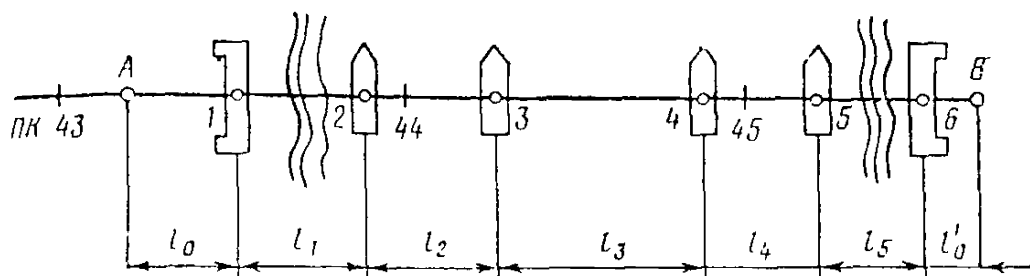


Рис. 7.3. Схема разбивки центров опор моста

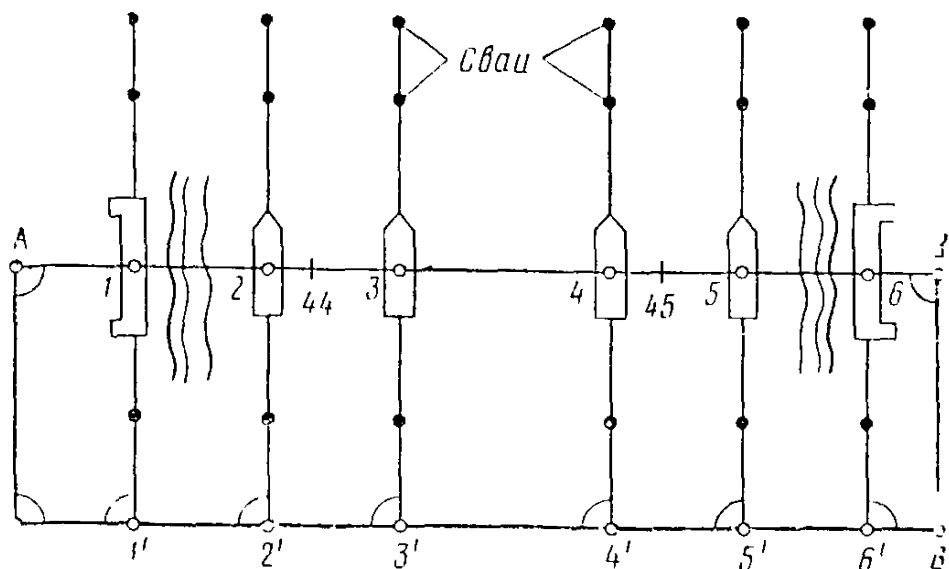


Рис 7.4. Схема разбивки центров опор с использованием дублеров

ительных работ. Проектные расстояния откладывают от исходных точек до центров опор (рис. 7.3) или их дублеров (рис. 7.4) и прямыми угловыми, или створными засечками с точек базиса (рис. 7.5), или с пунктов мостовой триангуляции, трилатерации или точек линейно-угловой сети (рис. 7.6).

7.2.3. Лишенные измерений производят светодальномерами, а также лентами и металлическими рулетками по специальным мосткам, устроенным на столбиках по суходолу и на сваях через реки небольшой глубины или по замороженным и лед прокладкам.

7.2.4. Способ непосредственного отложения проектных расстояний от исходных точек A и B вдоль продольной оси сооружения до центров опор перехода — точек 1, 2, 3, 4, 5, 6 (см. рис. 7.3) — рекомендуется применять при всех удобных случаях.

7.2.5. Проектные расстояния этим способом откладывают с повышенной точностью в прямом и обратном направлениях.

7.2.6. При измерениях мерными приборами вводят поправки за температуру и компарирование прибора. Их определяют и вводят в измеряемые расстояния на каждом пролете.

7.2.7. Положение точек на мостках фиксируют гвоздиками с после-

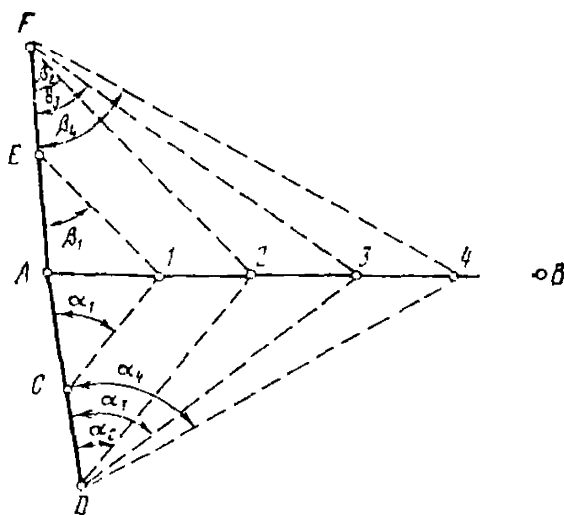


Рис 7.5. Схема разбивки центров опор угловыми засечками с точек базиса

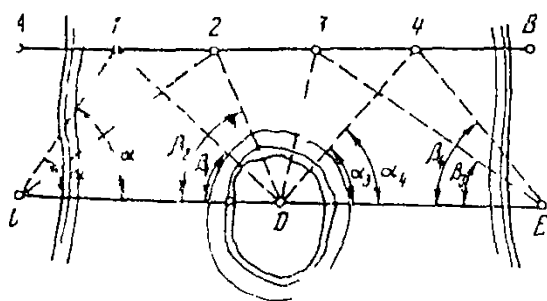


Рис. 76 Схема разбивки центров опор угловыми засечками с пунктов мостовой триангуляции

опор после точечными промерами расстояния между ними по оси сооружения. При этом каждая строящаяся опора разбивается на проектом расстоянии от возведенной предыдущей (т. е. на расстоянии между смежными центрами опор). Этот способ имеет запас точности и дает возможность последующей частичной корректировки положения каждой опоры.

Данный способ недопустим при «встречном» способе производства работ (с двух концов сооружения), так как приводит к накоплению погрешностей в месте встречи.

7.2.10. При разбивке центров опор способом засечки с пунктов мостовой опорной сети положение каждой разбиваемой опоры не зависит от разбивки других и поэтому их строительство может производиться независимо при любом виде строительных работ (встречном, последовательном или производном).

7.2.11. Для разбивки центров опор угловыми засечками рассчитывают разбивочные углы засечки. Их находят по дирекционным углам, найденным из решения обратной геодезической задачи (по координатам пунктов триангуляции и их директивным координатам центров опор) или из решения треугольника по двум сторонам и углу между ними. Результаты расчетов выносят в чертеж разбивки центров опор.

7.2.12. При разбивке центров опор способом угловой засечки пункты разбивки целесообразно размещать на базе проходящем параллельно оси сооружения или под некоторым углом к ней.

7.2.13. Углы засечек при точках 1, 2, 3, 4 (см. рис. 75) должны быть не менее 30° и не более 150° . Для выполнения этого условия засечку производят с дополнительными точками базы, предусмотренных в разбивочном чертеже и хорошо закрепленных на местности.

7.2.14. Центры опор засекают с трех точек (с двух боковых и с осевой исходной). При допустимости погрешности в такой створной засечке дополнительную точку по перпендикуляру смещают на ось сооружения.

7.2.15. Для восстановления точки центра опоры в процессе строительства направление засечек каждой опоры закрепляют специальными визирными знаками на противоположных берегах реки в местах не затопляемых паводком.

7.2.16. Для разбивки отдельных элементов опоры при ее строительстве устанавливают горизонтальную обноску. На обноску выносят ось сооружения и перпендикулярную ей ось опоры.

7.2.17. Центры опор закрепляют на берегах вертикальными створными плоскостями (рис. 77) и приближенно — бакенами или плавающими вежами. Более точную разбивку положения центров опор в таких местах производят после отсыпки или намыва островков или установки в них фундаментов опор с помощью опускаемых колодезцев или кессонов.

7.2.18. При сооружении опор в глубоких реках из сваях обложных опускаемых колодезцев или кессонов разбивку их положения ведут в два приема. Вначале находят положение центра опоры, подают к месту на плаву агрегат для сооружения опоры и закрепляют его якорями. Определив положение установившихся агрегата всех марок относительно центра опоры, и направ-

ляющим проектированием их осью и закреплением специальными знаками или столбиками.

7.2.8. Разбивку центров опор с точек оси, параллельной оси сооружения, производят в виде перпендикуляров построенных в этих точках по долием. Расстояния между точками разбивочной оси, параллельной оси сооружения и центрами опор измеряют обычными инструментами — рулетками или светлыми номерами (см. рис. 74).

7.2.9. При строительстве малых мостов с одного конца сооружения разрешается производить разбивку центров

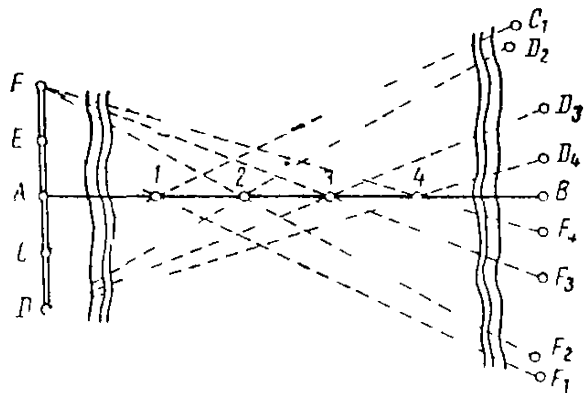


Рис 77 Схема закрепления на бере центров опор вертикальными створными плоскостями

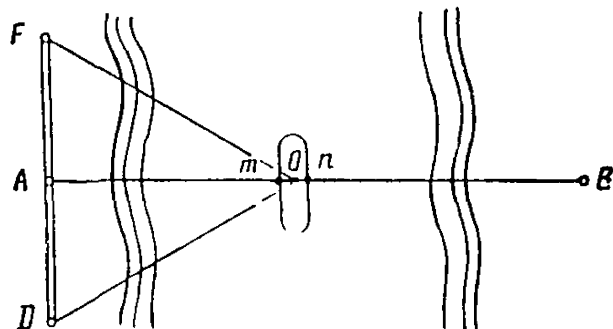


Рис 78 Схема определения истинного положения опоры с точек мостовой триангуляции

ления оси моста устанавливают каркасы с гнездами для свай или подводимые по пилу опускные колодцы или кессоны

7 2 19 После установки низа колодца или кессона на грунт их положение уточняют, а в процессе дальнейшего опускания выправляют в соответствии с проектным. При опускании кессонов и колодцев с помощью установленных на них реек и марок ведут наблюдения за креном и смещением их центра от заданного положения и с глубиной погружения

7 2 20 По окончании работ по устройству основания опоры производят более точную разбивку ее центра. Ее ведут теодолитом на поверхности основания опоры разбивая продольную и поперечную оси и закрепляя их на опоре или обноске. Затем ведут строительство самой опоры

7 2 21 В ходе строительства положение центров опор неоднократно проверяют и уточняют, используя для этого створные визирные знаки

7 2 22 На глубоких реках в точках, закрепленных плавающими вехами устанавливают основания опор (свай оболочки, кессоны, опускные колодцы) на плаву. Плановое положение каждого основания опоры определяют из трех точек мостовой триангуляции (A, D, Г — (рис 7 8), визируя с них теодолитом на марки (m, O, n), укрепленные на основании опоры (кессона, опускного колодца) или на ригельном каркасе (свай оболочки)

7 2 23 При использовании светодальномеров центры опор могут быть определены по проектным расстояниям от исходной точки без угловых засечек. Для этого устанавливают прибор в исходной точке (см рис 7 3, точка A) и строят по проектной линии (для моста — по оси мостового перехода) отмечают места положения опор, определяя светодальномером точное расстояние. Полученные расстояния сравнивают с проектными, определяют поправки и откладывая их в соответствующую сторону вдоль проектной линии, определяют положение центра каждой опоры. Расстояния до всех полученных центров опор со второй исходной точки (см рис 7 3 точка B) контролируют

7 2 24 Для малых мостов и путепроводов длиной до 25 м и водопропускных труб детальная разбивка может быть выполнена от точек трассы без создания специальной опорной геодезической сети

7 2 25 Разбивочные работы начинают после восстановления осей искусственных сооружений. Оси закрепляют столбами и выносными кольями (см рис 7 4)

7 2 26 Положение поперечной оси или грани каждой опоры моста определяют с помощью теодолита. Для этого устанавливают теодолит над центром опоры и направляют зрительную трубу вдоль оси трассы на веху, стоящую в исходной точке мостового перехода. При закрепленном лимбе поворотом алидады отмеряют проектный угол и по направлению визирной оси зрительной трубы выставляют веху на линии продольной оси опор моста

7.2.27. Для определения положения оси водопропускной трубы сначала определяют точку пересечения оси трубы с осью трассы. Для этого откладывают величину проектного расстояния от опорной точки на трассе. Установив над полученной точкой пересечения теодолит, определяют направление оси водопропускной трубы так же, как продольной оси опор моста.

7.2.28. Все расстояния при разбивке искусственных сооружений откладывают в горизонтальной плоскости.

7.2.29. В местах перехода реки или суходола ось моста разбивают и измеряют по предварительно построенным горизонтальным мосткам из досок (рис. 7.9). Для разбивки продольных осей опор строят дополнительные подмости или обноски.

7.2.30. Для устранения погрешностей в промерах при расположении мостков на разных уровнях переход с одного мостка на другой производят с помощью отвеса (см. рис. 7.9).

7.2.31. В зимний период разбивку моста через реку производят по льду замерзшей реки.

7.2.32. Разбивку однопролетного моста на линии AB трассы (рис. 7.10) производят, откладывая в обе стороны от пересечения продольной и поперечной осей моста в точке C половины расстояний между устоями моста $d/2$. В полученные точки D и E забивают колья и в соответствии с размерами опор вокруг них устанавливают обноски. На обносках с помощью теодолита фиксируют положение осей каждой опоры с указанием центров опор и их основных точек.

7.2.33. Для разбивки элементов опор моста делают обноски (рис. 7.11). Она состоит из брусков или поставленных на ребро досок, прибитых в горизонтальном положении к столбам, прочно врытым в землю. В местах пересечения брусков или досок с осями опор делают тонкие зарубки или забивают

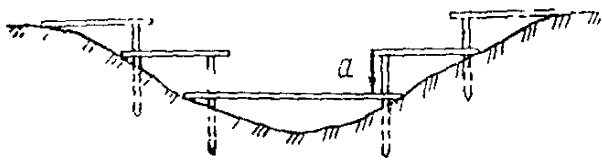


Рис. 7.9. Мостки для разбивки оси моста (a — отвес)

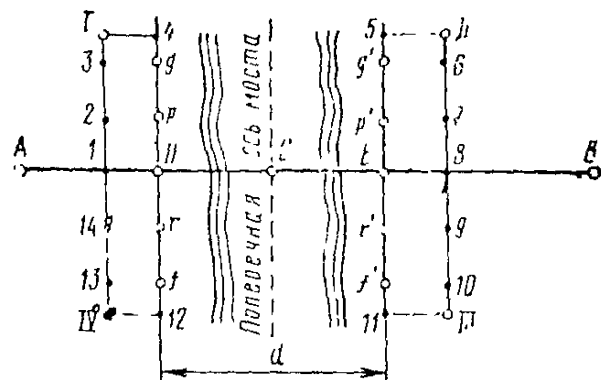


Рис. 7.10. Схема вынесения осей опор моста на обноски

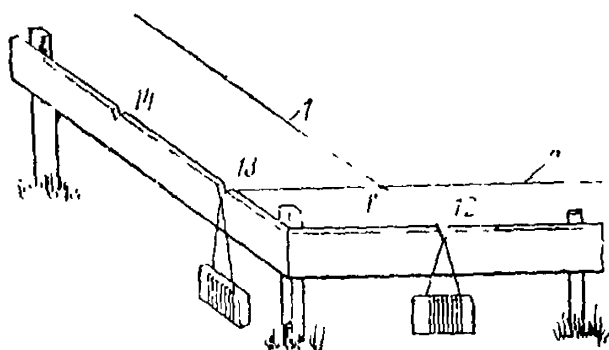


Рис. 7.11. Схема обноски с закрепленными осями:
1 — опоры, 2 — моста

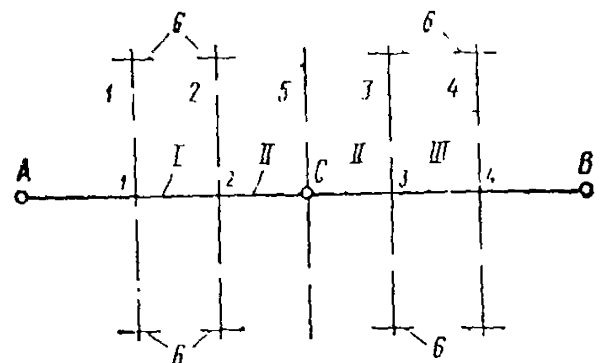


Рис. 7.12. Схема разбивки многопролетного моста:

1, 2, 3, 4 — оси первой, второй, третьей, четвертой опор соответственно, 5 — поперечная ось моста; б — обноски I, II, III — первый, второй, третий пролеты соответственно.

гвозди. Натягиванием тонкой проволоки по соответствующим зарубкам или гвоздям может быть восстановлено положение всех осей опоры.

7.2.34 Для разбивки многопролетного моста (рис 7.12) в осях крайних опор в точках 1 и 4 устанавливают колья, откладывая для этого соответствующие проектные расстояния по продольной оси моста от точки С в прямом и обратном направлениях. Затем от кола в точке 1 отмеряют проектные расстояния (пролеты) до точек 2 и 3, а отрезок 3—4 измеряют как контрольное расстояние, которое должно быть равно проектному (третьему) пролету. Если это условие не выполняется и погрешность больше допустимой, то разбивку повторяют, точность разбивки проверяют вторично, откладывая расстояния (пролеты) от точки 4 в обратном направлении.

7.2.35 Ось опор и положение центров опор (границ устоев) многопролетного моста определяют так же, как при разбивке однопролетного моста. Их закрепляют деревянными столбами в торцы которых забиваются гвозди (столбы закрепления должны сохраняться на весь период строительных работ до сдачи сооружения в эксплуатацию).

7.3 Работы при детальной разбивке опор и пролетных строений мостовых переходов, эстакад и путепроводов

7.3.1 Комплекс геодезических работ по разбивке опор при возведении больших, средних и малых мостов, виадуков, эстакад и путепроводов производится после детальной разбивки осей и центров опор по линии устоев. Он состоит из доопытной детальной разбивки фундаментов и тела опор и установления высотного положения элементов опоры сооружения в процессе его строительства.

7.3.2 Детальную разбивку опор, сооружаемых на суше, производят от вынесенных на местность центров. Над закрепленным центром устанавливают теодолит и на заранее устроенную обноску выносят ось мостового перехода (путепровода, эстакады), точки m , n (рис 7.13), а также перпендикулярную ей продольную ось опоры (точки p и q).

7.3.3 Контуры котлованов под фундаменты и положение границ фундаментов разбивают стальной рулеткой, наносят их на обноски и переносят на местность при помощи проволоочных чашек и отвесов.

7.3.4 Разбивочные работы для разбивки фундамента и тела опоры производят с использованием обноски. Натягивают проволоку по обноске и, нанося на нее необходимые точки по проектным расстояниям, спускают их по отвесу на землю, закрепляя колышками с соответствующей маркировкой.

7.3.5 Площадь котлована под фундамент разбивают с увеличением каждой стороны не менее чем на 20 см для обеспечения постоянного наблюдения за процессом строительства опор.

7.3.6 Разбивочные работы для опор с вертикальными гранями производят рейкой с уровнем. Для наклонных граней применяются деревянные шаблоны.

7.3.7 Положение элементов опор и моста по высоте определяют с помощью нивелира от ближайших временных реперов.

7.3.8 В ходе разработки котлованов и возведения фундаментов ведут контроль за соблюдением проектных размеров.

Соблюдение проектных высот контролируют от реперов способом геометрического или тригонометрического нивелирования.

7.3.9 Детальную разбивку опор, сооружаемых на плавучих островах (рис 7.14), производят аналогично разбивке опор на суше. Над закрепленным центром O устанавливают теодолит и, визируя на исходные точки мостового перехода A и B , закрепляют в створе оси моста точки m_1, m_2, n_1, n_2 , а в перпендикулярном направлении закрепляют продольную ось опоры точками p_1, p_2 и q_1, q_2 . От закрепленных осей разбивают элементы опор методом прямоугольных координат.

Для определения положения отдельных точек опор по высоте на острове устанавливают рабочие реперы.

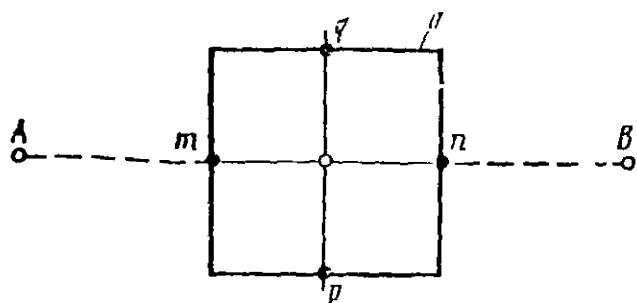


Рис 7.13 Схема вынесения на обноску m оси mn мостового перехода и продольной оси опоры моста pq

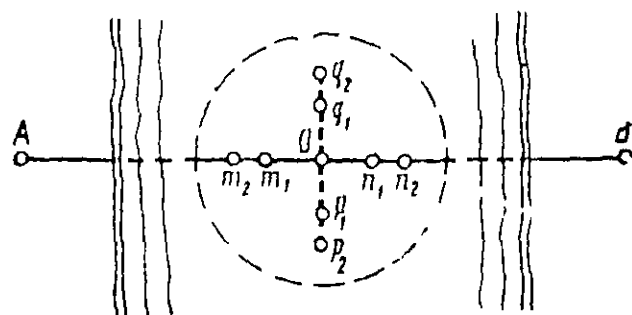


Рис 7.14 Схема разбивки опоры моста на намытом створе

7.3.10 При забивке свай оболочек, опускании кессонов и колодцев наблюдают за вертикальным погружением, глубиной опускания камер (свай) и смещением осей в плановом положении.

7.3.11 Положение центров и осей опор в ходе строительства передают вверх. Особо тщательно контролируют и уточняют плановое и высотное положение центров подферменных площадок, выполняя наблюдения с пунктов геодезической опорной сети и давая высоты с береговых реперов.

7.3.12 Разбивку опор эстакад в городских условиях производят от закрепленных на местности шкетоов. Точным промером проектных расстояний от одного и того же шкета устанавливают центры опор. В полученных точках устанавливают теодолит и разбивают продольные и поперечные оси фундаментов опор, закрепляя их положение столбами.

7.3.13 По мере строительства опоры с помощью отвеса или зенитного аппарата ее центр и оси передают вверх. Положение подферменных площадок уточняют при тщательной разбивке их центров с опорных точек и переданной высот с береговых реперов на их рабочую поверхность. При этом установку нивелира можно производить на строящихся опорах.

7.3.14 В процессе монтажа и установки пролетных строений теодолитом и рулеткой производят разбивку подмостен и оснований под временные и промежуточные опоры, проверку размеров и прямолинейности элементов пролетных строений и правильности их установки. С помощью нивелирования производят проверку строительных подъемов ферм, наблюдения осадок временных опор и подмостен, проверку прогиба консольных ферм, взаиморасположение опорных точек фермы по высоте и т. д.

7.4 Геодезические работы при монтаже сборных конструкций сооружений

7.4.1 Перед монтажом проверяют размеры сборных конструкций, помечают на них монтажные риски, разбивают основные оси сооружения, устанавливают обноску и наносят на нее направления разбивочных осей и положение проектных горизонтов.

7.4.2 К монтажу фундаментов опор сооружения приступают после того, как выроют котлован и зачистят дно в соответствии с проекцией отметкой. При установке фундаментов несущих колонн вдоль помеченных на обноске продольных и поперечных осей натягивают проволоки и их пересечения проектируют отвесом в котлован. Над полученными точками, центрируют фундаменты одновременно разворачивая их грани вдоль створных осей.

7.4.3 Положение продольных и поперечных осей фундаментов помечают рисками на гранях стаканов фундаментов, а дно стаканов нивелируют.

7.4.4 При установке колонн в стаканы фундаментов риски стакана и осей основания колонны должны быть совмещены, а верхние осевые риски продольной и поперечной осей должны при этом лежать в одной вертикальной плоскости с нижними. Такую установку колонн в отвесное положение производят теодолитами, стоящими вдоль осей фундамента. При установке одно-

временно выверяют высотное положение колонны, подбивая при необходимости в зазор под нее бетонную массу

7.4.5 При монтаже сборных элементов конструкции отвесность колонн и устанавливаемых плит на высоте выверяют визирной плоскостью теодолита, а установку балок и плит в горизонтальной плоскости — нивелиром

7.4.6 Передача отметок на вышележащие этажи производится нивелиром с помощью подвешенной стальной рулетки. Для неподвижности рулетки подвешенной к ней груз опускают в сосуд с вязкой жидкостью

7.4.7 При любом из способов производства разбивочных и строительно-монтажных работ допускается частично корректировать положения отдельных элементов сооружения и центров опор по данным исполнительных стенок

Погрешность возводимых опор учитывается при разбивке и распределяется между ними. В этом случае среднеквадратическая погрешность соборования длины пролета

$$m_l = m_{оп} \sqrt{\frac{2 + (n - 1)}{(n - 1)}},$$

где $m_{оп}$ — погрешность опор; n — количество разбиваемых опор, $n - 1$ — количество пролетов

В таких случаях накапливающаяся погрешность в положении каждого возводимого элемента может в последующих этапах строительства сокращаться и перераспределяться. При этом в зависимости от количества элементов участвующих в перераспределении погрешностей, исходные оси при оценке точности работ могут сдвигаться в ту или в другую сторону

7.4.8 Особого внимания требуют геодезические разбивочные работы при строительстве широких мостов в момент монтажа главных балок пролетных строений. В процессе установки балок происходит накопление погрешностей от одного края пролетного строения к другому за счет погрешностей изготовления и коробления балок. В связи с этим перед их укладкой рекомендуется измерять действительные размеры балок для последующего распределения рассчитываемых погрешностей поровну на крайние балки, а где возможно — производить монтаж главных балок, начиная с середины сооружения

7.4.9 Подферменные площадки в плане разбивают способом прямоугольных координат, а по высоте — нивелированием их положения ближайшего репера

7.4.10 При монтаже пролетных строений производят детальную разбивку осей моста, выверяют прямолинейность сборки главных ферм, их высотную установку и величину строительного подъема

7.4.11 При сборке ферм в пролете предварительно разбивают положение свешиваемых опор и подмостей. На подмостях разбивают продольную ось и размещение каждой фермы

7.4.12 В процессе монтажа теодолитом совмещают осевые риски поперечных балок с осью моста, а их узлы ставят в соответствии с заданной проектной отметкой

7.4.13 При монтаже следят за положением продольной оси и осями опор. Выверку строительного подъема ведут многократным нивелированием осей и тех же узловых точек верхних и нижних поясов

7.4.14 При сборке ферм навесным способом первую установку стоек ведут совмещая осевые риски каждого последующего блока с осью сооружения, а в вертикальной плоскости — установкой нивелиром верха обреза блока в соответствии с его проектной высотой

7.4.15 Разбивку осей и тела регулирующих сооружений ведут с пунктов опорной сети, а уточнение их криволинейного очертания производят с точек прокладываемого вдоль них теодолитного хода

Раздел 8 ГЕОДЕЗИЧЕСКИЕ И МАРКШЕНДЕРСКИЕ РАЗБИВОЧНЫЕ РАБОТЫ ПРИ СТРОИТЕЛЬСТВЕ АВТОДОРОЖНЫХ ТОННЕЛЕЙ

8.1. Наземные геодезические разбивочные работы

8.1.1 Автодорожные тоннели на незастроенной территории при неглубоком заложении строят открытым способом. В случае значительной глубины проходки применяют закрытый подземный способ.

8.1.2 Разбивочные работы при открытом способе строительства начинают с восстановления трассы. Вдоль трассы прокладывают нивелирный ход, закрепляя его реперами. Затем ось трассы, шпикеты, плюсовые точки выносят за пределы предстоящих земляных работ и закрепляют створными знаками.

8.1.3 Разбивку контуров траншеи производят в соответствии с проектными размерами от оси трассы и закрепляют их кольями.

8.1.4 В ходе строительства ведется наблюдение с помощью приборов за соблюдением проектных размеров тоннеля, разбивка стен сооружения, вынос оси и отметок дна котлована от закрепленных выносных шпикетов и реперов.

8.1.5 При закрытом подземном способе строительства автодорожных тоннелей в состав разбивочных работ входят создание геодезической опорной сети, разбивка порталных частей тоннеля и шахтных стволов, определение направления встречных забоев, определение длины тоннеля, передача высот и координат в подземные выработки, разбивка осей и внешних контуров тоннеля, нивелирование, наблюдение за точностью работ с проектными данными.

8.1.6 Геодезическая опорная сеть строится: а) для прямолинейных тоннелей при благоприятных условиях в виде линии, продолженной методом выноса створа через гору, б) для криволинейных тоннелей и при неблагоприятных условиях для прямолинейных тоннелей — методом триангуляции (трилатерации) или полигонометрии. Наиболее экономичным методом, обеспечивающим необходимую точность работ, — вынос створа через гору. Только при невозможности его применения из-за местных условий применяют другие методы.

8.1.7 При прокладке триангуляции между конечными точками тоннеля разрешается создавать свободную сеть, состоящую по возможности из геодезических четырехугольников.

8.1.8 Два опорных пункта триангуляционной сети должны быть расположены вблизи порталов и не далее 150—200 м от входов шахт или входов в штольны (если таковые предусмотрены по проекту строительства) и совпадать с исходными точками направления тоннеля в пунктах, допускающих прямое визирование на указанные входные отверстия тоннеля.

8.1.9 Для строительных работ внутри тоннелей прокладывают самостоятельную опорную сеть в виде системы полигонометрических ходов. От точек и линий таких ходов производят разбивку передовой штольны и разработку тоннеля на его полное сечение.

8.1.10 Наземная и подземная опорные сети взаимно связаны друг с другом и представляют единое целое. Обычно подземная маркшендерская полигонометрическая сеть опирается на наземную геодезическую, которая строится в 2—3 раза точнее подземной сети.

8.1.11 Ось тоннеля со стороны каждого портала разбивают от пунктов геодезической опорной сети и закрепляют четырьмя створными знаками.

8.1.12 Разбивку предпортальных выемок и порталных частей производят от закрепленной оси тоннеля.

8.1.13 Центр каждого шахтного ствола определяют как проектную точку от пунктов геодезической опорной сети, закрепляют кольями и от него производят разбивку шахтного отверстия. Ось каждой штольны разбивают от опорных точек геодезической сети, закрепляют створными знаками и от них разбивают входную часть штольны.

8.2. Подземные маркшейдерские работы

8.2.1. Направления встречных забоев при строительстве прямолинейного тоннеля определяются направлением оси тоннеля со стороны каждого портала. При этом учитывают разность высот исходных точек и определяют уклоны обоих забоев.

8.2.2. Определение направлений встречных забоев в криволинейном тоннеле при наличии промежуточных шахтных стволов производится передачей в подземную выработку дирекционного угла и высоты с наземных пунктов.

8.2.3. Передачу дирекционного угла в шахту выполняют способом двух отвесов (рис. 8.1), опущенных в шахтный ствол на проволоках с грузом по 25—50 кг и более. Устанавливают теодолит над точкой A теодолитного хода и измеряют горизонтальные углы β_1, γ_1 и горизонтальные расстояния $AC=c; CD=a; DA=b$. В соединительном треугольнике ACD вычисляют углы β_2, β_3 и дирекционный угол направления CD , равный α_{CD} , по формулам:

$$\sin \beta_2 = \frac{\sin \beta_1}{a} b; \quad \sin \beta_3 = \frac{\sin \beta_1}{a} c;$$

$$\alpha_{CD} = \alpha_{BA} + \beta_2 - \gamma_1.$$

Дирекционный угол направления BA , равный α_{BA} , известен из теодолитного хода, проложенного от опорной сети до точки A .

Одновременно вторым теодолитом, установленным над точкой A' подземной выработки, измеряют горизонтальные углы β', γ' и горизонтальные расстояния $A'C'=c'; C'D'=a; D'A'=b'$ и вычисляют искомый дирекционный

угол направления $A'B'=\alpha_{A'B'}$. Так как $\alpha_{C'D'}=\alpha_{CD}$ и $\sin \beta'' = \frac{\sin \beta'}{a} c'$, то $\alpha_{A'B'}=\alpha_{CD}+\beta''-(360^\circ-\gamma')$.

В соединительных треугольниках ACD и $A'B'D'$ стороны и углы надлежит измерять с высокой точностью.

8.2.4. По полученным дирекционным углам и горизонтальным проложениям линий при необходимости вычисляют приращения координат и определяют координаты точек подземного хода.

8.2.5. Передача высоты на дно шахты производится способом геометрического нивелирования (рис. 8.2). В шахтный ствол опускают стальную рулетку с грузом и по ней одновременно производят отсчеты b и c двумя нивелирами. Если отсчеты на реперы a и d , то отметку шахтного Реп 2 определяют по формуле

$$H_2 = H_1 + a - (b - c) - d.$$

8.2.6. Для строительных работ внутри тоннеля прокладывают самостоятельную опорную сеть в виде полигонометрического хода. В длинных тоннелях прокладывают два или три полигонометрических хода — рабочий и основной или рабочий, основной и главный.

8.2.7. Рабочий полигонометрический ход прокладывают вдоль тоннеля. Длины сторон такого хода назначают примерно 30—50 м. Их измеряют оптическим дальномером, лентой или рулеткой. Горизонтальные углы измеряют теодолитом средней точности.

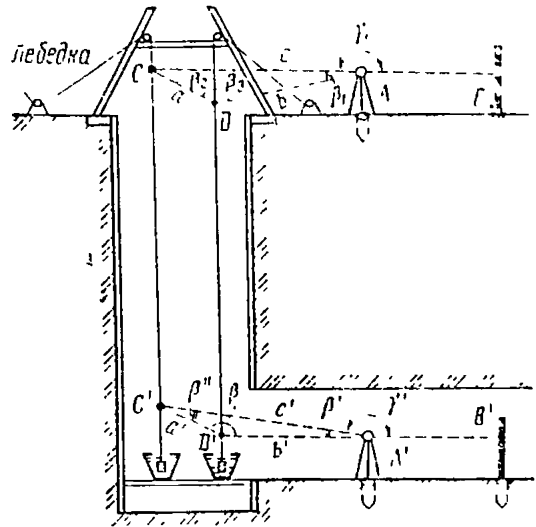


Рис. 8.1. Схема передачи дирекционного угла в шахту

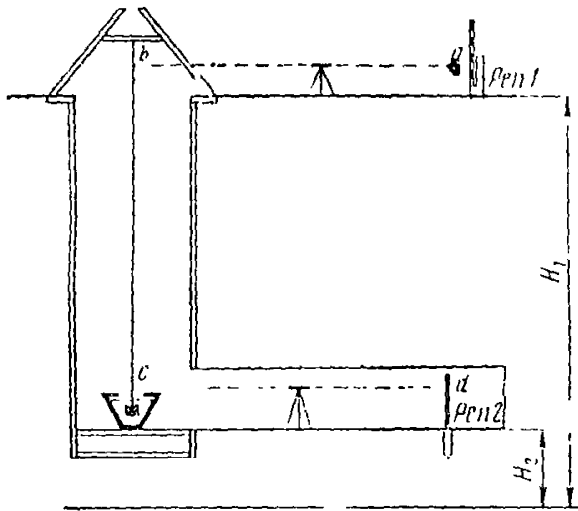


Рис. 8.2. Схема передачи высоты на дно шахты

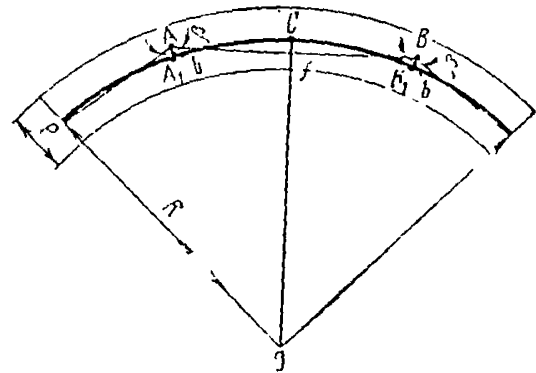


Рис. 8.3. Схема разбивки оси тоннеля на кривой способом секущего многоугольника

8.2.8. После разработки 200—300 м тоннель вентилируют, а направление оси уточняют прокладкой основного хода с длинами сторон не менее 150 м в прямолинейном тоннеле и максимально возможными по длине сторонами в криволинейном тоннеле. При этом стороны измеряют стальной проволокой или светодальномером, а углы — теодолитом с точностью до 3—5".

8.2.9. Положение точек основного хода уточняют при проложении главного полигонометрического хода. Его стороны измеряют светодальномерами или мерными проволоками с высокой точностью, а их направления — гиро-теодолитами со средней квадратической погрешностью $\pm 10''$.

8.2.10. Разбивку оси тоннеля на кривой производят способами продолженных хорд или секущего многоугольника. Способ продолженных хорд применяется ограниченно для детальной разбивки кривой, когда достаточно точно определены начало, середина и конец кривой.

8.2.11. Способ секущего многоугольника (рис. 8.2) рекомендуется применять при максимально возможной длине стороны AB , чего достигают при условии равенства длин биссектрис b углов многоугольника величине стрелок f в середине хорд ($b=f$). При заданном радиусе круговой кривой R длину стороны AB многоугольника и величину его угла β определяют по формулам: $AB = 4 \sqrt{Rb}$; $\cos \beta/2 = 2 \sqrt{Rb} / (R + b)$. При ширине тоннеля P и установке теодолита в вершинах многоугольника на расстоянии l м от стен тоннеля величина b будет равна (в м) $b = P/2 - l$.

8.2.12. На каждом участке закругления точки A_1 , C , B_1 принимают соответственно в качестве начала, середины и конца кривой.

8.2.13. Для точного определения разности высот по концам тоннеля производят нивелирование II или III класса. Подземную высотную основу создают техническим нивелированием.

8.2.14. Длину тоннеля измеряют в направлении оси на поверхности земли или вычисляют по данным полигонометрии и триангуляции.

8.2.15. При щитовой проходке тоннелей направление щиту целесообразно задавать с помощью лазерного визира типа ЛВ-5М, лазерного указателя направления ЛУИ-7 или лазерного теодолита ЛТ.

8.2.16. В процессе строительства постоянно следят за деформациями тоннеля. Для этого в различных его частях устанавливают геодезические знаки и периодически определяют их положение относительно друг друга и относительно геодезической основы.

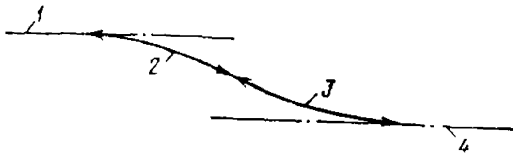


Рис. 8.4. Схема поперечного смещения оси забоя:

1 — ось основного забоя; 2 — кривая № 1 радиуса R_1 ; 3 — кривая № 2 радиуса R_2 ; 4 — ось встречного забоя

8.2.17. При прокладке встречных забоев тоннельные выработки должны соответствовать их проектному положению. Погрешность в сбойках встречных забоев автодорожных тоннельных выработок должна быть допустимой. Она тесно связана с элементами горных выработок, со способами разработки сечений, с конструкциями обделки тоннелей и с условиями движения автомобилей в тоннелях.

8.2.18. Максимально допустимые поперечные погрешности в сбойках тоннелей должны ограничиваться возможностью их распределения в сбойках без внесения каких-либо существенных дополнительных затрат в строительство или ухудшения условий движения в них. Чтобы обеспечить это, процесс распределения таких погрешностей должен происходить лишь в пределах участков отставания тоннельных обделок от забоя, где еще возможно дополнительное перемещение оси без каких-либо лишних строительных работ.

8.2.19. Поперечное смещение оси забоев допускается лишь в том случае, если на предсбойном участке можно произвести вписывание двух дополнительных кривых взаимно противоположных направлений (рис. 8.4) при рекомендуемых радиусах кривых, не требующих снижения скорости движения или устройства виражей и ушпирений проезжей части.

Раздел 9. РАЗБИВКА ПРОМЫШЛЕННЫХ СТРОЕНИЯ И РАЗЛИЧНЫХ УСТРОЙСТВ НА ДОРОГАХ

9.1. Опорная строительная сетка и обноска

9.1.1. Перед разбивочными работами на участке строительства комплекса зданий и сооружений разбивают строительную сетку. Ее пункты являются исходными для выноса на местность всех основных осей строящихся сооружений.

9.1.2. Строительная сетка вычерчивается в произвольной системе прямоугольных координат по строго параллельным направлениям координатных осей к главным осям проектируемых сооружений или городских проездов (рис. 9.1). Сетку строят в виде квадратов или прямоугольников со сторонами 200; 150 и 100 м. Погрешность отложения ее сторон должна быть меньше 1:10 000. Основные квадраты или прямоугольники сетки разбивают на более мелкие (заполняющие) с размерами сторон 20; 40 и 50 м.

9.1.3. Пункты построенной строительной сетки закрепляются постоянными знаками. Сетка должна быть проверена выборочными контрольными измерениями углов и длин сторон квадратов (прямоугольников). Для определения высот пунктов строительной сетки, которые одновременно являются грунтовыми реперами, прокладывают инвентарные ходы III

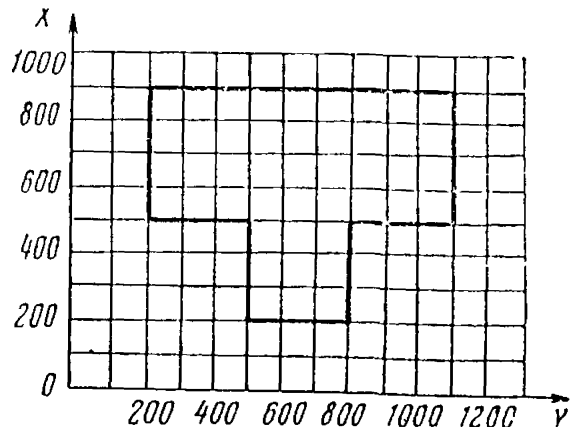


Рис. 9.1. Схема расположения строительной сетки относительно проектируемого сооружения

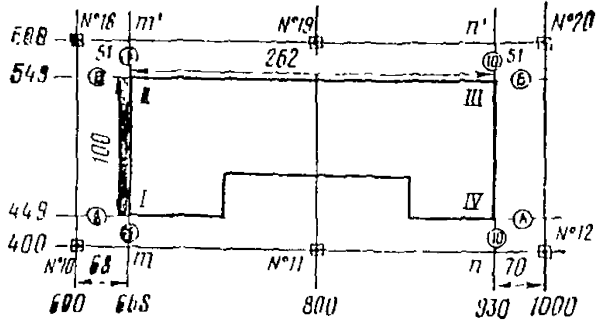


Рис. 9.2. Разбивочный чертеж сооружения

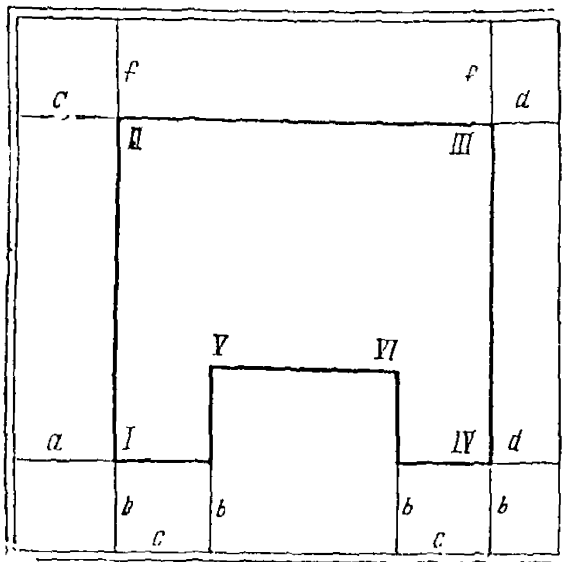


Рис. 9.3. Вид построения обноски при строительстве сооружения

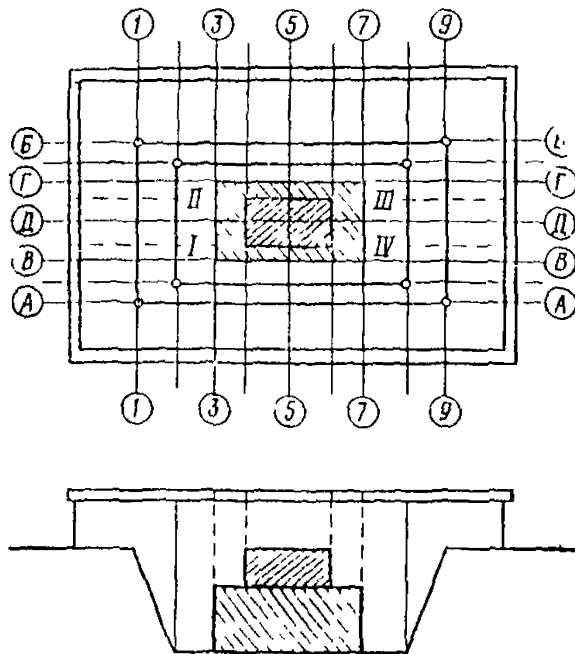


Рис. 9.4. Схема выноса осей сооружения на обноску

класса. Погрешности в превышениях между соседними пунктами допускаются до 3 мм.

9.1.4. Для разбивки строений и различных промышленных зданий составляют специальный разбивочный чертеж с указанием размеров сооружения и положения его главных осей относительно пунктов строительной сетки (рис. 9.2).

9.1.5. Точки пересечения I, II, III, IV главных осей (рис. 9.2) выносятся на местность методом прямоугольных координат.

9.1.6. Для закрепления разбиваемых осей обноску на плане сооружения проектируют строго параллельно главным осям здания на расстоянии, обеспечивающем ее сохранность при последующих земляных работах (рис. 9.3). На местности обноску строят от закрепленных точек (I, II, III, IV) пересечения главных осей, откладывая на их продолжении проектные расстояния a , b , c , d до обноски.

9.1.7. Построенная обноски должна удовлетворять следующим требованиям: 1) стороны обноски должны быть прямолинейны, параллельны осям сооружения и горизонтальны; 2) высота обноски должна быть в пределах 0,5—1,0 м от земли, чтобы над ее точками было удобно установить теодолит и производить линейные измерения.

9.1.8. На обноску выносят главные оси и основные внутренние оси сооружения (рис. 9.4). Главные оси выносят на обноску методом проектирования коллимационной плоскости при установке теодолита над закрепленными на местности точками пересечения главных осей (точки I, II, III, IV). Внутренние оси сооружения выносят методом линейных отложений на обноску проектных расстояний.

9.1.9. Основные оси сооружения, требующие высокой точности геодезических работ, дополнительно закрепляют грунтовыми закрытыми знаками, устанавливая их рядом с обноской на глубину 1,2—1,5 м.

9.1.10. Наносимое на обноску положение всех осей закрепляют гвоздями и вертикальной линией с записью наименования оси масляной краской. Кроме этого, оси закрепля-

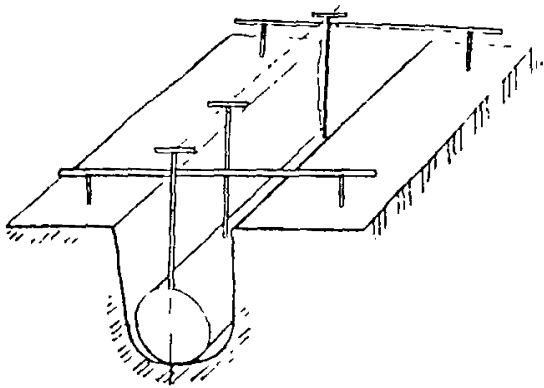


Рис. 9.5. Схема закрепления оси трубопровода на створных обносках

Визирки используют при определении положения ряда точек в процессе рытья котлованов или траншей, зачистки их дна и откосов, устройства бетонной подготовки фундамента или его отдельных деталей и т. д. При этом используется третья ходовая визирка.

9.1.12. Положение осей трубопровода водостока и его колодцев закрепляют на створных обносках (рис. 9.5). Каждая такая обноска состоит из двух деревянных столбов, устанавливаемых на краю траншеи на высоте 0,5—1,0 м от поверхности земли с прибитыми к ним горизонтальными досками. Положение оси трубопровода в колодце указывают на визирках гвоздиками, а планки визирок промежуточных обносков устанавливают параллельно трубопроводу. Натянув проволоку по оси между смежными обносками, перемещают вдоль нее проволоку-причалку с отвесом, указывающим плановое положение в траншее и в котловане. Глубина разрабатываемой траншеи или котлована определяется ходовой визиркой, имеющей длину проектной глубины траншеи.

9.2. Разбивка при рытье котлованов, возведении фундаментов и опор сооружений

9.2.1. При устройстве фундаментов и установке опор сборных конструкций в проектное положение разбивочные работы выполняют в следующей последовательности: с концов осей сооружения методом створной засечки теодолитом проектируют в котлован, подготовленный для устройства или установки фундамента, продольные и поперечные оси опоры. По мере сооружения фундамента контролируют положение продольных и поперечных осей, перенося их на опалубку и грани стаканов.

9.2.2. Разбивку контура котлована или траншеи ведут от осей с учетом откосов и беспрепятственной установки на дне опалубки, бровки траншеи закрепляют колышками, а их положение отмечают на обноске.

9.2.3. При разбивке котлованов и траншей необходимо следить за тем, чтобы не было в них переборов земли. Перед зачисткой дна проверяют соответствие его положения проектному. Недоборы не должны превышать 5 см.

Для зачистки дна и откосов крупных котлованов разбивают сетку пересечения продольных и поперечных осей фундаментов сооружения. Вдоль сторон и в углах такой сетки ставят колышки под проектные отметки.

9.2.4. При разработке глубоких выемок или котлованов работы ведут в несколько ярусов, а для обеспечения направления откосов устанавливают лекала, закрепляя их положение направляющими траншеями. Направляющие траншеи разбивают вдоль откоса многоковшовыми экскаваторами примерно через 50 м.

9.2.5. Нижнюю бровку выемок и котлованов помечают на местности лишь при разработке нижнего горизонта, а направление последующих проходок

ют знаками, установленными за пределами строительных работ.

Для проектирования осей в котлован вдоль осей натягивают проволоку без ее существенного провисания. Места пересечения осей с помощью передвигаемых по проволоке отвесов проектируют вниз, а затем от них (в соответствии с размерами) детально разбивают отдельные элементы сооружения.

9.1.11. Используя нивелирование вдоль осей, на обноске устанавливают постоянные планки-визирки, имеющие заданную и предварительно рассчитанную высоту. Ходовая визирка также имеет расчетную высоту.

экскаватора после обозначения бровки ведут с использованнем визирок, трубиномеров или других устройств

926 Дно и откосы больших выемок и котлованов обычно выравнивают грейдерами, пневмовочными машинами или бульдозерами с использованием методов геодезического управления работами их рабочих органов

927 Монтаж сборных ленточных фундаментов ведут вдоль направления их осей обозначенных проволокой, натянутой между точками обноски. Оси с проволоки проектируют отвесом. Монтаж фундамента начинают с определения положения маячных блоков, которые ставят в углах фундамента со стороны и укладывают вдоль осей через 15—20 м. Между углами установленных маячных блоков в 5 мм от краев натягивают проволоку причалку, по которой с помощью отвеса размещают все промежуточные блоки. Положение блоков по высоте определяют нивелиром. Аналогично устанавливают блоки фундаментов под стены

928 Разбивку вводов в фундаменты сетей подземных коммуникации производят в соответствии с их положением относительно продольных и поперечных осей

929 При разбивке опалубки для фундаментов из монолитного бетона и железобетона относительно строительных осей вначале ставят нижние щиты или короба, а затем после их выверки и закрепления — остальные части опалубки. Установку опалубки контролируют перед укладкой бетонной смеси. Верх фундаментов на опалубке фиксируют гвоздями и шурупом, натягиваемым между гвоздями

9210 Горизонтальная поверхность верха фундамента разбивается нивелиром и закрепляется установкой обрезков арматуры в бетонную смесь перед ее выравниванием и затиркой. Рисками помечают размещение продольных и поперечных осей сооружения

9211 При креплении колонны анкерными болтами их точное размещение относительно осей достигается с помощью кондукторов (металлических пластин или рам с отверстиями для болтов) или прибегают к их бетонированию в коюдцах

9212 Перед установкой колонны определяют положение стакана фундамента в плане относительно разбивочных осей. При отклонениях в положении стакана фундамента, не выходящих за пределы запроектированного зазора между стенкой стакана и гранью колонны, соответствующим перемещением колонны устанавливают ее в проектное положение, расклинивают в стакане, выверяют правильность установки колонны по вертикали и в плане и производят ее замоноличивание

9213 При укладке самотечных трубопроводов (водостоков) устанавливают в проектное положение дно лотков труб. Для установки труб на бетонную подставку под каждое звено трубы нивелиром ставят металлические штыри-маяки или деревянные колья-маяки, служащие основанием для бетонирования подготовки. Маяки устанавливают с учетом проектного уклона в пределах каждого устанавливаемого звена

93 Геодезические работы при строительстве наземной части сооружения

931 После завершения строительства подземной части сооружения производят вынесение высот и осей на поверхность фундаментов возводимого сооружения. Оси разбивают стальной рулеткой, а высоты — нивелированием, чем создают нулевой исходный горизонт с его условным уровнем

932 Образование точек геодезического обоснования на каждом монтажном горизонте производится в процессе наклонного или вертикального проектирования на него опорных точек исходного горизонта

933 Наклонное проектирование осей сооружения или параллельных им линий производится вертикальной плоскостью теодолита при двух положениях вертикального круга (КЛ и КП) с точек, расположенных в створе проектируемой оси или линии. Установка визирных марок (знаков) проектируемых точек на монтажном горизонте производится внутри контура сооруже-

ния, примерно на 0,5 м от плоскости его наружной стены. Проектирование установленных на горизонте визирных точек на перекрытие производят оптическим или маяшниковым отвесом.

9.3.1 Проектирование направления разбивочной оси сооружения или линии, ей параллельной на монтажном горизонте производится пикетным лучом теодолита с двух противоположных сторон сооружения. Допускается продолжение створа оси (линии) на монтажном горизонте от спроектированной на нем визирной точки при строгом центрировании и ориентировании трубы теодолита.

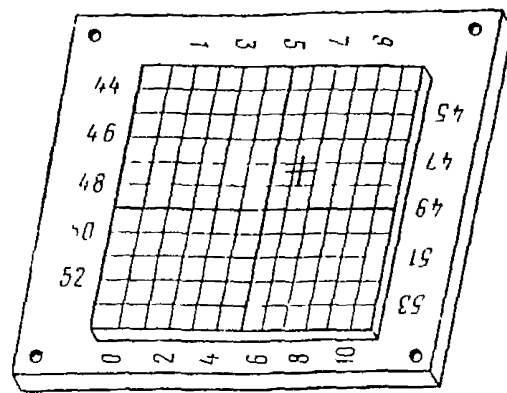


Рис. 9.6 Вид проекции исходной точки (+) на палетке

9.3.5 При вертикальном проектировании опорную точку исходного горизонта проектируют отвесно по вертикали оптическими или лазерными приборами (стрелковым проектированием). Прибор при этом тщательно выставляют и центрируют над опорной точкой. Проектирование осуществляют через отверстия монтажных горизонтов на специальную прозрачную палетку (рис. 9.6). Проектирование выполняют при четырех взаимно перпендикулярных положениях окуляра прибора. Средний из четырех отсчетов по координатной сетке палетки переносят на перекрытие данного горизонта.

9.3.6 Шпильная разбивочная сеть на исходном горизонте должна быть в 2 раза точнее сети, разбиваемой на монтажном горизонте.

9.3.7 Опорная разбивочная сеть в плане на исходном горизонте может быть сдвинута или развернута относительно осей здания или сооружения.

9.3.8 Точки плановой разбивочной сети на исходном и монтажном горизонтах по данным нивелирования получают высоты, которые являются рабочими реперами последующих разбивочных работ на каждом горизонте.

9.3.9 До начала работ на каждом монтажном горизонте нивелиром производят его выравнивание с установкой верха маяков на высоту проектных отметок, а теодолитом разбивают продольные и поперечные оси стеновых панелей.

9.3.10 При монтаже геодезическое обслуживание должно обеспечивать совпадение осей панелей с разбивочными осями, их установку в строго вертикальное положение, совпадение с проектным положением верха панелей и их горизонтальных и вертикальных швов. При этом используют рейку отвес (рис. 9.7) или маяшниковый отвес (рис. 9.8).

9.3.11 Монтаж панелей начинают от середины сооружения с установки теодолитом базовых панелей, с закреплением их подкосами или кондукторами.

9.3.12 При монтаже каркасно-панельных зданий закрепление железобетонных конструкций ведут лишь после тщательной геодезической проверки их фактического положения.

9.3.13 Установка колонн производится теодолитом по осевым рискам. Установку высоких колонн по вертикали производят двумя теодолитами с нанесением на вершине смежные грани колонн сантиметровых шкал от исходных рисок каждой грани. Отклонение колонн по высоте устанавливается нивелиром.

9.3.14 По мере возведения сооружения оси систематически выносят теодолитом на грани стен и закрепляют краской с указанием их номера. От таких выносок или от колонн каркасных зданий разбивают дверные и оконные проемы и проверяют разбивки по размерам простенков. Допустимые невязки распределяют пропорционально длине отрезков.

9.3.15 Вынос рабочих отметок ведут по вертикально подвешенной ручке. Вынесенные отметки закрепляют на стене краской. За нулевую отметку принимают уровень чистого пола первого монтажного горизонта (первого этажа здания).

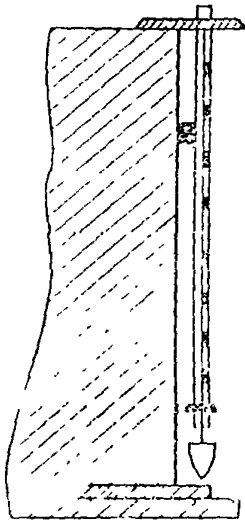


Рис. 9.7. Рейка отвес

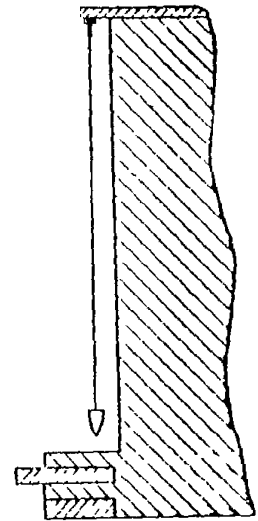


Рис. 9.8. Маятниковый отвес

9.3.16. Для кирпичной кладки от уровня чистого пола намечают ряд округленных до 0,5—1,0 м рабочих отметок, по которым ведут выравнивание кладки. Рядом с такими отметками прибивают порядовки (рейки с делениями для порядовой кирпичной кладки через 75 мм). Горизонтальность кладки контролируют натянутым шнуром между делениями порядовок. Вертикальность и горизонтальность рядов проверяют через 0,5 м. Замеченные отклонения устраняют в уровнях междуэтажных перекрытий.

9.3.17. Укладка плит междуэтажных перекрытий ведется после контроля расстояний между осями их опорных ригелей и прямолинейности балки

9.3.18. Положение опалубки железобетонных перекрытий намечают от рисок осей или осей колонн. Верх опалубки определяют от отметок, вынесенных на грани стен или колонн.

9.4. Геодезические работы при строительстве труб

9.4.1. Геодезические разбивочные работы при строительстве труб выполняются на основе данных проекта сооружения и исходных материалов проектной организации.

9.4.2. Местоположение оси трубы по трассе устанавливается промерами (с контролем) от ближайших нивелиров.

9.4.3. Точка пересечения осей трубы и трассы закрепляется сторожком, относительно которого теодолитом переносится на местность угол между осями.

9.4.4. Продольная ось трубы закрепляется с обеих сторон трассы двумя контрольными знаками, устанавливаемыми не ближе 3 м от границы котлована, таким образом, чтобы их сохранность была обеспечена в процессе строительства.

9.4.5. При использовании этих знаков в качестве рабочих реперов их связывают нивелированием с ближайшими реперами.

9.4.6. Закрепление очертания фундамента производится относительно продольной оси трубы колышками или линиями на обноске, устраиваемой на расстоянии 1,0—1,5 м от границы котлована (за пределами работы землеройных машин).

9.4.7. По окончании возведения фундамента (точность 5 см) на его поверхности отмечают основные характерные и осевые точки трубы. Контроль

за правильностью сборки элементов трубы ведется относительно этих точек и знаков закрепления.

9.4.8. После укладки и сборки элементов сооружения выполняется исполнительная съемка. При этом особое внимание должно уделяться определению соответствия продольного уклона проектной величине.

Раздел 10. ГЕОДЕЗИЧЕСКИЙ КОНТРОЛЬ И ИСПОЛНИТЕЛЬНЫЕ СЪЕМКИ

10.1. Основные положения

10.1.1. Геодезический контроль осуществляется за всеми видами дорожных и мостостроительных работ.

10.1.2. Контролю подлежат результаты всех выполненных строительно-монтажных работ, расположение каждого объекта относительно проектного, соответствие формы и размеров каждого элемента строящегося сооружения запроектированным и соответствие поверхности элементов сооружения заданным качественным характеристикам.

10.1.3. Все объекты и элементы строительно-монтажных работ, перекрываемые при строительстве другими объектами и элементами сооружения и в дальнейшем недоступные для обзора, должны оцениваться в процессе промежуточного контроля, выполняемого перед их перекрытием. Такой контроль осуществляется в процессе приемки скрытых работ и по его результатам составляется специальный акт приемки. В акте указываются все отступления от проектных решений и все нарушения настоящих указаний и СНиП.

10.1.4. Геодезический контроль при реконструкции, капитальном и среднем ремонтах производится также в целях достижения полного соответствия выполненных работ проекту, СНиП и настоящей инструкции. Он обеспечивает высокое качество и наиболее высокие технико-экономические показатели ремонтно-строительных работ.

10.1.5. В процессе промежуточных приемок законченных строителем участков или скрытых работ ведут контрольные замеры и устанавливают соответствие выполненных работ проекту при надлежащем качестве.

10.1.6. Отступления при расположении сооружения на местности размеров и направлений, указанных в проекте, допускаются лишь в пределах действующих допусков (см. разд. 2).

10.1.7. При строительстве дороги геодезическому контролю подлежат: расположение земляного полотна в плане (выборочным промером его отдельных участков и углов с контрольной разбивкой ряда кривых); продольный профиль трассы (нивелированием на всех переломах продольного профиля и на участках с затруднительным водоотводом); поперечные профили (нивелированием по поперечникам с контролем высот оси полотна, бровок и кромок проезжей части, обочин, дна канав и резервов, крутизны откосов); ширина земляного полотна и проезжей части; размеры кюветов и берм; ровность поверхности покрытия обочин и откосов.

10.1.8. Расположение и размеры выстроенных насыпей и выемок должны определяться как при строительстве, так и после их отделки, уже без разрыхленного грунта.

10.1.9. Размеры резервов боковых, водоотводных и нагорных канав контролируются в местах изменения их ширины, направлений и длины. Проверяют продольные и поперечные уклоны их дна, обеспечивающие нормальный сток воды без застоя.

10.1.10. Промежуточная приемка скрытых работ выполняется по окончании устройства следующих элементов: дренажных систем, вплоть до их выходных отверстий; планировки корыта или земляного полотна с присыпными обочинами; уплотнения дополнительного слоя основания перед укладкой его основного слоя; поверхности основания перед укладкой покрытия. Приемка **включается** в промерах ширины, глубины, уклонов и проверке расположения элементов.

10.2. Геодезический контроль за работами

10.2.1 Геодезический контроль каждого элемента сооружения осуществляют как при строительстве (в период работы строительных машин), так и после его окончания.

10.2.2 Контроль за работами механизмов ведется с помощью геодезических приборов, визирные оси, световые лучи или копирные устройства которых установлены параллельно заданной поверхности, или визирками, две из которых устанавливаются на точках, забитых под заданную высоту расположения рабочего органа машины на строящемся участке, а третья — контрольная — движется в створе другими по поверхности, оставленной строительной машиной на участке выполнения работ. По величине устанавливаемых рейки колебаний поверхности законченных работ относительно высоты светового луча или визирной оси прибора или по величинам колебаний верха движущейся третьей визирки над двумя другими, расположенными в заданной плоскости судят о соответствии выполненных работ заданному проекционному положению (рис. 10.1). По ним же оценивают и качество выполненных работ.

10.2.3 В процессе строительных и монтажных работ контроль ведут с помощью оптических или лазерных геодезических приборов. В этих случаях визирная ось или лазерный луч прибора устанавливаются параллельно заданному направлению с возвышением над ним на высоту установки прибора, а затем по рейке или линейке с учетом высоты прибора устанавливают уклонение фактического положения выстроенного или смонтированного элемента конструкции относительно заданного положения.

10.2.4 Ровность поверхности дорожных покрытий и их оснований контролируется трехметровой рейкой. Измерение просветов под ребром рейки производится в трех створах на пикете. Рейку прикладывают к поверхности в трех местах на оси и на расстоянии 1 м от каждой кромки проезжей части, а для многополосной дороги — посередине каждой полосы. Просветы под рейкой измеряют в пяти контрольных точках, расположенных на расстоянии 0,5 м от каждого конца, и далее внутрь по рейке при том же интервале в 0,5 м.

10.2.5 Продольный профиль выстроенной дороги контролируют нивелированием, а поперечный тем же нивелированием или шаблонным уровнем. Определение размеров отдельных элементов профиля ведут рулеткой.

10.2.6 Контроль прямолинейности уложенного трубопровода, водостока или дренажа ведется с использованием зеркала или лазерных геодезических приборов.

10.2.7 Перед засыпкой траншеи проверяют правильность укладки труб и их уклон, соответствие диаметров колодцев и диаметров труб запроектированным отметкам.

10.2.8 При возведении опор сооружений ведут постоянный контроль. Контролируют строительные работы, выполненные в котлованах до возведе-

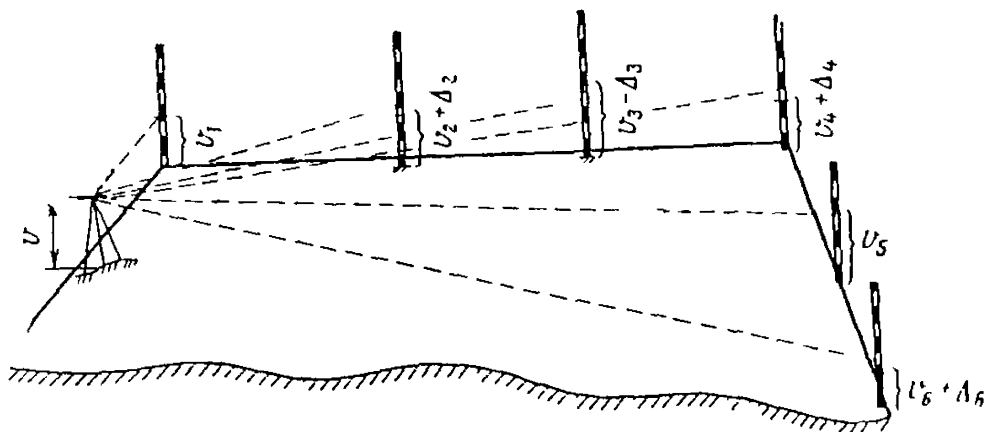


Рис. 10.1 Схема к геодезическому контролю за работами механизмов

ния опор, затем фундаментов каждой опоры, возведение опор до проектной высоты и разбивку осей подферменных площадок. Контролируют также правильность установки пролетных строений и их элементов, высоту строительного подъема.

10.2.9. После зачистки дна котлованов под фундаменты сооружения составляют исполнительную схему, где указывают его фактические отметки, а после закладки фундамента из сборных элементов в схеме показывают проектные и фактические размеры между строительными осями и расхождения отметок обрезов фундаментов. Расхождения должны быть в пределах допусков.

10.2.10. Контроль положения фундаментов в плане производят путем проектирования продольных и поперечных проектных осей сооружения и возводимый фундамент и сравнения проектных положений с фактическими. Контроль ведут теодолитом при длинах визирного луча прибора не более 150 м.

10.2.11. Соблюдение проектных отметок контролируют от реперов способами геометрического или триангуляционного нивелирования.

10.2.12. При возведении стальных опор необходим геодезический контроль положения кессонов, закладки ростверков и пр.

10.2.13. При монтаже сборных конструкций необходим контроль установки блоков фундаментов и стоек, положения верха колонн в плане и по высоте. Установка стоек контролируется по используемым в качестве монтажных осей осевым рискам, нанесенным на стенках гнезда (стакана). Монтаж ригелей контролируют по установочным осям на колонках.

10.2.14. При монтаже подферменников необходим контроль их положения относительно фактических осей колонн. Балки пролетных строений должны занимать строение по отношению к осям подферменников.

10.2.15. Перед установкой конструкции в проектное положение необходимо вести геодезический контроль подготовительных операций, поэтому, установив и временно закрепив конструкцию, производят выверку ее положения.

10.2.16. При окончании монтажа конструкции на каждом предыдущем горизонте или этапе производят его исполнительную съемку, находят отклонения от проектного положения и при монтаже последующего яруса стремятся их искоренить и восстановить проектное расположение. Такие коррективы ведут для всех элементов, находящихся в пределах строительных допусков и погрешностей.

10.2.17. При монтаже могут допускаться смещения исходных осей каждой последующего яруса или элемента от проектных, если такие смещения находятся в допустимых пределах, не нарушают установленных допусков и не ослабляют конструкции.

10.2.18. После исполнительной съемки на одном этаже или монтажном горизонте на каждом последующем следует производить частичную или полную корректировку положений установленных элементов с целью уменьшения или искоренения влияния погрешностей производства работ, накопившихся на предыдущем горизонте или этаже. Корректировка сводится к отысканию «нового» положения координатных осей и расположения относительно вновь устанавливаемых элементов сооружения на последующем горизонте или этаже.

10.2.19. Зона варьирования расположения осей и взаиморасположения новых элементов ограничивается строительным допуском.

10.3. Исполнительные съемки

10.3.1. В заключительной стадии строительства или монтажа сооружения выполняются исполнительные съемки, определяющие фактическое положение сооружения и его элементов относительно проектного, а с помощью измерений контролируют форму и размеры законченных строительством частей сооружения и устанавливают степень их несоответствия запроектированным.

10.3.2. При производстве исполнительных съемок контролируют координаты расположения трассы и осей искусственных сооружений и выборочно

устанавливают несоответствие фактического продольного и поперечного профилей выстроенного сооружения и его частей запроектированным

1033 Для проверки отдельных конструктивных элементов сооружения, которые в процессе строительства перекрываются другими, выполняют промежуточные проверки с соответствующими инженерно-геодезическими работами и исполнительными съемками. Акты на приемку скрытых работ прилагаются вместе с необходимыми ведомостями и чертежами (планы, профили и др.) к документам исполнительных съемок

1034 Исполнительные съемки ведут теми же методами, что и топографические. На основе выполненных геодезических работ и съемок устанавливаются все отклонения выстроенного сооружения от проекта и намечаются пути их устранения или принимается решение о продолжении последующих строительных работ

1035 При исполнительной съемке выстроенной дороги устанавливают фактическое положение оси и бровок земляного полотна, кромок оснований и покрытий, границы выемок, насыпей, резервов и кавальеров, мест примыканий и пересечений дорог, всей сети водоотвода и его элементов, искусственных сооружений и устройств относительно запроектированных

1036 Контроль осуществляется измерением превышений расстояний и углов относительно контрольных линий и точек с занесением всех результатов в специальные ведомости

1037 Съемку осей и поперечников ведут прокладкой теодолитных и нивелирных ходов между ближайшими точками опорной сети или съемкой отдельных точек с контрольных опорных точек и реперов, размещившихся вдоль строящегося сооружения за пределами строительных работ

1038 При строительстве сборных конструкций инженерных сооружений исполнительные съемки ведутся после планировки котлована, установки фундаментов опор, монтажа пролетного строения и возведения конструкции на каждом ярусе (горизонте) строительства многоярусного сооружения

1039 Исполнительная съемка и геодезический контроль должны иметь более высокую точность, чем точность производства работ при строительстве сооружения

10310 При окончательной приемке сооружения в эксплуатацию предъявляется вся необходимая для этого документация (акты на разбивку осей сооружения и создание опорной сети строительства с закреплением ее точек, схемы и исполнительные чертежи конструктивных частей, оснований и фундаментов, послонных размеров оснований и покрытий дорожного полотна, заложений откосов, уклонов и размеров канав и резервов, исполнительные нивелировки и съемки отдельных участков, элементов, монтажных горизонтов или этапов строительства сооружения)

10311 Все запланированные при строительстве отступления и изменения проекта должны быть еще перед разбивкой сооружения внесены в рабочие чертежи строительства и подписаны ответственными лицами: производством работ и главным инженером строительства

10312 При перетрассировке или изменении размеров отдельных объектов и элементов строящегося сооружения, или при их капитальном ремонте в процессе строительства на них должны быть представлены надлежащие документы, утвержденные соответствующими инстанциями

Раздел 11 ТЕХНИКА БЕЗОПАСНОСТИ И ОХРАНА ПРИРОДЫ ПРИ ГЕОДЕЗИЧЕСКИХ РАЗБИВОЧНЫХ РАБОТАХ

11.1 Общие правила соблюдения техники безопасности

11.1.1 При выполнении геодезических работ должны строго соблюдаться правила техники безопасности на топографо-геодезические работы, утвержденные ГУГК при Совете Министров СССР, и на рисках производимые в организациях Минавтодора РСФСР, действующие в пределах строительного производства, где выполняются геодезические работы

11.12 До начала производства разбивочных работ все исполнители обязаны пройти инструктаж по технике безопасности. Инструктаж проводит главный инженер строительной организации или инженер, ответственный за технику безопасности.

11.13 Лица, не сдавшие необходимый минимум по технике безопасности, к выполнению работ не допускаются. Ростись о прохождении инструктажа и сдаче минимума по технике безопасности производится в специальном журнале. Проверка знания правил техники безопасности производится не реже 1 раза в год.

11.2. Правила техники безопасности при производстве разбивочных работ

11.2.1 При выполнении разбивочных работ, геодезическом управлении и контроле за производством механизированных работ необходимо внимательно следить за перемещением строительных машин и механизмов и подавать сигнал об их приближении. В необходимых случаях следует предусматривать технологический разрыв для производства разбивочных и прочих работ, при-оснаваивая на это время работы по возведению сооружений.

11.2.2. При геодезических разбивках и контроле возведения дорожных покрытий и оснований на дорогах с интенсивным движением автомобилей необходимо ограждать место производства работ, а стоянку инструмента устроить на обочине или обресе.

11.2.3 При выполнении разбивочных работ на дорогах с автомобильным движением места производства работ должны быть ограждены конусами или заборами с соответствующей окраской, устанавливаемыми за 15—20 м до места работы, и установкой за 50 м предупреждающего знака «Место производства работ на проезжей части».

11.2.4. Рабочие, выполняющие разбивочные работы в условиях движения автомобилей на дороге, должны быть одеты в специальные, видимые изда-лека оранжевые куртки.

11.2.5. Перемещение рабочих по дорогам с автомобильным движением при выходе на работу и с работы допускается только по обочинам.

11.2.6 При переезде и перевозке приборов, принадлежностей, разбивочных знаков требуется соблюдать установленные правила перевозок. Запрещается ездить на подножках, бортах кузовов, стоять в кузове при движении автомобиля, выходить из кузова до полной остановки.

11.2.7 При перенесении реек, вех, штативов и других приборов необходимо во избежание ушибов и травм соблюдать безопасный интервал между рабочими, несущими приборы. В населенных пунктах и промышленных территориях *запрещается* носить рейки на плече.

11.2.8 Вехи, визирки, шаблоны, откосники и другие разбивочные знаки и приспособления при перевозке следует связывать в пакеты.

11.2.9 При производстве разбивочных работ на мостовых переходах через реки шириной более 100 м требуется до начала работ проверить наличие спасательных средств (круги, пояса, шары, веревки). На воде должна быть дежурная лодка.

11.2.10 Для производства разбивочных работ на судоходных и сплавных реках используются плавучие средства. При движении на них следует соблюдать «Правила плавания по внутренним водным путям СССР». В комплект плавсредств должны входить: весла, уключины, якоря, багры, веревки; принадлежности для водоотлива (ковши, ведра, помпы, насосы); материалы для заделки пробки и трещины (накля, ветошь, смола); спасательные средства, а также флажки, фонари, рупоры.

11.2.11 При преодолении водных преград, загружая лодку, необходимо следить, чтобы высота борта над водой была не меньше 20 см, а при ветре — 40 см.

11.2.12 При работах в подземных тоннелях и глубоких котлованах до начала работ следует проверить, нет ли в них газа.

11 2 13 В процессе работ в тоннеле необходимо применять световую и звуковую сигнализацию. Значение сигналов должно быть известно всем работающим. Наверху должен находиться наблюдатель, а внизу — связные, обеспечивающие надежную связь.

11 2 14 Одновременное производство работ в двух и более ярусах по одной вертикали без соответствующих защитных устройств не разрешается.

11 2 15 При контроле возведения искусственных сооружений геодезические работы выполняются только после установки и закрепления конструкции в проектное положение.

11 2 16 При рытье котлованов для закладки реперов и центров *запрещается* вести работу подкопом.

11 2 17 При подготовке центров к спуску в котлован бровка котлована должна быть чистой. Не разрешается размещать центры на бровке котлована с выложенным грунтом.

11 2 18 Во время опускания центра *категорически запрещается* находиться в котловане.

11 2 19 Не разрешается опускаться в шурф или котлован по реперам. Опускаться можно только по наклонной лестнице.

11 2 20 Открытые шурфы, траншеи и котлованы должны быть ограждены в вечернее и ночное время и оборудованы световыми сигналами.

11 2 21 Рабочие, выполняющие разработку шурфов и котлованов, должны иметь резиновые сапоги и рукавицы.

11 2 22 Без крепления можно рыть шурфы и котлованы с вертикальными стенками на глубину 1 м — в песчаных грунтах, 1,25 м — в супесях, 2 м — в особо плотных грунтах. При большей глубине должно быть применено крепление из досок толщиной 4—5 см со столками крепления не реже 1—1,5 м.

11 2 23 При выполнении разбивочных работ, геодезическом управлении механизмами и контроле производства работ необходимо внимательно следить за перемещением строительных машин и подавать сигнал об их приближении, а в отдельных случаях предусматривать технологический разрыв для производства разбивочных работ.

11 2 24 При выполнении разбивочных работ на открытых участках требуется соблюдать правила работать в жаркие и солнечные дни только с накрытой головой, пить только кипяченую воду, не ложиться на сырую землю.

11 2 25 При выполнении работ в особых условиях соблюдать требования по профилактическим прививкам в районах, опасных распространением инфекционных заболеваний, пользоваться накомарниками в таящих районах, смазывать лицо обезжиренным жиром в морозные дни и прекращать работы при температуре ниже -30°C , соблюдать правила передвижения по крутым склонам в горных районах, не превышать норм переносимых тяжестей (для подростков 16—18 лет — 16 кг, для мужчин старше 18 лет до 50 кг на расстоянии до 25 м, при переноске вдвоем 80 кг, для женщин 15 кг).

11 2 26 С приближением грозы следует прекращать работы и уходить в закрытое помещение.

11 2 27 Во время грозы не следует становиться под отдельные деревья, подходить ближе 10 м к молниеотводам, высоким столбам, большим камням, стоять у опор линии электропередач.

11 2 28 К работе с лазерными приборами допускаются специально подготовленные лица, прошедшие соответствующий инструктаж по технике безопасности.

11 2 29 При работе с лазерными приборами *запрещается* смотреть в створ лазерного луча или его плоскости, не допускается включение лазерного прибора без его предварительного заземления,

категорически запрещается вскрытие лазерного прибора и его блока питания, находящегося во включенном состоянии.

Действующие нормативные источники и документы,
использованные при разработке инструкции

- СНП I 1—71 Система нормативных документов М Строиндзат, 1975 17 с
- СНП II Ц 5—72 Автомобильные дороги общен сети Союза ССР Нормы проектирования М Строиндзат, 1973 III с
- СНП II Ц 7—62 Мосты и трубы Нормы проектирования М Госстроиндзат 1963 61 с
- СНП II 9—78 Нормы проектирования Инженерные изыскания для строительства Основные положения М Строиндзат, 1979 23
- СНП II 41—78 Толщина железнодорожных и автодорожных М Строиндзат 1978 21 с
- СНП III 1—76 Правила производства и приемки работ Организация строительного производства М Строиндзат, 1976 39 с
- СНП III 2—75 Правила производства и приемки работ Геодезические работы в строительстве М Строиндзат 1976 23 с
- СНП III 3—76 Правила производства и приемки работ Приемка в эксплуатацию законченных строительством предприятий зданий и сооружений Основные положения М Строиндзат, 1976 33 с
- СНП III 4—80 Правила производства и приемки работ Техника безопасности в строительстве М Строиндзат, 1980 255 с
- СНП III 8—76 Правила производства и приемки работ Земляные сооружения М Строиндзат 1977 103 с
- СНП III 9—74 Правила производства и приемки работ Основания и фундаменты М Строиндзат, 1979 96 с
- СНП III 10—75 Правила производства и приемки работ Благоустройство территории М Строиндзат 1976 40 с
- СНП III 15—76 Правила производства и приемки работ Бетонные и железобетонные конструкции монолитные М Строиндзат 1977 127 с
- СНП III 16—80 Правила производства и приемки работ Бетонные и железобетонные конструкции сборные М Строиндзат, 1981 32 с
- СНП III 18—75 Правила производства и приемки работ Металлические конструкции М Строиндзат, 1976 161 с
- ВСН 139—80 Инструкция по устройству цементобетонных покрытий автомобильных дорог Минтрансстрой М Транспорт, 1968 88 с
- ВСН 155—69 Указания по проектированию и строительству железобетонных и бетонных конструкций автодорожных и городских мостов и труб предназначенных для эксплуатации в условиях низких температур (северное исполнение) М Минтрансстрой 1969 25 с
- ВСН 179—73 Инструкция по ограждению мест работы и расстановке дорожных знаков при строительстве реконструкции и ремонте автомобильных дорог Минтрансстрой, Минавтодор РСФСР М Транспорт, 1974 24
- ВСН 182—74 Технические указания по изысканиям проектированию и разработке притрассовых карьеров для железнодорожного и автодорожного строительства Минтрансстрой М Оргтрансстрой, 1975 295 с

- ВСН 192—79 Инструкция по оценке качества строительно-монтажных работ в дорожном строительстве. Минтрансстрой СССР. М.: Транспорт, 1980. 21 с.
- Инструкция о порядке контроля и приемки топографо-геодезических и картографических работ. ГУГК при Совмине СССР М.: Недра, 1979. 70 с.
- Руководство по расчету точности геодезических работ в промышленном строительстве ГУГК при Совмине СССР (геод. сети, разбивочные работы) М.: Недра, 1979. 55 с.
- Правила техники безопасности при строительстве, ремонте и содержании автомобильных дорог. М.: Транспорт, 1979. 175 с.
- СНпИ III-40—78 Правила производства и приемки работ. Автомобильные дороги М.: Стройиздат, 1979. 142 с.
- СНпИ III-43—75 Правила производства и приемки работ. Мосты и трубы. М.: Стройиздат, 1976. 110 с.
- СН 212—73 Инструкция по топографическим работам при инженерных изысканиях для промышленного сельскохозяйственного, городского и поселкового строительства. М.: Стройиздат, 1974. 152 с.
- СН 467—74 Нормы отвода земель для автомобильных дорог. М.: Стройиздат, 1974. 152 с.
- ВСН 13—81 Указания по разработке и утверждению проектно-сметной документации на капитальный ремонт автомобильных дорог. Минавтодор РСФСР. М.: Транспорт, 1981. 49 с.
- ВСН 19—81 Правила приемки работ при строительстве, капитальном и среднем ремонте автомобильных дорог Минавтодор РСФСР М.: Транспорт, 1982. 120 с.
- ВСН 35—67 Указания по строительству круглых водонепускающих железобетонных труб на автомобильных дорогах. М.: Транспорт, 1958. 72 с.
- ВСН 47—73 Технические указания по проектированию и возведению земляного полотна автомобильных дорог в районах искусственного орошения засушливой зоны. Минтрансстрой. М.: Оргтрансстрой, 1973. 31 с.
- ВСН 77—75 Технические указания по проектированию и сооружению земляного полотна автомобильных дорог в песчаных пустынях. М.: Минтрансстрой, 1975. 40 с.
- ВСН 84—75 Инструкция по изысканию, проектированию и строительству автомобильных дорог в районах вечной мерзлоты. М.: Минтрансстрой, 1976. 217 с.
- ВСН 97—63 Инструкция по сооружению земляного полотна автомобильных дорог. М.: Транспорт, 1964. 40 с.
- ВСН 122—65 Инструкция по обследованию и испытанию мостов и труб. М.: Оргтрансстрой, 1966. 35 с.

Основные характеристики геодезических приборов

Теодолиты

Согласно ГОСТ 10529—79, возможны следующие типы изготавливаемых теодолитов: Т1, Т2, Т5, Т15, Т30 и Т60. Основные параметры теодолитов представлены в табл. П2.1.

Кроме основных типов, имеются следующие модификации:

- 1) для маршейдерских работ Т15М и Т30М;
- 2) с компенсатором углов наклона, заменяющим уровень при вертикальном круге, Т5К, Т15К и Т30К;
- 3) с автоколлимационным окуляром зрительной трубы Т1А, Т2А и Т5А.

Поверки теодолитов

1. Штатив и подставка теодолита должны быть устойчивыми.

Теодолит, закрепленный на штативе, наводят на произвольную точку местности и прикладывают к нему легкое горизонтальное крутящее усилие. Если после этого перекрестие сетки нитей сместится с точки наблюдения и не возвратится в исходное положение, то необходимо выявить причину и устранить ее.

2. Ось круглого уровня должна быть параллельна оси вращения прибора, а ось цилиндрического уровня должна быть ей перпендикулярна. С помощью подъемных винтов теодолита пузырек приводится в нульпункт, после чего уровень поворачивается вокруг оси теодолита на 180°. Если после этого пузырек остается в нульпункте, то условие считается выполненным.

В случае, если пузырек ушел из нульпункта, то необходима юстировка уровня. Исправление производят перемещением пузырька уровня к нульпункту на половину дуги отклонения. В круглом уровне для этого используют исправительный винт, по направлению которого отклонился пузырек. У цилиндрического уровня исправительный винт, как правило, один. Находится он на одном из концов уровня и для перемещения пузырька необходимо вращать его в сторону перемещения пузырька к нульпункту.

Если цилиндрический уровень закреплен двумя винтами (как например у Т30), то необходимо, ослабляя один винт, подкручивать второй, следя за тем, чтобы уровень все время был в закрепленном состоянии. Поверку повторяют до тех пор, пока не будет выполняться данное условие.

3. Вертикальная нить сетки должна быть перпендикулярна к оси вращения зрительной трубы. Перекрестие сетки наводят на произвольную точку и наводящим устройством трубы перемещают его в вертикальной плоскости. При этом точка наблюдения должна проектироваться на вертикальный штрих сетки. Если условие не выполняется, то необходимо развернуть сетку нитей.

Таблица П2.1

Наименование параметра теодолита	Норма для типа					
	Т1	Т2	Т5	Т15	Т30	Т60
Средняя квадратическая погрешность измерения угла одним приемом, "						
горизонтального	1	2	5	15	30	60
вертикального	1,5	3	12	25	45	—
Увеличение зрительной трубы, х	30,40	25	25	25	18	15
Угол поля зрения, °	1	1,5	1,5	1,5	2	2
Масса, кг	11	5	4,5	3,5	2,5	2

Для этого открывают крепежные винты окуляра и отверткой ослабляют их, а затем окулярную часть трубы поворачивают на угол смещения вертикального штриха сетки относительно направления движения точки.

4. Визирный луч трубы должен быть перпендикулярен к оси вращения зрительной трубы теодолита. Перекрестие сетки нитей наводят на удаленную точку, расположенную на местности приблизительно на уровне теодолита (труба должна быть в положении, близком к горизонтальному). Берется отсчет по горизонтальному кругу a_1 . Далее трубу переводят через зенит и наводят ее на ту же точку. Берут вновь отсчет a_2 . Переводят первый отсчет в преобразованный ($a_1 \pm 180^\circ$), соответствующий положению микроскопа при втором отсчете, прибавляя или отнимая 180° . Из преобразованного первого и второго отсчетов подсчитывают коллимационную погрешность по формуле $c = (a_1 - a_2 \pm 180^\circ) / 2$.

При учете влияния эксцентриситета размещения отчетного устройства в коллимационной погрешности таких определений делают несколько, каждый раз предварительно сбивая положение лимба.

Для теодолитов, у которых в отчетном микроскопе одновременно снимаются отсчеты с двух диаметрально противоположных концов лимба (например Т1, Т2), производится только первая часть проверки без перестановки лимба, а коллимационная погрешность находится по формуле, приведенной выше.

Если коллимационная погрешность c превышает величину удвоенной точности отсчета теодолита, то считается, что условие не выполняется и необходима юстировка прибора. Она производится следующим образом: из преобразованного первого и второго отсчетов берется среднее арифметическое, которое будет равно верному отсчету.

Наводящим устройством алидады горизонтального круга ставят этот отсчет в отчетном микроскопе теодолита. При этом перекрестие сетки нитей сдвигается с наблюдаемой точки. Далее, действуя горизонтально расположенными исправительными винтами сетки нитей, возвращают перекрестие в наблюдаемую точку. Проверку повторяют до ликвидации недопустимой коллимационной погрешности.

5. Ось вращения зрительной трубы должна быть перпендикулярна к оси вращения теодолита. Наводят перекрестие сетки нитей трубы на какую-либо высокую точку и проектируют ее вниз, опуская трубу до горизонтального положения, где проекцию выбранной точки отмечают. Переводят трубу через зенит и повторяют эти действия при другом положении вертикального круга, отметив вторую проекцию выбранной точки. Условие проверки выполняется, если обе проекции совпадают. При нарушении этого условия юстировка теодолита производится в мастерской.

6. Визирная ось оптического центра теодолита должна совпадать с осью вращения теодолита. Теодолит центрируют над точкой местности и поворачивают на 180° . Если изображение точки смещается, то условие не выполняется.

Смещение, равное половине радиуса малой окружности, соответствует погрешности центрирования, равной примерно 0,5 мм на местности. Исправление производят перемещением перекрестия центра винтами, скрепляющими его окулярную часть с теодолитом, на половину обнаруженного смещения.

Нивелиры

ГОСТ 10528—76 «Нивелиры» предусматривает изготовление нивелиров следующих типов: Н-0,5; Н-3; Н-10. Цифра в шифре означает предельную среднюю квадратическую погрешность в миллиметрах на 1 км двойного хода.

Модификации: с компенсатором углов наклона в шифр добавляется буква К (например, Н-3К).

С лимбом для измерения горизонтальных углов в шифр добавляется буква Л (например, Н-3Л, Н-3КЛ).

Основные параметры нивелиров даны в табл. П2.2.

Т а б л и ц а П 2.2

Наименование параметра нивелира	Норма для		
	высокоточных Н-05, Н-05К	точных Н-3, Н-3К, Н-3Л	технических Н-10, Н-10К, Н-10Л
Средняя квадратическая погрешность превышения, мм: на 1 км двойного хода, не более на станции при расстоянии до рек:	0,5	3	10
50 м	0,2	—	—
100 м	—	2,0	5,0
Увеличение зрительной трубы	40	30	20
Масса, кг:			
нивелира	6	3	2
футляра	5	2,5	2
Диапазон работы компенсатора, мм	± 8	± 15	± 20
Тип используемой рейки	РН-05	РН-3	РН-10

Поверки нивелиров

1. Штатив и подставка нивелира должны быть устойчивы. Производится как у теодолита.

2. Ось круглого уровня должна быть параллельна оси вращения прибора (ось установочного цилиндрического уровня должна быть перпендикулярна оси вращения прибора). Производится, как у теодолита.

3. Горизонтальная нить сетки должна быть перпендикулярна к оси вращения нивелира. Наводят нивелир на рейку так, чтобы ее изображение было видно в левом краю поля зрения. Берут отсчет. Наводящим устройством поворачивают трубу, пока изображение рейки не переместится в правую часть поля зрения. Вновь берут отсчет.

Если взятые отсчеты различаются больше чем на 1 мм, то необходимо исправлять положение сетки нитей. Для этого ослабляют крепежные винты окулярной части трубы и поворачивают ее так, чтобы условие выполнялось.

4. Ось цилиндрического уровня прибора должна быть параллельна визирной оси зрительной трубы (для нивелиров с уровнем и элевационным винтом). При отклонении оси вращения нивелира от вертикали в пределах работы компенсатора визирный луч зрительной трубы должен быть горизонтальным (для нивелиров с компенсаторами). Поверку выполняют двойным нивелированием по способу вперед. На одной точке ставят нивелир, а на другой, находящейся от нее на расстоянии S , — рейку. Измеряют высоту прибора i_1 и берут отсчет по рейке b_1 . Меняют местами нивелир и рейку, вновь измеряют высоту прибора i_2 и берут отсчет по рейке b_2 . Вычисляют погрешность, возникшую в результате несоблюдения условия, по формуле $x = (i_1 + i_2) / 2 - (b_1 + b_2) / 2$.

Линейную погрешность приводят к угловой: $\gamma = xp/S$, где $\rho = 206265''$, S и x — выражают в одной размерности.

Если величина $\gamma > \gamma_{\text{доп}}$, то прибор необходимо юстировать.

При техническом нивелировании визирный луч с горизонтальной линией не должен образовывать угол больше допустимого (при $S = 80$ м; $\gamma = 10''$); максимальная линейная погрешность $x_{\text{пред}} \leq 4$ мм.

В нивелире с уровнем и элевационным винтом (Н-3) исправляют положение уровня. Для этого вычисляют отсчет, соответствующий горизонтальному положению визирного луча, по формуле

$$b_2' = b_2 - x.$$

На этот отсчет b'_2 с помощью элевационного винта наводят перекрестие сетки нитей, а пузырек уровня уходит с нульпункта. После этого, действуя вертикальными исправительными винтами уровня, возвращают пузырек цилиндрического уровня в нульпункт.

В нивелире с компенсатором (например, И-3К) исправляют положение визирного луча, приводя его в горизонтальное положение. Для этого вычисляют отсчет b'_2 по той же формуле и наводят перекрестие сетки нитей на этот отсчет, действуя вертикальными исправительными винтами сетки нитей.

Светодальномеры

Согласно ГОСТ 19223--73, типы светодальномеров следующие: СБ-6, СМ-02, СМ-2, СМ-5. Первая буква в шифре означает светодальномер; вторая буква характеризует дальность действия, Б — большие расстояния; М — малые расстояния.

Нормы параметров даны в табл. 112.3.

Приемо-передающие оптические системы светодальномеров для малых расстояний могут изготовляться как самостоятельные приборы, так и в виде насадок на стандартные теодолиты. В этом случае в шифры светодальномеров вводится буква П.

Например, шифр светодальномера СМ-5 будет СМП-5.

В качестве отсчетных устройств могут быть механические счетчики, выдающие результаты измерений в метрической системе, либо световые табло, дающие результаты в метрической системе и в случае необходимости автоматически регистрирующие их на перфоленте или магнитной ленте.

Лазерные геодезические приборы

1. Самостоятельные лазерные приборы.

1 Приборы без преобразователя направления луча:
СССР — ЛВ-1, ЛВ-2, ЛВ-6, ЛВТ5М, ЛУИ-3, УИЛ-3, ЛТ-75, ЛТ-56, ЛТ-3;
Венгрия — LI C1; США — LT-3; Dialgrade-655; ФРГ — РК-3, LG-661, VSE-20;
Франция — I-066; ЧССР — ТК1-205; ГДР — LF-1, LG-1; Англия — M1-360, M1-420; ПНР — KR-1, KR-4.

2 Приборы с преобразователем направления луча:

- а) с оптико-механическим преобразователем ПНР — KR-4;
- б) с оптико-механическими сканерами:

Таблица 112.3

Наименование параметра светодальномера	Норма для типа			
	СБ-6	СМ-02	СМ-2	СМ-5
Средняя квадратическая погрешность определения расстояния одним приемом не более, см		0,2	2	5
Длина измеряемых расстояний:				
минимальная, м, не более	500	2	2	5
максимальная, км, не менее	50	0,3	2	0,5
Время измерения линии одной программой, мин, не более	20	10	2	10
Масса прибора, кг, не более	32	20	25	75
Напряжение, В	220	12	12	12

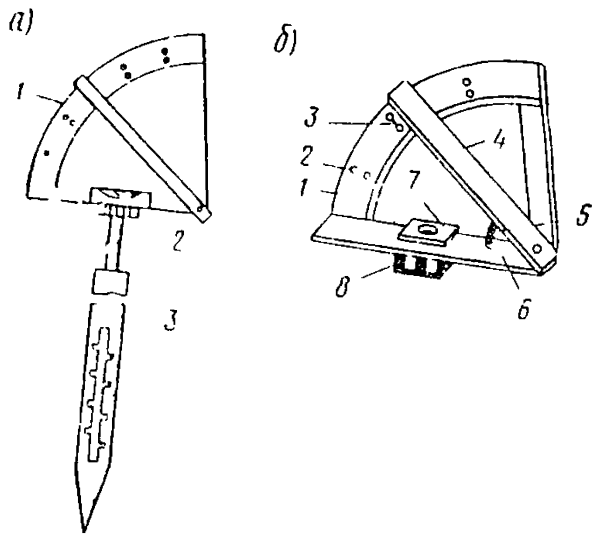


Рис П 21 Переносный (а) и откосный (б) шаблоны

- 1 Без преобразователя направления луча ФРГ — NI 2, GL 02, ГДР — NI 007
- 2 Лазерные устройства с оптико механическим преобразователем направления луча ПНР — ULG KR 2
- 3 Лазерные устройства с оптико механическими сканерами ПНР — ULG KR 2

СССР — ОКГ 11, СКП 1, США — Laserplane, Beacon SL, Gradosite, Швеция — Geoplane 300, ПНР — ULTG KR 4

II Дополнительные устройства к теодолитам

- 1 Без преобразователя направления луча ФРГ — T 1, T1 2, T2c, Франция — SL OMSLN, Англия — Г 200, Швеция — ДКМ zAl, Япония — N T2, TL 2

2 Лазерные устройства с оптико механическим преобразователем направления луча ПНР — ULG KR 1, ФРГ — Г 1, T1 A, T2c, GL 01

3 Лазерные устройства с механическими сканерами ПНР — ULJ KR 2

III Дополнительные лазерные устройства к инвелярам

- 1 Без преобразователя направ

Приспособления для выполнения разбивочных работ

1 Переносный шаблон

Переносный шаблон (рис П 2 1, а) состоит из откосного шаблона 1, шарнирно соединенного с выдвижной стойкой 2, и штатива 3. Общая высота шаблона 165—170 см. Откосный шаблон (см рис П 2 1 б) состоит из сектора 1, на котором сделаны отверстия 2 для образной шпильки 3 и шарнирно соединенного с ним визира 4, который прижимается пружиной 5 к шпильке, фиксируя заданный угол. На основании шаблона 6 имеется уровень 7 для придания шаблону горизонтального положения. Шаблон изготовляется из двухмиллиметрового железа, а выдвижная стойка — из твердого дерева. Диаметр выдвижной стойки соответствует внутреннему диаметру штатива. Голова стойки стесывается с двух сторон для прикрепления к хомутку 8 откосного шаблона, причем для свободного вращения шаблона стойка не должна упираться в основание хомутка. В стойку вбивают опорные шпильки, которыми стойка входит в прорезь штатива с пазом. Для контроля вертикальной установки шаблона к нему подвешивают отвес.

2 Контрольный шаблон

Контрольный шаблон (рис П 2 2) состоит из дюралюминиевой трубки 6,

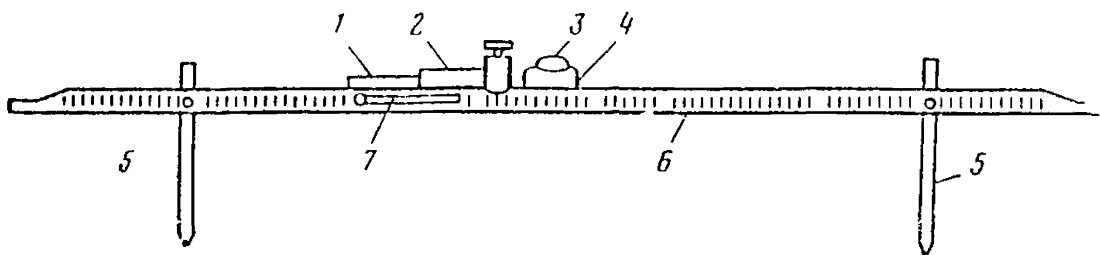


Рис П 2 2 Контрольный шаблон

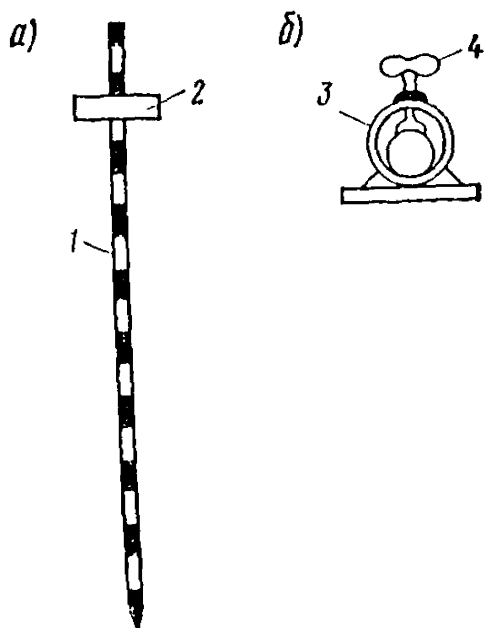


Рис. П.2.3. Веха-визирка

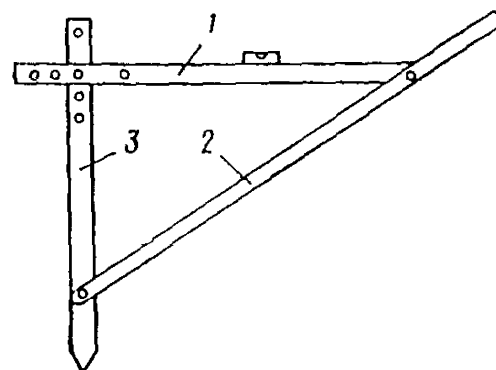


Рис. П.2.4. Универсальное откосное лекало

подвижного приспособления 1, двух металлических стержней 5 и закрепленной на скобе 4 ручки 3 для переноса шаблона. Стержни 5 поворачиваются в опорах вместе с осью и закрепляются в любом положении с помощью гайки. Подвижное приспособление состоит из трубки 2, снабженной опорным шарниром-наконечником и уровнем, и соединительной планки 7. Соединительная планка и трубка соединены шарнирно. Длина шаблона 2 м.

3. Веха-визирка состоит (рис. П.2.3) из деревянной двухметровой вешки 1, окрашенной через 10 см в белый и красный цвета, и горизонтальной металлической подвижной планки 2, имеющей направляющее кольцо 3 с барашковым винтом 4, которым она крепится на любой высоте вешки.

4. Универсальное откосное лекало.

Универсальное откосное лекало (рис. П.2.4) треугольной формы состоит из трех шарнирно соединенных реек: откосной 2, вертикальной 3 с отвесом и соединительной 1 с уровнем. Рейки 3 и 1 на одном конце имеют отверстия, позволяющие установить откосную рейку с наклонами 1:1,5; 1:1,75; 1:2.

Основные характеристики дорожно-строительных машин,
снабженных системами геодезического управления рабочими органами

Показатели	Бульдозер		Автогрейдер			Скрепер		Асфальто-укладчик	
	Системы геодезического управления								
	Автоплан I и II		Профиль			Стабилоплан		Стаблпослой	
		1	10	2	20	1	11	11	20
Точность планировки по высоте, мм	50			30	15	4	3		
Точность планировки по уклону, %:									
продольному	0,25								
поперечному	0,25							0,42	0,16
Максимальное отклонение от заданного уклона:									
продольного						0,009-0,009-			
поперечного		1,5	0,4	1,0	0,4	-0,028-0,09	0,42	0,16	
Просвет под трехметровой рейкой, мм				10	6	3-5	1-4	3-5	0,2
Сокращение числа проходов при окончательной отделке (в сравнении с ручным управлением), %	2 раза	50	60	60	75	2 р			1-5
Повышение производительности труда, %	1,5-2 раза	30	30	67	67				
Экономический эффект за весь срок службы, тыс. руб.	10-13	52			68	10 за 10 лет			

Детальная разбивка кривых

Способ прямоугольных координат

Для круговых кривых с радиусами R (в м), линейные значения таблицы умножить на коэффициент $R/1000$.

Для клотоидных кривых с параметрами L (в м) линейные значения таблицы умножить на коэффициент $L/1000$.

Длина кривой, м	Круговая кривая, м		Клотоидная кривая, м	
	X	Г	X	Г
1	2	3	4	5
5	4,999979	0,012500	5,000000	0,000021
10	9,999333	0,050000	10,000000	0,000167
15	14,999138	0,112198	15,000000	0,000563
20	19,998667	0,199993	20,000000	0,001333
25	24,997896	0,312484	25,000000	0,002604
30	29,995500	0,449966	29,999999	0,004500
35	34,989331	0,612137	34,999999	0,007146
40	39,989331	0,799893	39,999997	0,010667
45	44,98484	1,012329	44,999995	0,015187
50	49,979169	1,249740	49,999992	0,020833
55	54,972275	1,512119	54,999987	0,027729
60	59,964007	1,799460	59,999981	0,036000
65	64,954239	2,111756	64,999971	0,045771
70	69,942817	2,449000	69,999958	0,057167
75	74,929707	2,811182	74,999941	0,070312
80	79,914691	3,198294	79,999918	0,085333
85	84,897683	3,610326	84,999889	0,102354
90	89,878549	4,047267	89,999852	0,121500
95	94,857169	4,509107	94,999807	0,142896
100	99,83347	4,995835	99,999750	0,166666
105	104,807169	5,507437	104,999681	0,192937
110	109,778301	6,043902	109,999597	0,221833
115	114,746688	6,605216	114,999497	0,253478
120	119,712207	7,191364	119,999378	0,287999
125	124,674734	7,802333	124,999237	0,325519
130	129,634143	8,438106	129,999072	0,366165
135	134,590311	9,098669	134,998879	0,410060
140	139,543115	9,784004	139,998655	0,457330
145	144,492130	10,494094	144,998398	0,508100
150	149,438133	11,228922	149,998102	0,562495
155	154,380100	11,988469	154,997763	0,620639
160	159,31827	12,772717	159,997379	0,682659
165	164,252332	13,581645	164,996943	0,748678
170	169,182350	14,415233	169,996450	0,818821
175	174,108139	15,273461	174,995897	0,893214
180	179,029575	16,156307	179,995276	0,971982
185	183,946535	17,063749	184,994583	1,055249
190	188,858897	17,995765	189,993810	1,143140
195	193,766537	18,952331	194,992951	1,235781
200	198,66933	19,933422	199,992000	1,333295
205	203,567163	20,939016	204,990949	1,435809
210	208,459903	21,969085	209,989790	1,543416

1	2	3	4	5
215	213 317133	23,023606	211 938515	1,656333
220	215,229628	24 102551	219 987116	1,774592
225	223 106368	25,205593	221,955881	1,898351
230	227 977530	26,333605	229 983909	2,027732
235	232,812993	27,485659	231 952083	2 162561
240	237 702636	23,662025	239 9 0091	2,303663
245	242 566335	29,862675	211,977932	2,150863
250	247 105972	31 057579	219,975586	2 603555
255	252,215123	32 336705	254,973015	2,763354
260	257,0 0568	33,610022	259 970297	2,929094
265	261 909286	31 967500	251 967329	3,101331
270	266 731155	36 229190	269,961128	3,2 0189
275	271 516961	37 571 03	271 960681	3,465792
280	2 6 357675	38 911463	2 9 936975	3,455265
285	281 1 7152	40 33 315	281 972993	3,857733
290	285 972260	41,776126	289 918722	4,061320
295	290 739589	43 197859	291 944117	1,275151
300	295,520750	41 663513	299 939250	4,199319
305	300 293224	46,153019	304 934016	4,729010
310	305,058691	47 666432	307 928127	4,961318
315	309 526532	49 203621	311 922166	5 208397
320	311,566629	50,761585	319,916111	5,160311
325	319 308862	2 319277	321 900333	5,720211
330	321 043113	3,957660	329,902162	5,988232
335	328,769264	55 589691	334,991522	6,261187
340	333,457196	57 215339	339,886112	6,519103
345	338,196793	58,924552	341 877510	6,912206
350	342 897935	60 627293	349 868696	7 113918
355	347,570006	62 373517	351,579015	7,144361
360	352 274385	64 103183	359,848835	7 773668
365	356,919166	65,876247	361 538041	8,101952
370	361 615620	67,672663	369,826610	8 139341
375	366 272736	69 192358	371,811606	8 757959
380	370,920696	71,335375	379,8020	9,141928
385	375 559385	73 201579	381,7886	9 57373
390	380,188657	75,090453	389,7715	9,852116
395	384,808186	77,003150	394 7797	10,267181
400	389 419667	78 939022	399 7441	10 661790
405	391 019114	80,897621	404,7277	11,066368
410	398 6097 4	82,879197	409,7105	11 481037
415	403 190350	84,883701	414,6924	11,905920
420	407,760900	86,911084	419,6734	12,341139
425	412,321278	88,961293	421 6535	12,786817
430	416,871340	91,031279	429 6326	13,243077
435	421 410985	93,129989	431,6118	13,710041
440	425,910097	95,218372	439 5879	14,157831
445	430,458664	97 399373	441,5639	14,676570
450	434,966274	99,552939	449,5389	15,176379
455	439,463113	101 739017	454,5127	15,687380
460	443,918969	103,917552	459,4851	16,209696
465	448,423732	106 178489	461,1568	16,743147
470	452,887288	108 131771	469,1270	17,288755
475	457,339527	110 707313	471,3955	17 815742
480	461,780337	113,005117	479,3634	18,414528

1	2	3	4	5
485	466,209608	115,325127	481,3295	18,997231
490	470,627230	117,667221	489,2913	19,587981
495	475,033091	120,031379	491,2576	20,192891
500	479,427083	122,417535	499,2193	20,810082
505	483,809097	124,825630	501,1795	21,139675
510	488,179021	127,255606	509,1381	22,081791
515	492,536749	129,707400	514,0951	22,736549
520	496,882170	132,180953	519,0503	23,401069
525	501,215178	134,676201	521,0038	24,081170
530	505,535664	137,193083	528,9555	24,777872
535	509,8435 9	139,731537	533,9053	25,481392
540	514,138638	142,291497	538,8532	26,204151
545	518,420913	144,872902	543,7992	26,937266
550	522,690237	147,475685	548,7431	27,683856
555	526,946505	150,099782	553,6850	28,444039
560	531,189611	152,745128	558,6247	29,217932
565	535,419117	155,411656	563,5623	30,005653
570	539,635910	158,099300	568,4976	30,807319
575	543,838895	160,807993	573,4306	31,623016
580	548,029298	163,537667	578,3613	32,452953
585	552,2010 3	166,288253	583,2895	33,297151
590	556,365937	169,059684	588,2152	34,155766
595	560,513967	171,851889	593,1381	35,0290
600	564,648000	174,664800	599,0589	35,9168
605	568,7679 4	177,498316	602,9768	36,8193
610	572,873665	180,352456	607,8919	37,7367
615	576,965090	183,227059	612,8042	38,6691
620	581,042111	186,122083	617,7136	39,6166
625	585,104625	189,037456	622,6200	40,5794
630	589,152531	191,973105	627,5234	41,5574
635	593,185729	194,928956	632,4237	42,5509
640	597,204118	197,901937	637,3209	43,5599
645	601,207600	200,900973	642,2147	44,5817
650	605,196076	203,916988	647,1053	45,6251
655	609,169145	206,952908	651,9921	46,6815
660	613,127611	210,008657	656,8760	47,7539
665	617,070174	213,084159	661,7561	48,8424
670	620,997938	217,179336	666,6326	49,9471
675	624,909905	219,294111	671,5053	51,0681
680	628,806279	222,428409	676,3742	52,2056
685	632,686962	225,582149	681,2392	53,3596
690	636,551860	228,755253	686,1002	54,5203
695	640,400877	231,947641	690,9571	55,7177
700	644,2339 7	235,159235	695,8099	56,9220
705	648,050887	238,389953	700,6585	58,1433
710	651,851692	241,639717	705,5027	59,3817
715	655,636237	244,908443	710,3425	60,6373
720	659,404432	248,196052	715,1778	61,9001
725	663,156181	251,502460	719,0084	63,1904
730	666,891391	254,827586	724,8341	64,5081
735	670,609977	258,171316	729,6555	65,8335
740	674,311839	261,533658	734,4717	67,1766
745	677,996890	264,914437	739,2830	68,5374
750	681,665039	268,313599	744,0891	69,9162

1	2	3	4	5
755	685,316196	271,731059	748,8900	71,3130
760	688,950272	275,166732	753,6857	72,7280
765	692,567176	278,620533	758,4759	74,1511
770	696,166820	282,092375	763,2606	75,6125
775	699,749117	285,582173	768,0396	77,0824
780	703,313979	289,089838	77,8130	78,5708
785	706,861318	292,615283	777,5805	80,0777
790	710,391048	296,158421	782,3420	81,6034
795	713,903081	299,719164	787,0975	83,1479
800	717,397334	303,297422	791,8468	84,7112
805	720,8737 9	306,893107	796,5895	86,2936
810	724,332154	310,506130	801,3265	87,8950
815	727,772593	314,136399	806,0566	89,5156
820	731,194833	317,783825	811,7800	91,1554
825	734,598909	321,448317	815,4967	92,8146
830	737,9847 1	325,129784	820,2065	94,4933
835	741,352125	328,828134	824,9093	96,1914
840	744,701100	332,543274	829,6049	97,9092
845	748,031545	336,275114	834,2934	99,6467
850	751,343378	340,023559	838,9744	101,4010
855	754,636521	343,788516	843,6479	103,1812
860	757,910892	347,569893	848,3138	104,9783
865	761,166415	351,367594	852,9719	106,7955
870	764,403008	355,181525	857,6221	108,6328
875	767,620596	359,011592	862,2643	110,4901
880	770,819100	362,857699	866,8983	112,3682
885	773,998443	366,719751	871,5240	114,2664
890	777,158550	370,597652	876,1412	116,1850
895	780,299345	374,491305	880,7499	118,1212
900	783,420750	378,400613	885,3499	120,0839
905	786,522694	382,325479	889,9409	122,0644
910	789,605102	386,265807	894,5230	124,0656
915	792,667899	390,221498	898,0959	126,0876
920	795,711013	394,192453	903,6596	128,1305
925	798,734372	398,178575	908,2138	130,1911
930	801,737903	402,179761	912,7584	132,2794
935	804,721537	406,195921	917,2932	134,3854
940	807,685201	410,226946	921,8182	136,5127
945	810,628825	414,272740	926,3331	138,6611
950	813,552342	418,333201	930,8378	140,8309
955	816,455680	422,408229	935,3322	143,0221
960	819,338773	426,497724	939,8161	145,2347
965	822,201552	430,601583	944,2893	147,4687
970	825,043951	434,719705	948,7516	149,7244
975	827,865902	438,851988	952,2030	151,0017
980	830,667341	442,998330	957,6432	154,3006
985	833,448201	447,158628	961,0721	156,6212
990	836,208477	451,332778	966,4896	158,9637
995	838,9479 8	455,520677	970,8954	161,3280
1000	841,666667	459,72222	975,2894	163,7142

Способ отрезков касательной и нормали

R=1000 м
A=1000 м

Длина кривой, м	Круговая кривая			Клодоидная кривая		
	$\psi = 90^\circ - \varphi$	η , м	ϵ , м	$\psi' = 90^\circ - \varphi'$	λ , м	μ , м
1	2	3	4	5	6	7
5	89°43	0,0125	5,0000	89°60'	5,0000	0,0000
10	89 26	0,0500	10,0003	89 60	10,0000	0 0092
15	89 3	0,1125	15,0011	89 60	15,0000	0,0006
20	88 51	0,2000	20,0027	89 59	20,0000	0,0013
25	88 31	0,3124	25,00 2	89 59	25,0000	0,0026
30	88 17	0,4498	30,0090	89 58	30,0000	0,0045
35	87 60	0,6122	35,0143	89 58	35,0000	0,0071
40	87 12	0,7995	40,0213	89 57	40,0000	0,0107
45	87 25	1,0116	45,0303	89 57	45,0000	0,0152
50	87 8	1,2487	50,0416	89 56	50,0000	0,0208
55	86 51	1,5106	55,0554	89 55	55,0000	0,0277
60	86 34	1,7973	60,0718	89 54	60,0000	0,0360
65	86 17	2,1038	65,0913	89 53	65,0000	0,0458
70	85 59	2,4350	70,1140	89 52	70,0000	0,0572
75	85 42	2,8059	75,1402	89 50	75,0000	0,0703
80	85 25	3,2115	80,1700	89 49	80,0002	0,0853
85	85 8	3,6617	85,2038	89 48	85,0003	0,1024
90	84 51	4,1564	90,2418	89 46	90,0003	0,1215
95	84 33	4,6956	95,2842	89 44	95,0005	0,1429
100	84 16	5,2793	100,3313	89 43	100,0006	0,1667
105	83 59	5,9073	105,3833	89 41	105,0007	0,1929
110	83 42	6,5797	110,4405	89 39	110,0009	0,2218
115	83 25	7,2963	115,5030	89 37	115,0012	0,2535
120	83 07	8,0571	120,5711	89 35	120,0015	0,2880
125	82 50	8,8621	125,6450	89 33	125,0018	0,3255
130	82 33	9,7111	130,7250	89 31	130,0022	0,3662
135	82 16	10,6040	135,8112	89 29	135,0026	0,4101
140	81 59	11,5408	140,9030	89 26	140,0031	0,4574
145	81 42	12,5215	146,0035	89 24	145,0037	0,5081
150	81 24	13,5458	151,1100	89 21	150,0044	0,5627
155	81 07	14,6138	156,2236	89 19	155,0052	0,6207
160	80 50	15,7251	161,3446	89 16	160,0061	0,6827
165	80 33	16,8799	166,4732	89 13	165,0071	0,7488
170	80 16	18,0784	171,6096	89 10	170,0083	0,8189
175	79 58	19,3208	176,7540	89 07	175,0096	0,8933
180	79 41	20,6074	181,9067	89 04	180,0110	0,9721
185	79 24	21,9385	187,0678	89 01	185,0126	1,0554
190	79 07	23,3144	192,2375	88 58	190,0144	1,1431
195	78 50	24,7364	197,4161	88 55	195,0165	1,2361
200	78 32	26,2048	202,6037	88 51	200,0187	1,3336
205	78 15	27,7199	207,8005	88 48	205,0211	1,4362
210	77 58	29,2819	213,0068	88 44	210,0238	1,5439
215	77 41	30,8910	218,2227	88 41	215,0268	1,6569
220	77 24	32,5485	223,4483	88 37	220,0301	1,7753
225	77 07	34,2558	228,6839	88 33	225,0336	1,8991
230	76 49	36,0133	233,9297	88 29	230,0376	2,0286
235	76 32	37,8214	239,1859	88 25	235,0418	2,1639

1	2	3	4	5	6	7
240	76° 15'	28,1307	244,4525	88° 21'	240,0465	2,3051
245	75 58	29,2867	249,7298	88 17	245,0515	2,4523
250	75 41	30,4642	255,0180	88 13	250,0570	2,6056
255	75 23	31,6631	260,3172	88 08	255,0629	2,7652
260	75 06	32,8834	265,6276	88 01	26,0694	2,9313
265	74 49	31,1248	270,9194	87 59	265,0763	5,1038
270	74 32	35,3872	276,2826	87 55	270,0838	3,2830
275	74 15	36,6706	281,6275	87 50	275,0918	3,4690
280	73 57	37,9747	286,9842	87 45	280,1005	3,6619
285	73 40	39,2994	292,3528	87 40	285,1098	3,8618
290	73 23	40,6447	297,7336	87 35	290,1198	4,0690
295	73 06	42,0102	303,1266	87 30	295,1305	4,2834
300	72 49	43,3960	308,5319	87 25	300,1419	4,5052
305	72 31	44,8019	313,9498	87 20	305,1541	4,7346
310	72 14	46,2277	319,3803	87 15	310,1672	4,9718
315	71 57	47,6733	324,8236	87 09	315,1812	5,2167
320	71 40	49,1385	330,2797	87 01	320,1960	5,4696
325	71 23	50,6232	335,7489	86 58	325,2118	5,7305
330	71 06	52,1273	341,2312	86 53	330,2287	5,9997
335	70 48	53,6506	346,7268	86 47	335,2465	6,2772
340	70 31	55,1930	352,2357	86 41	340,2655	6,5633
345	70 14	56,7543	357,7580	86 35	345,2857	6,8579
350	69 57	58,3343	363,2940	86 29	350,3070	7,1613
355	69 40	59,9330	368,8436	86 23	355,3296	7,4735
360	69 22	61,5502	374,4069	86 17	360,3535	7,7948
365	69 05	63,1858	379,9841	86 11	365,3788	8,1253
370	68 48	64,8395	385,5753	86 05	370,4056	8,4650
375	68 31	66,5113	391,1804	85 58	375,4338	8,8142
380	68 14	68,2010	396,7997	85 52	380,4635	9,1729
385	67 56	69,9084	402,4332	85 45	385,4949	9,5413
390	67 39	70,6335	408,0810	85 39	390,5280	9,9196
395	67 22	73,3761	413,7431	85 32	395,5628	10,3079
400	67 05	75,1360	419,4196	85 25	400,5995	10,7062
405	66 48	77,9131	425,1106	85 18	405,6380	11,1149
410	66 31	78,7073	430,8162	85 11	410,6785	11,5339
415	66 13	80,5184	436,5363	85 01	415,7210	11,9635
420	65 56	82,3463	442,2711	84 57	420,7657	12,4038
425	65 39	84,1908	448,0207	84 50	425,8125	12,8550
430	65 22	86,0518	453,7850	84 42	430,8616	13,3171
435	65 05	87,9292	459,5641	84 35	435,9131	13,7904
440	64 47	89,8229	465,3580	84 27	440,9670	14,2749
445	64 30	90,7327	471,1669	84 20	446,0235	14,7709
450	64 13	93,6585	476,9907	84 12	451,0826	15,2785
455	63 56	95,6002	482,8295	84 01	456,1444	15,7978
460	63 39	97,5576	488,6833	83 56	461,2090	16,3290
465	63 21	99,5306	494,5521	83 48	466,2764	16,8723
470	63 04	101,5191	500,4360	83 40	471,3469	17,4277
475	62 47	103,5230	506,3350	83 32	476,4206	17,9956
480	62 30	105,5422	512,2491	83 24	481,4974	18,5759
485	62 13	107,5766	518,1784	83 16	486,5775	19,1690
490	61 56	109,6260	524,1227	83 07	491,6610	19,7748
495	61 38	111,6903	530,0823	82 59	496,7481	20,3937
500	61 21	113,7695	536,0570	82 50	501,8388	21,0258

1	2	3	4	5	6	7
505	61°04'	115,8635	512,0170	82°42'	506,9333	21,6713
510	60 47	117,9721	548,0521	82 33	512,0316	22,3302
515	60 30	120,0952	554,0721	82 21	517,1310	23,0029
520	60 12	122,2338	560,1079	82 15	522,2405	23,6894
525	59 55	124,3849	566,1587	82 06	527,3512	24,3900
530	59 38	126,5512	572,2246	81 57	532,4663	25,1018
535	59 21	128,7317	578,3058	81 48	537,5860	25,8344
540	59 01	13,9264	584,4022	81 39	542,7102	26,5779
545	58 46	133,1352	590,5138	81 29	547,8393	27,3365
550	58 29	135,3579	596,6405	81 20	552,9733	28,1101
555	58 12	137,5947	602,7825	81 11	558,1124	28,8989
560	57 55	139,8453	608,9397	81 01	563,2567	29,7031
565	57 38	142,1098	615,1120	80 51	568,4061	30,5228
570	57 20	144,3881	621,2995	80 42	573,5616	31,3583
575	57 03	146,6802	627,5022	80 32	578,7225	32,2098
580	56 46	148,9860	633,7200	80 22	583,8892	33,0775
585	56 29	151,3055	639,9530	80 12	589,0620	33,9617
590	56 12	153,6387	646,2011	80 02	594,2409	34,8624
595	55 55	155,9855	652,4643	79 51	599,4262	35,7800
600	55 37	158,3460	658,7426	79 41	604,6180	36,7147
605	55 20	160,7201	665,0360	79 31	609,8166	37,6667
610	55 03	163,1079	671,3444	79 20	615,0220	38,6362
615	51 46	165,5093	677,6680	79 10	620,2345	39,6235
620	54 29	167,9213	684,0066	78 59	625,4543	40,6289
625	54 11	170,3531	690,3602	78 49	630,6816	41,6525
630	53 51	172,7955	696,7289	78 38	635,9165	42,6917
635	53 37	175,2516	703,1127	78 27	641,1593	43,7557
640	53 20	177,7216	709,5115	78 16	646,4101	44,8358
645	53 03	180,2053	715,9253	78 05	651,6693	45,9352
650	52 45	182,7029	722,3541	77 54	656,9370	47,0512
655	52 28	185,145	728,7979	77 43	662,2131	48,1931
660	52 11	187,7401	735,2568	77 31	667,4987	49,3523
665	51 54	190,2797	741,7307	77 20	672,7933	50,5319
670	51 37	192,8335	748,2196	77 08	678,0972	51,7323
675	51 20	195,4016	754,4016	76 57	683,4108	52,9539
680	51 02	197,9840	761,2426	76 45	688,7341	54,1969
685	50 45	200,5809	767,7767	76 33	694,0680	55,4616
690	50 28	203,1925	774,3259	76 22	699,4121	56,7485
695	50 11	205,8187	780,8902	76 10	704,7669	58,0578
700	49 51	208,4593	787,4697	75 58	710,1326	59,3900
705	49 36	211,1159	794,0643	75 46	715,5095	60,7453
710	49 19	213,7872	800,6741	75 34	720,8979	62,1212
715	49 02	216,4738	807,2991	75 21	726,2981	63,5270
720	48 45	219,1759	813,9395	75 09	731,7101	64,9511
725	48 28	221,8937	820,5951	74 57	737,1350	66,4060
730	48 10	224,6274	827,2661	74 44	742,5722	67,8830
735	47 53	227,3772	833,9526	74 31	748,0221	69,3856
740	47 36	230,1433	840,6546	74 19	753,4859	70,9142
745	47 19	232,9260	847,3722	74 06	758,9631	72,4693
750	47 02	235,7254	854,1054	73 53	764,4541	74,0514
755	46 45	238,5419	860,8543	73 40	769,9591	75,6608
760	46 27	241,3757	867,6191	73 27	775,4793	77,2982
765	46 10	244,2270	874,3998	73 14	781,0141	78,9611

1	2	3	4	5	6	7
770	45° 53'	247,0962	881,1965	73° 01'	786,5613	80,6588
775	45 36	249,9836	888,0094	72 48	792,1301	82,3831
780	45 19	252,8894	891,8385	72 31	797,7120	84,1374
785	45 01	255,8140	901,6811	72 21	803,3102	85,9224
790	44 44	258,7578	908,5161	72 07	808,9253	87,7385
795	44 27	261,7210	915,4249	71 54	814,5576	89,5865
800	44 10	261,7040	922,3204	71 40	820,2075	91,4669
805	43 53	267,7072	929,2330	71 26	825,8753	93,3804
810	43 35	270,7310	936,1628	71 12	831,5617	95,3277
815	43 18	273,7759	943,1099	70 58	837,2668	97,3094
820	43 01	276,8121	950,0746	70 44	842,9913	99,3263
825	42 44	279,9301	957,0571	70 30	848,7355	101,3790
830	42 27	283,0404	964,0575	70 16	854,4998	103,4684
835	42 09	286,1735	971,0762	70 02	860,2849	105,5953
840	41 52	289,3297	978,1133	69 47	866,0910	107,7603
845	41 35	292,5096	985,1692	69 33	871,9188	109,9644
850	41 18	295,7137	992,2441	69 18	877,7687	112,2085
855	41 01	298,9426	999,3382	69 03	883,6412	114,4933
860	40 44	302,1966	1006,4519	68 49	889,5368	116,9199
865	40 26	305,4765	1013,5855	68 34	895,4561	119,1891
870	40 09	308,7827	1020,7393	68 19	901,3996	121,6019
875	39 52	312,1158	1027,9137	68 04	907,3678	124,0594
880	39 35	315,4761	1035,1090	67 49	913,3612	126,5626
885	39 18	318,8652	1042,3255	67 34	919,3806	129,1125
890	39 00	322,2828	1049,5637	67 18	925,4264	131,7102
895	38 43	325,7297	1056,8239	67 03	931,4993	134,3570
900	38 26	329,2068	1064,1067	66 48	937,5997	137,0539
905	38 09	332,7146	1071,4123	66 32	943,7286	139,8023
910	37 52	336,2539	1078,7414	66 17	949,8863	142,6033
915	37 34	339,8253	1086,0943	66 01	956,0735	145,4584
920	37 17	343,4296	1093,4715	65 45	962,2910	148,3687
925	37 00	347,0677	1100,8736	65 29	968,5391	151,3357
930	36 43	350,7401	1108,3011	66 13	974,8193	154,3610
935	36 26	354,4478	1115,7545	64 57	981,1315	157,4458
940	36 09	358,1915	1123,2344	64 41	987,4767	160,5919
945	35 51	361,9722	1130,7415	64 25	993,8557	163,8007
950	35 34	365,7905	1138,2762	64 09	1000,2691	167,0739
955	35 17	369,6474	1145,8394	63 52	1006,7178	170,4132
960	34 60	373,5438	1153,4315	63 36	1013,2024	173,8204
965	34 43	377,4806	1161,0534	63 19	1019,7240	177,2973
970	34 25	381,4587	1168,7056	63 03	1026,2831	180,8457
975	34 08	385,4791	1176,3890	62 46	1032,8807	184,4676
980	33 51	389,5427	1184,1043	62 29	1039,5176	188,1649
985	33 34	393,6506	1191,8523	62 12	1046,1947	191,9398
990	33 17	397,8038	1199,6338	61 55	1052,9129	195,7944
995	32 59	402,0032	1207,4496	61 38	1059,6730	199,7309
1000	32 42	406,2500	1215,3005	61 21	1066,4760	203,7515

Для круговых кривых с радиусами R (в м) линейные значения таблицы умножить на коэффициент $R/1000$.

Для клотоидных кривых с параметрами L (в м) линейные значения таблицы умножить на коэффициент $L/1000$.

Образцы ведомостей и журналов

Форма журнала выносок и образец его заполнения

Наименование выносных точек	Пикетаж по шагание		Расстояние от оси по перпендикуляру		Приязочный угол	Схема рас-положения выносок
			влево	вправо		
Пикет	118	60	30,07	10,38	95°	
Осевой столб	120	41,21	35,00	36,71		
Пикет	123	16,17	—	26,01	36,13	

Примечание В числителе указывается расстояние до выносной точки ближайшей к трассе, в знаменателе — до дальней

Ведомость реперов

№ по пор	Проектный километр	Пикетажное значение	№ репера	Отметка репера условная или относительно моря м	Расстояние репера от оси трассы по ходу километра м		Вид репера
					влево	вправо	
1	2	3	4	5	6	7	8

Примечание В столбце 8 под видом репера подразумеваются марка пень вкопанный столб, колышек и прочие в некоторых случаях эсипи

Ведомость закрепления трассы на участке

№ закрепительного знака	Положение закрепительной точки			Приязок				Описание закрепительного знака	Эскиз знака	Примечание
				Расстояние от оси м		Отметка выносных столбов				
	км	пикет	и нос	вправо	влево	право	левого			
1	251	636	00	21,85	21,30	—	—	Влево и вправо от оси трассы закреплены деревянные столбы		Схема закрепления знака с указанием направления засечек
2	251	У1 636	1в 00		22,50 10,00		110,26 110,28	Влево от вершины угла за копыты деревянные столбы		

Таблицы определения поправок
 Поправки к длине, измеренную двадцатиметровой стальной рулеткой, на температуру

Температура измерения (t - t ₀), °C	Поправка, мм. при числе лент (и расстояния)																			
	20	40	60	80	100	120	140	160	180	200	220	240	260	280	300	320	320	340	360	400
1	0,2	0,5	0,5	1,0	1,2	1,5	1,8	2,0	2,2	2,0	2,8	3,0	3,2	3,5	3,8	4,0	4,2	4,5	4,8	5,0
2	0,7	1,0	1,5	2,0	2,5	3,0	3,5	4,0	4,5	5,5	5,5	3,0	6,5	7,0	7,5	8,0	8,5	9,0	9,5	10,0
3	0,8	1,5	2,2	3,0	3,3	4,5	5,2	6,0	6,8	7,0	8,2	9,0	9,8	10,5	11,2	12,0	12,8	13,5	14,5	15,0
4	1,0	2,0	3,0	4,0	5,0	6,0	7,0	8,0	9,0	10,5	11,0	12,0	13,0	14,0	15,0	16,0	17,0	18,0	19,0	20,0
5	1,2	2,5	3,8	5,0	6,2	7,5	8,8	10,0	11,2	12,0	13,8	15,0	16,2	17,6	18,8	20,0	21,2	22,5	23,8	25,0
6	1,5	3,0	4,5	6,0	7,5	9,0	10,5	12,0	13,5	15,5	16,5	18,0	19,5	21,0	22,5	24,0	25,5	27,0	28,5	30,0
7	1,5	3,5	5,2	7,0	8,8	10,5	12,2	14,0	15,8	17,0	19,2	21,0	22,8	24,5	26,2	28,0	29,8	31,5	33,2	35,0
8	2,0	4,0	6,0	8,0	10,0	12,0	14,0	16,0	18,0	20,5	22,0	24,0	26,0	28,0	30,0	32,0	34,0	36,0	38,0	40,0
9	2,2	4,5	6,8	9,0	11,2	13,5	15,8	18,0	20,2	22,0	24,8	27,0	29,2	31,5	33,8	36,0	38,2	40,5	42,8	45,0
10	2,5	5,0	7,5	10,0	12,5	15,0	17,5	20,0	22,5	25,5	27,5	30,0	32,5	35,0	37,5	40,0	42,5	45,0	47,5	50,0
11	2,8	5,5	8,2	11,0	13,8	16,5	19,2	22,0	24,8	27,0	30,2	33,0	35,8	38,5	41,2	44,0	46,8	49,5	52,2	56,0
12	3,0	6,0	9,0	12,0	15,0	18,0	21,0	24,0	27,0	30,5	33,0	36,0	39,0	42,0	45,0	48,0	51,0	54,0	57,0	60,0
13	3,2	6,5	9,8	13,0	16,2	19,5	22,8	26,0	29,2	32,0	35,8	39,0	42,2	45,5	48,8	52,0	55,2	58,5	61,8	65,0
14	3,5	7,0	10,5	14,0	17,5	21,0	24,5	28,0	31,5	35,5	38,5	42,0	45,5	49,0	52,5	56,0	59,5	62,0	66,5	70,0
15	3,8	7,5	11,2	15,0	18,8	22,5	26,2	30,0	33,8	37,0	41,2	45,0	46,8	52,4	56,2	60,0	63,8	67,5	71,2	75,0
16	4,0	8,0	12,0	16,0	20,0	24,0	28,0	32,0	36,0	40,5	44,0	48,0	52,0	56,0	60,0	64,0	68,0	72,0	76,0	80,0
17	4,2	8,5	12,8	17,0	21,2	25,5	29,8	34,0	38,2	42,0	46,8	51,0	55,2	59,5	63,8	68,0	72,2	76,5	80,8	85,0
18	4,5	9,0	13,5	18,0	22,5	27,0	31,5	36,0	40,5	45,5	49,5	54,0	58,5	63,0	67,5	72,0	76,5	81,0	85,5	90,0
19	4,8	9,5	14,2	19,0	23,8	28,5	33,2	38,0	42,8	47,0	52,2	57,0	61,8	66,5	71,2	76,0	80,8	85,8	91,2	95,0
20	5,0	10,0	15,0	20,0	25,0	30,0	35,0	40,0	45,0	50,0	55,0	60,0	65,0	70,0	75,0	80,0	85,0	90,0	95,0	100,0

101 Поправки вычислены по формуле $\Delta l = K(t - t_0)l$, где $K = 0,0000125$; t — температура измерения; t_0 — температура компарирования, l — расстояние, м.

Поправки на наклон линий, измеренных лентой

Угол наклона		Поправка, см. при расстоянии, м									
1	2	10	20	30	40	50	60	70	80	90	100
1	2	3	4	5	6	7	8	9	10	11	12
1	0	0,2	0,3	0,5	0,6	0,8	0,9	1,1	1,2	1,1	1,5
	30	0,3	0,7	1,0	1,4	1,7	2,0	2,4	2,7	3,0	3,4
2	0	0,6	1,2	1,8	2,4	3,0	3,7	4,3	4,9	5,5	6,1
	30	1,0	1,9	2,9	3,8	4,8	5,7	6,7	7,6	8,6	9,5
3	0	1,4	2,7	4,1	5,5	6,8	8,2	9,6	11,0	12,1	13,7
	30	1,9	3,7	5,6	7,5	9,4	11,2	13,1	14,9	16,8	18,7
4	0	2,1	4,9	7,3	9,8	12,2	14,6	17,1	19,5	22,0	24,4
	30	3,1	6,2	9,2	12,3	15,4	18,5	21,6	24,6	27,7	30,8
5	0	3,8	7,6	11,4	15,2	19,0	22,9	26,7	30,5	34,3	38,1
	30	4,6	9,2	13,8	18,4	22,9	27,6	32,2	36,8	41,4	46,9
6	0	5,5	11,0	16,4	21,9	27,4	32,9	38,1	43,8	49,3	54,8
	30	6,4	12,9	19,3	25,7	32,2	38,6	45,0	51,1	57,9	64,3
7	0	7,5	14,9	22,4	29,8	37,3	44,7	52,2	59,6	67,1	74,5
	30	8,6	17,1	25,7	34,2	42,8	51,4	59,9	68,5	77,0	85,6
8	0	9,7	19,5	29,2	38,9	48,7	58,4	68,1	77,8	87,6	97,3
	30	11,0	22,0	32,9	43,9	54,9	65,9	76,9	87,8	98,9	109,8
9	0	12,3	24,6	36,9	49,2	61,6	73,9	86,2	98,5	110,3	123,1
	30	13,7	27,4	41,1	51,8	63,6	75,3	86,0	99,7	113,1	127,1
10	0	15,2	30,4	45,6	60,8	76,0	91,2	106,3	121,5	136,7	151,9
11	00	18,4	36,8	55,1	73,5	91,9	110,2	128,2	147,0	165,4	183,7
12	00	21,9	43,7	65,6	87,4	109,3	131,1	153,0	174,9	196,7	218,5
13	00	25,6	51,3	76,9	102,5	128,2	153,8	179,1	205,0	230,7	256,3
14	00	29,7	59,4	89,1	118,8	148,5	178,2	207,9	237,6	267,3	297,0
15	00	34,1	68,2	102,2	136,3	170,4	201,4	231,4	263,5	292,6	319,7
16	00	38,7	77,5	116,2	155,0	193,7	232,4	271,2	309,9	348,6	387,4
17	00	43,7	87,4	131,4	174,8	218,5	262,2	305,9	349,6	393,3	437,0
18	00	48,9	97,9	146,8	195,8	244,7	293,7	342,6	391,6	440,5	489,4
19	00	54,5	109,0	163,1	217,9	272,4	326,9	381,4	435,8	490,3	544,8
20	00	60,3	120,6	180,9	241,2	301,5	361,8	422,2	482,5	542,8	603,1

ОГЛАВЛЕНИЕ

Предисловие	3
Раздел 1. Общие положения	4
1.1. Геодезическая служба при строительстве и реконструкции автомобильных дорог и искусственных сооружений	4
1.2. Виды, состав, содержание и технология разбивочных работ	5
1.3. Основные методы разбивки сооружений	8
1.4. Планово-высотное обоснование разбивочных работ	11
Раздел 2. Пределы точности геодезических разбивочных работ	12
2.1. Точность работ при перенесении проектов автомобильных дорог на местность	12
2.2. Точность детальной разбивки автомобильной дороги и ее сооружений	14
2.3. Точность разбивочных работ при строительстве мостовых сооружений	16
Раздел 3. Перенесение на местность трасс автомобильных дорог и основных осей искусственных сооружений	23
3.1. Восстановление трассы дороги, осей мостовых переходов, опорных съёмочных сетей инженерных сооружений	23
3.2. Восстановление опорных сетей строящейся автомобильной дороги и ее искусственных сооружений	27
3.3. Нивелирование восстановленной трассы и дополнительных реперов	27
3.4. Закрепление трасс, осей и опорных сетей инженерных сооружений	28
Раздел 4. Детальная разбивка земляного полотна и проезжей части дороги	32
4.1. Подготовка исходных материалов для разбивочных работ	32
4.2. Выбор приборов и оборудования для производства разбивочных работ	32
4.3. Основные элементы разбивочных работ	33
4.4. Разбивка поперечных профилей земляного полотна	34
4.5. Разбивка границ земляного полотна дороги	35
4.6. Разбивка маяков при укладке дорожной одежды	40
4.7. Детальная разбивка впачек и ушпирений	41
4.8. Детальная разбивка серпантин	42
Раздел 5. Детальная разбивка горизонтальных и вертикальных кривых	42
5.1. Основные положения	42
5.2. Детальная разбивка горизонтальных кривых способом прямоугольных координат	43
5.3. Детальная разбивка кривых способом отрезков касательной и нормали	44
5.4. Детальная разбивка горизонтальных кривых способом полярных координат	45
5.5. Детальная разбивка горизонтальных кривых способом углов и начальной хорды	46
5.6. Детальная разбивка горизонтальной кривой способом продолженных хорд	47
5.7. Детальная разбивка горизонтальной круговой кривой способом полярных координат из центра кривой	47

5.8. Определение направления нормали к трассе на кривой	48
5.9. Детальная разбивка вертикальной круговой кривой способом прямоугольных координат	50
5.10. Детальная разбивка вертикальной кривой от ее нулевой точки	50
Раздел 6. Геодезическое управление рабочим органом машины при строительстве дороги	51
6.1. Основные виды, правила и положения геодезического управления работой строительных машин	51
6.2. Ручное геодезическое управление работой машин	52
6.3. Автоматизированное и полуавтоматизированное геодезическое управление работой машин	55
6.4. Особенности геодезического управления машинами на криволинейных участках	57
Раздел 7. Детальная разбивка мостов, виадуков, путепроводов и эстакад	59
7.1. Опорные сети разбивки	59
7.2. Разбивка центров опор мостов, виадуков и путепроводов	60
7.3. Работы при детальной разбивке опор и пролетных строений мостовых переходов, эстакад и путепроводов	65
7.4. Геодезические работы при монтаже сборных конструкций сооружений	66
Раздел 8. Геодезические и маркшейдерские разбивочные работы при строительстве автодорожных тоннелей	68
8.1. Наземные геодезические разбивочные работы	68
8.2. Подземные маркшейдерские работы	69
Раздел 9. Разбивка промышленных строений и различных устройств на дорогах	71
9.1. Опорная строительная сетка и обноска	71
9.2. Разбивка при рытье котлованов, возведении фундаментов и опор сооружений	73
9.3. Геодезические работы при строительстве наземной части сооружений	74
9.4. Геодезические работы при строительстве труб	76
Раздел 10. Геодезический контроль и исполнительные съемки	77
10.1. Основные положения	77
10.2. Геодезический контроль за работами	78
10.3. Исполнительные съемки	80
Раздел 11. Техника безопасности и охрана природы при геодезических разбивочных работах	81
11.1. Общие правила соблюдения техники безопасности	81
11.2. Правила техники безопасности при производстве разбивочных работ	81
Приложения	
1. Действующие нормативные источники и документы, использованные при разработке инструкции	83
2. Основные характеристики геодезических приборов	85
Теодолиты	85
Нивелиры	86

Снегодальномеры	88
Лазерные геодезические приборы	89
Прииспособления для выполнения разбивочных работ	89
3. Основные характеристики дорожно-строительных машин, снабжен- ные системами геодезического управления рабочими органами	91
4. Детальная разбивка кривых	92
Способ прямоугольных координат	92
Способ отрезков касательной и нормали	96
5. Образцы ведомостей и журналов	100
6. Таблицы определения поправок	101

МШИАВТОДОР РСФСР

Инструкция по разбивочным работам при строительстве, реконструкции и капитальном ремонте автомобильных дорог и искусственных сооружений

Технический редактор *М. А. Шуиская*

Корректор вычитчик *С. М. Лобова*

Корректор *Г. В. Раубек*

Н/К

Сдано в набор 14.03.83.

Подписано в печать 03.11.83.

Формат 60×90^{1/16}. Бум. тип. № 2. Гарнитура литературная. Высокая печать.

Усл. печ. л. 6,5. Усл. кр.-отг. 6,75. Уч.-изд. л. 9,14. Тираж 17 000 экз. Заказ 609.

Цена 45 коп. Изд. № 1-3-1/15 № 2717

Ордена «Знак Почета» издательство «Транспорт», 107174, Москва, Басманный туп., 6а

Московская типография № 19 Союзполиграфпрома
при Государственном комитете СССР
по делам издательств, полиграфии и книжной торговли,
107078, Москва, Каланчевский туп., 3/5