

удк 551.7.084

Группа П04

ОТРАСЛЕВОЙ СТАНДАРТ

ЗАЖИМ ДЛЯ ИНДИКАТОРОВ.

ОСТ 1.52381-79

Конструкция и размеры

Взамен ОСТ 1.76056-71

Распоряжением Министерства

срок введения установлен

от 25.07 1979 г. № 087-16

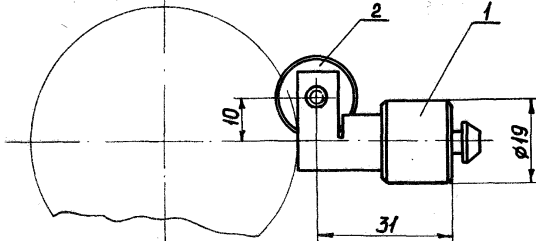
с 01.01 1981 г.

Настоящий стандарт распространяется на элементы конструкции деталей средств измерений, обеспечивающих зажим индикаторов.

Стандарт устанавливает конструкцию и размеры зажима.

I. КОНСТРУКЦИЯ И РАЗМЕРЫ ЗАЖИМА.

I.1 Конструкция и размеры зажима для индикаторов часового типа должны соответствовать указанным на черт.1 и табл.



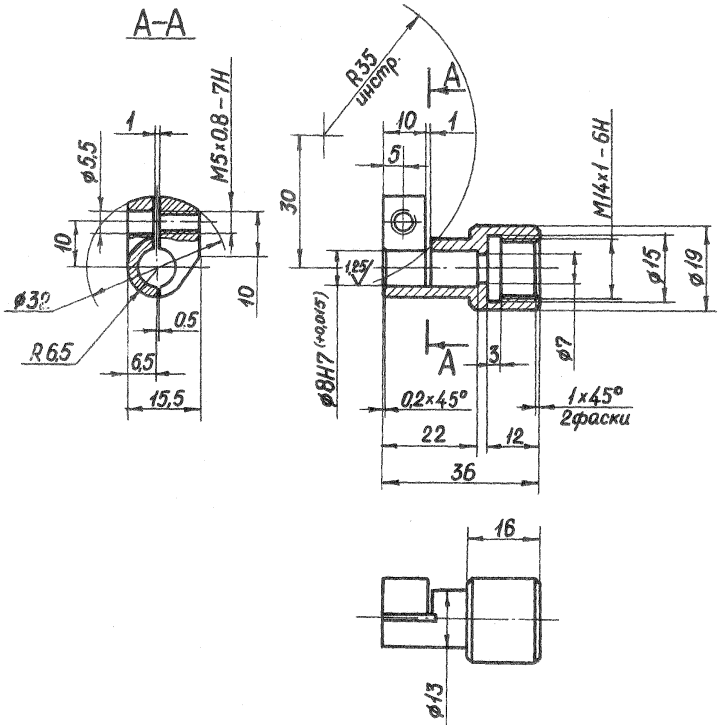
Черт. 1

Пример условного обозначения зажима: Зажим 8029-0046 ОСТ 1.52381-79

2. КОНСТРУКЦИЯ И РАЗМЕРЫ ДЕРЖАВКИ
(деталь I)

2.1 Конструкция и размеры державки должны соответствовать указанным на чертеже 2.

2.5/(✓)



Черт. 2

Обозначение зажима	Деталь I Державка	Дет.2 Винт ГОСТ I049I-63
	Количество	
	I	I
	Обозначение	
8029-0046	8029-0046/I	IIM5xI2-055

2.2 Материал- сталь марки 45 по ГОСТ I050-74.

2.3 HRC 35... 38.

2.4 Остальные технические требования по ОСТ I.5I896-75.

2.5 Покрытие - Хим.Окс.прм. по ГОСТ 979I-68.

Пример условного обозначения державки:

Державка 8029-0046/I ОСТ I.5238I-79

Зак. 1357