



**ГОСУДАРСТВЕННЫЙ СТАНДАРТ
СОЮЗА ССР**

ОСНОВНЫЕ НОРМЫ ВЗАИМОЗАМЕНЯЕМОСТИ

**ПЕРЕДАЧИ ЗУБЧАТЫЕ
ЦИЛИНДРИЧЕСКИЕ
МЕЛКОМОДУЛЬНЫЕ**

ДОПУСКИ

**ГОСТ 9178—81
(СТ СЭВ 642—77)**

Издание официальное

**ГОСУДАРСТВЕННЫЙ КОМИТЕТ СССР ПО СТАНДАРТАМ
Москва**

Основные нормы взаимозаменяемости
ПЕРЕДАЧИ ЗУБЧАТЫЕ
ЦИЛИНДРИЧЕСКИЕ МЕЛКОМОДУЛЬНЫЕ
Допуски

Basic requirements for interchangeability.
Cylindrical fine-pitch gears. Tolerances

ГОСТ
9178—81
(СТ СЭВ
642—77)

Взамен
ГОСТ 9178—72

Постановлением Государственного комитета СССР по стандартам от 23 июня 1981 г. № 3068 срок введения установлен

с 01.01.1982 г.

Несоблюдение стандарта преследуется по закону

Настоящий стандарт распространяется на эвольвентные цилиндрические зубчатые колеса и зубчатые передачи внешнего и внутреннего зацепления с прямыми и косозубыми зубчатыми колесами с модулем от 0,1 до 1,0 мм (исключительно), делительным диаметром до 400 мм (при модуле менее 0,5 мм — до 200 мм) и исходным контуром по ГОСТ 9587—81.

Требования стандарта распространяются на зубчатые колеса, используемые в винтовых передачах.

Стандарт полностью соответствует СТ СЭВ 642—77, а в части терминов и обозначений — стандартам СЭВ СТ СЭВ 643—77 и СТ СЭВ 644—77.

1. СТЕПЕНИ ТОЧНОСТИ И ВИДЫ СОПРЯЖЕНИЙ

1.1. Устанавливаются двенадцать степеней точности зубчатых колес и передач, обозначаемых в порядке убывания точности цифрами: 1, 2, 3, 4, 5, 6, 7, 8, 9, 10, 11 и 12.

Примечание: Для 4 степеней точности 1 и 2 допуски и предельные отклонения не даны. Эти степени точности предусмотрены для будущего развития.

1.2. Для каждой степени точности зубчатых колес и передач устанавливаются нормы кинематической точности, плавности работы и контакта зубьев зубчатых колес в передаче.

1.3. Допускается комбинирование норм кинематической точности, норм плавности работы и норм контакта зубьев зубчатых колес и передач разных степеней точности.



1.4. При комбинировании норм разных степеней точности нормы плавности работы зубчатых колес и передач могут быть не более чем на одну степень точнее или грубее норм кинематической точности; нормы контакта зубьев могут назначаться по любым степеням более точным и не более чем на одну степень точности грубее норм плавности работы передач.

1.5. Для передач с нерегулируемым и регулируемым расположением осей устанавливается пять видов сопряжений D, E, F, G, H, приведенных на чертеже, и четыре вида допуска T_{1n} на боковой зазор e, f, g, h . Обозначения даны в порядке убывания величины бокового зазора и допуска на него.

Виды сопряжений зубчатых колес в передаче в зависимости от степени точности по нормам плавности работы указаны в табл. 1.

Таблица 1

| Вид сопряжения | D | | E | | F | G | H |
|--------------------------------------|-----------------|---------------|-----------------|---------------|----------------|----------------|-----|
| | Модуль m , мм | От 0,1 до 0,5 | Св. 0,5 до <1,0 | От 0,1 до 0,5 | Св. 0,5 до 1,0 | От 0,1 до <1,0 | |
| Степень точности по нормам плавности | 3—10 | 3—12 | 3—10 | 3—12 | 3—10 | 3—8 | 3—7 |

Примечание. Для зубчатых колес с модулем $m \leq 0,3$ мм, подлежащих изготовлению полнопрофильным инструментом и зубчатых колес с модулем $m < 0,2$ мм, подлежащих изготовлению инструментом с открытым профилем, должна производиться проверка коэффициента перекрытия ϵ .

1.6. Видам сопряжений D и E соответствует вид допуска на боковой зазор e , а видам сопряжений F, G, H — виды допусков f, g, h соответственно.

Соответствие между видом сопряжений зубчатых колес в передаче и видом допуска на боковой зазор допускается изменять.

1.7. Для нерегулируемых передач устанавливается пять классов отклонений межосевого расстояния, обозначаемых в порядке убывания точности римскими цифрами от II до VI.

Гарантированный боковой зазор в каждом сопряжении обеспечивается при соблюдении предусмотренных классов отклонений межосевого расстояния (для сопряжения H—II класса, а для сопряжений G, F, E и D классов III, IV, V, VI соответственно).

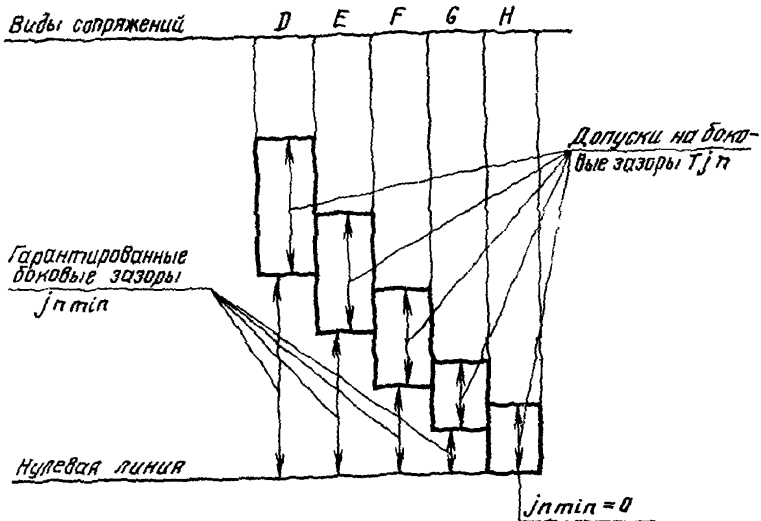
Допускается изменять соответствие между видом сопряжения и классом отклонений межосевого расстояния.

1.8. Точность изготовления зубчатых колес и передач задается степенью точности, а требования к боковому зазору — видом сопряжения по нормам бокового зазора.

Пример условного обозначения точности цилиндрической передачи со степенью точности 7 по всем трем нормам, с видом сопряжения зубчатых колес G и соответствием между видом сопряжения и видом допуска на боковой зазор, а также между видом сопряжения и классом отклонений межосевого расстояния:

7 — G ГОСТ 9178—81

Виды сопряжений и гарантированные боковые зазоры



1.9. При комбинировании норм разных степеней точности и изменений соответствия между видом сопряжения и видом допуска на боковой зазор, но при сохранении соответствия между видом сопряжения и классом отклонений межосевого расстояния, точность зубчатых колес и передач обозначается последовательным написанием трех цифр и двух букв.

Первая цифра обозначает степень по нормам кинематической точности, вторая — степень по нормам плавности работы, третья — степень по нормам контакта зубьев, первая из букв — вид сопряжения, а вторая — вид допуска на боковой зазор.

Цифры между собой и от слитно пишущихся букв разделяются тире.

Пример условного обозначения точности цилиндрической передачи со степенью 7 по нормам кинематической точ-

ности, со степенью 8 по нормам плавности работы, со степенью 8 по нормам контакта зубьев, с видом сопряжения G, видом допуска на боковой зазор f и соответствием между видом сопряжения и классом отклонений межосевого расстояния:

7—8— δ —Gf ГОСТ 9178—81

Примечание. В случае, когда на одну из норм не задается степень точности, взамен соответствующей цифры указывается буква N.

1.10. При выборе более грубого класса отклонений межосевого расстояния, чем предусмотрено для данного вида сопряжения, в условном обозначении точности цилиндрической передачи указывается принятый класс и рассчитанный по формуле уменьшенный гарантированный боковой зазор

$$j'_{n\min} = j_{n\min} - 0,68(f'_a / -f_a),$$

где $j_{n\min}$ и f_a — табличные значения гарантированного бокового зазора и предельного отклонения межосевого расстояния для данного вида сопряжения согласно табл. 9;

$j'_{n\min}$ — рассчитанный гарантированный боковой зазор;

f'_a — отклонение межосевого расстояния для более грубого класса.

Пример условного обозначения точности цилиндрической передачи со степенью точности 7 по всем нормам, с видом сопряжения зубчатых колес F, видом допуска на боковой зазор e и классом отклонений межосевого расстояния V (при межосевом расстоянии передачи $a_w = 45$ мм, $j'_{n\min} = 4$ мкм):

7—Fe/V—4 ГОСТ 9178—81

Примечание. При принятии более точного класса отклонений межосевого расстояния наименьший боковой зазор в передаче будет больше бокового зазора, указанного в табл. 9. Его величина, рассчитанная по той же формуле, может не указываться в условном обозначении точности передачи.

1.11. Термины и обозначения, используемые в настоящем стандарте, соответствуют стандартам СЭВ 643—77 и СТ СЭВ 644—77 и приведены в справочном приложении 1.

Допускается вместо обозначений F_{vwr} , F_{vw} , f_{vptr} , f_{vpt} применять обозначения v_{wr} , v_w , v_{ptr} и v_{pt} соответственно.

2. НОРМЫ ТОЧНОСТИ

2.1. Показатели кинематической точности устанавливаются по табл. 2.

2.1.1. Если кинематическая точность зубчатых колес относительно рабочей оси (см. п. 2.8) соответствует требованиям настоящего стандарта и требование селективной сборки не выдвигается, кинематическую точность зубчатых передач допускается не контролировать.

Показатели кинематической точности

| Контролируемый объект | Показатель точности или комплекс | Степень точности | | | | | | | | | |
|-----------------------|----------------------------------|------------------|---|---|---|---|---|---|----|----|----|
| | | 3 | 4 | 5 | 6 | 7 | 8 | 9 | 10 | 11 | 12 |
| Зубчатое колесо | F'_{lr} | × | × | × | × | × | × | — | — | — | — |
| | F_{pr} и F_{prk} | × | × | × | × | — | — | — | — | — | — |
| | F_{pr} | — | — | — | — | × | × | — | — | — | — |
| | F_{cr} и F_{cr} | × | × | × | × | × | × | — | — | — | — |
| | F_{vwr} и F_{rr} | × | × | × | × | × | × | — | — | — | — |
| | F_{vwr} и F'_{lr} | — | — | × | × | × | × | — | — | — | — |
| | F_{cr} и F'_{lr} | — | — | × | × | × | × | — | — | — | — |
| | F'_{lr} | — | — | — | — | — | — | × | × | × | × |
| Зубчатая передача | F_{rr} | — | — | — | — | — | — | × | × | × | × |
| | F'_{lor} | × | × | × | × | × | × | — | — | — | — |

2.1.2. При соответствии кинематической точности окончательно собранной передачи требованиям настоящего стандарта, контроль кинематической точности зубчатых колес не является необходимым.

2.2. Показатели плавности работы зубьев устанавливаются по табл. 3.

2.2.1. Если точность зубчатых колес по нормам плавности соответствует требованиям настоящего стандарта, плавность работы передач допускается не контролировать.

2.2.2. При соответствии плавности работы зубчатой передачи требованиям настоящего стандарта контроль плавности работы зубчатых колес не является необходимым.

2.2.3. Взамен отклонения шага f_{ptr} в качестве показателя плавности работы зубчатого колеса может применяться разность шагов f_{vptr} (см. примечание 2 к табл. 6).

2.3. Показатели контакта зубьев устанавливаются по табл. 4.

2.3.1. Если точность зубчатых колес по нормам контакта и действительные значения f_{xr} и f_{yr} соответствуют требованиям настоящего стандарта, пятно контакта в зубчатой передаче допускается не контролировать.

Таблица 3

Показатели плавности работы

| Контролируемый объект | Показатель точности или комплекс | Степень точности | | | | | | | | | |
|-----------------------|----------------------------------|------------------|---|---|---|---|---|---|----|----|----|
| | | 3 | 4 | 5 | 6 | 7 | 8 | 9 | 10 | 11 | 12 |
| Зубчатое колесо | f'_{igr} | × | × | × | × | × | × | — | — | — | — |
| | f_{pbr} и f_{fgr} | × | × | × | × | × | × | — | — | — | — |
| | f_{pbr} и f_{ptr} | × | × | × | × | × | × | — | — | — | — |
| | f''_{igr} | — | — | × | × | × | × | × | × | × | × |
| | f_{pbr} | — | — | — | — | — | — | × | × | × | × |
| | f_{ptr} | — | — | — | — | — | — | × | × | × | × |
| Зубчатая передача | f'_{ior} | × | × | × | × | × | × | — | — | — | — |

Таблица 4

Показатели контакта зубьев

| Контролируемый объект | Показатель точности или комплекс | Степень точности | | | | | | | | | |
|-----------------------|----------------------------------|------------------|---|---|---|---|---|---|----|----|----|
| | | 3 | 4 | 5 | 6 | 7 | 8 | 9 | 10 | 11 | 12 |
| Зубчатое колесо | F_{br} | × | × | × | × | × | × | × | × | × | × |
| Зубчатая* передача | f_{xg} и f_{yg}^{**} | × | × | × | × | × | × | × | × | × | × |
| | Суммарное пятно контакта | × | × | × | × | × | × | — | — | — | — |

* Для винтовых передач см. примечание 5 к табл. 7.

** Комплекс только для передач с нерегулируемым расположением осей.

2.3.2. При соответствии суммарного пятна контакта требованиям настоящего стандарта контроль по другим показателям, определяющим контакт зубьев в передаче, не является необходимым.

2.3.3. Допускается оценивать точность зубчатого колеса по суммарному пятну контакта его зубьев с зубьями измерительного зубчатого колеса.

2.3.4. В зависимости от эксплуатационных условий работы передачи разрешается не предъявлять требований к пятну контакта.

2.4. Допуски и предельные отклонения по нормам кинематической точности, нормам плавности работы и нормам контакта зубьев для различных степеней точности зубчатых колес и передач устанавливаются по табл. 5—7.

Примечание. Зависимости допусков и предельных отклонений от геометрических параметров зубчатых колес и их взаимосвязь, принятые в настоящем стандарте, приведены в справочных приложениях 2 и 3.

2.5. Нормы кинематической точности, кроме F_r , F_{vw} , F , нормы плавности работы, кроме f'' , и нормы контакта зубьев в передаче, кроме f_x и f_y , в зависимости от условий работы зубчатых колес по правым и левым профилям допускается назначать из разных степеней точности.

2.6. Комплексы показателей точности в соответствии с п. 2.1—2.3 и показатели, обеспечивающие гарантированный боковой зазор (п. 3.2), устанавливаются изготовителем. Каждый установленный комплекс показателей, используемый при контроле зубчатых колес и передач, является равноправным с другими.

При сравнительной (например, расчетной) оценке влияния точности передач на их эксплуатационные качества предпочтительными являются функциональные показатели: F'_{tor} , f'_{tor} и суммарное пятно контакта.

2.7. Непосредственный контроль зубчатых колес и передач по всем показателям установленного комплекса не является обязательным, если изготовитель существующей у него системой контроля точности производства гарантирует выполнение соответствующих требований настоящего стандарта.

2.8. Точностные требования установлены настоящим стандартом для зубчатых колес, находящихся на рабочих осях.

В чертеже требования к точности зубчатого колеса допускается устанавливать относительно другой оси (например, оси отверстия под вал), которая может не совпадать с рабочей осью.

Погрешности, вносимые при использовании в качестве измерительной базы поверхностей, имеющих неточности формы и расположения относительно рабочей оси, должны быть учтены при установлении точности передачи или компенсированы введением сокращенного производственного допуска.

2.9. В тех случаях, когда взаимозаменяемость не является обязательной, допускается принимать за номинальные следующие элементы одного из зубчатых колес:

- а) среднее значение действительного направления зуба;
- б) среднее значение действительного шага зацепления;
- в) действительное дополнительное смещение исходного контура (или действительное уменьшение средней длины общей нормали, или размера по роликам). При этом дополнительное смещение исходного контура (или уменьшение средней длины общей

Нормы кинематической точности
(показатели F'_{it} , F_{Gr} , F_{vWg} , F''_{it} , F_{cg} , F_{pr} , F_{prk})

| Степень точности | Обозначения | Модуль m , мм | Делительный диаметр d , мм | | | | | | | | | |
|------------------|----------------|-----------------|--------------------------------|--------------|--------------|--------------|--------------|---------------|----------------|-----------------|-----------------|--|
| | | | До 12 | Св. 12 до 20 | Св. 20 до 32 | Св. 32 до 50 | Св. 50 до 80 | Св. 80 до 125 | Св. 125 до 200 | Св. 200* до 315 | Св. 315* до 400 | |
| | | | мкм | | | | | | | | | |
| 3 | F'_i | От 0,1 до <1,0 | $F_p + f_f$ (см. примечание 2) | | | | | | | | | |
| | F_{Gr} | От 0,1 до 0,5 | 2 | 3 | 4 | 4 | 5 | 6 | 6 | — | — | |
| | | Св. 0,5 до <1,0 | 4 | 4 | 4 | 5 | 6 | 6 | 8 | 9 | 9 | |
| | F_{vWg} | От 0,1 до <1,0 | 2 | 2 | 2 | 2 | 3 | 4 | 5 | 6 | 7 | |
| | F_c | От 0,1 до <1,0 | 2 | 2 | 2 | 2 | 3 | 4 | 5 | 6 | 7 | |
| | F_p | От 0,1 до <1,0 | 4 | 4 | 5 | 6 | 6 | 8 | 9 | 10 | 11 | |
| F_{prk}^{**} | От 0,1 до <1,0 | 3 | 4 | 4 | 5 | 6 | 6 | 8 | 9 | 10 | | |
| 4 | F'_i | От 0,1 до <1,0 | $F_p + f_f$ (см. примечание 2) | | | | | | | | | |
| | F_{Gr} | От 0,1 до 0,5 | 4 | 5 | 6 | 7 | 8 | 9 | 10 | — | — | |
| | | Св. 0,5 до <1,0 | 6 | 6 | 7 | 8 | 9 | 10 | 12 | 14 | 15 | |
| | F_{vWg} | От 0,1 до <1,0 | 3 | 3 | 3 | 3 | 4 | 6 | 8 | 10 | 12 | |
| | F_c | От 0,1 до <1,0 | 3 | 3 | 3 | 3 | 4 | 6 | 8 | 10 | 12 | |
| | F_p | От 0,1 до <1,0 | 6 | 7 | 8 | 9 | 10 | 12 | 14 | 16 | 18 | |
| F_{prk}^{**} | От 0,1 до <1,0 | 5 | 6 | 7 | 8 | 9 | 10 | 12 | 14 | 16 | | |
| 5 | F'_i | От 0,1 до <1,0 | $F_p + f_f$ (см. примечание 2) | | | | | | | | | |
| | F_{Gr} | От 0,1 до 0,5 | 7 | 8 | 9 | 10 | 12 | 14 | 16 | — | — | |
| | | Св. 0,5 до <1,0 | 9 | 10 | 11 | 12 | 14 | 16 | 19 | 22 | 22 | |
| | F_{vWg} | От 0,1 до <1,0 | 4 | 4 | 4 | 5 | 7 | 9 | 12 | 16 | 18 | |
| | F''_{it} | От 0,1 до 0,5 | 11 | 12 | 13 | 15 | 17 | 19 | 22 | — | — | |
| | | Св. 0,5 до <1,0 | 14 | 15 | 16 | 17 | 19 | 21 | 24 | 28 | 32 | |
| | F_c | От 0,1 до <1,0 | 4 | 4 | 4 | 5 | 7 | 9 | 12 | 16 | 18 | |
| F_p | От 0,1 до <1,0 | 10 | 11 | 12 | 14 | 16 | 19 | 22 | 25 | 30 | | |

Продолжение табл. 5

| Степень точности | Обозначения | Модуль m , мм | Делительный диаметр d , мм | | | | | | | | | |
|------------------|----------------|-----------------|--------------------------------|--------------|--------------|--------------|--------------|---------------|----------------|-----------------|-----------------|--|
| | | | До 12 | Св. 12 до 20 | Св. 20 до 32 | Св. 32 до 50 | Св. 50 до 80 | Св. 80 до 125 | Св. 125 до 200 | Св. 200* до 315 | Св. 315* до 400 | |
| | | | мкм | | | | | | | | | |
| 5 | F_{pk}^{**} | От 0,1 до <1,0 | 7 | 10 | 11 | 12 | 14 | 16 | 19 | 22 | 25 | |
| 6 | F'_1 | От 0,1 до <1,0 | $F_p + f_f$ (см. примечание 2) | | | | | | | | | |
| | F_r | От 0,1 до 0,5 | 11 | 12 | 14 | 16 | 19 | 22 | 26 | — | — | |
| | | Св. 0,5 до <1,0 | 15 | 16 | 18 | 20 | 22 | 25 | 30 | 35 | 36 | |
| | F_{vw} | От 0,1 до <1,0 | 5 | 5 | 6 | 8 | 11 | 15 | 20 | 26 | 28 | |
| | F_i'' | От 0,1 до 0,5 | 17 | 19 | 21 | 24 | 26 | 30 | 35 | — | — | |
| | | Св. 0,5 до <1,0 | 22 | 24 | 26 | 28 | 30 | 34 | 40 | 45 | 50 | |
| | F_c | От 0,1 до <1,0 | 5 | 5 | 6 | 8 | 11 | 15 | 20 | 26 | 28 | |
| | F_p | От 0,1 до <1,0 | 16 | 17 | 19 | 22 | 25 | 30 | 36 | 40 | 45 | |
| F_{pk}^{**} | От 0,1 до <1,0 | 11 | 16 | 17 | 19 | 22 | 25 | 30 | 35 | 40 | | |
| 7 | F'_1 | От 0,1 до <1,0 | $F_p + f_f$ (см. примечание 2) | | | | | | | | | |
| | F_r | От 0,1 до 0,5 | 16 | 18 | 20 | 22 | 26 | 30 | 36 | — | — | |
| | | Св. 0,5 до <1,0 | 21 | 22 | 24 | 26 | 30 | 36 | 42 | 48 | 50 | |
| | F_{vw} | От 0,1 до <1,0 | 6 | 7 | 9 | 11 | 15 | 21 | 28 | 36 | 40 | |
| | F_i'' | От 0,1 до 0,5 | 24 | 26 | 30 | 34 | 38 | 42 | 48 | — | — | |
| | | Св. 0,5 до <1,0 | 30 | 32 | 34 | 38 | 42 | 48 | 55 | 63 | 70 | |
| | F_c | От 0,1 до <1,0 | 6 | 7 | 9 | 11 | 15 | 21 | 28 | 36 | 40 | |
| F_p | От 0,1 до <1,0 | 22 | 24 | 26 | 30 | 35 | 42 | 50 | 56 | 63 | | |
| 8 | F'_1 | От 0,1 до <1,0 | $F_p + f_f$ (см. примечание 2) | | | | | | | | | |
| | F_r | От 0,1 до 0,5 | 19 | 21 | 25 | 28 | 32 | 38 | 45 | — | — | |
| | | Св. 0,5 до <1,0 | 26 | 28 | 30 | 34 | 38 | 45 | 50 | 55 | 63 | |
| | F_{vw} | От 0,1 до <1,0 | 7 | 9 | 11 | 14 | 20 | 26 | 35 | 45 | 50 | |
| | F_i'' | От 0,1 до 0,5 | 30 | 34 | 38 | 42 | 45 | 53 | 60 | — | — | |
| Св. 0,5 до <1,0 | | 38 | 40 | 45 | 48 | 53 | 60 | 70 | 80 | 90 | | |

| Степень точности | Обозначения | Модуль m , мм | Делительный диаметр d , мм | | | | | | | | |
|------------------|-------------|-----------------|------------------------------|--------------|--------------|--------------|--------------|---------------|----------------|-----------------|-----------------|
| | | | До 12 | Св. 12 до 20 | Св. 20 до 32 | Св. 32 до 50 | Св. 50 до 80 | Св. 80 до 125 | Св. 125 до 200 | Св. 200* до 315 | Св. 315* до 400 |
| | | | мкм | | | | | | | | |
| 8 | F_c | От 0,1 до <1,0 | 7 | 9 | 11 | 14 | 20 | 26 | 35 | 45 | 50 |
| | F_p | От 0,1 до <1,0 | 32 | 34 | 38 | 42 | 50 | 60 | 70 | 80 | 90 |
| 9 | F_r | От 0,1 до 0,5 | 24 | 26 | 30 | 36 | 42 | 48 | 55 | — | — |
| | | Св. 0,5 до <1,0 | 34 | 36 | 40 | 45 | 50 | 55 | 63 | 75 | 90 |
| | F_i' | От 0,1 до 0,5 | 38 | 42 | 45 | 50 | 55 | 63 | 75 | — | — |
| | | Св. 0,5 до <1,0 | 48 | 50 | 55 | 60 | 67 | 75 | 85 | 100 | 120 |
| 10 | F_r | От 0,1 до 0,5 | 30 | 34 | 38 | 45 | 53 | 60 | 70 | — | — |
| | | Св. 0,5 до <1,0 | 42 | 45 | 50 | 55 | 60 | 70 | 80 | 95 | 110 |
| | F_i' | От 0,1 до 0,5 | 48 | 53 | 60 | 63 | 70 | 80 | 95 | — | — |
| | | Св. 0,5 до <1,0 | 60 | 63 | 70 | 75 | 85 | 95 | 110 | 125 | 150 |
| 11 | F_r | Св. 0,5 до <1,0 | 50 | 55 | 63 | 70 | 80 | 90 | 105 | 120 | 140 |
| | F_i' | Св. 0,5 до <1,0 | 75 | 80 | 85 | 95 | 105 | 120 | 140 | 160 | 180 |
| 12 | F_r | Св. 0,5 до <1,0 | 63 | 70 | 75 | 85 | 95 | 110 | 130 | 150 | 180 |
| | F_i' | Св. 0,5 до <1,0 | 95 | 100 | 110 | 120 | 130 | 150 | 170 | 200 | 240 |

* Для этих диапазонов диаметров числовые значения допусков относятся к зубчатым колесам с модулями свыше 0,5 мм.

** Все допуски, кроме F_{pk} , назначаются в зависимости от диаметра делительной окружности, а допуск F_{pk} назначается в зависимости от длины дуги делительной окружности (см. примечание 5). В этом случае показанные в таблице диапазоны указывают длины дуг.

Примечания:

1. Принятые обозначения:

- F_c' — допуск на кинематическую погрешность зубчатого колеса;
 F_r — допуск на радиальное биение зубчатого венца;
 F_{vw} — допуск на колебание длины общей нормали;
 F_i' — допуск на колебание измерительного межосевого расстояния на оборот колеса;
 F_c — допуск на погрешность обката;
 F_p — допуск на накопленную погрешность шага зубчатого колеса;
 F_{pk} — допуск на накопленную погрешность k шагов.

2. Для определения F_i' принимают F_p по табл. 5 и f_f по табл. 6.

Допускается нормировать кинематическую погрешность на k шагах — F'_{ik} , величина которой определяется по формуле:

$$F'_{ik} \approx F_{pk} + f_t;$$

F_{pk} — принимается по табл. 5.

3. Допуск на кинематическую погрешность передачи F_{io} равен сумме допусков на кинематическую погрешность ее зубчатых колес. Для передач, составленных из зубчатых колес, имеющих кратные между собой числа зубьев при отношении этих чисел не более трех (1, 2, 3), допуск на кинематическую погрешность передачи, при ее селективной сборке, может быть сокращен на 25% или более, исходя из расчета.

4. При комбинировании норм кинематической точности и плавности работы из разных степеней точности допуск на колебание измерительного межосевого расстояния за оборот зубчатого колеса определяют по формуле:

$$[F'_i]_{\text{komb}} = [F'_i - f'_i]_F + [f'_i]_t,$$

где допуски, входящие в первое слагаемое (с индексом F), принимаются по степени для норм кинематической точности, а допуск, входящий во второе слагаемое (с индексом f), принимается по степени для норм плавности работы.

5. При отсутствии специальных требований допуск F_{pk} назначается для длины дуги делительной окружности, соответствующей $1/6$ части, числа зубьев зубчатого колеса (или дуги, соответствующей ближайшему большему целому числу зубьев).

6. Допускается, чтобы одна из величин, входящих в комплекс показателей кинематической точности, превосходила предельное значение, если суммарное влияние обеих величин не превышает F'_i .

Таблица 6

Нормы плавности работы
(показатели f'_{ir} , f'_{ptr} , f'_{pbr} , f'_{tr} , f'_{lr})

| Обозначения | Модуль m , мм | Степень точности | | | | | | | | | |
|-------------|-----------------|------------------|----|----|----|-----|-----|-----|-----|-----|-----|
| | | 3 | 4 | 5 | 6 | 7 | 8 | 9 | 10 | 11 | 12 |
| мкм | | | | | | | | | | | |
| f'_i | От 0,1 до 0,5 | 4 | 6 | 9 | 14 | 20 | 28 | — | — | — | — |
| | Св. 0,5 до <1,0 | 5 | 7 | 10 | 16 | 22 | 30 | — | — | — | — |
| f_{pt} | От 0,1 до 0,5 | ±3 | ±4 | ±6 | ±8 | ±11 | ±16 | ±22 | ±32 | — | — |
| | Св. 0,5 до <1,0 | ±3 | ±4 | ±6 | ±9 | ±13 | ±18 | ±25 | ±34 | ±48 | ±7 |
| f_{pb} | От 0,1 до 0,5 | ±2 | ±3 | ±5 | ±7 | ±10 | ±14 | ±20 | ±30 | — | — |
| | Св. 0,5 до <1,0 | ±2 | ±3 | ±5 | ±8 | ±11 | ±16 | ±22 | ±32 | ±45 | ±63 |
| f_t | От 0,1 до 0,5 | 2 | 3 | 5 | 7 | 9 | 11 | — | — | — | — |
| | Св. 0,5 до <1,0 | 3 | 4 | 6 | 8 | 10 | 13 | — | — | — | — |
| f'_i | От 0,1 до 0,5 | — | — | 7 | 9 | 13 | 17 | 22 | 28 | — | — |
| | Св. 0,5 до <1,0 | — | — | 9 | 12 | 17 | 22 | 28 | 35 | 45 | 56 |

Примечания:

1. Принятые обозначения:

- f_1' — допуск на местную кинематическую погрешность зубчатого колеса;
 $\pm f_{pt}$ — предельные отклонения шага;
 $\pm f_{pb}$ — предельные отклонения шага зацепления;
 f_f — допуск на погрешность профиля зуба;
 f_1 — допуск на колебания измерительного межосевого расстояния на одном зубе.

2. При установлении допуска на разность любых шагов f_{vpt} в пределах зубчатого колеса взамен предельных отклонений шага, его значение не должно превышать 1,6 (f_{pt}).

3. Допуск на местную кинематическую погрешность передачи f_{10}' принимается равным $1,25 f_1'$ колеса передачи.

4. При установлении допуска на среднюю величину местных кинематических погрешностей в пределах зубчатого колеса (циклическую погрешность) его значение не должно превышать $0,5 f_1'$.

нормали, или размера по роликам) второго зубчатого колеса определяется наименьшим действительным дополнительным смещением исходного контура (наименьшим действительным уменьшением средней длины общей нормали или размера по роликам) на первом зубчатом колесе и выбранным видом сопряжения (бокового зазора в передаче).

3. НОРМЫ БОКОВОГО ЗАЗОРА

3.1. Величины гарантированного бокового зазора j_{\min} для различных видов сопряжений устанавливаются независимо от степеней точности зубчатых колес и передач и их комбинирования по табл. 9.

3.2. Показателями, обеспечивающими гарантированный боковой зазор, являются: для зубчатых колес E_{Ns} или E_{Wms} или E_{Ws} или E_{as}'' ; для зубчатых передач с нерегулируемым расположением осей f_{ar} , а для зубчатых передач с регулируемым расположением осей j_{\min} .

3.3. Наименьшее дополнительное смещение исходного контура E_{Ns} устанавливается по табл. 10 (или наименьшее отклонение средней длины общей нормали E_{Wms} — по табл. 12 и 13, или наименьшее отклонение длины общей нормали E_{Ws} по табл. 12, или верхнее предельное отклонение измерительного межосевого расстояния E_{as}'' по табл. 8) в зависимости от степени точности по нормам плавности работы и вида сопряжения.

Примечание. Для передач с регулируемым расположением осей наименьшее дополнительное смещение исходного контура может назначаться по любому установленному (см. п. 1.5) виду сопряжения.

3.4. Допуск на смещение исходного контура T_N устанавливается по табл. 11 (или допуск на среднюю длину общей нормали T_{Wm} — по табл. 14, или допуск на длину общей нормали T_W

по табл. 15, или нижнее предельное отклонение измерительного межосевого расстояния E_{a1} — по табл. 8) в зависимости от вида сопряжения или вида допуска на боковой зазор, если он указан в условном обозначении передачи (см. п. 1.9).

Таблица 7

Нормы контакта зубьев
(показатели F_{β} , f_{xT} , f_{yT} , суммарное пятно контакта)

| Обозначения | Ширина зубчатого венца b_w , мм | Степень точности | | | | | | | | | |
|--------------------------|-----------------------------------|------------------|---|----|---|----|----|----|----|----|----|
| | | 3 | 4 | 5 | 6 | 7 | 8 | 9 | 10 | 11 | 12 |
| | | мкм | | | | | | | | | |
| F_{β} | До 10 | 4 | 5 | 6 | 7 | 9 | 13 | 18 | 25 | 36 | 50 |
| | Св. 10 до 20 | 4 | 5 | 7 | 9 | 11 | 15 | 22 | 30 | 45 | 60 |
| | Св. 20 до 40 | 5 | 6 | 7 | 9 | 11 | 17 | 24 | 34 | 48 | 70 |
| f_x | До 10 | 4 | 5 | 6 | 7 | 9 | 13 | 18 | 25 | 36 | 50 |
| | Св. 10 до 20 | 4 | 5 | 7 | 9 | 11 | 15 | 22 | 30 | 45 | 60 |
| | Св. 20 до 40 | 5 | 6 | 7 | 9 | 11 | 17 | 24 | 34 | 48 | 70 |
| f_y | До 10 | 2 | 2 | 3 | 4 | 5 | 7 | 9 | 12 | 18 | 25 |
| | Св. 10 до 20 | 2 | 3 | 3 | 4 | 5 | 8 | 11 | 15 | 22 | 30 |
| | Св. 20 до 40 | 2 | 3 | 4 | 5 | 6 | 9 | 12 | 17 | 24 | 35 |
| Суммарное пятно контакта | По высоте зуба, не менее | % | | | | | | | | | |
| | По длине зуба, не менее | 55 | | 50 | | 40 | | — | | — | |
| | | 75 | | 70 | | 50 | | — | | — | |

Примечания:

1. Принятые обозначения:

 F_{β} — допуск на направление зуба; f_x — допуск параллельности осей; f_y — допуск на перекос осей.

2. Если не указаны специальные требования по нагрузке (торможению) зубчатой передачи, пятно контакта устанавливают при легком торможении, обеспечивающем непрерывное контактирование зубьев обоих зубчатых колес.

3. При контроле с измерительным зубчатым колесом относительные размеры суммарного пятна контакта должны быть соответственно увеличены по сравнению с указанными в табл. 7.

4. Дополнительные указания о требованиях к суммарному пятну контакта см. пп. 2.3.1—2.3.4.

5. Нормы на f_x и f_y и суммарное пятно контакта не относятся к винтовым передачам. Для винтовых зубчатых передач вместо f_x и f_y назначается допуск на угол скрещивания осей. Величина допуска принимается равной f_x .

Таблица 8

Нормы бокового зазора
(показатели $E_{a'z}$ и $E_{a'i}$)

| | |
|-----------|--|
| $E_{a'z}$ | Для зубчатых колес с внешними зубьями равно $+f_i^*$ по табл. 6 Для зубчатых колес с внутренними зубьями равно $+T_n$ по табл. 11 |
| $E_{a'i}$ | Для зубчатых колес с внешними зубьями — T_n по табл. 11 Для зубчатых колес с внутренними зубьями — f_i^* по табл. 6. |

Таблица 9

Нормы бокового зазора
(показатели j_{\min} , f_{aT})

| Вид сопряжения | Класс отклонений межосевого расстояния* | Обозначения | Межосевое расстояние $a_{\text{ш}}$, мм | | | | | | | | | | |
|----------------|---|-------------|--|--------------|--------------|--------------|--------------|---------------|----------------|----------------|----------------|----------------|----------|
| | | | До 12 | Св. 12 до 20 | Св. 20 до 32 | Св. 32 до 50 | Св. 50 до 80 | Св. 80 до 125 | Св. 125 до 180 | Св. 180 до 250 | Св. 250 до 315 | Св. 315 до 400 | |
| | | | мкм | | | | | | | | | | |
| H | II | j_{\min} | 0 | 0 | 0 | 0 | 0 | 0 | 0 | 0 | 0 | 0 | 0 |
| G | III | | 6 | 8 | 9 | 11 | 13 | 15 | 18 | 20 | 23 | 25 | |
| F | IV | | 9 | 11 | 13 | 16 | 19 | 22 | 25 | 29 | 32 | 36 | |
| E | V | | 15 | 18 | 21 | 25 | 30 | 35 | 40 | 46 | 52 | 57 | |
| D | VI | | 22 | 27 | 33 | 39 | 46 | 54 | 63 | 72 | 81 | 89 | |
| H | II | | f_a | ± 8 | ± 9 | ± 11 | ± 14 | ± 16 | ± 18 | ± 20 | ± 22 | ± 25 | ± 28 |
| G | III | ± 11 | | ± 14 | ± 16 | ± 20 | ± 22 | ± 28 | ± 30 | ± 35 | ± 40 | ± 45 | |
| F | IV | ± 18 | | ± 22 | ± 25 | ± 32 | ± 35 | ± 45 | ± 50 | ± 55 | ± 60 | ± 70 | |
| E | V | ± 30 | | ± 36 | ± 40 | ± 50 | ± 60 | ± 70 | ± 80 | ± 90 | ± 100 | ± 110 | |
| D | VI | ± 45 | | ± 55 | ± 63 | ± 80 | ± 90 | ± 110 | ± 120 | ± 140 | ± 160 | ± 180 | |

* Класс отклонений межосевого расстояния используется при изменении соответствия между видом сопряжения и классом отклонения межосевого расстояния (см. пп. 1.7 и 1.10).

Примечание. Принятые обозначения:
 j_{\min} — гарантированный боковой зазор,
 $\pm f_a$ — предельные отклонения межосевого расстояния.

3.5. Предельное отклонение межосевого расстояния f_a устанавливается по табл. 9 в соответствии с видом сопряжения или, если это указано в условном обозначении точности передачи (см. п. 1.10), с классом отклонений межосевого расстояния.

3.6. При контроле предельных отклонений измерительного межосевого расстояния, верхнее $E_{a''s}$ и нижнее $E_{a''1}$ отклонения определяются по табл. 8.

3.7. Для зубчатых передач, составленных из зубчатых колес, изготавливаемых полнопрофильными инструментами, нормы бокового зазора допускается изменять.

3.8. При контроле размера по роликам наименьшее отклонение E_{Ms} и допуск T_M определяют пересчетом величин E_{Wms} и T_{Wm} по формулам:

Наименьшее отклонение размера по роликам

$$E_{Ms} \approx \frac{E_{Wms}}{\sin \alpha_D \cdot \cos \beta_b}$$

и допуск на размер по роликам

$$T_M \approx \frac{T_{Wm}}{\sin \alpha_D \cdot \cos \beta_b},$$

где α_D — угол профиля в точке на концентрической окружности зубчатого колеса, проходящей через центр ролика; определяется при геометрическом расчете размера по роликам;

β_b — угол наклона зуба на основном цилиндре.

3.9. Вероятные максимальные боковые зазоры цилиндрических мелкозубчатых передач приведены в справочном приложении 4.

Примеры использования таблиц настоящего стандарта для назначения норм точности приведены в таблице справочного приложения 5.

Нормы бокового зазора
 (показатели $E_{H\beta}$ — для зубчатых колес с внешними зубьями
 $+E_{H\beta}$ — для зубчатых колес с внутренними зубьями)

| Виды сопряжений | Степень точности по нормам плавности | Делительный диаметр d , мм | | | | | | | | | | |
|-----------------|--------------------------------------|------------------------------|--------------|--------------|--------------|--------------|---------------|----------------|----------------|----------------|----------------|----|
| | | До 12 | Св. 12 до 20 | Св. 20 до 32 | Св. 32 до 50 | Св. 50 до 80 | Св. 80 до 125 | Св. 125 до 180 | Св. 180 до 250 | Св. 250 до 315 | Св. 315 до 400 | |
| | | мкм | | | | | | | | | | |
| H | 3—7 | 5 | 6 | 7 | 8 | 9 | 11 | 13 | 14 | 16 | 18 | |
| | G | 3—6 | 12 | 14 | 16 | 18 | 22 | 25 | 28 | 38 | 40 | 45 |
| | | 7 | 16 | 18 | 20 | 22 | 26 | 28 | 30 | 40 | 40 | 45 |
| | | 8 | 22 | 24 | 26 | 28 | 30 | 32 | 34 | 45 | 50 | 50 |
| F | 3—6 | 18 | 22 | 26 | 30 | 35 | 40 | 45 | 55 | 60 | 63 | |
| | 7 | 22 | 24 | 28 | 32 | 36 | 42 | 48 | 55 | 60 | 63 | |
| | 8 | 26 | 30 | 34 | 38 | 42 | 45 | 53 | 60 | 63 | 70 | |
| | 9 | 36 | 40 | 45 | 48 | 53 | 55 | 60 | 63 | 70 | 75 | |
| | 10 | 48 | 53 | 55 | 60 | 60 | 63 | 70 | 75 | 80 | 85 | |
| | 3—7 | 28 | 32 | 38 | 45 | 53 | 60 | 70 | 80 | 90 | 100 | |
| E | 8 | 35 | 40 | 45 | 50 | 55 | 63 | 75 | 85 | 95 | 105 | |
| | 9 | 42 | 48 | 55 | 60 | 63 | 70 | 80 | 90 | 100 | 110 | |
| | 10 | 55 | 60 | 63 | 70 | 75 | 80 | 90 | 100 | 105 | 120 | |
| | 11 | 70 | 75 | 80 | 85 | 90 | 100 | 110 | 110 | 120 | 130 | |
| | 12 | 100 | 105 | 110 | 118 | 120 | 125 | 130 | 130 | 140 | 150 | |
| | 3—7 | 40 | 55 | 60 | 70 | 80 | 90 | 110 | 130 | 150 | 160 | |
| D | 8 | 50 | 55 | 60 | 70 | 80 | 95 | 118 | 130 | 150 | 160 | |
| | 9 | 55 | 60 | 70 | 80 | 90 | 100 | 120 | 130 | 150 | 160 | |
| | 10 | 63 | 70 | 80 | 90 | 100 | 105 | 125 | 130 | 150 | 160 | |
| | 11 | 80 | 85 | 95 | 105 | 110 | 120 | 140 | 150 | 170 | 180 | |
| | 12 | 105 | 110 | 118 | 125 | 132 | 150 | 160 | 170 | 180 | 190 | |
| | 3—7 | 40 | 55 | 60 | 70 | 80 | 90 | 110 | 130 | 150 | 160 | |

Примечания: 1. Принятые обозначения:

E_{Ns} — наименьшее дополнительное смещение исходного контура для зубчатых колес с внешними зубьями (со знаком минус);

E_{Ni} — наименьшее дополнительное смещение исходного контура для зубчатых колес с внутренними зубьями (со знаком плюс).

2. При больших величинах E_{Ns} и E_{Ni} следует обращать внимание на достаточность радиального зазора, предусмотренного инструментом (с открытым профилем) и, при малых числах зубьев, на возникновение подрезания.

3. Значения E_{Ns} и E_{Ni} для степеней точности 11 и 12 сопряжения E и D действительны для зубчатых колес с модулями $m > 0,5$ мм.

4. При выполнении зубчатых передач по сопряжению H и G имеется вероятность получения бокового зазора менее гарантированного.

Таблица 11

Нормы бокового зазора

(Т_H — допуск на смещение исходного контура)

мкм

| Вид сопряжения | Вид допуска бокового зазора* | Допуск на радиальное биение зубчатого венца F _r | | | | | | | | | | | | | | | |
|----------------|------------------------------|--|------------|-------------|--------------|--------------|--------------|--------------|--------------|--------------|--------------|--------------|--------------|---------------|----------------|----------------|---------|
| | | До 6 | Св. 6 до 8 | Св. 8 до 10 | Св. 10 до 12 | Св. 12 до 16 | Св. 16 до 20 | Св. 20 до 25 | Св. 25 до 32 | Св. 32 до 40 | Св. 40 до 50 | Св. 50 до 60 | Св. 60 до 80 | Св. 80 до 100 | Св. 100 до 125 | Св. 125 до 160 | Св. 160 |
| H | h | 14 | 16 | 18 | 20 | 25 | 30 | 34 | 40 | 50 | 60 | 70 | 90 | 110 | 140 | 170 | 190 |
| G | g | 16 | 18 | 20 | 22 | 28 | 32 | 38 | 45 | 53 | 67 | 75 | 100 | 120 | 150 | 190 | 210 |
| F | f | 18 | 20 | 22 | 25 | 30 | 36 | 42 | 50 | 60 | 70 | 85 | 110 | 130 | 160 | 200 | 230 |
| E, D | e | 20 | 22 | 25 | 30 | 34 | 40 | 48 | 56 | 70 | 80 | 100 | 125 | 150 | 190 | 240 | 260 |

* Вид допуска бокового зазора используется при изменении соответствия между видом сопряжения и видом допуска (см. п. 1.6 и п. 1.9).

Примечание. Величины F_r принимаются в соответствии с нормой кинематической точности по табл. 5.

Нормы бокового зазора

(показатели — E_{Wms} или $+E_{Wml}$ слагаемое 1 и — E_{Ws} или $+E_{Wl}$)

| Вид сопряжения | Степень точности по нормам плавности | Делительный диаметр d , мм | | | | | | | | | |
|----------------|--------------------------------------|------------------------------|--------------|--------------|--------------|--------------|---------------|----------------|----------------|----------------|----------------|
| | | До 12 | Св. 12 до 20 | Св. 20 до 32 | Св. 32 до 50 | Св. 50 до 80 | Св. 80 до 125 | Св. 125 до 180 | Св. 180 до 250 | Св. 250 до 315 | Св. 315 до 400 |
| | | мкм | | | | | | | | | |
| H | 3—7 | 3 | 4 | 5 | 6 | 7 | 8 | 9 | 9 | 10 | 10 |
| G | 3—6 | 8 | 9 | 11 | 13 | 15 | 17 | 19 | 25 | 28 | 30 |
| | 7 | 11 | 12 | 13 | 15 | 17 | 19 | 21 | 26 | 28 | 32 |
| | 8 | 15 | 16 | 17 | 18 | 20 | 22 | 24 | 30 | 32 | 35 |
| F | 3—6 | 12 | 15 | 18 | 21 | 24 | 26 | 30 | 36 | 40 | 45 |
| | 7 | 15 | 16 | 19 | 22 | 25 | 28 | 32 | 36 | 40 | 45 |
| | 8 | 18 | 20 | 22 | 25 | 28 | 32 | 36 | 40 | 42 | 45 |
| | 9 | 25 | 28 | 30 | 32 | 35 | 38 | 42 | 42 | 45 | 50 |
| | 10 | 32 | 35 | 38 | 40 | 40 | 45 | 48 | 50 | 53 | 55 |
| E | 3—7 | 19 | 22 | 26 | 30 | 36 | 42 | 48 | 55 | 63 | 70 |
| | 8 | 24 | 26 | 30 | 35 | 40 | 45 | 50 | 60 | 63 | 70 |
| | 9 | 28 | 32 | 36 | 40 | 45 | 50 | 55 | 60 | 63 | 70 |
| | 10 | 38 | 40 | 42 | 45 | 50 | 55 | 60 | 63 | 70 | 75 |
| | 11 | 48 | 50 | 55 | 60 | 63 | 70 | 75 | 75 | 80 | 85 |
| | 12 | 63 | 70 | 75 | 80 | 80 | 85 | 90 | 90 | 95 | 100 |
| D | 3—7 | 28 | 34 | 40 | 48 | 55 | 63 | 75 | 85 | 95 | 105 |
| | 8 | 34 | 38 | 42 | 48 | 55 | 63 | 80 | 85 | 95 | 105 |
| | 9 | 38 | 42 | 48 | 55 | 60 | 70 | 80 | 90 | 100 | 110 |
| | 10 | 45 | 50 | 55 | 60 | 70 | 70 | 85 | 90 | 100 | 110 |
| | 11 | 55 | 60 | 63 | 70 | 75 | 80 | 95 | 100 | 110 | 120 |
| | 12 | 70 | 75 | 80 | 85 | 90 | 100 | 110 | 110 | 120 | 130 |

Примечание. Принятые обозначения:

 E_{Wms} — наименьшее отклонение средней длины общей нормали (слагаемое 1) для зубчатых колес с наружными зубьями (со знаком минус); E_{Ws} — наименьшее отклонение длины общей нормали для зубчатых колес с наружными зубьями (со знаком минус); E_{Wml} — наименьшее отклонение средней длины общей нормали (слагаемое 1) для зубчатых колес с внутренними зубьями (со знаком плюс); E_{Wl} — наименьшее отклонение длины общей нормали для зубчатых колес с внутренними зубьями (со знаком плюс).

Таблица 13

Нормы бокового зазора

(показатели — E_{Wms} или $+E_{Wmi}$ — слагаемое II)

мкм

| Допуск на радиальное биение зубчатого венца F_r | | | | | | | | | | | | | | | |
|---|------------|-------------|--------------|--------------|--------------|--------------|--------------|--------------|--------------|--------------|--------------|---------------|----------------|----------------|---------|
| До 6 | Св. 6 до 8 | Св. 8 до 10 | Св. 10 до 12 | Св. 12 до 16 | Св. 16 до 20 | Св. 20 до 25 | Св. 25 до 32 | Св. 32 до 40 | Св. 40 до 50 | Св. 50 до 60 | Св. 60 до 80 | Св. 80 до 100 | Св. 100 до 125 | Св. 125 до 160 | Св. 160 |
| 1 | 2 | 2 | 3 | 3 | 4 | 5 | 7 | 9 | 11 | 14 | 18 | 22 | 25 | 35 | 45 |

Примечания:

1. Принятые обозначения:

E_{Wms} — наименьшее отклонение средней длины общей нормали (слагаемое II) для зубчатых колес с наружными зубьями (со знаком минус);

E_{Wmi} — наименьшее отклонение средней длины общей нормали (слагаемое II) для зубчатых колес с внутренними зубьями (со знаком плюс).

2. Величина наименьшего отклонения средней длины общей нормали E_{Wms} определяется сложением величины, указанной в табл. 12 (зависящей от диаметра зубчатого колеса и выбранного вида сопряжения) с величиной, указанной в табл. 13 (зависящей от допускаемого радиального биения зубчатого колеса F_r). Например, величина E_{Wms} для колеса 7 степени точности с $d=52$ мм, $m=0,5$ мм и сопряжения G будет равна: по табл. 12—17 мкм и по табл. 13—7 мкм, так как для этого зубчатого колеса радиальное биение F_r по табл. 5 равно 26 мкм.

Таким образом, $E_{Wms} = (-17) + (-7) = -24$ мкм (или $E_{Wmi} = +24$ мкм).

Величина наименьшего отклонения длины общей нормали E_{Ws} определяется по табл. 12. Она равна — 17 мкм

Нормы бокового зазора
(T_{Wm} — допуск на среднюю длину общей нормали)

МКМ

| Вид сопряжения | Вид допуска бокового зазора* | Допуск на радиальное биение зубчатого венца F_r | | | | | | | | | | | | | | | |
|----------------|------------------------------|---|------------|-------------|--------------|--------------|--------------|--------------|--------------|--------------|--------------|--------------|--------------|---------------|----------------|----------------|---------|
| | | До 6 | Св. 6 до 8 | Св. 8 до 10 | Св. 10 до 12 | Св. 12 до 16 | Св. 16 до 20 | Св. 20 до 25 | Св. 25 до 32 | Св. 32 до 40 | Св. 40 до 50 | Св. 50 до 60 | Св. 60 до 80 | Св. 80 до 100 | Св. 100 до 125 | Св. 125 до 160 | Св. 160 |
| H | h | 6 | 7 | 7 | 8 | 9 | 10 | 11 | 12 | 14 | 16 | 18 | 21 | 25 | 28 | 35 | 38 |
| G | g | 8 | 8 | 9 | 9 | 11 | 12 | 14 | 15 | 16 | 20 | 21 | 28 | 32 | 40 | 48 | 50 |
| F | f | 9 | 10 | 10 | 11 | 12 | 14 | 16 | 19 | 21 | 22 | 28 | 35 | 38 | 45 | 56 | 63 |
| E, D | e | 11 | 11 | 12 | 14 | 15 | 17 | 21 | 22 | 26 | 30 | 38 | 45 | 53 | 67 | 80 | 85 |

* Вид допуска бокового зазора используется при изменении соответствия между видом сопряжения и видом допуска (см. пп. 1.6 и 1.9).

Примечание. Величины F_r принимаются в соответствии с нормой кинематической точности по табл. 5.

Таблица 15

Нормы бокового зазора
(T_W — допуск на длину общей нормали)

МКМ

| Вид сопряжения | Вид допуска бокового зазора* | Допуск на радиальное биение зубчатого венца F_r | | | | | | | | | | | | | | | |
|----------------|------------------------------|---|------------|-------------|--------------|--------------|--------------|--------------|--------------|--------------|--------------|--------------|--------------|---------------|----------------|----------------|---------|
| | | До 6 | Св. 6 до 8 | Св. 8 до 10 | Св. 10 до 12 | Св. 12 до 16 | Св. 16 до 20 | Св. 20 до 25 | Св. 25 до 32 | Св. 32 до 40 | Св. 40 до 50 | Св. 50 до 60 | Св. 60 до 80 | Св. 80 до 100 | Св. 100 до 125 | Св. 125 до 160 | Св. 160 |
| H | h | 10 | 11 | 12 | 14 | 17 | 20 | 22 | 26 | 34 | 40 | 48 | 60 | 75 | 95 | 112 | 130 |
| G | g | 11 | 12 | 14 | 15 | 19 | 22 | 26 | 30 | 36 | 45 | 50 | 67 | 80 | 100 | 130 | 140 |
| F | f | 12 | 14 | 15 | 17 | 20 | 24 | 28 | 34 | 40 | 48 | 56 | 75 | 90 | 110 | 140 | 160 |
| E, D | e | 14 | 15 | 17 | 20 | 22 | 28 | 32 | 38 | 48 | 53 | 67 | 85 | 100 | 130 | 160 | 180 |

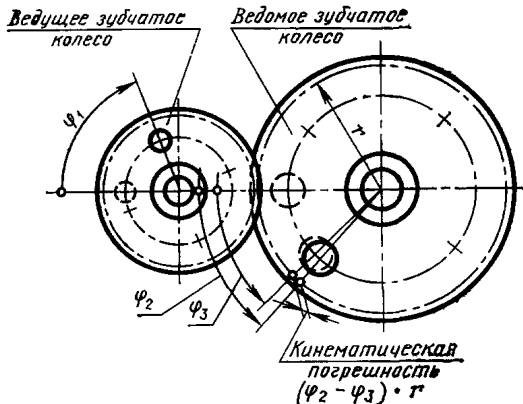
* Вид допуска бокового зазора используется при изменении соответствия между видом сопряжения и видом допуска (см. пп. 1.6 и 1.9).

Примечание. Величины F_r принимаются в соответствии с нормой кинематической точности, по табл. 5.

ТЕРМИНЫ, ОБОЗНАЧЕНИЯ И ОПРЕДЕЛЕНИЯ

1. Кинематическая погрешность передачи

Разность между действительным и номинальным (расчетным) углами поворота ведомого зубчатого колеса передачи. Выражается в линейных величинах длиной дуги его делительной окружности (черт. 1).



$$\varphi_{\theta} = \varphi_1 \frac{z_1}{z_2},$$

где z_1 —число зубьев ведущего зубчатого колеса; z_2 —число зубьев ведомого зубчатого колеса; φ_1 —действительный угол поворота ведущего зубчатого колеса; φ_2 —действительный угол поворота ведомого зубчатого колеса; φ_3 —номинальный угол поворота ведомого зубчатого колеса.

Черт. 1

1.1. Наибольшая кинематическая погрешность передачи F_{tot}

Наибольшая алгебраическая разность значений кинематической погрешности передачи за полный цикл изменения относительного положения зубчатых колес (т. е. в пределах числа оборотов большого зубчатого колеса, равного частному от деления числа зубьев меньшего зубчатого колеса на общий наибольший делитель чисел зубьев обоих зубчатых колес передачи) (черт. 2).

1.2. Допуск на кинематическую погрешность передачи F_{to}

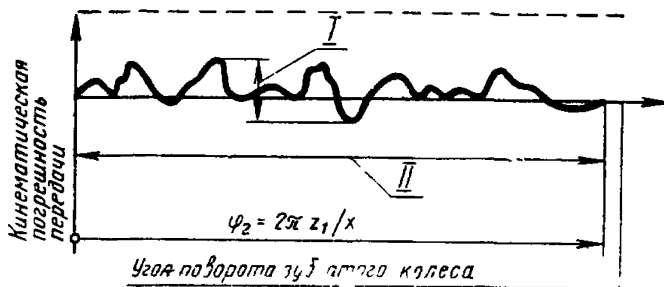
2. Кинематическая погрешность зубчатого колеса

Разность между действительным и номинальным (расчетным) углами поворота зубчатого колеса на его рабочей оси, ведомого измерительным зубчатым колесом при номинальном взаимном положении осей вращения этих колес. Выражается в линейных величинах длиной дуги делительной окружности.

Примечания:

1. Под рабочей осью зубчатого колеса понимается ось, вокруг которой оно вращается в передаче.

2. Под измерительным зубчатым колесом понимается зубчатое колесо повышенной точности, применяемое в качестве измерительного элемента для однопрофильного и двухпрофильного методов контроля зубчатых колес.



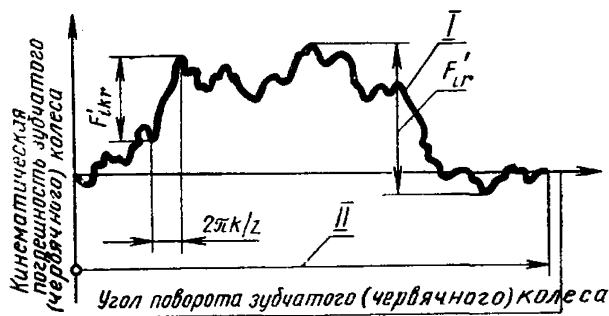
φ_2 —угол поворота большого колеса, x —общий наибольший делитель чисел зубьев z_1 и z_2 , соответственно шестерни и колеса,

I—наибольшая кинематическая погрешность передачи F_{ior} ; II—полный цикл изменения относительного положения зубчатых колес

Черт. 2

2.1. Наибольшая кинематическая погрешность зубчатого колеса F'_{ir} .

Наибольшая алгебраическая разность значений кинематической погрешности зубчатого колеса, в пределах его полного оборота (черт. 3).



I—кривая кинематическая погрешность зубчатого колеса,
II—один оборот зубчатого колеса

Черт. 3

2.2. Допуск на кинематическую погрешность зубчатого колеса F'_i .

3. Кинематическая погрешность зубчатого колеса на k шагах F'_{ikr} .

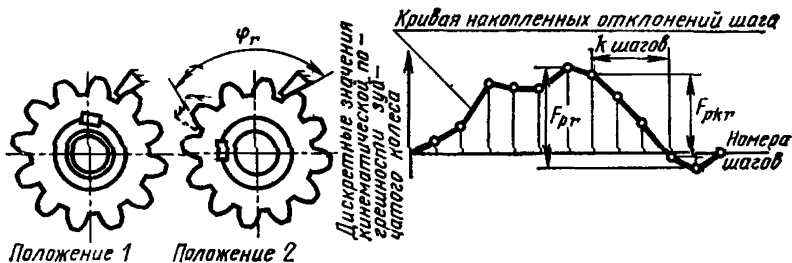
Разность между действительным и номинальным (расчетным) углами поворота зубчатого колеса (на рассматриваемом числе зубьев k) на его рабочей оси, ведомого измерительным зубчатым колесом при номинальном взаимном положении осей вращения обоих колес.

Выражается в линейных величинах длиной дуги делительной окружности (чертеж, см. п. 2 1).

3.1. Допуск на кинематическую погрешность зубчатого колеса на k шагах F'_{ik} .

4. Накопленная погрешность k шагов F_{pkr} .

Наибольшая разность дискретных значений кинематической погрешности зубчатого колеса при номинальном его повороте на k целых угловых шагов (черт. 4).



$$F_{pkr} = \left(\varphi_r - k \frac{2\pi}{z} \right) \cdot r,$$

φ_r —действительный угол поворота зубчатого колеса; z —число зубьев зубчатого колеса; k —число целых угловых шагов от $k \geq 2$; r —радиус делительной окружности зубчатого колеса.

Черт. 4

4.1. Допуск на накопленную погрешность k шагов F_{pk} .

5. Накопленная погрешность шага зубчатого колеса F_{pr} .

Наибольшая алгебраическая разность значений накопленных погрешностей в пределах зубчатого колеса (чертеж, см. п. 4).

5.1. Допуск на накопленную погрешность шага зубчатого колеса F_p .

6. Радиальное биение зубчатого венца F_{rr} .

Разность действительных предельных положений исходного контура в пределах зубчатого колеса (от его рабочей оси).

6.1. Допуск на радиальное биение зубчатого венца F_r .

7. Погрешность обката F_{cr} .

Составляющая кинематической погрешности зубчатого колеса, определяемая при вращении его на технологической оси и при исключении циклических погрешностей зубцовой частоты и кратных ей более высоких частот.

Примечания: 1. Под технологической осью зубчатого колеса понимается ось, вокруг которой оно вращается в процессе окончательной обработки зубьев по обеим их сторонам.

2. Погрешность обката может определяться как погрешность кинематической цепи деления зубообрабатывающего станка.

7.1. Допуск на погрешность обката F_l .

8. Колебание длины общей нормали F_{vWr} .

Разность между наибольшей и наименьшей действительными длинами общей нормали в одном и том же зубчатом колесе.

Примечание. Под действительной длиной общей нормали понимается расстояние между двумя параллельными плоскостями, касательными к двум разноименным активным боковым поверхностям зубьев зубчатого колеса.

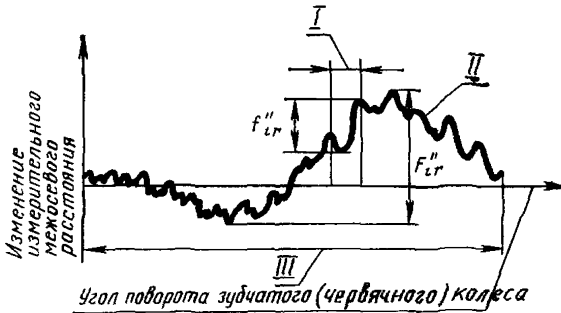
8.1. Допуск на колебание длины общей нормали F_{vW} .

9. Колебание измерительного межжосевого расстояния:

— за оборот зубчатого колеса F''_{ir} ;

— на одном зубе i''_{ir} .

Разность между наибольшим и наименьшим действительными межосевыми расстояниями при двухпрофильном зацеплении измерительного зубчатого колеса с контролируемым зубчатым колесом при повороте последнего на полный оборот или соответственно на один угловой шаг (черт. 5).



I—одна угловой шаг; II—кривая изменения измерительного межосевого расстояния; III—один оборот зубчатого колеса.

Черт. 5

9.1. Допуск на колебание измерительного межосевого расстояния:

- за оборот зубчатого колеса F_i'' ;
- на одном зубе f_i'' .

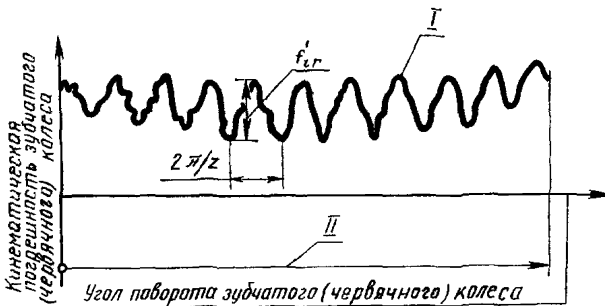
10. Местная кинематическая погрешность зубчатой передачи $f'_{io r}$.

Наибольшая разность между местными соседними экстремальными (минимальными и максимальными) значениями кинематической погрешности передачи за полный цикл изменения относительного положения зубчатых колес передачи.

10.1. Допуск на местную кинематическую погрешность зубчатой передачи f'_{io}

11. Местная кинематическая погрешность зубчатого колеса f'_{ir} . (Комплексная тангенциальная погрешность на зубе f'_{ir})

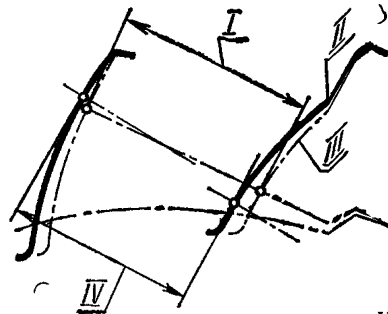
Наибольшая разность между местными соседними экстремальными (минимальными и максимальными) значениями кинематической погрешности зубчатого колеса в пределах его оборота (черт. 6).



I—кривая кинематической погрешности зубчатого колеса; II—один оборот зубчатого колеса.

Черт. 6

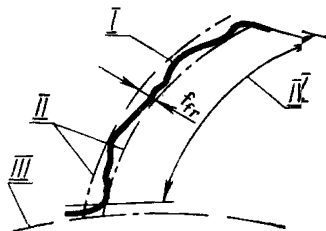
- 11.1. Допуск на местную кинематическую погрешность на зубе f'_i (Допуск на комплексную тангенциальную погрешность на зубе f'_i .)
12. Отклонение шага $f_{P_{tr}}$ (Отклонение торцового шага $f_{P_{tr}}$.) торцового шага P_t .
- Разность действительного шага P_{tr} и расчетного
- 12.1. Предельные отклонения шага $\pm f_{P_t}$ (Предельные отклонения торцового шага $\pm f_{P_t}$.)
13. Разность шагов $f_{\sigma P_{tr}}$ любых участках зубчатого
- Разность между двумя отклонениями шагов в колеса.
- 13.1. Допуск на разность шагов $f_{\sigma P_t}$.
14. Отклонение шага зацепления $f_{P_{br}}$ (черт. 7). (Разность между действительным и номинальным шагом зацепления)
- Примечания: 1. Под действительным и номинальным шагом зацепления понимается кратчайшее расстояние между двумя параллельными плоскостями, касательными к двум одноименным активным боковым поверхностям соседних зубьев зубчатого колеса. 2. Определение и символ всегда относятся к нормальному сечению.



I—номинальный шаг зацепления; II—действительный профиль зуба; III—номинальный профиль зуба; IV—действительный шаг зацепления на примере дрического прямозубого колеса

Черт. 7

- 14.1. Предельные отклонения шага зацепления $\pm f_{P_b}$
15. Погрешность профиля зуба f_f (черт. 8). (Расстояние по нормали между двумя ближайшими друг к другу номинальными торцовыми профилями зуба, между которыми размещается действительный торцовый активный профиль зуба зубчатого колеса.)
- Примечание. Под действительным торцовым профилем зуба понимается линия пересечения действительной боковой поверхности зуба зубчатого колеса в плоскости, перпендикулярной его рабочей оси.
- 15.1. Допуск на погрешность профиля зуба f_f .



I—действительный торцовый активный профиль зуба, *II*—номинальные торцовые профили зуба, *III*—основная окружность, *IV*—границы активного профиля зуба

Черт. 8

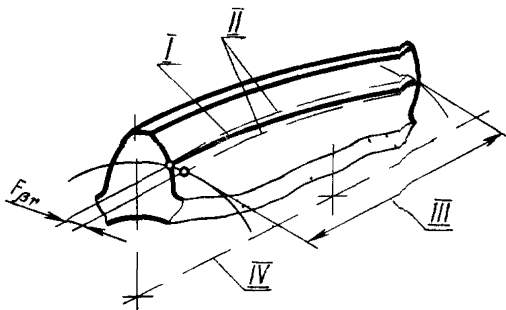
16. Суммарное пятно контакта

Часть активной боковой поверхности зуба зубчатого колеса, на котором располагаются следы прилегания зубьев парного зубчатого колеса в собранной передаче после вращения под нагрузкой, устанавливаемой конструктором

17 Погрешность направления зуба $F_{гр}$.

Расстояние между двумя ближайшими друг к другу номинальными делительными линиями зуба в торцовом сечении, между которыми размещается действительная делительная линия зуба, соответствующая рабочей ширине зубчатого венца или полушеврона (черт. 9).

Примечание Под действительной делительной линией зуба понимается линия пересечения действительной боковой поверхности зуба зубчатого колеса делительным цилиндром, ось которого совпадает с рабочей осью



I—действительная делительная линия зуба, *II*—номинальные делительные линии зуба, *III*—ширина зубчатого венца, *IV*—рабочая ось зубчатого колеса

Черт. 9

17.1 Допуск на направление зуба $F_{гр}$.

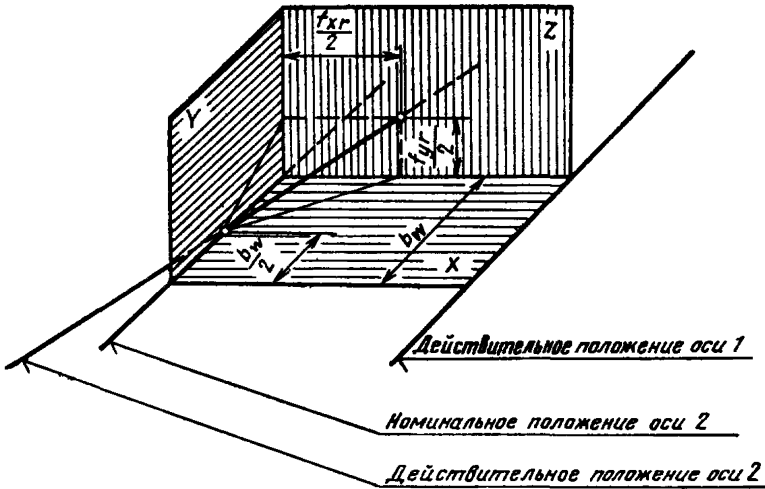
18 Отклонение от параллельности осей $f_{гр}$.

Отклонение от параллельности проекций рабочих осей зубчатых колес в передаче на плоскость, в которой лежит одна из осей, и точка второй оси в средней плоскости передачи (черт. 10)

Примечания:

1. Определяется в торцевой плоскости в линейных единицах на длине, равной рабочей ширине зубчатого венца или ширине полушеврона.

2. Под средней плоскостью передачи понимается плоскость, проходящая через середину рабочей ширины зубчатого венца, или, для шевронной передачи, через середину расстояния между внешними торцами, ограничивающими рабочую ширину полушеврона.



Черт. 10

18.1. Допуск параллельности осей f_x .

19. Перекос осей f_{γ} .

Отклонение от параллельности проекций рабочих осей зубчатых колес в передаче на плоскость, перпендикулярную номинальным положениям осей, проходящую через одну из осей и перпендикулярную плоскости, в которой лежит эта ось, и точка второй оси в средней плоскости передачи. Определяется в торцевой плоскости в линейных единицах на длине, равной рабочей ширине зубчатого венца или ширине полушеврона (чертеж, см. п. 18).

19.1. Допуск на перекос осей f_y .

20. Отклонение межосевого расстояния f_a .

Разность между действительным и номинальным межосевыми расстояниями в средней торцевой плоскости передачи.

20.1. Предельные отклонения межосевого расстояния $\pm f_a$.

21. Гарантированный боковой зазор $j_{\text{лmin}}$.

Наименьший предписанный боковой зазор.

21.1. Допуск на боковой зазор T_{jn} .

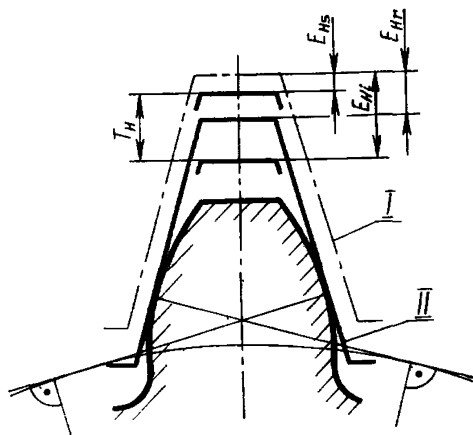
22. Дополнительное смещение исходного контура E_{Hr} .

Дополнительное смещение исходного контура от его номинального положения в теле зубчатого (червячного) колеса (зубчатой рейки), осуществляемое с целью обеспечения в передаче гарантированного бокового зазора (черт. 11).

22.1. Наименьшее дополнительное смещение исходного контура:

для зубчатого колеса с внешними зубьями — E_{Hs} ;

для зубчатого колеса с внутренними зубьями + E_{Hi} .



I—номинальное положение исходного контура; *II*—действительное положение исходного контура.

Черт. 11

Наименьшее предписанное смещение элемента исходного контура (одного зуба или впадины), условно наложенного на профиль зубчатого колеса, осуществляемое с целью обеспечения в передаче гарантированного бокового зазора.

22.2. Допуск на дополнительное смещение исходного контура T_H .

23. Предельные отклонения измерительного межосевого расстояния:

— для зубчатых колес с внешними зубьями:

верхнее $+E_{a''s}$;

нижнее $-E_{a''i}$;

— для зубчатых колес с внутренними зубьями:

верхнее $-E_{a''s}$;

нижнее $+E_{a''i}$.

Разность между допускаемыми наибольшими или соответственно наименьшими измерительным и номинальным межосевыми расстояниями (черт. 12).

Примечание. Под номинальным измерительным межосевым расстоянием понимается расчетное межосевое расстояние при двухпрофильном зацеплении измерительного зубчатого колеса с контролируемым зубчатым колесом, имеющим наименьшее дополнительное смещение исходного контура.

24. Средняя длина общей нормали W_{mr} .

Средняя арифметическая из всех действительных длин общей нормали по зубчатому колесу (черт. 13).

$$W_{mr} = \frac{W_1 + W_2 + \dots + W_n}{n}$$

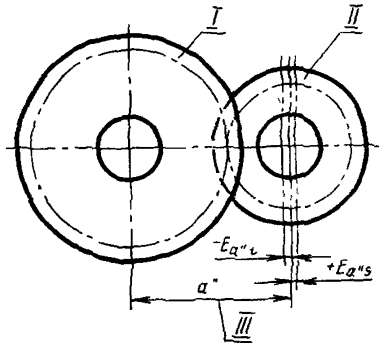
24.1. Отклонение средней длины общей нормали E_{Wmr} .

Разность значений средней длины общей нормали по зубчатому колесу и номинальной длины общей нормали.

24.2. Наименьшее отклонение средней длины общей нормали:

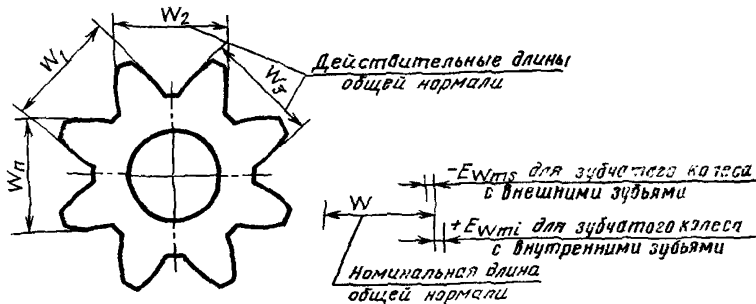
для зубчатого колеса с внешними зубьями $-E_{Wms}$,

для зубчатого колеса с внутренними зубьями $+E_{Wmi}$.



I—контролируемое зубчатое колесо;
II—измерительное зубчатое колесо; *III*—
 номинальное измерительное межосевое
 расстояние.

Черт. 12



Черт. 13

Наименьшее предписанное отклонение средней длины общей нормали, осуществляемое с целью обеспечения в передаче гарантированного бокового зазора.

24.3. Допуск на среднюю длину общей нормали T_{Wn} .

25. Номинальная длина общей нормали W .

25.1. Отклонение длины общей нормали E_{Wr} .

Разность значений действительной и номинальной длины общей нормали.

25.2. Наименьшее отклонение длины общей нормали:

для зубчатого колеса с внешними зубьями $-E_{Ws}$,

для зубчатого колеса с внутренними зубьями $+E_{Wi}$.

Наименьшее предписанное отклонение длины общей нормали, осуществляемое с целью обеспечения в передаче гарантированного бокового зазора.

25.3. Допуск на длину общей нормали T_W .

26. Отклонение размера по роликам (шарикам) E_{M_r} .

Разность действительной и номинальной величин размера по роликам (шарикам).

26.1. Наименьшее отклонение размера по роликам (шарикам):

для зубчатого колеса с внешними зубьями — E_{M_s} ,

для зубчатого колеса с внутренними зубьями + E_{M_i} .

26.2. Допуск на размер по роликам (шарикам) T_{M_b}

ПРИЛОЖЕНИЕ 2
Справочное

Зависимости предельных отклонений и допусков по нормам кинематической точности, плавности работы и контакта зубьев от геометрических параметров зубчатых колес для степени точности 6

1. По нормам кинематической точности

$$F_p = 2\sqrt{d+9}; \quad F_{pk} = 1,6\sqrt{L+9}$$

$$F_r = 7,5m + 1,44\sqrt{d} + 5$$

$$F_{vw} = 0,6\sqrt{d} + 0,065d + 1,5$$

$$f_i' = 9m + 1,6\sqrt{d} + 0,01d + 10$$

Коэффициенты перехода:

для F_r , f_i' , F_{vw}

1,58 — от 6 к 5, 4 и 3 степеням точности;

1,4 — от 6 к 7 степени точности;

1,26 — от 7 к более грубым степеням точности;

для F_p и F_{pk}

1,58 — от 6 к 5, 4 и 3 степеням точности;

1,4 — от 6 к более грубым степеням точности.

2. По нормам плавности

$$f_{pt} = 2m + 7,4$$

$$f_f = 2m + 6,4$$

$$f_i'' = 5,5m + 8$$

Коэффициенты перехода:

для f_{pt} и f_{pb}

1,58 — от 6 к 5, 4 и 3 степеням точности;

1,4 — от 6 к более грубым степеням точности;

для f_f

1,4 — от 6 к 5, 4 и 3 степеням точности;

1,26 — от 6 к более грубым степеням точности;

для f_i''

1,4 — от 6 к 5, а также к 7 и 8 степеням точности;

1,26 — от 8 к более грубым степеням точности.

3. По нормам контакта

$$F_\beta = \sqrt{b_w} + 5$$

Коэффициенты перехода:

1,26 — от 6 к 5, 4 и 3, а также к 7 степеням точности,

1,4 — от 7 к более грубым степеням точности.

Примечания:

1. Принятые обозначения:

d — делительный диаметр зубчатого колеса;

m — модуль;

b_w — ширина венца;

L — длина дуги делительной окружности.

2. При расчете допусков d , m , b_w , L принимаются среднеарифметически в интервале, а значения z — среднегеометрическими. Размерность параметров — в миллиметрах, допусков — в микрометрах.

3. Числовые значения отклонений и допусков в таблицах стандарта округлены по рядам R20 и R40.

Таблица 1
Зависимости для отклонений и допусков по нормам боковых зазоров

| Наименование параметра | Вид сопряжения | | | | |
|---|----------------------|-----------------------|----------------------|----------------------|-----------------------|
| | H | G | F | E | D |
| Гарантированный боковой зазор $j_{n\min}$ | 0 | IT5 | IT6 | IT7 | IT8 |
| Предельные отклонения межосевого расстояния $\pm f_a$ | 0,5IT7 (II класс) | 0,5IT8 (III класс) | 0,5IT9 (IV класс) | 0,5IT10 (V класс) | 0,5IT11 (VI класс) |
| Наименьшее дополнительное смещение исходного контура E_{Hs} | IT3+C ₁ | IT6+C ₂ | IT7+C ₃ | IT8+C ₄ | IT9+C ₅ |
| Допуск на смещение исходного контура T_H | F_r+9 (h) | $1,1F_r+10$ (g) | $1,2F_r+11$ (f) | $1,4F_r+12$ (e) | |

Примечания:

1. Величины $j_{n\min}$ и $\pm f_a$ выбираются в зависимости от межосевого расстояния передачи, а величины E_{Hs} от диаметра делительной окружности колеса.

2. При комбинировании норм из разных степеней точности для E_{Hs} принимается во внимание степень по нормам плавности.

Таблица 2
Значения C_1, C_2, C_3, C_4, C_5
мкм

| Обозначение | Диаметр делительной окружности d , мм | Степень точности | | | | | | |
|-------------|---|------------------|----|----|----|----|----|----|
| | | 3-6 | 7 | 8 | 9 | 10 | 11 | 12 |
| C_1 | До 400 | 4 | 4 | — | — | — | — | — |
| C_2 | До 400 | 3 | 8 | 14 | — | — | — | — |
| C_3 | До 50 | 5 | 8 | 14 | 23 | 36 | — | — |
| | От 50 до 400 | 5 | 7 | 12 | 19 | 29 | — | — |
| C_4 | До 50 | 5 | 7 | 12 | 20 | 32 | 51 | 79 |
| | От 50 до 180 | 5 | 7 | 11 | 17 | 27 | 45 | 71 |
| | От 180 до 400 | 8 | 8 | 14 | 18 | 25 | 38 | 57 |
| C_5 | До 100 | 4 | 6 | 10 | 16 | 26 | 44 | 68 |
| | От 100 до 180 | 3 | 4 | 7 | 10 | 19 | 33 | 56 |
| | От 180 до 400 | 15 | 15 | 15 | 15 | 20 | 35 | 50 |

ПРИЛОЖЕНИЕ 3
Справочное

**Взаимосвязи допусков и предельных отклонений,
установленных в настоящем стандарте**

| Норма | Показатель точности | Формула или обозначение |
|-------------------------|--|---|
| Кинематической точности | <p>Допуск на кинематическую погрешность передачи</p> <p>Допуск на кинематическую погрешность зубчатого колеса</p> <p>Допуск на кинематическую погрешность зубчатого колеса на k шагах</p> <p>Допуск на накопленную погрешность шага зубчатого колеса</p> <p>Допуск на накопленную погрешность k шагов</p> <p>Допуск на радиальное биение зубчатого венца</p> <p>Допуск на погрешность обката</p> <p>Допуск на колебание длины общей нормали</p> <p>Допуск на колебание измерительного межосевого расстояния за оборот зубчатого колеса</p> | $F'_{10} = F'_{11} + F'_{12}$ $F'_1 = F_p + f_t$ $F'_{1k} = F_{pk} + f_t$ F_p F_{pk} F_r $F_c = F_{vw}$ F_{vw} $F_1'' \approx 1,4F_r$ |
| Плавности работы | <p>Допуск на местную кинематическую погрешность передачи</p> <p>Допуск на местную кинематическую погрешность зубчатого колеса</p> <p>Предельное отклонение шага</p> <p>Допуск на разность любых шагов</p> <p>Предельные отклонения шага зацепления</p> <p>Допуск на погрешность профиля зуба</p> <p>Допуск на колебание измерительного межосевого расстояния на одном зубе</p> | $f'_{10} = 1,25f'_{12}$ $f'_1 = f_{pt} + f_t$ $f_{vpt} = 1,6/f_{pt}$ $/f_{pb}/ = /f_{pt}/ \cos \alpha$ f_t f_1'' |

Продолжение

| Норма | Показатель точности | Формула или обозначение |
|--------------------|--|---|
| Контакта зубьев | Допуск на погрешность направления зуба Допуск на непараллельность осей Допуск на перекося осей | F_{β} $f_x = F_{\beta}$ $f_y = 0,5F_{\beta}$ |
| | Бокового зазора | Гарантированный боковой зазор Предельное отклонение межосевого расстояния Наименьшее дополнительное смещение исходного контура Допуск на смещение исходного контура Наименьшее отклонение средней длины общей нормали Допуск на среднюю длину общей нормали Наименьшее отклонение длины общей нормали Допуск на длину общей нормали Предельные отклонения измерительного межосевого расстояния Наименьшее отклонение размера по роликам Допуск на размер по роликам Вероятный максимальный боковой зазор |

Примечания:

1. Подстрочные индексы 1, 2 и 0 относятся к шестерне, колесу и передаче соответственно.

2. k_j — компенсация уменьшения бокового зазора, возникающего из-за погрешности изготовления зубчатых колес и монтажа передачи. Величина компенсации определяется по формуле:

$$k_j = \sqrt{(f_a 2 \sin \alpha)^2 + 2f_{pb}^2 + 2F_{\beta}^2 + (f_x \sin \alpha)^2 + (f_y \cos \alpha)^2}$$

3. Для сопряжения H величины E_{Hs} (или E_{H1}), рассчитанные по формуле

$E_H = - \frac{1}{4 \sin \alpha} (j_{n\min} + k_j)$ приняты в табл. 10 равными 0,7 от вычисленных значений.

4. Отклонения по нормам бокового зазора даны для зубчатых колес внешнего зацепления.

Для колес внутреннего зацепления меняется подстрочный индекс s на i для E_{Hs} , E_{Ms} , E_{Wms} и для E_{Hs} и E_{Wms} — меняется знак отклонения.

ПРИЛОЖЕНИЕ 4
Справочное

Таблица 1

Вероятные максимальные боковые зазоры

 $(m=0,1-0,5 \text{ мм})$

| Степень точности по нормам кинематической точности | Вид сопряжения | Межосевое расстояние a_w , мм | | | | | | |
|--|----------------|---------------------------------|--------------|--------------|--------------|--------------|---------------|---------|
| | | До 12 | Св. 12 до 20 | Св. 20 до 32 | Св. 32 до 50 | Св. 50 до 80 | Св. 80 до 125 | Св. 125 |
| | | мкм | | | | | | |
| 3, 4 | H | 17 | 18 | 20 | 22 | 26 | 30 | 34 |
| | G | 28 | 32 | 36 | 42 | 50 | 60 | 70 |
| | F | 40 | 45 | 55 | 63 | 75 | 85 | 100 |
| | E | 60 | 70 | 85 | 100 | 120 | 140 | 160 |
| | D | 90 | 105 | 125 | 150 | 180 | 210 | 240 |
| 5 | H | 20 | 22 | 24 | 26 | 30 | 34 | 40 |
| | G | 30 | 35 | 40 | 45 | 53 | 60 | 70 |
| | F | 40 | 45 | 55 | 63 | 75 | 90 | 105 |
| | E | 63 | 70 | 85 | 100 | 125 | 140 | 160 |
| | D | 90 | 110 | 130 | 150 | 180 | 210 | 240 |
| 6 | H | 22 | 24 | 26 | 30 | 35 | 40 | 48 |
| | G | 32 | 38 | 45 | 50 | 56 | 63 | 80 |
| | F | 45 | 50 | 60 | 70 | 80 | 95 | 110 |
| | E | 63 | 75 | 90 | 105 | 130 | 140 | 160 |
| | D | 90 | 110 | 130 | 150 | 180 | 210 | 240 |
| 7 | H | 25 | 28 | 32 | 38 | 42 | 48 | 55 |
| | G | 34 | 42 | 48 | 55 | 63 | 70 | 85 |
| | F | 48 | 55 | 63 | 75 | 85 | 95 | 110 |
| | E | 70 | 80 | 95 | 110 | 130 | 150 | 170 |
| | D | 95 | 110 | 130 | 160 | 190 | 220 | 250 |
| 8 | G | 40 | 45 | 50 | 60 | 70 | 80 | 95 |
| | F | 50 | 60 | 70 | 80 | 95 | 105 | 125 |
| | E | 70 | 85 | 100 | 120 | 140 | 160 | 180 |
| | D | 95 | 110 | 130 | 160 | 190 | 220 | 250 |
| | F | 55 | 63 | 75 | 85 | 105 | 110 | 130 |
| 9 | E | 80 | 90 | 105 | 120 | 140 | 160 | 180 |
| | D | 100 | 120 | 140 | 160 | 190 | 220 | 260 |
| | F | 63 | 75 | 80 | 95 | 110 | 125 | 140 |
| 10 | E | 80 | 95 | 110 | 125 | 150 | 170 | 200 |
| | D | 105 | 125 | 140 | 170 | 210 | 240 | 260 |

Вероятные максимальные боковые зазоры
($0,5 < t < 1,0$ мм)

| Степень точности по нормам кинематической точности | Вид сопряжения | Межосевое расстояние a_w , мм | | | | | | |
|--|----------------|---------------------------------|--------------|--------------|--------------|--------------|---------------|----------------|
| | | До 12 | Св. 12 до 20 | Св. 20 до 32 | Св. 32 до 50 | Св. 50 до 80 | Св. 80 до 125 | Св. 125 до 180 |
| | | мкм | | | | | | |
| 3, 4 | H | 17 | 19 | 22 | 25 | 28 | 32 | 36 |
| | G | 28 | 32 | 38 | 45 | 53 | 56 | 63 |
| | F | 40 | 45 | 55 | 63 | 75 | 85 | 105 |
| | E | 60 | 70 | 85 | 100 | 120 | 140 | 160 |
| | D | 90 | 105 | 125 | 150 | 180 | 210 | 240 |
| 5 | H | 21 | 22 | 24 | 26 | 30 | 34 | 40 |
| | G | 32 | 36 | 42 | 48 | 55 | 60 | 70 |
| | F | 45 | 50 | 60 | 70 | 80 | 90 | 100 |
| | E | 63 | 75 | 90 | 100 | 130 | 140 | 160 |
| | D | 90 | 110 | 130 | 160 | 190 | 210 | 240 |
| 6 | H | 25 | 26 | 30 | 34 | 38 | 42 | 48 |
| | G | 35 | 40 | 45 | 53 | 60 | 63 | 80 |
| | F | 48 | 53 | 60 | 70 | 85 | 95 | 110 |
| | E | 63 | 75 | 95 | 105 | 130 | 140 | 160 |
| | D | 95 | 110 | 130 | 160 | 190 | 210 | 240 |
| 7 | H | 32 | 34 | 38 | 42 | 45 | 50 | 55 |
| | G | 45 | 48 | 53 | 60 | 63 | 75 | 85 |
| | F | 55 | 60 | 63 | 80 | 90 | 105 | 120 |
| | E | 75 | 85 | 95 | 110 | 130 | 150 | 170 |
| | D | 100 | 110 | 130 | 160 | 190 | 220 | 250 |
| 8 | G | 50 | 55 | 60 | 63 | 70 | 85 | 95 |
| | F | 60 | 63 | 75 | 85 | 95 | 110 | 125 |
| | E | 80 | 90 | 100 | 120 | 140 | 160 | 180 |
| | D | 105 | 120 | 140 | 160 | 190 | 220 | 250 |

Продолжение табл. 2

| Степень точности по нормам кинематической точности | Вид сопряжения | Межосевое расстояние a_w , мм | | | | | | |
|--|----------------|---------------------------------|--------------|--------------|--------------|--------------|---------------|----------------|
| | | До 12 | Св. 12 до 20 | Св. 20 до 32 | Св. 32 до 50 | Св. 50 до 80 | Св. 80 до 125 | Св. 125 до 180 |
| | | мкм | | | | | | |
| 9 | F | 70 | 75 | 80 | 90 | 100 | 120 | 140 |
| | E | 90 | 95 | 110 | 125 | 150 | 170 | 190 |
| | D | 110 | 125 | 140 | 170 | 200 | 240 | 280 |
| 10 | F | 80 | 85 | 90 | 100 | 110 | 130 | 150 |
| | E | 100 | 105 | 120 | 140 | 160 | 180 | 220 |
| | D | 120 | 130 | 150 | 180 | 200 | 240 | 280 |
| 11 | E | 110 | 120 | 140 | 150 | 170 | 200 | 240 |
| | D | 130 | 140 | 170 | 200 | 220 | 260 | 300 |
| 12 | E | 130 | 140 | 150 | 170 | 190 | 240 | 280 |
| | D | 150 | 160 | 180 | 220 | 240 | 280 | 340 |

Величины вероятных максимальных боковых зазоров рассчитаны по формуле:

$$j_{\text{пmax}} = j_{\text{пmin}} + \sqrt{0,5(T_{H_1}^2 + T_{H_2}^2) + 2f_a^2}$$

Примеры использования таблиц настоящего стандарта
для назначения норм точности

| Наименование параметра | | № табл. | Обозначение | Пример 1 | | Пример 2 | | Пример 3 | |
|--------------------------------------|--|---------|-------------|-------------|----|--------------|----------|-----------------------------|----|
| Прямозубое зубчатое колесо Модуль | | — | m | 0,5 мм | | | | | |
| Число зубьев шестерни и колеса | | — | z | 24 | 72 | 24 | 72 | 24 | 72 |
| Межосевое расстояние и ширина венца | | — | a_w, b_w | $a_w=24$ мм | | | | $b_w=6$ мм | |
| Степень точности и вид сопряжения | | — | — | 7F | | 7-8- -8-F | | 7-8- -8-F _e | |
| По нормам кинематической точности | Допуск на кинематическую погрешность зубчатого колеса | 5 | F'_i | 31 | 39 | — | — | — | — |
| | Допуск на радиальное биение зубчатого венца | 5 | F_r | — | — | 16 | 22 | — | — |
| | Допуск на колебание длины общей нормали | 5 | F_{vw} | — | — | 6 | 11 | — | — |
| | Допуск на колебание измерительного межосевого расстояния | 5 | F''_i | — | — | — | — | 24 | 34 |
| По нормам плавности | Допуск на местную кинематическую погрешность | 6 | f'_i | 20 | 20 | — | — | — | — |
| | Предельное отклонение шага зацепления | 6 | f_{pb} | — | — | ± 14 | ± 14 | — | — |
| | Допуск на погрешность профиля зуба | 6 | f_f | — | — | 11 | 11 | — | — |
| По нормам работы | Допуск на колебание измерительного межосевого расстояния на одном зубе | 6 | f''_i | — | — | — | — | 17 | 17 |
| По нормам контакта | Допуск на погрешность направления зуба | 7 | F_β | 13 | 13 | 13 | 13 | — | — |
| | Суммарное пятно контакта | 7 | — | — | — | — | — | по высоте 40%, по длине 50% | |

Продолжение

| Наименование параметра | № № таблиц | Обозначение | Пример 1 | | Пример 2 | | | Пример 3 | |
|--|------------|------------------|----------|-----|----------|-----|-----|----------|---|
| Гарантированный боковой зазор | 9 | j_{min} | 13 | | | | | | |
| Предельное отклонение межосевого расстояния | 9 | f_a | ± 25 | | | | | | |
| Наименьшее дополнительное смещение исходного контура | 10 | E_{Hs} | -22 | -32 | - | - | - | - | - |
| Допуск на смещение исходного контура | 11 | T_H | 30 | 42 | - | - | - | - | |
| Наименьшее отклонение средней длины общей нормали | 12, 13 | E_{Wms} | - | - | -21 | -30 | -21 | -30 | |
| Допуск на среднюю длину общей нормали | 14 | T_{Wm} | - | - | 12 | 16 | 15 | 21 | |
| Наименьшее отклонение длины общей нормали | 12 | E_{Ws} | - | - | -18 | -25 | -18 | -25 | |
| Допуск на длину общей нормали | 15 | T_W | - | - | 20 | 28 | 22 | 32 | |
| Верхнее предельное отклонение измерительного межосевого расстояния | 8 и 6 | $E_{a''s}$ | - | - | - | - | +17 | +17 | |
| Нижнее предельное отклонение измерительного межосевого расстояния | 8 и 11 | $E_{a''i}$ | - | - | - | - | -34 | -48 | |

По нормам бокового зазора

Примечание. В каждом из примеров сочетание комплексов по всем нормам может быть другим.

Редактор *А. Л. Владимиров*
Технический редактор *В. Н. Прусакова*
Корректор *Е. А. Богачкова*

Сдано в набор 06.07.81 Подп. к печати 16.10.81 2,5 печ. л. 2,57 уч.-изд. л. Тираж 30000
Цена 15 коп.

Ордена «Знак Почета» Издательство стандартов, 123557, Москва, Новопресненский пер., 3
Калужская типография стандартов, ул. Московская, 256. Зак. 2096

ОСНОВНЫЕ ЕДИНИЦЫ СИ

| Величина | Единица | | |
|----------------------------------|----------------|-------------|---------------|
| | Наименование | Обозначение | |
| | | русское | международное |
| ДЛИНА | метр | м | m |
| МАССА | килограмм | кг | kg |
| ВРЕМЯ | секунда | с | s |
| СИЛА ЭЛЕКТРИЧЕСКОГО ТОКА | ампер | А | A |
| ТЕРМОДИНАМИЧЕСКАЯ ТЕМПЕРАТУРА | <i>КЕЛЬВИН</i> | K | K |
| КОЛИЧЕСТВО ВЕЩЕСТВА | моль | моль | mol |
| СИЛА СВЕТА | кандела | кд | cd |
| ДОПОЛНИТЕЛЬНЫЕ ЕДИНИЦЫ СИ | | | |
| Плоский угол | радиан | рад | rad |
| Телесный угол | стерадиан | ср | sr |

ПРОИЗВОДНЫЕ ЕДИНИЦЫ СИ, ИМЕЮЩИЕ СОБСТВЕННЫЕ НАИМЕНОВАНИЯ

| Величина | Единица | | Выражение производной единицы | |
|--|--------------|-------------|-------------------------------|--|
| | наименование | обозначение | через другие единицы СИ | через основные единицы СИ |
| Частота | герц | Гц | — | с ⁻¹ |
| Сила | ньютон | Н | — | кг·м·с ⁻² |
| Давление | паскаль | Па | Н/м ² | м ⁻¹ ·кг·с ⁻² |
| Энергия, работа, количество теплоты | джоуль | Дж | Н·м | м ² ·кг·с ⁻² |
| Мощность, поток энергии | ватт | Вт | Дж/с | м ² ·кг·с ⁻³ |
| Количество электричества, электрический заряд | кулон | Кл | А·с | с·А |
| Электрическое напряжение, электрический потенциал | вольт | В | Вт/А | м ² ·кг·с ⁻³ ·А ⁻¹ |
| Электрическая емкость | фарад | Ф | Кл/В | м ⁻² ·кг ⁻¹ ·с ⁴ ·А ² |
| Электрическое сопротивление | ом | Ом | В/А | м ² ·кг·с ⁻³ ·А ⁻² |
| Электрическая проводимость | сиemens | См | А/В | м ⁻² ·кг ⁻¹ ·с ³ ·А ² |
| Поток магнитной индукции | вебер | Вб | В·с | м ² ·кг ⁻¹ ·с ⁻² ·А ⁻¹ |
| Магнитная индукция | тесла | Тл | Вб/м ² | кг·с ⁻² ·А ⁻¹ |
| Индуктивность | генри | Гн | Вб/А | м ² ·кг·с ⁻² ·А ⁻² |
| Световой поток | люмен | лм | — | кд·ср |
| Освещенность | люкс | лк | — | м ⁻² ·кд·ср |
| Активность нуклеида | беккерель | Бк | — | с ⁻¹ |
| Доза ионизирующего излучения | грей | Гр | — | м ² ·с ⁻² |

* В эти два выражения входит, наравне с основными единицами СИ, дополнительная единица — стерадиан.