

УДК
693.5
И72

ДЕКОМПАНИИ

полный

Государственный комитет СССР
по делам строительства
(Госстрой СССР)

Инструкция

СН
393-78 по сварке
соединений
арматуры
и закладных
деталей
железобетонных
конструкций

Заменен СН 3.03.01-87 с 01.07.88
пост. № 280 от 04.12.87
БСТ 3-88 с. 14-15



Москва 1979

ОПЕЧАТКА И РАЗЪЯСНЕНИЕ К ИНСТРУКЦИИ ПО СВАРКЕ СОЕДИНЕНИИ АРМАТУРЫ И ЗАКЛАДНЫХ ДЕТАЛЕЙ ЖЕЛЕЗОБЕТОННЫХ КОНСТРУКЦИЙ (СР 393-78)

Страница	Строка	Напечатано	Следует читать
7	1-я строка	А II - А II-V	А-II - А-V

В табл. 2 на с. 104 текст «при сварке с продольной А I, А II, А-III, А-III» должен относиться к 5-й горизонтальной графе строки; на с. 105 текст «при сварке с продольной А I, А II, А-III, А-III» — к 3-й горизонтальной графе строки, а текст «при сварке с продольной тех же А-и горизонтальной строке строки».

Об использовании «Инструкции по сварке соединений арматуры и закладных деталей железобетонных конструкций» (СН 393-78)

Госстрой СССР (Управление стандартизации и технических норм в строительстве) направил министерствам и ведомствам письмо от 27 июня 1988 г. № 8-1051 следующего содержания.

Вместе с утверждением СНиП 3.03.01—87 «Несущие и ограждающие конструкции» постановлением Госстроя СССР от 4 декабря 1987 г. отменена «Инструкция по сварке соединений арматуры и закладных деталей железобетонных конструкций» (СН 393-78).

В связи с поступающими запросами Управление разъясняет, что в качестве пособия по технологии сварки арматуры и закладных изделий можно пользоваться разделами 2, 3, 4 и приложением 1 СН 393-78.

СОЕДИНЕНИЙ
АРМАТУРЫ
И ЗАКЛАДНЫХ
ДЕТАЛЕЙ
ЖЕЛЕЗОБЕТОННЫХ
КОНСТРУКЦИЙ
СН 393-78

*Утверждена
постановлением Государственного комитета СССР
по делам строительства
от 4 сентября 1978 г. № 175*



МОСКВА СТРОЙИЗДАТ 1979

УДК 693.554.1 : 621.791(083.96)

Инструкция по сварке соединений арматуры и закладных деталей железобетонных конструкций СН 393-78/Госстрой СССР. — М.: Стройиздат, 1979. — 135 с.

Инструкция разработана НИИЖБом Госстроя СССР. С введением в действие настоящей Инструкции утрачивают силу «Указания по сварке соединений арматуры и закладных деталей железобетонных конструкций» (СН 393-69).

Редакторы — инж. В. В. Баконин (Госстрой СССР), кандидаты техн. наук А. М. Фридман, И. Е. Евгеньев, инженеры Л. А. Зборовский, В. И. Игнатьев (НИИЖБ Госстроя СССР).

И $\frac{30213-459}{047(01)-79}$ Инструкт.-нормат., 1 вып. — 5—79. 3204000000

© Стройиздат, 1979

Государственный комитет СССР по делам строительства (Госстрой СССР)	Строительные нормы	СН 393-78
	Инструкция по сварке соединений арматуры и закладных деталей железобетонных конструкций	Взамен СН 393-69

1. ОСНОВНЫЕ ПОЛОЖЕНИЯ

1.1. Настоящая Инструкция содержит требования к технологии сварки соединений арматуры и закладных деталей, выполняемых при изготовлении арматурных изделий, железобетонных конструкций и их монтаже.

1.2. При производстве работ по сварке соединений арматуры и закладных деталей железобетонных конструкций должны выполняться требования, предусмотренные главами СНиП по проектированию, производству работ и приемке сборных и монолитных железобетонных конструкций, а также главами СНиП по организации строительства и технике безопасности в строительстве, Правилами пожарной безопасности при производстве строительно-монтажных работ и другими нормативными документами, утвержденными или согласованными Госстроем СССР.

1.3. Стали для изготовления сварных арматурных изделий и закладных деталей следует применять в соответствии с указаниями, предусмотренными главой СНиП по проектированию бетонных и железобетонных конструкций, ГОСТ 5781—75, ГОСТ 5.1459—72*, ТУ 14-4-537-74 ТУ 14-4-723-76 и ТУ 14-4-659-75 (см. прил. 4).

1.4. Защита сварных арматурных изделий и закладных деталей железобетонных конструкций от коррозии должна производиться в соответствии с требованиями, предусмотренными главой СНиП по защите строительных конструкций от коррозии.

Внесены НИИЖБом Госстроя СССР	Утверждены постановлением Государственного комитета СССР по делам строительства от 4 сентября 1978 г. № 175	Срок введения в действие 1 июля 1979 г.
-------------------------------	---	--

Тип соединения, способ сварки и положение стержней	Конструктивные элементы соединений до и после сварки
<p>1</p> <p>Крестообразные</p> <p>А. Контактная точечная двух стержней Б. Контактная точечная трех стержней Горизонтальное (возможно вертикальное в кондукторах)</p>	
<p>2</p> <p>Ручная дуговая точечными прихватками Горизонтальное и вертикальное</p>	

Таблица 1

Размеры элементов до и после сварки, мм	Пункты Инструк- ции, в ко- торых изложены требова- ния по технологии сварки
---	---

Класс арматуры	В-I, Вр-I	А-I	А-II	А-III	А Ψ -III
d_H	3—5	6—40	10—50	6—40	10—18
h/d'_H	0,33— —0,5	0,25—0,5	0,33—0,6	0,4—0,8	0,4—0,6
h_1/d'_{H_1}	—	0,12—0,25	0,16—0,3	0,2—0,4	0,2—0,3
d'_H/d_H	0,25—1				
d'_{H_1}/d_{H_1}	—	0,5—1			
α	30—90°				

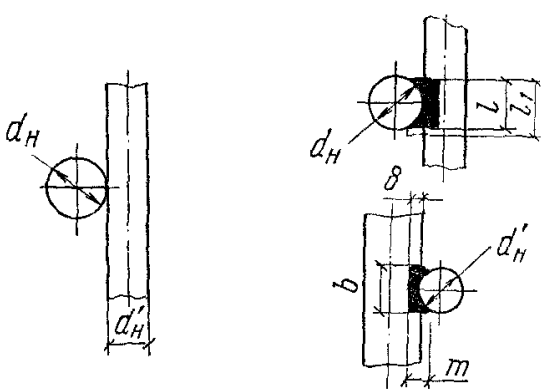
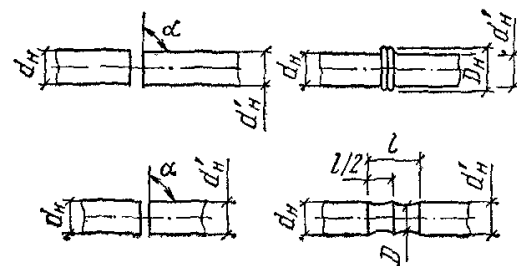
3.1—3.11

Величина относительной осадки стержней h/d'_H дана для отношения $d'_H/d_H = 1$, при других соотношениях см. табл. 7. Здесь и далее: d_H и d'_H — расчетные больший и меньший диаметры стержней по ГОСТ 5781—75.

Класс арматуры	А-I	А-II			А-III
		Ст5пс2	Ст5сп2	10ГТ	25Г2С
d_H, d'_H	10—40	10—18	10—28	10—32	10—28
b	0,5 d'_H , но не менее 8				
K	0,3 d'_H , но не менее 6				

4.93

Применение соединений из стали марок Ст5пс2, Ст5сп2 и 25Г2С допускается только при положительной расчетной температуре (табл. 1 приложения).

Тип соединения, способ сварки и положение стержней	Конструктивные элементы соединений до и после сварки
<p>3 Ручная дуговая с принудительным формированием шва (положение швов вертикальное)</p>	
<p>4 Стыковые А. Контактная стыковая Б. Контактная стыковая стержней одинакового диаметра с последующей механической обработкой Горизонтальное</p>	

Размеры элементов до и после сварки, мм

Пункты
Инструк-
ции, в ко-
торых
изложены
требова-
ния по
технологии
сварки

Класс арматуры	A-I—A-III
d_H, d'_H	14—40
b	$d'_1 + 12$
m	$0,5 d'_1 + 6$
l	$4 \sqrt{2 (d_1)^2 - 16}$
l_1	$l + 5$

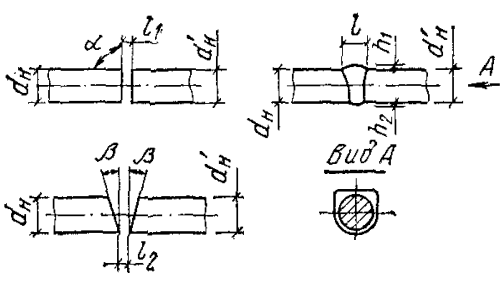
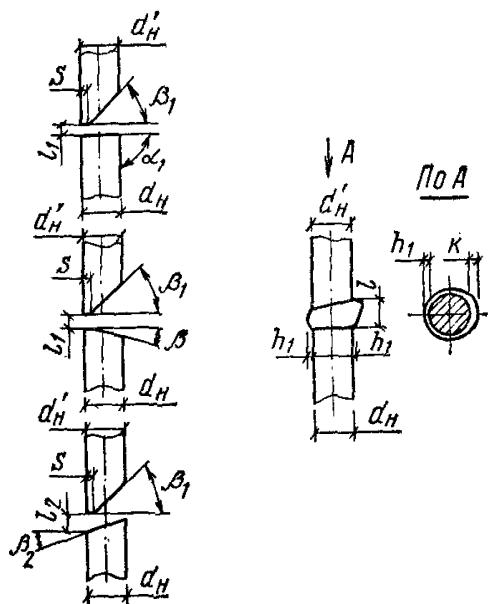
4.90—4.92

l — высота шва для соединений с отношением диаметров d'_H/d_H от 0,33 до 0,85; l_1 — высота шва для соединений с d'_H/d_H от 0,85 до 1,0. Здесь и далее d'_1 и d_1 — наружные диаметры стержней по ГОСТ 5781—75.

Класс арматуры	A-I—A-III	At-III	A-IV, A-V
d_H	10—40	10—18	10—22
D_H	$1,5 d_H + 10$		
d'_H/d_H	0,85—1		
D	$d - 0,2$		
α	80—85°		
l	$2 d_H$		

3.12—3.29

Допускается d'_H/d_H не менее 0,3 при применении специального устройства, обеспечивающего предварительный нагрев стержня большего диаметра; d — внутренний диаметр стержней по ГОСТ 5781—75. Соединения типа 4Б следует выполнять из арматуры классов А-II—AII-V.

Тип соединения, способ сварки и положение стержней	Конструктивные элементы соединений до и после сварки
<p>5</p> <p>В инвентарных формах: А. Ванная полуавтоматическая под флюсом Б. Полуавтоматическая порошковой проволокой В. Ванная одноэлектродная Горизонтальное</p>	
<p>6</p> <p>В инвентарных формах: А. Ванная полуавтоматическая под флюсом Б. Полуавтоматическая порошковой проволокой В. Ванная одноэлектродная Вертикальное</p>	

Размеры элементов до и после сварки, мм

Пункты
Инструк-
ции, в ко-
торых
изложены
требова-
ния по
технологии
сварки

Класс арматуры	A-I-A-III
d_H	20—40
d'_H/d_H	0,8—1,0
l	$\leq 1,5 d_H$; ($\leq 1,2 d_H$)
l_1	12—20 (12—16)
l_2	5—12
h_1	(0,1—0,15) d_H ; (0,05 d_H)
h_2	$\leq 0,2 d_H$; ($\leq 0,05 d_H$)
α	90—10°
β	10—15°

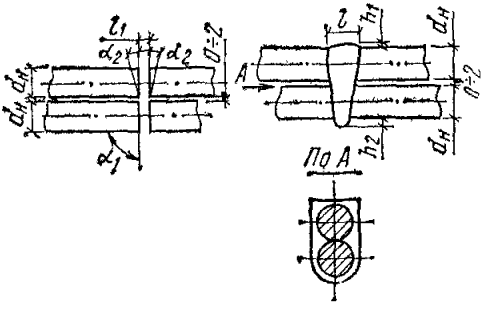
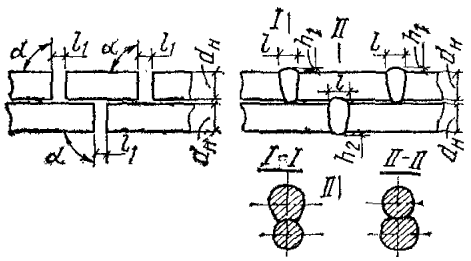
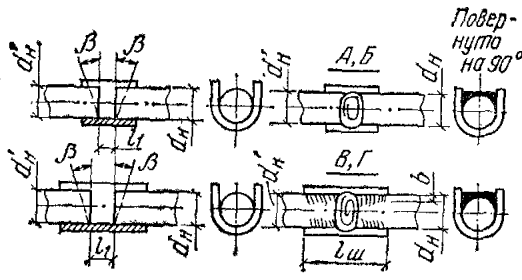
4.12—4.28,
4.33—4.40,
4.50—4.55

Размеры в скобках относятся только к одноэлектродной сварке в инвентарной форме Соединения типа 5В следует выполнять с разделкой кромок под углом $\alpha=90^\circ-10^\circ$.

Класс арматуры	A-I-A-III
d_H	20—40
d'_H/d_H	0,8—1,0
l	$\leq 2 d_H$
l_1	5—15 (3—10)
l_2	8—20
h_1	$\leq 0,15 d_H$ (0,05)
S	$\leq 0,15 d_H$
K	≤ 25 (≤ 15)
α_1	90—10°
β	10—15°
β_1	40—50°
β_2	20—25°

4.12—4.28,
4.33—4.40,
4.50—4.55

При одноэлектродной сварке и порошковой проволокой разделка стержней со скосом нижнего стержня не рекомендуется. Разделку с обратным скосом нижнего стержня рекомендуется применять только при сварке стержней диаметром ≥ 32 мм. Размеры в скобках относятся только к одноэлектродной сварке в инвентарной форме.

Тип соединения, способ сварки и положение стержней	Конструктивные элементы соединений до и после сварки
<p>7</p> <p>В инвентарных формах: А. Ванная полуавтоматическая под флюсом Б. Полуавтоматическая порошковой проволокой В. Ванная одноэлектродная Горизонтальное</p>	
<p>8</p> <p>В инвентарных формах А. Полуавтоматическая порошковой проволокой Б. Ванная одноэлектродная Горизонтальное</p>	
<p>9</p> <p>На стальной скобе-подкладке: А. Полуавтоматическая порошковой проволокой Б. Ванная одноэлектродная</p> <p>На стальной скобе-накладке: В. Полуавтоматическая сварка открытой дугой голой легированной проволокой (СОДГП) Г. Ванно-шовная Горизонтальное</p>	

Размеры элементов до и после сварки, мм

Пункты
Инструк-
ции, в ко-
торых
изложены
требования
по техно-
логии
сварки

Класс арматуры	А-III
d_H	32—40
l_1	12—18
l	$\leq 1,3 d_H$
h_1	$(0,1—0,15) d_H$
h_2	$\leq 0,2 d_H$
α_1	$90—10^\circ$
α_2	12—15°

4.12—4.32,
4.33—4.40,
4.50—4.55

При полуавтоматических способах сварки следует выполнять разделку под углом α_2 стержней верхнего ряда

Размеры должны соответствовать приведенным для сварки стержней по типу 5Б и 5В, а класс арматуры и диаметры стержней — типу 7А, Б, В.

4.33—4.42,
4.50—4.55

Класс арматуры	А-I-A-III			
	А	Б	В	Г
Способ сварки				
d_H	20—40	20—32	20—80	36—80
l_1	8—12	12—15	10—20	12—25
d'_H/d_H	0,8—1			
β	5—10°	—	5—10°	—
b	—		$(0,35—0,4) d_H$	
l_{III}	По длине наклад- ки (табл. 25)			

4.33—4.40,
4.56—4.60,
4.43—4.49

При полуавтоматической сварке порошковой проволокой и СОДГП допускается выполнять разделку кромок со скосом под углом β .

Тип соединения, способ сварки и положение стержней	Конструктивные элементы соединений до и после сварки
<p>10</p> <p>А. Полуавтоматическая порошковой проволокой на стальной скобе-подкладке Б. Ручная дуговая многослойными швами на стальной скобе-подкладке В. Полуавтоматическая СОДГП на стальной скобе-накладке Вертикальное</p>	
<p>11</p> <p>Ручная дуговая многослойными швами без формирующих элементов Вертикальное</p>	

Размеры элементов до и после сварки, мм

Пункты
Инструк-
ции в ко-
торых из-
ложены
требования
по техно-
логии
сварки

Класс арматуры	A-I	A-II	A-III
d_H	20—40	20—80	20—40
d'_H/d_H	0,8—1		
l_1	6—8		
l_{III}	По длине накладки (табл. 25)		
b	$(0,35—0,4) d_H$		
α_1	90—10°		
β_1	30—40°		
S	$\leq 0,15 d_H$		

4.33—4.40,
4.61—4.64,
4.43—4.49

Конструкция и размеры стальной скобы подкладки для сварки порошковой проволокой соединений типа 10А приведены на рис. 21, б. Ручную дуговую сварку соединений стержней диаметрами 36—80 мм допускается выполнять на стальной скобе-накладке.

Класс арматуры	A-I	A-II		A-III
d_H	20—40	20—45	50—80	20—40
d'_H/d_H	0,8—1			
l_1	3—4			
α	55°	35°	55°	
β	110°	130°	110°	
β_1	140°	160°	140°	
γ	25°	35°	25°	
γ_1	15°	25°	15°	
h_1	$(0,05—0,1) d_H$			
h_2	0,05 d_H			

4.65—4.67

Тип соединения, способ сварки и положение стержней	Конструктивные элементы соединений до и после сварки
<p>12 Ручная дуговая протяженными швами с парными круглыми накладками Горизонтальное и вертикальное</p>	
<p>13 Ручная дуговая протяженными швами с нахлесткой Горизонтальное и вертикальное</p>	
<p>14 Нахлесточные Ручная дуговая протяженными швами Горизонтальное и вертикальное</p>	

Размеры элементов до и после сварки, мм

Пункты Инструкции, в которых изложены требования по технологии сварки

Класс арматуры	A-I	A-II	A-III, Ат-III	A-IV, A-V
d_{II}	10—40	10—80	10—40 10—18	10—22
l	6 (3) d_H	8 (4) d_H		10 d_H
l_1		0,5 d_{II} , но ≥ 10		
b		0,5 d_H , но ≥ 8		
h		0,25 d_H , но ≥ 4		

4.68—4.74,
3.66—3.69

В скобках — размеры для соединения с двухсторонними швами. Соединения из арматуры классов A-IV, A-V следует выполнять со смещенными накладками

Класс арматуры	A-I	A-II, A-III, Ат-III
d_H	10—40	10—25 10—18
l	6 d_H	8 d_H
b		0,5 d_H , но ≥ 8
h		0,25 d_H , но ≥ 4

4.68—4.74

Допускается применять двухсторонние швы длиной $4d_H$ для соединений стержней из стали классов A-I и A-II марки 10ГТ.

Класс арматуры	A-I	A-II, A-III, Ат-III	A-IV, A-V
d_H	10—40	10—40 10—18	10—22
S		0,3 d_{II} , но ≥ 4	
l	3 d_H	4 d_H	5 d_H
b		0,5 d_H , но ≥ 8	
h		0,25 d_H , но ≥ 4	

3.57—3.59

Тип соединения, способ сварки и положение стержней	Конструктивные элементы соединений до и после сварки
<p>15 Контактная по рельефу Горизонтальное</p>	
<p>16 Контактная по рельефам Горизонтальное</p>	

Размеры элементов до и после сварки, мм

Пункты
Инструк-
ции, в
которых
изложены
требования
по техно-
логии
сварки

Класс арматуры	A-I	A-II	A-III, At-III
d_H	6—14	10—14	6—14
R	2,2 d_H		2,4 d_H
h	0,35 d_H		0,4 d_H
l	2,4 d_H		2,6 d_H
b	$l+10$		
h_1	(0,1—0,15) d_H		
S	4—5		
α	75—90°		

3.51—3.56

Класс арматуры	A-I	A-II	A-III, At-III
d_H	6—16	10—16	6—16
R	1,4 d_H		1,6 d_H
h	0,35 d_H		0,4 d_H
l	1,9 d_H		2,2 d_H
b	$l+10$		
h_1	(0,1—0,18) d_H		
S	4—6		
α	75—90°		

3.51—3.56

Тип соединения, способ сварки и положение стержней	Конструктивные элементы соединений до и после сварки
<p>17</p> <p>Тавровые Автоматическая под флюсом Вертикальное</p>	
<p>18</p> <p>Ванная одноэлектродная в инвентарных формах Горизонтальное</p>	

Размеры элементов до и после сварки, мм

Пункты
Инструк-
ции, в
которых
изложены
требования
по техно-
логии
сварки

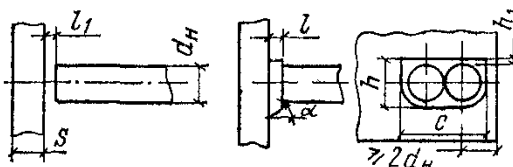
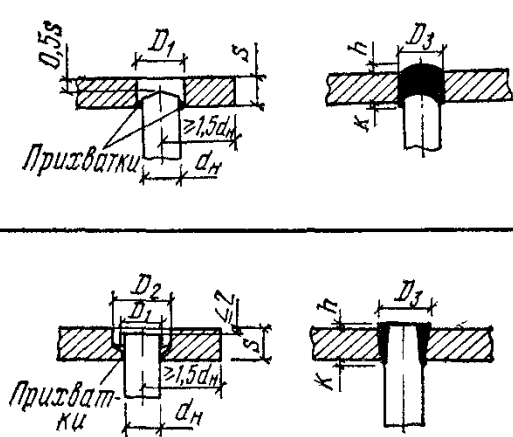
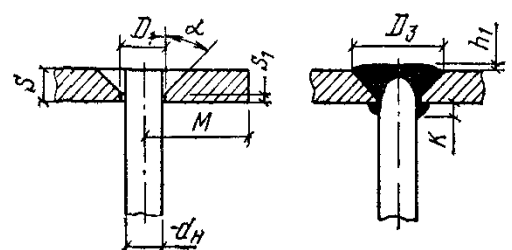
Класс арматуры	A-I	A-II		A-III	
d_H	8—40	10—25	28—40	8—25	28—40
S	4—20	6—14	20—30	5—16	20—30
D	(1,5—2) d_H				
g	3—10				
β	$\leq 20^\circ$				
S/d_H	$\geq 0,5$	$\geq 0,55$	$\geq 0,75$	$\geq 0,65$	$\geq 0,75$
α	85—90°				

3.30—3.39

Полуавтоматической или ручной сваркой под флюсом допускается выполнять соединения стержней диаметром до 16 мм включительно.

Класс арматуры A-I—A-III							
d_H	l	l_1	c	h	h_1	α	S/d_H
16	$\leq d_H$	10—14	30	24	2—3	15—20°	$\geq 0,5$
18			32	27			
20			34	29			
22	$\leq 0,8 d_H$	12—16	38	31			
25			41	33			
28			44	38			
32			52	44			
36	$\leq 0,5 d_H$		57	47			
40			61	52			

3.60—3.65

Тип соединения, способ сварки и положение стержней	Конструктивные элементы соединений до и после сварки
<p>19 Ручная дуговая многослойными швами в инвентарных формах Горизонтальное</p>	
<p>20 Полуавтоматическая в среде CO₂</p>	
<p>21 Ручная валиковыми швами</p>	

Размеры элементов до и после сварки, мм

Пункты
Инструк-
ции, в
которых
изложены
требования
по техно-
логии
сварки

Класс арматуры	А-III							
	d_H	l	l_1	c	h	h_1	α	S/d_H
32—40	$0,5 d_H$	12—16	$2 d_H + (14—16)$	$d_H + (9—11)$	2—3	15—20	$\geq 0,5$	

3.60—3.65

Класс арматуры А-I—А-III							
d_H	S	D_1	D_2	S/d_H	h	K	D_3
12	7—10	$d_1+0,5$	D_1+10	$\geq 0,55$	0—1	4—5	22—26
14	8—12				0—1	4—5	26—30
16	9—12				0—1	4—5	28—32
18	10—14				0—2	5—6	30—35
20	12—16				0—2	5—6	35—42
22	12—16				0—2	5—6	38—44
25	14—18				0—2	5—6	46—48

3.40—3.46

Класс арматуры	А-I	А-II	А-III
d_H	8—40	10—40	8—40
S	≥ 6	≥ 8	≥ 6
D_1	$(d_1+2) \pm 2$		
при $S=6—7$ при $S=8—26$	$S_1=1+1$ $S_1=2+1$		
α	$50 \pm 5^\circ$		
S/d_H	$\geq 0,75$		
M	$\geq (2S+0,5 d_H)$		
K при $d_H > 12$	4 ± 1		
h_1	≤ 2		
D_3	$2S+d_H$		

3.47—3.50

При $d_H \leq 12$ мм допускается выполнять соединение без подварочного шва.

1.5. Способы сварки, а также типы и конструктивные элементы сварных соединений арматуры и закладных деталей следует выбирать по табл. 1 настоящей Инструкции с учетом требований главы СНиП по проектированию бетонных и железобетонных конструкций, а также ГОСТ 14098—68, ГОСТ 19292—73 и ГОСТ 19293—73.

1.6. Эксплуатационную надежность выбранного типа сварного соединения следует оценивать по совокупности показателей условий эксплуатации соединений и свариваемости стали согласно табл. 1 прил. 1.

1.7. Выбор типов, конструктивных элементов и способов сварки соединений арматуры и элементов закладных деталей следует осуществлять из условий:

а) применения сварных соединений и технологии сварки, обеспечивающих наиболее высокую эксплуатационную надежность и наиболее полное использование механических свойств арматурной стали;

б) максимально возможного сокращения материальных и трудовых затрат на выполнение сварных соединений путем применения:

автоматизированных и механизированных способов сварки;

эффективных и высококачественных сварочных материалов;

эффективных методов контроля качества сварных соединений.

1.8. В заводских условиях при изготовлении сварных арматурных сеток, каркасов и сварке встык отдельных стержней следует применять преимущественно контактную точечную и стыковую сварку, а при изготовлении закладных деталей — автоматическую сварку под флюсом для тавровых и контактную рельефную сварку — для нахлесточных соединений.

При отсутствии необходимого сварочного оборудования допускается выполнять в заводских условиях крестообразные, стыковые, нахлесточные и тавровые соединения арматуры, применяя перечисленные в табл. 1 способы дуговой сварки.

1.9. При монтаже арматурных изделий и сборных железобетонных конструкций в первую очередь должны применяться механизированные способы сварки, обеспечивающие возможность неразрушающего контроля качества сварных соединений (например, ультразвуковой дефектоскопии). При необходимости обеспечения по-

вышенной эксплуатационной надежности соединений допускается выполнение их ручными способами сварки (табл. 1, типы соединений 5В, 6В, 8В, 11 и 12).

1.10. Допускается использовать не предусмотренные настоящей Инструкцией способы сварки, обеспечивающие качество сварных соединений, установленное ГОСТ 10922—75 и настоящей Инструкцией.

Применение таких способов сварки должно быть регламентировано ведомственным нормативным документом или стандартом предприятия, утвержденным в установленном порядке.

1.11. К работам по сварке соединений арматуры и закладных деталей должны допускаться сварщики, прошедшие обучение по сварке этих соединений и имеющие удостоверение на право производства данных работ.

1.12. Условия сварки соединений с указанием фамилий сварщиков следует фиксировать в журнале сварочных работ. Клеймить сварные соединения следует в местах, указанных на чертеже.

2. ОБОРУДОВАНИЕ И МАТЕРИАЛЫ

2.1. Для сварки арматуры и закладных деталей следует применять специализированное или общего назначения сварочное оборудование, серийно выпускаемое электротехнической промышленностью.

Допускается применение оборудования, изготавливаемого предприятиями строительной индустрии, технические характеристики которого позволяют осуществлять технологию сварки в соответствии с требованиями настоящей Инструкции.

2.2. Для сварки сеток и плоских каркасов в условиях серийного производства следует применять преимущественно специализированные многоточечные машины автоматического и полуавтоматического действия, типы и технические возможности которых приведены в табл. 1 прил. 2.

2.3. В условиях мелкосерийного производства узкие и малогабаритные сетки и плоские каркасы широкой номенклатуры рекомендуется изготавливать на односточечных машинах общего назначения в соответствии с данными табл. 2 прил. 2.

2.4. Изготовление объемных каркасов из стержневой и проволочной арматуры впредь до выпуска специализированного оборудования следует, как правило, осуществлять, используя контактные подвесные машины в соответствии с данными табл. 3 прил. 2.

2.5. Заготовку арматуры следует осуществлять в линиях безотходной сварки и резки, используя контактные стыковые машины общего назначения (табл. 4 прил. 2).

2.6. Сварку закладных деталей с нахлесточными соединениями их элементов следует выполнять преимущественно на контактных точечных машинах общего назначения (табл. 2 прил. 2).

2.7. Сварку закладных деталей с тавровыми соединениями их элементов типа «открытый столик» (см. прил. к ГОСТ 10922—75) следует выполнять преимущественно на автомате типа АДФ-2001.

2.8. Сварку закладных деталей с тавровыми соединениями их элементов типа «закрытый столик» (см. прил. к ГОСТ 10922—75) следует выполнять дуговой сваркой, используя оборудование, данные о котором приведены в табл. 5—8 прил. 2.

2.9. Сварные соединения выпусков арматуры на монтаже (табл. 1, типы соединений 5 А, Б; 6 А, Б; 7 А, Б; 8 А; 9 А, В; 10 А, В) следует выполнять, используя специализированные полуавтоматы или шланговые полуавтоматы общего назначения, типы и технические возможности которых приведены в табл. 5 прил. 2.

2.10. Источники питания дуги для автоматической и полуавтоматической, а также для ручной дуговой сварки следует назначать в соответствии с данными табл. 2, а также табл. 6—9 прил. 2.

2.11. Электроды контактных точечных машин общего назначения, применяемых для сварки арматуры и элементов закладных деталей, следует заменять электродами, конструкция которых показана на рис. 1, а размеры приведены в табл. 3.

Электроды с контактной поверхностью диаметром D , равным 25 и 40 мм, следует изготавливать в соответствии с требованиями ГОСТ 14111—77.

2.12. Допускается применение электродов прямоугольной формы. При этом сторона прямоугольника, определяющая длину линии контакта между электродом и стержнем, должна быть не менее D .

Таблица 2

Способ сварки	Область применения	Рекомендуемые характеристики источников питания
Автоматическая и полуавтоматическая под флюсом	Сварка тавровых соединений элементов закладных деталей в заводских условиях	Выпрямители и генераторы универсальные или с падающей характеристикой, а также трансформаторы, обеспечивающие номинальное значение сварочного тока ($I_{св}$) не менее 1000 А*
Полуавтоматическая в среде углекислого газа		Выпрямители и генераторы универсальные или с жесткой характеристикой, обеспечивающие номинальное значение $I_{св} \geq 500$ А
Ванная полуавтоматическая под флюсом в инвентарных формах	Сварка выпусков арматуры или соединения отдельных стержней встык при монтаже арматурных изделий и сборных железобетонных конструкций	То же
Полуавтоматическая порошковой проволокой и открытой дугой голой легированной проволокой (СОДГП)	То же, а также сварка протяженными швами закладных и соединительных деталей при монтаже железобетонных конструкций	Выпрямители и генераторы универсальные или с жесткой характеристикой, обеспечивающие номинальное значение $I_{св} \geq 500$ А
Ванная одноэлектродная в инвентарных формах, ванно-шовная, многослойными швами, протяженными швами и пр. при сварке одиночным электродом		Выпрямители и генераторы универсальные или с падающей характеристикой, а также трансформаторы, обеспечивающие номинальное значение $I_{св} \geq 500$ А

* При сварке стержней диаметром до 14 мм допускается применять источники питания постоянного тока с номинальным значением $I_{св} \geq 600$ А.

2.13. Для сварки соединений стержней периодического профиля диаметром более 25 мм рекомендуется применять электроды с полуцилиндрическими гнездами радиусом, равным половине наружного диаметра свариваемых стержней.

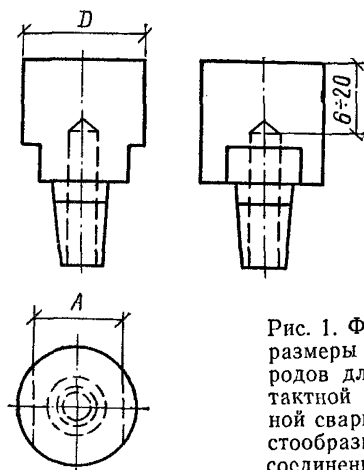


Рис. 1. Форма и размеры электродов для контактной точечной сварки крестообразных соединений арматуры

Таблица 3

Диаметр стержня, находящегося в контакте с электродом, мм	Диаметр (D) контактной поверхности электрода, мм	Размер (A) под ключ, мм
3—10	25	19
12—22	40	27
25—50	60	41

2.14. Электроды (губки) для контактных стыковых машин следует изготавливать в соответствии с чертежами, приведенными в прилагаемых к ним паспортах.

В случае появления поджогов в местах контакта губок со стержнями и хрупкого разрушения стержней поджогами стандартные электроды с канавками призматической формы следует заменить электродами с полукруглой канавкой. Радиус канавки должен быть равен половине наружного диаметра арматуры.

2.15. Электроды контактных точечных и стыковых машин следует изготавливать из специальных медных спла-

вов, данные о которых приведены в табл. 9 прил. 2. Допускается изготавливать электроды из меди марок М1 и М2 по ГОСТ 859—78, ГОСТ 193—67*, ГОСТ 1535—71.

2.16. Электроды с изношенной контактной поверхностью должны быть заменены на новые или отремонтированы путем наплавки на изношенную поверхность слоя из соответствующего медного сплава и последующей механической обработки электрода.

2.17. Марки сварочных проволок для полуавтоматических способов сварки стыковых соединений стержней следует назначать в соответствии с указаниями, приведенными в табл. 4. Характеристики сварочных проволок приведены в табл. 10, 11 прил. 2.

2.18. Для сварки протяженными швами элементов закладных и соединительных деталей следует применять порошковую самозащитную проволоку, а также проволоку сплошного сечения без дополнительной защиты. Марки этих проволок следует назначать такими же, как марки проволок для сварки стыковых соединений стержней (табл. 4).

2.19. Сварочная проволока сплошного сечения не должна иметь заусенцев, резких переломов или перегибов. Допускается наличие тонкого слоя окисной пленки, не перешедшей в ржавчину. Намотку проволоки на катушки и механическую очистку от ржавчины, масел и других загрязнений рекомендуется выполнять на специальных намоточных станках.

Бухты проволоки, имеющей чистую поверхность, можно использовать без перемотки на катушки. В этом случае следует использовать размоточный барабан полуавтомата, а на подающем механизме установить войлочную шайбу для снятия смазки с проволоки.

2.20. Для ванной полуавтоматической сварки соединений арматурных стержней следует применять флюсы марок АН-348А, АН-8, АН-14, АН-22 и ФН-7, а для автоматической или полуавтоматической сварки тавровых соединений элементов закладных деталей должен применяться флюс марки АН-348А

2.21. Флюс перед употреблением следует прокалывать при температуре 250—300° С в течение 2 ч. Слой флюса при прокатке не должен превышать 45—50 мм.

2.22. Флюс, оставшийся после сварки нерасплавленным, может быть использован вторично. Для этого его следует просеять, отделив шлаковую корку; допускается

Таблица 4

Способ сварки	Тип соединения по табл. 1	Характеристика сварочной проволочки	Марки сварочной проволоки	Класс арматурной стали		
				А-I	А-II	А-III
Ванная полуавтоматическая под флюсом в инвентарных формах	5А, 6А, 7А	Сплошного сечения для сварки под слоем флюса	Св-08А Св-08АА	Рекомендуется	Допускается	Не допускается
			Св-08ГА	Рекомендуется		Допускается
			Св-10ГА Св-10Г2	Допускается	Рекомендуется	
Св-08ГС Св-08Г2С						
То же, в среде углекислого газа при сварке элементов закладных деталей втавр	То же и 20	Сплошного сечения для сварки в CO ₂ и для ванной сварки под слоем флюса	Св-08ГС Св-08Г2С	Допускается	Рекомендуется	
Многослойными швами на стальных скобах-накладках	9В, 10В	Сплошного сечения без дополнительной защиты	Св-20ГСТЮА (ЭП-245) Св-15ГСТЮЦА (ЭП-439)	Рекомендуется		Допускается
Полуавтоматическая в инвентарных формах или на стальных подкладках	5Б, 6Б, 7Б, 8А, 9А, 10А	Порошковая (самозащитная) проволока	ПП-АНЗ ПП-АНЗС ПП-АН11 СП-2 ПП-2ДСК ПП-АН7	Рекомендуется		

Примечание. При ванной полуавтоматической сварке под флюсом стали класса А-I и А-II (марки 10ГТ) при температуре ниже минус 40°С предпочтительно применять проволоку Св-08А, Св-08АА или Св-08ГА

использовать также и шлаковую корку, добавляя ее после размола к флюсу в количестве до 50% (по объему). Размеры зерен флюсовой смеси должны находиться в пределах 0,5—2,5 мм.

2.23. Порошковая проволока должна храниться в заводской герметической упаковке в сухом помещении не более трех месяцев. При более длительном хранении следует проверить технологические свойства проволоки при сварке на оптимальных режимах, а именно: легкость зажигания дуги, отделяемость шлака, отсутствие пор и шлаковых включений.

2.24. Увлажненную порошковую проволоку перед сваркой рекомендуется прокалить в течение 2—2,5 ч при температуре 230—250° С.

Примечание. Прокаленная проволока хуже транспортируется по шлангу полуавтомата, поэтому подачу ее следует настраивать с особой тщательностью. Для облегчения транспортировки рекомендуется смазывать спираль шланга дисульфидом молибдена.

2.25. Порошковую проволоку, извлеченную из упаковки и освобожденную от связок, следует устанавливать в размоточное устройство полуавтомата, предварительно проверив правильность ее намотки. Перематывать порошковую проволоку не рекомендуется.

2.26. При ручной дуговой сварке соединений арматуры и элементов закладных деталей следует применять электроды, типы которых, а также классификация, размеры и общие технические требования регламентированы ГОСТ 9466—75 и ГОСТ 9467—75.

Типы и марки электродов в зависимости от способов сварки и классов арматуры следует назначать в соответствии с данными табл. 5 основного текста и табл. 12 прил. 2. При сварке арматуры разных классов между собой следует применять электроды, рекомендованные табл. 5 для стали большей прочности.

2.27. При ручной дуговой сварке плоских элементов закладных и соединительных деталей следует применять электроды, рекомендуемые главой СНиП по проектированию стальных конструкций.

2.28. Сварочные материалы следует хранить в условиях, обеспечивающих их сохранность от увлажнения, загрязнения и механических повреждений. Температура в помещении, предназначенном для хранения электродов, порошковой проволоки и флюсов, должна быть не

Таблица 5

Класс арматуры	Рекомендуемые типы электродов для сварки			
	ванной, ванно-шовной и многослойными швами стыковых и тавровых соединений	протяженными швами стыковых и нахлесточных соединений	швами в «раззенковку» тавровых соединений	короткими швами крестообразных соединений
	Типы соединений по табл. 1			
	5В, 6В, 7В, 8В, 9Г, 10Б, 11, 18, 19	12, 13, 14	21	2,3
A-I	Э 42, Э 46, Э 42А, Э 46А			
A-II	Э 50А, Э 55	Э 42А, Э 46А, Э 50А		Э 50А, Э 55
A-III	Э 55, Э 60			
A-IV и A-V	—	Э 50А, Э 55, Э 60	—	

Примечание. При отсутствии электродов типов Э 55 и Э 60 ванно-шовную (9Г) и многослойными швами (10Б) сварку стали класса А-III допускается выполнять электродами Э 50А.

ниже плюс 15° С, при этом относительная влажность воздуха не должна превышать 50%.

2.29. Электроды при длительном (более 3 мес) хранении на складе или хранении более 5 сут на месте производства работ должны быть прокалены в электрическом шкафу. При обнаружении влажности покрытия или большой пористости швов прокалка электродов обязательна вне зависимости от срока их хранения.

Прокалка электродов в пламенных печах не допускается. Температура прокалки указывается в паспорте электродов, а также приведена в табл. 12 прил. 2.

2.30. Прокаленные электроды и порошковую проволоку следует подавать на рабочее место в количестве, необходимом для работы сварщика в течение смены.

На рабочем месте электроды должны находиться в закрывающихся коробках (пеналах) из влагонепроницаемого материала.

3. ТЕХНОЛОГИЯ СВАРКИ АРМАТУРЫ И ЗАКЛАДНЫХ ДЕТАЛЕЙ В ЗАВОДСКИХ УСЛОВИЯХ

Контактная точечная сварка крестообразных соединений стержней

3.1. Крестообразные соединения арматуры (табл. 1, тип 1 А, Б) при изготовлении сварных арматурных сеток и каркасов следует выполнять контактной точечной сваркой на машинах с двухсторонним (рис. 2, а, б) или одно-сторонним (рис. 2, в, г) токоподводом, выбираемых в соответствии с данными, приведенными в табл. 1—3 прил. 2.

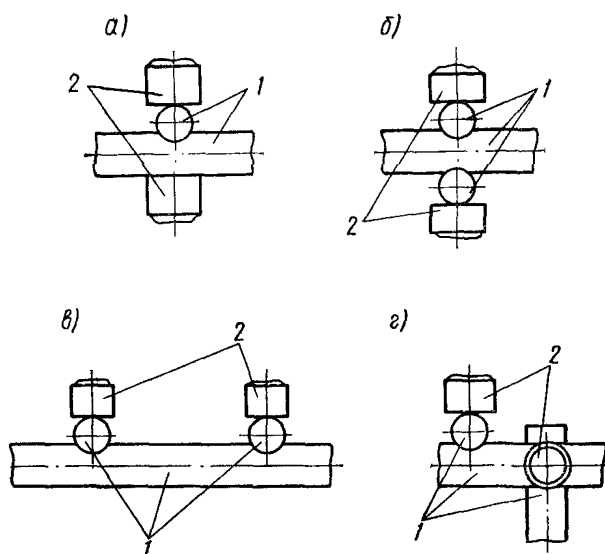


Рис. 2. Схема контактной точечной сварки пересекающихся стержней с двухсторонним (а, б) и односторонним (в, г) токоподводом

1 — свариваемые стержни; 2 — электроды контактной машины

3.2. Основными параметрами режима точечной сварки, на который необходимо настраивать машину, являются:

сварочный ток $I_{св}$, определяемый мощностью контактной машины и включением определенной ступени регулирования трансформатора;

Класс арматуры меньшего диаметра	Соотношение диаметров стержней d'_H/d_H^*	Диаметр меньшего стержня d'_H , мм																
		3	4	5	6	8	10	12	14	16	18	20	22	25	28	32	36	40
		Рекомендуемые усилия сжатия электродами $P_э$, тс																
А-I, В-I А-II, А-III Вр-I, Ат-III	1	0,1	0,14	0,18	0,24	0,41	0,53	0,76	0,88	1,1	1,23	1,4	1,6	1,8	2,1	2,4	2,75	3,05
	0,5—0,25	0,1	0,1	0,1	0,12	0,2	0,25	0,4	0,44	0,55	0,6	0,7	0,8	0,9	1,05	1,2	—	—
		Минимальный сварочный ток, кА																
А-I В-I	1	1,7	2	2,45	3,1	3,8	4,9	6	6,9	7,7	8,9	9,8	10,9	12,3	13,8	15,8	17,8	19,7
	0,5	2	2,4	3	3,7	4,8	6	7,2	8,4	9,2	10,7	11,8	14	16,5	19,5	22,5	—	—
	0,33	2,9	3,4	4,25	5,3	6,5	8,6	10,2	11,8	13,1	14,6	—	—	—	—	—	—	—
	0,25	3,7	4,4	5,4	6,8	8,4	11	—	—	—	—	—	—	—	—	—	—	—
А-II, А-III, Вр-I	1	3	3,5	4,2	5	7	8	9,8	11,5	13,2	14,8	16,5	18	19,6	23	26	29,5	33
	0,5	3,7	4,5	5,2	6,3	8,8	10,2	12,5	14,3	16	18,2	20,6	22,6	25	28,5	32,5	—	—
	0,33	4,5	5,4	6,4	7,6	10,7	12,4	15	17,2	19,8	22,4	—	—	—	—	—	—	—
	0,25	5,3	6,2	7,3	8,8	12,2	14	—	—	—	—	—	—	—	—	—	—	—
Ат-III	1	—	—	—	—	—	10	11,8	14,2	17,5	22	—	—	—	—	—	—	—
	0,5	—	—	—	—	—	10,2	12,5	14,3	17,5	22	—	—	—	—	—	—	—
	0,33	—	—	—	—	—	12,4	15,0	17,2	19,8	—	—	—	—	—	—	—	—
	0,25	—	—	—	—	—	14	—	—	—	—	—	—	—	—	—	—	—

* Величины d'_H/d_H^* , не совпадающие с приведенными, следует округлять до ближайших значений, указанных в таблице.

выдержка под током $t_{св}$, на которую должен быть настроен регулятор времени;

усилие сжатия электродами машины $P_э$, которое устанавливается путем регулирования системы сжатия электродов машины.

3.3. Усилие сжатия электродами $P_э$ следует назначать в соответствии с данными, приведенными в табл. 6.

Если привод сжатия в имеющейся машине не обеспечивает получение рекомендуемых усилий, допускается ограничиться наибольшим усилием сжатия, развиваемым машиной.

3.4. Степень регулирования сварочного трансформатора машины следует определять, пользуясь значениями минимально необходимого сварочного тока $I_{св}$, приведенными в табл. 6.

Устанавливая необходимую для сварки степень трансформатора, следует выдержать условие, при котором сварочный ток $I_{св}$, выбранный по табл. 6, будет близок, но несколько меньше, чем вторичный ток I_2 в начальный момент сварки, измеренный непосредственно с помощью приборов, например АСТ-2 (АСУ-1), или пересчитанный с первичного тока I_1 , замеряемого, как правило, измерительными клещами, например, типа Ц91.

Для пересчета первичного тока на вторичный при сварке арматуры допускается пользоваться формулой

$$I_2 = I_1 \frac{U_1}{E_2} .$$

где U_1 — первичное напряжение сети;

E_2 — вторичное напряжение соответствующей ступени трансформатора.

3.5. Выдержку под током $t_{св}$ (положение рукоятки потенциометра «сварка» реле времени машины) следует определять опытным путем, выполнив при установленных пп. 3.3, 3.4 величинах $P_э$ и $I_{св}$ 2—4 пробных образца. Величина $t_{св}$ должна обеспечивать оптимальную осадку стержней (рис. 3). Если продолжительность выдержки под током, требуемая для сварки, превышает предельную, обеспечиваемую машиной, регулятор времени последней следует модернизировать.

Модернизированный¹ регулятор времени должен

¹ Например, для модернизации реле времени типа РВЭ-7-1А необходимо последовательно сопротивлению Р24 включить дополнительное сопротивление 10 мОм.

обеспечивать возможность получения величины $t_{св}$ не менее 15 с.

3.6. Величину осадки h следует определять по формулам:

$$\text{для двух стержней } h = \Sigma d - (a + b);$$

$$\text{для трех стержней } h_1 = \frac{\Sigma d - (a + b)}{2},$$

где Σd — сумма диаметров¹ стержней, мм;
 a — суммарная толщина стержней после сварки в месте пересечения, мм;
 b — суммарная величина вмятия ($b' + b''$), мм.

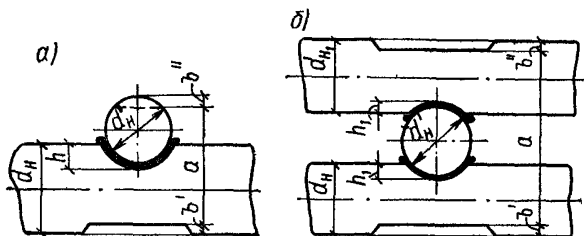


Рис. 3. Схема крестообразных соединений, выполненных контактной точечной сваркой

a — двух стержней; b — трех стержней

3.7. Оптимальные величины относительных осадок h/d'_H в крестообразных соединениях двух стержней с нормируемой прочностью должны находиться в пределах, указанных в табл. 7. Для соединений трех стержней величины h_1/d'_H следует принимать в 2 раза меньше относительно приведенных в табл. 7, но не менее 0,1.

Минимальные величины относительных осадок в крестообразных соединениях двух стержней с ненормируемой прочностью приведены в табл. 8.

3.8. При сварке соединений с нормируемой прочностью параметры режима $I_{св}$ и $t_{св}$, определенные в соответствии с требованиями пп. 3.4 и 3.5, следует проверить, для чего необходимо сварить и испытать на срез 3 пробных образца. Конструкция и размеры образцов, а также схема их испытаний должны удовлетворять требованиям ГОСТ 10922—75.

¹ Для периодического профиля — наружных (d_1 — по ГОСТ 5781—75).

Таблица 7

Класс арматуры меньшего диаметра	Величина относительной осадки (h/d'_H) при отношениях диаметров свариваемых стержней (d'_H/d_H)*			
	1	0,5	0,33	0,25
А-I	0,25—0,5	0,21—0,45	0,18—0,4	0,16—0,35
В-I, Вр-I	0,33—0,5	0,28—0,45	0,24—0,4	0,22—0,35
А-II	0,33—0,6	0,28—0,52	0,24—0,46	0,22—0,42
А-III	0,4—0,8	0,35—0,7	0,30—0,62	0,28—0,55
Ат-III	0,4—0,6	0,35—0,46	0,30—0,46	0,28—0,42

* Величины d'_H/d_H , не совпадающие с приведенными, следует округлять до ближайших значений, указанных в таблице.

Таблица 8

Класс арматуры меньшего диаметра	Величина относительной осадки (h/d'_H)
А-I	0,12
А-II, В-I, Вр-I	0,17
А-III, Ат-III	0,2

3.9. В том случае, если прочность хотя бы одного из пробных образцов окажется ниже контрольной нагрузки, определяемой п. 5.15 настоящей Инструкции, режим сварки следует откорректировать, используя для этой цели следующую методику:

при выбранном в соответствии с указаниями п. 3.3 значении P_s сварить по 3 образца на нескольких более высоких по сравнению с определенной по п. 3.4 ступенях регулирования трансформатора, сохраняя при этом неизменной среднюю величину h/d'_H , замеренную после сварки образцов по п. 3.8. Неизменность величины h/d'_H при сварке на различных ступенях регулирования трансформатора должна обеспечиваться соответствующим подбором $t_{св}$. Выдержку под током следует уменьшать при переходе на более высокую ступень регулирования трансформатора;

испытать на срез сваренные образцы и определить оптимальные величины $I_{св}$ и $t_{св}$ (ступень регулирования

трансформатора машины и положение рукоятки потенциометра «сварка»). В качестве оптимальных следует принять параметры режима, обеспечивающие наиболее высокую прочность соединений на срез.

3.10. При контактной точечной сварке пересекающихся стержней рукоятки потенциометров «сжатие» и «проковка» реле времени следует устанавливать в положение «2». Если в процессе сварки между электродами происходит искрение, то время выдержки «сжатие» следует увеличить поворотом рукоятки вправо до прекращения искрения.

3.11. Положение рукоятки «пауза» следует регулировать только при работе машины в полностью автоматическом режиме, исходя из условий обеспечения продолжительности включения (ПВ), указанной в технической характеристике машины.

Контактная сварка стыковых соединений стержней

3.12. Контактную стыковую сварку следует применять:

для соединения арматурных стержней при их заготовке с целью последующей безотходной резки;

для реализации отрезков арматуры;

для приварки к рабочей арматуре отрезков большего диаметра в целях обеспечения возможности последующей сварки выпусков при монтаже железобетонных конструкций.

3.13. Стыковые соединения арматуры (табл. 1, тип 4 А, Б) следует выполнять способом непрерывного оплавления или оплавления с предварительным подогревом на машинах, типы которых следует выбирать по табл. 4 прил. 2.

3.14. Заготовку стержней под стыковую сварку следует осуществлять рубкой на механических ножницах. Не допускается применять стержни с концами, отогнутыми при рубке. Допускается применение газовой резки. При этом стержни, подлежащие сварке непрерывным оплавлением, должны быть отрезаны под углом 80—85°. Торцы стержней следует очищать от окисной пленки.

3.15. Заготовленные под сварку стержни следует устанавливать в электродах машины, как это указано на рис. 4, в.

3.16. Применительно к широко распространенным машинам ручного и полуавтоматического действия (табл. 4 прил. 2) основными параметрами режима контактной стыковой сварки являются (см. рис. 4, *в*): установочная длина l_y , величины оплавления $l_{опл}$ и осадки $l_{ос}$ (в том числе осадки под током $l'_{ос}$), степень регулирования трансформатора машины¹, а также скорость оплавления и осадки.

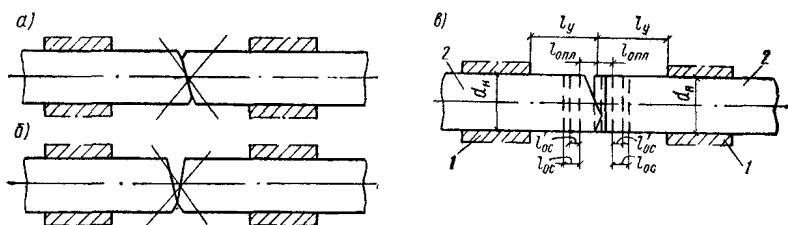


Рис. 4. Схема установки стержней под сварку

a, б — не рекомендуется; *в* — рекомендуется (один из стержней по вариантам «а» и «б» повернут на 90°); 1 — электроды (губки) стыковой машины; 2 — стержни

3.17. Оптимальные величины геометрических параметров режима контактной стыковой сварки стержней одинаковых или мало различающихся диаметров ($d'_n/d_n \geq 0,85$) приведены в табл. 9.

Минимальную величину $l_{ос}$ при сварке на машине типа МС-2008 (МСМУ-150) допускается принимать в соответствии с размерами вкладыша на кулачке оплавления. В тех случаях когда оптимальная величина $l_{ос}$ (табл. 9) превышает обеспечиваемую машиной, положение вкладыша следует регулировать установкой стальных прокладок под вкладыш.

3.18. Минимально необходимую степень регулирования сварочного трансформатора и скорость оплавления следует определять из условий обеспечения устойчивого процесса оплавления без предварительного подогрева. Если стыковая машина на номинальной степени и минимальной скорости не обеспечивает устойчивого процесса

¹ При контактной стыковой сварке сварочный ток характеризуется мощностью машины и настройкой сварочного трансформатора путем включения определенной степени.

Таблица 9

Класс арматуры	Геометрические параметры на один стержень (в долях диаметра— d_H)				
	l_y	$l_{опл}$		$l_{ос}$	$l'_{ос}$
		при непрерывном оплавлении	при оплавлении с предварительным подогревом		
А-I	1	0,5	0,35	0,15	0,05
А-II, А-III	1,5			0,2	0,15
Ат-III	1		—	0,25	0,1
А-IV, А-V	1,2				

оплавления, то допускается выполнять сварку методом оплавления с предварительным подогревом. Арматуру классов Ат-III, А-IV и А-V следует сваривать только способом непрерывного оплавления.

3.19. Определение оптимальной степени и скорости оплавления при работе на машине типа МС-2008 (МСМУ-150) в режиме непрерывного оплавления следует проводить по следующей методике:

регулирующим винтом вариатора установить предварительную скорость оплавления в соответствии с данными табл. 10;

подобрать наименьшую степень регулирования трансформатора, обеспечивающую устойчивое оплавление со скоростью, выбранной по табл. 10. Если даже на номи-

Таблица 10

Класс арматуры	Ориентировочное время одного полного оборота кулачка, с
А-I	15—17
А-II, А-III	23—25
Ат-III	15—17
А-IV, А-V	15—17

Таблица 11

Класс арматуры	Удельное давление осадки, кгс/мм ² , при сварке	
	непрерывным оплавлением	оплавлением с предварительным подогревом
А-I	5	—
А-II, А-III	7	5
Ат-III	10	—
А-IV, А-V	10	—

нальной (15-й) ступени трансформатора не обеспечивается устойчивое оплавление со скоростью, выбранной по табл. 10, скорость оплавления следует уменьшить.

3.20. Ступень регулирования трансформатора машины типа МСМУ-150 при работе в режиме оплавления с предварительным подогревом следует подбирать минимальной из числа ступеней, обеспечивающих устойчивое оплавление, со скоростями по табл. 10 после подогрева торцов стержней до красного или светло-красного каления (по п. 3.24).

3.21. При сварке арматуры на машинах, типы которых приведены в табл. 5 прил. 2, следует применять максимальное усилие зажатия стержней, обеспечиваемое машиной данного типа.

3.22. Усилие осадки при контактной стыковой сварке арматуры следует определять путем умножения удельного давления (табл. 11) на площадь поперечного сечения, мм². Если привод осадки в имеющейся машине не обеспечивает получения рекомендуемого усилия осадки, то допускается ограничиться наибольшим усилием, развиваемым машиной.

3.23. При сварке непрерывным оплавлением на машинах ручного действия стержни, закрепленные в электродах, при включенном токе следует сблизить до соприкосновения их торцов с небольшим усилием. Затем, отведя на 1—3 мм торец одного стержня от торца другого, следует начать процесс оплавления.

Для поддержания непрерывного процесса оплавления необходимо плавно сближать торцы стержней по мере их оплавления, добиваясь непрерывного потока искр. После оплавления стержней на заданную величину (табл. 9) необходимо произвести их быструю осадку, начиная ее под током и завершая при выключенном токе.

3.24. При сварке способом оплавления с предварительным подогревом перед началом оплавления торцы стержней следует разогреть путем последовательных замыканий и размыканий при включенном токе. После подогрева торцов стержней до красного или светло-красного каления следует перейти к процессу непрерывного оплавления¹), который надлежит закончить быстрой осадкой, начиная ее под током и завершая при выключенном токе.

¹ На машине МСМУ-150 — включить двигатель.

3.25. При правильно выбранных и выдержанных при сварке параметрах режима в момент окончания процесса сварки участки стержней, прилегающие к стыку, должны быть нагреты до красного каления на расстоянии от центра стыка, равном:

для арматуры классов А-II и А-III $(0,8-1) d_n$;
 » » » А-I, А-IV, А-V и Ат-III $(0,3-0,4) d_n$

3.26. Сварку арматуры разных классов между собой следует выполнять при параметрах режима, определенных в соответствии с требованиями настоящей Инструкции для арматуры более высокого класса.

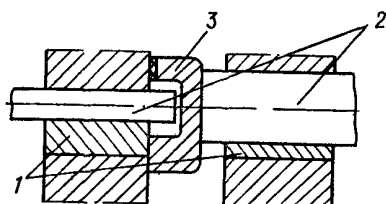


Рис. 5. Схема предварительного подогрева толстого стержня при контактной стыковой сварке стержней разного диаметра

1 — электроды (губки); 2 — стержни, 3 — медная откидывающаяся перемычка

3.27. Сварку стержней разных диаметров (с соотношением d'_n/d_n от 0,35 до 0,85) следует выполнять на машинах типов МС-2008 (МСМУ-150) или МС-1602, оборудованных специальным приспособлением¹, позволяющим осуществлять независимый подогрев толстого стержня. Подогрев толстого стержня осуществляется в режиме сопротивления путем замыкания на медную перемычку (рис. 5).

При сварке стержней разного диаметра геометрические параметры режима принимаются по табл. 9 для тонкого стержня, за исключением величины l_y толстого стержня, которую следует устанавливать максимально возможной (для имеющегося оборудования).

3.28. Для сварки стержней разных диаметров необходимо разогреть конец толстого стержня до светло-красного каления, предварительно закрыв конец тонкого стержня перемычкой. Затем при включенном токе отвести на 2—3 мм подвижную плиту с толстым стержнем,

¹ Приспособление разработано ЭКБ ЦНИИСК им. Кучеренко Госстроя СССР. 109389, Москва, 2-я Институтская, 6.

убрать перемычку и произвести сварку в соответствии с указаниями п. 3.23 или п. 3.24.

3.29. Соединения стержней, рассчитанные на эксплуатацию при вибрационной нагрузке (табл. 1, тип 4Б), после сварки должны быть подвергнуты механической обработке путем обрубки грата и последующей обточки наждачным кругом средней зернистости (№ 36—46).

Обработку наждачным кругом надлежит вести в продольном относительно оси стержней направлении на минимальную глубину до получения блестящей поверхности. При обточке должны быть соблюдены размеры, приведенные в табл. 1, и плавные переходы от поверхности стержней к месту утолщения стыка.

Обработанная наждачным кругом поверхность не должна иметь поперечных и глубоких продольных рисок и черноты в месте перехода от утолщения стыка к внутреннему диаметру стержня. Недопустимо появление на обрабатываемых поверхностях цветов побежалости.

Сварка элементов закладных деталей

Дуговая сварка под флюсом тавровых соединений

3.30. Конструктивные элементы тавровых соединений стержней с пластинами¹, выполненных дуговой сваркой под флюсом, должны соответствовать приведенным в табл. 1 (тип 17).

3.31. Автоматическую сварку тавровых соединений следует выполнять на автомате АДФ-2001 Тбилисского завода «Электросварка» с использованием источников питания, выбираемых по табл. 2, а также по табл. 7—9 прил. 2, и сварочных материалов, указанных в п. 2.20.

3.32. Основными параметрами режима автоматической дуговой сварки под флюсом являются:

ток короткого замыкания $I_{к.з}$, определяемый мощностью и настройкой источника питания и фиксируемый в момент короткого замыкания стержня на пластину при настройке автомата;

выдержки $t_{св1}$, $t_{св2}$, $t_{к.з}$ и $t_{в}$ (рис. 6), на которые должен быть настроен регулятор времени автомата;

¹ Плоские элементы из листового, полосового и профильного проката.

геометрические величины $l_{\text{опл}}$, H , h и $h_{\text{ск}}$ (рис. 6), которые используют для расчета ϵ и $H_{\text{ос}}$; последние получают путем настройки сварочной головки автомата.

3.33. Величину тока короткого замыкания $I_{\text{к.з}}$ следует назначать в зависимости от имеющегося источника питания в пределах, указанных в табл. 12.

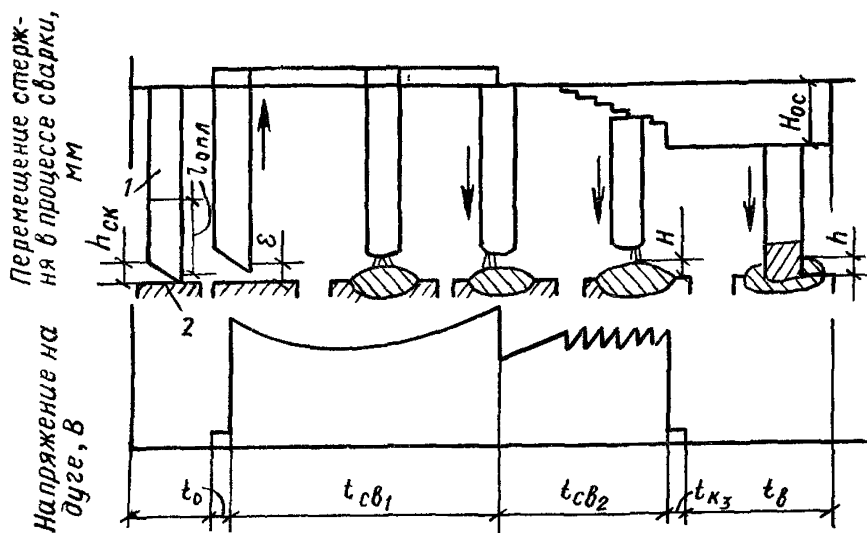


Рис. 6. Принципиальная схема процесса сварки под флюсом тавровых соединений элементов закладных деталей

1 — анкерный стержень; 2 — плоский элемент проката; ϵ — величина начального дугового промежутка; $H_{\text{ос}}$ — величина машинной осадки стержня; $h_{\text{ск}}$ — высота склоа стержня; $l_{\text{опл}}$ — величина расплавляемой части стержня; H — максимальная высота ванны расплавленного металла; h — глубина погружения стержня в ванну расплавленного металла; t_0 , $t_{\text{св1}}$, $t_{\text{св2}}$, $t_{\text{к.з}}$ и $t_{\text{г}}$ — продолжительности соответственно предварительного короткого замыкания, горения дуги при неподвижном стержне и горения дуги при подаче стержня, осадки под током и осадки при выключенном токе

Следует стремиться выполнять сварку при максимальных (из приведенных в табл. 12) величинах $I_{\text{к.з}}$, учитывая при этом, что наиболее высокое и стабильное качество соединений обеспечивается при сварке на постоянном токе обратной полярности.

3.34. Выбранному значению $I_{\text{к.з}}$ должна соответствовать определенная величина длины расплавляемой части стержня $l_{\text{опл}}$. Величину $l_{\text{опл}}$ следует назначать, пользуясь табл. 12, имея в виду, что максимальному

Таблица 12

Диаметр стержней (d_H), мм	Длина расплавляемой части стержня ($l_{опл}$), мм	Ток короткого замыкания ($I_{к.з}$), А, при сварке	
		на переменном токе с максимальным напряжением холостого хода	на постоянном токе обратной полярности
8—12	20—15	1250—1800	900—1600
14—16	20—15	1500—2500	1100—1800
18—25	25—15	2000—3200	1100—2100
28—32	30—20	—	1450—2100
36—40	26—24	—	1900—2100

значению $I_{к.з}$ соответствует минимальная величина $l_{опл}$ и наоборот.

При промежуточных значениях $I_{к.з}$ величину $l_{опл}$ следует подсчитывать по формуле

$$l_{опл} = l_{опл\ мин} + \Delta l_{опл}, \text{ где}$$

$$\Delta l_{опл} = \frac{(I_{к.з\ макс} - I_{к.з}) (l_{опл\ макс} - l_{опл\ мин})}{I_{к.з\ макс} - I_{к.з\ мин}}.$$

В последней формуле $I_{к.з\ макс}$; $I_{к.з\ мин}$; $l_{опл\ макс}$; $l_{опл\ мин}$ — максимальные и минимальные значения параметров режима сварки для стержня данного диаметра по табл. 12.

3.35. Параметры режимà ϵ , $t_{св1}$, $t_{св2}$, $H_{ос}$, t_B , h и H следует назначать, руководствуясь табл. 13.

Значения параметров ϵ , t_B , h и H являются оптимальными и остаются постоянными во всем диапазоне значений $I_{к.з}$, приведенных в табл. 12, а значения параметров $t_{св1}$, $t_{св2}$ и $H_{ос}$ соответствуют максимальным значениям $I_{к.з}$ постоянного тока по табл. 12. При всех других значениях $I_{к.з}$, приведенных в табл. 12, оптимальные значения параметров $t_{св1}$, $t_{св2}$ и $H_{ос}$ должны определяться опытно-расчетным путем по следующей методике:

при отрыве стержня от пластины на расстояние, равное ϵ , следует зажечь дугу и расплавить конец стержня без его перемещения, фиксируя при этом продолжительность горения дуги и величину расплавляемой части стержня. Расплавлять следует не менее трех стержней на длину 15—20 мм;

Таблица 13

Диаметр стержней (d_H), мм	Величина начального дугового промежут- ка (e) мм*	Продолжитель- ность горения дуги, с. при		Машинная осадка стержня ($H_{ос}$), мм	Минимальная про- должительность вы- держки стержня в ванне расплавленно- го металла (t_B), с	Глубина погружения стержня в ванну расплавленного металла (h), мм	Максимальная высо- та ванны распла- вленного металла (H), мм
		неподвижном стержне ($t_{св1}$)	подаче стерж- ня ($t_{св2}$)				
8	1	1,5	—	18	2	6	3
10	1,5	2	—	18	2	6	3
12	2	2,5	—	16	2	5	4
14	2,5	3	—	14,5	2,5	4,5	4
16	3	4	—	13,5	2,5	4	5,5
18	3,5	3	2	13	2,5	4	6
20	4	4	2	13	3	4	6
22	5	5	2,5	12	3,5	3,5	6,5
25	6	6	3,5	11	4	3	7
28	6,5	7	7,5	15	7	2	7
32	7	10	12	14,5	10	2	7,5
36	7,5	12,5	18,5	18,5	15	2	7,5
40	8	16	24	18,5	20	2	7,5

* Величины e приведены для случаев, когда торец стержня перпендикулярен его оси. При скошенных торцах из величины e следует вычесть половину высоты скоса торца стержня ($h_{ск}/2$).

вычислить средние (по результатам нескольких наплавов) значения продолжительности горения дуги $t_{св\text{ср}}$ и длины расплавляемой части стержня $l_{опл\text{ср}}$, после чего подсчитать необходимое для сварки время горения дуги $t_{св}$ (табл. 13) по формуле

$$t_{св} = \frac{l_{опл} t_{св\text{ср}}}{l_{опл\text{ср}}},$$

где $l_{опл}$ — необходимая для сварки длина расплавляемой части стержня, определенная по указаниям п. 3.34;

определить продолжительность горения дуги при неподвижном стержне $t_{св1}$ и при его подаче $t_{св2}$, пользуясь формулами:

$$t_{св1} = \frac{10,5 t_{св}}{l_{опл}}; \quad t_{св2} = t_{св} - t_{св1};$$

определить оптимальную величину машинной осадки стержня по формуле

$$H_{ос} = l_{опл} - H + h + \frac{h_{ск}}{2},$$

где величины H и h находятся по табл. 13, величина скоса стержня $h_{ск}$ определяется непосредственным замером.

3.36. Продолжительность осадки стержня под током $t_{ос}$ следует принимать для соединений со стержнями $d_n=8-14$ мм равной 0,5 с и для соединений со стержнями $d_n=16-40$ мм — равной 2 с.

3.37. Для обеспечения удовлетворительного процесса сварки и формирования наплавленного металла минимальный диаметр флюсового стакана и высота слоя флюса должны быть равными трем диаметрам свариваемых стержней.

3.38. Дуговую сварку тавровых соединений стержней диаметром не более 16 мм с пластинами допускается выполнять, используя полуавтоматическое оборудование. Это оборудование должно обеспечивать выполнение следующих операций:

механизированный зажим стержня и пластины;

механизированный или ручной отрыв стержня от пластины;

механизированную или ручную осадку стержня в ванну расплавленного металла.

Примечание. Не рекомендуется применять оборудование с механизмом осадки радиального типа, а также выполнять сварку пластин, уложенных пакетом.

3.39. Полуавтоматическую сварку следует выполнять при значениях $I_{к.з.}$, приведенных в табл. 14.

Таблица 14

Диаметр стержней (d_n), мм	Длина расплавляемой части стержня ($l_{опл}$), мм	Ток короткого замыкания ($I_{к.з.}$), А, при сварке на	
		переменном токе с максимальным напряжением холостого хода	постоянном токе обратной полярности
8—12	19—15	1400—1800	—
	17—15	—	1400—1600
14—16	20—15	1500—2500	—
	17—15	—	1800—2100

Продолжительность горения дуги до момента осадки следует определять опытным путем из условий обеспечения оптимальной величины расплавляемой части стержня $l_{\text{опл}}$, приведенной в табл. 14.

Параметры режима ϵ , t_v следует принимать по табл. 13, а величину $t_{\text{к.з}}$ — в соответствии с данными, приведенными в п. 3.36.

Примечание. Допускается при s/d_n не менее 0,75 производить осадку стержня до упора в дно ванны расплавленного металла (s — толщина пластины, см, табл. 1, тип 17).

Полуавтоматическая сварка в среде углекислого газа тавровых соединений

3.40. Конструктивные элементы тавровых соединений стержней с пластиной, выполненных полуавтоматической сваркой в среде углекислого газа, должны соответствовать указанным в табл. 1 (тип 20). Оборудование, источники питания и сварочные материалы следует выбирать по табл. 2, 4 и по табл. 6—8 прил. 2.

3.41. Сварку элементов закладных деталей следует, как правило, осуществлять в кондукторах. Допускается собирать стержни с пластинами на прихватках штучными электродами. Прихватки должны быть расположены с двух противоположных сторон стержня в нижней части разделки.

3.42. Параметры режимов полуавтоматической сварки в среде CO_2 и их рекомендуемые значения приведены в табл. 15. Сварка должна выполняться проволокой сплошного сечения диаметром 2 мм при расходе газа от 1000 до 1200 л/ч. Настройку полуавтомата на оптимальный режим, который характеризуется малым раз-

Т а б л и ц а 15

Диаметр стержня (d_n), мм	Толщина пластины (s), мм	Значения параметров режима сварки			
		сварочный ток* ($I_{\text{св}}$), А	напряжение на дуге (U_d), В	скорость, м/ч	
				подачи электродной проволоки (v)	наплавки при настройке полуавтомата (v_n)
12—16	7—12	380—400	32—34	340—400	45—35
18—25	10—18	400—440	34—36	400—450	34—27

* Ток постоянный, обратная полярность.

брызгиванием, ровным и непрерывным горением дуги и правильным формированием шва, следует осуществлять путем наплавки пробных валиковых швов на пластину.

3.43. Расположение сварочной горелки относительно свариваемых деталей, расстояние между кромками сопла и мундштука, а также вылет электродной проволоки должны соответствовать указанным на рис. 7 и 8. Сварку следует вести углом назад (величина угла должна составлять 75°).

Рис. 7. Схема сварки основным (а) и подварочным (б) швами в тавровом соединении стержней диаметром 12—16 мм

1 — стержень; 2 — пластина; 3 — сопло сварочной горелки; 4 — мундштук; 5 — сварочная проволока

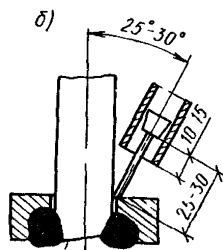
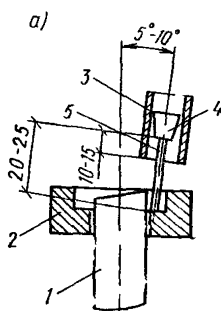
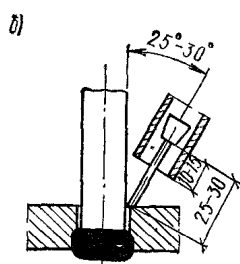
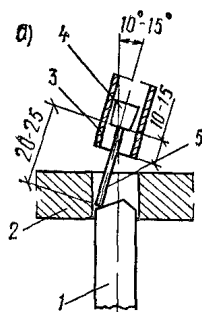


Рис. 8. Схема сварки основным (а) и подварочным (б) швами в тавровом соединении стержней диаметром 18—25 мм

1 — стержень; 2 — пластина; 3 — сопло сварочной горелки; 4 — мундштук; 5 — сварочная проволока

3.44. Перед сваркой следует удалить остатки воздуха из шлангов продувкой углекислым газом.

3.45. Тавровые соединения стержней диаметром 12—16 мм с пластиной должны выполняться в два этапа (рис. 7):

1. Наплавить основной шов (рис. 7, а). При этом конец электродной проволоки следует перемещать по кругу вдоль стенки отверстия в пластине закладной детали. Наплавка основного шва заканчивается после полного заполнения отверстия;

2. Наложить подварочный кольцевой однопроходный шов (рис. 7, б). Для этого следует возбудить дугу на пластине в 5—7 мм от кромки отверстия (рис. 9). Затем конец электродной проволоки перемещают вокруг стержня на расстоянии 1—2 мм от кромки отверстия. Сварку следует закончить после перекрытия начала шва и вывода дуги на пластину по касательной на расстоянии 10—15 мм.

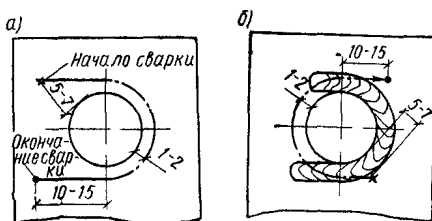


Рис. 9. Порядок сварки подварочными швами

а — первым полукольцевым швом; б — вторым полукольцевым швом

3.46. Тавровые соединения стержней диаметром 18—25 мм с пластиной должны выполняться также в два этапа (рис. 8):

1. за один проход следует наплавить основной кольцевой шов. При этом заправляется зазор между стержнем и стенкой отверстия в пластине закладной детали (рис. 8, а).

2. наложить два полукольцевых подварочных шва (рис. 8, б) по схеме, приведенной на рис. 9. Второй полукольцевой подварочный шов должен выполняться через 10—15 с после окончания наплавки первого полукольцевого шва.

3.47. При изготовлении деталей типа «закрытый столлик» вначале рекомендуется производить сварку двух основных швов по концам каждого анкерного стержня, а затем сварку двух подварочных швов.

Ручная сварка тавровых соединений

3.48. Конструктивные элементы тавровых соединений стержней с пластиной, выполненных ручной дуговой сваркой, должны соответствовать указанным в табл. 1 (тип 21). Источники питания и электроды следует выбирать по характеристикам, приведенным в табл. 2 и 5, а также в табл. 6—8 и 12 прил. 2.

3.49. Сборку элементов закладных деталей следует осуществлять в кондукторах или на прихватках. Прихватки следует располагать: для соединений со стержнями диаметром до 16 мм с одной стороны, а при стержнях больших диаметров с двух противоположных сторон стержня так, чтобы при сварке закладных деталей они были полностью переплавлены. Прихватки следует выполнять теми же электродами, что и сварные швы.

3.50. Соединения со стержнями диаметром до 14 мм, как правило, следует выполнять за один проход. При многослойной сварке каждый слой перед наложением последующего должен быть очищен от шлака и брызг металла. Переход от наплавленного металла к пластине и стержню должен быть плавным. Подрезы на стержнях не допускаются. Кратеры должны быть заварены. Сварку следует выполнять электродами диаметром:

4 мм при	$d_n = 8-16$ мм;
5 » »	$d_n = 14-32$ » ;
6 » »	$d_n = 22-40$ » .

Сварочный ток следует назначать по паспортным данным электродов.

Рельефная сварка нахлесточных соединений

3.51. Конструктивные элементы нахлесточных соединений стержней с пластинами при рельефной сварке должны соответствовать указанным в табл. 1 (тип 15 и 16).

Рельефную сварку следует выполнять на контактных точечных машинах общего назначения и прессах для рельефной сварки, характеристики которых приведены в табл. 2 прил. 2.

3.52. Выштамповку рельефов в пластинах следует производить на прессах, используя штампы¹, обеспечивающие размеры рельефов, указанные в табл. 1. Рекомендуется применять комбинированные штампы, обеспечивающие одновременную выштамповку рельефов и рубку детали*из полосы.

¹ Например, по чертежам опытного производственно-технического предприятия «Энерготехпром» (Москва, И-410, 1-й Высоковольтный проезд, д. 1).

3.53. Основные параметры режима рельефной сварки те же, что и для точечной сварки крестообразных соединений стержней (п. 3.2). Значения параметров режима сварки по каждому рельефу следует выбирать по табл. 16.

Таблица 16

Параметры режима	Диаметр стержня, мм					
	6	8	10	12	14	16
	Толщина пластины, мм					
	6	6	6—8	6—8	8—10	10
Усилия сжатия ($P_э$), кг, электродами для арматуры классов:						
А-I	300—400	400—500	500—600	500—600	800—1000	1000—1200
А-II	—			700—800	900—1200	1200—1400
А-III	300—400	500—600	600—800	800—1000	1200—1400	
Сварочный ток ($I_{св}$), А	11 000	13 000	15 000	17 000	19 000	21 000

Если привод сжатия в имеющейся машине не обеспечивает получения рекомендуемого усилия, то допускается ограничиться наибольшим усилием, развиваемым машиной.

3.54. Выдержку под током $t_{св}$ следует определять из условия обеспечения величины зазора между стержнями и пластиной h_1 в пределах $0,1d_n—0,15d_n$.

3.55. Положение рукояток потенциометров реле времени «сжатие» и «проковка» следует устанавливать в соответствии с требованиями п. 3.10.

3.56. При сварке по двум рельефам первую точку следует сваривать со стороны рабочей части анкерного стержня. Продолжительность паузы между сваркой двух рельефов должна составлять не менее 0,6 с.

Ручная сварка нахлесточных соединений

3.57. Конструктивные элементы нахлесточных соединений стержней с пластиной при ручной сварке протяженными швами должны соответствовать указанным в табл. 1 (тип 14). Источники питания и сварочные материалы следует выбирать по табл. 2 и 5, а также по табл. 6—8 и 12 прил. 2.

3.58. Сборку элементов закладных деталей следует выполнять с помощью двух прихваток, расположенных по диагонали с противоположных сторон стержня на расстоянии $(0,5—1) d_n$ от краев нахлестки.

3.59. Сварку швами нахлесточных соединений стержней с пластиной следует выполнять одиночными электродами при режимах, приведенных в табл. 17.

Таблица 17

Диаметр стержней (d_n), мм	Количество слоев в шве нахлесточного соединения	Диаметр электрода ($d_э$), мм	Сварочный ток ($I_{св}$), А
8—20	1	4—5	150—175
22—32	1	5	200—225
36—40	2	5—6	225—275

Примечание. Сварку в вертикальном положении, выполняемую, как правило, в монтажных условиях, следует вести при токе, который на 10—20% ниже указанного в таблице.

Ванная и многослойными швами одноэлектродная сварка тавровых соединений

3.60. Конструктивные элементы тавровых соединений одинарных и спаренных стержней с пластиной соответственно при ванной и многослойной одноэлектродной сварке должны соответствовать указанным в табл. 1 (тип 18 и 19). Источники питания и сварочные материалы следует выбирать по табл. 2 и 5, а также по табл. 6—8 и 12 прил. 2.

3.61. Конструкции и размеры инвентарных водоохлаждаемых медных форм должны соответствовать приведенным на рис. 10 и в табл. 18.

3.62. Сборку элементов закладных деталей следует, как правило, осуществлять в кондукторах. Для сохранения перпендикулярности элементов готового изделия

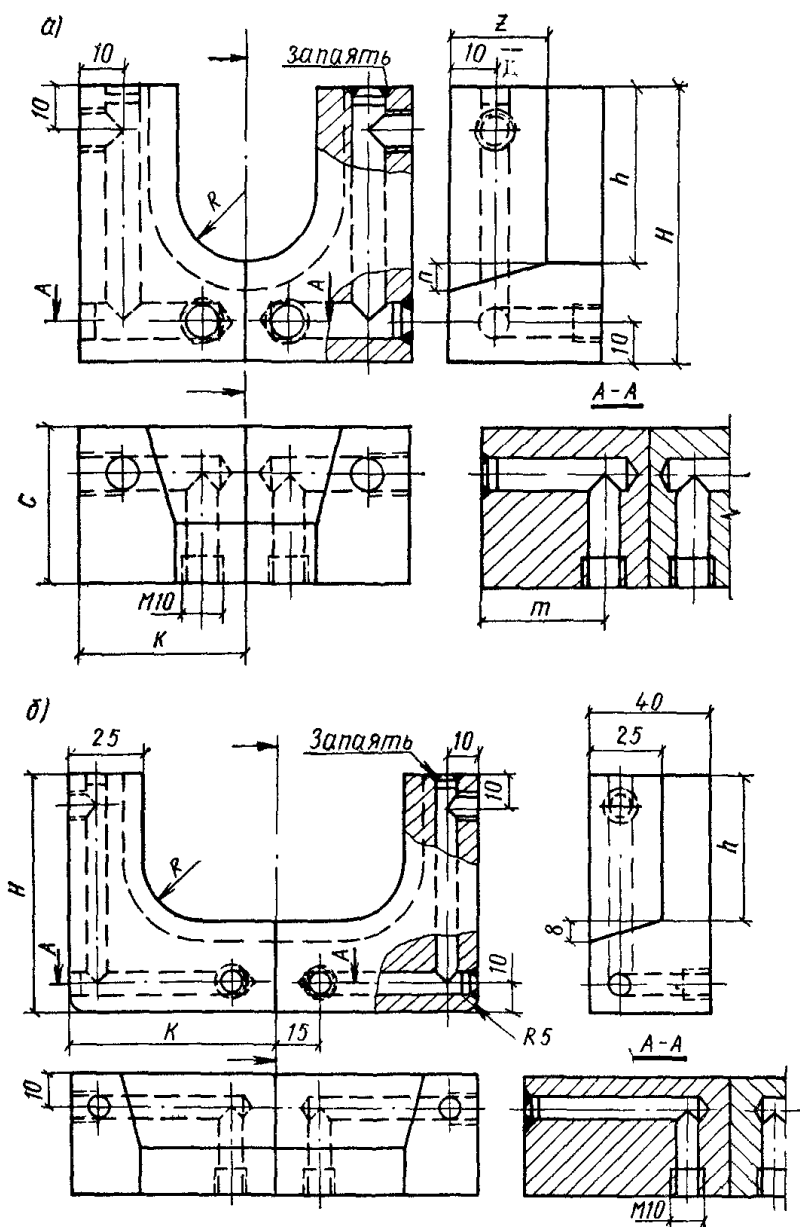


Рис. 10. Конструкции водоохлаждаемых медных форм
 а — для ванн сварки одинарных стержней с пластиной; б — для многостержневой сварки спаренных стержней с пластиной

Таблица 18

Назначение форм	Диаметры свариваемых стержней ($d_{ст}$), мм	Размеры форм, мм								
		R	H	h	K	C	m	n	Z	
Для ванной сварки одинарных стержней с пластиной (рис. 10, а)	16	10		30			20		20	
	18	11	50	31	32	30	21	5		
	20	12		32			21			
	22	13	57	35	35		25		22	
		25	14,5	58	36	36	35	26		6
		28	16	62	40	38		28		
	32	18	71	46	43		33		25	
		36	20,5	76	51	45	40	35		8
		40	22,5	80	55	57		37		
Для многослойной сварки спаренных стержней с пластиной (рис. 10, б)	32	18	71	46	61					
	36	20,5	76	51	66	—	—	—	—	
	40	22,5	80	55	70					

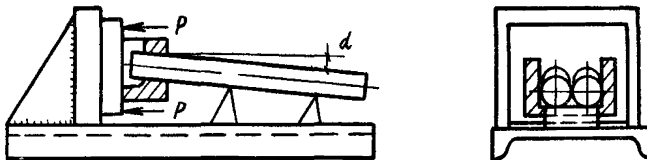


Рис. 11. Схема сборки тавровых соединений, выполняемых многослойной сваркой в инвентарных формах

одинарные или спаренные стержни перед сваркой нужно собирать «с обратным уклоном», т. е. под углом $\alpha = 5-7^\circ$ (рис. 11). Конструкция кондуктора должна обеспечивать возможность жесткого закрепления пластин и свободную деформацию стержней.

При сварке закладных деталей типа «закрытый стол» вначале все стержни должны быть приварены к одной пластине, после чего пластину с приваренными стержнями необходимо освободить от закрепления и сварить другие концы стержней со второй закрепленной пластиной.

3.63. Режим ванной сварки одинарных стержней с пластиной следует выбирать, пользуясь данными табл. 27. Многослойную сварку спаренных стержней диаметрами 32—40 мм с пластиной следует выполнять электродами диаметром 5—6 мм при токе 225—275 А.

3.64. При ванной сварке одинарных стержней с пластиной необходимо:

касанием электрода о пластину возбудить дугу на высоте 3—5 мм от дна медной формы и задержать электрод до образования на дне формы небольшого количества жидкого металла;

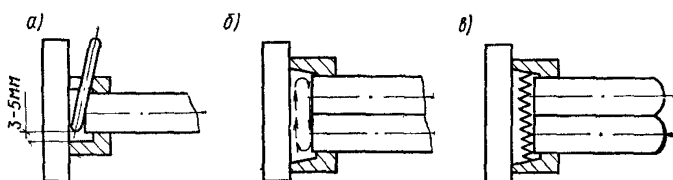


Рис. 12. Многослойная сварка в медной форме тавровых соединений спаренных стержней с пластиной

a — место возбуждения дуги; *б* — проплавление нижней части пластины и торцов стержней; *в* — поперечные перемещения электрода

перемещая электрод, перенести дугу на нижнюю часть торца стержня и после его проплавления перемещать электрод вдоль и поперек межторцевого зазора, так же как при ванной сварке стержней (см. п. 4.53).

3.65. При многослойной сварке спаренных стержней с пластиной необходимо:

возбудить дугу на вертикальной плоскости пластины на высоте 3—5 мм от дна медной формы (рис. 12, *a*) и перемещать ее вдоль пластины (рис. 12, *б*). При этом электродный металл переплавляется с металлом пластины и формируется валиковый шов длиной 75—85 мм, высотой 3—4 мм и шириной 7—8 мм (часть валика ложится на дно медной охлаждаемой формы);

перенести дугу на нижнюю часть торцов стержней (рис. 12, *б*) и накладывать валиковый шов в обратном направлении до места первоначального возбуждения дуги;

не прерывая дугу (допускаются перерывы только для быстрой смены электрода), перемещать электрод в поло-

сти, образованной стенкой формы и торцами стержней, придавая ему колебательное движение «елочкой» (рис. 12, в) и заполняя таким образом до верха плавильное пространство наплавленным металлом. Заканчивать сварку соединения следует перемещением электрода по центру вдоль протяженной стороны завариваемого плавильного пространства.

Дуговая сварка стыковых соединений арматуры классов А-IV и А-V

3.66. Конструктивные элементы стыковых соединений арматуры классов А-IV и А-V при ручной сварке швами с парными круглыми накладками должны соответствовать указанным в табл. 1 (тип 12). Соединения стержней диаметром до 18 мм допускается применять без сме-

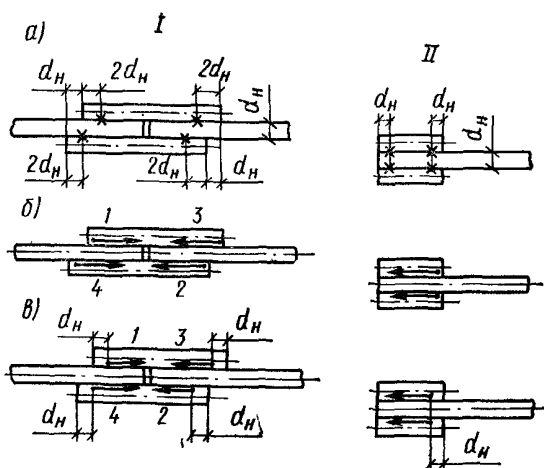


Рис. 13. Соединение стержней с накладками (I) и с коротышами (II)
 а — прихватка накладок; б — сварка первым слоем; в — сварка вторым слоем
 1, 2, 3 и 4 — порядок наложения швов

щения накладок. Длина коротышей, служащих анкерами при натяжении предварительно напрягаемой арматуры, должна составлять $5d_H$.

3.67. Стержни с накладками или коротышами следует собирать с помощью прихваток (рис. 13, а) на горизонтальном столе, обеспечивая при этом строгую соосность стержней.

3.68. Режим сварки соединений стержней с накладками или коротышами следует принимать таким же, как для сварки нахлесточных соединений стержней с пластинами (табл. 17). Швы необходимо накладывать в два слоя (второй после охлаждения первого ниже 100°C) и отступая от начала первого слоя на расстояние около d_n . Порядок наложения швов указан на рис. 13, б, в. Конечный кратер каждого слоя должен быть заварен постепенным закорачиванием длины дуги.

4. ТЕХНОЛОГИЯ СВАРКИ ЭЛЕМЕНТОВ ЖЕЛЕЗОБЕТОННЫХ КОНСТРУКЦИЙ В МОНТАЖНЫХ УСЛОВИЯХ

4.1. Перед сборкой узлов сопряжений железобетонных конструкций следует установить соответствие классов стали, размеров и взаимного расположения соединяемых элементов (стержней и закладных деталей) проектным. Обнаруженные дефекты должны быть устранены по согласованию с проектной организацией.

4.2. Выпуски стержней, закладные и соединительные детали должны быть очищены до чистого металла в обе стороны от кромок или разделки на 20 мм от грязи, масла, ржавчины и других загрязнений. Вода, в том числе конденсационная, снег или лед должны быть удалены с поверхности стержней, закладных и соединительных деталей путем нагревания их пламенем газовых горелок или паяльных ламп до температуры 100°C .

4.3. Проектное положение свариваемых элементов сборных железобетонных конструкций, монтируемых «с колес», и механическая зачистка этих элементов должны гарантироваться заводом-поставщиком.

4.4. Плоские элементы закладных деталей, собираемые с нахлесткой или втавр, должны плотно прилегать друг к другу. Зазоры между прилегающими элементами должны быть не более 2 мм для соединения с нахлесткой и 3 мм для соединения втавр без скоса кромок (ГОСТ 5264—69). Величина зазора между торцами стержней, подлежащих сварке встык, должна соответствовать указанной в табл. 1 настоящей Инструкции.

4.5. При увеличенных, по сравнению с требуемыми, зазорах между стыкуемыми стержнями допускается применение одной вставки (рис. 14). Вставки должны изготавливаться из арматуры того же класса и диаметра, что

и стыкуемые стержни. При сварке стержней встык с накладками увеличение зазора должно компенсироваться соответствующим увеличением длины накладок.

При увеличенных зазорах между плоскими элементами закладных деталей следует применять не более одной прокладки.

4.6. Длина выпусков арматуры из тела бетона должна быть не менее 150 мм при нормальных зазорах между торцами стержней и 100 мм при применении вставки (рис. 14).

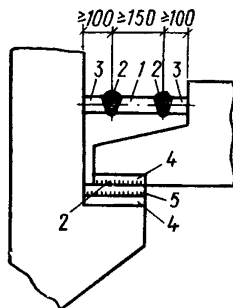


Рис. 14. Узел сопряжения колонны с ригелем, имеющим дополнительные конструктивные элементы

1 — вставка между выпусками стыкуемых стержней; 2 — сварной шов; 3 — выпуски стержней; 4 — опорные закладные детали; 5 — прокладка

4.7. Сборные железобетонные конструкции, монтируемые только на выпусках стержней, должны собираться в кондукторах, обеспечивающих их проектное положение. Не допускается сварка выпусков стержней железобетонных конструкций, удерживаемых краном.

4.8. Сборные железобетонные конструкции, имеющие закладные детали, следует собирать на прихватках. Прихватки должны размещаться в местах последующего наложения сварных швов. Длина прихваток должна составлять 15—20 мм, а высота (катет) — 4—6 мм. Количество прихваток должно быть не менее двух. Выполнять прихватки следует, применяя те же материалы и такого же качества, что и материалы для основных швов. Перед сваркой основных швов поверхность прихватки и соседних участков должна быть очищена от шлака и брызг металла. Прихватки должны выполнять обученные сварщики, имеющие удостоверения на право производства этих работ.

4.9. Не допускается наличие ожогов и подплавлений от дуговой сварки на поверхности рабочих стержней.

Ожоги должны быть зачищены абразивным кругом на глубину не менее 0,5 мм. При этом уменьшение площади сечения стержня (углубление в основной металл) не должно превышать 3%. Место механической зачистки должно иметь плавные переходы к телу стержня, а риски от абразивной обработки должны быть направлены вдоль стержня.

4.10. Отрезка концов стержней электрической дугой при сборке конструкций или разделке кромок стержней не допускается.

4.11. Для снижения сварочных напряжений в узлах сопряжений сборных железобетонных конструкций необходимо:

сварку протяженными швами опорных и соединительных элементов закладных деталей выполнять после сварки выпусков стержней и их остывания;

сварку трех и более выпусков стержней, расположенных в одном ряду, выполнять от среднего стержня к краю попеременно по одному выпуску, например справа от сваренного стержня, а затем слева, при этом сварку выпусков стержней в колоннах выполнять в той же последовательности одновременно двумя сварщиками с двух сторон по диагонали;

наплавку фланговых швов при ванно-шовной сварке производить после остывания основного шва;

осуществлять нагрев стыковых соединений стержней в соответствии с рекомендациями, изложенными в п. 4.96.

Сварка стыковых соединений арматуры

Полуавтоматическая ванная сварка под флюсом в инвентарных формах

4.12. Конструктивные элементы стыковых соединений стержней при ванной полуавтоматической сварке под флюсом в инвентарных формах должны соответствовать указанному в табл. 1 (тип 5 А; 6 А; 7 А).

Оборудование, источники питания и сварочные материалы следует выбирать, руководствуясь указаниями и характеристиками, приведенными в п. 2.20, табл. 2 и 4, а также в табл. 5—8 и 10 прил. 2.

4.13. Конструкции и размеры инвентарных медных (любых марок) или графитовых (марок ЭЭГ; ЭГО; ЭГ1; ППГ; ГМЗ) форм должны соответствовать приведенным

на рис. 15 и в табл. 19. При необходимости, не изменяя размеры и конструкцию форм по рис. 15, а, допускается изготавливать их с горизонтальным разъемом. Допускается также изготавливать цилиндрические формы с толщиной стенок не менее указанной на рис. 15 и в табл. 19.

4.14. При сварке горизонтальных соединений стержней допускается применять медные скобы (желобчатые

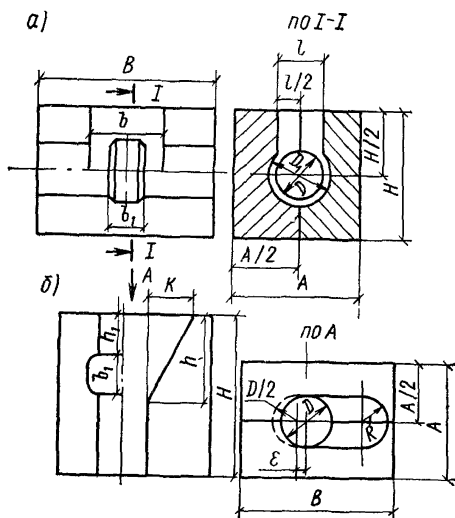


Рис. 15. Конструкция инвентарных медных форм для ванной сварки стыковых соединений горизонтальных (а) и вертикальных (б) стержней

формирующие подкладки) в сочетании с медными вкладышами — ограничителями плавильного пространства (рис. 16).

4.15. Закрепление инвентарных форм на стержнях следует выполнять с помощью струбцин, вязальной проволоки или быстродействующих приспособлений. Проскальзывание по стержням инвентарных форм не допускается.

4.16. Между стенками инвентарных форм и наружными поверхностями стержней не должно быть зазоров.

В места неплотного прилегания форм следует забивать или наматывать вокруг стержней шнуровой асбест.

4.17. Для сварки горизонтальных соединений стержней рекомендуется применять разделку торцов с двухсторонним скосом (табл. 1, тип 5 А). Допускается применять прямую разделку торцов стержней. В этом случае для предохранения поверхности медной формы от под-

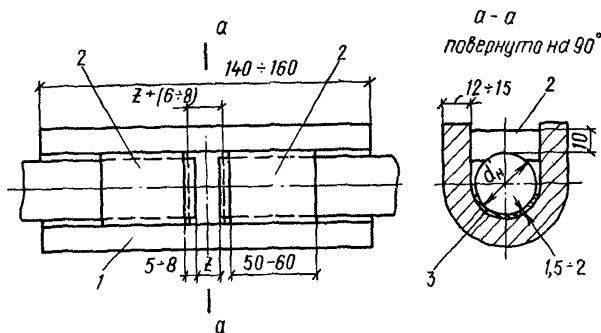


Рис. 16. Схема установки и размеры медной желобчатой подкладки (1), вкладышей — ограничителей плавильного пространства (2) и стальной прокладки (3) при подготовке к полуавтоматической ванночной сварке под флюсом горизонтальных стержней

плавления в момент возбуждения дуги рекомендуется засыпать в зазор между торцами стержней 2—3 г сухой измельченной стружки, приготовленной из отходов арматуры того же класса. При сварке с применением медной скобы допускается использовать для защиты меди вспомогательную стальную технологическую прокладку с размерами, приведенными на рис. 16.

4.18. Для сварки вертикальных соединений рекомендуется применять прямую разделку нижнего стержня. На время освоения процесса полуавтоматической сварки допускается использовать разделку нижнего стержня со скосом «на себя». Разделка нижнего стержня с обратным уклоном («от себя») допускается при условии, что сварку таких соединений будут выполнять сварщики, имеющие удостоверения на право производства этих работ.

4.19. Медные формы следует устанавливать на подготовленные для сварки концы стержней таким образом,

Таблица 19

Положение стержней в пространстве	Диаметр стьюемых стержней	Размеры элементов форм, мм															
		A	B	H	D	D ₁	b	l	b ₁	h	h ₁	h'	ε	ε'	k	R	n
Горизонтальное (рис. 15, а)	20	65	70	80	23,5	32	35	23	15	—							
	22	70			25,5	34											
	25	75			28,5	37											
	28	80	80	32,5	41	30	18										
	32	85	80	36,5	46												
	36	90	90	90	41,5	53											
	40	95			45,5	57											
Вертикальное (рис. 15, б и 27)	20	80	80	65	23,5	—	15	40	22	8	3	1—1,5	25	10,5	3		
	22			70	25,5											42	24
	25	90	85	28,5	45												
	28		95	80												32,5	50
	32	100	100	85	36,5											55	
	36	110	110	95	41,5												60
	40			105	45,5											18	
32	110	110	120	38	40	42	—	20	—	—	5	—					
36			130	42	44	40							46				
40			140	46	48	48							50				
Горизонтальное (спаренные стержни) (рис. 20)	32	110	110	120	38	40	42	—	20	—	—	5	—				
36	120	120	130	42	44	40	46										
40			140	46	48	48	50										

19

Примечание. При изготовлении инвентарных форм из графита размеры A и B следует увеличить на 25—30%.

чтобы были выдержаны установочные размеры, приведенные на рис. 17.

4.20. Перед началом сварки в форму следует засыпать дозу флюса в количестве, приведенном в табл. 20. Если в процессе сварки начинается разбрызгивание жидкого шлака, флюс следует добавлять порциями, равными $\approx 1/3$ первоначальной дозы.

4.21. Рекомендуемую дозу флюса следует засыпать в форму одновременно перед сваркой. В тех случаях, когда рекомендуемое количество флюса не умещается

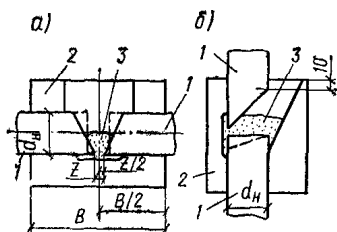


Рис. 17. Рекомендуемые расположение и установочные размеры сборки инвентарных форм для сварки стыковых соединений стержней

а — горизонтальных; б — вертикальных; 1 — стыкуемые стержни; 2 — элементы формы; 3 — флюс

Таблица 20

Диаметры стержней (d_H), мм	Диаметр проволоки, мм	Скорость подачи проволоки, м/ч	Начальное напряжение дуги, В	Сварочный ток, А	Длина сухого вылета электрода, мм	Глубина шлаковой ванны, мм	Величина дозы флюса, г
20—25	2	280—310	38—42	300—400	30—60	10—15	60
28—32		270—400	40—44	350—450	30—80		
36—40		460—500	42—46*	400—500	40—80		
							75
20—25	2,5	180—200	40—42	400—450	30—60	10—15	60
28—32		250—270	42—44	440—480	30—80		
36—40		310—340	44—46*	460—500	40—80		
							75

* Начальное напряжение дуги при сварке вертикальных соединений стержней рекомендуется повысить на 2—3 В.

Примечания: 1. Напряжение холостого хода преобразователя следует устанавливать на 2—5 В выше приведенного начального напряжения.

2. При сварке вертикальных стержней после заполнения правильного пространства примерно на 50% напряжение дуги следует понизить до 36—35 В (41—39 В), а затем, когда шлаковая ванна достигнет уровня на 5—10 мм ниже верхней кромки инвентарной формы, — до 30—27 В (35—34 В). Величины в скобках относятся к стержням диаметрами 36—40 мм.

в плавильном пространстве формы (сварка вертикальных стержней диаметрами 20—25 мм), его остаток следует досыпать после полного расплавления первоначальной дозы.

4.22. При сварке в медных формах с увеличенными (в результате износа) размерами плавильного пространства количество флюса должно быть увеличено с тем, чтобы глубина шлаковой ванны, измеряемая как толщина закристаллизовавшегося после остывания стыка шлака, соответствовала данным, приведенным в табл. 20.

4.23. Применительно к широко распространенным полуавтоматам общего назначения (табл. 5 прил. 2) параметры режима сварки одинарных горизонтальных и вертикальных соединений стержней должны соответствовать приведенным в табл. 20.

4.24. Для образования стыкового соединения одинарных горизонтальных стержней следует:

погрузить конец электродной проволоки во флюс и касанием в точке *K* (рис. 18) возбудить дугу. Не допускается производить возбуждение дуги путем замыкания электродной проволоки на элементы медной формы;

проплавить нижнюю часть торца одного стержня (рис. 18, *a*), сообщая проволоке колебательные движения, показанные на рисунке стрелками. Расплавив нижнюю часть торца одного стержня, переместить конец проволоки на нижнюю часть второго стержня и проплавить его;

после образования ванны жидкого металла и шлака путем быстрых перемещений конца сварочной проволоки по краям шлаковой ванны у торцов стержней (рис. 18, *б*) постепенно заполнить плавильное пространство. Приближать проволоку к стенкам инвентарных форм не рекомендуется;

закончить сварку путем перемещения конца электродной проволоки по периметру ванны, при этом не допускается ее приближение к центру плавильного пространства (рис. 18, *в*).

4.25. Для образования стыкового соединения вертикальных стержней следует:

возбудить дугу в точке *K* и проплавить торец нижнего стержня, перемещая конец сварочной проволоки попеременными колебательными движениями в сторону, противоположную сварщику (рис. 19, *a*);

после образования ванны жидкого металла и шлака заполнить металлом всю разделку соединения. При этом колебательные движения конца проволоки в районе скоса верхнего стержня следует чередовать с круговыми движениями по периметру ванны (рис. 19, б);

на заключительном этапе процесса (рис. 19, в) сварочную проволоку следует направлять под минимальным углом к вертикали возможно ближе к поверхности верхнего стержня (положение I), сообщая концу проволоки

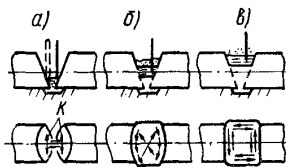
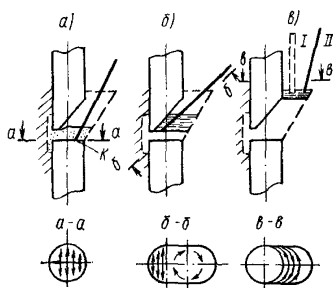


Рис. 18. Полуавтоматическая ванная сварка стыковых соединений горизонтальных стержней

Рис. 19. Полуавтоматическая ванная сварка стыковых соединений вертикальных стержней



полукруговые движения. Заканчивать сварку следует, удаляя проволоку от поверхности стержня (в положение II) и сообщая ее концу движение по периметру шлаковой ванны у стенок формы.

Сварку вертикальных соединений стержней при разделке нижнего стержня с обратным уклоном следует начинать со стороны, удаленной от сварщика, т. е. в точке, противоположной показанной на рис. 19, а. Проплавать торец нижнего стержня следует поперечными колебательными движениями проволоки, постепенно передвигая ее «на себя». После этого сварку следует продолжать так же, как и при прямой разделке нижнего стержня.

4.26. В случаях, когда после окончания сварки наблюдается вздутие корки металла или появляется усадочная раковина, следует при достижении жидким шлаком уровня верхней кромки инвентарной формы прервать,

а после приобретения шлаком темно-вишневого цвета снова на короткое время возобновить процесс сварки.

4.27. Применительно к специализированным полуавтоматам с переменной скоростью подачи электродной проволоки (например, типа А-1530) параметры режимов сварки стыковых соединений горизонтальных и вертикальных стержней следует принимать в соответствии с данными, приведенными в табл. 21.

Таблица 21

Диаметры стержней, мм	Напряжение дуги, В	Сварочный ток, А, на этапах процесса сварки			Величина дозы флюса, г	Глубина шлаковой ванны, мм
		I_1	I_2	I_3		
20 22 25	34—38	180—200	350—400	550—600	60	10—15
28 32						
36 40	38—42	220—250	400—450		75	

Примечание. I_1 , I_2 и I_3 — значения сварочных токов, соответствующие первой, второй и третьей скорости подачи сварочной проволоки.

4.28. При сварке стыковых соединений стержней полуавтоматами с переменной скоростью подачи следует перемещать конец электродной проволоки на различных этапах сварки в последовательности, изложенной в пп. 4.24 и 4.25. При этом проплавление нижних участков торцов стержней при сварке горизонтальных соединений и торцов стержней в начале процесса при сварке вертикальных соединений следует производить на первой скорости подачи электродной проволоки. Переключать полуавтомат на вторую скорость следует после расплавления первоначальной дозы флюса. Дальнейшее заполнение плавильного пространства необходимо продолжить на второй скорости подачи электродной проволоки. Третью скорость следует включать в конце процесса сварки в целях снижения температуры ванны расплавленного металла и предотвращения подрезов стыкуемых стержней. Время сварки на третьей скорости должно

составлять для соединения вертикальных стержней 5—10 с, а для соединений горизонтальных стержней — 10—18 с. При наличии усадочной раковины после заполнения плавильного пространства рекомендуется еще раз включить первую скорость на 4—6 с и заполнить усадочную раковину. Сварку вертикальных соединений стержней диаметрами 20—25 мм допускается выполнять, не включая третью скорость.

4.29. Полуавтоматическую сварку под флюсом стыковых соединений спаренных горизонтальных стержней

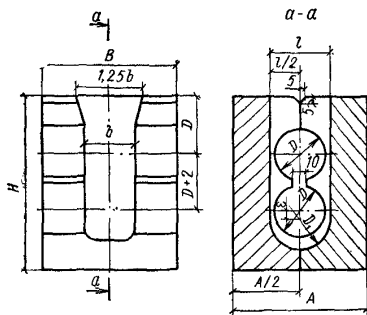


Рис. 20. Конструкция инвентарной формы для сварки стыковых соединений спаренных стержней

диаметрами 32—40 мм из стали класса А-III (табл. 1, тип 7 А) следует выполнять в инвентарных формах, конструкция которых приведена на рис. 20, а размеры указаны в табл. 19.

4.30. Параметры режимов при сварке спаренных стержней полуавтоматами общего назначения следует назначать в соответствии с рекомендациями, приведенными в табл. 20.

Скорость подачи проволоки и длину ее свободного вылета следует выбирать максимальными из приведенных в табл. 20 значений. Допускается увеличение скорости подачи на 8—12%.

При сварке полуавтоматами с переменной скоростью подачи электродной проволоки параметры режима сварки следует назначать по табл. 21.

4.31. Для образования стыкового соединения спаренных стержней следует производить сварку в последовательности, изложенной в пп. 4.24 и 4.28. При этом в начале сварки дугу следует возбуждать касанием электродной проволоки о дно медной формы, защищенное слоем стальной стружки (п. 4.17).

4.32. К сварке стыковых соединений спаренных стержней допускаются сварщики, имеющие удостоверения на право производства этих работ.

Полуавтоматическая сварка порошковой проволокой

4.33. Конструктивные элементы стыковых соединений стержней при полуавтоматической сварке порошковой проволокой в инвентарной форме или на стальной скобе-подкладке¹ должны соответствовать указанным в табл. 1 (тип 5Б, 6Б, 7Б, 8А, 9А, 10А). Соединения типа 9А и 10А разрешается выполнять только при условии ультразвукового контроля качества не менее 15% стыков.

4.34. Оборудование, источники питания и сварочные

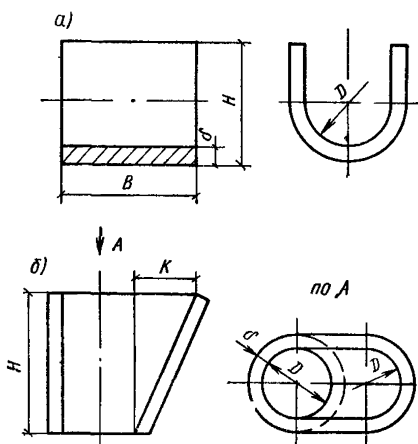


Рис. 21. Конструкция стальных скоб-подкладок для сварки стыковых соединений горизонтальных (а) и вертикальных (б) стержней

материалы следует выбирать по табл. 2 и 4, а также по табл. 5—7 и 11 прил. 2.

4.35. Конструкция и размеры инвентарных форм для сварки соединений типа 5Б, 6Б и 7Б должны соответствовать приведенным на рис. 15, 16, 20 и в табл. 19, за исключением глубины канавки, служащей для усиления корня шва соединения, которая должна составлять 0,5—1,5 мм. Конструкция и размеры стальных скоб-подкладок приведены на рис. 21 и в табл. 22.

4.36. Медные формы для сварки порошковой проволокой следует устанавливать в соответствии с указания-

¹ Подкладкой называется дополнительная технологическая деталь, служащая в основном формой для образования сварного шва.

Таблица 22

Диаметр стержней, (d_H), мм	Размеры элементов стальных скоб-подкладок, мм (рис. 21)						
	D	для соединений стержней					
		горизонтальных			вертикальных		
		δ	B	H	δ	K	H
20 22 25	23,5 25,5 28,5	5	1,5 d_H	25	5	25	45
				27			
				30			
28 32	32,5 36,5	6		34	6	28	52
				38			
36 40	41,5 45,5			43		32	60
				47			
45 50	52 56	6		52			
				57			
55 60	62 68			62	—	—	—
			67				
70 80	78 90		77				
			87				

ми, приведенными в пп. 4.15, 4.16 и 4.19 настоящей Инструкции.

Стальные скобы-подкладки следует устанавливать на стыкуемые стержни, соблюдая установочные размеры, приведенные на рис. 22 и прихватывать в указанных местах. Полускобы для сварки вертикальных стержней, неплотно прилегающие друг к другу, рекомендуется предварительно сваривать между собой сплошным швом. В этом случае сваренные скобы следует надевать на нижние стержни до установки верхнего ряда колонн.

4.37. При сварке порошковой проволокой шланг с держателем следует выбирать в зависимости от диаметра порошковой проволоки: для проволоки диаметром 2,8—3 мм — шланг с внутренним диаметром спирали 4,7 мм, для проволоки диаметром 2—2,5 мм — шланг с внутренним диаметром спирали 3,6 мм. Наконечники мундштука следует выбирать в зависимости от диаметра проволоки. Хороший токоподвод обеспечивают медные наконечники длиной 40—50 мм.

4.38. Порошковая проволока после прижатия ее верхним роликом должна быть утоплена в канавку нижнего ролика на $\frac{2}{3}$ своего диаметра. Прижатие проволоки должно быть минимальным, обеспечивающим ее равномерную подачу. Деформация (смятие) проволоки не допускается.

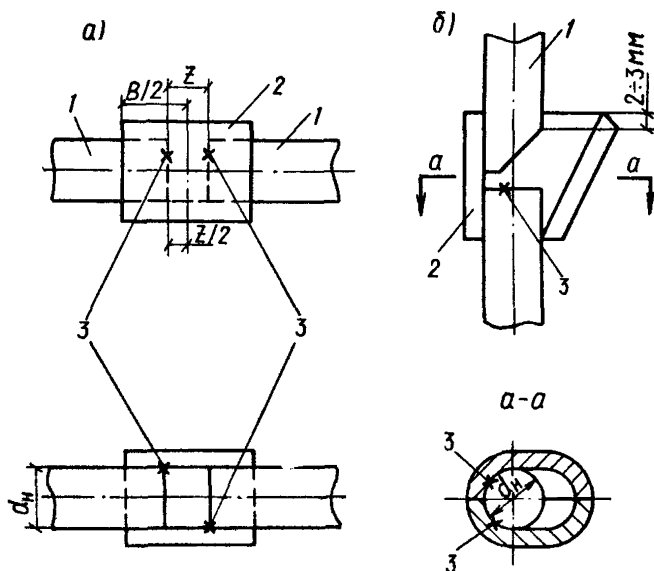


Рис. 22. Рекомендуемое расположение прихваток и установочные размеры стальных скоб для сварки стыковых соединений горизонтальных (а) и вертикальных (б) стержней

1 — свариваемые стержни; 2 — скобы; 3 — места расположения прихваток

4.39. Режимы сварки стыковых соединений стержней порошковой проволокой марки ПП-АНЗ диаметром 3 мм должны соответствовать приведенным в табл. 23.

Таблица 23

Диаметры стыкуемых стержней, (d_n), мм	Режим сварки			
	сварочный ток, А	скорость подачи проволоки, м/ч	напряжение дуги, В	вылет электродной проволоки, мм
20—28	250—300	210—236	25—26	30—40
32—40	350—400	296—337	26—30	40—50

4.40. При полуавтоматической сварке порошковой проволокой стыковых соединений стержней следует осуществлять сварку в той же последовательности, как при полуавтоматической сварке под флюсом (пп. 4.24, 4.25 и 4.31). При этом:

независимо от типа применяемого полуавтомата сварку следует выполнять при постоянной скорости подачи проволоки;

для обеспечения высокой стабильности процесса и малого разбрызгивания электродного металла следует стремиться подавать порошковую проволоку перпендикулярно проплавленному торцу стержня или поверхности ванны расплавленного металла;

при сварке в инвентарных формах следует стремиться к тому, чтобы дуга не была направлена на стенки формы. При сварке на стальных скобах-подкладках, наоборот, для лучшего провара корня шва стыковых соединений дугу следует направлять в угол, образованный разделкой торцов стержней и стальной подкладкой;

при сварке в инвентарных формах после заполнения плавильного пространства примерно на 80% объема рекомендуется прервать процесс на 1—2 мин в целях снижения температуры расплавленного металла и предотвращения подрезов стыкуемых стержней;

при сварке на стальных скобах-подкладках в случае скопления большого количества шлака, затрудняющего процесс сварки, необходимо прожечь электродной проволокой небольшое отверстие на 2—5 мм ниже зеркала жидкого шлака. После удаления некоторого количества шлака отверстие следует заварить и продолжить сварку;

сварку следует заканчивать резким обрывом дуги, прекратив подачу проволоки за 2—3 с до окончания процесса.

4.41. Сварку спаренных стержней со стыками «вразбежку» (табл. 1, тип 8А) необходимо осуществлять, соблюдая следующий порядок: вначале соединить нижний ряд стержней, используя инвентарные формы по рис. 15, а или 16. При этом наплавленный металл не должен образовывать усиления более 1—1,5 мм. Верхний ряд стержней следует соединять двумя стыками через вставку. Для обеспечения процесса сварки следует применять две медные полуформы (рис. 23), ограждающие плавильное пространство с боков и сверху. Снизу плавильное пространство ограничивается нижним рядом стержней.

4.42. Конструкция и размеры полуформ должны соответствовать приведенным на рис. 23 и в табл. 24; схема их установки приведена на рис. 24.

Таблица 24

Диаметр стыкуемых стержней (d_n), мм	A	B	H	D	b	l
32	85	80	80	36,5	35	30
36	90	90	90	41,5		
40	95	90	90	45,5		

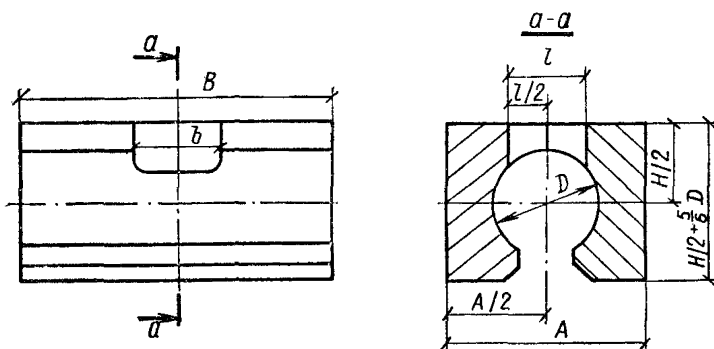


Рис. 23. Конструкция медных полуформ для сварки соединений верхнего ряда спаренных стержней

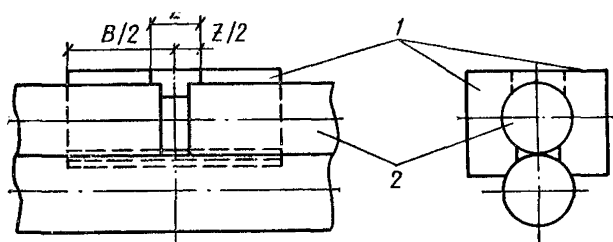


Рис. 24. Схема установки медных полуформ в месте соединения верхнего ряда спаренных стержней

1 — медные полуформы; 2 — верхний ряд арматуры перед сваркой

*Полуавтоматическая сварка открытой дугой
проволокой сплошного сечения
без дополнительной защиты (СОДГП)*

4.43. Конструктивные элементы стыковых соединений стержней при полуавтоматической СОДГП многослойными швами на стальной скобе-накладке¹ должны соответствовать указанным в табл. 1 (тип 9В, 10В). Оборудование, источники питания и сварочные материалы следует выбирать по табл. 2, 4 и табл. 5, 7, 10 прил. 2.

4.44. Конструкция стальных скоб-накладок для сварки горизонтальных и вертикальных стержней такая же, как скоб-подкладок, применяемых для сварки горизонтальных стержней (см. рис. 21, а). Размеры скоб-накладок следует принимать в соответствии с данными, приведенными в табл. 25.

Таблица 25

Размеры скоб-накладок по рис 21, а, мм	Диаметр стержней d_H , мм													
	20	22	25	28	32	36	40	45	50	55	60	70	80	
<i>D</i>	23,5	25,5	28,5	32,5	36,5	41,5	45,5	52	56	62	68	78	90	
δ	6			8				10		12		15		
<i>H</i>	28	30	33	38	42	47	52	59	64	72	76	86	96	
<i>B</i>	$3d_H$ (СОДГП); $2d_H$ (при ванно-шовной сварке по пп. 4.56—4.58)													

4.45. Закреплять скобы-накладки на концах стержней следует так, как это показано на рис. 22, а.

4.46. Параметры режимов СОДГП должны соответствовать приведенным в табл. 26.

4.47. При выполнении соединений горизонтальных стержней следует:

¹ Накладкой называется дополнительная конструктивно-технологическая деталь, воспринимающая часть осевой нагрузки, площадь сечения которой составляет не менее 50% площади сечения стыкуемых стержней.

Таблица 26

Диаметр стержней (d_n), мм	Параметры режима сварки стержней, расположенных					
	горизонтально			вертикально		
	диаметр сварочной проволоки, мм	сварочный ток, А	напряжение дуги, В	диаметр сварочной проволоки, мм	сварочный ток, А	напряжение дуги, В
20—40	1,6	240—260	32—34	1,6	180—200	25—26
	2					
45—80	1,6	240—280	34—36			
	2	240—300				

конец проволоки с вылетом 20—30 мм расположить между торцами стыкуемых стержней и возбудить дугу на скобе-накладке;

тщательно проплавить нижние кромки стержней, перемещая проволоку вдоль торцов (рис. 25, а);

заполнить плавильное пространство многослойными швами, как это указано на рис. 25, а и 25, б;

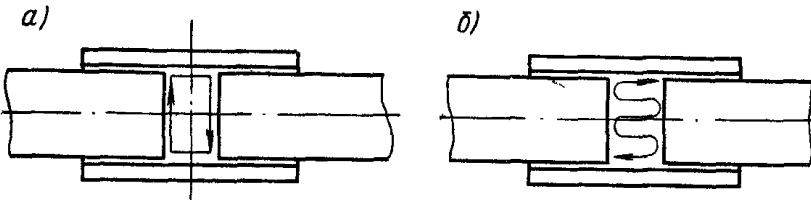


Рис. 25. Сварка открытой дугой голой легированной проволокой (СОДГП) многослойными швами стыкового соединения горизонтальных стержней

а — перемещение конца электродной проволоки на начальном этапе; б — перемещение конца электродной проволоки в процессе заплывания разделки

закончить сварку наплавкой по всей длине скобы-накладки двух фланговых швов шириной $(0,35—0,4)d_n$.

4.48. При сварке горизонтальных стержней надлежит руководствоваться также следующими положениями:

СОДГП необходимо вести, наплавляя многослойные швы и не допуская перехода процесса в ванный режим,

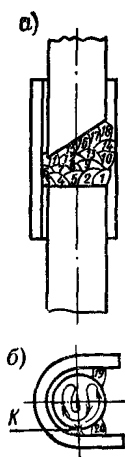


Рис. 26. Сварка открытой дугой голой легированной проволокой (СОДГП) многослойными швами и стыкового соединения вертикальных стержней

а — очередность наплавки слоев 1—18; б — техника наплавки слоев шва; К — точка касания проволокой стержня для возбуждения дуги; 19 и 20 — фланговые швы

т. е. предупреждая образование большой ванны расплавленного металла. При перегреве стыкового соединения процесс сварки надлежит прервать. Продолжить сварку следует после остывания металла в соединении до темно-вишневого цвета, предварительно удалив шлак, покрывающий металл шва;

для предупреждения перегрева стержневой сварку рекомендуется выполнять с перерывами. Наиболее целесообразно выполнять одновременно сварку двух-трех стыковых соединений стержней. При этом должна соблюдаться следующая последовательность сварки: первый стык следует заварить, заполнив 60—70% объема разделки торцов стержней; нужно также заполнить разделку второго, затем третьего стыка. Вслед за этим следует последовательно заполнить разделку первого, второго и третьего стыка;

для выведения усадочной рыхлости и газовых пустот за пределы рабочего сечения многослойных швов в межторцовом зазоре сварку следует заканчивать наплавкой усиления высотой 3—4 мм;

при окончании процесса сварки длина вылета сварочной проволоки должна составлять 30—40 мм;

особое внимание при сварке соединений горизонтальных стержней следует уделять проплавлению торца стержня, расположенного справа от сварщика (при сварке левой рукой — слева).

4.49. Процесс сварки соединений вертикальных стержней состоит в том, что после возбуждения дуги в точке К (рис. 26) сварщик должен наплавить валиковые швы 1 и 2, а затем перемещать конец электродной проволоки, как это указано на рис. 26. Разделку торцов стержней следует заполнять путем последовательного наложения отдельных швов. Завершая процесс сварки,

особое внимание необходимо уделять предупреждению подреза верхнего стержня. Сварку следует заканчивать наплавкой фланговых швов 19, 20 по п. 4.47.

**Ванная одноэлектродная сварка
в инвентарных формах**

4.50. Конструктивные элементы стыковых соединений стержней при ванной одноэлектродной сварке (ручной) в инвентарных формах должны соответствовать указанным в табл. 1 (тип 5В, 6В, 7В, 8В). Источники питания и сварочные материалы следует выбирать по табл. 2 и 5, а также по табл. 6—8, 12 прил. 2.

4.51. Конструкцию и размеры инвентарных форм для сварки одинарных и спаренных горизонтальных стержней (табл. 1, тип 5В и 7В) следует принимать по рис. 15, а, 16, 20 и табл. 19 со следующими изменениями:

формы следует изготавливать без канавок, служащих для усиления швов при полуавтоматической сварке;

размер *b* следует принимать равным, мм:

в формах для сварки одинарных стержней	25
» » » » спаренных »	30

Для сварки верхнего ряда спаренных стержней (табл. 1, тип 8В) следует применять формы, конструкция и размеры которых приведены на рис. 23 и в табл. 24 (*b* = 25 мм).

Конструкцию и размеры форм для сварки одинарных вертикальных стержней следует принимать по рис. 27 и табл. 19.

4.52. Режимы ванной одноэлектродной сварки должны соответствовать приведенным в табл. 27.

Т а б л и ц а 27

Диаметр стержней $d_{ст}$, мм	Диаметр электрода $d_{эл}$, мм	Сварочный ток, А, для стержней, расположенных	
		горизонтально	вертикально
20—28	5	220—250	200—220
32—40	5—6	260—300	220—240

Примечание. При применении электродов большего диаметра ток может быть определен по формуле $I_{св} = (50—55)d_{эл}$.

4.53. Для образования стыкового соединения одинарных и спаренных горизонтальных стержней следует:

касанием электрода о нижнюю часть торца стержня возбудить дугу и тщательно проплавить его, добиваясь образования в месте возбуждения дуги и на дне формы небольшого количества жидкого металла. Перенести дугу на нижнюю часть торца другого стержня и также тщательно проплавить его;

заполнить плавильное пространство, перемещая электрод вдоль и поперек межторцового зазора, стремясь при этом обеспечить равномерное и полное расплавление торцовых поверхностей стержней;

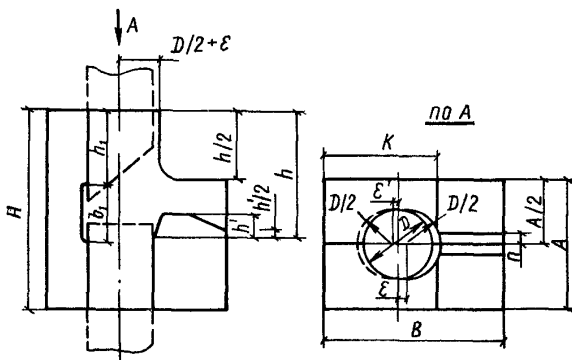


Рис. 27. Конструкция инвентарной формы для ванны одноэлектродной сварки соединений вертикальных стержней

при подъеме уровня шлаковой ванны до верха стыкуемых стержней придать концу электрода круговые движения по спирали в направлении от стенок формы к ее центру;

после подъема поверхности наплавленного металла выше уровня стержней на 0,5—1 мм закончить сварку, избегая образования заметного усиления сварного шва. При окончании сварки попеременным замыканием дуги в центре шва следует предупредить образование подкорковых раковин.

4.54. Для образования стыкового соединения вертикальных стержней следует:

возбудить дугу на ближней к сварщику трети плоскости нижнего стержня и проплавить торец нижнего стержня, осуществляя поперечные колебания конца электрода и перемещая его в направлении «от себя»;

после образования ванны жидкого металла и шлака придать концу электрода попеременно круговые и колебательные движения, приближая электрод к разделке верхнего стержня и задерживая его у края формы по ее внутреннему периметру;

заполнить расплавленным металлом плавильное пространство до уровня, при котором шлак начинает вытекать наружу через прямоугольный вырез в передней части медной формы (рис. 27), согнуть, помогая электродом, большую часть шлака и максимально укоротить дугу;

остаток незаплавленной части разделки заварить на короткой дуге обычными валиковыми швами и закончить сварку, выполнив плавный переход от валиковых швов к верхнему стержню.

4.55. Одноэлектродной сваркой на медных желобчатых подкладках (аналогично приведенным на рис. 16) допускается выполнять стыковые соединения горизонтальных стержней диаметром 10—18 мм. В этом случае сварку следует выполнять электродами диаметром 3—5 мм, типы которых назначаются по табл. 5. Режимы сварки должны соответствовать паспортным данным электродов. Внутренний размер подкладки должен соответствовать величине наружного диаметра стыкуемых стержней плюс 0,5—1,5 мм, а толщина стенок может быть уменьшена до 8 мм.

Ванная и ванно-шовная одноэлектродная сварка на стальных скобах

4.56. Конструктивные элементы стыковых соединений горизонтальных стержней при ванной и ванно-шовной одноэлектродной сварке на стальных скобах-подкладках или накладках должны соответствовать указанным в табл. 1 (тип 9Б, 9Г). Источники питания и сварочные материалы следует выбирать по табл. 2 и 5, а также по табл. 6—8, 12 прил. 2.

4.57. Конструкцию и размеры стальных скоб-подкладок или накладок, а также способ их закрепления на стержнях следует принимать по рис. 21, а и 22, а, а так-

же по табл. 22 и 25. Режимы ванной и ванно-шовной сварки следует назначать такими же, как режимы ванной одноэлектродной сварки в инвентарных формах горизонтальных стержней (табл. 27). При ванно-шовной сварке стержней диаметром 45—80 мм сварочный ток допускается увеличивать на 10—15% по сравнению с приведенным в табл. 27 для стержней диаметром 40 мм.

4.58. Для выполнения ванной одноэлектродной сварки на стальных скобах-подкладках следует:

возбудить дугу в нижней части зазора в месте сопряжения торца стержня с подкладкой и наплавить угловой шов, соединяющий нижнюю кромку торца стержня и стальную подкладку. Затем проплавить нижнюю кромку второго стержня, после чего электрод следует быстро перемещать попеременно вдоль торцов стержней до образования ванны расплавленного металла;

заполнить плавильное пространство, перемещая электрод вдоль и поперек межторцового зазора, стремясь при этом обеспечить равномерное и полное расплавление торцов стержней;

закончить сварку стыка спиралеобразными движениями электрода и наплавкой усиления над поверхностью стыкуемых стержней высотой 3—4 мм, при этом для успокоения жидкого металла электрод следует периодически замыкать на ванну.

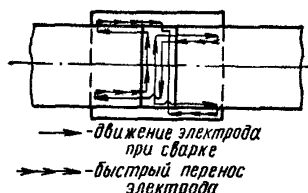
Примечание. После полного расплавления одного электрода сварщик должен за 3—5 с заменить его следующим.

4.59. Ванно-шовную сварку на стальных скобах-накладках надлежит выполнять в последовательности, приведенной в п. 4.58. В дальнейшем при заполнении межторцового зазора металлом, когда скапливается большое количество шлака и процесс сварки становится затруднительным, необходимо прожечь электродом небольшое отверстие в скобе-накладке на 2—5 мм ниже зеркала жидкого шлака. После удаления излишнего шлака отверстие нужно заварить. После заварки межторцового зазора и наплавки усиления следует очистить от шлака боковые углубления между стержнями и скобой-накладкой и проварить их четырьмя фланговыми швами шириной (0,35—0,4) $d_{\text{н}}$.

4.60. При ванно-шовной сварке стержней диаметром более 60 мм при положительной температуре окружающего воздуха допускается выполнять фланговые швы од-

новременно с заполнением зазора. При этом следует 60—65% высоты межторцового зазора заплавить в соответствии с п. 4.59, а затем начать сварку фланговых швов, как это показано на рис. 28. Продольное перемещение электрода при наплавке фланговых швов должно

Рис. 28. Схема движения электрода при одновременной ванной сварке стыка и наплавке фланговых швов стержней диаметром более 60 мм



быть достаточно быстрым; время непрерывного нахождения дуги на фланговом шве каждый раз должно составлять не более 5—10 с. Перемещение электрода следует периодически повторять до 4—5 раз.

Сварка многослойными швами на стальных скобах-подкладках

4.61. Конструктивные элементы стыковых соединений вертикальных стержней при сварке многослойными швами на стальных скобах-подкладках должны соответствовать указанному в табл. 1 (тип 10Б). Источники питания и сварочные материалы следует выбирать по табл. 2 и 5, а также по табл. 6—8 и 12 прил. 2.

4.62. Конструкцию и размеры скоб-подкладок для многослойной сварки вертикальных стыков следует принимать такими же, как скоб-подкладок для сварки горизонтальных стержней (рис. 21, а, табл. 22).

4.63. Режимы многослойной сварки следует выбирать по паспортным данным электродов или по табл. 17. Соединения стержней диаметрами 45—80 мм следует выполнять в режимах, приведенных в табл. 17 для стержней диаметрами 36—40 мм.

4.64. Многослойную сварку стыковых соединений вертикальных стержней на стальных скобах-подкладках нужно выполнять в такой последовательности:

возбудить дугу в дальнем от сварщика углу между торцом нижнего стержня и подкладкой, наплавить шов, а затем проплавить притупление торца верхнего стержня;

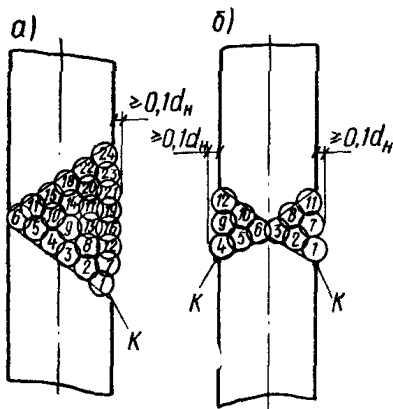
наплавляя отдельные валики на торец нижнего стержня, постепенно заполнить разделку, проваривая особенно внимательно скошенную часть верхнего стержня.

Если шлак, образующийся в процессе сварки, затрудняет наплавку последующих слоев, сварку следует прервать, удалить шлак с поверхности предыдущих слоев и затем наплавлять новые слои.

Сварка многослойными швами без дополнительных формирующих и технологических элементов

4.65. Конструктивные элементы стыковых соединений вертикальных стержней при сварке многослойными швами без дополнительных формирующих и технологических

элементов должны соответствовать указанным в табл. 1 (тип 11). Источники питания и сварочные материалы следует выбирать по табл. 2 и 5, а также по табл. 6—8 и 12 прил. 2.



4.66. Режимы сварки многослойными швами стыковых соединений вертикальных стержней следует выбирать в соответствии с указаниями п. 4.63.

Рис. 29. Порядок наложения слоев при многослойной сварке без формирующих элементов вертикальных соединений стержней с одной (а) или двухсторонней (б) разделкой

4.67. Для сварки многослойными швами следует возбудить дугу в точке К (рис. 29) нижнего стержня и, начиная с этого места, накладывать отдельные валики много-

слойного шва в порядке, который указан на рис. 29, а, б, с послойным естественным охлаждением до температуры около 100° С.

Сварка стержней с накладками или с нахлесткой

4.68. Конструктивные элементы стыковых соединений стержней при сварке с накладками или с нахлесткой (протяженными швами) должны соответствовать указанным в табл. 1 (тип 12 и 13). Источники питания и сварочные материалы следует выбирать по табл. 2 и 5, а также по табл. 6—8 и 12 прил. 2.

4.69. Суммарную площадь круглых накладок следует назначать в проекте или рассчитывать по формуле

$$F_{\text{н}} = F \frac{R_{\text{а}}}{R_{\text{ан}}} \gamma,$$

где $F_{\text{н}}$ — общая площадь поперечного сечения накладок в соединении;

F — площадь стыкуемого стержня;

$R_{\text{а}}$ — расчетное сопротивление стали стыкуемого стержня;

$R_{\text{ан}}$ — расчетное сопротивление стали накладок;

γ — коэффициент, учитывающий условия работы накладок, выбирается по табл. 28.

4.70. При сборке соединений накладки следует располагать так, чтобы их оси находились в одной плоскости.

Таблица 28

Класс арматуры	Диаметры стыкуемых стержней, мм	Значение коэффициента γ
A-I	8—80	1,5
A-II	До 40	
	Свыше 40	2
A-III	8—40	
A-IV, A-V	10—22	

Примечание. Допускается изготавливать накладки из уголкового проката или стальных скоб-накладок (рис. 21, а); при этом их сечение рассчитывается по приведенной формуле, а длина должна быть равна длине накладок из арматурной стали.

сти с осями стыкуемых стержней. Положение накладок должно обеспечивать удобный доступ для выполнения прихваток и последующей сварки.

4.71. Стыкуемые стержни следует скреплять с круглыми накладками четырьмя или друг с другом (при сварке с нахлесткой) двумя прихватками длиной 15—20 мм каждая, располагаемыми с одной стороны соединения на расстоянии $2d_n$ от края накладок или нахлестки (см. рис. 13).

4.72. Режимы сварки протяженными швами соединений с накладками или с нахлесткой следует назначать в соответствии с табл. 17 или по паспортным данным электродов.

Швы сварных соединений стержней классов А-I—А-III с накладками следует выполнять напроход (вертикальные — снизу вверх), прерывая их у зазора. В местах окончания швов (у начала зазора и в конце накладки) необходимо тщательно заваривать кратеры.

Наплавлять швы следует в один или несколько слоев в зависимости от диаметров стыкуемых стержней до получения проектного сечения.

4.73. Фланговые швы стыковых соединений стержней с накладками или с нахлесткой должны иметь плоскую поверхность или усиление высотой 1—2 мм. При этом не допускается оплавливать дугой поверхности рабочих стержней и накладок.

4.74. Для предупреждения непроваров вершины угла и боковых сторон (кромки) соединений стержней с накладками или с нахлесткой электрод следует располагать в плоскости, делящей угол пополам, и сообщать его концу поперечные колебательные движения, несколько задерживая электрод в крайних положениях и в вершине угла.

Сварка протяженными швами элементов закладных деталей

Полуавтоматическая сварка порошковой проволокой

4.75. Оборудование, источники питания и сварочные материалы для полуавтоматической сварки порошковой проволокой плоских элементов закладных и соединительных деталей следует выбирать по табл. 2, 4 и по табл. 5—7, 11 прил. 2.

Тип порошковой проволоки	Тип сварного соединения	Толщина плоских свариваемых элементов, мм	Диаметр проволоки, мм	Сварочный ток, А	Напряжение дуги, в	Скорость подачи проволоки, м/ч	Вылет проволоки
ПП-АНЗ (ПП-АНЗС)	Нахлесточное Тавровое	5—8	3	270—300 320—350	22—26 24—28	142 188	40—50
	Нахлесточное Тавровое	— 10—15		— 360—390	— 25—29	— 236	— 40—50
ПП-АН7	Нахлесточное Тавровое	5—8	2,3	160—240	21—23	150—200	15—30
	Нахлесточное Тавровое	10—15		200—230	22—24	200—230	15—30
ПП-2ДСК	Нахлесточное Тавровое	— 5—8	2,35	240—260 250—270	22—26 24—27	188 210	— 40—50
	Нахлесточное Тавровое	— 10—15		— 270—300	— 24—27	— 236—268	— 40—50
ПП-АН11	Нахлесточное Тавровое	5—15	2,4	250—300	23—26	—	—
СП-2	Нахлесточное Тавровое	5—15	2,35	200—350	23—30	265—337	20—60

4.76. Режимы сварки для различных марок порошковой проволоки должны соответствовать приведенным в табл. 29.

4.77. При сварке угловых швов конец проволоки следует направлять перпендикулярно или с наклоном до 15° от вертикального положения в направлении сварки и под углом $45\text{--}50^\circ$ между горизонтальной плоскостью и проволокой (рис. 30). Перемещение конца проволоки такое же, как при ручной дуговой сварке электродами.

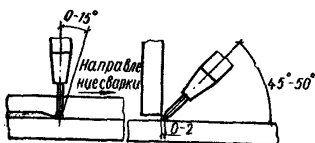


Рис. 30. Положение мундштука с проволокой при сварке угловых швов

При сварке на повышенных токах, особенно при наличии зазора между свариваемыми элементами, дугу следует направлять не на вершину угла, а на горизонтальную пластину на расстоянии 2—4 мм от вершины угла.

4.78. Ширина первого слоя многопроходного углового шва должна быть равна его проектному катету. За один проход рекомендуется выполнять шов сечением не более 12 мм.

Порядок наложения швов при полуавтоматической сварке такой же, как и при ручной. Перед наложением каждого последующего слоя должен быть удален шлак с предыдущего.

4.79. При случайном обрыве дуги или нарушении подачи проволоки возбуждать дугу следует на расстоянии 10—15 мм от места обрыва и после зажигания перенести ее на незаплавленный кратер. Заварку кратера следует производить быстрыми поперечными колебаниями конца электродной проволоки, после чего резко обрывать дугу.

Полуавтоматическая сварка открытой дугой проволокой сплошного сечения без дополнительной защиты (СОДГП)

4.80. Оборудование, источники питания и сварочные материалы для полуавтоматической сварки открытой дугой голой легированной проволокой (СОДГП) плоских

элементов закладных и соединительных деталей, а также плоских элементов закладных деталей со стержнями следует выбирать по табл. 2, 4 и по табл. 5—7, 10 прил. 2.

4.81. Полуавтоматическую СОДГП плоских элементов закладных и соединительных деталей между собой допускается выполнять во всех положениях в пространстве. Порядок сварки и технику наложения швов следует принимать такими же, как для ручной дуговой сварки, за исключением сварки в вертикальном положении, которую предпочтительно выполнять сверху вниз.

Электродную проволоку следует располагать перпендикулярно относительно оси шва с наклоном 25—30°.

4.82. Режимы сварки протяженными однопроходными швами внахлестку и втавр в зависимости от толщины металла и катета шва проволокой марки Св 15ГСТЮЦА (ЭП-439) следует выбирать по табл. 30.

Таблица 30

Толщина листовой стали	Положение швов в пространстве	Диаметр электродной проволоки, мм	Размер катета шва, мм	Сварочный ток, А	Напряжение дуги, В	Скорость сварки, м/ч	Вылет электродной проволоки, мм
3	Нижнее Вертикальное	1,2	3	130—150	23—25	25—30	10—12
6	Нижнее Вертикальное	1,6	5	150—170	24—26	18—20	12—15
	Потолочное	1,2		110—120	23—25	15—17	10—12
12	Нижнее Вертикальное	1,6	8	180—220	24—26	15—18	12—15
	Потолочное		7	170—180		12—14	
16	Нижнее Вертикальное	1,6	8	200—230	24—26	14—16	12—15

Примечание. Сварка проволокой марки Св20ГСТЮА (ЭП-245) выполняется только в нижнем и вертикальном положении при токе, на 8—15% ниже приведенного в таблице.

Ручная дуговая сварка

4.83. Источники питания и сварочные материалы при ручной дуговой сварке плоских элементов закладных и соединительных деталей, а также плоских элементов закладных деталей со стержнями следует выбирать по табл. 2, 5 и табл. 6—8, 12 прил. 2.

4.84. Режимы дуговой сварки протяженными швами плоских элементов закладных и соединительных дета-

Таблица 31

Толщина свариваемых плоских элементов, мм	Диаметр электрода, мм	Сварочный ток, А
3—4	3	80—130
	4	140—200
5—10	4	140—200
	5	190—280
	6	240—350
Более 10	5	190—280
	6	240—350
	7	320—450
	8	400—450

Примечание. Для сварки в вертикальном положении ток должен соответствовать минимальным значениям, приведенным в таблице.

лей между собой или с арматурными стержнями следует соответственно выбирать по табл. 31 и табл. 17.

4.85. Для выполнения в нижнем положении первого слоя многослойных швов диаметр электрода следует выбирать в зависимости от толщины свариваемых стальных элементов, но не более 4 мм. При этом сварочный ток следует увеличивать на 10—20%.

4.86. Валиковые угловые швы (фланговые или лобовые) должны иметь нормальные очертания, близкие в сечении к форме равнобедренного треугольника или вогнутые. Наплавка выпуклых швов не рекомендуется.

4.87. Сварку вертикальных швов следует выполнять снизу вверх на предельно короткой дуге. При этом особое внимание должно обращать на предупреждение подрезов металла соединений по краям шва.

Дуговая сварка крестообразных соединений стержней

4.88. В качестве временного решения при отсутствии на строительных площадках оборудования для контактной точечной сварки допускается применять дуговую сварку крестообразных соединений арматуры классов А-I—А-III при диаметре тонкого стержня не менее 10 мм.

4.89. Крестообразные соединения следует, как правило, выполнять с применением дополнительных конструктивных элементов (прокладок, косынок, крюков, лапок и т. п.).

Размеры дополнительных конструктивных элементов и швов, соединяющих последние с продольной и поперечной арматурой, определяются расчетом и должны быть указаны в проекте или технологической карте. Длина швов при этом должна быть не менее двух диаметров рабочего стержня. Технологию сварки протяженными швами следует принимать в соответствии с пп. 3.57—3.59.

4.90. Крестообразные соединения стержней, характеризуемые вертикальным расположением швов, допускается выполнять дуговой сваркой с принудительным формированием в инвентарных формах (табл. 1, тип 3).

4.91. Конструкция инвентарных медных форм для сварки с принудительным формированием шва должна соответствовать приведенной на рис. 31.

Размеры медных форм (мм) следует определять по формулам: $A = d_1' + 40$; $b_1 = 0,5(d_1 + d_1')$; $B = b_1 + 0,5 d_1' + 25$; $H = d_1 + 1,35d_1'$; $a = d_1' + 12$; $l_1 = l + 5$ (размер l определяется геометрическим построением), где d_1 и d_1' — наружные диаметры толстого и тонкого стержней по ГОСТ 5781—75. Конструкция и размеры графитовых форм не отличаются от медных, за исключением размеров A и B , которые у графитовых форм следует назначать на 20% больше. Размер B следует увеличивать только за счет толщины стенки b_2 .

4.92. Сварку крестообразных соединений надлежит выполнять при величинах сварочного тока, равных 220—

230 А (диаметр электрода 4 мм) или 270—280 А (диаметр электрода 5 мм) в такой последовательности:

касанием электрода о боковую поверхность горизонтального стержня зажечь дугу и переместить электрод в одну из полостей, образованных поверхностями стержней и стенками формы до опирания горящего электрода в дно формы (рис. 32, а);

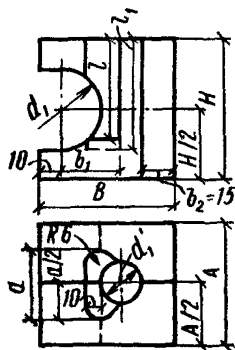


Рис. 31. Конструкция медных форм для сварки крестообразных соединений стержней с вертикальным расположением швов (пунктиром показана глубина плавильного пространства медных форм для сварки соединений с соотношением диаметров $d'_н/d_н \geq \geq 0,85$)

заплавить полость, образованную боковыми поверхностями стержней и стенками формы до уровня, при котором расплавленный шлак и металл начинают переливаться в другую полость формы, стремясь тщательно проплавить угол между стержнями (рис. 32, б);

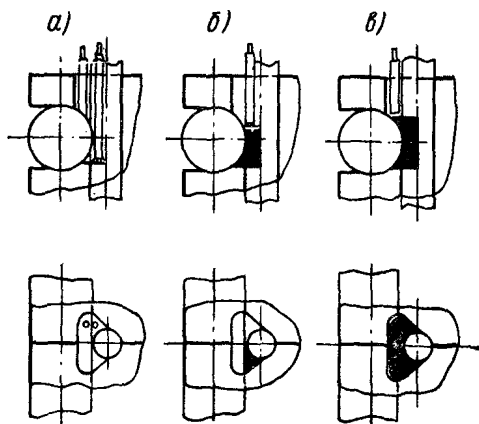


Рис. 32. Дуговая сварка крестообразных соединений с принудительным формированием швов

переместить электрод во вторую полость и заплавить ее до уровня металла, наплавленного в первой полости; продолжить сварку наплавкой лобового шва, перемещая электрод в горизонтальной плоскости (рис. 32, в); закончить сварку, замкнув несколько раз электрод на наплавленный металл.

4.93. Крестообразные соединения с ненормируемой прочностью (табл. 1, тип 2) допускается выполнять дуговой сваркой (прихватками). Величина сварочного тока при выполнении соединений должна составлять: при диаметре электрода 4 мм — не более 150 А, при диаметре электрода 5 мм — не более 175 А.

Требования к сварке в условиях низких температур

4.94. Сварку при низких температурах следует осуществлять по технологии, регламентированной настоящей Инструкцией, но на повышенном токе. Сварочный ток следует повышать от 0°С пропорционально понижению температуры с тем, чтобы при минус 30°С сила тока была повышена на 10—15%.

4.95. Зона сварки и рабочее место сварщика должны быть ограждены от атмосферных осадков, сильного ветра и сквозняков. При температуре наружного воздуха минус 15°С и ниже рекомендуется иметь вблизи рабочего места сварщика устройство для обогрева рук, а при температуре ниже минус 30°С — оборудовать тепляк.

4.96. При температуре окружающего воздуха ниже 0°С рекомендуется снизить скорость охлаждения стыковых соединений стержней, выполненных ванными способами сварки, для чего следует:

сварное соединение прикрыть или обмотать мягким асбестом;

формирующие элементы снимать после остывания соединения при температуре 100°С и ниже;

в необходимых случаях до сварки обеспечить подогрев газовыми горелками стержней, а затем сваренных соединений на расстоянии до $(3-4)d_n$ по обе стороны от стыка до температуры 200—250°С. Последовательность подогрева сваренных соединений должна соответствовать принятой последовательности сварки, рекомендованной в п. 4.11. Подогрев стержней следует осуществлять с закрепленными на них инвентарными формами, стальными скобами или круглыми накладками.

ми, не разбирая кондукторов, использованных для сборки и сварки конструкций.

4.97. При температуре ниже минус 5°C сварку соединений стержней следует производить без перерыва, за исключением времени, необходимого на смену электрода или зачистку шва при многослойной сварке. В случае вынужденного прекращения сварки соединения, выполнявшиеся полуавтоматической сваркой под флюсом, следует вырезать и затем вновь заварить. Допускается такие соединения после зачистки от шлака доварить ручной сваркой многослойными швами, поручая такую работу сварщикам высокой квалификации. Стыковые соединения стержней, выполнявшиеся любыми другими способами сварки, следует очистить от шлака, предварительно подогреть и тщательно заварить.

4.98. Для соединений стержней, выполняемых при низких температурах с накладками или с нахлесткой, а также при сварке элементов закладных деталей, вырубку дефектов в швах следует выполнять после подогрева участка сварного соединения до температуры $200\text{—}250^{\circ}\text{C}$. Заварку дефектного участка следует производить также после подогрева.

4.99. Полуавтоматическую и ручную дуговую сварку протяженными швами плоских элементов закладных и соединительных деталей следует выполнять в соответствии с главой СНиП III-18-75 «Металлические конструкции».

Требования к сварке элементов закладных деталей, защищенных слоем цинка

4.100. Оцинкованные стальные элементы закладных и соединительных деталей, собираемые внахлестку или втавр, должны прилегать плотно друг к другу. Зазор между свариваемыми плоскими элементами не должен превышать $0,5\text{ мм}$. При толщине сопрягаемых оцинкованных элементов более 12 мм следует обеспечить зазор в местах наложения швов не более $1,5\text{ мм}$.

4.101. Сварку оцинкованных стальных элементов закладных деталей следует производить при максимальной силе тока, указанной в табл. 31. Сварку, как правило, следует выполнять электродами с фтористо-кальциевым или рутиловым покрытиями, выбираемыми в соответствии с табл. 12 прил. 2.

4.102. Монтажные швы и места с нарушенным при сварке цинковым покрытием следует защищать путем металлизации или протекторными обмазками в соответствии с указаниями проекта.

5. КОНТРОЛЬ КАЧЕСТВА СВАРНЫХ СОЕДИНЕНИЙ АРМАТУРЫ И ЗАКЛАДНЫХ ДЕТАЛЕЙ

5.1. Контроль качества сварных соединений должен быть комплексным и включать в себя:

входной контроль качества материалов и деталей;

контроль состояния сварочного оборудования, инструмента и приспособлений;

операционный контроль качества сварных соединений;

приемочный контроль качества сварных соединений.

5.2. Входной контроль, контроль состояния оборудования, инструмента и приспособлений, а также операционный контроль должны осуществлять инженерно-технические работники, непосредственно руководящие сварочными работами, с привлечением работников лабораторий и специалистов отделов главного механика или главного энергетика, а приемочный контроль — отделы технического контроля (на заводах), а на строительной площадке — органы технического надзора заказчика с участием представителя подрядчика (мастера или производителя работ).

5.3. Качество свариваемых материалов и деталей (арматурной, листовой, полосовой и профильной стали, закладных и соединительных деталей) следует считать удовлетворительным и они могут быть подвергнуты сварке, если:

класс арматуры и марка стали соответствуют указанным в проекте;

диаметры арматуры, толщины листов, полос и размеры профильного проката, установленные путем замеров, не отличаются от указанных в проекте и не выходят за пределы допусков, регламентированных государственными стандартами или техническими условиями;

отсутствуют дефекты арматуры, закладных и соединительных деталей: трещины, расслоения, рваные и зазубренные кромки или торцы, смятие кромок или торцов на глубину более 0,1 толщины элемента или диаметра стержня;

поверхности и кромки деталей, подлежащие сварке, очищены от бетона.

5.4. При возникновении сомнений в правильности данных, указанных в сертификатах, листовая, полосовая, профильная сталь и арматура должны подвергаться внешнему осмотру и контрольным механическим испытаниям. При необходимости уточнить марку стали следует произвести ее химический анализ. Механические испытания и химический анализ стали импортной арматуры производят во всех случаях вне зависимости от наличия сертификата. Порядок отбора образцов для контрольных механических испытаний, а также методика отбора проб для определения химического состава стали должны приниматься по ГОСТ 5781—75, ГОСТ 5.1459—72* и ГОСТ 10884—71.

Сталь, поступившая без сертификата, а также импортная арматурная сталь может быть подвергнута сварке по технологии, предусмотренной настоящей Инструкцией, если результаты механических испытаний и химического анализа не выходят за браковочные значения, установленные стандартами и техническими условиями для марок стали и класса арматуры, предусмотренных проектом.

5.5. При несоблюдении требований, предусмотренных пп. 5.3 и 5.4, вопрос о возможности использования материалов и деталей, подлежащих сварке, в каждом отдельном случае должен решаться особо и согласовываться с проектной организацией.

5.6. Контроль качества сварочных материалов заключается в проверке соответствия:

марки и диаметра сварочной проволоки, типа, марки и диаметра электродов, а также марки флюса указанным в проекте и требованиям настоящей Инструкции;

внешнего вида, размеров и диаметра сварочных электродов требованиям действующих государственных стандартов;

условий хранения сварочной проволоки и электродов, а также режимов прокалки электродов и флюса требованиям настоящей Инструкции.

5.7. Контролем состояния сварочного оборудования, инструмента и приспособлений устанавливается соответствие их требованиям настоящей Инструкции и возможность выполнения с их помощью заданной технологии сварки.

5.8. Операционный контроль качества сварных соединений должен производиться на всех этапах их выполнения и включать проверку:

качества подготовки арматуры и закладных деталей к сварке;

точности сборки элементов арматуры и закладных деталей;

правильности выбора и соблюдения режима сварки;

качества сварных соединений в процессе их выполнения.

5.9. Качество подготовки арматуры и элементов закладных деталей к сварке, а также качество их сборки следует проверять периодически, но не реже двух раз в смену, путем осмотра и соответствующих обмеров. Осмотру и обмеру при каждой проверке должно быть подвергнуто не менее пяти подготовленных к сварке стержней или элементов закладных деталей.

Если при проверке окажется, что качество подготовки хотя бы одного стержня, элемента закладной детали или точность их сборки не отвечают требованиям настоящей Инструкции, все подготовленные к сварке в эту смену элементы подлежат осмотру, обмеру и при необходимости исправлению.

5.10. Подготовку арматуры или элементов закладных деталей следует считать доброкачественной, а сборку их в месте соединения точной, если:

концы и торцы стержней, кромки элементов закладных деталей обрезаны, разделаны и зачищены в соответствии с требованиями настоящей Инструкции;

величина зазора между торцами арматурных стержней не выходит за пределы, установленные настоящей Инструкцией;

стальные скобы-подкладки и накладки, а также круглые накладки зачищены до чистого металла и имеют заданные размеры;

расположение осей свариваемых встык стержней, расположение инвентарных форм, стальных скоб-подкладок и накладок, а также круглых накладок, длина нахлестки соответствуют предусмотренным проектом и настоящей Инструкцией;

количество прихваток, с помощью которых произведена сборка свариваемых элементов арматуры и закладных деталей, их расположение и размеры соответству-

ют приведенным в настоящей Инструкции; причем прихватки должны быть очищены от шлака;

зазор между стержнями арматуры и элементами закладных деталей при сборке под дуговую сварку с нахлесткой не превышает 1 мм;

форма кромок и размеры зазоров при сборке элементов закладных деталей и соединительных деталей под сварку соответствуют требуемым по ГОСТ 5264—69.

Допускаемые отклонения размеров арматурных изделий, закладных деталей и элементов сварных соединений от проектных не должны превышать величин, установленных ГОСТ 10922—75.

5.11. Правильность выбора режима сварки должна контролироваться путем осмотра, обмера и механических испытаний на прочность пробных образцов сварных соединений, изготовленных при выбранном режиме. Пробные образцы следует изготавливать в количестве трех штук до начала сварки деловых соединений. Элементы образцов сварных соединений по материалу, диаметру или толщине должны точно повторять элементы деловых соединений. Условия сборки и сварки пробных образцов (оборудование, приспособления, сварочные материалы, положение в пространстве, внешняя среда и т. п.) должны соответствовать условиям сборки и сварки деловых соединений. Конструкцию пробных образцов и их размеры следует принимать согласно указаниям ГОСТ 10922—75.

5.12. При сварке на выбранном режиме конструктивные элементы соединений должны иметь вид и размеры, приведенные в табл. 1 настоящей Инструкции, и отвечать техническим требованиям, установленным ГОСТ 10922—75.

5.13. Если хотя бы один из трех образцов, изготовленных при выбранном режиме сварки, в результате внешнего осмотра не будет удовлетворять требованиям, приведенным в п. 5.12, или иметь дефекты, перечисленные в прил. 3, режим сварки должен быть уточнен. При новом режиме должны быть сварены заново три пробных образца для повторного их обследования. При удовлетворительных результатах внешнего осмотра пробных образцов их следует подвергнуть механическим испытаниям.

5.14. Внешний осмотр и механические испытания

пробных образцов должны проводиться по методике, установленной ГОСТ 10922—75.

5.15. При правильно выбранном режиме сварки пробные образцы, испытанные на растяжение, срез или отрыв, должны выдерживать контрольную нагрузку P_k , кгс, определяемую по формуле $P_k = F_a \sigma_b$, где F_a — номинальная или фактическая (в случае поставки арматуры с отрицательными допусками) площадь поперечного сечения стержня, по оси которого действует контрольная нагрузка, мм²; σ_b — временное сопротивление арматурной стали разрыву, кгс/мм², по ГОСТ 5781—75.

Для обыкновенной арматурной проволоки классов В-I и Вр-I разрывное усилие должно соответствовать требованиям ТУ 14-4-537-74, ТУ 14-4-723-76 и ТУ 14-4-659-75.

В пробных образцах стыковых соединений стержней различного диаметра σ_b следует принимать для стержней меньшего диаметра.

5.16. В случае разрушения хотя бы одного из трех пробных образцов при нагрузке меньшей, чем указано в п. 5.15, при выбранном режиме сварки должно быть изготовлено и затем испытано удвоенное (6 шт.) количество пробных образцов. Если и в этом случае хотя бы один из образцов разрушится при нагрузке, ниже указанной в п. 5.15, следует откорректировать режим сварки с учетом требований прил. 3, изготовить три пробных образца и вновь подвергнуть их внешнему осмотру и испытанию на прочность.

5.17. Контроль качества сварных соединений в процессе их выполнения должен осуществляться не реже двух раз в смену путем осмотра и обмера швов и соединений по методике, установленной ГОСТ 10922—75. Для осмотра и обмера должны быть выбраны три соединения, худшие по внешнему виду из числа выполненных. Выбранные соединения должны быть очищены от загрязнений, шлака и брызг.

При несоответствии хотя бы одного из образцов требованиям п. 5.12 настоящей Инструкции работы по сварке должны быть прерваны, а дефектные швы и соединения исправлены.

Сварочные работы, прерванные вследствие обнаружения дефектов в сварных соединениях, могут быть продолжены только после выявления и устранения причин возникновения дефектов в соединениях.

5.18. Качество сварных соединений при приемочном контроле должно определяться по результатам их осмотра, обмера и механических испытаний на прочность контрольных образцов этих соединений, отбираемых из партий готовых арматурных изделий, закладных деталей или соединений. Правила отбора контрольных образцов сварных соединений, методы их испытаний и правила приемки установлены ГОСТ 10922—75.

При приемочном контроле качества стыковых соединений одиночных стержней, выполненных сваркой ванной, ванно-шовной и многослойными швами, а также тавровых соединений закладных деталей, выполненных сваркой под флюсом, механические испытания контрольных образцов на прочность могут быть заменены ультразвуковой дефектоскопией соединений.

**СИСТЕМА ОЦЕНКИ ЭКСПЛУАТАЦИОННОЙ НАДЕЖНОСТИ
СВАРНОГО СОЕДИНЕНИЯ
В ЗАВИСИМОСТИ ОТ ХАРАКТЕРА НАГРУЖЕНИЯ,
ТЕМПЕРАТУРНЫХ УСЛОВИЙ РАБОТЫ
И СВАРИВАЕМОСТИ АРМАТУРНОЙ СТАЛИ**

Значение баллов свариваемости:

при статических нагрузках (в таблице обозначены знаком "≡");

«5»— сварное соединение равнопрочно с исходным металлом (гарантируется разрушение по основному металлу);

«4»— прочность сварного соединения не ниже нормируемой для исходного металла по ГОСТ 380—71* и ГОСТ 5781—75;

«3» — прочность сварного соединения не ниже нормируемой для сварных соединений по ГОСТ 10922—75;

при многократно повторяющихся нагрузках (в таблице обозначены знаком "⊕").

«5»— возможность применения коэффициентов условий работы по группе I (СНиП II-21-75, табл. 26);

«4»— то же, по группе II;

«3»— то же, по группе III.

Сварные соединения, оцененные баллом «2», к применению не допускаются (существующая технология сварки при данных условиях работы соединения не обеспечивает требуемых механических свойств сварных соединений).

Прочерки в таблице означают, что для определенных марок и диаметров стали данный технологический процесс нецелесообразен или не разработан.

6А	Выше 0		5		4			5	4	3	4		5		
	До -30				3		3							4	
	От -31 до -40	—	3		3			—	5	4	—	3			—
	" -41 " -55						2					2			3
	" -56 " -70							4						2	
5Б,В 6Б,В	Выше 0		5				4			5	4		5		5
	До -30		4				4				4			4	
	От -31 до -40	—	3		3			—	5	4	—	3		3	
	" -41 " -55						2					2			3
	" -56 " -70							4						2	
7А,Б,В	Выше 0													4	
	До -30													3	
	От -31 до -40													2	
	" -41 " -55													2	
	" -56 " -70														
8А,Б	Выше 0													4	
	До -30													3	
	От -31 до -40													4	
	" -41 " -55													3	
	" -56 " -70													2	
9В 10В	Выше 0		4				4		4	3		4		4	
	До -30		3				3		3			3		3	
	От -31 до -40	—													
	" -41 " -55						2					2			
	" -56 " -70													2	
10Б 11	Выше 0		5		5		4		5	4		5		5	
	До -30													4	
	От -31 до -40	—	4		3		3		3		5	4	—	4	
	" -41 " -55						2							3	
	" -56 " -70								3	3				2	

Условные обозначения типа соединения по табл. 1		Класс, марка, диаметры, мм, арматурной стали																													
		A-II									A-III						A-I-III	A-I-IV	A-I-V												
		ВСт5сп2	ВСт5сп2		ВСт5пс2		18Г2С		10ГТ	35ГС			25Г2С			ВСт5сп2	20ХГ2Ц	23Х2Г2П													
		10-18	20-28	32-40	20-28	32-40	40-60	70-80	6-32	6-18	20-28	32-40	6-18	20-28	32-40	10-18	10-22	10-22													
баллы эксплуатационной надежности																															
Характер нагружения																															
= $\frac{1}{2}$ = $\frac{1}{4}$ = $\frac{2}{3}$ = $\frac{3}{4}$ = $\frac{4}{5}$ = $\frac{1}{2}$ = $\frac{1}{4}$ = $\frac{2}{3}$ = $\frac{3}{4}$ = $\frac{4}{5}$ = $\frac{1}{2}$ = $\frac{1}{4}$ = $\frac{2}{3}$ = $\frac{3}{4}$ = $\frac{4}{5}$ = $\frac{1}{2}$ = $\frac{1}{4}$ = $\frac{2}{3}$ = $\frac{3}{4}$ = $\frac{4}{5}$																															
12	Выше 0																														
	До -30	5	3	5	3	5	3	4	3	4	3	4	3	5	3	5	3	4	3	5	3	5	3	4	3	5	3	4	3		
	От -31 до -40	4		4		3		3		3		3		3		3		3		4		4		4		4		4			
	• -41 • -55	2																													
13	Выше 0	4	3	4	3			4	3					5	3	4	3			4		4		4		4		3		2	
	До -30	4	3	4	3			4	3					5	3	4	3			4		4		4		4		3		2	
	От -31 до -40	3		3				3						4	3	3				3		3		3		3		2		2	
	• -41 • -55	2																													
14	Выше 0	5	3	4		3		4						5	3	4	3			5		4		4		5	3	4	3	4	3
	До -30	5	3	4		3		4						5	3	4	3			5		4		4		5	3	4	3	4	3
	От -31 до -40	4		3										4	3	3				4		3		3		4		3		3	
	• -41 • -55	2																													
15	Выше 0	5												5						5						5					
	До -30	5												5						5						5					
	От -31 до -40	4												4						4						4					
	• -41 • -55	2																													
16	Выше 0	5												5						5						5					
	До -30	5												5						5						5					
	От -31 до -40	4												4						4						4					
	• -41 • -55	2																													
17	Выше 0	5	3	5		4	3							5	3	4	3			5		5		5		5	3				
	До -30	5	3	5		4	3							5	3	4	3			5		5		5		5	3				
	От -31 до -40	4		3										4	3	3				4		3		3		4		3			
	• -41 • -55	2																													

18 19	*** Выше 0		5	3	4	3	4	4			5	3		5	4	3		5	4		
	До - 30		4		3		4	3			5			4	3	3		4		4	
	От - 31 до - 40	—	4		3					—	5	3	—	3		3		4		3	—
	" - 41 " - 55					2					4			2				3		2	
	" - 56 " - 70										4			2				3		2	
20	Выше 0	4	3	5	3	4	3	4	3	4				5	3	4	3	5	4		
	До - 30			4		3		4	3					4	3	4		4		4	3
	От - 31 до - 40	3		3		3				—	5	3	3	3	3	3		4		3	—
	" - 41 " - 55					2					4			2				3		3	2
	" - 56 " - 70										4			2				3		2	
21	Выше 0	4		3		4		4	3					4		4	3	4	4	4	
	До - 30		3	4						—	5	3	4	4	3	4		4		4	3
	От - 31 до - 40			3							4			2				4		3	3
	" - 41 " - 55					2					4			2				4		2	2
	" - 56 " - 70										3	2		2				4		2	

* Для стали марки 18Г2С оцениваются только соединения типа 9Г.

** Оцениваются соединения со стержнями, диаметры которых указаны в табл 1 основного текста

*** Соединения типа 18 со стержнями диаметром 16 и 18 оцениваются также, как соединения со стержнями диаметром 20-28 мм. Оценка соединений типа 19 приведена только для стержней класса А-III диаметром 32-40 мм, работающих при статических нагрузках.

СВАРОЧНОЕ ОБОРУДОВАНИЕ И МАТЕРИАЛЫ

Таблица 1

Типы и технические возможности серийных специализированных многоточечных машин для контактной точечной сварки плоских сеток и каркасов

Конструктивные параметры арматурных изделий	Типы машин						
	АТМС-14× ×75-7-1 АТМС-14× ×75-7-2	МТМС-10×35	МТМ-32	МТМ-09	МТМ-33	МТМК-3×100	МТМ-35
Ширина (габаритная), мм	800—3800	800—2000	1050— 3050	120—600	80—440	115—775	140—1200
Максимальная длина (габаритная), мм	12 000	7200	—	—	—	—	—
Количество продольных стержней, шт.	До 36	До 20	До 16	2—4	2	2—6	2—8
Шаг продольных стержней, мм	100—300	100—250	200	100—570	40—400	75—725	100—1100
То же, поперечных стержней, мм	100—300	100—350	100, 200, 300, 600	80—600	50—400	100—400	100—600

Количество переменных шагов между поперечными стержнями	2 (модель 7—2)	—	—	3	2	2	2
Класс арматуры	В-I, Вр-I, А-I		А-I, А-II, А-III, Ат-III	В-I, Вр-I, А-I	В-I	Вр-I, А-I, А-II, А-III, Ат-III	
Диаметр продольных стержней (d_H), мм	3—12	3—8	12—32	3—8	3—18	5—25	12—40
То же, поперечных стержней (d'_H), мм	3—10	3—6	8—14	3—8	3—8	4—12	6—14
Длина свободных концов продольных стержней, мм	30—150	50—175	$\frac{d'_H}{2} + d_H \geq 20$	30—300	$\frac{d'_H}{2} + d_H \geq 20$		
То же, поперечных стержней, мм				$\frac{d_H}{2} + d'_H \geq 20$			

Примечания: 1. При сварке сеток на машине типа АТМС-14×75-7-2 переменный шаг поперечных стержней составляет 60—220 мм или 140—300 мм.

2. При сварке каркасов на машине МТМ-09 возможно применение мерных продольных стержней диаметром до 16 мм. При этом не будет обеспечена приварка трех последних поперечных стержней.

3. Все машины, перечисленные в таблице, за исключением МТМ-32, выпускаются ленинградским заводом «Электрик». Машина МТМ-32 выпускается Псковским заводом ТЭСО.

Типы и технические возможности однотоочечных машин общего назначения, применяемых для сварки плоских сеток и каркасов, а также закладных деталей

Конструктивные параметры арматурных изделий		Типы машин								
		МТ-1207, МТ-1210, МТ-1217			МТ-1607, МТ-1610, МТ-1613, МТ-1617			МТ-2507, МТ-2510, МТ-2517		
Ширина (габаритная), мм		≤500			≤500			≤500		
Класс и диаметры, мм, арматуры в сетках и каркасах	поперечной В-I, А-I при сварке с продоль- ной А-I, А-II, А-III, Ат-III	5—22	5—18	5—10	6—28	6—22	6—18	8—40	8—40	
		5—22	5—36	5—40	6—28	6—40	6—50	8—40	8—50	
	поперечной А-II, А-III, Ат-III, Вр-I при сварке с продоль- ной тех же классов	5—14	5—10	5—8	5—18	5—14	5—10	6—25	6—20	6—16
		5—14	5—20	5—28	5—18	5—28	5—40	6—25	6—40	6—50
Класс и диаметры, мм, арматуры в закладных деталях	А-I	6—14			6—16			8—16		
	А-II, А-III, Ат-III	6—10			6—14			6—16		

Конструктивные параметры арматурных изделий		Типы машин							
		МТ-4001, МТ-4017		МТП-150/1200			МТП-200/1200, МТП-1002		
Ширина (габаритная), мм		≤ 500		≤ 1200			≤ 1200		
Класс и диаметры, мм. арматуры в сетках и каркасах	поперечной В-I, А-I при сварке с продольной А-I, А-II, А-III, Ат-III	12-40		5-28	5-22	5-18	6-32	6-25	6-20
		12-50		5-28	5-36	5-50	6-32	6-40	6-50
	поперечной А-II, А-III, Ат-III, Вр-I при сварке с продольной тех же классов	10-40	10-32	5-18	5-14	5-10	5-20	5-16	5-10
		10-40	10-50	5-18	5-28	5-40	5-20	5-28	5-40

Примечания: 1. При сварке арматурных изделий с поворотом на 180° их ширина может быть увеличена в 2 раза

2. Длина арматурных изделий, количество продольных и поперечных стержней или анкеров в закладной детали не зависит от конструкции машины.

3. Все машины изготавливаются ленинградским заводом «Электрик».

4. Рельефную сварку элементов закладных деталей допускается выполнять на прессах типов МР-2507, МР-2517 и др.

Типы и технические возможности подвесных сварочных машин

Тип машин	Конструктивные параметры сеток или каркасов						Минимальный размер ячейки, мм, при использовании клещей типа
	Класс арматурных стержней		Максимальный диаметр тонкого стержня, мм, в соединениях с отношением диаметров				
	тонкого	толстого	1	0,5	0,33	0,25	
МТПП-75, МТПГ-75 МТП-806, МТП-807	А-I, В-I		14	10	6	5	КТП-1— 70×110 КТГ-75-5 } КТГ-75-3-1 } 60×110
	Вр-I, А-II, А-III, Ат-III		10	8	5	4	
МТПГ-150-2 МТП-1203	А-I, В-I		20	16	12	8	КТГ-12-2-4 (5)—60×60 КТГ-12-2-1 (2)—70×120 КТГ-12-3-1 (2)—250×300
	Вр-I, А-II, А-III, Ат-III		14	10	6	5	
КТ-601	А-I, В-I		12	8	5	4	60×70
	Вр-I, А-II, А-III, Ат-III		10	8	4	3	
КТ-801	А-I, В-I		14	10	6	5	120×150
	Вр-I, А-II, А-III, Ат-III		12	8	5	4	
К-243В	А-I, В-I		28	20	14	10	75×75 (в вертикальной плоскости) 75×120 (в горизонтальной плоскости)
	Вр-I, А-II, А-III, Ат-III		22	18	14	10	

Примечание. Машины МТПП-75, МТПГ-75, МТП-806, МТП-807, МТПГ-150-2, МТПГ-1203 изготавливаются ленинградским заводом «Электрик»; КТ-601, КТ-801, К-243В Каховским заводом ЭСО.

Типы, технические возможности и заводы—изготовители контактных стыковых машин для сварки арматуры

Тип машин	Завод-изготовитель	Диаметр, мм, свариваемых стержней классов		
		А-I	А-II, А-III	А-IV, А-V, Аг-III
МС-1202	«Искра» р/п Новоуткинск Свердловской обл.	10—25	10—22	10—16
МС-1602		10—32	10—28	10—20
МС-2008	Каховский завод ЭСО	14—40	14—40	12—22

Таблица 5

Технические характеристики полуавтоматов, рекомендуемых для сварки арматуры

Марка полуавтомата	Диаметр электродной проволоки, мм		Скорость подачи проволоки, м/ч	Длина подающего шланга, м	Масса полуавтомата, кг	Масса шкафа управления	Завод-изготовитель
	сплошного сечения	порошковой					

Полуавтоматы для ванной сварки и сварки открытой дугой

А-1530	1,6—2	2—3	200—1000	3	20	—	Опытный завод ИЭС им. Патона
А-1035М		1,6—3	58—582	3,5	25,5*	25	То же

Марка полуавтомата	Диаметр электродной проволоки, мм		Скорость подачи проволоки, м/ч	Длина подающего шланга, м	Масса полуавтомата, кг	Масса шкафа управления	Завод-изготовитель
	сплошного сечения	порошковой					
A-1114M	1,6—2	—	106—428	1,6	10,5**	—	Опытный завод ИЭС им. Патона
A-765		1,6—3	115—750	3,5	17	23	Новоуткинский з-д «Искра»
A-1197 A-1230		1,6—3,5	118—785	3,5	35	25	Каховский з-д ЭСО, Павлоградский химмаш, з-д им. 300-летия воссоединения Украины с Россией

Полуавтоматы для сварки в среде CO₂

ПДГ-601	1,2—2,5	—	120—1200	3	—	—	Завод «Искра» Ленинградский з-д «Электрик» То же »
ПДГ-502					13,5	—	
ПДГ-503	1,2—2	—			—	—	
ПДГ-302-1					5	30	

* С тележкой для проволоки.

** Без подающего шланга.

Типы и технические возможности сварочных выпрямителей

Марка выпрямителя	Пределы регулирования				Завод изготови- тель
	сварочного тока А		напряжения, В		
	жесткая ха- рактеристика	падающая характери- стика	жесткая ха- рактеристика	падающая характери- стика	
ВДУ-1601	500— 1600	600— 1600	26—66	30—66	Ленинградский з-д «Электрик»
ВДУ-1001	600— 1000	300— 1000	24—66	26—56	То же
ВДУ-504(-1)	100— 500	70— 500	18—50	24—55	Калининградский з-д «Электрик»
ВДУ-305	50— 315	20— 315	16—38	20,8— 32,6	Кокандский з-д
ВДМ-1601	1600*	—	60*	—	Ленинградский з-д «Электрик»
ВДГМ-1602-2	1600*	—	50*	—	То же
ВКСМ-1000-1	1000*	—	60*	—	»
ВДГ-1001	300— 1000	—	24—66	—	»
ВДГ-601	100— 700	—	18—66	—	Вильнюсский з-д ЭСО
ВС-600**	До 600	—	До 40	—	Днепропетров- ский з-д шахтной автоматики
ВДГ-505	100— 500	—	18—40	—	Тбилисский з-д ЭСО
ВДГ-302	50— 315	—	16—38	—	Симферопольский электромашино- строительный за- вод
ВДГ-301**	40— 300	—	15—32	—	То же
ВКС-500-1	—	90— 550	До 40	До 40	Тбилисский з-д ЭСО
ВД-502 УЗ	—	50—500	—	22—40	То же

* Номинальные сварочные токи и напряжения

** Выпрямители могут эксплуатироваться только при положительных температурах.

Марка выпрямителя	Пределы регулирования				Завод-изготовитель
	сварочного тока, А		напряжения, В		
	жесткая характеристика	падающая характеристика	жесткая характеристика	падающая характеристика	
ВД-303	—	50—300	—	До 32	Вильнюсский з-д ЭСО
ВД-301	—	40—315	—	21,6—32,6	То же

Примечание. При использовании выпрямителей с жесткой характеристикой и большой мощности для ручной дуговой сварки каждый сварочный пост следует включать через балластные реостаты типов РБ-301, РБГ-201, РБГ-401 и РБГ-601, обеспечивающие соответственно номинальные токи поста 315, 250, 400 и 630 А.

Таблица 7

Типы и технические возможности сварочных генераторов

Марка преобразователя или агрегата	Пределы регулирования сварочного тока, А		Номинальное рабочее напряжение, В	Завод-изготовитель
	жесткая хар-ка	крутопадающая хар-ка		
ПСУ-500-2	60—500	120—500	40	Тбилисский з-д ЭСО
ПСО-500	—	65—500	40	То же
ПД-501	—	165—500	—	»
ПД-305	—	40—350	32	Новоуткинский з-д ЭСО
ПСО-300-3	—	115—315	32	Вильнюсский з-д ЭСО
ПСГ-500-1	60—500	—	40	То же
АСДП-500	—	120—500	40	Тбилисский з-д ЭСО
АСД-3-1	—	—	—	—
АСДП-500Г-3М	100—300	—	55	То же

Марка преобразователя или агрегата	Пределы регулирования сварочного тока, А		Номинальное рабочее напряжение, В	Завод-изготовитель
	жесткая хар-ка	крутопадающая хар-ка		
АДБ-306	—	115—315	32	Вильнюсский з-д ЭСО
АДБ-309, АДБ-311	—	15—315	32	То же
АДБ-318	—	40—350	32	»
АДД-305	—	60—350	32,6	Дагестанский электро- машзавод
АДД-308, АДД-309	—	40—350	32	То же
АДД-304	—	100—250	30	»
АСД-300М	—	100—300	32	»
АСБ-300М, АСБ-300-7	—	100—300	32	Новоуткинский з-д «Ис- кра»

Таблица 8

Типы и технические возможности сварочных трансформаторов

Марка трансформатора	Пределы регулирования сварочного тока, А	Номинальное рабочее напряжение, В	Завод-изготовитель
ТД-500	90—650	30	Вильнюсский з-д ЭСО
ТДФ-1001	400—1200	44	То же
ТДФ-1600	600—1800	60	»
СТН-450	80—800	30	»
ТД-300	60—380	30	»
ТД-306	90—300	30	Сальянский з-д ЭСО
ТСП-2	90—330	30	З-д «Ташэлектромаш»
ТД-502-УЗ	100—560	40	То же
ТРМК-1000-1	400—1200	50	Каховский з-д ЭСО

Таблица 9

Медные сплавы для электродов контактных машин

Материал	Сортамент	Номер технических условий на поставку	Завод-изготовитель	Основное назначение
Никель-бериллиевая бронза БрНБТ	Плиты толщиной 10—77 мм	ТУ 48-21-92-72	—	Для губок стыковых машин
Хромовая бронза БрХ	Прутки тянутые диаметром 5—50 мм, пресованные диаметром 30—100 мм	ТУ 48-21-165-72	—	Для электродов точечных машин
Хромоциркониевая бронза БрХЦр06-0,05	—	ТУ 48-21-242-73	«Красный выборжец», г. Ленинград	То же

Таблица 10

Характеристики сварочных проволок сплошного сечения

Марка проволоки	Диаметр проволоки, мм	Условия расплавления	Механические свойства наплавленного металла				α_k при +20°C кгс·м/см ²	α , град
			σ_B , кгс/мм ²	σ_T , кгс/мм ²	δ , %	ψ , %		
Св-08А	2	При сварке в ванном режиме	40	20,7	29	59	9,5	180
Св-08ГА		То же	46,8	28,9	21,2	55,3	7,9	180
Св-10ГА		»	48,5	31,5	25,1	61,9	3,6	—
Св-10Г2		»	50,4	32,6	21,5	53,9	3,6	—
Св-08ГС		»	59,4	36	23,7	43	3,7	—

Продолжение табл. 10

Марка проволоки	Диаметр проволоки, мм	Условия расплавления	Механические свойства наплавленного металла				σ_k при +20°С, кгс/мм ²	α , град
			σ_B , кгс/мм ²	σ_T , кгс/мм ²	δ , %	ψ , %		
Св-08Г2С	2	При сварке в ванном режиме	61	39	28	52	6,9	140
Св-20ГСТЮА	1,6	При сварке многослойными швами	55	42	16	—	7	120
Св-15ГСТЮЦА			50	30	18	—	7,5	120

Таблица 11

Технические характеристики самозащитных порошковых проволок

Марка проволоки	Диаметр проволоки, мм	Коэффициент наплавки, г/(А·ч)	Положение сварки
ПП-2ДСК	2,35	18,5	Все, кроме потолочного
ПП-АН3	3	16,5	Нижнее
ПП-АН7	2,3	21,5	Все, кроме потолочного
ПП-АН11	2 2,4	—	Все положения
ПП-АН3С	3	—	Нижнее
СП-2	2,35	—	»

Примечание. Приведенные марки проволоки соответствуют типу электродов Э-50А.

Электроды для сварки углеродистых и низколегированных сталей

Таблица 12

Марка электродов	Тип электродов и гарантированные механические свойства наплавленного металла	Род тока	Характеристики плавления электродов		Режим проковки	Условное обозначение заводов-изготовителей*
			коэффициент наплавки, г/А·ч	расход электродов на 1 кг наплавленного металла, кг		
АНО-5	Э42	Постоянный и переменный	11	1,6	180—200° в течение 1 ч	1, 2
АНО-6	$\sigma_B \geq 42$ кгс/мм ² $\delta_5 \geq 18\%$	То же	8,5	1,7	—	1, 2, 3, 18
АНО-17	$a_H \geq 8$ кгс·м/см ²	»	11	—	—	4
ВСЦ-4		»	10—10,5	1,8	—	3
ОММ-5**		Постоянный	7,2	1,8	150° в течение 1 ч	1, 3, 5
ЦМ-7**		Постоянный и переменный	10,6	1,8	—	1
УОНИ-13/45	Э42А	Постоянный (обратная полярность)	9—10	1,7	350—370° в течение 1 ч	16
УОНИ-13/45а	$\sigma_B \geq 42$ кгс/мм ²	То же	8,5	—	То же	6, 7, 8
СМ-11	$\delta_5 \geq 22\%$ $a_H \geq 15$ кгс·м/см ²	Постоянный (обратная полярность), переменный при $U_{x,x} \geq 65$ В	9,5	1,45	300—350° в течение 1 ч	9

УП-1/45		То же	10	1,8	350—370° в течение 1 ч	10, 11
УП-2/45		»	10	1,6	300—350° в течение 1 ч	—
ОЗС-4	Э46	Постоянный (прямая полярность) и переменный	8,5—9,2	1,65	100—200° в течение 1 ч	12, 16
ОЗС-12	$\sigma_B \geq 46$ кгс/мм ² $\delta_5 \geq 18\%$	Постоянный и переменный	8,0—8,5	1,7	—	14, 15, 16
МР-3	$a_H \geq 8$ кгс·м/см ²	То же	7,5—8,5	1,7	170—200° в течение 1,5 ч	7, 16, 17
АНО-4		»	8—9	1,7	190—200° в течение 0,7 ч	1, 2, 18
ОЗС-6		Постоянный (обратная полярность) и переменный	9,5—10,5	1,5	150—180° в течение 1 ч	12, 16
АНО-3		Постоянный и переменный	8,5	1,6	190—200° в течение 0,7 ч	1, 2, 3
АНО-12		То же	8,5	—	—	2, 4
АНО-18		Постоянный и переменный при $U_{x x} \geq 55$ В	10,5	—	180—200° в течение 0,5—0,7 ч	2, 4
УОНИ-13/55К ВН-48	Э46А $\sigma_B \geq 46$ кгс/мм ² $\delta_5 \geq 22\%$ $a_H \geq 14$ кгс·м/см ²	Постоянный (обратная полярность) Постоянный (обратная полярность) и переменный	9—10 10,5—11,5	1,6 —	— —	16 16

Марка электродов	Тип электродов и гарантированные механические свойства наплавленного металла	Род тока	Характеристики плавления электродов		Режим прокатки	Условное обозначение заводов-изготовителей*
			коэффициент наплавки г/(А ч)	расход электродов на 1 кг наплавленного металла, кг		
УОНИ-13/55	Э50А	Постоянный (обратная полярность)	9—10	1,65	350° в течение 1 ч	7, 16, 17, 19, 20
ОЗС-18		То же	9—9,5	1,55	—	16
АНО-7		»	8,5—10	—	350° в течение 0,7 ч	18, 4
ДСК-50	$\sigma_B \geq 50$ кгс/мм ² $\delta_5 \geq 20—22\%$ $a_H \geq 13—14$ кгс·м/см ²	Постоянный (обратная полярность) и переменный при $U_{\text{н.к.}} \geq 65$ В	10	1,4	350—370° в течение 1 ч	9
АНО-11		То же	10	—	То же	4
К-5А		»	9	1,7	»	21
АНО-9		»	9,5	—	»	4
УП-1/55		»	10	1,6	»	11, 13
УОНИ-13/55у	Э55 $\sigma_B \geq 55$ кгс/мм ² $\delta_5 \geq 20\%$ $a_H \geq 12$ кгс·м/см ²	Постоянный (обратная полярность) и переменный	9,5	1,6	300—350° в течение 1 ч	7, 16

УОНИ-13/65	Э60 $\sigma_R \geq 60$ кгс/мм ² $\delta_5 \geq 18\%$	Постоянный (обратная полярность)	7,5—8,5	1,7	400° в течение 1 ч	16
ВСФ-65	$a_H \geq 10$ кгс·м/см ²	То же	8,5—9,5	1,65	—	8

- * 1 — Завод «Победа труда» (г. Артемовск, Донецкая обл.);
2 — Сталепрокатный завод им. Дзержинского (г. Одесса);
3 — Сулинский металлургический завод (г. Красный Сулин, Ростовская обл.);
4 — ИЭС им. Патона (г. Киев);
5 — Магнитогорский метизно-металлургический завод;
6 — Судостроительный завод им. А. А. Жданова (г. Ленинград);
7 — Лосиноостровский электродный завод (г. Москва);
8 — Орловский сталепрокатный завод им. 50-летия Октября (г. Орел);
9 — Днепропетровский опытно-исследовательский завод сварочных материалов (г. Днепропетровск);
10 — Ждановский завод тяжелого машиностроения (г. Жданов, Донецкой обл.);
11 — Завод сельскохозяйственного машиностроения им. Октябрьской революции (г. Одесса);
12 — Московский электродный завод (г. Москва);
13 — Шадринский металлопрокатный завод (г. Шадринск, Курганская обл.);
14 — Завод «Теплоход» (г. Бор, Горьковская обл.);
15 — Красногорский завод «Цеммаш» (г. Красногорск, Московская обл.);
16 — Московский опытный сварочный завод (г. Москва);
17 — Раменский механический завод (г. Раменское, Московская обл.);
18 — Череповецкий сталепрокатный завод (г. Череповец);
19 — Воткинский машиностроительный завод;
20 — Ново-Краматорский машиностроительный завод;
21 — Уралмашзавод (г. Свердловск).

** Электроды марок ОММ-5 и ЦМ-7 не рекомендуется применять в закрытых помещениях.

Примечания: 1. Электроды типов Э42 и Э46 имеют в основном рутиловое (Р), целлюлозное (Ц), кислое (А) покрытие или их комбинацию. Электроды типов Э42А, Э46А, Э50А, Э55 и Э60 имеют основное (Б) покрытие, характеризующееся, как правило, высокой стойкостью против образования кристаллизационных трещин.

2. Приведенные марки электродов позволяют выполнять сварку в любом пространственном положении.

СПОСОБЫ УСТРАНЕНИЯ ДЕФЕКТОВ ПРИ СВАРКЕ АРМАТУРЫ И ЗАКЛАДНЫХ ДЕТАЛЕЙ

Характер дефекта	Причины возникновения	Способы устранения
Точечная сварка		
Малая осадка	Недостаточный сварочный ток, малое время выдержки под током, велико шунтирование вследствие частого шага свариваемых точек	Переключить трансформатор на более высокую ступень, поворотом рукоятки потенциометра «сварка» вправо увеличить время выдержки под током
Большая осадка, пережог стержней	Большой сварочный ток, велико время выдержки под током	Переключить трансформатор на более низкую ступень, поворотом рукоятки потенциометра «сварка» влево уменьшить время выдержки под током
Несплавление при выбранной оптимальной осадке	Выбранная мощность ступени трансформатора недостаточна, мала мощность машины	Переключить трансформатор на более высокую ступень, применять машину большей мощности

<p>Подплавление поверхности стержней</p>	<p>Недостаточное время цикла «сжатие», недостаточное усилие сжатия электродами, плохая зачистка поверхностей стержней и электродов</p>	<p>Поворотом рукоятки потенциометра «сжатие» вправо увеличить время сжатия, увеличить усилие сжатия на электродах поворотом рукоятки воздушного редуктора вправо, зачистить поверхности стержней и электродов</p>
<p>Перекус стержней, перерез стержней</p>	<p>Неправильная сборка стержней под сварку, неточная установка «креста» под электроды, несоосность или перекус электродов</p>	<p>Устранить несоосность или перекус электродов; проверить кондуктор для сборки стержней под сварку</p>
<p>Закалка сварного соединения</p>	<p>Чрезмерная «жесткость» режима сварки, негерметичны посадочные гнезда электродов, попадание воды на место сварки</p>	<p>Переключить трансформатор на более низкую ступень, увеличив время выдержки под током; заправить посадочные гнезда электродов и свечей под одинаковый угол</p>
<p>Отсутствие венчика графа</p>	<p>Неправильно найдены параметры режима сварки (сварочный ток, время выдержки под током и усилие сжатия электродами)</p>	<p>Установить на машине параметры режима сварки в соответствии с требованиями настоящей Инструкции</p>
<p>Нестабильная величина осадки при выбранном оптимальном режиме</p>	<p>Пропуски в зажигании игнитронного кон- тактора</p>	<p>Тренировать игнитроны. При невозможности восстановить высокие эксплуатационные качества тренировкой — заменить новыми</p>

Характер дефекта	Причины возникновения	Способы устранения
Стыковая сварка		
Непровар по сечению стержня	Недостаточен сварочный ток, недостаточны величины установочной длины и припуски на оплавление и осадку, недостаточно усилие осадки	Переключить трансформатор на более высокую ступень, определить величины установочной длины и осадки в соответствии с данными настоящей Инструкции; увеличить усилие осадки
Неметаллические включения в стыке	Преждевременное выключение сварочного тока, неустойчивое оплавление, недостаточные скорость и усилие осадки	Отрегулировать механизм выключения сварочного тока.
Перегрев металла в зоне сварки и в зоне термического влияния	Велик сварочный ток, перегрев перед оплавлением, велики установочная длина и припуски на оплавление и осадку	Переключить трансформатор на более низкую ступень, определить величины установочной длины и припусков на оплавление и осадку в соответствии с требованиями настоящей Инструкции
Поджог на поверхности стержней	Плохая зачистка стержней или токоподводящих электродов, недостаточное усилие сжатия, неправильная конструкция электродов	Тщательно зачистить стержни и токоподводящие электроды, применять электроды с призматической или полукруглой канавкой в соответствии с требованиями настоящей Инструкции

Смещение торцов стержней	Перекус электродов, недостаточная жесткость зажимов машины и ее направляющих, велика установочная длина	Тщательно отрегулировать положение электродов и зажимов в машине, определить величину установочной длины в соответствии с требованиями настоящей Инструкции
--------------------------	---	---

Дуговая сварка под слоем флюса тавровых соединений закладных деталей

Обрыв дуги в процессе ее возбуждения	Большая величина начального дугового промежутка, мал сварочный ток, мало напряжение холостого хода трансформатора, загрязнены свариваемые детали, велика площадь первоначального контакта стержня с пластиной, проскальзывание стержня в стержнедержателе	Установить параметры в соответствии с требованиями настоящей Инструкции, применять зачищенные пластины и стержни со скошенными торцами, отрегулировать механизм зажатия
Короткое замыкание в процессе возбуждения дуги	Недостаточное усилие отрыва, велика площадь первоначального контакта	Отрегулировать систему отрыва стержня таким образом, чтобы усилие отрыва составляло не менее 30 кг, применять стержни со скошенными торцами
Поджог стержня или плоского элемента в процессе сварки	Загрязнены свариваемые детали или токоподводящие части, слабое усилие зажатия стержней	Зачистить упомянутые, отрегулировать механизм зажатия
Короткое замыкание дугового промежутка в процессе горения дуги	Недостаточны величина начального дугового промежутка ток короткого замыкания, продолжительность горения дуги при неподвижном стержне	Установить параметры в соответствии с требованиями настоящей Инструкции

Характер дефекта	Причины возникновения	Способы устранения
Обрыв дуги в процессе сварки	Велики: величина начального дугового промежутка, ток короткого замыкания и продолжительность горения дуги при неподвижном стержне, отсутствует подача стержня	Установить параметры в соответствии с требованиями настоящей Инструкции, отрегулировать механизм подачи стержня в процессе сварки
После завершения цикла детали оказались несваренными	Недостаточны: величина машинной осадки и продолжительность осадки под током	Установить параметры в соответствии с требованиями настоящей Инструкции
Качество сварки и геометрические размеры сварных соединений нестабильны	Изменяется напряжение в сети, изменения сопротивления сварочной цепи из-за ослабления болтовых соединений, выхода из строя балластных реостатов и т. п.	Предпочтительно питать дугу от сварочного преобразователя типа ПСМ-1000, устранить упомянутые неполадки
Угол между осью стержня и пластиной $\leq 85^\circ$	Неправильное положение свариваемых деталей в зажимном устройстве, перекося механизма зажатия, недостаточна выдержка без тока	Отрегулировать механизм зажатия, установить выдержки без тока в соответствии с требованиями настоящей Инструкции

<p>Размеры венчика наплавленного металла менее указанных в табл. I настоящей Инструкции</p>	<p>Недостаточны: продолжительность горения дуги при неподвижном стержне и его подаче, величина тока короткого замыкания и начального дугового промежутка</p>	<p>Установить параметры в соответствии с требованиями настоящей Инструкции</p>
<p>Венчик наплавленного металла смещен относительно стержня (отношение минимального размера от края венчика до образующей стержня к максимальному размеру должно быть не менее 0,45)</p>	<p>Увеличен скос стержня</p>	<p>Использовать стержни с минимальным скосом, при установке стержня вершину скоса устанавливать в направлении края листового элемента</p>
<p>Образовалась шейка в месте перехода от стержня к наплавленному металлу</p>	<p>Недостаточна глубина погружения стержня. Велики: продолжительность горения дуги при неподвижном стержне и его подаче, ток короткого замыкания</p>	<p>Установить параметры в соответствии с требованиями настоящей Инструкции</p>
<p>Прожоги плоского элемента</p>	<p>Велик ток короткого замыкания, неплотно прижат охладитель к обратной стороне плоского элемента</p>	<p>Установить параметры в соответствии с требованиями настоящей Инструкции, отрегулировать положение охладителя</p>

Характер дефекта	Причины возникновения	Способы устранения
Наплавленный металл не сплавился с боковой поверхностью стержня	Велика глубина погружения стержня	Установить параметры в соответствии с требованиями настоящей Инструкции
Наплавленный металл не сплавился с плоским элементом	Недостаточен ток короткого замыкания	
Шлаковые включения	Недостаточны: суммарная продолжительность горения дуги при неподвижном стержне и его подаче, а также осадки под током	
Торец стержня не сплавился с наплавленным металлом	Недостаточна глубина погружения стержня в ванну. Велики: продолжительность горения дуги при неподвижном стержне и его подаче, величина тока короткого замыкания	
Затек шлака в ванну расплавленного металла		
Горячие трещины	Недостаточна продолжительность выдержки до полной кристаллизации сварного соединения	

Дуговая сварка в среде CO_2 тавровых соединений закладных деталей

Непровар	Недостаточна величина сварочного тока. Велики напряжение на дуге, скорость сварки. Несоблюдение требований по технике сварки: большой вылет и угол наклона проволоки	Установить параметры и соблюдать технику сварки в соответствии с требованиями настоящей Инструкции
Трещины	Велики: сварочный ток, напряжение на дуге и скорость сварки. Увеличенные зазоры между стержнями и отверстиями в плоских элементах. Непровары и незаваренные кратеры в подварочном шве	Установить параметры и соблюдать технику сварки в соответствии с требованиями настоящей Инструкции, обеспечить размеры отверстий в соответствии с требованиями табл. 1 настоящей Инструкции
Поры	Несоответствие химического состава проволоки требованиям ГОСТ 2246—70*, большая загрязненность проволоки. Большое количество примесей (главным образом влаги и воздуха) в углекислом газе, превышающее допустимое по ГОСТ 8050—76	Применять проволоку по ГОСТ 2246—70,* удостоверенную сертификатом, обеспечить зачистку проволоки травлением или протягиванием через специальные очистные устройства до получения гладкой и чистой поверхности. Обеспечить требуемый расход газа, выпустить воду из баллонов и перезарядить осушитель прокаленным адсорбентом

Характер дефекта	Причины возникновения	Способы устранения
Подрезы	Велики сварочный ток и напряжение. Неправильный угол наклона проволоки, большая длина дуги. Неравномерная подача проволоки вследствие застревания ее в направляющем шланге или проскальзывания подающих роликов механизма подачи	Установить параметры и соблюдать технику сварки в соответствии с требованиями настоящей Инструкции. Систематически прочищать канал подающего шланга. Отрегулировать подающий механизм
Наплывы	Велик сварочный ток и недостаточна скорость сварки	Установить параметры в соответствии с требованиями настоящей Инструкции
Ручная дуговая сварка тавровых соединений закладных деталей		
Подрезы основного металла	Велики сварочный ток и напряжение, неправильно установлен угол наклона электрода, большая длина дуги	Установить параметры и соблюдать технику сварки в соответствии с требованиями настоящей Инструкции
Трещины в наплавленном металле	Велики сварочный ток и напряжение, неправильно установлен угол наклона электрода, большая длина дуги. Химический состав основных и сварочных материалов не соответствует требованиям соответствующих стандартов и настоящей Инструкции	Установить параметры и соблюдать технику сварки в соответствии с требованиями настоящей Инструкции, применять основные и сварочные материалы, соответствующие требованиям ГОСТов и настоящей Инструкции

Незаделанные кратеры	Низкая квалификация сварщика, нарушение техники сварки	Тщательно заделывать кратеры, выводя их на основной металл
Поры	Повышенная влажность электродов, поверхность свариваемых электродов загрязнена или покрыта влагой	Прокаливать электроды в соответствии с требованиями настоящей Инструкции, обеспечить зачистку свариваемых поверхностей
Банная и дуговая сварка швами стыковых соединений стержней		
Неравномерное сечение валикового шва	Недостаточная квалификация сварщика, неправильный режим сварки; большой сварочный ток и малая скорость сварки, неравномерный зазор между свариваемыми элементами	Установить параметры и соблюдать технику сварки в соответствии с требованиями настоящей Инструкции, усилить текущий контроль
Несоответствие размеров валиковых швов размерам, предусмотренным проектом или настоящей Инструкцией	Недостаточная квалификация или невнимательность сварщика	

Характер дефекта	Причины возникновения	Способы устранения
Прожоги	Большой сварочный ток и малая скорость сварки	
Подрезы основного металла	Большой сварочный ток, неправильная сборка элементов соединения, недостаточная квалификация сварщика	
Подрезы металла верхнего стержня при ванной сварке вертикальных стержней	Низкая квалификация сварщика, повышенное напряжение дуги или недостаточная скорость подачи проволоки в конце процесса сварки, несоблюдение рациональной техники сварки	
То же, нижнего стержня	То же, или повышенный межторцовый зазор	Обеспечить параметры и технику сварки в соответствии с требованиями настоящей Инструкции
Видимое несплавление основного металла с наплавленным	Несоблюдение режима и техники сварки	

<p>Резкий переход от наплавленного металла к основному</p>	<p>Низкая квалификация сварщика, несоблюдение рациональной техники сварки, износ медных форм, несоответствие размеров форм диаметру стержней</p>	<p>Обеспечить параметры и технику сварки в соответствии с требованиями настоящей Инструкции, заменить форму</p>
<p>Ослабленное сечение наплавленного металла при ванной сварке</p>	<p>Преждевременное прекращение процесса сварки</p>	
<p>Чрезмерное усиление ($>0,1d_n$) наплавленного металла в верхней части соединения горизонтальных стержней, выполненного ванной сваркой</p>	<p>Велика продолжительность процесса сварки</p>	<p>Обеспечить технику сварки в соответствии с требованиями настоящей Инструкции</p>
<p>То же, в нижней части стыка, выполненного ванной сваркой в медных формах или на медных скобах</p>	<p>Износ форм, несоответствие размеров форм диаметру стержней, применение деформированных медных скоб или скоб с прожогами</p>	<p>Обеспечить применение бездефектных форм</p>

Характер дефекта	Причины возникновения	Способы устранения
Поры, раковины и вздутия в верхней части наплавленного металла	Низкое качество электродов, влажность покрытия электродов, большая длина дуги, чрезмерно большой сварочный ток	Прокаливать электроды, обеспечить параметры в соответствии с требованиями настоящей Инструкции
Глубокие усадочные раковины в верхней части наплавленного металла в соединении, выполненном ванной сваркой	Несоблюдение техники сварки на последней стадии процесса	В конце процесса электрод следует перемещать по направлению к центру ванны
Поры и вздутие наплавленного металла в стыках, выполненных полуавтоматической ванной сваркой	Флюс загрязнен примесями; недостаточная глубина шлаковой ванны	Усилить контроль за качеством сварочных материалов. Увеличить глубину шлаковой ванны

<p>Вздутие наплавленного металла в стыках, выполненных СОДГП и порошковой проволокой</p>	<p>Несоблюдение техники сварки на последней стадии процесса, сварка без перерывов, завышенные сварочный ток и напряжение</p>	<p>Обеспечить технику и режимы сварки в соответствии с требованиями настоящей Инструкции</p>
<p>Трещины в наплавленном металле или околошов-ной зоне</p>	<p>Химический состав основного и сварочного материалов не соответствует требованиям стандартов; слишком большая жесткость соединения</p>	<p>Усилить контроль за качеством основных и сварочных материалов. Применять меры борьбы с реактивными напряжениями согласно требованиям настоящей Инструкции</p>
<p>Незаделанные кратеры</p>	<p>Низкая квалификация сварщика или небрежное выполнение сварки</p>	<p>Тщательно заделывать кратеры, выводя их на основной металл</p>
<p>Смещение или перелом осей стержней в стыке</p>	<p>Неправильная сборка стержней</p>	<p>Усилить текущий контроль за правильно-стью сборки стержней</p>

**ПЕРЕЧЕНЬ ГОСТов И ТЕХНИЧЕСКИХ УСЛОВИЙ,
НА КОТОРЫЕ ИМЕЮТСЯ ССЫЛКИ В ТЕКСТЕ**

ГОСТ 9466—75	«Электроды покрытые металлические для ручной дуговой сварки сталей и наплавки. Классификация, размеры и общие технические требования»
ГОСТ 9467—75	«Электроды покрытые металлические для ручной дуговой сварки конструкционных и теплоустойчивых сталей. Типы»
ГОСТ 2246—70*	«Проволока стальная сварочная»
ГОСТ 9087—69*	«Флюсы сварочные плавильные»
ГОСТ 380—71*	«Сталь углеродистая обыкновенного качества. Марки и общие технические требования»
ГОСТ 5781—75	«Сталь горячекатаная для армирования железобетонных конструкций»
ГОСТ 5.1459—72*	«Сталь горячекатаная периодического профиля для армирования железобетонных конструкций. Требования к качеству аттестованной продукции»
ГОСТ 6727—53*	«Проволока стальная низкоуглеродистая холоднокатаная для армирования железобетонных конструкций»
ГОСТ 859—78	«Медь. Марки»
ГОСТ 193—67*	«Слитки медные»
ГОСТ 1535—71	«Прутки медные»
ГОСТ 14098—68	«Соединения сварные арматуры железобетонных изделий и конструкций. Контактная и ванная сварка. Основные типы и конструктивные элементы»
ГОСТ 19292—73	«Соединения сварные элементов закладных деталей сборных железобетонных конструкций. Контактная и автоматическая сварка плавлением. Основные типы и конструктивные элементы»
ГОСТ 19293—73	«Соединения сварные арматуры предварительно напряженных железобетонных конструкций. Сварка контактная и плавлением. Основные типы и конструктивные элементы»
ГОСТ 5264—69	«Швы сварных соединений. Ручная электродуговая сварка. Основные типы и конструктивные элементы»

Продолжение прил. 4

ГОСТ 10922—75	«Арматурные изделия и закладные детали сварные для железобетонных конструкций. Технические требования и методы испытаний»
ТУ 14-4-723-76	«Проволока стальная низкоуглеродистая холоднотянутая круглая для армирования железобетонных конструкций»
ТУ 14-4-659-75	«Проволока стальная низкоуглеродистая периодического профиля для армирования железобетонных конструкций»
ТУ 14-4-537-74	«Проволока стальная низкоуглеродистая холоднотянутая для армирования железобетонных конструкций»

СОДЕРЖАНИЕ

	Стр.
1. Основные положения	3
2. Оборудование и материалы	23
3. Технология сварки арматуры и закладных деталей в заводских условиях	31
Контактная точечная сварка крестообразных соединений стержней	31
Контактная сварка стыковых соединений стержней	36
Сварка элементов закладных деталей	41
Дуговая сварка под флюсом тавровых соединений	41
Полуавтоматическая сварка в среде углекислого газа тавровых соединений	46
Ручная сварка тавровых соединений	48
Рельефная сварка нахлесточных соединений	49
Ручная сварка нахлесточных соединений	51
Ванная и многослойными швами одноэлектродная сварка тавровых соединений	51
Дуговая сварка стыковых соединений арматуры классов А-IV и А-V	55
4. Технология сварки элементов железобетонных конструкций в монтажных условиях	56
Сварка стыковых соединений арматуры	58
Полуавтоматическая ванная сварка под флюсом в инвентарных формах	58
Полуавтоматическая сварка порошковой проволокой	67
Полуавтоматическая сварка открытой дугой проволокой сплошного сечения без дополнительной защиты (СОДГП)	72
Ванная одноэлектродная сварка в инвентарных формах	75
Ванная и ванно-шовная одноэлектродная сварка на стальных скобах	77
Сварка многослойными швами на стальных скобах-подкладках	79
Сварка многослойными швами без дополнительных формирующих и технологических элементов	80
Сварка стержней с накладками или с нахлесткой	81
Сварка протяженными швами элементов закладных деталей	82
Полуавтоматическая сварка порошковой проволокой	82
Полуавтоматическая сварка открытой дугой проволокой сплошного сечения без дополнительной защиты (СОДГП)	84
Ручная дуговая сварка	86
Дуговая сварка крестообразных соединений стержней	87
Требования к сварке в условиях низких температур	89

	Стр.
Требования к сварке элементов закладных деталей, защищенных слоем цинка	90
5. Контроль качества сварных соединений арматуры и закладных деталей	91
<i>Приложение 1.</i> Система оценки эксплуатационной надежности сварного соединения в зависимости от характера нагружения, температурных условий работы и свариваемости арматурной стали	97
<i>Приложение 2.</i> Сварочное оборудование и материалы	102
<i>Приложение 3.</i> Способы устранения дефектов при сварке арматуры и закладных деталей	118
<i>Приложение 4.</i> Перечень ГОСТов и технических условий, на которые имеются ссылки в тексте	132

Госстрой СССР

ИНСТРУКЦИЯ

**ПО СВАРКЕ СОЕДИНЕНИЙ АРМАТУРЫ И ЗАКЛАДНЫХ ДЕТАЛЕЙ
ЖЕЛЕЗОБЕТОННЫХ КОНСТРУКЦИИ**

СН 393-78

Редакция инструктивно-нормативной литературы

Зав. редакцией Г. А. Жигачева

Редактор Н. В. Лосева

Мл. редактор М. А. Жарикова

Технический редактор Н. Г. Бочкова

Корректор В. И. Галюзова

Сдано в набор 28.03.79. Подписано в печать 1.10.79. Формат 84×108¹/₃₂. Бумага
тип. № 3, Гарнитура «Литературная». Печать высокая. Усл. печ. л. 7,14.
Уч.-изд. л. 7,01. Тираж 50 000 экз. Заказ № 952. Цена 35 коп.

Стройиздат

101442, Москва, Каляевская, 23а

Владимирская типография «Союзполиграфпрома» при Государственном
комитете СССР по делам издательств, полиграфии и книжной торговли
600000, г. Владимир, Октябрьский проспект, д. 7