

А Л Ь Б О М Т И П О В Ы Х К О Н С Т Р У К Ц И И

ШТУЦЕРА ВВЕРТНЫЕ И ПРОХОДНЫЕ.

**Конструкция, размеры и общие
технические требования**

АТК 26-18-II-96

**АО Центральное конструкторское
бюро нефтеаппаратуры**

АТК 26-18-II-96

А Л Ь Б О М Т И П О В Ы Х К О Н С Т Р У К Ц И И

ШТУЦЕРА ВВЕРТНЫЕ И ПРОХОДНЫЕ.

**Конструкция, размеры и общие
технические требования**

**АО Центральное конструкторское
бюро нефтеаппаратуры**

Предисловие

1 РАЗРАБОТАН Акционерным обществом "Центральное конструкторское бюро нефтеаппаратуры" (АО "ЦКБН")

2 ПРИНЯТ И ВВЕДЕН В ДЕЙСТВИЕ Указанием по АО "ЦКБН"


3 ВВЕДЕН ВПЕРВЫЕ

ИЗМЕНЕНИЕ №1

АТК 26-18-11-96
ПУЦЕРА ВВЕРТНЫЕ
И ПРОХОДНЫЕ
конструкция, размеры и
общие технические
требования

УТВЕРЖДАЮ

генеральный директор АО "ПКБН"

 И. К. Глушко
" 6 " август 1998г.

дата введения 1998-04-15

таблицу I дополнить строками:

Пример условного обозначения штуцера типа 2 с трубной цилиндрической резьбой G 1/2 и метрической резьбой M20x1,5 из стали марки 09Г2С изложить в новой редакции:

Штуцер 2-G 1/2-M20x1,5-09Г2С АТК 26-18-II-96

/ Главный инженер АО "ЦКБН"



Н.А.Кашитский

Зав. отделом стандартизации



А.И.Пролесковский

Конструктор II категории



А.М.Федорова



R 1/4	M26X1.5	36.9	6	18	20.3	35	6.0	15	12	7.5	32	0.10
R 1/2			14			46	8.2	20	14			0.13
R 1/4"			6			35	5.1	15	12			0.10
R 1/2"			14			46	8.1	20	14			0.13
R 3/4	M36X2	47.3	20	28	30.3	45	9.5	21	13	41	0.22	

АТК 26-18-11-96

А Л Ь Б О М Т И П О В Ы Х К О Н С Т Р У К Ц И Я

ШТУЦЕРА ВВЕРТНЫЕ И ПРОХОДНЫЕ.

**Конструкция, размеры и общие
технические требования**

Дата введения 1996-08-01

1 Область применения

Настоящий альбом типовых конструкций устанавливает конструкцию, размеры и общие технические требования на штуцера ввертные и проходные для резьбовых соединений трубопроводов, применяемых в газовой, нефтеперерабатывающей, нефтехимической и нефтяной промышленности на условное давление до 16,0 МПа включительно.

2 Нормативные ссылки

В настоящем альбоме использованы ссылки на следующие стандарты:

ГОСТ 6111-52 Резьба коническая дюймовая с углом профиля 60° .

ГОСТ 6211-81 Основные нормы взаимозаменяемости. Резьба трубная коническая.

ГОСТ 6357-81 Основные нормы взаимозаменяемости. Резьба трубная цилиндрическая.

ГОСТ 6424-73 Зев (отверстие), конец ключа и размер под ключ.

ГОСТ 10549-80 Выход резьбы. Сбеги, недорезы, проточки и фаски.

ГОСТ 15763-91 Соединения трубопроводов резьбовые на Ру до 63 МПа (до ≈ 630 кгс/см²). Общие технические требования.

ГОСТ 16093-81 Основные нормы взаимозаменяемости. Резьба метрическая. Допуски. Посадки с зазором.

ГОСТ 21858-78 Соединения трубопроводов резьбовые. Штуцера ввертные.

ГОСТ 24705-81 Основные нормы взаимозаменяемости. Резьба метрическая. Основные размеры.

ОСТ 26 291-94 Сосуды и аппараты стальные сварные. Общие технические условия.

3 Конструкция и размеры

3.1 Альбом типовых конструкций устанавливает 3 типа штуцеров:

Тип 1 - штуцера ввертные с конической трубной и конической дюймовой резьбой (рисунок 1, таблица 1). Конструкция по ГОСТ 21858-78;

Тип 2 - штуцера ввертные с трубной цилиндрической резьбой (рисунок 2, таблица 2). Конструкция по ГОСТ 21858-78;

Тип 3 - штуцера проходные с конической трубной резьбой (рисунок 3, таблица 3).

Тип I

12.5 (✓)

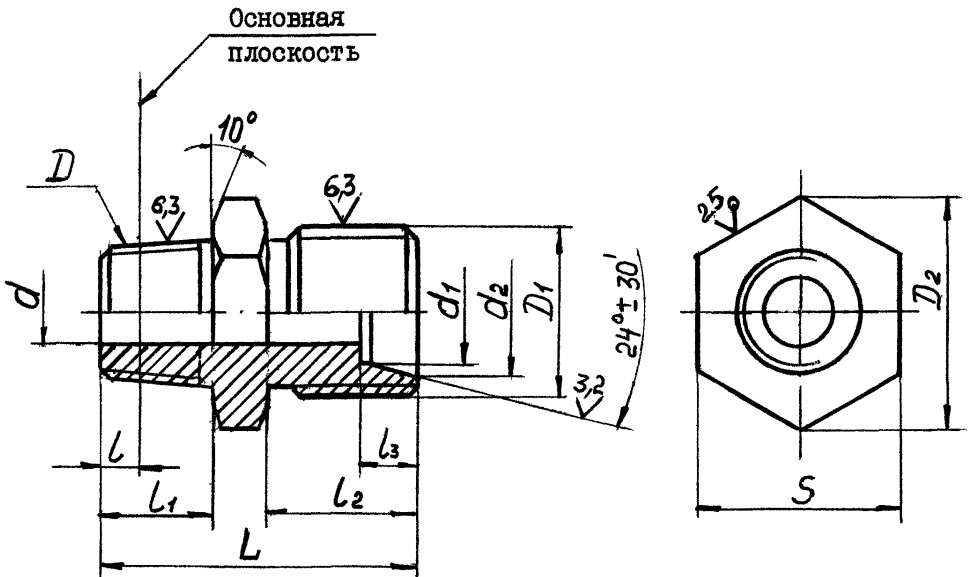


Рисунок I

Таблица I

Размеры в миллиметрах

Резьба		D_2	d	d_1	d_2	L	l	l_1	l_2	l_3	S	Масса, кг
D	D_1											
R I/4	M16x1,5	21,9	6	I0	I2,3	35	6,0	I5	I1	7,0	I9	0,04
	M20x1,5	27,7		I2	I4,3				35	I2	7,5	24
	M22x1,5	31,2		I4	I6,3	40			I4	8,0	27	0,09
	M27x2,0	36,9		I8	20,3	35			I2	7,5	32	0,10
R I/2	M20x1,5	31,2	8	I2	I4,3	40	8,2	20	I4	8,0	27	
	M22x1,5			I4	I6,3	43				8,5	0,10	
	M24x1,5			I2	I6	I8,3				46	7,5	32
	M27x2,0	36,9		I4	I8	20,3			46	7,5	32	0,13
R I	M30x2,0	41,6	I6	20	22,9	51	10,4	25	I5	10,5	36	0,25
	M36x2,0	47,3	20	25	27,9	53			I7	12,0	41	0,28
	M42x2,0	57,7	24	30	33,0	55			I9	13,5	50	0,33
	M52x2,0	63,5	38	41,0	60	21			16,0	55	0,50	
R I ^I /2	M60x2,0	75,0	34	45	49,6	67	12,7	27	24	18,0	65	0,79

Окончание таблицы I

Размеры в миллиметрах

Резьба		D_2	d	d_1	d_2	L	l	l_1	l_2	l_3	S	Масса, кг
D	D_1											
K 1/4"	M20x1,5	27,7	6	12	14,3	35	5,1	15	12	7,5	24	0,06
	M27x2,0	36,9		18	20,3						32	0,10
K 1/2"	M24x1,5	31,2	14	16	18,3	43	8,1	20	14	8,5	27	0,13
	M30x2,0	41,6	12						19	46	8,6	15
K 3/4"	M30x2,0	41,6	19	20	22,9	46	8,6	20	15	10,5	36	0,15
	M36x2,0	47,3		25	27,9	48						17
K 1"				28	30,3	55	10,1	25	17	7,5	41	0,30

Пример условного обозначения штуцера типа I с конической трубной резьбой K 1/2 и метрической резьбой M20x1,5 из стали марки 09Г2С:

Штуцер I-RI/2-M20x1,5-09Г2С АТК 26-18-II-96.

Тип 2

12,5 (✓)

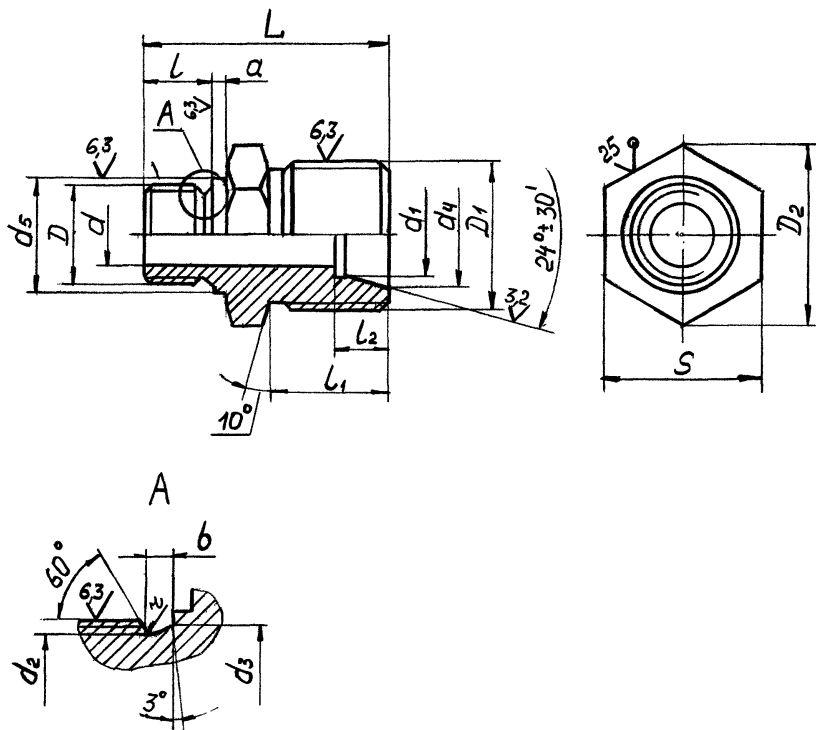


Рисунок 2

Таблица 2

Размеры в миллиметрах

Резьба		D_2	d	d_1	d_2	d_3	d_4	d_5	L	L	L_1	L_2	b	a	r	S	Масса, кг
D	D_1																
G 1/4	M20x1,5	27,7	6	12	10,8	13,6	14,3	18	35	12	12	7,5	3	2	1,2	24	0,06
	M22x1,5	31,2		14			16,3				14	8,0				27	0,07
G 1/2	M20x1,5		41,6	8	12	18	21,5	14,3	26	38	14	12	7,5	4		1,6	36
	M30x2	12		20	22,9			43		15		10,5	36				0,23
G 1	M42x2	57,7	24	30	29,2	33,7	33,0	39	51	18	19	13,5	5	3		50	0,31
	M52x2	69,3		38			41,0		55		21	16,0				60	0,51
G 2	M72x2	98,0	40	57	55,6	60,1	61,6	67	90	35	26	19,0				85	1,84

Пример условного обозначения штуцера типа 2 с трубной цилиндрической резьбой G 1/2 и метрической резьбой M20x1,5 из стали марки 09Г2С:

Штуцер 2-G1/2-M20x1,5-09Г2С АТК 26-18-11-96.

Тип 3

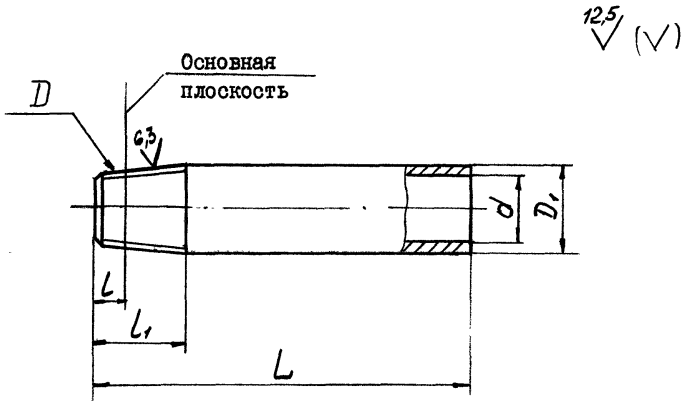


Рисунок 3

Таблица 4

Размеры в миллиметрах

Резьба	D_1	d	L	l	l_1	Масса, кг
D						
R 1/4	14	8	60	6,0	13	0,05
			80			0,07
			60			0,08
			80			0,12
R 1/2	21	11	50	8,2	18	0,10
			60			0,14
			80			0,21
			100			0,09
	14		60			0,12
			80			
R 1	34	18	60	10,4	21	0,30
			80			0,40
		24	70			0,25
			100			0,35

Пример условного обозначения штуцера типа 3 с конической трубной резьбой R 1/2, длиной $L=60$ мм из стали марки 09Г2С:

Штуцер 3-R1/2-60-09Г2С АТК 26-18-11-96.

4 Общие технические требования

4.1 Штуцера ввертные и проходные должны изготавливаться в соответствии с требованиями настоящего альбома типовых конструкций по чертежам, утвержденным в установленном порядке.

4.2 Штуцера должны изготавливаться из сталей марок: 20, 20ЮЧ, 09Г2С, 08Х18Н10Т, 08Х22Н6Т, 12Х18Н10Т, 10Г2, 10Х17Н13М2Т.

Допускается изготовление штуцеров из других марок сталей по нормативно-технической документации.

Требования к материалам, виды их испытаний, назначение и условия применения должны соответствовать ОСТ 26 291.

4.3 Резьба метрическая - по ГОСТ 24705, поле допусков *6g* по ГОСТ 16093.

Резьба трубная коническая - по ГОСТ 6211, коническая дюймовая - по ГОСТ 6111, трубная цилиндрическая - по ГОСТ 6357.

Размеры сбегов, недорезов, фасок и проточек (проточка узкая) - по ГОСТ 10549.

4.4 Резьба должна быть чистой, без заусенцев, рваных или смятых витков и признаков коррозии.

4.5 Предельные отклонения размеров под ключ - по ГОСТ 6424.

4.6 Неуказанные предельные отклонения размеров по рабочей документации предприятия-изготовителя.

4.7 Масса штуцеров подсчитана при плотности материала: 7,85 г/см³.

4.8 Пробное гидравлическое испытание штуцеров должно производиться, как правило, совместно с оборудованием в соответствии с ОСТ 26 291.

4.9 Маркировать условное обозначение без наименования изделия.

Маркировку производить в порядке, принятом на предприятии-изготовителе.

4.10 Остальные технические требования по ГОСТ 15763.

4.11 Соединения трубопровода и рекомендации по применению штуцеров ввертных и проходных приведены в приложении А.

Приложение А
(справочное)

Соединения трубопровода

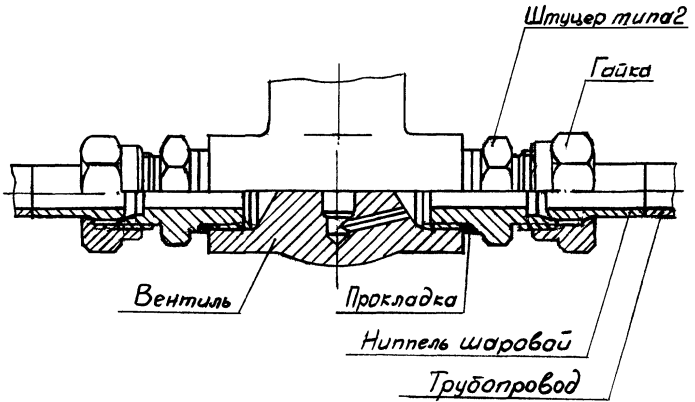


Рисунок А1

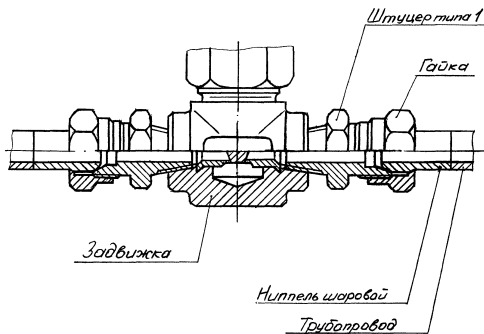


Рисунок А2

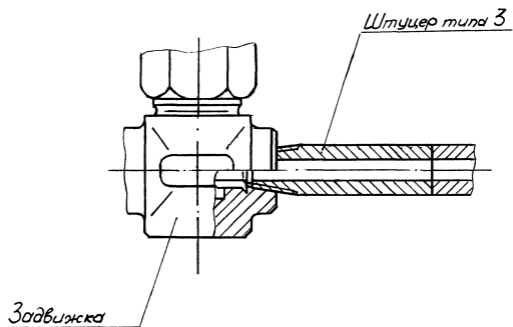


Рисунок А3

**Рекомендации
по применению штуцеров ввертных и проходных**

Штуцера типа 1 с конической трубной резьбой применяются для соединения задвижек клиновых типа ЗКС и вентилях запорных типа 15с546к2, 14с64нж, ВВД, ВКС с трубопроводом; с конической дюймовой резьбой - для соединения регулирующих клапанов типа ПОВ-7, ПОВ-10 и вентилях запорных типа ВПД с трубопроводом.

Штуцера типа 2 применяются для соединения клапанов обратных муфтовых типа 16с48нж, 16с48нж1, 16нж48нж, КП-50-160 и вентилях запорных типа 15нж66к, 15нж546к, 15с576к с трубопроводом.

Штуцера типа 3 применяются для присоединения к трубопроводу через задвижки типа ЗКС устройств для отбора давления и для других соединений трубопровода, когда положение штурвала вентиля или задвижки не имеет значения для эксплуатационника.