

---

МЕЖГОСУДАРСТВЕННЫЙ СОВЕТ ПО СТАНДАРТИЗАЦИИ, МЕТРОЛОГИИ И СЕРТИФИКАЦИИ  
(МГС)

INTERSTATE COUNCIL FOR STANDARDIZATION, METROLOGY AND CERTIFICATION  
(ISC)

---

МЕЖГОСУДАРСТВЕННЫЙ  
СТАНДАРТ

**ГОСТ EN**  
**13525 —**  
**2012**

---

**Машины для лесного хозяйства**  
**МАШИНЫ ДЛЯ ИЗМЕЛЬЧЕНИЯ ДРЕВЕСИНЫ**  
**Требования безопасности**

(EN 13525:2005+A2:2009, IDT)

Издание официальное



Москва  
Стандартинформ  
2014

## Предисловие

Цели, основные принципы и основной порядок проведения работ по межгосударственной стандартизации установлены в ГОСТ 1.0–92 «Межгосударственная система стандартизации. Основные положения» и ГОСТ 1.2–2009 «Межгосударственная система стандартизации. Стандарты межгосударственные, правила, рекомендации по межгосударственной стандартизации. Порядок разработки, принятия, обновления и отмены».

### Сведения о стандарте

1 ПОДГОТОВЛЕН научно-производственным республиканским унитарным предприятием «Белорусский государственный институт стандартизации и сертификации» (БелГИСС)

2 ВНЕСЕН ТК 361 «Лесные машины»

3 ПРИНЯТ Межгосударственным советом по стандартизации, метрологии и сертификации (протокол от 3 декабря 2012 г. № 54-П)

За принятие стандарта проголосовали:

Краткое наименование страны по МК (ИСО 3166) 004—97	Код страны по МК (ИСО 3166) 004—97	Сокращенное наименование национального органа по стандартизации
Беларусь	BY	Госстандарт Республики Беларусь
Казахстан	KZ	Госстандарт Республики Казахстан
Киргизия	KG	Кыргызстандарт
Россия	RU	Росстандарт
Таджикистан	TJ	Таджикстандарт

4 Приказом Федерального агентства по техническому регулированию и метрологии от 6 сентября 2013 г. № 991-ст межгосударственный стандарт ГОСТ EN 13525–2012 введен в действие в качестве национального стандарта Российской Федерации с 1 июля 2014 г.

5 Настоящий стандарт идентичен европейскому региональному стандарту EN 13525:2005+A2:2009 Forestry machinery – Wood chippers – Safety (Машины для лесного хозяйства. Машины для измельчения древесины. Требования безопасности).

Европейский стандарт разработан CEN/TC 144 «Тракторы и машины для сельскохозяйственных работ и лесоводства».

Европейский стандарт, на основе которого подготовлен настоящий стандарт, реализует существенные требования безопасности директив ЕС, приведенных в приложениях ZA, ZB.

Перевод с английского языка (en).

В разделе «Нормативные ссылки» и тексте стандарта ссылки на европейские и международные стандарты актуализированы.

Сведения о соответствии межгосударственных стандартов ссылочным европейским и международным стандартам приведены в дополнительном приложении ДА.

Степень соответствия – идентичная (IDT).

### 6 ВВЕДЕН ВПЕРВЫЕ

*Информация об изменениях к настоящему стандарту публикуется в указателе «Национальные стандарты» (по состоянию на 1 января текущего года), а текст изменений и поправок – в ежемесячном информационном указателе «Национальные стандарты». В случае пересмотра (замены) или отмены настоящего стандарта соответствующее уведомление будет опубликовано в ежемесячном информационном указателе «Национальные стандарты». Соответствующая информация, уведомления и тексты размещаются также в информационной системе общего пользования – на официальном сайте Федерального агентства по техническому регулированию и метрологии в сети Интернет*

© Стандартиформ, 2014

В Российской Федерации настоящий стандарт не может быть полностью или частично воспроизведен, тиражирован и распространен в качестве официального издания без разрешения Федерального агентства по техническому регулированию и метрологии

## Содержание

Введение .....	V
1 Область применения .....	1
2 Нормативные ссылки .....	1
3 Термины и определения .....	4
4 Требования и/или меры безопасности .....	4
5 Контроль требований и/или мер безопасности .....	15
6 Информация для пользователя .....	17
Приложение А (обязательное) Перечень существенных опасностей .....	20
Приложение В (обязательное) Правила определения шумовых характеристик. Технический метод (степень точности 2).....	26
Приложение С (обязательное) Машины с встроенным цепным конвейером.....	29
Приложение ZA (справочное) Взаимосвязь между европейским стандартом и существенными требованиями Директивы 98/37/ЕС, измененной Директивы 98/79/ЕС.....	32
Приложение ZB (справочное) Взаимосвязь между европейским стандартом и существенными требованиями Директивы 2006/42/ЕС\.....	33
Библиография.....	34
Приложение Д.А (справочное) Сведения о соответствии межгосударственных стандартов ссылочным европейским и международным стандартам.....	35

## Введение

Настоящий стандарт представляет собой стандарт типа С по EN ISO 12100.

Машины для измельчения древесины и связанные с ними опасности, рассматриваемые в настоящем стандарте, приведены в области применения.

Если требования настоящего стандарта отличаются от положений, которые установлены в стандартах типа А или В, то требования настоящего стандарта имеют приоритет над положениями других стандартов.

Машины для лесного хозяйства  
МАШИНЫ ДЛЯ ИЗМЕЛЬЧЕНИЯ ДРЕВЕСИНЫ

Требования безопасности

Forestry machinery. Wood chippers. Safety

Дата введения — 2014 — 07 — 01

## 1 Область применения

Настоящий стандарт устанавливает требования безопасности и их оценку при конструировании и производстве самоходных, навесных, полунавесных и прицепных машин для измельчения древесины (далее — машины), используемых в лесном хозяйстве, сельском хозяйстве, садоводстве и землеустройстве.

Настоящий стандарт распространяется на машины, используемые в стационарном состоянии, загружаемые вручную древесиной через подающий лоток, находящийся в горизонтальном или близком к горизонтальному положению, в конце которого механические подающие компоненты (или измельчающие компоненты, действующие как механические подающие компоненты, или отдельные встроенные подающие компоненты, такие как валцы или цепные конвейеры, встроенные в подающий лоток) втягивают древесину в машину. Машины могут приводиться в действие или от внешнего вала отбора мощности (ВОМ), гидросистемы и т.п., или от встроенного источника питания, такого как двигатель внутреннего сгорания.

Настоящий стандарт не распространяется на:

- требования к перевозке машин между рабочими площадками в соответствии с национальными правилами дорожного движения;
- опасности, связанные с функциями движения машины;
- опасности, связанные с передачей мощности от встроенного источника питания, например от ВОМ;
- любые машины, в которых подающий лоток присоединен к дополнительному столу или встроенному цепному конвейеру, выступающему за самую нижнюю кромку подающего лотка;
- опасности, возникающие от крутящего момента при пуске двигателя встроенного источника питания;
- опасности, связанные с механической загрузкой;
- машины с вертикальным подающим лотком;
- электромагнитные аспекты машин;
- измельчители и рубительные машины по EN 13683;
- любые машины, в которых подающий лоток соединен с ленточным конвейером;
- механические разгрузочные системы.

Настоящий стандарт рассматривает все существенные опасности и опасные ситуации, которые могут возникнуть при эксплуатации машин в условиях, предусмотренных изготовителем (см. приложение А).

Кроме того, в настоящем стандарте установлено содержание предоставляемой изготовителем информации о безопасном использовании машин.

В настоящем стандарте не рассматриваются экологические требования (кроме шума).

## 2 Нормативные ссылки

Для применения настоящего стандарта необходимы следующие ссылочные стандарты. Для датированных ссылок применяют только указанное издание ссылочного стандарта, для недатированных ссылок применяют последнее издание ссылочного стандарта (включая все его изменения).

EN 294:1992<sup>1)</sup> Safety of machinery – Safety distance to prevent danger zones being reached by the upper limbs (Безопасность машин. Безопасные расстояния для предохранения верхних конечностей от попадания в опасную зону)

EN 811:1996<sup>2)</sup> Safety of machinery – Safety distances to prevent danger zones being reached by the lower limbs (Безопасность машин. Безопасные расстояния для предохранения нижних конечностей от попадания в опасную зону)

EN 953:1997+A1:2009 Safety of machinery – Guards – General requirements for the design and construction of fixed and movable guards (Безопасность машин. Защитные ограждения. Общие требования к конструированию и изготовлению неподвижных и подвижных защитных ограждений)

EN 954-1:1996<sup>3)</sup> Safety of machinery – Safety-related parts of control systems – Part 1: General principles for design (Безопасность машин. Элементы безопасности систем управления. Часть 1. Общие принципы конструирования)

EN 1175-2:1998 +A1:2010 Safety of industrial trucks – Electrical requirements – Part 2: General requirements of internal combustion engine powered trucks (Безопасность промышленных погрузчиков. Требования к электрооборудованию. Часть 2. Общие требования к автопогрузчикам)

EN 10025-2:2004 Hot rolled products of structural steels - Part 2: Technical delivery conditions for non-alloy structural steels (Изделия горячекатаные из конструкционных сталей. Часть 2. Технические условия поставки нелегированных конструкционных сталей)

EN 60204-1:2006 Safety of machinery – Electrical equipment of machines – Part 1: General requirements (IEC 60204-1:2005) [Безопасность машин. Электрооборудование машин и механизмов. Часть 1. Общие требования (IEC 60204-1:2005)]

EN 60529:1991 Degrees of protection provided by enclosures (IP Code) (IEC 60529:1989) [Степени защиты, обеспечиваемые оболочками (IP-код) (IEC 60204-1:2005)]

EN 60947-5-1:2004 Low-voltage switchgear and controlgear – Part 5-1: Control circuit devices and switching elements – Electromechanical control circuit devices (IEC 60947-5-1:2003) [Аппаратура распределения и управления низковольтная. Часть 5-1. Аппараты и коммутационные элементы цепей управления. Электромеханические аппараты для цепей управления (IEC 60947-5-1:2003)]

EN ISO 3744:1995<sup>1)</sup> Acoustics – Determination of sound power levels of noise sources using sound pressure – Engineering method in an essentially free field over a reflecting plane (Акустика. Определение уровней звуковой мощности источников шума по звуковому давлению. Технический метод в существенно свободном звуковом поле над звукоотражающей плоскостью)

EN ISO 3744:2009 Acoustics – Determination of sound power levels of noise sources using sound pressure -Engineering method in an essentially free field over a reflecting plane (Акустика. Определение уровней звуковой мощности источников шума по звуковому давлению. Технический метод в существенно свободном звуковом поле над звукоотражающей плоскостью)

EN ISO 4413:2010<sup>4)</sup> Приводы гидравлические. Общие правила и требования безопасности для систем их компонентов (Hydraulic fluid power. General rules and safety requirements for systems and their components)

EN ISO 4871:1996<sup>5)</sup> Acoustics – Declaration and verification of noise emission values of machinery and equipment (Акустика. Декларация и верификация значений шумовых характеристик машин и оборудования)

EN ISO 4871:2009 Acoustics – Declaration and verification of noise emission values of machinery and equipment (Акустика. Декларация и верификация значений шумовых характеристик машин и оборудования)

---

<sup>1)</sup> Действует только для датированной ссылки.

<sup>2)</sup> Действует только для датированной ссылки.

<sup>3)</sup> Действует только для датированной ссылки.

<sup>4)</sup> Действует взамен EN 982:1996.

<sup>5)</sup> Действует только для датированной ссылки

EN ISO 9614-1:2009 Acoustics – Determination of sound power levels of noise sources using sound intensity – Part 1: Measurements at discrete points (Акустика. Определение уровней звуковой мощности источников шума по интенсивности звука. Часть 1. Измерение в дискретных точках)

EN ISO 9614-2:1996 Acoustics – Determination of sound power levels of noise sources using sound intensity – Part 2: Measurement by scanning (Акустика. Определение уровней звуковой мощности источников шума по интенсивности звука. Часть 2. Измерение сканированием)

EN ISO 11201:2010 Acoustics – Noise emitted by machinery and equipment – Measurement of emission sound pressure levels at a work station and at other specified positions – Engineering method in an essentially free field over a reflecting plane (Акустика. Шум, издаваемый машинами и оборудованием. Измерение уровней звукового давления на рабочем месте и в других установленных точках. Технический метод в условиях свободного звукового поля над отражающей поверхностью)

EN ISO 11204:2010 Acoustics – Noise emitted by machinery and equipment – Measurement of emission sound pressure levels at a work station and at other specified positions – Method requiring environmental corrections (Акустика. Шум, издаваемый машинами и оборудованием. Измерение уровней звукового давления на рабочем месте и в других установленных точках. Метод, требующий поправок на внешние

воздействующие факторы)

EN ISO 11688-1:2009 Acoustics – Recommended practice for the design of low-noise machinery and equipment — Part 1: Planning (Акустика. Практические рекомендации для проектирования машин и оборудования с низким уровнем шума. Часть 1. Планирование)

EN ISO 12100:2010<sup>1)</sup> Safety of machinery — General principles for design – Risk assessment and risk reduction (Безопасность машин. Общие принципы конструирования. Оценка риска и снижение риска)

EN ISO 12100-1:2003<sup>2)</sup> Safety of machinery – Basic concepts, general principles for design – Part 1: Basic terminology, methodology (Безопасность оборудования. Основные понятия, общие принципы конструирования. Часть 1. Основные термины, методика)

EN ISO 12100-2:2003<sup>3)</sup> Safety of machinery – Basic concepts, general principles for design – Part 2: Technical principles (Безопасность оборудования. Основные понятия, общие принципы конструирования. Часть 2. Технические принципы)

EN ISO 13732-1:2008<sup>4)</sup> Ergonomics of the thermal environment - Methods for the assessment of human responses to contact with surfaces - Part 1: Hot surfaces (Эргономика температурной среды. Методы оценки реакции человека при контакте с поверхностями. Часть 1. Горячие поверхности)

EN ISO 13849-1:2008<sup>5)</sup> Безопасность машин. Детали систем управления, связанные с обеспечением безопасности. Часть 1. Общие принципы конструирования (Safety of machinery. Safety-related parts of control systems. Part 1. General principles for design)

EN ISO 13857:2008<sup>6)</sup> Safety of machinery - Safety distances to prevent hazard zones being reached by upper and lower limbs (Безопасность машин. Безопасные расстояния, предохраняющие верхние и нижние конечности от попадания в опасные зоны)

ISO 11684:1995 Tractors, machinery for agriculture and forestry, powered lawn and garden equipment – Safety signs and hazard pictorials – General principles (Тракторы и машины для сельскохозяйственных работ и лесоводства, механизированное газонное и садовое оборудование. Знаки безопасности и условные изображения опасности. Общие принципы)

IEC 60245-1:2008 Rubber insulated cables – Rated voltages up to and including 450/750 V – Part 1: General requirements (Кабели с резиновой изоляцией. Номинальные напряжения до 450/750 В включительно. Часть 1. Общие требования)

<sup>1)</sup> Действует взамен EN ISO 12100-1:2003 и EN ISO 12100-2:2003.

<sup>2)</sup> Действует только для датированной ссылки.

<sup>3)</sup> Действует только для датированной ссылки.

<sup>4)</sup> Действует взамен EN 563:1994.

<sup>5)</sup> Действует взамен EN 954-1:1996.

<sup>6)</sup> Действует взамен EN 294:1996.



### 3 Термины и определения

В настоящем стандарте применены термины по EN ISO 12100-1:2003, а также следующие термины с соответствующими определениями:

**3.1 машина для измельчения древесины (wood chipper):** Машина, предназначенная для измельчения древесины в щепу (см. рисунок 1).

**3.2 измельчающие компоненты (chipping components):** Вращающийся диск, барабан или аналогичное устройство с установленным режущим инструментом или определенным расположением шнеков, которые выполняют операцию измельчения и могут также выполнять операцию подачи.

**3.3 подающие компоненты (infeed components):** Ролики и/или конвейеры, которые подают древесину в измельчающие компоненты.

**3.4 загрузка (loading):** Процесс подачи древесины в машину.

**3.4.1 горизонтальная загрузка (horizontal loading):** Процесс, при котором древесина подается в машину в горизонтальном направлении.

**3.4.2 ручная загрузка (manual loading):** Процесс, при котором древесина подается в машину оператором вручную.

**3.5 подающий лоток (infeed chute):** Устройство, через которое древесина подается и направляется к измельчающим компонентам и которое может также обеспечивать требуемые безопасные расстояния.

**3.6 встроенный цепной конвейер (integrated feed conveyer):** Транспортирующая система, встроенная в подающий лоток, используя цепь(и), которая перемещает древесину к подающим или измельчающим компонентам.

**3.7 разгрузочный лоток (discharge chute):** Устройство, через которое измельченный материал подается от измельчающих компонентов и которое может также обеспечивать требуемые безопасные расстояния.

**3.8 время выбега (run down time):** Время, проходящее от приведения в действие устройства до полной остановки измельчающих и/или подающих компонентов.

**3.9 плоскость отсчета (reference plane):** Воображаемая вертикальная плоскость  $a$ , перпендикулярная направлению подачи в точке, ближайшей к оператору  $b$ , в которой расстояние между подающими компонентами составляет 25 мм или минимальное расстояние; если это расстояние более 25 мм или подача осуществляется только измельчающими компонентами – в точке, ближайшей к оператору, в которой измельчающие компоненты достижимы.

**3.10 машины типа А (type A machines):** Машины с подающим лотком в рабочем положении, у которых внешняя нижняя кромка подающего лотка расположена на расстоянии не менее 600 мм от грунта (см. рисунок 2).

**3.11 машины типа В (type B machines):** Машины с подающим лотком в рабочем положении, у которых внешняя нижняя кромка подающего лотка расположена на расстоянии менее 600 мм от грунта (см. рисунок 3).

**3.12 окружность режущего инструмента (tool tip circle):** Траектория, описываемая внешней точкой режущего инструмента при его вращении вокруг своей оси.

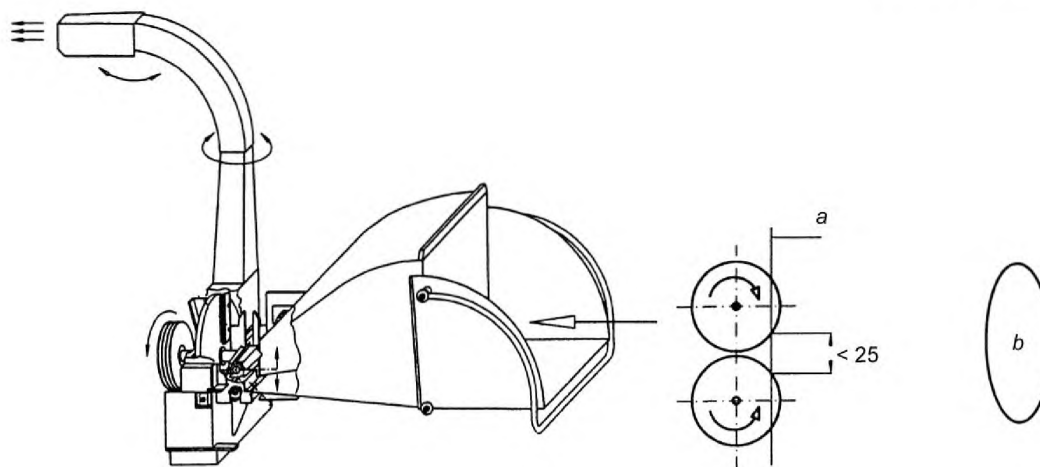
**3.13 механическая разгрузочная система (mechanical discharge system):** Система, которая транспортирует щепу прочь от измельчающего механизма (например, ленточным конвейером или шнеком).

### 4 Требования и/или меры безопасности

#### 4.1 Общие положения

Машины должны соответствовать требованиям и/или мерам безопасности, приведенным в настоящем разделе. Кроме того, при конструировании машин должны быть приняты меры по предотвращению опасностей, не рассматриваемых в настоящем стандарте (например, острые кромки), в соответствии с EN ISO 12100.

Машины должны соответствовать EN ISO 12100, все проемы и безопасные расстояния должны соответствовать EN 294:1992 (таблицы 1, 3, 4 и 6), если в настоящем стандарте не установлено иное.



*a* – плоскость отсчета; *b* – оператор

**Примечание** – Пример, приведенный на рисунке, отражает функциональное назначение машины для измельчения древесины и не является иллюстрацией мер безопасности, требуемых настоящим стандартом.

Рисунок 1 – Пример машины для измельчения древесины и плоскости отсчета

## 4.2 Органы управления оператора

### 4.2.1 Общие положения

Все машины должны иметь отдельные органы управления для пуска/останова измельчающих компонентов и для пуска/останова подающих компонентов, соответствующие требованиям, приведенным в 4.2.2 – 4.2.4. Безопасность и надежность системы управления должна соответствовать требованиям, приведенным в 4.2.5. Органы управления остановом измельчающих компонентов должны также останавливать подачу.

### 4.2.2 Пуск машины

4.2.2.1 Если привод машины осуществляется от внешнего источника питания, например от ВОМ трактора или гидравлической системы, орган управления пуском ВОМ трактора или гидравлической системы рассматривают как орган управления оператора пуском измельчающих компонентов, подающих компонентов и конвейера (если он установлен).

4.2.2.2 Если привод машины осуществляется от встроенного источника питания, например от двигателя внутреннего сгорания или электродвигателя, орган управления пуском двигателя рассматривают как орган управления оператора пуском измельчающих компонентов, подающих компонентов и конвейера (если он установлен).

4.2.2.3 Если для пуска встроенного источника питания используется электрический стартер, то несанкционированное приведение его в действие должно быть исключено путем использования:

- ключа зажигания или выключателя пуска;
- блокируемой крышки зажигания или выключателя пуска;
- безопасной блокировки зажигания или пуска;
- блокируемого выключателя массы аккумуляторной батареи.

### 4.2.3 Останов машины

4.2.3.1 Если привод машины осуществляется от внешнего источника питания, например от ВОМ трактора или гидравлической системы, то орган управления остановом внешнего источника питания, такой как орган управления остановом трактора, ВОМ трактора или гидравлической системой, рассматривают как орган управления оператора остановом машины.

4.2.3.2 Если привод машины осуществляется от встроенного источника питания, например от двигателя внутреннего сгорания или электродвигателя, то орган управления остановом двигателя рассматривают как орган управления оператора остановом машины.

### 4.2.4 Орган управления остановом подачи

#### 4.2.4.1 Общие положения

Все машины должны иметь орган управления остановом подачи. Орган управления остановом подачи должен быть сконструирован, расположен и функционировать так, чтобы оператор мог в рабочем положении остановить подачу, если в машину подаются спутанные ветви древесины. Оператор должен иметь возможность привести в действие орган управления остановом подачи в направ-

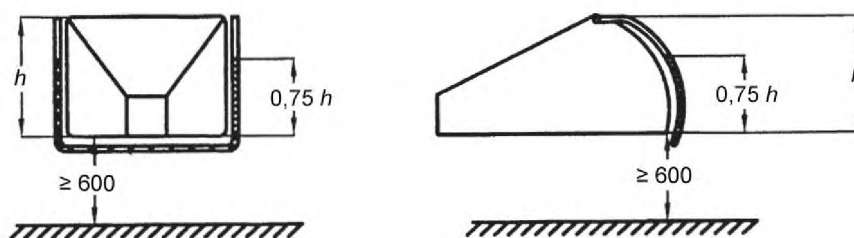
лении подачи при помощи рук и других частей тела (например, плеча, локтя, торса, бедра, ноги и т. п.). Для этого орган управления остановом подачи должен соответствовать требованиям к расположению, приведенным в 4.2.4.2, и функциональным требованиям, приведенным в 4.2.4.3.

Кроме выполнения вышеизложенных требований конструкция, расположение и функции органа управления остановом подачи должны сводить к минимуму возможность непредумышленного приведения в действие (ошибочного отключения) органа управления подачи машинами стволами или ветками, а также давать возможность оператору для перемещения, отключения, выключения, отсоединения или блокирования органа управления.

#### 4.2.4.2 Требования к расположению органа управления

4.2.4.2.1 Орган управления остановом подачи должен быть расположен на высоте, соответствующей нижней кромке подающего лотка в соответствии с 4.2.4.2.2 (см. рисунок 2) или 4.2.4.2.3 (см. рисунок 3). При наличии вертикальных кромок подающего лотка орган управления остановом подачи должен иметь длину не менее  $0,75 h$ . При расположении органов управления остановом подачи на горизонтальной кромке, верхней поверхности или днище подающего лотка они должны располагаться по всей ширине кромки.

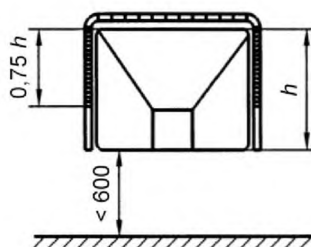
4.2.4.2.2 Для машин типа А орган управления остановом подачи должен располагаться по боковым и нижней кромкам подающего лотка (см. рисунок 2).



$h$  – высота боковой кромки лотка

Рисунок 2 – Расположение и зона охвата органа управления остановом подачи на машинах типа А

4.2.4.2.3 Для машин типа В орган управления остановом подачи должен располагаться по боковым и верхней кромкам подающего лотка (см. рисунок 3).



$h$  – высота боковой кромки лотка

Рисунок 3 – Расположение и зона охвата органа управления остановом подачи на машинах типа В

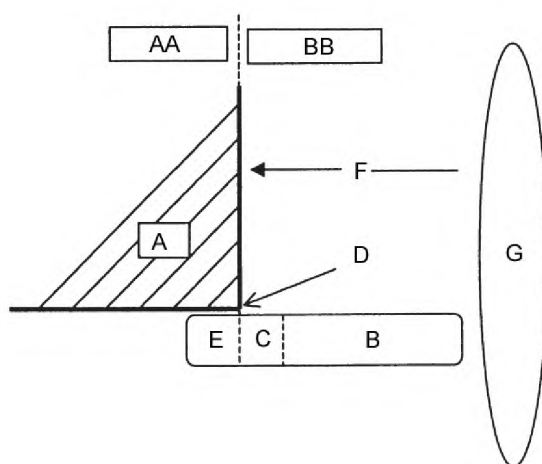
4.2.4.2.4 При другой компоновке положение органа управления остановом подачи относительно внешней кромки подающего лотка должно соответствовать рисункам 4 или 5, при этом:

- все положения органа управления остановом подачи, которые позволяют или приводят к подаче, должны находиться перед внешней кромкой подающего лотка, т. е. в зоне В;
- должна быть обеспечена возможность перевести орган управления остановом подачи из этих положений в положение аварийного останова, т. е. в положение С;
- положение аварийного останова является наиболее близким к внешней кромке подающего лотка, но находится перед этой кромкой на расстоянии, достаточном для приведения в действие ава-

рийного останова, т. е. в случае запутывания ветвей оператор прерывает работу способом, приведенным в 4.2.4.1.

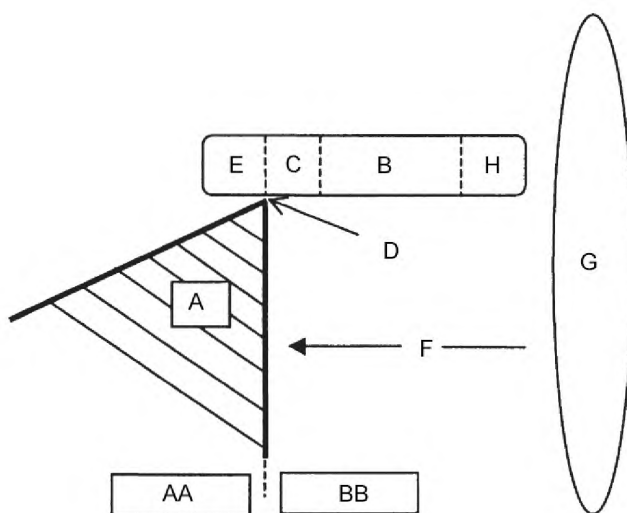
4.2.4.2.5 Положения/функции органа управления остановом подачи должны быть четко обозначены на обеих сторонах подающего лотка и отражены в руководстве по эксплуатации. Цвет органа управления остановом подачи предпочтительно должен быть красным или желтым. Если используются другие цвета, они должны быть яркими и контрастными по отношению к цвету подающего лотка.

4.2.4.2.6 Орган управления остановом подачи машин со встроенным подающим конвейером должен соответствовать требованиям 4.2.4.2.4. Органы управления остановом подачи должны быть расположены по сторонам внешней оконечности конвейера вместо соответствия требованиям по расположению 4.2.4.2.1. Орган управления любым реверсивным движением конвейера должен быть с автоматическим возвратом в исходное положение и располагаться в зоне досягаемости оператора, но вне досягаемости опасных зон, и в месте, где обеспечивается хорошая обзорность конвейера и подающих компонентов.



AA — за внешней кромкой подающего лотка; BB — перед внешней кромкой подающего лотка; A — подающий лоток; B — зона для всех положений органа управления остановом подачи, которая позволяет или приводит к подаче или реверсивному движению; C — положение аварийного останова; D — внешняя нижняя кромка подающего лотка; E — положение дополнительного органа управления остановом подачи с автоматическим возвратом в исходное положение только для функции реверса; F — направление подачи; G — положение оператора

Рисунок 4 — Схематическое представление взаимосвязи между положениями органа управления остановом подачи, внешней нижней кромкой подающего лотка и положением оператора для машин типа А



AA – за внешней кромкой подающего лотка; BB – перед внешней кромкой подающего лотка; A – подающий лоток; B – зона для всех положений органа управления остановом подачи, которая позволяет или приводит к подаче или реверсивному движению; C – положение аварийного останова; D – внешняя верхняя кромка подающего лотка; E – положение дополнительного органа управления остановом подачи с автоматическим возвратом в исходное положение только для функции реверса; F – направление подачи; G – положение оператора; H – положение органа управления остановом подачи, в котором возможно включение останова или реверсивное движение

Рисунок 5 – Схематическое представление взаимосвязи между положениями органа управления остановом подачи, внешней верхней кромкой подающего лотка и положением оператора для машин типа В

#### 4.2.4.3 Функциональные требования

4.2.4.3.1 Все машины должны соответствовать 4.2.4.3.2 – 4.2.4.3.6. Машины типа В должны также соответствовать требованиям 4.2.4.3.7. Если орган управления остановом подачи выполняет также другие функции управления подающими компонентами, они должны соответствовать требованиям 4.2.4.3.8 – 4.2.4.3.10.

4.2.4.3.2 Перемещение любой части органа управления остановом подачи должно иметь одинаковый функциональный результат.

4.2.4.3.3 Перемещение органа управления остановом подачи из зоны В в положение С в соответствии с 4.2.4.2.4 должно останавливать подачу. Положение аварийного останова должно иметь приоритет над всеми другими положениями органов управления, используемыми в работе компонентов подачи, в соответствии с 4.2.4.3.6.

4.2.4.3.4 Усилие, необходимое для перемещения органа управления остановом подачи из зоны В в положение С (см. рисунки 4 и 5), не должно превышать 150 Н на горизонтальной части органа управления остановом подачи (в том числе обеспеченное на машинах со встроенным подающим конвейером) и 200 Н на других частях по длине, составляющей 0,75 *h*, в соответствии с 4.2.4.2.1. Требуемое усилие должно быть измерено в горизонтальном направлении с допустимым отклонением  $\pm 15^\circ$  или, в случае поворотного органа управления остановом подачи, в тангенциальном направлении его движения.

4.2.4.3.5 При перемещении органа управления остановом подачи в положение С время, необходимое для останова подачи, должно быть минимальным и в любом случае меньше времени, необходимого для движения древесины из наиболее близкого положения органа управления остановом подачи к плоскости отсчета. Если машины оборудованы встроенным цепным конвейером, то время, необходимое для останова подачи, должно быть менее, чем две трети минимального времени для движения древесины из наиболее близкого положения органа управления остановом подачи к плоскости отсчета.

4.2.4.3.6 Если орган управления остановом подачи находится в положении С, оператор не должен иметь возможность повторно начать операцию подачи путем возврата органа управления остановом подачи в любое положение в зоне В. Оператор должен иметь возможность повторно начать операцию

подачи только путем намеренного приведения в действие отдельного органа управления, предназначенного для этой цели.

4.2.4.3.7 Для машин типа В, кроме соответствия требованиям 4.2.4.3.2 – 4.2.4.3.6 орган управления остановом подачи должен останавливать или реверсировать подачу, когда его направляют в противоположную сторону относительно направления подачи в самое крайнее положение, т. е. в положение Н.

4.2.4.3.8 Если для органа управления остановом подачи предусмотрено положение управления для реверсирования подачи, находящееся позади самой внешней кромки подающего лотка, т. е. в положении Е (см. рисунок 4 или 5), то выполнение такой функции должно быть возможно только при непрерывном удержании органа управления. Положение Е должно быть настолько близко к самой внешней кромке подающего лотка, насколько это возможно.

4.2.4.3.9 Для машин типа А при направлении подачи от оператора к внешней кромке все положения органа управления остановом подачи в зоне В, которые позволяют или вызывают действие подачи, должны находиться перед любым положением, которое останавливает подачу.

4.2.4.3.10 Для машин типа А, орган управления остановом подачи которых выполняет другие функции управления подающими компонентами, примеры разрешенных схем управления включают:

Плоскость отсчета	Направление подачи	Оператор
Реверс (при наличии) с удержанием органа управления	[кромка лотка], функция аварийного останова	подача
Реверс (при наличии) с удержанием органа управления	[кромка лотка], функция аварийного останова	реверс, подача
Реверс (при наличии) с удержанием органа управления	[кромка лотка], функция аварийного останова	подача, реверс
Реверс (при наличии) с удержанием органа управления	[кромка лотка], функция аварийного останова	реверс, останов, подача

4.2.4.3.11 Для машин типа В, орган управления остановом подачи которых выполняет другие функции управления подающими компонентами (включая требования 4.2.4.3.7), примеры разрешенных схем управления включают:

Плоскость отсчета	Направление подачи	Оператор
Реверс (при наличии) с удержанием органа управления	[кромка лотка], функция аварийного останова	подача, останов
Реверс (при наличии) с удержанием органа управления	[кромка лотка], функция аварийного останова	подача, реверс
Реверс (при наличии) с удержанием органа управления	[кромка лотка], функция аварийного останова	подача, реверс, останов
Реверс (при наличии) с удержанием органа управления	[кромка лотка], функция аварийного останова	реверс, подача, останов
Реверс (при наличии) с удержанием органа управления	[кромка лотка], функция аварийного останова	подача, останов

**4.2.5 Безопасность и надежность систем управления**

4.2.5.1 Системы управления, связанные с безопасностью, должны соответствовать категории 1 по EN 954-1:1996 (пункт 6.2).

4.2.5.2 Электрические компоненты должны соответствовать:

– EN 60947-5-1:2004 (раздел 3) – для переключателей управления с автоматически открываемыми контактами, используемыми как механически управляемый позиционный переключатель для блокирования цепей и для реле, используемых в цепях управления;

– EN 60947-5-1 – для электромеханических защитных устройств и пусковых двигателей, используемых в главных цепях;

– IEC 60245-1 – для проводов с резиновой изоляцией.

**4.3 Защита от механических опасностей****4.3.1 Устойчивость**

4.3.1.1 Машины должны обладать достаточной устойчивостью при работе в предусмотренных условиях эксплуатации (т. е. в пределах установленных ограничений факторов, влияющих на устойчивость, таких как угол уклона, условия грунта, размеры измельчаемого материала и т. п.). В частности:

– опорные устройства (например, маневровые колеса, стойки, аутригеры и т. п.), кроме главных транспортных колес, должны иметь опорную поверхность, давление которой на грунт не должно превышать 400 кПа;

– машины, отдельно стоящие при измельчении, должны быть устойчивы при максимальном размере подаваемой древесины.

4.3.1.2 Машины, устанавливаемые на хранение в соответствии с руководством по эксплуатации на бетонной поверхности с уклоном до 8,5° в любом направлении, должны выдерживать без наклона и опрокидывания усилие 400 Н, приложенное в любом направлении. Это требование должно выполняться, если:

- топливные, масляные или другие баки пусты;
- топливные, масляные или другие баки заполнены;
- лотки находятся в транспортном или сложенном положении;
- лотки находятся в рабочем положении;
- защитные ограждения находятся в закрытом положении;
- защитные ограждения находятся в открытом положении.

**4.3.2 Риск разрушения при работе**

4.3.2.1 Измельчающие компоненты и их крепления должны быть сконструированы так, чтобы выдерживать двойную рабочую скорость без нагрузки. Это требование должно контролироваться в соответствии с 5.2.

4.3.2.2 Измельчающие компоненты должны быть закрыты кожухом, предотвращающим выбрасывание через него частей измельчающих компонентов центробежной силой. Если кожух изготовлен из листов стали марки S235JR по EN 10025-2, то общая толщина стенок в зонах, где части измельчающих компонентов могут быть выброшены, должна соответствовать требованиям таблицы 1. Значения, приведенные в таблице 1, указаны для частоты вращения режущего инструмента до 1000 мин<sup>-1</sup>.

Т а б л и ц а 1 – Общая толщина стенки для стального кожуха

Размеры в миллиметрах

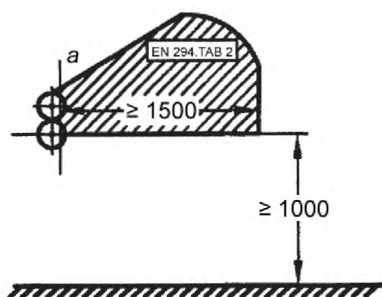
Диаметр измельчающих компонентов по вершине круга инструмента $d$	Минимальная толщина стали марки S235JR
$d \leq 600$	4
$600 < d \leq 800$	6
$800 < d \leq 1000$	8
$d > 1000$	10

Если частота вращения превышает 1000 мин<sup>-1</sup> или применяются другие материалы или конструкции, такие как машины червячного типа, то кожух должен обеспечивать эквивалентную защиту.

### 4.3.3 Опасности, связанные с подающими и измельчающими компонентами

#### 4.3.3.1 Подающий лоток

4.3.3.1.1 Для машин типа А, у которых расстояние от грунта до внешней нижней кромки подающего лотка в рабочем положении составляет не менее 1000 мм, минимальное расстояние по горизонтали от внешней кромки лотка до плоскости отсчета должно соответствовать EN 294:1992 (таблица 2) (см. рисунок 6).



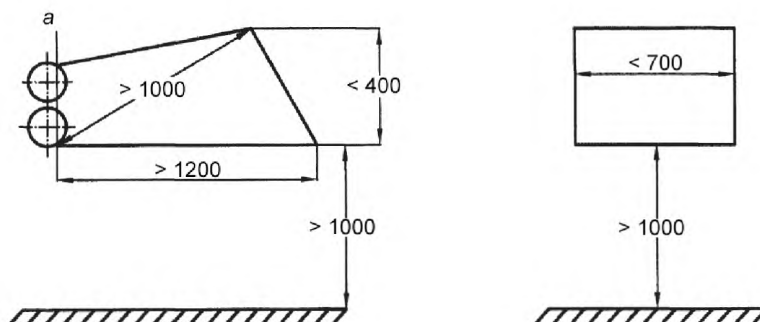
*a* – плоскость отсчета

Рисунок 6 – Длина и высота расположения подающего лотка

Машины с подающим лотком шириной менее 700 мм должны соответствовать размерам, приведенным на рисунке 7:

- расстояние от внешней нижней кромки подающего лотка до плоскости отсчета должно быть не менее 1200 мм;
- расстояние от внешней верхней кромки подающего лотка до линии пересечения нижней плоскости лотка с подающими компонентами должно быть не менее 1000 мм;
- расстояние между внешними нижней и верхней кромками, измеренное параллельно плоскости отсчета, должно быть не более 400 мм.

Для подающих лотков, конструкция которых соответствует приведенной на рисунке 7, должна быть исключена возможность их использования в положениях, при которых расстояние от грунта до внешней кромки подающего лотка составляет менее 1000 мм.

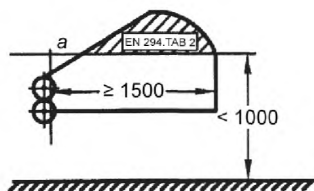


*a* – плоскость отсчета

Рисунок 7 – Длина и высота расположения подающего лотка (альтернативная конструкция)

4.3.3.1.2 Для машин типа А, у которых нижняя кромка подающего лотка в рабочем положении расположена на расстоянии от 600 до 1000 мм от грунта, минимальное расстояние по горизонтали должно быть не менее 1500 мм от плоскости отсчета до любой части внешней кромки лотка, расположенной на расстоянии менее 1000 мм от грунта. Если внешние кромки лотка расположены на расстоянии более 1000 мм от грунта (см. рисунок 8), применяют EN 294:1992 (таблица 2).





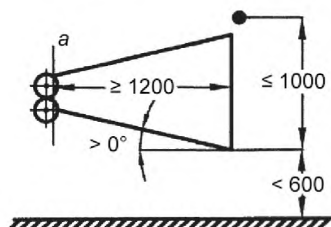
*a* – плоскость отсчета

Рисунок 8 – Длина и высота расположения подающего лотка

4.3.3.1.3 Для машин типа В, у которых расстояние от грунта до нижней кромки подающего лотка в рабочем положении составляет менее 600 мм, минимальное расстояние по горизонтали от внешней кромки лотка до плоскости отсчета должно составлять 1200 мм по всей кромке (см. рисунок 9).

Дополнительно применяют следующие требования:

- расстояние по высоте от центральной оси органа управления подачей до нижней кромки лотка должно быть не более 1000 мм;
- днище лотка должно быть наклонено по направлению от подающих компонентов к внешней кромке лотка.



*a* – плоскость отсчета

Рисунок 9 – Длина подающего лотка и расстояние по высоте от органа управления подачей до нижней кромки подающего лотка для машин типа В

#### 4.3.3.2 Подающие цепные конвейеры

См. приложение С.

#### 4.3.3.3 Измельчающие компоненты

Для защиты измельчающих компонентов, кроме направления от подающего лотка, применяют следующие способы.

Доступ к измельчающим компонентам должен быть предотвращен путем использования:

- неподвижного защитного ограждения, если время, требуемое для их удаления, больше времени выбега измельчающих компонентов, или
- защитного ограждения с блокировкой и фиксацией по EN 953.

При использовании неподвижного защитного ограждения должны быть обеспечены визуальные средства для индикации движения измельчающих компонентов.

#### 4.3.4 Риск от выбрасываемых предметов

4.3.4.1 Машина не должна выбрасывать древесину или щепу из подающего лотка, которые своей формой, размером, скоростью или направлением представляют риск для оператора или рядом стоящего человека.

**Примечание** – Средства достижения этого требования будут рассмотрены при следующем переосмотре настоящего стандарта.

4.3.4.2 Если машина обеспечивает реверсирование компонентов подачи и орган управления включением функции реверса установлен так, что возникает риск удара оператора древесиной при ее обратном движении, скорость подачи древесины при реверсировании не должна превышать 1,0 м/с.

4.3.4.3 Разгрузочный лоток должен быть сконструирован так, чтобы риск от выбрасывания предметов для работающих был минимальным. Должно быть обеспечено предотвращение разгрузки в подающую зону машины, например, ограничением движения разгрузочного лотка.

### 4.3.5 Защита от доступа к движущимся частям трансмиссии

4.3.5.1 Все движущиеся части трансмиссии должны быть сконструированы, изготовлены, расположены или обеспечены защитными ограждениями или защитными устройствами для предотвращения любых рисков контакта с ними.

4.3.5.2 Для обеспечения защиты от опасностей, связанных с доступными движущимися частями трансмиссии, машины должны быть оборудованы защитными ограждениями в соответствии с EN 953.

Движущиеся части трансмиссии, доступ к которым при эксплуатации не требуется, должны быть оснащены неподвижными защитными ограждениями.

Движущиеся части трансмиссии, доступ к которым при эксплуатации требуется для проведения технического обслуживания или регулирования машины, должны быть защищены:

- неподвижным защитным ограждением или защитным ограждением с блокировкой, если подвижные части могут быть остановлены немедленно;
- неподвижным защитным ограждением или защитным ограждением с блокировкой и фиксацией, если подвижные части не могут быть остановлены немедленно.

Время, необходимое для демонтажа любого неподвижного защитного ограждения, должно быть больше времени остановки любых движущихся частей, которые эти защитные ограждения защищают от доступа. Когда неподвижные защитные ограждения открыты, они должны оставаться присоединенными к машине, например, посредством шарниров и автоматической блокировки в закрытом положении без использования инструмента.

4.3.5.3 Для защиты ведущих валов машины могут также использоваться защитные ограждения по EN ISO 5674 и EN 12965.

#### 4.3.5.4 Передача мощности от внешних источников питания

На машинах, привод которых осуществляется через карданный вал, непосредственное перекрытие защитного ограждения карданного вала с защитным ограждением вала приема мощности должно быть не менее 50 мм. Минимальное перекрытие должно также применяться для защитных устройств карданных валов с широкоугольным универсальным шарниром и в случае использования муфты или других элементов.

Для удерживающей системы, предотвращающей вращение защитного ограждения карданного вала, должны быть обеспечены точки фиксации.

Машина должна поставляться с опорой для карданного вала, которая применяется при нахождении машины в отцепленном состоянии; не допускается использовать в качестве опоры удерживающую систему, которая предотвращает вращение защитного ограждения карданного вала.

Защитное ограждение вала приема мощности должно быть сконструировано и установлено на машине так, чтобы в соединении с защитным ограждением карданного вала оно закрывало карданный вал со всех сторон до первого фиксированного корпуса подшипника машины с учетом возможности установления и складывания карданного вала.

## 4.4 Защита от немеханических опасностей

### 4.4.1 Шум

#### 4.4.1.1 Уменьшение шума как требование безопасности

##### 4.4.1.1.1 Снижение шума от источника шума за счет конструкции и защитными мерами

Машина должна создавать настолько низкий уровень шума, насколько это практически возможно. Должна быть использована методология создания машин с низким уровнем шума, приведенная в EN ISO 11688-1.

**Примечание** – В EN ISO 11688-2 приведена информация о механизмах машин, создающих шум.

Главные источники, вызывающие шум в машинах, включают, например:

- подающий механизм;
- измельчающие компоненты;
- разгрузку щепы;
- источник питания.

Меры по снижению шума за счет конструкции включают, например:

- выбор компонентов с низким уровнем шума, например, двигателя;
- выбор правильных материалов;
- выбор правильных покрытий поверхностей и толщины покрытий;
- оптимизацию конфигурации крепления ножа;
- оптимизацию угла резания/подачи;
- выбор системы выпуска отработавших газов с низким уровнем шума.

#### 4.4.1.1.2 Информация о мерах по уменьшению шума

Если после принятия всех возможных технических мер по уменьшению шума на стадии конструирования изготовитель считает, что дальнейшая защита оператора необходима, то в руководстве по эксплуатации должно быть:

– рекомендовано использование низкочумных режимов работы и/или ограничение времени работы;

– приведено предупреждение по уровню шума и рекомендовано использование средств индивидуальной защиты слуха.

#### 4.4.2 Гидравлические системы и их компоненты

Гидравлические системы должны быть сконструированы и изготовлены в соответствии с EN ISO 4413.

Трубопроводы и арматура должны соответствовать требованиям EN ISO 4413.

Рукава высокого давления, трубопроводы и их компоненты должны быть расположены или ограждены так, чтобы в случае разрыва струя жидкости не была направлена на оператора.

#### 4.4.3 Горячие поверхности

Для предотвращения случайного контакта с любыми элементами системы выпуска отработавших газов площадью более 10 см<sup>2</sup>, которые имеют температуру поверхности более 80 °С при температуре окружающей среды (20 ± 3) °С при нормальном пуске двигателя и работе машины, должны устанавливаться защитные ограждения. Это требование должно контролироваться в соответствии с 5.4.

**Примечание** – Значение температуры 80 °С будет пересмотрено при следующем пересмотре настоящего стандарта с учетом значений, приведенных в EN ISO 13732-1.

#### 4.4.4 Электрические опасности

4.4.4.1 Электрооборудование машин с электроприводом должно соответствовать EN 60204-1.

4.4.4.2 Степень защиты, обеспечиваемая оболочками переключающего и управляющего оборудования, должна быть не менее IP 54, двигателей – не менее IP 44 по EN 60529.

4.4.4.3 Электрические и взаимосвязанные механические требования безопасности к конструированию и изготовлению электрического оборудования машин со встроенными двигателями внутреннего сгорания должны соответствовать EN 1175-2.

### 4.5 Подготовка к транспортированию и техническому обслуживанию

4.5.1 Складывание или перемещение подающего или разгрузочного лотков, например для транспортирования, должно быть возможно, только когда измельчающие и/или подающие компоненты неподвижны или если безопасные расстояния/проемы при складывании/перемещении лотка и нахождении лотка в своем сложенном/перемещенном положении соответствуют требованиям 4.3.3 или

EN 294:1992 (таблицы 3, 4 и 6), а для подающих лотков на машинах типа В – значениям, приведенным в EN 811:1996 (таблица 1).

Измельчающие и/или подающие компоненты не должны приводиться в движение, если соответствующий лоток находится в сложенном или перемещенном положении, кроме тех случаев, когда выдерживаются безопасные расстояния/проемы, установленные в настоящем подразделе.

4.5.2 В руководстве по эксплуатации должны быть описаны все рабочие органы, режимы работы, устройства безопасности/дополнительные устройства и индивидуальные средства защиты, необходимые при проведении технического обслуживания машины. Также должно быть указано, что при необходимости доступа в опасные зоны для проведения технического обслуживания, ремонта и работ по очистке машины или должны быть отключены от источника питания, или, в случае машин со встроенными источниками питания, должен быть предотвращен несанкционированный пуск машины с использованием средств, приведенных в 4.2.2.3.

4.5.3 На защитном ограждении на видном месте должны быть нанесены предупреждающие знаки, чтобы привлечь внимание оператора к возможным рискам, связанным со снятием блокировки и открытием ограждения для чистки и/или технического обслуживания неподвижных измельчающих компонентов.

4.5.4 Требования к устойчивости при проведении технического обслуживания – по 4.3.1.

4.5.5 При проведении технического обслуживания и регулировочных работ для предотвращения непредумышленного движения измельчающих компонентов должны быть предусмотрены блокирующие устройства, например палец или крюк. Это требование не применяется, когда процесс заточки требует непрерывного вращения компонента. Требования 4.1 применяют также при процессе заточки рабочего инструмента с использованием встроенного заточного инструмента, если это предусмотрено.

4.5.6 Подающие/разгрузочные лотки/конвейеры, складываемые для транспортирования и проведения технического обслуживания, должны иметь две рукоятки, расположенные на расстоянии не менее 300 мм от ближайшего места сочленения. Эти рукоятки могут являться составными частями машины, они должны быть сконструированы и установлены в соответствии с эргономическими принципами и четко идентифицироваться. Усилие, измеренное на рукоятке, необходимое для складывания вручную и повторной установки лотка/конвейера, не должно превышать 250 Н. Машины, имеющие складываемые части, должны быть оснащены блокирующими устройствами, удерживающими эти части в сложенном положении.

4.5.7 Если для проведения операции складывания, технического обслуживания или регулирования необходим подъем на машину, средства доступа должны иметь платформы для ног (например, подножки или ступени) и поручни.

Такие средства доступа должны состоять из ступеней и соответствовать рисунку 10:

– угол наклона средств доступа к горизонтали  $\alpha$  должен составлять от  $80^\circ$  до  $90^\circ$ . Ступени должны иметь поверхность, препятствующую скольжению, боковые упоры на каждом конце и быть сконструированы таким образом, чтобы скопление мусора и снега было минимальным при нормальных условиях эксплуатации. Расстояние по вертикали и горизонтали между ступенями должно сохраняться постоянным с допустимым отклонением  $\pm 20$  мм; или

– они должны быть выполнены в виде лестницы. Верхняя часть каждой ступени должна иметь горизонтальную площадку глубиной не менее 30 мм, покрытую материалом, препятствующим скольжению. Если перекладины лестницы могут использоваться как поручни, то перекладины прямоугольной формы должны иметь радиусы скругления не менее 5 мм.

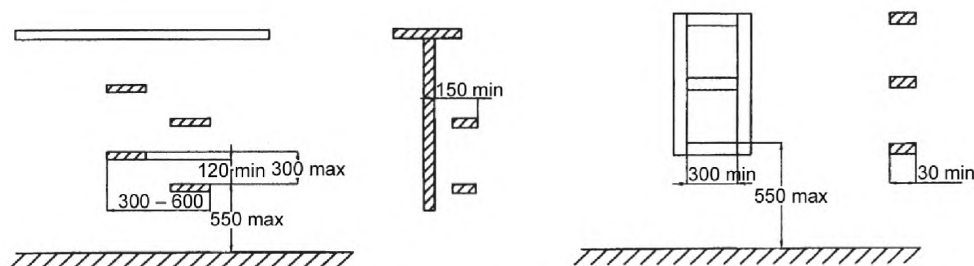


Рисунок 10 – Средства доступа

4.5.8 Места для проведения технического обслуживания должны иметь поверхность, препятствующую скольжению, и поручни.

4.5.9 Для машин, карданные валы которых расположены над соединительным устройством, средства доступа не должны быть расположены выше карданного вала. Конструкция карданных валов и их защитных ограждений не должна использоваться в качестве ступеней.

4.5.10 Аутригеры или аналогичные устройства также должны быть застопорены в транспортном положении, например, при помощи пальцев или защелок. Оператору должна быть обеспечена возможность визуально с рабочего места удостовериться, что аутригеры находятся в транспортном положении.

## 5 Контроль требований и/или мер безопасности

### 5.1 Общие положения

Приведенные размеры контролируют путем проведения измерений. Контроль органов управления осуществляют при проведении функциональных испытаний и измерений их расположения, защитных ограждений – при проведении функциональных испытаний. Должны использоваться приведенные методы испытаний и выполняться условия приемки.

### 5.2 Устойчивость

5.2.1 Проверку устойчивости машины при эксплуатации необходимо проводить:

а) со всеми используемыми опорными устройствами (например, маневровыми колесами, опорами, аутригерами и т. п.). Давление под каждым опорным устройством (кроме главных транспортных колес) должно быть измерено и не должно превышать значений, установленных в 4.3.1.1.

b) со всеми используемыми опорными устройствами. Машина не должна наклоняться и опрокидываться, когда ветка максимального диаметра и длины, равной расстоянию между плоскостью отсчета и внешней нижней кромкой подающего лотка, размещена на днище подающего лотка. Ветка не должна иметь другой опоры.

5.2.2 Проверку устойчивости машины при хранении необходимо проводить следующим образом:

a) установить машину, подготовленную к хранению, в соответствии с руководством по эксплуатации на твердой поверхности (например, дерево, металл, бетон и т. п.) с уклоном  $8,5^\circ$ :

i) со всеми пустыми баками, закрытыми защитными ограждениями и лотками в их сложенном положении приложить усилие, равное 400 Н, к наивысшей поверхности машины, которая перпендикулярна наклонной поверхности; усилие должно быть приложено параллельно наклонной поверхности в направлении вниз по уклону;

ii) снять приложенное усилие, повернуть машину на  $45^\circ$  относительно центральной вертикальной оси и повторно приложить усилие, как описано в i);

iii) повторить i) и ii) до выполнения машиной одного полного оборота;

iv) повторить i), ii) и iii) со всеми открытыми защитными ограждениями и лотками, смещая точку приложения усилия по мере необходимости;

v) повторить i), ii) и iii) со всеми полными баками;

vi) повторить i), ii) и iii) со всеми полными баками, открытыми защитными ограждениями и разложенными лотками, смещая точку приложения усилия по мере необходимости;

b) после подготовки машины к хранению в соответствии с руководством по эксплуатации определить самую дальнюю точку (точка X) машины от любого главного транспортного колеса или опорного устройства. Установить машину так, чтобы эта точка находилась внизу уклона  $8,5^\circ$ :

i) со всеми пустыми баками, закрытыми защитными ограждениями и лотками в их сложенном положении, приложить усилие, равное 400 Н, к наивысшей поверхности машины, которая перпендикулярна наклонной поверхности в точке X;

ii) повторить i) со всеми открытыми защитными ограждениями, смещая положение машины и точку приложения усилия по мере необходимости, если положение точки X изменяется;

iii) повторить i) со всеми полными баками;

iv) повторить i) со всеми полными баками, открытыми защитными ограждениями и лотками, смещая положение машины и точку приложения усилия по мере необходимости, если положение точки X изменяется.

### 5.3 Риск разрушения измельчающих компонентов

Испытания на возможность разрушения измельчающих компонентов и их креплений проводят при работе измельчающих компонентов без нагрузки в течение двух минут при удвоенной рабочей скорости, указанной изготовителем. После испытаний не должно возникать деформаций или трещин компонентов.

### 5.4 Горячие поверхности

#### 5.4.1 Оборудование для измерения температуры поверхностей

Оборудование для измерения температуры поверхности должно обеспечивать точность измерения  $\pm 4^\circ\text{C}$ .

#### 5.4.2 Метод измерения

Двигатель должен работать с максимальной частотой вращения до установления постоянной температуры поверхности. Испытание должно проводиться в тени. Значения температуры должны определяться корректировкой измеренной температуры с учетом разницы между установленной температурой окружающей среды и температурой окружающей среды, требуемой при испытании.

Определить горячую зону системы выпуска отработавших газов.

Если расстояние между горячей зоной и ближайшим органом управления более 100 мм, должен использоваться испытательный конус А, приведенный на рисунке 11. Если расстояние между горячей зоной и ближайшим органом управления составляет менее 100 мм, должен использоваться испытательный конус В.

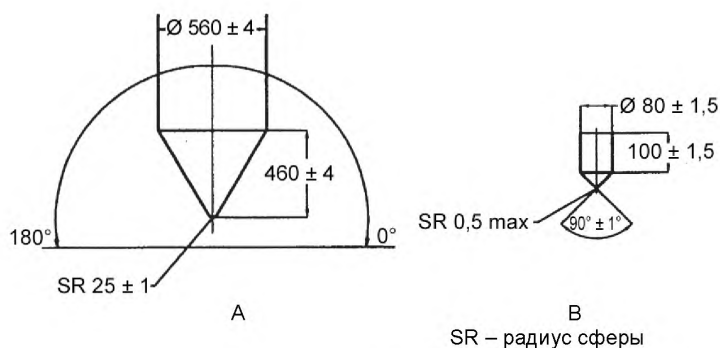


Рисунок 11 – Испытательный конус

Испытательный конус А, ось которого расположена под углом от  $0^\circ$  до  $180^\circ$  к горизонтали и вершина расположена вниз к горизонтальной поверхности, перемещать к горячей поверхности. Конус не должен двигаться в направлении вверх. При движении конуса определить возможность контакта горячей поверхности с вершиной конуса или конической поверхностью конуса.

Испытательный конус В должен двигаться в любом направлении.

#### 5.4.3 Условия приемки

При испытании по 5.4.2 с использованием испытательного оборудования, приведенного в 5.4.1, вершина или коническая поверхность конуса А или В не должны вступать в контакт с горячей поверхностью или системой выпуска отработавших газов, как описано в 4.4.3. Температура всех незащищенных поверхностей машины не должна превышать значений, приведенных в EN ISO 13732-1.

#### 5.5 Контроль требований к шуму. Определение шумовых характеристик

Для определения уровня звуковой мощности и уровня звукового давления излучения на рабочем месте оператора необходимо применять метод измерения, приведенный в приложении В.

## 6 Информация для пользователя

### 6.1 Руководство по эксплуатации

В руководстве по эксплуатации должны содержаться указания и полные сведения по всем аспектам технического обслуживания и безопасного использования машины.

Руководство по эксплуатации должно соответствовать EN ISO 12100-2:2003 (подраздел 5.5).

В руководстве по эксплуатации должно быть обращено внимание на:

- использование машины по назначению;
- ввод машины в эксплуатацию;
- рекомендации по работе на машинах персонала, специально обученного безопасной работе и техническому обслуживанию таких машин;
- информацию об использовании соответствующих средств индивидуальной защиты;
- меры предосторожности относительно движущихся частей машины, осуществляющих рабочий процесс;
- описание и назначение всех органов управления, включая пояснения используемых символов и надписей;
- назначение предупредительных знаков, установленных на машине;
- предупреждение о сохранении защитных ограждений и щитков на месте при работе машины;
- предупреждение о недопустимости снятия, заклинивания, блокирования или уменьшения эффективности органа управления остановом подачи другим образом;
- предупреждение о недопустимости установки лотка в верхнее или нижнее положение, если нарушается эффективность работы органа управления остановом подачи;
- предупреждение о недопустимости приближения к зоне разгрузки щепы;
- предупреждение о недопустимости использования внутри зданий;
- предупреждение о необходимости блокирования органа управления пуском в выключенном положении или отключения машины от двигателя перед техническим обслуживанием;
- предупреждение о недопустимости использования прицепной или навесной машины, если они не присоединены к источнику питания;

- o) интервалы для контроля и/или замены критических компонентов и устройств безопасности;
- p) общие требования по периодической смазке, проведению технического обслуживания и использованию специального инструмента;
- q) безопасные методы наполнения и слива баков и резервуаров;
- г) информацию относительно правильных методов сцепки/навески, использования опор, строповки и подъема машины, включая значения допустимой нагрузки на эти точки;
- s) опасности, связанные с использованием аккумуляторных батарей и источников электропитания, включая необходимость использования портативного устройства защитного отключения (PRCD), если оно отсутствует в электрической системе;
- t) порядок действий, который необходим для выполнения регулировок при работающей машине;
- u) использование устройств для сохранения элементов машины (включая измельчающие компоненты, поднятые защитные ограждения и крышки и т. п.) в безопасном положении при техническом обслуживании;
- v) информацию относительно замены гидравлических рукавов;
- w) уровни излучения шума, измеренные и заявленные в соответствии с приложением В, и рекомендации по использованию средств индивидуальной защиты органов слуха.
- x) предупреждение о недопустимости увеличения размеров зубьев цепного конвейера сверх пределов их исходного контура;
- y) остановку двигателя или прекращения подачи питания к машине перед очисткой забиваний для машин со встроенным подающим цепным конвейером;
- z) опасности отрубания и захвата, связанные с зазорами между зубом цепи и полом подающего лотка.

## 6.2 Маркировка

Маркировка должна соответствовать EN ISO 12100-2:2003 (подраздел 6.4).

На машинах должна быть размещена следующая информация, текст которой должен быть хорошо читаемым и сохраняться в течение всего срока службы машины:

- наименование и адрес изготовителя;
- год изготовления;
- обозначение модели или типа;
- порядковый номер, если имеется;
- номинальная частота вращения и направление вращения вала приема мощности (маркированное стрелкой), если применимо;
- масса в килограммах;
- номинальная мощность в киловаттах, если применимо.
- фирменное наименование и полный адрес уполномоченного представителя;
- обозначение машины.

## 6.3 Предупреждения

Предупреждения на машине должны соответствовать EN ISO 12100-2:2003 (подраздел 6.3) или ISO 11684. Значение предупреждения должно быть приведено в руководстве по эксплуатации.

Приведенные ниже предупреждения должны наноситься на все машины в зависимости от установленного расположения:

- риск затягивания в механизм подачи – на внутренней и внешней сторонах подающего лотка;
- не влезать на подающий лоток – на внутренней и внешней сторонах подающего лотка;
- одеть защиту для глаз для защиты от риска выбрасывания материала – на внутренней и внешней сторонах подающего лотка;
- риск разрезания – на средствах доступа к подающим и/или измельчающим компонентам;
- перечень необходимых действий, включая действия перед началом работы машины (например, изучение перед работой руководства по эксплуатации, правильная установка машины, проверка чистоты подающего лотка и т. п.), правильная процедура пуска/останова и последовательность приведения машины в безопасное состояние перед проведением технического обслуживания и/или хранением и т. п. – на пульте управления.

Дополнительно на машинах с приводом от карданного вала должны быть приведены следующие предупреждения:

- в отношении превышения номинальной частоты вращения вала машины – на защитном ограждении вала приема мощности;
- отсоединить карданный вал перед проведением технического обслуживания – рядом с защитным ограждением вала приема мощности и на пульте управления;

– подсоединить машину к внешнему источнику питания перед работой (например, установить на трехточечную навеску трактора) – рядом с защитным ограждением вала приема мощности и на пульте управления;

– обеспечить установку машины на ровной поверхности перед отсоединением от внешнего источника питания (например, от трехточечной навески трактора) – на боковой стороне машины рядом с точками навески.

Дополнительно на машинах для измельчения древесины со встроенным цепным конвейером должно быть приведено следующее предупреждение:

– перед устранением забиваний остановить двигатель или подачу питания к машине.



**Приложение А**  
(обязательное)

**Перечень существенных опасностей**

Настоящее приложение содержит перечень опасностей и опасных ситуаций для определенных опасных зон, охваченных настоящим стандартом, которые посредством оценки риска идентифицированы как существенные для данного типа машин, и предусматривает принятие мер по исключению или уменьшению риска (см. таблицу А.1).

Т а б л и ц а А.1 – Перечень существенных опасностей, связанных с машинами для измельчения древесины

Номер	Опасности	Место возникновения опасности и опасные ситуации	Соответствующие под-разделы и пункты настоящего стандарта
1.1	Опасность защемления	Опрокидывание машины, контакт с неогражденными подающими, измельчающими компонентами, неогражденными компонентами трансмиссии, подготовка к транспортированию или техническому обслуживанию, защемление между древесиной и подающим лотком	4.3.1, 4.3.3, 4.3.5, 4.5, 6.1
1.2	Опасность пореза	Контакт с неогражденными подающими или измельчающими компонентами, неогражденными компонентами трансмиссии, подготовка к транспортированию или техническому обслуживанию	4.3.3, 4.3.5, 4.5, 6.1
1.3	Опасность разрезания или дробления	Контакт с неогражденными подающими или измельчающими компонентами, неогражденными компонентами трансмиссии, подготовка к транспортированию или техническому обслуживанию	4.3.3, 4.3.5, 4.5, 6.1
1.4	Опасность захвата	Неправильное расположение устройства останова подачи, контакт с неогражденными подающими или измельчающими компонентами, контакт с карданным валом или другими частями трансмиссии	4.2.4, 4.3.3, 4.3.5, 4.5, 6.1
1.5	Опасность затягивания или захвата	Контакт с неогражденными подающими или измельчающими компонентами, неогражденными компонентами трансмиссии, контакт с карданным валом или другими частями силовой трансмиссии	4.3.3, 4.3.5, 6.1

Продолжение таблицы А.1

Номер	Опасности	Место возникновения опасности и опасные ситуации	Соответствующие подразделы и пункты настоящего стандарта
1.6	Опасность удара	Риск разрушения кожухов измельчающих компонентов, отклонение направления разгрузки щепы, риск от предметов, выбрасываемых измельчающими компонентами	4.3.2, 4.3.4, 6.1
1.9	Опасность выброса жидкости под высоким давлением	Опасное расположение или отсутствие ограждений рукавов высокого давления	4.4.2
2.1	Контакт с токопроводящими частями (непосредственное прикосновение)	Контакт пальцев с неогражденными электрическими компонентами	4.4.4
2.2	Контакт с частями, которые становятся токопроводящими при условиях повреждения, неисправности (косвенный контакт)	Контакт пальцев с неогражденными электрическими компонентами	4.4.4
2.3	Приближение к токоведущим частям под высоким напряжением	Контакт с неогражденными электрическими компонентами	4.4.4
2.5	Термическое излучение или другие процессы, такие как разбрызгивание и выброс расплавленных частиц и химические воздействия, при коротких замыканиях, перегрузках и т. д.	Опасное расположение кабелей	4.4.4

Продолжение таблицы А.1

Номер	Опасности	Место возникновения опасности и опасные ситуации	Соответствующие под-разделы и пункты настоящего стандарта
3.1	Ожоги и другие травмы персонала при возможном соприкосновении с предметами или материалами со слишком высокими или слишком низкими температурами, при воспламенении, взрывах или излучении от тепловых источников	Контакт с неогражденными частями системы выпуска отработавших газов двигателя	4.4.3
4.1	Потеря слуха (глухота), другие физиологические расстройства (например, потеря равновесия, уменьшение внимания), несчастные случаи вследствие влияния звуковых предупреждающих сигналов и речевых сообщений	Повреждение слуха вследствие работы машины	4.4.1, 6.1
7.1	Опасности от контакта с вредными жидкостями, газами, аэрозолями, парами и пылью или их вдыхания	Утечка или повреждение трубопроводов или их компонентов, использование машин со встроенным двигателем внутри помещений	4.4.2, 6.1
7.2	Пожаро- или взрывоопасность	Использование машин со встроенным двигателем внутри помещений	6.1
7.3	Биологическая и микробиологическая опасности (обусловленные действием вирусов или бактерий)	Неправильное направление разгрузки щепы	4.3.4
8.1	Нарушение осанки или излишние усилия оператора	Высота подающего лотка, масса элементов машины, складываемых при транспортировании или техническом обслуживании	4.5.5

Продолжение таблицы А.1

Номер	Опасности	Место возникновения опасности и опасные ситуации	Соответствующие под-разделы и пункты настоящего стандарта
8.2	Отсутствие учета анатомических особенностей рук и ног человека	Неправильное расположение органа управления остановом подачи, невозможность приведения его в действие	4.2.4
8.3	Неиспользование средств индивидуальной защиты	Повреждение выбрасываемыми предметами, повреждение слуха	4.3.4, 4.4.1, 6.1
8.6	Ошибки оператора	Неправильное функционирование органа управления остановом подачи, попытка достичь подающего лотка	4.2.4, 4.3.3
8.7	Конструктивные недостатки, неправильное расположение или идентификация ручных органов управления	Неправильное расположение органа управления остановом подачи, невозможность приведения его в действие	4.2.4
10.1	Выход из строя/нарушение в работе системы управления	Выход из строя системы управления	4.2.5
10.2	Восстановление подачи энергии источника питания после прерывания	Непредумышленный пуск машины	4.2.5
11	Невозможность останова машины в самых лучших возможных условиях	Выход из строя системы управления	4.2.3, 4.2.5
13	Выход из строя источника питания	Непредумышленный пуск машины	4.2.5
14	Выход из строя цепи управления	Несоответствующая система управления	4.2.5
15	Ошибки при монтаже	Неправильная установка измельчающих компонентов	6.1

Номер	Опасности	Место возникновения опасности и опасные ситуации	Соответствующие под-разделы и пункты настоящего стандарта
16	Разрушение при работе	Разрушение кожухов измельчающих компонентов, неправильное крепление режущего инструмента измельчающих компонентов, работа машин с приводом от вала отбора мощности (ВОМ) при высокой частоте вращения	4.3.2, 6.1, 6.2
17	Опасности падения или выбрасывания деталей или вытекания жидкостей	Предметы, выбрасываемые из измельчающих компонентов, неправильное направление разгрузки щепы, разрушение рукавов высокого давления, отсутствие средств защиты глаз	4.3.2, 4.3.4, 4.4.2, 6.1
18	Потеря устойчивости, опрокидывание машины	Неправильное расположение или размер опорных устройств, работа машин с приводом от ВОМ без соединения с источником питания	4.3.1, 6.1
19	Опасность скольжения, спотыкания или падения операторов (с машины)	Отсутствие, неправильное расположение или размеры средств доступа	4.5.6
21.2	Отработавшие газы/отсутствие кислорода на рабочем месте	Использование машин для измельчения с приводом от двигателя внутреннего сгорания внутри помещения	6.1
22.1	Несоответствующее расположение органов ручного управления	Неправильное расположение или работа органа управления	4.2
22.2	Несоответствующая конструкция органов ручного управления и режим их работы	Неправильное расположение или работа органа управления	4.2

Окончание таблицы А.1

Номер	Опасности	Место возникновения опасности и опасные ситуации	Соответствующие под-разделы и пункты настоящего стандарта
23	При эксплуатации машины (потеря устойчивости)	Опрокидывание машины, отсутствие или неправильное расположение опорных устройств, работа машин с приводом от ВОМ без соединения с источником питания	4.3.1, 6.1
24.3	Опасности при сцепке и буксировании	Работа машин с приводом от ВОМ без соединения с источником питания	6.1

**Приложение В**  
(обязательное)**Правила определения шумовых характеристик. Технический метод  
(степень точности 2)****В.1 Область применения**

В настоящем приложении приведена вся информация, необходимая для проведения при стандартизованных условиях эффективного определения, заявления и подтверждения значений шумовых характеристик машин для измельчения древесины.

Шумовые характеристики включают уровни звукового давления излучения на рабочих местах и уровень звуковой мощности. Определение этих показателей необходимо для:

- изготовителей – для заявления шумовых характеристик;
- сравнения излучаемого машинами шума в отношении семейства машин;
- контроля шума от источника при конструировании.

Использование правил определения шумовых характеристик обеспечивает воспроизводимость определения значений шумовых характеристик в установленных пределах, определенных заданной точностью основного метода измерения шума. Методы определения значений шумовых характеристик в соответствии с настоящим приложением являются техническими методами (степень точности 2).

**В.2 Определение уровня звукового давления излучения**

**В.2.1** Уровни звукового давления излучения должны быть измерены в соответствии с EN ISO 11201 или EN ISO 11204. Для технического метода со степенью точности 2 следует применять EN ISO 11204.

**В.2.2**

**В.2.2.1** Следующие уровни звукового давления излучения должны быть определены на рабочем месте оператора при рабочем цикле, установленном в В.5:

- скорректированный по А эквивалентный уровень звукового давления излучения;
- скорректированный по С пиковый уровень звукового давления излучения, если требуется.

**В.2.2.2** Оператор должен присутствовать при определении уровня звукового давления излучения. Головка микрофона должна быть установлена на расстоянии  $(20,0 \pm 2)$  см от средней плоскости головы на более громкой стороне и на линии глаз. Рост оператора в положении стоя должен быть  $(1,75 \pm 0,05)$  м с учетом обуви.

**В.2.2.3** Оператор должен располагаться так, чтобы иметь возможность контролировать процесс подачи, как установлено изготовителем в руководстве по эксплуатации. Положение должно быть внесено в протокол испытаний.

**В.3 Определение скорректированного по А эквивалентного уровня звукового давления излучения**

**В.3.1** Уровень звукового давления излучения должен быть определен с использованием одного из следующих стандартов. Предпочтительный стандарт для определения звуковой мощности – EN ISO 3744. Также могут быть использованы EN ISO 9614-1 и EN ISO 9614-2 со степенью точности 2.

**В.3.2** При использовании EN ISO 3744 десять микрофонов должны быть установлены на полусферической поверхности (см. EN ISO 3744:1995, приложение В). Могут использоваться шесть микрофонов, если предварительные исследования показали, что результирующий уровень звуковой мощности находится в пределах  $\pm 1$  дБ в соответствии с предписанной схемой расположения.

В этом случае микрофоны должны быть расположены следующим образом:

Т а б л и ц а В.1 – Положения микрофонов

$X/r$	$Y/r$	$Z$
0,7	0,7	1,5 <i>m</i>
– 0,7	0,7	1,5 <i>m</i>
– 0,7	– 0,7	1,5 <i>m</i>
0,7	– 0,7	1,5 <i>m</i>
– 0,27	0,65	0,71 <i>r</i>
0,27	– 0,65	0,71 <i>r</i>

**В.3.3** Радиус полусферы должен быть не менее удвоенного значения длинной стороны контрольного параллелепипеда и составлять 4, 10 или 16 м.

**В.3.4** Значение скорректированного по А уровня звуковой мощности определяют при заданном рабочем цикле машины.

**В.3.5** Оператор должен присутствовать при определении уровня звуковой мощности. Рост оператора должен быть  $(1,75 \pm 0,05)$  м с учетом обуви.

## В.4 Условия установки и крепления

**В.4.1** Условия установки и крепления должны быть одинаковыми при определении уровней звуковой мощности и уровней звукового давления излучения в заданных положениях.

**В.4.2** Каждая машина при испытании должна быть установлена на твердую отражающую поверхность, например асфальт или бетон, и опираться на стандартные крепления, рекомендуемые изготовителем, например шины, гусеницы, стойки или вибропоглощающие опоры. Оператор должен находиться на рабочем месте для обеспечения работы машины в условиях, установленных в В.5.

**В.4.3** Для машин, приводимых в действие от внешнего источника питания, например от ВОМ трактора, источник питания должен обеспечивать энергию, достаточную для создания условий работы, установленных в В.5. Уровень шума этого источника питания должен быть сопоставим с принятыми критериями для оценки фонового шума. Оценка фонового шума должна быть проведена, когда этот источник питания работает без нагрузки. Критерии приемки для оценки уровня фонового шума должны соответствовать EN ISO 3744 или EN ISO 11201.

## В.5 Условия работы

**В.5.1** Условия работы должны быть одинаковыми для определения уровня звуковой мощности и уровня звукового давления излучения.

**В.5.2** Измерения должны быть сделаны за один полный рабочий цикл измельчения древесины. Машина должна работать при номинальной частоте вращения с предельным отклонением не более 10 %. Положения измерительных приборов при проведении измерений должны быть указаны и внесены в протокол испытаний.

**В.5.3** Измерения должны проводиться во время измельчения сосны или древесины с аналогичными характеристиками длиной 4 м с сечением  $(50 \pm 10)$  мм ×  $(50 \pm 10)$  мм, высушенной на воздухе, и влажностью  $(18 \pm 3)$  % при максимальной скорости подачи машины. Подача должна быть непрерывной, чтобы период измерения составлял не менее 10 с. Рабочий цикл начинается, когда режущие кромки начинают резать древесину, и заканчивается, когда древесина измельчена. В конце цикла оператор должен быть готов подать следующую древесину в машину. После подачи испытательного материала оператор должен стоять, сохраняя вертикальное положение, возле места, где производится подача. Рабочие ножи машины должны быть отрегулированы, и их положение должно быть указано в протоколе испытаний. Щепка должна выбрасываться под углом 90° относительно направления подачи против часовой стрелки.

## В.6 Неопределенности измерения

Испытания должны повторяться до получения трех последовательных, скорректированных по А результатов, дающих разность значений в пределах 2 дБ.

Неопределенность измерения скорректированных по А уровней звуковой мощности по настоящему стандарту установлена в EN ISO 3744.



Неопределенность измерения корректированных по А уровней звукового давления излучения на рабочих местах по настоящему стандарту установлена в EN ISO 11201 и EN ISO 11204.

## **В.7 Регистрируемая и заносимая в протокол испытаний информация**

**В.7.1** Регистрируемая информация определяется базовыми стандартами, используемыми для определения параметров излучения шума.

**В.7.2** Положение ножей, возможный источник питания и его модель (например, трактора) должны быть зарегистрированы.

**В.7.3** Протокол испытаний должен содержать перечень используемых базовых стандартов, описание крепления машины и условий ее работы. В протоколе испытаний должны быть также указаны расположение рабочих мест и значения шумовых характеристик на этих местах.

**В.7.4** Протокол испытаний должен также подтверждать, что все требования к методу определения шумовых характеристик были выполнены, или идентифицировать любые отклонения и содержать перечень обоснований необходимости таких отклонений.

## **В.8 Заявление и проверка**

**В.8.1** Значения шумовых характеристик должны быть заявлены таким способом, чтобы значения могли быть проверены в соответствии с методами по EN ISO 4871.

**Примечание 1** – Методика учета неопределенностей рекомендует основываться на использовании измеренных значений и неопределенностей измерения, к которым относятся неопределенность, связанная с процедурой измерения (которая определена степенью точности использованного метода измерения), и производственная неопределенность (изменения шумовых характеристик от одной машины к другой того же типа, сделанной тем же изготовителем).

- привести измеренный корректированный по А уровень звуковой мощности, если корректированный по А уровень звуковой мощности излучения на рабочих местах оператора превышает 80 дБА;
- привести уровни звукового давления излучения на рабочем месте  $L_{Aeq}$  и  $L_{C peak}$ ... (когда требуется);
- установленное значение параметра неопределенности.

**Примечание 2** – Информацию по шумоизлучению рекомендуется приводить в коммерческой документации.

**В.8.2** Для каждой заявленной корректированной по А шумовой характеристики значение, из которого будут определены заявляемые значения, представляет собой среднее арифметическое двух наибольших значений, полученных по методике, описанной в В.6.

**В.8.3** Заявленные значения должны быть зарегистрированы как двухчисловые значения. Заявленные значения и параметры неопределенности должны быть определены по методам, приведенным в EN ISO 4871:1996 (приложение А).

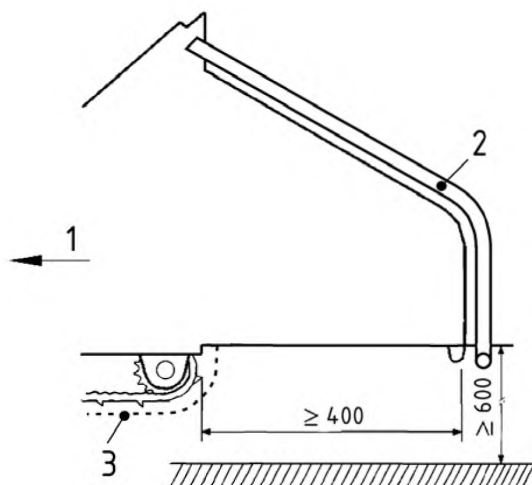
**В.8.4** Заявление шумовых характеристик должно подтверждать, что заявленные значения были получены в соответствии с правилами определения шумовых характеристик. В противном случае в заявлении должно быть четко указано, в чем состоят отклонения от правил определения шумовых характеристик и/или от используемого базового стандарта (стандартов). В заявлении должна быть приведена ссылка на использованные базовые стандарты по измерению шума.

Приложение С  
(обязательное)

Машины с встроенным цепным конвейером

Когда машина типа А оборудована механизмом подачи с цепным конвейером и верхним вальцем, то она должна соответствовать следующим требованиям.

Для уменьшения возможности непредумышленного контакта с работающим цепным конвейером расстояние от самой внешней нижней кромки подающего лотка до первого зуба цепного конвейера должно быть не менее 400 мм (см. рисунок С.1).



- 1 – направление движения  
2 – орган управления остановом подачи  
3 – ограждение

Рисунок С.1 – Расстояние от самой внешней нижней кромки подающего лотка до первого зуба цепного конвейера

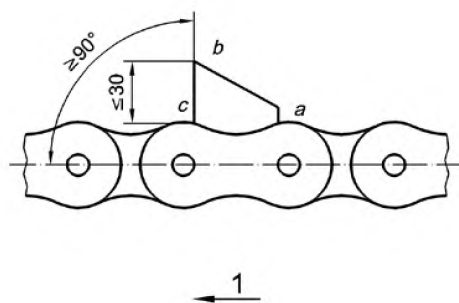
Для уменьшения риска оператора быть затянутым запутыванием его одежды каждый зубной профиль (a-b и b-c) цепного конвейера должен соответствовать следующим требованиям (см. требованиям С.2 и С.3):

- профиль задней стороны зуба должен быть непрерывным и с уклоном вниз;
- угол между передней стороной зуба и горизонталью в направлении подачи должен быть  $\geq 90^\circ$ ;
- угол между каждой стороной зуба и горизонталью должен быть  $\leq 90^\circ$ ;
- максимальная высота каждого зуба должна быть  $\leq 30$  мм.

Примечание 1 – Некоторые примеры неприемлемости зубных профилей приведены на рисунках С.4 и С.5.

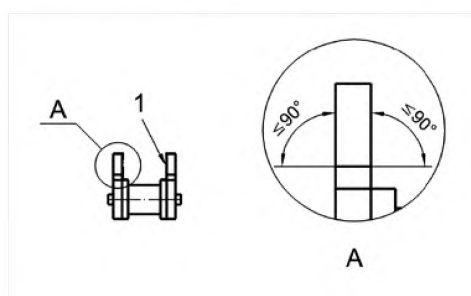
Примечание 2 – Требования к заднему зубному профилю изучаются.

Защита от доступа к механизму привода конвейера должна быть обеспечена боковым и передним защитными ограждениями, которые расширяются не менее чем до нижней плоскости конвейера.



1 – направление подачи

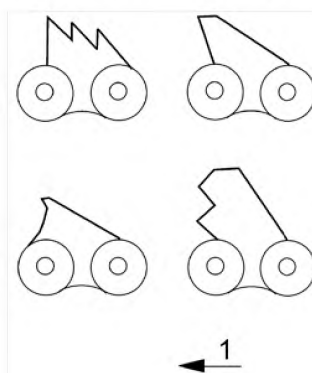
Рисунок С.2 – Вид сбоку приемлемого профиля зуба цепи



1 – зуб

A – элемент конструкции

Рисунок С.3 – Вид спереди приемлемого профиля зуба цепи



1 – направление подачи

Рисунок С.4 – Вид сбоку неприемлемого профиля зуба цепи

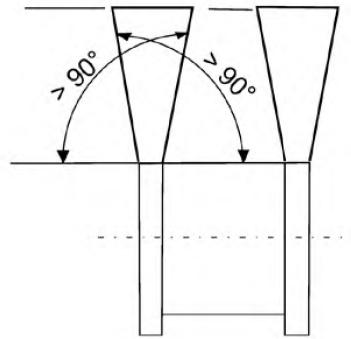


Рисунок С.5 – Вид спереди неприемлемого профиля зуба цепи

Приложение ZA  
(справочное)

**Взаимосвязь европейского стандарта с существенными требованиями  
Директивы 98/37/ЕС, измененной Директивой 98/79/ЕС**

Европейский стандарт разработан Европейским комитетом по стандартизации (СЕН) по поручению Комиссии Европейского сообщества и Европейской ассоциации свободной торговли (ЕФТА) и реализует существенные требования Директивы 98/37/ЕС, измененной Директивой 98/79/ЕС.

Европейский стандарт размещен в официальном журнале Европейского сообщества как взаимосвязанный с этой директивой и применен как национальный стандарт не менее чем в одной стране – члене сообщества. Соответствие нормативным разделам европейского стандарта обеспечивает в пределах области применения настоящего стандарта презумпцию соответствия существенным требованиям этой директивы (кроме существенных требований 1.5.10 и 1.5.11 приложения I) и регламентирующим документам ЕФТА.

**ВНИМАНИЕ!** На изделия, которые входят в область применения настоящего стандарта, могут распространяться требования других стандартов и Директив ЕС.

Приложение ZB  
(справочное)

**Взаимосвязь между европейским стандартом и  
существенными требованиями Директивы 2006/42/ЕС**

Европейский стандарт, на основе которого подготовлен настоящий государственный стандарт, разработан Европейским комитетом по стандартизации (CEN) по поручению Комиссии Европейского сообщества и Европейской ассоциации свободной торговли (EFTA) и реализует существенные требования Директивы 2006/42/ЕС.

Европейский стандарт размещен в официальном журнале Европейского сообщества как взаимосвязанный с этой директивой и применен как национальный стандарт не менее чем в одной стране – члене сообщества. Соответствие нормативным разделам европейского стандарта обеспечивает в пределах области применения настоящего стандарта презумпцию соответствия существенным требованиям этой директивы (кроме существенных требований 1.7.4.2 q) и t) и 3.2.2 приложения I) и регламентирующим документам EFTA.

**ВНИМАНИЕ!** К продукции, на которую распространяется европейский стандарт, могут применяться требования других стандартов и директив ЕС.

**Библиография**

- EN 12965:2003 Tractors and machinery for agriculture and forestry – Power take-off (PTO) drive shafts and their guards – Safety  
(Тракторы и машины для сельскохозяйственных работ и лесоводства. Валы отбора мощности (PTO), карданные валы и защитные ограждения. Безопасность)
- EN 13683:2003 Garden equipment – Integrally powered shredders/chippers – Safety  
(Оборудование садовое. Измельчители и рубительные машины с приводом. Безопасность)
- EN ISO 5674:2004 Tractors and machinery for agriculture and forestry – Guards for power take-off (PTO) drive shafts – Strength and wear tests and acceptance criteria (ISO 5674:2004)  
(Тракторы и машины для сельскохозяйственных работ и лесоводства. Защитные устройства для карданных валов отбора мощности. Испытания на прочность и износ и критерии приемки)
- EN ISO 11688-2:2000 Acoustics – Recommended practice for the design of low-noise machinery and equipment – Part 2: Introduction to the physics of low-noise design (ISO 11688-2:1998)  
(Акустика. Практические рекомендации для проектирования машин и оборудования с низким уровнем шума. Часть 2. Введение в физику проектирования оборудования с низким уровнем шума)

**Приложение Д.А**  
(справочное)

**Сведения о соответствии межгосударственных стандартов ссылочным европейским и международным стандартам**

Т а б л и ц а Д.А.1 – Сведения о соответствии межгосударственных стандартов ссылочным европейским стандартам

Обозначение и наименование европейского стандарта	Степень соответствия	Обозначение и наименование государственного стандарта
EN 294:1992 Безопасность машин. Безопасные расстояния для предохранения верхних конечностей от попадания в опасную зону.	IDT	ГОСТ EN 294-2002 Безопасность машин. Безопасные расстояния для предохранения верхних конечностей от попадания в опасную зону
EN 811:1996 Безопасность машин. Безопасные расстояния для предохранения нижних конечностей от попадания в опасную зону	IDT	ГОСТ EN 811-2002 Безопасность машин. Безопасные расстояния для предохранения нижних конечностей от попадания в опасную зону
EN 953:1997 Безопасность машин. Защитные ограждения. Общие требования к конструированию и изготовлению неподвижных и подвижных защитных ограждений	IDT	ГОСТ EN 953-2002 Безопасность машин. Защитные ограждения. Общие требования к конструированию и изготовлению неподвижных и подвижных защитных ограждений
* Внесенные технические отклонения обеспечивают выполнение требований настоящего стандарта.		



Т а б л и ц а Д.А.2 – Сведения о соответствии межгосударственных стандартов ссылочным региональным стандартам другого года издания

Обозначение и наименование ссылочного регионального стандарта	Обозначение и наименование международного стандарта	Степень соответствия	Обозначение и наименование межгосударственного стандарта
EN ISO 3744:2009 Акустика. Определение уровней звуковой мощности источников шума по звуковому давлению. Технический метод в существенно свободном звуковом поле над звукоотражающей плоскостью	ISO 3744:1994 Акустика. Определение уровней звуковой мощности источников шума с использованием звукового давления. Технические методы в условиях свободного звукового поля над отражающей поверхностью	MOD	ГОСТ 31275-2002* (ИСО 3744:1994) Шум машин. Определение уровней звуковой мощности источников шума по звуковому давлению. Технический метод в существенно свободном звуковом поле над звукоотражающей плоскостью
EN ISO 4871:2009 Акустика. Декларация и верификация значений шумовых характеристик машин и оборудования	ISO 4871:1996 Акустика. Заявление и контроль значений шумовых характеристик машин и оборудования	MOD	ГОСТ 30691-2001* (ИСО 4871-96) Шум машин. Заявление и контроль значений шумовых характеристик
EN ISO 9614-1:2009 Акустика. Определение уровней звуковой мощности источников шума по интенсивности звука. Часть 1. Измерение в дискретных точках	ISO 9614-1:1993 Акустика. Определение уровней звуковой мощности источников шумов по интенсивности звука. Часть 1. Измерение в дискретных точках	MOD	ГОСТ 30457-97* (ИСО 9614-1-93) Акустика. Определение уровней звуковой мощности источников шума на основе интенсивности звука. Измерение в дискретных точках. Технический метод

Продолжение таблицы Д.А.2

Обозначение и наименование ссылочного регионального стандарта	Обозначение и наименование международного стандарта	Степень соответствия	Обозначение и наименование межгосударственного стандарта
EN ISO 11201:2010 Акустика. Шум, издаваемый машинами и оборудованием. Измерение уровней звукового давления на рабочем месте и в других установленных точках. Технический метод в условиях свободного звукового поля над отражающей поверхностью	ISO 11201:1995 Акустика. Шум, исходящий от машин и оборудования. Измерение эмиссионных уровней звукового давления на рабочем месте и в других заданных точках. Технический метод в условиях свободного звукового поля над отражающей поверхностью	MOD	ГОСТ 31172-2003* (ИСО 11201:1995) Шум машин. Измерение уровней звукового давления излучения на рабочем месте и в других контрольных точках. Технический метод в существенно свободном звуковом поле над звукоотражающей плоскостью
EN ISO 11204:2010 Акустика. Шум, издаваемый машинами и оборудованием. Измерение уровней звукового давления на рабочем месте и в других установленных точках. Метод, требующий поправок на внешние воздействующие факторы	ISO 11204:1995 Акустика. Шум, исходящий от машин и оборудования. Измерение эмиссионных уровней звукового давления на рабочем месте и в других заданных точках. Метод, требующий поправок на внешние воздействующие факторы	MOD	ГОСТ 30683-2000* (ИСО 11204-95) Шум машин. Измерение уровней звукового давления излучения на рабочем месте и в других контрольных точках. Метод с коррекциями на акустические условия
EN 60529:1991 Степени защиты, обеспечиваемые оболочками (IP-код)	IEC 60529:1989 Степени защиты, обеспечиваемые оболочками (IP-код)	MOD	ГОСТ 14254-96* (МЭК 529-89) Степени защиты, обеспечиваемые оболочками (Код IP)
EN ISO 12100-1:2003 Безопасность оборудования. Основные понятия, общие принципы конструирования. Часть 1. Основные термины, методика	EN 292-1-91 Безопасность машин. Основные понятия, общие принципы конструирования. Часть 1. Основные термины, методика	MOD	ГОСТ ИСО/ТО 12100-1-2001 Безопасность оборудования. Основные понятия, общие принципы конструирования. Часть 1. Основные термины, методика (EN 292-1-91, MOD)

## ГОСТ EN 13525 — 2012

## Окончание таблицы Д.А.2

Обозначение и наименование ссылочного регионального стандарта	Обозначение и наименование международного стандарта	Сте- пень соот- вет- ствия	Обозначение и наимено- вание межгосударственного стандарта
EN ISO 12100-2:2003 Без- опасность оборудования. Основные понятия, общие принципы конструирования. Часть 2. Технические прин- ципы	EN 292-2-91 Безопасность машин. Основ- ные понятия, общие принци- пы конструирования. Часть 2. Технические правила и тех- нические требования	MOD	ГОСТ ИСО/ТО 12100-2- 2002 Безопасность обо- рудование. Основные по- нятия, общие принципы конструирования. Часть 2. Технические правила и технические требования (EN 292-2-91, MOD)
EN ISO 13857:2008 Безопасность машин. Без- опасные расстояния, предохраняющие верхние и нижние конечности от по- падания в опасные зоны	SO 13857:2008 Безопасность машин. Без- опасные расстояния, предо- храняющие верхние и ниж- ние конечности от попадания в опасные зоны	IDT	ГОСТ ISO 13857-XXXX Безопасность машин. Безопасные расстояния, предохраняющие верх- ние и нижние конечности от попадания в опасные зоны
EN 60204-1:2006 Безопасность машин. Элек- трооборудование машин и механизмов. Часть 1. Об- щие требования	EN 60204-1:1997 Безопасность машин. Элек- трооборудование машин и механизмов. Часть 1. Общие требования	IDT	ГОСТ МЭК 60204-1-2002 Безопасность машин. Электрооборудование машин и механизмов. Часть 1. Общие требова- ния (EN 60204-1:1997, IDT)
EN 60947-5-1:1997 аппара- тура распределения и управления низковольтная. Часть 5-1. Аппараты и ком- мутационные элементы це- пей управления. Электро- механические аппараты для цепей управления	ЕС 60947-5-1:1997 аппара- тура распределения и управ- ления низковольтная. Часть 5-1. Устройства схем управ- ления и элементы коммута- ции. Электромеханические устройства схем управления	MOD	ГОСТ 30011.5.1-2002 (МЭК 60947-5-1:1997)* Аппаратура распределе- ния и управления низко- вольтная. Часть 5-1. Аппа- раты и коммутацион- ные элементы цепей управления. Электромех- анические аппараты для цепей управления
* Внесенные технические отклонения обеспечивают выполнение требований настоящего стандарта.			

УДК 658.78.06:006.354    МКС 65.060.80

IDT

ОКП 38 3100

Ключевые слова: машины для измельчения древесины, требования безопасности, компоненты измельчающие, компоненты подающие, опасности

---

Подписано в печать 01.04.2014. Формат 60x84<sup>1/8</sup>.  
Усл. печ. л. 5,58. Тираж 31 экз. Зак. 1249.

Подготовлено на основе электронной версии, предоставленной разработчиком стандарта

---

ФГУП «СТАНДАРТИНФОРМ»,  
123995 Москва, Гранатный пер., 4.  
[www.gostinfo.ru](http://www.gostinfo.ru) [info@gostinfo.ru](mailto:info@gostinfo.ru)