

УДК 629.7.048-553.4.001.24

Группа Д19

# ОТРАСЛЕВОЙ СТАНДАРТ

УСТРОЙСТВА КОМАНДНЫЕ  
ПНЕВМАТИЧЕСКИХ РЕГУЛЯТОРОВ  
ДАВЛЕНИЯ ВОЗДУХА

ОСТ 1 00138-74

На 12 страницах

В ГЕРМЕТИЧЕСКИХ КАБИНАХ И ОТСЕКАХ

Введен впервые

Проверено в 1982 г.

Метод контроля параметров

Срок действия продлен до 01.01.88

*(перенесен ОСТ 7-9-05) 01.12.2006*  
Проверено в 1988 г.

*Без ограничений срока действия (перен. ОСТ 978)*  
Срок действия продлен до 01.01.94

Распоряжением Министерства от 30 сентября 1974 г.

№ 087-16

срок введения установлен с 1 июля 1975 г.

Несоблюдение стандарта преследуется по закону

Настоящий стандарт распространяется на командные устройства пневматических регуляторов давления воздуха в герметических кабинах и отсеках летательных аппаратов.

Стандарт устанавливает метод контроля параметров командных устройств без протекания cabinного воздуха через исполнительные устройства:



Дат. изм.	1	2
№ изв.	8822	10702

Инв. № дубликата	2037
Инв. № оригинала	

- начала герметизации кабины (отсека) в пределах высот от минус 500 до 15000 м;

- абсолютного давления воздуха в кабине (отсеке) от 4,90 до 122,63 кПа (от 0,05 до 1,25 кгс/см<sup>2</sup>);

- избыточного давления воздуха в кабине (отсеке) от 4,90 до 98,10 кПа (от 0,05 до 1,00 кгс/см<sup>2</sup>);

- скорости изменения давления воздуха в кабине (отсеке) от 0,0133 до 1,3300 кПа/с (от 0,1 до 10,0 мм рт. ст./с).

Метод контроля параметров применим только для командных устройств, работа которых осуществляется за счет перепада давлений кабинного воздуха и атмосферного.

### 1. АППАРАТУРА

1.1. В аппаратуру для проведения контроля должны входить следующие приборы:

- газовый редуктор с избыточным давлением на входе от 19,60 до 686,70 кПа (от 0,2 до 7,0 кгс/см<sup>2</sup>). Редуктор должен иметь герметичную надмембранную полость, соединенную с полостью проверяемого командного устройства. Конструкция редуктора должна обеспечивать возможность настройки перепада давления между полостями редуктора в пределах от 0,49 до 5,88 кПа (от 50 до 600 мм вод.ст.) с абсолютной погрешностью измерения ±0,098 кПа (±10 мм вод.ст.) при объемном расходе воздуха от 0,5 до 10,0 л/мин;

- дифференциальный водяной манометр с пределом измерения не более 1 м и ценой деления в миллиметрах (может быть заменен указателем скорости с пределами измерений от 0 до 700 км/ч). Вместо водяного дифманометра допускается применение прибора типа КУС;

- вентиль с условным проходным сечением 4 мм - 4 шт.;

- высотомер с пределами измерения от 0 до 20 000 м и ценой деления 10 м - 2 шт.;

- вариометр с пределами измерения от минус 150 до 150 м/с или от минус 300 до 300 м/с (на участке шкалы от минус 20 до 20 м/с цена деления должна быть 1 м/с) - 2 шт.;

- дифференциальный ртутный манометр с пределом измерения не более 1 м и ценой деления в миллиметрах или манометр МТИ по ГОСТ 2405-80 с пределом измерения от 0 до 98,10 кПа (от 0 до 1 кгс/см<sup>2</sup>) кл. 0,6, заключенный в герметический кожух;

- объем от 2 до 5 л на максимальное избыточное давление 49,05 кПа (0,5 кгс/см<sup>2</sup>);

- предохранительный клапан с избыточным давлением открытия 49,05 кПа ± 9,81 кПа (0,5 кгс/см<sup>2</sup> ± 0,1 кгс/см<sup>2</sup>);

- источник разрежения с объемным расходом воздуха не менее 10 л/мин при остаточном давлении 0,665 кПа (5 мм рт.ст.);

№ изм.	1	2
№ изв.	8822	10702

Изм. № дубликата	2037
Изм. № подлинника	

- фильтр с тонкостью фильтрации 1 мкм, пропускной способностью не менее 10 л/мин;

- все средства измерения должны быть поверены. Порядок проведения поверки в соответствии с ГОСТ 8.513-84.

1.2. Аппаратура должна быть собрана по схеме, указанной на черт. 1.

Примечания: 1. Линия перед дозой проверяемого командного устройства имитирует кабину, а объем 10 имитирует атмосферу.

2. Дифференциальный водяной манометр 3 измеряет перепад давления между "кабиной" и полостью проверяемого командного устройства, в дальнейшем изложении именуется "давление питания".

## 2. ПОДГОТОВКА К КОНТРОЛЮ

2.1. Перед проведением контроля установка должна быть проверена на герметичность, для чего следует:

- перекрыть все вентили;

- в линиях "Статика", "Атмосфера", "Дюза" и "Клапан" создать разрежение 49,05 кПа (0,5 кгс/см<sup>2</sup>) от одного источника. Затем источник отключить.

Высотомеры должны показывать одну и ту же высоту, а манометры - стоять на нуле. Выдержку производить не менее 30 с. Нарастание давления не допускается более 1,96 кПа (0,02 кгс/см<sup>2</sup>);

- перекрыть трубки манометра 3. В линии "Клапан" создать разрежение 49,05 кПа (0,5 кгс/см<sup>2</sup>). Нарастание давления за время не менее 30 с при отключенном источнике разрежения не допускается более 1,96 кПа (0,02 кгс/см<sup>2</sup>).

2.2. Высотомеры следует установить на 101,08 кПа (760 мм рт. ст.), при этом они должны показывать высоту, соответствующую атмосферному давлению в данное время по ГОСТ 4401-81.

2.3. Проверяемое изделие в зависимости от типа подключается к установке в соответствии со схемами, указанными на черт. 2, 3, 4, 5. Вход редуктора подключается к источнику сжатого воздуха с давлением от 19,6 до 686,7 кПа (от 0,2 до 7,0 кгс/см<sup>2</sup>). Объем 10 соединяется с источником разрежения.

2.4. Сжатый воздух должен быть очищен от масла, пыли и капельной влаги.

2.5. Выходная полость редуктора 2 должна быть соединена с питающей дозой проверяемого командного устройства.

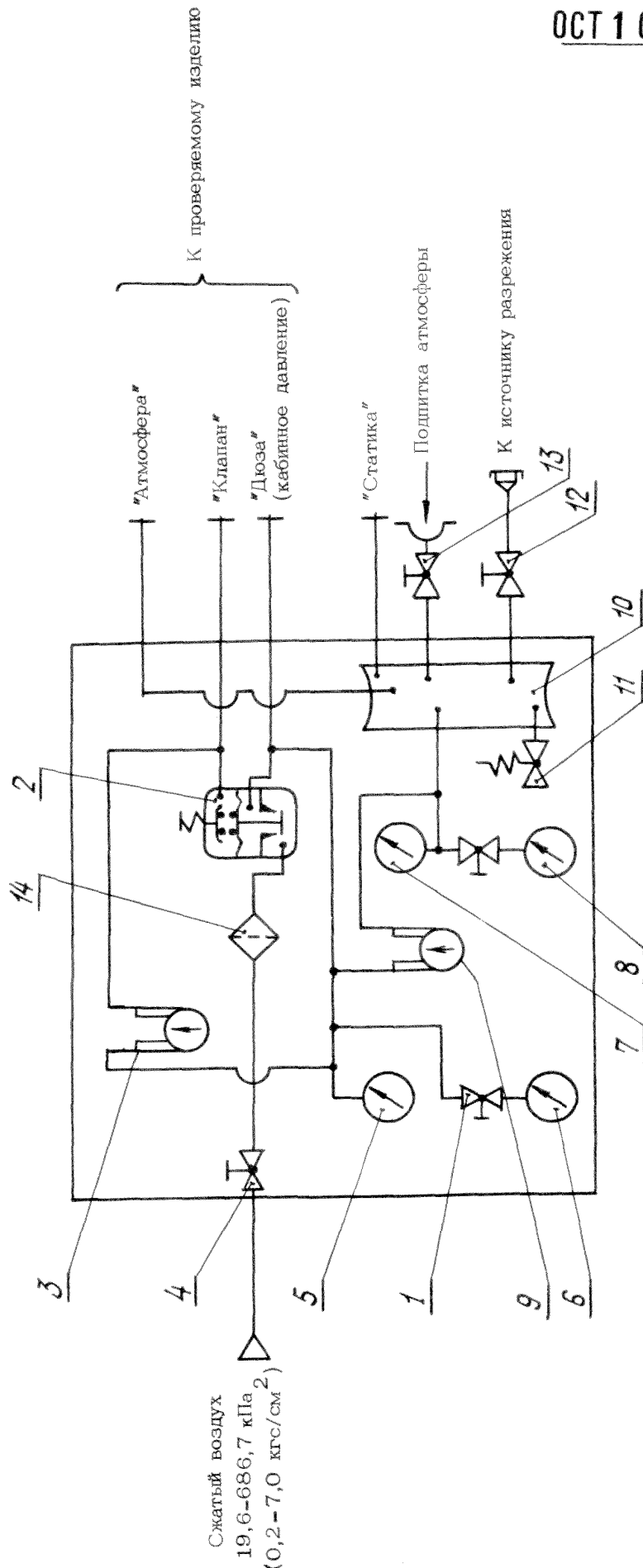
2.6. Штуцера "Статика" и "Атмосфера" проверяемого командного устройства должны быть герметически соединены с объемом 10, штуцер "Дюза" (кабинное давление) - с питающей дозой изделия, штуцер "Клапан" - с полостью проверяемого командного устройства.

№ изм.	1	2
№ изв.	8822	10702

Име. № дубликата	2037
Име. № подлинника	

Инв. № дубликата	2037	Лит. изм.	1	2					
Инв. № подлинника		№ изв.	8822	10702					

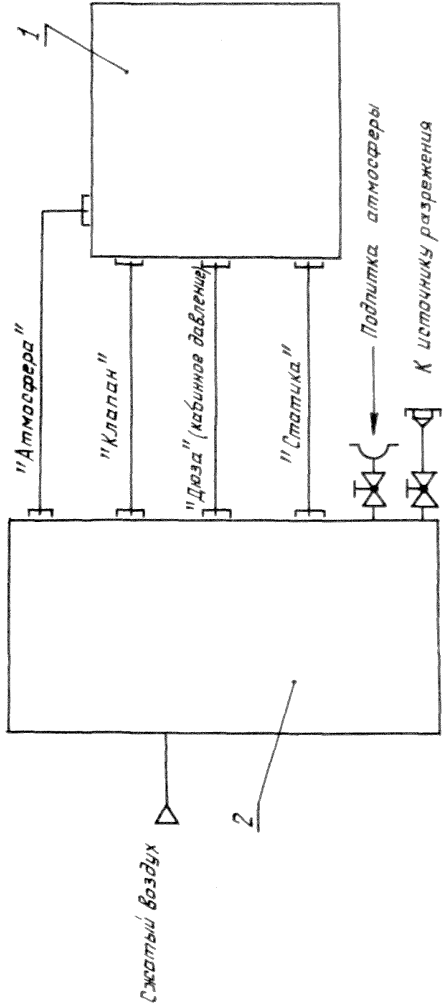
Схема установки для проведения контроля параметров



- 1 - вентиль вариометра; 2 - редуктор; 3 - манометр дифференциальный водяной; 4 - вентиль сжатого воздуха;
- 5 и 7 - высотометры; 6 и 8 - вариометры; 9 - манометр дифференциальный ртутный или пружинный; 10 - объем;
- 11 - предохранительный клапан; 12 - вентиль к источнику разрежения; 13 - вентиль подпитки атмосферы;
- 14 - фильтр

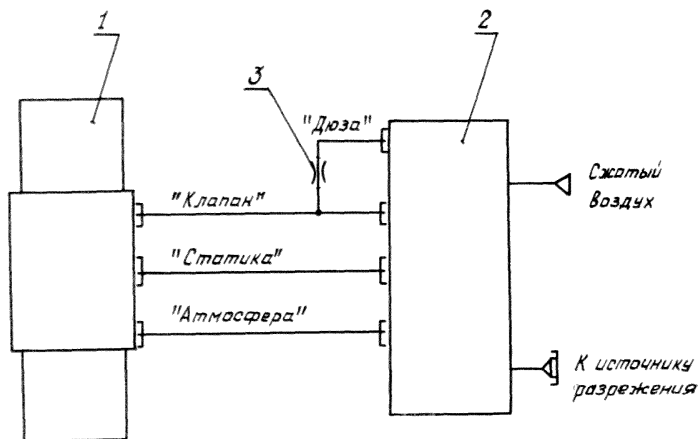
Изм. № дубликата	2037	Лит. изм.	1
Изм. № подлинника		№ изв.	8822

Схема проверки командного устройства с защитчиками абсолютного и избыточного давлений и с узлом скорости изменения давления



1 - проверяемое командное устройство; 2 - установка для проведения контроля  
Черт. 2

Схема проверки командного устройства  
с выносной дюзой



1 - проверяемое командное устройство; 2 - установка  
для проведения контроля; 3 - дюза от исполнительного  
устройства

Черт. 3

Лит. № 1  
№ 8822  
№ изв.

2037

Инв. № дубликата  
Инв. № подлинника

Изм. № дубликата  
Изм. № подлинника

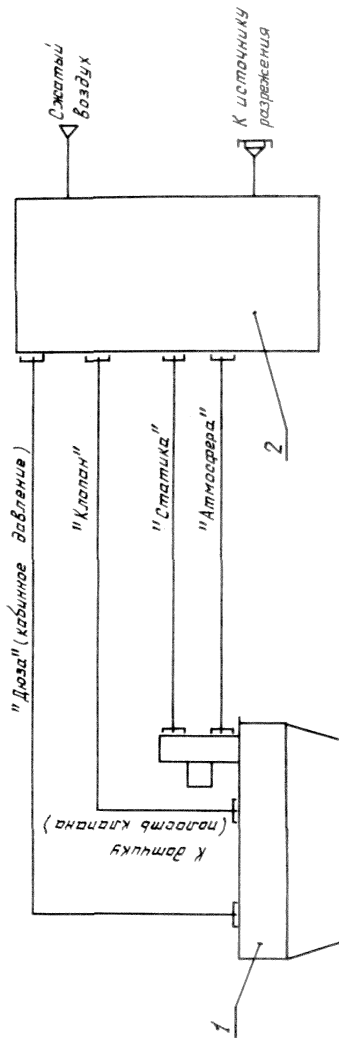
2037

Лит.изм.  
№ изв.

1

8822

Схема проверки ограничителя избыточного давления,  
установленного на исполнительном устройстве

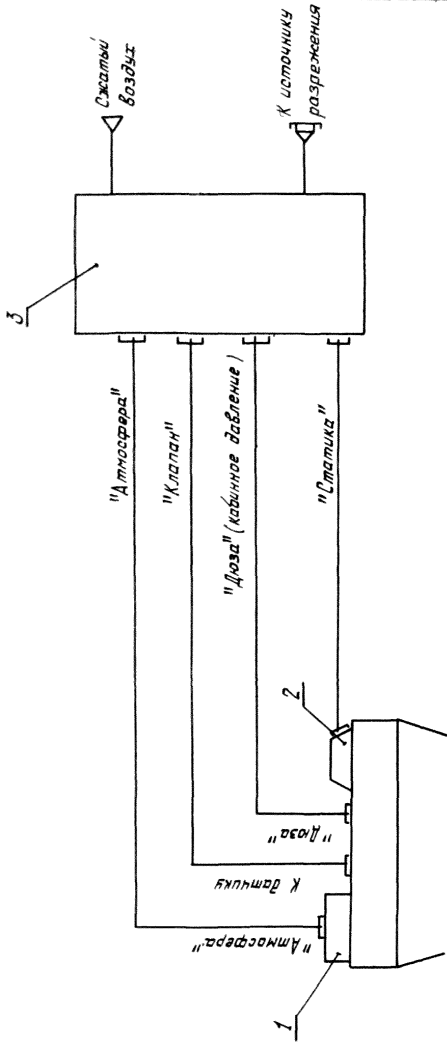


1 — проверяемое устройство; 2 — установка для проведения контроля  
Черт. 4

Изм. № дубликата	2037
Изм. № подлинника	

Лит. взм.	1
№ изв.	8322

Схема проверки ограничителя абсолютного давления, установленного на исполнительном устройстве



1 - проверяемое устройство; 2 - повторитель клапана; 3 - установка для проведения контроля  
Черт. 5



### 3. ПРОВЕДЕНИЕ КОНТРОЛЯ

3.1. Выход на режим контроля должен проводиться в следующей последовательности:

- путем прикрытия вентиля 13 и открытия вентиля 12 создается давление в объеме 10 по высотомеру в соответствии с технической документацией на командное устройство;
- открывается вентиль 4 и настраивается редуктор 2 по манометру 3 на давление питания в соответствии с технической документацией на командное устройство; отбор воздуха для измерения давления питания производить на расстоянии не более 50 мм от штуцера агрегата.
- регулируется давление в объеме 10 по высотомеру 7.

Примечания: 1. Числовое значение давления питания, задаваемое в технической документации, определяется путем измерения перепада давлений воздуха в кабине и в полости командного устройства при испытаниях головной партии на барокамере в заданных технической документацией диапазонах давлений в атмосфере и расхода кабинного воздуха через исполнительное устройство.

2. В случае отсутствия в технической документации указаний о давлении питания числовое значение давления питания применительно к максимальным расходам воздуха устанавливается в соответствии с таблицей рекомендуемого приложения к настоящему стандарту.

3.2. Измерение поддерживаемого проверяемым командным устройством абсолютного давления в кабине производится по высотомеру 5 с последующим пересчетом по ГОСТ 4401-81. При необходимости более точных измерений не более 0,133 кПа (не более 1 мм рт.ст.) следует подсоединить к линии "Дюза" через тройник барометр с соответствующей ценой деления.

3.3. Измерение поддерживаемого командным устройством перепада давлений кабинного воздуха и атмосферного следует производить по манометру 9.

3.4. Проверку скорости изменения давления воздуха в кабине следует производить в следующей последовательности:

- обеспечить выход на режим контроля в соответствии с пунктом 3.1;
- изменять давление в объеме 10 по вариометру 8 со скоростью, не менее чем в 1,5 раза превышающей скорость, поддерживаемую проверяемым командным устройством. По вариометру 6 или по высотомеру 5 и секундомеру контролировать поддерживаемую командным устройством скорость изменения давления (высоты) в кабине;
- измерение скорости изменения давления при изменении задания абсолютного давления в кабине производить по вариометру 6 или по высотомеру 5 и секундомеру.

№ изм.	1	2
№ изв.	8822	10702

Изм. № дубликата	
Изм. № подлинника	2037

3.5. Контроль высоты начала герметизации кабины должен проводиться в следующей последовательности:

- установить высоту 0 (атмосферное давление в данное время) по высотомеру 7;
- изменять давление в объеме 10 по высотомеру 7 в сторону увеличения высоты.

Высота начала герметизации кабины определяется началом увеличения перепада давления по манометру 9.

3.6. При задании в технической документации выходных параметров командного устройства контроль должен производиться в следующей последовательности:

- в линию "Клапан" через тройник подключить в зависимости от проверяемого параметра барометр, высотомер или манометр;
- обеспечить выход на режим контроля в соответствии с п. 3.1;
- производить измерения вышеуказанными приборами.

3.7. При контроле регулятора абсолютного давления, у которого штуцер "Статика" отсутствует, необходимо линию "Статика" на установке глушить.

3.8. При контроле командного устройства, у которого дюза отсутствует, надлежит установить дюзу в соответствии с черт. 3 с таким же проходным сечением, как в месте установки ее на объекте.

3.9. Контроль командных устройств, установленных непосредственно на исполнителем устройстве, следует проводить:

- ограничителя избыточного давления - в соответствии с пп. 3.1 и 3.3. Измерение избыточного давления производится после полного открытия исполнительного устройства при установившейся высоте в объеме 10;
- ограничителя абсолютного давления - в соответствии с пп. 3.1 и 3.2. Измерение абсолютного давления производится после полного открытия исполнительного устройства при установившейся высоте в объеме 10.

Лит. изм.	1	2					
№ изв.	8822	10702					

Инв. № дубликата	
Инв. № подлинника	2037

ПРИЛОЖЕНИЕ  
Рекомендуемое

НОРМЫ ДАВЛЕНИЯ ПИТАНИЯ ПРИ УСЛОВИИ ПРИМЕНЕНИЯ  
ИСПОЛНИТЕЛЬНЫХ УСТРОЙСТВ ТИПОВ 520, 520А, 2176,  
1766, 2270, 2246, 1461АТ, 4870Т, 469, АРД-54

Контролируемый параметр	Заданное в технической документации значение контролируемого параметра	Норма давления питания, кПа (мм вод. ст.)
Абсолютное давление, кПа (мм рт. ст.)	9,332-14,665 (70-110)	1,372-1,568 (140-160)
	53,329-107,457 (400-806)	1,765-1,960 (180-200)
Избыточное давление, кПа (кгс/см <sup>2</sup> )	9,810-14,715 (0,10-0,15)	1,372-1,568 (140-160)
	19,620-39,240 (0,2-0,4)	1,765-1,960 (180-200)
	49,050 (0,50)	2,255-2,452 (230-250)
	58,860-78,453 (0,60-0,80)	3,335-3,727 (340-380)
Скорость изменения давления, кПа/с (мм рт. ст./с)	0,024-0,399 (0,18-3,00)	1,765-2,452 (180-250)

№ изм. 1 2  
№ изв. 8822 Д.0702

2037

и.в. № дубликата  
и.в. № подлинника

ЛИСТ РЕГИСТРАЦИИ ИЗМЕНЕНИЙ

№ изм.	Номера страниц				Номер "Изв. об изм."	Подпись	Дата	Срок введения изменения
	измененных	замененных	новых	аннулированных				
1	с/по 11	-	12	-	8822	JL Boy	17.02.83	01.07.83.

Имя М. Лубеняга	
№№. № 2037	