

МИНИСТЕРСТВО ЗДРАВООХРАНЕНИЯ СССР

МЕТОДИЧЕСКИЕ УКАЗАНИЯ
ПО ОПРЕДЕЛЕНИЮ ВРЕДНЫХ ВЕЩЕСТВ
В ВОЗДУХЕ

Выпуск XVIII

Москва, 1983 г.

МИНИСТЕРСТВО ЗДРАВООХРАНЕНИЯ СССР

**МЕТОДИЧЕСКИЕ УКАЗАНИЯ
ПО ОПРЕДЕЛЕНИЮ ВРЕДНЫХ ВЕЩЕСТВ
В ВОЗДУХЕ**

Выпуск XVIII

Москва, 1983 г.

Сборник методических указаний оставлен методической секцией по промышленно - санитарной химии при проблемной комиссии " Научные основы гигиены труда и профессиональной патологии ".

Выпуск XIII

Настоящие методические указания распространяются на определение содержания вредных веществ в воздухе промышленных помещений при санитарном контроле.

Редакционная коллегия : Мельникова Л.В., Беляков А.А.,
Бабина М.Д., Овечкин В.Г.

УТВЕРЖДАЮ

Заместитель Главного государственного санитарного врача СССР

А.И. ЗАИЧЕНКО

"21" августа 1983 г.

№ 2725-83

МЕТОДИЧЕСКИЕ УКАЗАНИЯ

ПО ФОТОМЕТРИЧЕСКОМУ ОПРЕДЕЛЕНИЮ ДИАЛКИЛФТАЛАТА В ВОЗДУХЕ

Диалкилфталат (ДАФ-56) — $C_6H_4(COO R)_2$, где R — радикал с 5,6 атомами углерода — сложный эфир о — фталевой кислоты и смеси нормальных амиллового и гептилового спиртов. Бесцветная, прозрачная, маслянистая жидкость, $M = 284-308$, показатель преломления при 20° 1,4882, т.всп. $180-185^\circ$, ограниченно растворим в воде, хорошо в органических растворителях.

Агрегатное состояние — парн. + аэрозоль

I. Общая часть

1. Определение основано на реакции конденсации продуктов омыления диалкилфталата с п-диметиламинобензальдегидом в серно-кислой среде и последующим фотометрированием окрашенных растворов.

2. Предел обнаружения диалкилфталата — 2 мкг в анализируемом объеме пробы.

3. Предел обнаружения в воздухе $0,5 \text{ м} / \text{м}^3$ (при отборе 7 л воздуха).

4. Погрешность определения $\pm 14\%$.

5. Диапазон измеряемых концентраций $0,5 - 25 \text{ м} / \text{м}^3$.

6. Определению не мешают диэтилфталат, этиловый спирт, мешают определению другие фталаты, высшие спирты.

7. Предельно допустимая концентрация диалкилфталата в воздухе - 1 мг/м³.

II. Реактивы и аппаратура

8. Применяемые реактивы и растворы.

Диалкилфталат.

Стандартный раствор № 1 с содержанием 1 мг/мл. Готовят растворением 25 мг диалкилфталата в этиловом спирте в мерной колбе, вместимостью 25 мл.

Стандартный раствор № 2, содержащий 100 мкг/мл. Готовят соответствующим разбавлением стандартного раствора № 1 серной кислотой 3:1. Растворы № 1 и № 2 устойчивы в течение 2-х суток.

п-Диметиламинобензальдегид, МРТУ 6-09-634-63 ч, свежеприготовленный 5% раствор в серной кислоте 3:1.

Кислота серная, ГОСТ 4204-77, разбавленная 3:1.

Спирт этиловый, ГОСТ 5963-67, ректификат.

9. Применяемые посуда и приборы.

Поглотительные сосуды с пористой пластинкой.

Аспирационное устройство.

Пробирки колориметрические плоскодонные из бесцветного стекла высотой 120 мм, внутренним диаметром 15 мм.

Пипетки, ГОСТ 20292-74, вместимостью 1,5 и 10 мл.

Колбы мерные, ГОСТ 1770-74, вместимостью 25 мл.

Баня водяная.

III. Отбор пробы воздуха

10. Воздух со скоростью 0,3 л/мин аспирируют через 2 последовательно соединенных сосуда с пористой пластинкой, наполненных по 5 мл серной кислоты 3:1. Для определения концентраций диалкилфталата на уровне 1/2 предельно-допустимой концентрации необходимо отобрать 7 л воздуха. Срок хранения проб 2 суток.

IV. Описание определения

II. Из каждого поглотительного сосуда 3 мл пробы вносят в колориметрические пробирки, приливают по 0,2 мл раствора п-диметиламинобензальдегида и нагревают 15 мин на кипящей водяной бане. Через 10–15 мин фотометрируют в кюветках с толщиной слоя 10 мм при длине волны 465 нм по сравнению с контролем, который готовят одновременно и аналогично пробам. Содержание диалкилфталата в анализируемом объеме определяют по предварительно построенному градуировочному графику. Для построения градуировочного графика готовят шкалу стандартов согласно табл. 27.

Таблица 27

Шкала стандартов

Номер стандарта	Стандартный раствор № 2, мл	Серная кислота, %	Содержание диалкилфталата, мкг
1	0,00	3	0
2	0,02	2,98	2
3	0,05	2,95	5
4	0,10	2,90	10
5	0,20	2,80	20
6	0,40	2,60	40
7	0,60	2,40	60
8	0,80	2,20	80
9	1,00	2,00	100

Все пробирки шкалы обрабатывают аналогично пробам, измеряют оптическую плотность и строят график. Шкала устойчива в течение 6 ч.

Концентрацию диалкилфталата в мг/м³ воздуха (X) вычисляют по формуле:

$$X = \frac{G \cdot V}{V_i \cdot V_{20}}$$

G — количество вещества, найденное в анализируемом объеме пробы, в мкг.

V_i — общий объем пробы, мл.

V — объем пробы, взятый для анализа, мл.

V_{20} — объем отобранного воздуха, л, взятый для анализа и приведенный к стандартным условиям по формуле (см. приложение I).

Приложение I

Приведение объема воздуха к стандартным условиям проводят по следующей формуле:

$$V_{20} = \frac{V_t (273 + 20) \cdot P}{(273 + t) \cdot 101,33} , \quad \text{где}$$

V_t - объем воздуха, отобранный для анализа, л

P - барометрическое давление, кПа (101,33 кПа = 760 мм рт.ст)

t - температура воздуха в месте отбора пробы, °С

Для удобства расчета V_{20} следует пользоваться таблицей коэффициентов (приложение 2). Для приведения воздуха к стандартным условиям надо умножить V_t на соответствующий коэффициент.

КОЭФФИЦИЕНТЫ

для приведения объема воздуха к стандартным условиям: температура +20°C и атмосферное давление 101,33 кПа

°C	Давление P, кПа										
	97,33	97,86	98,4	98,93	99,46	100	100,53	101,06	101,33	101,86	102,40
-30	1,1582	1,1646	1,1709	1,1772	1,1836	1,1899	1,1963	1,2026	1,2058	1,2122	1,2185
- 26	1,1393	1,1456	1,1519	1,1581	1,1644	1,1705	1,1768	1,1831	1,1862	1,1925	1,1986
-22	1,1212	1,1274	1,1336	1,1396	1,1458	1,1519	1,1581	1,1643	1,1673	1,1735	1,1795
-18	1,1036	1,1097	1,1158	1,1218	1,1278	1,1338	1,1399	1,1460	1,1490	1,1551	1,1611
-14	1,0866	1,0926	1,0986	1,1045	1,1105	1,1164	1,1224	1,1284	1,1313	1,1373	1,1432
-10	1,0701	1,0760	1,0819	1,0877	1,0936	1,0994	1,1053	1,1112	1,1141	1,1200	1,1258
- 6	1,0540	1,0599	1,0657	1,0714	1,0772	1,0829	1,0887	1,0945	1,0974	1,1032	1,1039
- 2	1,0385	1,0442	1,0499	1,0556	1,0613	1,0669	1,0726	1,0784	1,0812	1,0869	1,0925
0	1,0309	1,0366	1,0423	1,0477	1,0535	1,0591	1,0648	1,0705	1,0733	1,0789	1,0846
+ 2	1,0234	1,0291	1,0347	1,0402	1,0459	1,0514	1,0571	1,0627	1,0655	1,0712	1,0767
+ 6	1,0087	1,0143	1,0198	1,0253	1,0309	1,0363	1,0419	1,0475	1,0502	1,0557	1,0612
+10	0,9944	0,9999	1,0054	1,0108	1,0162	1,0216	1,0272	1,0326	1,0353	1,0407	1,0462
+14	0,9806	0,9860	0,9914	0,9967	1,0021	1,0074	1,0128	1,0183	1,0209	1,0263	1,0316
+18	0,9671	0,9725	0,9778	0,9830	0,9884	0,9936	0,9989	1,0043	1,0069	1,0122	1,0175

С	Давление P, кПа										
	97,33	97,86	98,4	98,93	99,46	100	100,53	101,06	101,33	101,86	102,40
+20	0,9605	0,9658	0,9711	0,9763	0,9816	0,9868	0,9921	0,9974	1,0000	1,0053	1,0105
+22	0,9539	0,9592	0,9645	0,9696	0,9749	0,9800	0,9853	0,9906	0,9932	0,9985	1,0036
+24	0,9475	0,9527	0,9579	0,9631	0,9683	0,9735	0,9787	0,9839	0,9865	0,9917	0,9968
+26	0,9412	0,9464	0,9516	0,9566	0,9618	0,9669	0,9721	0,9773	0,9799	0,9851	0,9902
+28	0,9349	0,9401	0,9453	0,9503	0,9555	0,9605	0,9657	0,9708	0,9734	0,9785	0,9836
+30	0,9288	0,9339	0,9391	0,9440	0,9482	0,9542	0,9594	0,9645	0,9670	0,9723	0,9772
+34	0,9167	0,9218	0,9268	0,9318	0,9368	0,9418	0,9468	0,9519	0,9544	0,9595	0,9644
+38	0,9049	0,9099	0,9149	0,9198	0,9248	0,9297	0,9347	0,9397	0,9421	0,9471	0,9520

221

Приложение 3

Рисунки к сборнику № 18 "Методические указания по методам определения вредных веществ в воздухе".

Рис.1 Стекло́нная трубка с пористой пластинкой.

Рис.2 Схема динамического диффузионного дозатора:

- 1 - сатуратор.
- 2 - тройник - капилляр.
- 3 - капиллярная колонка.
- 4 - сборник.

Рис.3 Концентрационная трубка:

- 1 - стеклянная сетка, впаянная в трубку.
- 2 - стекловата.
- 3 - адсорбент.

Рис.4 Патрон плексигласовый для отбора проб воздуха:

- 1 - штуцер.
- 2 - ниппель
- 3, 5 - кольцо
- 4 - фильтр

Рис.5 Схема установки для отбора пробы воздуха:

- 1 - сорбционная трубка
- 2 - перфорированная перегородка с отверстиями $d=0,8$ мм.
- 3 - Г - образная стеклянная переходная трубка.
- 4 - поглотительные сосуды Рихтера.
- 5 - резиновые муфты.

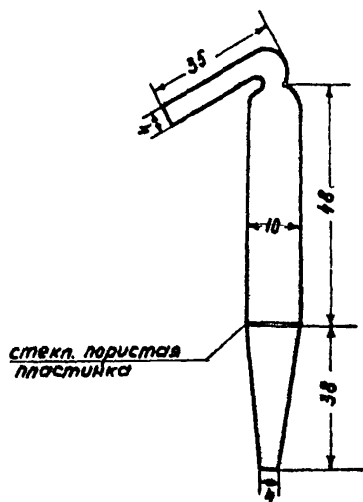


Рис. 1. Стеклянная трубка с пористой пластинкой для отбора проб воздуха

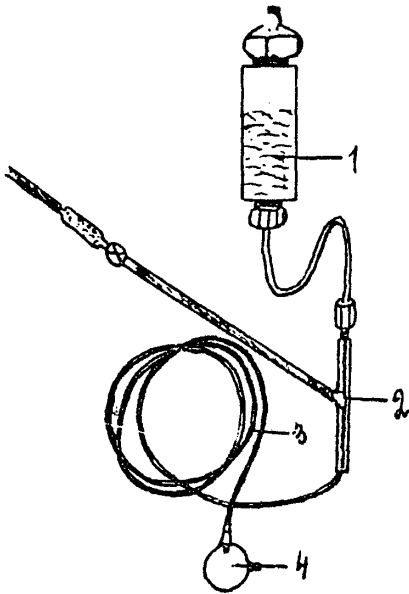


Рис. 2. Схема динамического диффузионного дозатора.

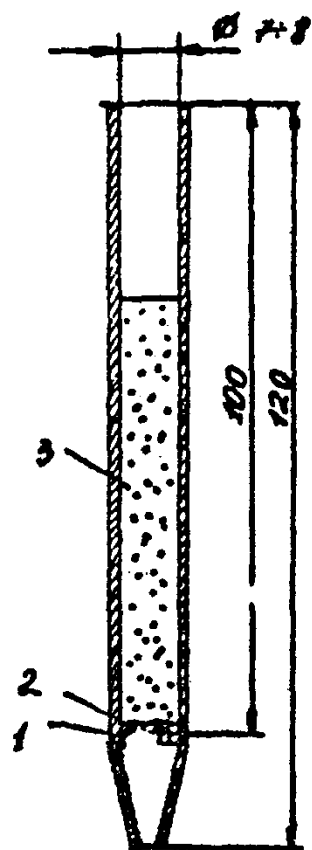


Рис.3. Концентрационная трубка

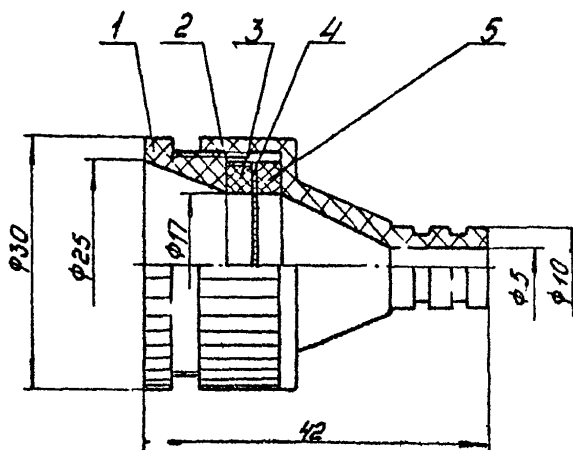


Рис. 4 Патрон плексигласовый
для отбора проб воздуха.

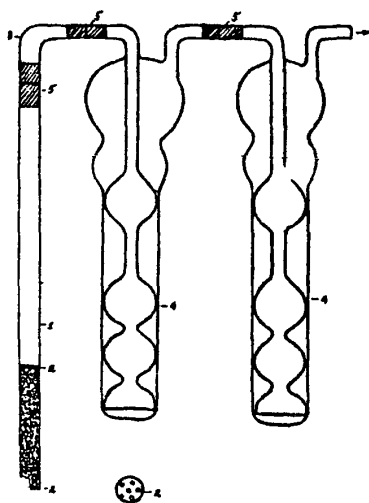


Рис. 5. Схема установки для отбора пробы воздуха.

Приложение 4

ПЕРЕЧЕНЬ

учреждений, представивших методические указания в данный сборник

№ п/п	Методические указания	Учреждение, представившее методическое указание
I	Методические указания по газохроматографическому определению бальзама лесного "А" в воздухе	Белорусский санитарно-гигиенический институт
2	Методические указания по методам определения вернама в воздухе	Киевский НИИ гигиены труда и профзаболеваний
3	Методические указания по газохроматографическому определению гексахлорбензола в воздухе	Горьковский НИИ гигиены труда и профзаболеваний
4	Методические указания по газохроматографическому определению гексафторида серы в воздухе	НИИ гигиены труда и профзаболеваний Академии медицинских наук СССР
5	Методические указания по хроматографическому определению 4,4-дифенил-бис-малеимида в воздухе	ГорССС г.Москвы
6	Методические указания по газохроматографическому определению 2,3-дихлорпропена в воздухе	Новосибирский НИИ гигиены
7	Методические указания по газохроматографическому определению дихлорэтана, псевдокумола, моно- и дихлорметилпсевдокумола в воздухе	Горьковский НИИ гигиены труда и профзаболеваний
8	Методические указания по газохроматографическому определению изосутилового спирта в воздухе	Институт биофизики Минздрава СССР, г. Москва
9	Методические указания по газохроматографическому определению изомеров хлортолуола в воздухе	НИИ гигиены труда и профзаболеваний Академии медицинских наук СССР
10	Методические указания по газохроматографическому определению метилтрет-бутилового эфира в воздухе	Ярославский НИИ мономеров для СК
II	Методические указания по газохроматографическому определению метилтолуилата, динила и диметилтерефталата в воздухе	Белорусский санитарно-гигиенический институт

- | | | |
|----|--|--|
| 12 | Методические указания по газохроматографическому определению метилфенилдиметоксисилана в воздухе | СЭС г.Данков |
| 13 | Методические указания по газохроматографическому определению моно-нитронафталина и изомеров 1,5 и 1,8 - динитронафталина в воздухе | НИИ гигиены труда и профзаболеваний Академии медицинских наук СССР |
| 14 | Методические указания по хроматографическому определению пиридона и нитропиридона в воздухе | -"- |
| 15 | Методические указания по газохроматографическому определению пропионового альдегида в воздухе | ВНИИ нефтехима, г.Ленинграда |
| 16 | Методические указания по методам определения ФДН в воздухе | Киевский НИИ гигиены труда и профзаболеваний |
| 17 | Методические указания по газохроматографическому определению фосфорорганических пестицидов (карбофос, метафос, метилнитрофос, бромфос, трихлорметафос - 3, цидиал, цианокс в воздухе) | ВНИИГИНТОКС |
| 18 | Методические указания по газохроматографическому определению фурана, тетрагидрофурана и силвана в воздухе | Узбекский НИИ санитарии, гигиены и профзаболеваний |
| 19 | Методические указания по газохроматографическому определению хлоризопрена, хлорметилбутена и дихлорметилбутена в воздухе | Научно-производственное объединение "НАИРИТ" |
| 20 | Методические указания по хроматографическому определению холинхлорида в воздухе | Киевский НИИ гигиены труда и профзаболеваний |
| 21 | Методические указания по газохроматографическому определению циодрина в воздухе | ВНИИГИНТОКС |
| 22 | Методические указания по газохроматографическому определению эпихлоргидрина (ЭХГ) в воздухе | Ростовский медицинский институт |
| 23 | Методические указания по спектрографическому определению алюминия, ванадия, кремния, лития, меди, никеля, олова, сурьмы, титана, хрома, цинка и их неорганических соединений в воздухе | Горьковский НИИ гигиены труда и профзаболеваний |

- | | | |
|----|---|--|
| 24 | Методические указания по спектрографическому определению хрома, никеля, кобальта, железа, марганца, алюминия, молибдена, меди, титана и вольфрама в воздухе | Институт охраны труда ВЦСПС (г.Москва) |
| 25 | Методические указания по фотометрическому определению аллюмосиликата бария в воздухе | Первый Московский мединститут |
| 26 | Методические указания по фотометрическому определению акролеина в воздухе | Штаб военизированных горноспасательных частей Урала г.Свердловск |
| 27 | Методические указания по фотометрическому определению арсенида галлия в воздухе | Первый Московский мединститут |
| 28 | Методические указания по фотометрическому определению ББК в воздухе | Ленинградский санитарно-гигиенический мединститут |
| 29 | Методические указания по фотометрическому определению бромбензантрона и дибромбензантрона в воздухе | Харьковский НИИ гигиены труда и профзаболеваний |
| 30 | Методические указания по фотометрическому определению ванилина в воздухе | Горьковский НИИ гигиены труда и профзаболеваний |
| 31 | Методические указания по фотометрическому определению гваякола в воздухе | -" |
| 32 | Методические указания по фотометрическому определению диалкилфталата в воздухе | НИИ гигиены труда и профзаболеваний Академии медицинских наук СССР |
| 35 | Методические указания по спектрофотометрическому определению дилупина в воздухе | Рижский мединститут |
| 34 | Методические указания по фотометрическому определению димера метилциклопентадиена в воздухе | НИИ гигиены труда и профзаболеваний Академии медицинских наук СССР |
| 35 | Методические указания по фотометрическому определению 3,5-динитро-4-хлорбензойной кислоты в воздухе | Подсекция "Промышленно-санитарная химия" |
| 36 | Методические указания по фотометрическому определению метилового эфира метоксиуксусной кислоты в воздухе | НИИ гигиены труда и профзаболеваний Академии медицинских наук СССР |

- 37 Методические указания по фотометрическому определению монометакрилата пропиленгликоля в воздухе Горьковский НИИ гигиены труда и профзаболеваний
- 38 Методические указания по фотометрическому определению монохлорметилпсевдокумола в воздухе Горьковский НИИ гигиены труда и профзаболеваний
- 39 Методические указания по фотометрическому определению озона в воздухе Ленинградский НИИ гигиены труда и профзаболеваний
- 40 Методические указания по фотометрическому определению о-оксибензилового спирта в воздухе Харьковский НИИ гигиены труда и профзаболеваний
- 41 Методические указания по фотометрическому определению I-оксиптильдендифосфоновой кислоты, тринатриевой соли оксиптильдендифосфоновой кислоты и нитрилотриметилфосфоновой кислоты в воздухе ВНИИ "ИРКА" г. Москва
- 42 Методические указания по спектрофотометрическому определению пирена в воздухе Свердловский НИИ гигиены труда и профзаболеваний
- 43 Методические указания по фотометрическому определению рифампицина в воздухе ВНИИ антибиотиков
- 44 Методические указания по фотометрическому определению фосфиноксида разнорадикального $C_5 - C_9$ и триэвоксифосфиноксида в воздухе Саратовский медицинский институт
- 45 Методические указания по фотометрическому определению фуразолидона в воздухе Рижский медицинский институт
- 46 Методические указания по фотометрическому определению этилового эфира циануксусной кислоты в воздухе НИИ гигиены труда и профзаболеваний Академии медицинских наук СССР
- 47 Методические указания по титриметрическому определению хсантогенатов в воздухе Армянский НИИ общей гигиены и профзаболеваний

СОДЕРЖАНИЕ

Методические указания по газохроматографическому определению бальзама лесного "А" в воздухе	3
Методические указания по методам определения вернама в воздухе	6
Методические указания по газохроматографическому определению гексахлорбензола в воздухе	15
Методические указания по газохроматографическому определению гексафторида серы в воздухе.	19
Методические указания по хроматографическому определению 4,4-дитиодифенил-бис-малеида в воздухе	22
Методические указания по газохроматографическому определению 2,3-дихлорпропена в воздухе	26
Методические указания по газохроматографическому определению дихлорэтана, псевдокумола, моно- и дихлорметил-псевдокумола в воздухе	30
Методические указания по газохроматографическому определению изобутилового спирта в воздухе	37
Методические указания по газохроматографическому определению изомеров мортолуола в воздухе	41
Методические указания по газохроматографическому определению метил-третбутилового эфира в воздухе	45
Методические указания по газохроматографическому определению метилтолуилата, диэтила и диметилтерефталата в воздухе	50
Методические указания по газохроматографическому определению метилфенилдиметоксициклана в воздухе	56
Методические указания по газохроматографическому определению моно-нитронафталина и изомеров 1,5- и 1,8-динитротронафталина в воздухе	60
Методические указания по хроматографическому определению пиридона и нитропиридона в воздухе	65
Методические указания по газохроматографическому определению пропионового альдегида в воздухе	70
Методические указания по методам определения ФДН в воздухе	75
Методические указания по газохроматографическому определению фосфорорганических пестицидов (карбофос, метафос, метилнитрофос, бромфос-3, ципиад, цианокс) в воздухе	83

Методические указания по газохроматографическому определению фурана, тетрагидрофурана и сивлана в воздухе	89
Методические указания по газохроматографическому определению хлоризопрена, хлорметилбутена и дихлорметилбутена в воздухе	94
Методические указания по хроматографическому определению хлоридов в воздухе	98
Методические указания по газохроматографическому определению циодрина в воздухе	103
Методические указания по газохроматографическому определению эпихлоргидрина (ЭХГ)	108
Методические указания по спектрографическому определению алюминия, ванадия, кремния, лития, магния, меди, никеля, олова, сурьмы, титана, хрома, железа и их органических соединений в воздухе	112
Методические указания по спектрографическому определению хрома, никеля, кобальта, железа, марганца, алюминия, молибдена, меди, титана и вольфрама в воздухе	118
Методические указания по фотометрическому определению аллюмосиликата бария в воздухе	126
Методические указания по фотометрическому определению акролеина в воздухе	130
Методические указания по фотометрическому определению арсенида галлия в воздухе	134
Методические указания по фотометрическому определению БВК в воздухе	139
Методические указания по фотометрическому определению бромбензантрона и дибромбензантрона в воздухе	144
Методические указания по фотометрическому определению венилина в воздухе	148
Методические указания по фотометрическому определению гваякола в воздухе	152
Методические указания по фотометрическому определению диалкилфталата в воздухе	156
Методические указания по спектрофотометрическому определению дилудина в воздухе	159
Методические указания по фотометрическому определению димера метилдихлорсилана в воздухе	163

Методические указания по фотометрическому определению 3,5-динитро-4-хлорбензойной кислоты в воздухе	166
Методические указания по фотометрическому определению метилового эфира метоксиуксусной кислоты в воздухе	169
Методические указания по фотометрическому определению монометакрилата пропиленгликоля в воздухе	173
Методические указания по фотометрическому определению монохлорметилпсевдокумола в воздухе	177
Методические указания по фотометрическому определению озона в воздухе	181
Методические указания по фотометрическому определению о-оксибензилового спирта в воздухе	186
Методические указания по фотометрическому определению 1-оксиэтилендифосфоновой кислоты, тринатриевой соли оксиэтилендифосфоновой кислоты и нитрилотриметиленфосфоновой кислоты в воздухе	189
Методические указания по спектрофотометрическому определению пирена в воздухе	194
Методические указания по фотометрическому определению рифампицина в воздухе	198
Методические указания по фотометрическому определению фосфиноксида разнорадикального $C_5 - C_9$ и триизоамилфосфиноксида в воздухе	202
Методические указания по фотометрическому определению фуразолидона в воздухе	207
Методические указания по фотометрическому определению этилового эфира циануксусной кислоты в воздухе	211
Методические указания по титриметрическому определению кантогенатов в воздухе	215
Приложение 1. Формула для приведения объема воздуха к стандартным условиям	218
Приложение 2. Таблица коэффициентов для приведения объема воздуха к стандартным условиям	219
Приложение 3. Висунки к сборнику № 18	221
Приложение 4. Перечень учреждений, представивших методические указания в данный сборник	227

Д-72444 от 14.06.83г. Зак. 1596 Тир. 1160

Типография Министерства Здравоохранения СССР.