
МЕЖГОСУДАРСТВЕННЫЙ СОВЕТ ПО СТАНДАРТИЗАЦИИ, МЕТРОЛОГИИ И СЕРТИФИКАЦИИ
(МГС)
INTERSTATE COUNCIL FOR STANDARDIZATION, METROLOGY AND CERTIFICATION
(ISC)

МЕЖГОСУДАРСТВЕННЫЙ
СТАНДАРТ

ГОСТ
EN 14707—
2011

**ИЗДЕЛИЯ ТЕПЛОИЗОЛЯЦИОННЫЕ,
ПРИМЕНЯЕМЫЕ ДЛЯ ИНЖЕНЕРНОГО
ОБОРУДОВАНИЯ ЗДАНИЙ И ПРОМЫШЛЕННЫХ
УСТАНОВОК**

**Метод определения максимальной рабочей
температуры цилиндров заводского изготовления**

(EN 14707:2005, IDT)

Издание официальное



Москва
Стандартинформ
2015

Предисловие

Цели, основные принципы и основной порядок работ по межгосударственной стандартизации установлены ГОСТ 1.0—92 «Межгосударственная система стандартизации. Основные положения» и ГОСТ 1.2—2009 «Межгосударственная система стандартизации. Стандарты межгосударственные, правила и рекомендации по межгосударственной стандартизации. Правила разработки, принятия, применения, обновления и отмены»

Сведения о стандарте

1 ПОДГОТОВЛЕН Некоммерческим партнерством «Производители современной минеральной изоляции «Росизол» на основе аутентичного перевода на русский язык европейского регионального стандарта, указанного в пункте 5

2 ВНЕСЕН Техническим комитетом по стандартизации ТК 465 «Строительство»

3 ПРИНЯТ Межгосударственной научно-технической комиссией по стандартизации, техническому нормированию и оценке соответствия в строительстве (протокол от 8 декабря 2011 г. № 39)

За принятие проголосовали:

Краткое наименование страны по МК (ИСО 3166) 004—97	Код страны по МК (ИСО 3166) 004—97	Сокращенное наименование национального органа государственного управления строительством
Азербайджан	AZ	Государственный комитет градостроительства и архитектуры
Армения	AM	Министерство градостроительства
Казахстан	KZ	Агентство по делам строительства и жилищно-коммунального хозяйства
Киргизия	KG	Госстрой
Молдова	MD	Министерство строительства и регионального развития
Россия	RU	Министерство регионального развития
Таджикистан	TJ	Агентство по строительству и архитектуре при Правительстве
Узбекистан	UZ	Госархитектстрой

4 Приказом Федерального агентства по техническому регулированию и метрологии от 9 апреля 2015 г. № 243-ст межгосударственный стандарт ГОСТ EN 14707—2011 введен в действие в качестве национального стандарта Российской Федерации с 1 октября 2015 г.

5 Настоящий стандарт идентичен европейскому региональному стандарту EN 14707:2005 Thermal insulating products for building equipment and industrial installations — Determination of the maximum service temperature for preformed pipe insulation (Теплоизоляционные изделия, применяемые для инженерного оборудования зданий и промышленных установок. Определение максимальной рабочей температуры цилиндров заводского изготовления).

Наименование настоящего стандарта изменено по отношению к наименованию европейского регионального стандарта для приведения в соответствие с ГОСТ 1.5 (подраздел 3.6).

Перевод с английского языка (en).

Сведения о соответствии межгосударственных стандартов ссылочным европейским региональным стандартам приведены в дополнительном приложении ДА

Степень соответствия — идентичная (IDT).

6 ВВЕДЕН ВПЕРВЫЕ

Информация об изменениях к настоящему стандарту публикуется в ежегодном информационном указателе «Национальные стандарты», а текст изменений и поправок — в ежемесячном информационном указателе «Национальные стандарты». В случае пересмотра (замены) или отмены настоящего стандарта соответствующее уведомление будет опубликовано в ежемесячном информационном указателе «Национальные стандарты». Соответствующая информация, уведомление и тексты размещаются также в информационной системе общего пользования — на официальном сайте Федерального агентства по техническому регулированию и метрологии в сети Интернет

© Стандартиформ, 2015

В Российской Федерации настоящий стандарт не может быть полностью или частично воспроизведен, тиражирован и распространен в качестве официального издания без разрешения Федерального агентства по техническому регулированию и метрологии

Содержание

1	Область применения	1
2	Нормативные ссылки	1
3	Термины и определения	1
4	Сущность метода	2
5	Средства испытаний	2
6	Образцы	3
6.1	Размеры образцов	3
6.2	Число образцов	4
6.3	Кондиционирование образцов	4
7	Методика проведения испытаний	4
7.1	Условия проведения испытаний	4
7.2	Проведение испытаний	4
8	Обработка и представление результатов испытаний	5
8.1	Изменение толщины во времени	5
8.2	Дополнительные испытания и/или наблюдения	6
8.3	Внутренний разогрев	6
9	Точность метода	6
10	Отчет об испытаниях	6
	Приложение А (обязательное) Изменения и дополнения к общему методу испытаний для изделий из минеральной ваты	7
	Приложение В (обязательное) Изменения и дополнения к общему методу испытаний для изделий из пенополиэтилена (PEF) и эластичной пенорезины (FEF)	9
	Приложение С (обязательное) Изменения и дополнения к общему методу испытаний для изделий из фенольного пенопласта	11
	Приложение ДА (справочное) Сведения о соответствии межгосударственных стандартов ссылочным европейским региональным стандартам	12

**ИЗДЕЛИЯ ТЕПЛОИЗОЛЯЦИОННЫЕ, ПРИМЕНЯЕМЫЕ ДЛЯ ИНЖЕНЕРНОГО ОБОРУДОВАНИЯ
ЗДАНИЙ И ПРОМЫШЛЕННЫХ УСТАНОВОК****Метод определения максимальной рабочей температуры цилиндров заводского изготовления**

Thermal insulating products for building equipment and industrial installations. Method for determination of maximum service temperature for preformed pipe insulation

Дата введения — 2015—10—01

1 Область применения

Настоящий стандарт устанавливает требования к средствам испытания и методике определения максимальной рабочей температуры цилиндров заводского изготовления, применяемых для инженерного оборудования зданий и промышленных установок.

2 Нормативные ссылки

В настоящем стандарте использованы ссылки на следующие европейские региональные стандарты:

EN 13467:2001 Thermal insulating products for building equipment and industrial installations — Determination of the dimensions, squareness and linearity of preformed pipe insulation (Теплоизоляционные изделия, применяемые для инженерного оборудования зданий и промышленных установок. Определение размеров, отклонений от прямоугольности и прямолинейности цилиндров заводского изготовления)

EN 14706:2005 Thermal insulating products for building equipment and industrial installations — Determination of maximum service temperature (Теплоизоляционные изделия, применяемые для инженерного оборудования зданий и промышленных установок. Определение максимальной рабочей температуры)

3 Термины и определения

В настоящем стандарте применен следующий термин с соответствующим определением:
3.1

максимальная рабочая температура: Наиболее высокая температура, при которой теплоизоляционное изделие заданной толщины, предназначенное для конкретного применения, будет продолжать функционировать в установленных пределах эксплуатационных характеристик.
[ГОСТ 31913—2011 (ЕН ИСО 9229:2007), статья 2.6.9.1]

Примечания

1 К эксплуатационным характеристикам изделия могут быть отнесены: стабильность размеров, теплофизические или механические свойства, изменение внешнего вида и сопротивляемость к появлению опасных явлений, например внутренний разогрев (см. приложения А и С), а также возможные требования в стандартах или технических условиях на изделия конкретных видов.

2 В соответствии с методом, приведенным в настоящем стандарте, образец подвергается воздействию температур, начиная от температуры окружающей среды до максимальной рабочей температуры. Данный метод может не отражать реальных условий применения изделия, когда изделие подвергается воздействию температур с обеих лицевых поверхностей, например в многослойных системах, или когда изделие имеет покрытие, ограничивающее его максимальную рабочую температуру.

4 Сущность метода

Измеряют толщину и длину образца после одностороннего термического воздействия при заданной скорости подъема температуры до максимальной рабочей температуры в течение заданного времени. Толщину образца измеряют в процессе термического воздействия, длину — после остывания образца до температуры окружающей среды.

П р и м е ч а н и е — Процедура может быть итерационным процессом.

Дополнительные требования по оценке максимальной рабочей температуры конкретного изделия описаны в приложениях к настоящему стандарту или могут быть приведены в стандартах или технических условиях на изделие конкретного вида.

5 Средства испытаний

Устройство для проведения испытаний приведено на рисунке 1. Устройство включает в себя:

5.1 Нагревательную трубу с равномерным распределением температуры и одномерным тепловым потоком в зоне измерения, проходящим перпендикулярно к поверхности трубы (применяют две трубы диаметрами, позволяющими выполнять требования, приведенные в 6.1). Отклонение нагревательной трубы от прямолинейности в зоне измерений при окружающей температуре не должно превышать 1 мм.

Температура нагревательной трубы должна быть регулируемой с точностью ± 10 °C или ± 2 % заданной температуры (выбирают меньшее значение) на той части трубы, которая составляет не менее 60 % общей длины трубы и расположена в ее центральной зоне. Нагревательная труба должна нагреваться со скоростью 50 °C/ч и/или 300 °C/ч.

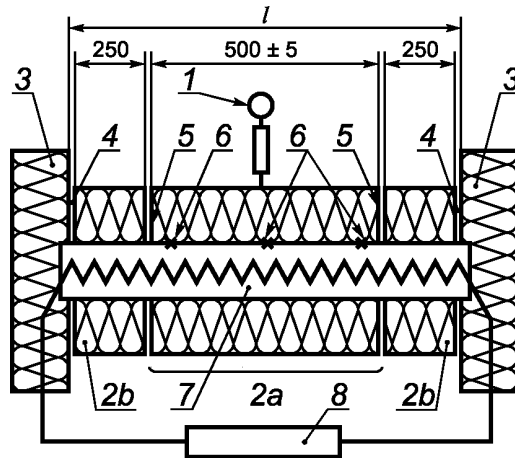
5.2 Теплозащиту торцов трубы с наименьшим возможным зазором (например, ≤ 3 мм), обеспечивающим свободное перемещение образца в процессе испытаний.

5.3 Температурные датчики (например, термопары) для измерения температуры нагревательной трубы с точностью ± 1 % или ± 1 °C, устанавливаемые в канавках нагревательной трубы.

5.4 Три листа гибкой металлической фольги (например, латунной) для создания равномерно распределенной нагрузки 500 Па на наружную поверхность образца: один лист длиной (500 ± 5) мм для зоны измерений и два листа длиной по (250 ± 5) мм каждый для двух охранных зон образца (см. рисунок 1). Нагрузку рассчитывают с учетом площади зоны измерения (произведение длины зоны измерений на диаметр нагревательной трубы).

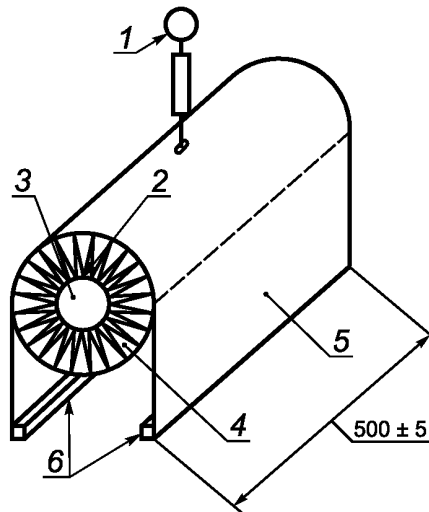
5.5 Прибор, например электромеханический, для измерения толщины образца в процессе испытаний с точностью до 0,1 мм.

При определении толщины образца следует учитывать изменение размеров деталей прибора вследствие термического расширения (например, кварцевого стержня) до достижения максимальной рабочей температуры.



1 — прибор для измерения толщины, например электромеханический прибор; 2a — длина зоны измерения образца; 2b — охраняемые зоны образца; 3 — теплоизоляция торцов образца; 4 — зазор; 5 — стык по окружности между зоной измерения и охраняемыми зонами; 6 — термопары; 7 — нагревательная труба; 8 — регулятор температуры

а) Общая схема



1 — прибор для измерения толщины, например электромеханический прибор; 2 — термопара; 3 — нагревательная труба; 4 — образец; 5 — гибкая металлическая фольга; 6 — пригруз

б) Схема создания нагрузки на образец

Рисунок 1 — Схема испытания по определению максимальной рабочей температуры

6 Образцы

6.1 Размеры образцов

Длина: образец длиной (1000 ± 10) мм разрезают под прямым углом к его длине на три части: две охраняемые зоны длиной (250 ± 5) мм каждая и зона измерений образца длиной (500 ± 5) мм.

Толщина образца 100 мм или наибольшая возможная толщина, если толщина изделия менее 100 мм.

Внутренний диаметр: испытывают образцы двух диаметров: в интервалах между 25 и 65 мм и между 85 и 220 мм.

Дополнительные требования к размерам образцов указаны в приложениях А—С к настоящему стандарту или приведены в стандарте или технических условиях на изделие конкретного вида.

Примечания

1 В случае отсутствия стандарта или технических условий на изделие размеры могут быть согласованы между заинтересованными сторонами.

2 С целью создания реальных условий применения изделий испытания могут быть проведены для многослойных систем, в которых применяют эти изделия.

Если цилиндр вырезают из однородного изотропного плоского изделия, его максимальную рабочую температуру определяют на образце плоского изделия с аналогичными характеристиками в соответствии с требованиями EN 14706.

6.2 Число образцов

Число образцов указывают в стандарте или технических условиях на изделие. Если число образцов не указано, то испытывают по одному образцу каждого размера.

Примечание — В случае отсутствия стандарта или технических условий на изделие число образцов может быть согласовано между заинтересованными сторонами.

6.3 Кондиционирование образцов

Образцы перед испытанием выдерживают не менее 6 ч при температуре $(23 \pm 5) ^\circ\text{C}$. В случае разногласий образцы выдерживают при температуре $(23 \pm 2) ^\circ\text{C}$ и относительной влажности воздуха $(50 \pm 5) \%$ в течение времени, указанного в стандарте или технических условиях на изделие, но не менее 24 ч.

7 Методика проведения испытаний

7.1 Условия проведения испытаний

Начальная температура образца и нагревательной трубы должна быть $(23 \pm 5) ^\circ\text{C}$.

7.2 Проведение испытаний

Измеряют длину l_0 , внутренний диаметр D_i и толщину d_0 образца с точностью до 0,5 мм в соответствии с EN 13467.

Три части образца (две охранные зоны и зону измерений) устанавливают на нагревательную трубу, обеспечивая тепловой контакт между наружной поверхностью нагревательной трубы и образцом. В образце не допускаются продольные зазоры и зазоры между охранными зонами и зоной измерений образца. Порядку установки образца на нагревательную трубу должен быть аналогичным порядку, который указан в стандарте или технических условиях на изделие.

Два листа гибкой металлической фольги длиной (250 ± 5) мм каждый укладывают на две охранные зоны и с помощью пригруза создают нагрузку 500 Па (см. 5.4).

Третий лист гибкой металлической фольги длиной (500 ± 5) мм укладывают на зону измерений образца и с помощью пригруза создают нагрузку 500 Па (см. 5.4).

Примечание — Для изделий из полиэтилена и эластичной пенорезины см. приложение В.

Измеряют толщину образца d_1 с точностью до 0,1 мм.

Образец нагревают со скоростью $50 ^\circ\text{C}/\text{ч}$ или $300 ^\circ\text{C}/\text{ч}$ в соответствии со стандартом или техническими условиями на изделие или приложениями к настоящему стандарту.

По достижении заданной ожидаемой максимальной рабочей температуры нагрев прекращают и поддерживают достигнутую температуру нагревательной трубы в течение 72 ч с точностью $\pm 2 \%$ достигнутой температуры или $\pm 10 ^\circ\text{C}$ (выбирают меньшее значение).

Непрерывно с точностью до 0,1 мм фиксируют толщину образца в процессе испытания и толщину d_2 через 72 ч после установления максимальной рабочей температуры.

Образец охлаждают, не снимая с нагревательной трубы, до температуры не выше $35 ^\circ\text{C}$ и измеряют его толщину d_3 с точностью до 0,1 мм, если в стандарте или технических условиях на изделие или в приложениях к настоящему стандарту не указано иное.

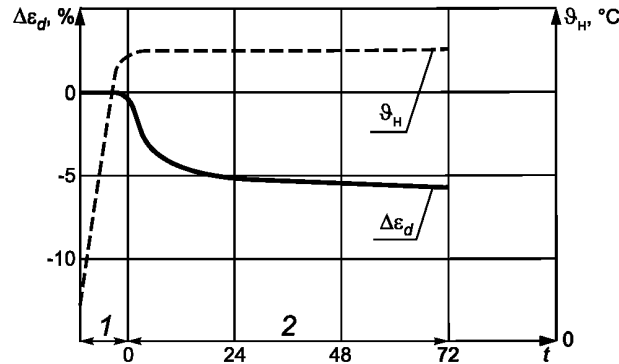
Визуально осматривают образец и фиксируют все изменения, произошедшие с образцом при испытании.

Дополнительные требования, указанные в стандарте или технических условиях на изделие или в приложениях к настоящему стандарту, в части визуальных наблюдений и/или испытаний должны быть выполнены.

8 Обработка и представление результатов испытаний

8.1 Изменение толщины во времени

Строят график зависимости изменения толщины образца и температуры нагревательной трубы от времени (см. рисунок 2).



1 — период нагревания; 2 — период испытания; $\Delta\varepsilon_d$ — изменение толщины, %; θ_H — температура нагревательной трубы, °C; t — время, ч

Рисунок 2 — Пример графика изменения толщины образца и температуры нагревательной трубы во времени

Изменение толщины $\Delta\varepsilon_d$, %, рассчитывают по формуле

$$\Delta\varepsilon_d = 100 \frac{d_2(d_3) - d_1}{d_1}, \quad (1)$$

где d_1 — толщина образца, измеренная в устройстве до нагревания, мм;

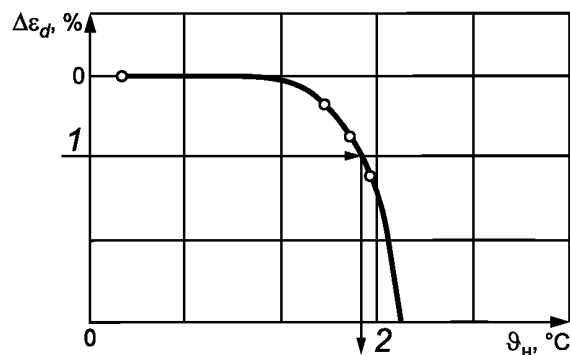
d_2 — толщина образца, измеренная в устройстве после его выдержки в течение 72 ч при постоянной температуре, мм;

d_3 — толщина образца, измеренная после его охлаждения до температуры не выше 35 °C, мм.

Если изменение толщины, рассчитанное по формуле (1) с использованием значения толщины d_3 , больше, чем при использовании значения толщины d_2 , то толщина d_3 должна применяться при обработке результатов испытаний.

Результат испытания рассчитывают как среднеарифметическое значений изменения толщины $\Delta\bar{\varepsilon}_d$, %, округленных до ближайших 0,5 % результатов испытаний каждого образца.

Если среднеарифметическое значение изменения толщины превышает значение, заданное в стандарте или технических условиях на изделие, то испытания следует повторять при меньших температурах до получения результатов, соответствующих требованиям стандарта или технических условий на это изделие. В этом случае достигнутую температуру считают максимальной рабочей температурой изделия (см. рисунок 3), если обеспечивается выполнение требований 8.2 и 8.3.



$\Delta\varepsilon_d$ — изменение толщины, %; θ_H — температура нагревательной трубы, °C;

1 — максимальное изменение толщины, заданное стандартом или техническими условиями на изделие, %; 2 — максимальная рабочая температура, °C

Рисунок 3 — Пример определения максимальной рабочей температуры (через 72 ч)

Шаг максимальной рабочей температуры должен быть задан в стандарте или технических условиях на изделие. Если шаг не задан, то максимальную рабочую температуру декларируют с шагом не менее 5 °С для температур менее 100 °С и с шагом 10 °С — для температур свыше 100 °С.

П р и м е ч а н и е — Не допускается сравнивать результаты испытаний изделий разной толщины и/или с разными нагрузками при испытаниях.

8.2 Дополнительные испытания и/или наблюдения

Результаты визуальных наблюдений должны фиксироваться.

Если приложения к настоящему стандарту и/или стандарт, или технические условия на изделие содержат какие-либо дополнительные требования, то они должны учитываться при расчетах и/или визуальных наблюдениях.

8.3 Внутренний разогрев

Явление внутреннего разогрева наблюдается в случае, когда температура образца в любой момент испытания превышает температуру нагревательной трубы.

Методика испытаний по определению наличия внутреннего разогрева приведена в приложениях к настоящему стандарту.

9 Точность метода

П р и м е ч а н и е — Настоящий стандарт не содержит данных о точности метода, однако при последующем его пересмотре такие данные будут в него включены.

10 Отчет об испытаниях

Отчет об испытаниях должен включать в себя:

- a) ссылку на настоящий стандарт;
 - b) идентификацию изделия:
 - 1) наименование изделия, предприятия-изготовителя или поставщика,
 - 2) код маркировки изделия,
 - 3) вид изделия,
 - 4) вид упаковки,
 - 5) форму поставки изделия в лабораторию,
 - 6) дополнительную информацию (если необходимо), например номинальные размеры, номинальную плотность;
 - c) методику проведения испытаний:
 - 1) подготовку к испытанию и порядок отбора образцов, например, кто и в каком месте проводил отбор образцов,
 - 2) условия кондиционирования образцов,
 - 3) любые отклонения от требований, приведенных в разделах 6 и 7 (если необходимо),
 - 4) дату проведения испытаний,
 - 5) размеры и число образцов,
 - 6) выбранную скорость повышения температуры,
 - 7) общую информацию об испытаниях,
 - 8) обстоятельства, которые могли бы повлиять на результаты испытаний.
- П р и м е ч а н и е** — Сведения об оборудовании и о лаборанте, проводившем испытание, должны находиться в лаборатории, однако в отчете их не указывают;
- d) результаты испытаний:
 - 1) все графики отдельных испытаний зависимости изменения размеров и температуры от времени,
 - 2) все единичные и среднеарифметические значения изменений размеров. Указывают вид изменения размеров: расширение или усадка,
 - 3) все единичные и среднеарифметические значения максимальной рабочей температуры,
 - 4) результаты визуальных наблюдений,
 - 5) дополнительные результаты, требуемые в соответствии с приложениями А—С к настоящему стандарту, стандартом или техническими условиями на изделие.

**Приложение А
(обязательное)****Изменения и дополнения к общему методу испытаний для изделий из минеральной ваты****А.1 Введение**

Для изделий из минеральной ваты в метод испытаний, приведенный в настоящем стандарте, должны быть внесены следующие дополнительные требования.

А.2 Размеры образцов

Установочная толщина образца (толщина, измеренная в приборе до нагревания) не должна отличаться от толщины d_0 более чем на 5 мм. Обкладки с образца не удаляют.

А.3 Методика проведения испытаний**А.3.1 Условия испытаний**

Испытания начинают при начальных температурах образца и нагревательной трубы от 20 °С до 50 °С. В случае разногласий выбирают температуру (23 ± 5) °С.

А.3.2 Проведение испытаний

Образец нагревают со скоростью 300 °С/ч.

Толщину образца d_3 после его охлаждения до температуры не выше 35 °С не измеряют.

А.4 Дополнительные испытания и/или наблюдения

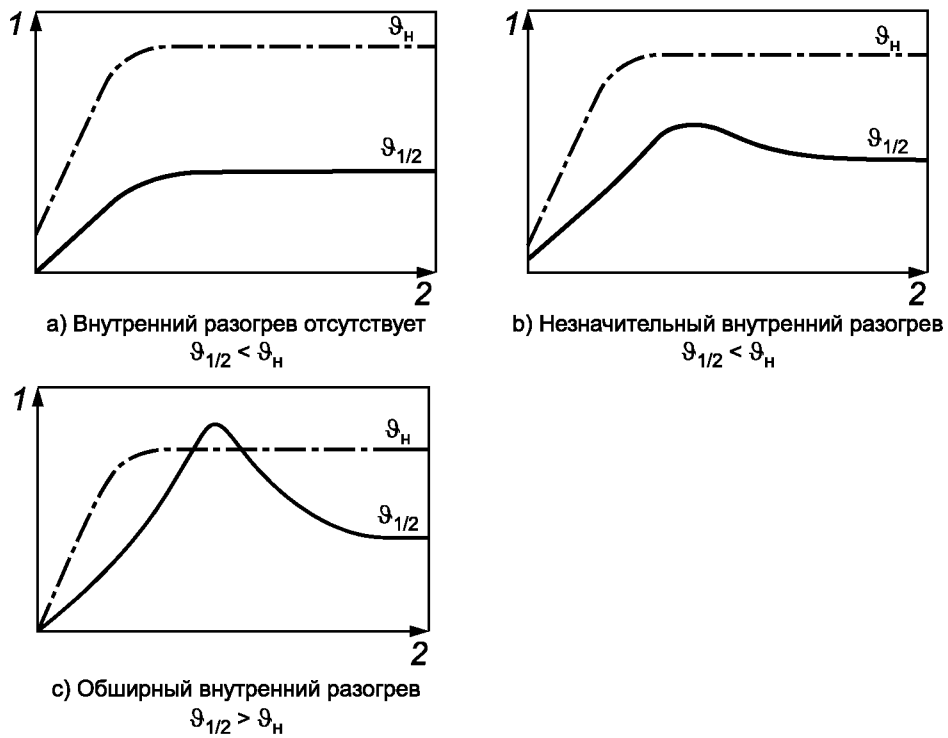
После измерения толщины d_2 и охлаждения до температуры не выше 35 °С образец извлекают из устройства, разрезают посередине и осматривают поверхности среза с целью установления признаков разрушения волокнистой структуры образца. Если появились пустоты или образец разрушился, то результат испытания считают неудовлетворительным.

Испытание повторяют при более низкой температуре.

П р и м е ч а н и е — Любое органическое вещество, как правило, выгорает в какой-либо части образца при температуре около 250 °С, что не ухудшает теплофизических свойств изделия, поэтому результат испытания не может считаться неудовлетворительным.

А.5 Испытание на наличие внутреннего разогрева

Если необходимо, проводят испытание в целях определения наличия внутреннего разогрева образцов. В середине образца (по его толщине) размещают дополнительную термопару. Температура $\vartheta_{1/2}$ в середине образца (по толщине) под прибором для измерения толщины в процессе испытаний не должна превышать температуру нагревательной трубы ϑ_H . Оценка результатов испытания проводят по графикам на рисунках А.1а)—А.1с). Результат испытания считают неудовлетворительным, если $\vartheta_{1/2} > \vartheta_H$ [см. рисунок А.1с) — обширный внутренний разогрев]. В этом случае испытание повторяют при более низкой температуре.



1 — температура, °С; 2 — время, ч

Рисунок А.1 — Типовые температурные графики испытаний на внутренний разогрев

**Приложение В
(обязательное)**

**Изменения и дополнения к общему методу испытаний для изделий из пенополиэтилена (PEF)
и эластичной пенорезины (FEF)**

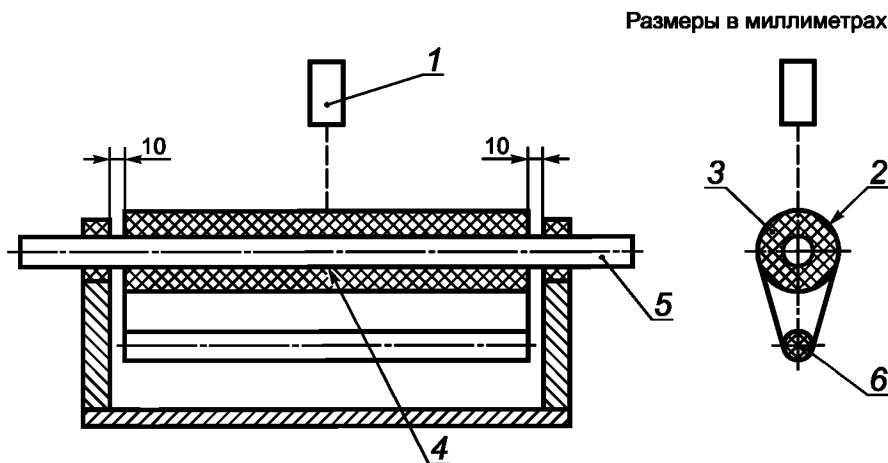
В.1 Введение

Для изделий из пенополиэтилена и эластичной пенорезины в метод испытаний, приведенный в настоящем стандарте, должны быть внесены следующие дополнительные требования.

В.2 Средства испытаний

Один конец стальной нагревательной трубы закрепляют в изолированном держателе, другой конец должен свободно опираться на теплоизолированную подставку (для свободного термического расширения).

Расстояние между держателем и подставкой должно быть: 320 мм для нагревательной трубы диаметром не более 30 мм и 1020 мм — для нагревательной трубы большего диаметра (см. рисунок В.1).



1 — прибор для бесконтактного измерения толщины; 2 — пленка из полиэтилена высокой плотности (HDPE) толщиной 200 мкм; 3 — образец; 4 — термопара; 5 — нагревательная труба; 6 — пригруз

Рисунок В.1 — Схема испытания по определению максимальной рабочей температуры изделий из пенополиэтилена и эластичной пенорезины

В.3 Размеры образцов

Длина образцов внутренним диаметром не более 30 мм должна быть 300 мм, длина образцов больших диаметров — 1000 мм.

В.4 Проведение испытаний

При испытании изделий из пенополиэтилена и эластичной пенорезины определяют только изменение толщины.

Измеряют толщину d_1 при температуре окружающей среды и через 24 ч после воздействия нагрузки, прикладываемой для разглаживания поверхности образца (при комнатной температуре 23 °С). Толщину d_2 определяют в соответствии с 7.2. Толщину d_3 не определяют.

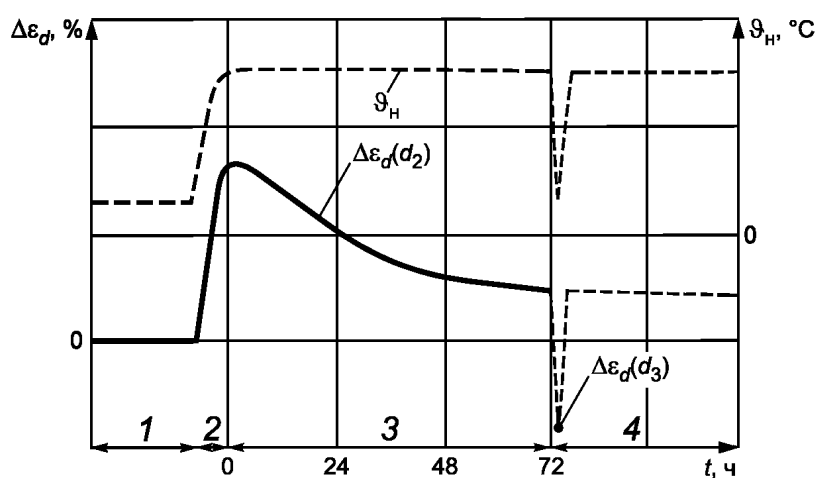
Образец устанавливают в устройство. На образец по его длине укладывают пленку из полиэтилена высокой плотности (HDPE) толщиной 200 мкм и с помощью пригруза прикладывают нагрузку 50 Па для образца из эластичной пенорезины и 250 Па — для образца из пенополиэтилена. Образец оставляют на 24 ч для разглаживания всех незначительных неровностей его поверхности, после чего измеряют толщину d_1 .

Образец нагревают со скоростью 50 °С/ч.

Температуру, ожидаемую в качестве максимальной рабочей температуры, поддерживают с нагреваемой стороны в течение 72 ч с точностью $\pm 2\%$ этой температуры или +10 °С (выбирают меньшее значение).

Фиксируют толщину образца d_2 в процессе испытания и через 72 ч после достижения максимальной рабочей температуры с точностью до 0,1 мм (интервалы между измерениями должны быть не менее: 0; 0,5; 1; 6; 24; 48; 72 ч).

П р и м е ч а н и е — Вследствие термического расширения газа в порах образца во время нагревания от начальной температуры до максимальной рабочей температуры (газовый закон) толщина образца может увеличиться (см. график на рисунке В.2).



1 — условия окружающей среды с приложением нагрузки; 2 — период нагревания; 3 — период испытания; 4 — дополнительный период охлаждения и повторного нагревания (только для иллюстрации); $\Delta\varepsilon_d$ — изменение толщины образца, %; θ_H — температура нагревательной трубы, °C; t — время, ч

Рисунок В.2 — Типовой пример графиков зависимости изменения толщины образца и температуры нагревательной трубы от времени

В.5 Изменение толщины

Изменение толщины образца в зависимости от температуры рассчитывают по формуле (1).

П р и м е ч а н и е — Толщина стенки образца d_3 при комнатной температуре не является значимой для данного вида изделий, т. к. снижение температуры вызывает снижение давления газа в порах материала, которое приводит к обратимому уменьшению толщины стенки. При повторном нагреве восстанавливается толщина, близкая к той, которая была ранее при температурной нагрузке.

**Приложение С
(обязательное)**

Изменения и дополнения к общему методу испытаний для изделий из фенольного пенопласта

С.1 Введение

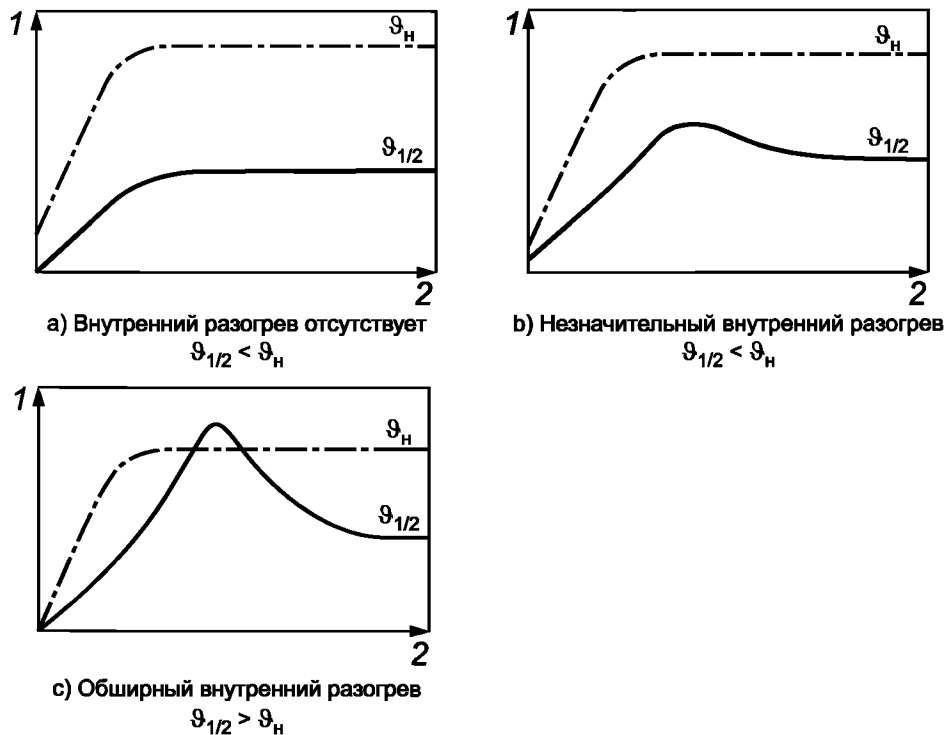
Для изделий из фенольного пенопласта в метод испытаний, приведенный в настоящем стандарте, должны быть внесены следующие дополнительные требования.

С.2 Методика проведения испытаний

Образец нагревают со скоростью 50 °С/ч до температуры, декларируемой производителем как максимальная рабочая температура.

С.3 Дополнительные испытания и/или наблюдения

Если необходимо, проводят испытание по определению наличия внутреннего разогрева. В этом случае в середине образца (по его толщине) размещают дополнительную термопару. Температура $\vartheta_{1/2}$ в середине образца (по его толщине) под прибором для измерения толщины в процессе испытаний не должна превышать температуру нагревательной пластины ϑ_H . Оценку результатов испытаний проводят по графикам на рисунках С.1а)—С.1с). Результат испытания считают неудовлетворительным, если $\vartheta_{1/2} > \vartheta_H$ [см. рисунок С.1с) — обширный внутренний разогрев]. В этом случае испытание повторяют при более низкой температуре.



Примечание — Обесцвечивание или изменение цвета образца не ухудшает теплофизических свойств изделия, поэтому не может считаться неудовлетворительным результатом испытания.

1 — температура, °С; 2 — время, ч.

Рисунок С.1 — Типовые температурные графики испытаний на внутренний разогрев

Приложение ДА
(справочное)

**Сведения о соответствии межгосударственных стандартов ссылочным европейским
региональным стандартам**

Т а б л и ц а ДА.1

Обозначение и наименование ссылочного европейского регионального стандарта	Степень соответствия	Обозначение и наименование межгосударственного стандарта
EN 13467:2001 Теплоизоляционные изделия, применяемые для инженерного оборудования зданий и промышленных установок. Определение размеров, отклонений от прямоугольности и прямолинейности цилиндров заводского изготовления	IDT	ГОСТ EN 13467—2011 Изделия теплоизоляционные, применяемые для инженерного оборудования зданий и промышленных установок. Методы определения размеров, отклонений от прямоугольности и прямолинейности цилиндров заводского изготовления
EN 14706:2005 Теплоизоляционные изделия, применяемые для инженерного оборудования зданий и промышленных установок. Определение максимальной рабочей температуры	MOD	ГОСТ 32312—2011 (EN 14706:2005) Изделия теплоизоляционные, применяемые для инженерного оборудования зданий и промышленных установок. Метод определения максимальной рабочей температуры
<p>П р и м е ч а н и е — В настоящей таблице использовано следующее условное обозначение степени соответствия стандартов:</p> <ul style="list-style-type: none"> - IDT — идентичные стандарты; - MOD — модифицированные стандарты. 		

УДК 662.998.3:006.354

МКС 91.100.60

IDT

Ключевые слова: теплоизоляционные изделия, цилиндры заводского изготовления, максимальная рабочая температура, испытания

Редактор *И.З. Фатеева*
Технический редактор *В.Н. Прусакова*
Корректор *М.М. Малахова*
Компьютерная верстка *А.Н. Золотаревой*

Сдано в набор 30.04.2015. Подписано в печать 28.05.2015. Формат 60×84 1/8. Гарнитура Ариал.
Усл. печ. л. 1,86. Уч.-изд. л. 1,50. Тираж 34 экз. Зак. 2039.

Издано и отпечатано во ФГУП «СТАНДАРТИНФОРМ», 123995 Москва, Гранатный пер., 4.
www.gostinfo.ru info@gostinfo.ru