

РЕГИОНАЛЬНЫЕ НОРМЫ

ПРОЕКТИРОВАНИЕ И СТРОИТЕЛЬСТВО АВТОМОБИЛЬНЫХ ДОРОГ В НЕЧЕРНОЗЕМНОЙ ЗОНЕ РСФСР

Минтрансстрой СССР

Госагропром СССР

Минавтодор РСФСР

Издание официальное

ГОСУДАРСТВЕННЫЙ ВСЕСОЮЗНЫЙ ДОРОЖНЫЙ
НАУЧНО-ИССЛЕДОВАТЕЛЬСКИЙ ИНСТИТУТ
(СОЮЗДОРНИИ)

МОСКВА 1988

**ГОСУДАРСТВЕННЫЙ СТРОИТЕЛЬНЫЙ КОМИТЕТ
СССР**

РЕГИОНАЛЬНЫЕ НОРМЫ

**ПРОЕКТИРОВАНИЕ И СТРОИТЕЛЬСТВО
АВТОМОБИЛЬНЫХ ДОРОГ
В НЕЧЕРНОЗЕМНОЙ ЗОНЕ РСФСР**

**Минтрансстрой СССР
Госагропром СССР
Минавтодор РСФСР**

Издание официальное

**ГОСУДАРСТВЕННЫЙ ВСЕСОЮЗНЫЙ ДОРОЖНЫЙ
НАУЧНО-ИССЛЕДОВАТЕЛЬСКИЙ ИНСТИТУТ**

МОСКВА 1988

ПРОЕКТИРОВАНИЕ И СТРОИТЕЛЬСТВО АВТОМОБИЛЬНЫХ ДОРОГ В НЕЧЕРНОЗЕМНОЙ ЗОНЕ РСФСР. Региональные нормы. М.Совхоздорнии, 1988

РАЗРАБОТАНЫ Совхоздорнии Минтрансстроя СССР (канд.техн.наук В.М.Дмашев - руководитель темы; доктора технических наук И.Е.Евгеньев, М.М.Журавлев, М.Б.Корсунский, кандидаты технических наук Б.П.Белов, В.Ю.Гладков, Б.Н.Гришаков, В.С.Исаев, Э.А.Казарновская, Г.Н.Киряхин, Ю.С.Крылов, Э.М.Кузахметова, Л.А.Марков, А.Е.Мерзликин, В.С.Орловский, И.А.Плотникова, А.Г.Полуновский, Ю.В.Пудов, М.Т.Работяга, В.И.Рувинский, Н.А.Рябиков, Ю.Н.Саганский, О.А.Салль, И.Д.Сахарова, М.Б.Сокальская, П.И.Теляев, В.С.Цветков, А.М.Шейнин, инженеры И.В.Басурманова, Н.С.Беззубик, Ю.М.Львович, А.И.Полякова, Я.В.Серов, В.Н.Хвостов, Л.Т.Чертков, В.Г.Чурарь - ответственный исполнитель темы, О.Н.Яковлев - со-руководитель темы) с участием Совхоздорпроекта Минтрансстроя СССР (инж. В.Р.Силков, канд.техн.наук В.Д.Браславский, инженеры Ю.Г.Атяскин, А.А.Новиков, Ю.И.Федоров), Гипродорнии Минавтодора РСФСР (кандидаты технических наук В.С.Вольнов, А.Я.Эрастов, В.К.Апестин, Г.С.Пичугов, инженеры Л.М.Восканян, А.И.Дудаков, Б.Э.Маршак, В.М.Плакс, С.М.Прокопьев, Ю.Н.Розов, О.В.Скворцов), Росагропромдортехцентра Госагропрома Нечерноземной зоны РСФСР (В.Н.Кузнецов, М.Н.Занин, А.С.Клёмев, Б.Н.Трифонов, Н.А.Урусова), ВНИИ МВД СССР (кандидаты технических наук В.Я.Буйленко, Б.Н.Гаврилов, В.В.Новиженцев), Московского автомобильно-дорожного института (кандидаты технических наук В.П.Носов, Е.И.Фоктистов, Н.А.Фидловский, инженеры Л.Б.Прохоров, М.Ю.Савичев), Калининского политехнического института (канд.техн.наук Ю.Ф.Клюнин, инж.А.Д.Морев), Кишиневского политехнического института (инж.Н.А.Мухин).

ВНЕСНЫ Минтрансстроем СССР, Минавтодором РСФСР, Госагропромом Нечерноземной зоны РСФСР.

ПОДГОТОВЛЕНЫ К УТВЕРЖДЕНИЮ Управлением стандартизации и технических норм в строительстве Госстроя СССР (В.Н.Сафонов, Ю.М.Жуков).

Министерство транспортного строительства СССР (Минтрансстрой СССР), Государственный агро- промышленный комитет СССР (Госагропром СССР), Министерство автомобильных дорог РСФСР (Минавтодор РСФСР)	Региональные нормы	Минтрансстрой СССР Госагропром СССР Минавтодор РСФСР
	Проектирование и строительство ав- томобильных дорог в Нечерноземной зоне РСФСР	В развитие СНИП 2.05.02-85, СНИП 2.05.11-83, СНИП 3.06.03-85, СНИП 3.01.01-85, СНИП 2.05.03-84 для Нечерноземной зоны РСФСР

Настоящие нормы распространяются на проектирование и строительство новых и реконструкцию существующих автомобильных дорог Нечерноземной зоны РСФСР общего пользования, внутрихозяйственных дорог колхозов, совхозов и других сельскохозяйственных предприятий и организаций независимо от их ведомственной принадлежности и подъездных дорог к агропромышленным предприятиям.

Настоящие нормы не распространяются на проектирование автомобильных дорог общего пользования I-II категорий, временных автомобильных дорог, автозимников, дорог лесозаготовительных предприятий и внутренних дорог промышленных предприятий, в том числе предприятий технического обслуживания, ремонта и хранения сельскохозяйственной техники, складов общего назначения, предприятий по переработке сельскохозяйственной продукции и т.п.

Внесены Государственным всесоюзным дорожным научно-исследовательским институтом (СовздорНИИ) Минтрансстроя СССР	Утверждены постановлением Государственного строительного комитета СССР от 28 июля 1988 г. № 146	Срок введения в действие 1 января 1989 г.
---	---	---

Издание официальное

I. ОБЩИЕ ПОЛОЖЕНИЯ

1.1. При проектировании вновь строящихся и реконструируемых автомобильных дорог необходимо исходить из того, что они должны стать составной частью единой транспортной сети страны. В связи с этим следует определять их параметры с учетом дальнейшей перспективы экономического и социального развития региона, исходя из условий повышения качества земляного полотна, прочности и долговечности дорожных одежд, обеспечения безопасности движения автомобильного транспорта, а также предусматривать строительство объектов сервиса для пассажиров и водителей, пунктов технического обслуживания автомобилей, зданий и сооружений дорожно-эксплуатационной службы.

1.2. Автомобильные дороги на всем протяжении или на отдельных участках в зависимости от их народнохозяйственного, административного и социального значения, расчетной интенсивности движения или объема грузовых перевозок подразделяются на категории согласно табл. I.1. Для определения категории дороги достаточно иметь данные по одному из признаков, указанных в графах 3, 4 или 5 табл. I.1.

Таблица I.1

Категория дороги		Народнохозяйственное, административное и социальное значение автомобильных дорог	Расчетная интенсивность движения, авт /сут	Расчетный объем грузовых перевозок в месяц "пик", тыс. т
по СНиП 2.05.02-85	по СНиП 2.05.11-83			
1	2	3	4	5
III	-	Автомобильные дороги, соединяющие столицы автономных республик и областные центры с районными центрами, районные центры с суммарной перспективной	Св.1000 до 3000	-

Продолжение табл. I.1

Категория дороги		Народнохозяйственное, административное и социальное значение автомобильных дорог	Расчетная интенсивность движения, авт/сут	Расчетный объем грузовых перевозок в месяц "пик", тыс. т
по СНиП 2.05.02-85	по СНиП 2.05.11-83			
1	2	3	4	5
		численностью населения не менее 25 тыс.чел. между собой (при наличии грузовых перевозок объемом не менее 500 тыс.т в год), районные центры с несколькими центральными усадьбами ¹⁾ , крупные центральные усадьбы с железнодорожными станциями, пристанями, элеваторами		
IV	-	Автомобильные дороги общего пользования, соединяющие районные центры с суммарной численностью населения, менее 25 тыс.чел. между собой (при наличии грузовых перевозок объемом менее 500 тыс.т в год), районный центр с одной центральной усадьбой, центральные усадьбы	До 1000 ^{xx)}	-

Продолжение табл. I. I

Категория дороги		Народнохозяйственное, административное и социальное значение автомобильных дорог	Расчетная интенсивность движения, авт/сут	Расчетный объем грузовых перевозок в месяц "пик", тыс. т
по СНиП 2.05.02-85	по СНиП 2.05.11-83			
I	2	3	4	5
-	I-с	<p>между собой, центральные усадьбы с железнодорожными станциями, пристанями, элеваторами</p> <p>Внутрихозяйственные автомобильные дороги^х), соединяющие центральные усадьбы с их отделениями и бригадами, животноводческими комплексами и фермами, отделения и бригады между собой и с дорогами общего пользования, а также объединяющие внутрихозяйственные дороги в общую систему</p>	-	Св. 6
-	II-с	<p>Внутрихозяйственные автомобильные дороги, соединяющие отделения и бригады с полевыми станциями, основными массивами полей и сельскохозяйственных угодий,</p>	-	До 6

Окончание табл. I. I

Категория дороги		Народнохозяйственное, административное и социальное значение автомобильных дорог	Расчетная интенсивность движения, авт/сут	Расчетный объем грузовых перевозок в месяц "тыс. т"
по СНиП 2.05.02-85	по СНиП 2.05.11-83			
1	2	3	4	5
		пунктами заготовки, хранения и первичной переработки продукции, мастерскими и т.п., а также соединяющие выше указанные объекты между собой и с дорогами общего пользования. Подъезды от внутрихозяйственных дорог к отдельно стоящим населенным пунктам, в которых не расположены объекты сельскохозяйственного производства.	До 100	-

х) В тексте настоящих норм для упрощения термин "центральные усадьбы" принят вместо термина "центральные усадьбы колхозов, совхозов и других сельскохозяйственных предприятий и организаций", термин "внутрихозяйственные автомобильные дороги" - вместо термина "внутрихозяйственные автомобильные дороги в колхозах, совхозах и других сельскохозяйственных предприятиях и организациях".

хх) При перспективной интенсивности движения менее 100 авт/сут подъезды от дорог общего пользования к отдельно стоящим пунктам, в которых не расположены производственные объекты и к которым не предусматривается организация автобусных маршрутов, допускается проектировать по согласованию с заказчиком по нормам автомобильных дорог II-с категории.

В целях наведения порядка в застройке придорожных полос вдоль автомобильных дорог общего пользования, улучшения условий и без - опасности движения, а также обеспечения возможности расширения дорог не рекомендуется располагать здания и сооружения, не являющиеся объектами дорожной и автотранспортной служб, и коммуникации, в полосе шириной 50 м в каждую сторону, считая от границы полосы отвода.

1.3. При проектировании автомобильных дорог следует учитывать обеспечение социальных потребностей жителей сельских населенных пунктов.

Внутрихозяйственные дороги, по которым организуется автобусное движение, необходимо проектировать с учетом комплексного обеспечения безопасности движения.

Внутриплощадочные дороги следует проектировать в соответствии с требованиями СНиП 2.05.11-83. Включение в проекты внутрихозяйственных дорог I-с и II-с категорий внутриплощадочных дорог не допускается.

При разработке проектов на строительство и реконструкцию автомобильных дорог следует предусматривать в случае необходимости реконструкцию и благоустройство в сельских населенных пунктах улиц, являющихся продолжением этих дорог, при долевом участии заинтересованных организаций.

При интенсивности движения тракторов, тракторных поездов, сельскохозяйственных и других машин на гусеничном ходу более 10 единиц в среднемесячные сутки наиболее напряженного в году месяца необходимо предусматривать строительство тракторных дорог, проектировать которые следует в соответствии с требованиями СНиП 2.05.11-83.

1.4. Расчетные интенсивность движения и объем грузовых перевозок следует принимать суммарно в обоих направлениях на основе данных экономических изысканий. При этом для дорог общего пользования за расчетную надлежит принимать среднегодовую суточную интенсивность движения за последний год перспективного периода, а для внутрихозяйственных дорог - объем грузовых перевозок или интенсивность движения в среднемесячные сутки наиболее напряженного в году месяца (месяца "пик") перспективного периода.

В случаях, когда среднемесячная суточная интенсивность движения наиболее напряженного в году месяца более чем в 2 раза превышает установленную на основе экономических изысканий или расчетов среднегодовую суточную, последнюю для назначения категории дороги общего пользования (см. п. 1.2) следует увеличивать в 1,5 раза.

1.5. Очередность и сроки строительства или реконструкции дорог следует устанавливать в увязке с генеральными схемами их развития, исходя из возможности, целесообразности и экономической эффективности их сооружения в целях обеспечения первоочередных транспортных связей, необходимых для подъема экономики района, улучшения социальных условий жизни и нормальной деятельности сельскохозяйственных и промышленных предприятий и организаций.

Строительство автомобильных дорог при соответствующем технико-экономическом обосновании можно производить стадийно. При этом план, продольный и поперечный профили дороги и искусственных сооружений должны приниматься в соответствии с ее категорией, а конструкция дорожной одежды, сложные пересечения, примыкания и обустройство дороги (велосипедные дорожки, освещение, средства связи, часть зданий и сооружений дорожной и автотранспортной служб) можно принимать в облегченном виде с таким расчетом, чтобы на следующей стадии построить их без лишних затрат.

Необходимость стадийного строительства устанавливается в предпроектной документации, в которой определяется полная расчетная стоимость строительства с учетом всех стадий.

При стадийном строительстве дорог, когда вторая стадия начинается более чем через два года, проектно-сметная документация разрабатывается отдельно для каждой стадии.

1.6. Перспективный период при назначении категорий дорог следует принимать не менее 20 лет.

Перспективный период при проектировании дорожных одежд следует принимать с учетом межремонтных сроков их службы.

За начальный год расчетного перспективного периода следует принимать год завершения разработки проекта дороги (или самостоятельного участка дороги).

1.7. Автомобильные дороги общего пользования и внутрихозяйственные дороги предназначены для пропуски автотранспортных средств

с габаритными размерами: по длине одиночных автомобилей - до 12 м и автопоездов - до 20 м, по ширине - до 2,5 м, по высоте - до 4 м, а также для пропуска колесной сельскохозяйственной техники при соблюдении условий безопасности дорожного движения.

Кроме того, автомобильные дороги предназначены для пропуска автотранспортных средств с осевыми нагрузками, приведенными в табл. 1.2.

Таблица 1.2

Расстояние между спаренными осями двухосных тележек, м	Осевая масса, кН (тс), не более
Св. 2,00	100(10)
Св. 1,65 до 2,00	90(9)
Св. 1,30 до 1,65	80(8)
Св. 1,00 до 1,30	70(7)
До 1,00	60(6)

1.8. При проектировании автомобильных дорог и их отдельных участков рекомендуется производить трассирование с учетом размещения полей севооборотов, садовых участков, пастбищ, сенокосов и других сельскохозяйственных угодий, усадеб бригад и отделений, полевых станов на основе генеральных схем развития дорог, а при их отсутствии - на основе комплексных перспективных планов социально-экономического развития административных районов, сельскохозяйственных предприятий и организаций, схем и проектов землеустройства и районной планировки административных районов;

с наибольшим экономическим эффектом обеспечивать производственные, пассажирские и культурно-бытовые перевозки, удобную связь с сельскими населенными пунктами, с существующими и планируемыми автомобильными дорогами общего пользования и путями для других видов транспорта;

максимально использовать благоприятные рельефные, инженерно-геологические и гидрогеологические условия, избегая по возможности участков с бессточными понижениями, высоким уровнем грунтовых вод;

обеспечивать требования рационального использования земель и

охраны окружающей природной среды, предусматривая мероприятия, в минимальной степени нарушающие сложившиеся экологические, гидрогеологические и другие естественные условия. При этом следует учитывать бережное отношение к ценным сельскохозяйственным угодьям, зонам отдыха и местам расположения лечебно-профилактических учреждений и санаториев. Места расположения мостов и их конструктивные решения не должны приводить к резкому изменению режимов рек, а сооружение земляного полотна - к резкому изменению режима грунтовых и стока поверхностных вод;

учитывать возможность рациональной организации сельскохозяйственного производства, положение лесных полесозащитных, водорегулирующих, приовражных и других насаждений, водоемов, направление мелиоративных каналов, линий электропередач и связи, сложившуюся сеть внутрихозяйственных дорог, смежных сельскохозяйственных предприятий и организаций.

1.9. Автомобильные дороги III, а при соответствующем технико-экономическом обосновании и IV категорий, следует, как правило, проектировать в обход населенных пунктов с устройством подъездов к ним. В целях обеспечения в дальнейшем возможной реконструкции дорог расстояние от бровки земляного полотна до линии застройки населенных пунктов следует принимать в соответствии с их генеральными планами.

При проектировании элементов плана, поперечного и продольного профилей, обустройства, пересечений и примыканий участков дорог, расположенных в пределах селитебных территорий населенных пунктов, в том числе в зоне их перспективной застройки, должны соблюдаться требования СНиП II-60-75^{XX}. При назначении типа дорожной одежды в населенных пунктах должны соблюдаться требования настоящих норм. При этом тип дорожной одежды не должен быть менее капитальным, чем на подходах к населенному пункту.

1.10. При строительстве дорог в условиях, когда период стабилизации земляного полотна существенно превышает установленный срок строительства, а также при обеспечении нормальной работы менее капитальных покрытий до их планового капитального ремонта допускается предусматривать стадийное устройство дорожной одежды.

1.11. Принимаемые в проектах основные технические решения по

проложению дорог на местности, элементам плана, продольного и поперечного профилей и их основным сочетаниям, типам пересечений и примыканий дорог, конструкциям дорог, дорожных одежд и земляного полотна должны создавать предпосылки для роста производительности труда, экономии строительных материалов и топливно-энергетических ресурсов при обеспечении нормальных (нормируемых) транспортно-эксплуатационных показателей дороги.

1.12. При разработке проектов должны быть учтены затраты на компенсацию стоимости постоянно и временно занимаемых земель.

Отвод земельных участков для размещения автомобильных дорог, зданий и сооружений дорожной и автотранспортной служб, водосточных, защитных и других сооружений осуществляется в соответствии с п.6 Постановления ЦК КПСС и Совета Министров СССР № 272 от 19.02.88 г.

Земельные участки, отводимые на период строительства автомобильных дорог под притрассовые карьеры и резервы, размещение временных городков строителей, производственных баз и подъездных дорог, подлежат возврату землепользователям после приведения их в состояние, соответствующее "Основным положениям по восстановлению земель, нарушенных при разработке месторождений полезных ископаемых, проведении геолого-разведочных, строительных и иных работ", утвержденным ГКНТ, Госстроем СССР, Госагропромом СССР и Гослесхозом СССР.

2. ОСНОВНЫЕ ТЕХНИЧЕСКИЕ НОРМЫ И ТРАНСПОРТНО-ЭКСПЛУАТАЦИОННЫЕ ПОКАЗАТЕЛИ

Расчетные скорости и нагрузки

2.1. Расчетной скоростью считается наибольшая возможная (по условиям устойчивости и безопасности) скорость движения одиночных автомобилей при нормальных условиях погоды и сцепления шин автомобилей с поверхностью проезжей части, которой на наиболее неблагоприятных участках трассы соответствуют предельно допустимые значения параметров элементов плана, продольного и поперечного профилей автомобильной дороги.

Расчетные скорости движения для проектирования элементов пла-

на, продольного и поперечного профилей, а также других элементов, зависящих от скорости движения, следует принимать по табл.2.1.

Таблица 2.1

Категория дороги	Расчетная скорость, км/ч	
	основная	допускаемая на трудных участках дорог
III	100	80
IV, I-с	80	60
II-с	60	40

В экономически обоснованных случаях основную расчетную скорость для дорог I-с категории допускается снижать до 70 км/ч.

Расчетные скорости, установленные в табл.2.1 для трудных участков дорог, допускается принимать только при соответствующем технико-экономическом обосновании с учетом местных условий для каждого конкретного участка проектируемой дороги.

П р и м е ч а н и е. К трудным относятся участки дорог, пересекающие застроенные территории, лесные массивы и ценные сельскохозяйственные земли (сады и огороды, пашни, мелиорированные земли, а также участки с высоким естественным плодородием почв и другие, приравняемые к ним земельные угодья).

Отношение расчетных скоростей, обеспечиваемых смежными участками дорог, не должно быть менее 0,8 и более 1,25.

При разработке проектов реконструкции автомобильных дорог по нормам III и I-с категорий допускается при соответствующем технико-экономическом обосновании сохранять элементы плана и продольного профиля на отдельных участках существующих дорог, если они соответствуют расчетной скорости, установленной для дорог на категорию ниже.

2.2. Нагрузку на одиночную, наиболее нагруженную ось двухосного автомобиля для расчета прочности дорожных одежд, а также для проверки устойчивости земляного полотна следует принимать для дорог всех категорий 100 кН (10 тс).

2.3. Расчет прочности дорожных одежд на указанную в п.2.2 нагрузку следует производить по указаниям разд.5.

Основные параметры поперечного профиля дорог

2.4. Основные параметры поперечного профиля проезжей части и земляного полотна автомобильных дорог в зависимости от их категории следует принимать по табл.2.2.

Таблица 2.2

Параметр элемента дороги	Категория дороги		
	III	IV, I-с	II-с
Число полос движения	2	2	I
Ширина полосы движения, м	3,5	3	-
Ширина проезжей части, м	7	6	4,5
Ширина обочин, м	2,5	2	1,75
Ширина полосы обочины, укрепленной по типу проезжей части (краевая полоса), м	0,5	0,5	0,75
Ширина полосы обочины с облегченным укреплением, м	1,5	I	0,5
Ширина земляного полотна, м	12	10	8

Поперечные профили автомобильных дорог разных категорий приведены на рис. 2.1, общий вид - на рис.2.2.

На участках дорог, где требуется установка ограждений барьерного типа при регулярном движении широкогабаритных сельскохозяйственных машин (шириной свыше 5 м), ширина земляного полотна должна быть увеличена. При этом минимальное расстояние от кромки проезжей части до ближайшей плоскости ограждения должно приниматься в зависимости от габарита машин по ширине, но не менее 1,5 м.

2.5. Дополнительные полосы проезжей части для грузового движения в сторону подъема при смешанном составе транспортного потока следует предусматривать на участках дорог II, а при соответствующем технико-экономическом обосновании и IV категории по СНиП 2.05.02-85.

2.6. В пределах средней части вогнутых кривых в продольном профиле, сопрягающих участки продольных уклонов с алгебраической

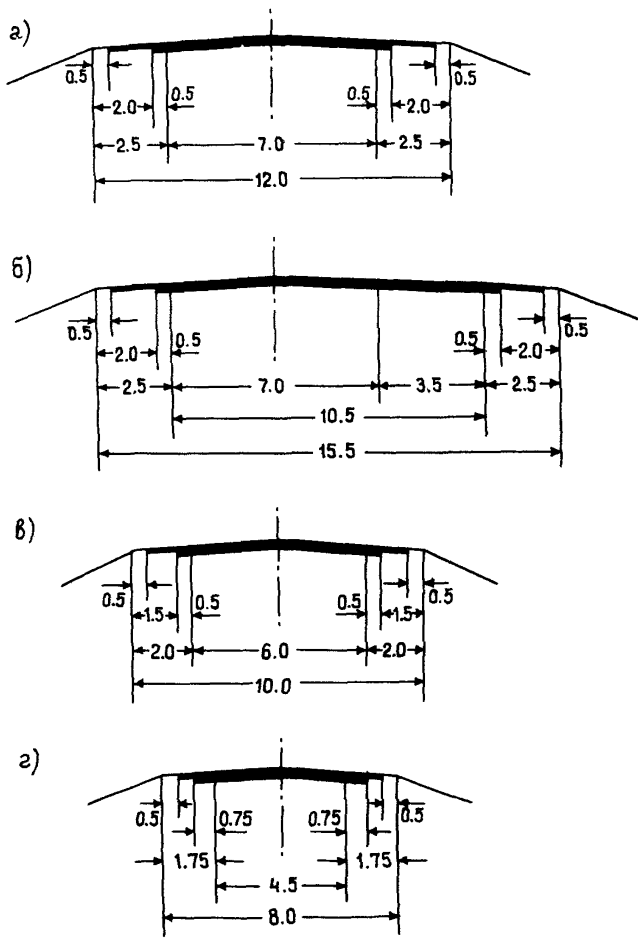


Рис. 2.1. Поперечные профили автомобильных дорог: а - III категории в обычных условиях; б - III категории с дополнительной полосой на подъем; в - IV и I-с категорий; г - II-с категории (размеры даны в метрах)

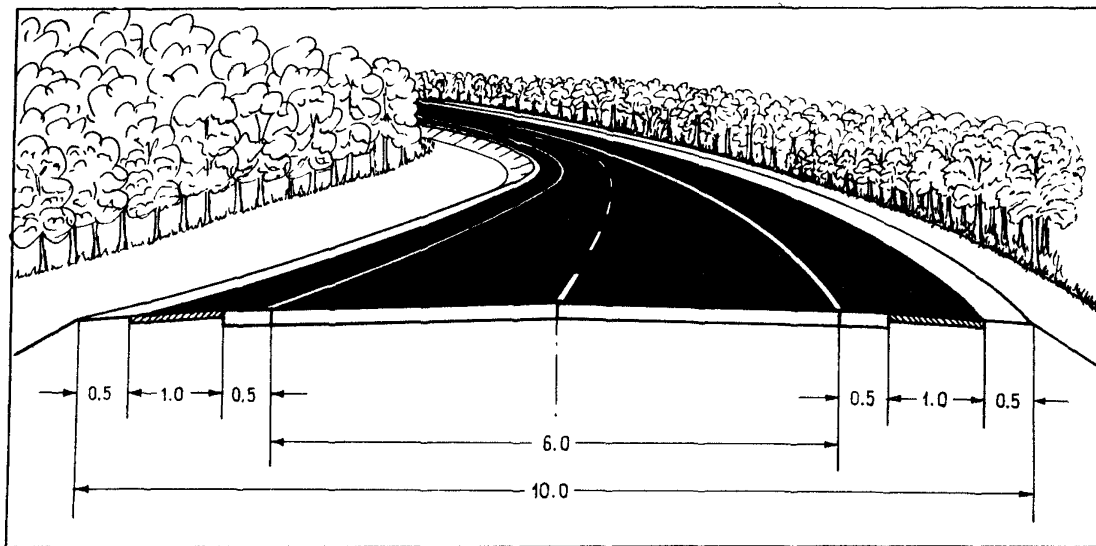


Рис.2.2. Общий вид автомобильных дорог IV- и I-с категорий (с указанием параметров элементов поперечного профиля в метрах)

разностью 60% и более, при наличии в составе потока более 25% автопоездов ширина полосы обочины с укреплением по типу проезжей части принимается равной 0,75 м на участке длиной не менее 125 м для дорог III категории и 80 м для дорог IV и I-с категории. Уширение осуществляется на расстоянии не менее 10 м.

2.7. На внутрихозяйственных дорогах, по которым предполагается регулярное движение широкогабаритных сельскохозяйственных машин и транспортных средств, следует предусматривать устройство площадок для разъезда с покрытием, аналогичным принятому для данной дороги, за счет уширения земляного полотна.

Расстояние между площадками надлежит принимать равным обеспеченному расстоянию видимости встречного транспортного средства, но не менее 0,5 км. При этом площадки должны, как правило, совмещаться с местами съездов на поля.

2.8. Ширину земляного полотна поверху внутрихозяйственных дорог в местах размещения площадок для разъезда следует принимать равной 8, 10 и 13 м при предполагаемом движении сельскохозяйственных машин и транспортных средств шириной соответственно до 3, 6 и 8 м, а длину - в зависимости от длины машин и транспортных средств (включая автопоезда), но не менее 15 м. Переход от однополосной проезжей части к площадке для разъезда следует выполнять на протяжении 15 м, а от двухполосной проезжей части - 10 м.

2.9. В случаях, когда вывоз урожая с полей, а также завоз удобрений и посевного материала на поля намечается выполнять автопоездами или тракторными поездами с развозкой прицепов на поля и обратной их вывозкой к дороге в одиночку, в местах примыкания вспомогательных полевых дорог к дорогам других категорий на последних следует предусматривать специальные площадки за счет уширения их проезжей части не менее чем на 3,5 м длиной, равной длине автопоезда, но не менее 15 м.

2.10. Ширина насыпей поверху автомобильных дорог III, IV, I-с и II-с категорий на протяжении не менее 10 м от начала и конца мостовых сооружений должна быть больше расстояния между перилами мостовых сооружений на 0,5 м в каждую сторону. При необходимости следует производить соответствующее уширение земляного полотна; переход от уширенного земляного полотна к нормативному надлежит выполнять на протяжении 15-25 м.

2.11. Проезжую часть следует проектировать с двускатным поперечным профилем на прямолинейных участках дорог III, IV и I-с категорий и, как правило, на кривых в плане радиусом 2000 м и более.

На кривых в плане с меньшим радиусом должно предусматриваться устройство проезжей части с односкатным поперечным профилем (виражи) исходя из условия обеспечения безопасности движения автомобилей с наибольшими скоростями при данных радиусах кривых.

2.12. Поперечные уклоны проезжей части (кроме участков кривых в плане, на которых предусматривается устройство виражей) следует назначать в зависимости от климатических условий по табл.2.3.

Таблица 2.3

Вид покрытия	Поперечный уклон, %, в <u>дорожно-климатической зоне</u>	
	I	II-III
Цементобетонные монолитные, железобетонные сборные, асфальтобетонные	15	20
Из щебня, гравия и песка, обработанных вяжущими, и дегтебетонные	20	25
Щебеночные и гравийные; из грунтов и местных малопрочных каменных материалов, обработанных вяжущими	25	30

2.13. Поперечные уклоны укрепленных полос обочин (краевых полос) шириной 0,5-0,75 м следует принимать равными поперечным уклонам проезжей части.

В зависимости от климатических условий поперечные уклоны остальной части обочин следует принимать:

30-40% - на части обочины, имеющей дорожную одежду, рассчитываемую на 1/3 интенсивности по полосе движения;

50-60% - на части обочины шириной 0,5 м (от бровки земляного полотна), укрепленной засевом трав.

2.14. Поперечные уклоны проезжей части на виражах следует назначать в зависимости от радиусов кривых в плане по табл.2.4, но не менее значений, приведенных в табл. 2.3.

Таблица 2.4

Радиус кривой в плане, м	Поперечный уклон проезжей части на виражах, %, не менее
От 2000 до 1700	20
От 1700 до 1200	25
От 1200 до 900	30
От 900 до 700	35
700 и менее	40

Если две соседние кривые в плане обращены в одну сторону и прямая вставка между ними отсутствует, односкатный поперечный профиль следует принимать непрерывным на всем протяжении.

2.15. Переход от двухскатного профиля дороги к односкатному следует выполнять на протяжении переходной кривой, а при отсутствии ее (при реконструкции дорог) - на прилегающем к кривой прямолинейном участке, равном по длине переходной кривой.

Поперечный уклон обочин на вираже должен быть одинаковым с уклоном проезжей части дороги. Переход от уклона обочин при двухскатном профиле к уклону проезжей части следует производить, как правило, на протяжении 10 м до начала отгона виража.

Дополнительный продольный уклон наружной кромки проезжей части по отношению к проектному продольному уклону на участках отгона виража не должен превышать для дорог всех категорий:

в обычных условиях - 10%;

на трудных участках дорог - 20%.

2.16. При радиусах кривых в плане 600 м и менее необходимо предусматривать уширение проезжей части с внутренней стороны за счет обочин, с тем чтобы ширина последних была не менее 1 м для дорог всех категорий.

Если ширина обочин недостаточна для выполнения уширения проезжей части с соблюдением этих условий, то следует предусматривать соответствующее уширение земляного полотна. Уширение проезжей части надлежит выполнять пропорционально расстоянию от начала переходной кривой так, чтобы величина полного уширения была достигнута к началу круговой кривой.

Целесообразность применения кривых с уширением проезжей части более чем на 2-3 м следует обосновывать в проекте сопоставлением с вариантами увеличения радиусов кривых в плане, при которых не требуется выполнения такого уширения.

Величину полного уширения двухполосной проезжей части дорог на закруглениях следует принимать по табл. 2.5.

Таблица 2.5

Радиус кривой в плане, м	Величина уширения, м, для автомобилей и автопоездов с расстоянием от переднего бампера до задней оси автомобиля или автопоезда, м			
	8 и менее для автомобилей, 11 и менее для автопоездов	13	18	23
600	0,4	0,5	0,5	0,6
500	0,5	0,6	0,6	0,7
400	0,5	0,6	0,7	0,9
300	0,6	0,7	0,9	1,1(0,4)
200	0,8	0,9	1,2	1,5(0,7)
150	0,9	1,0	1,5	2,0(1,2)
100	1,0	1,3(0,4)	2,0(1,4)	3,0(2,0)
90	1,1	1,4(0,5)	2,1(1,5)	3,2(2,2)
80	1,2(0,4)	1,5(0,6)	2,3(1,7)	3,5(2,5)
70	1,3(0,5)	1,6(0,7)	2,7(1,8)	-
60	1,4(0,6)	1,8(0,9)	3,0(2,0)	-

Примечание. В скобках приведены величины уширения для дорог II-с категории с проезжей частью шириной 4,5 м.

План и продольный профиль

2.17. Проектирование плана и продольного профиля дорог надлежит производить из условия наименьшего ограничения и изменения скорости, обеспечения безопасности и удобства движения, возможной реконструкции дороги за пределами перспективного периода.

Скорость является основным фактором, определяющим эффективность автомобильных перевозок, поэтому во всех случаях назначение элементов плана и продольного профиля исходя из расчетной скорости, допускаемой на трудных участках местности, должно быть обосновано технико-экономическими расчетами с учетом условий движения в неблагоприятные периоды года. При этом необходимо учитывать, что участки изменения скорости движения характеризуются повышенными аварийностью, уровнями транспортного шума и загазованности воздуха отработавшими автомобильными газами.

2.18. При проектировании автомобильных дорог следует учитывать рост объемов грузоперевозок и интенсивности движения за пределами перспективного периода. Если за пределами перспективного периода предполагается дальнейший рост интенсивности движения и объема грузовых перевозок с их превышением расчетных для данной категории дороги, установленных на перспективный период, то для предотвращения в будущем отказа от использования уже построенных участков дорог план и продольный профиль дорог III, IV и II-с категорий следует проектировать исходя из расчетной скорости для той категории дороги, которая может быть за пределами перспективного периода.

2.19. Переломы проектной линии в продольном профиле при алгебраической разности уклона 10% и более на дорогах III категории и 20% и более на дорогах IV, I-с и II-с категорий следует сопрягать кривыми.

2.20. Во всех случаях, где по местным условиям возможно попадание на дорогу с придорожной полосы людей и животных, следует обеспечивать боковую видимость прилегающей к дороге полосы на расстоянии 25 м от кромки проезжей части для дорог III категории и 15 м - для дорог IV, I-с и II-с категорий. При наличии вдоль трассы автомобильных дорог капитальных дорогостоящих сооружений и лесных массивов, при пересечении земель, занятых пашнями сельско-

хозяйственными культурами и садами, допускается уменьшать расстояние боковой видимости для дорог III категории до 15 м, для дорог IV, I-с и II-с категорий - до 8 м, предусматривая при необходимости мероприятия по обеспечению безопасности движения (ограждения второй группы).

2.21. При проектировании элементов плана и продольного профиля предельно допустимые нормы их параметров надлежит принимать по табл. 2.6 исходя из расчетных скоростей движения по категориям дорог, приведенных в табл. 2.1.

Таблица 2.6

Расчетная скорость, км/ч	Наибольший продольный уклон, %	Наименьшее расстояние видимости, м		Наименьший радиус кривых, м			
		для обгона	встречного автомобиля	в плане	в продольном профиле		
					выпуклых	основной	в исключительных случаях
100	50	200	350	600	10000	3000	1500
80	60	150	250	300	5000	2000	1000
70	60	110	200	200	4000	1750	800
60	70	85	170	150	2500	1500	600
50	80	75	130	100	1500	1200	400
40	90	55	110	60	1000	1000	300

Примечание. Предельные нормы допускаются принимать не более чем по двум параметрам на одном участке дороги.

2.22. В плане дороге следует проектировать, вписывая ее в главные формы рельефа и избегая резких изменений направления трассы, а также коротких прямых вставок между смежными кривыми и малых углов поворота трассы между большими углами.

Геометрические элементы плана дороги должны обеспечивать равномерность скорости движения автомобиля.

2.23. Переходные кривые следует предусматривать при радиусах

кривых в плане 2000 м и менее. При этом необходимо учитывать указания подраздела "Ландшафтное проектирование". Наименьшую длину переходных кривых следует принимать по табл. 2.7.

Таблица 2.7

Радиус круговой кривой, м	60	80	100	150	200	250	300	400	500- 1000	1000- 2000
Длина пе- реходной кривой, м	40	45	50	60	70	80	90	100	110	100

2.24. На внешней кривой (описывающей формы рельефа) радиус рекомендуется принимать в I, I раза, а при углах поворота более 60° - в I,3 раза больше, чем на внутренней кривой (вписываемой в формы рельефа).

2.25. Ширину полос расчистки леса и кустарника, величину срезки откосов выемки и расстояние переноса строений на участках кривых в плане с внутренней стороны в целях обеспечения видимости следует определять расчетом; при этом уровень срезки откосов выемки надлежит принимать одинаковым с уровнем бровки земляного полотна.

2.26. При проектировании элементов продольного профиля автомобильных дорог с затяжными уклонами рекомендуется исходить из условия движения смешанного транспортного потока, в котором за расчетные следует принимать автомобили с наибольшими габаритами при объеме перевозимых ими грузов не менее 50% и количестве их в составе общего потока не менее 25%.

2.27. При интенсивном движении автопоездов длину участков с продольными уклонами следует назначать в зависимости от скоростей движения автопоездов на подъем и спуск.

Длина участка с продольным уклоном при движении на подъем определяется исходя из средней скорости движения автопоездов в свободном режиме при полном использовании динамических возможностей, а на спуск - из условия ограничения скоростей движения в соответствии с требованиями безопасности движения, но не более значений, указанных в табл.2.8.

Таблица 2.8

Продольный уклон, ‰	40	50	60	70	80
Предельная длина уклона, м	2500	1100	550	300	200

Ландшафтное проектирование

2.28. Архитектурно-ландшафтное проектирование автомобильных дорог представляет собой комплекс требований и рекомендаций, направленных на достижение следующих целей:

- сохранение и улучшение существующего ландшафта;
- сохранение исторических и культурных памятников;
- повышение безопасности движения;
- снижение утомляемости водителей и пассажиров;
- сохранение ценных сельскохозяйственных угодий;
- сведение к минимуму вредного воздействия дороги на окружающую среду.

Указанные цели достигаются комплексным решением следующих задач:

- вписывание дороги и всех ее элементов в окружающий ландшафт;
- дополнение и улучшение природного ландшафта озеленением, планировочными и осушительными работами, оборудованием и оформлением дороги, созданием мест отдыха водителей и пассажиров;
- пространственное трассирование дороги, т.е. соблюдение требований к сочетаниям элементов трассы в пространстве с точки зрения ее плавности и ясности для водителя в целях удобства и безопасности движения;
- обеспечение зрительного ориентирования, т.е. создание системы таких зрительных ориентиров, которые позволяют водителям получать информацию об изменении направления дороги и дорожных условий на большом расстоянии, в том числе и за пределами видимости, и выбирать безопасный режим движения.

2.29. Основным принципом архитектурно-ландшафтного проектиро-

вания является создание из всех элементов дороги (проезжей части, земляного полотна, искусственных сооружений, линейных зданий, зеленых насаждений, оформления и оборудования дороги) единого архитектурного ансамбля и согласование его с окружающим ландшафтом.

Основой для установления характеристик ландшафта является геоморфологический анализ, выявляющий структуру рельефа и главные его элементы. К основным характеристикам рельефа относятся: перепады высот; уклоны скатов; радиусы кривых, осредняющих выпуклые и вогнутые формы рельефа; его расчлененность, определяемая частотой отдельных форм рельефа, наибольшими и наименьшими расстояниями между ними. Эти характеристики могут быть определены по карте местности, во время полевых изысканий или по данным аэрофотосъемки.

Перед проложением трассы рекомендуется рельеф в полосе варьирования представлять в обобщенном виде, позволяющем, исключая мелкие, выявлять главные формы: понижения, высоты, перепады высот, формы склонов. Трасса должна в основных чертах повторять основные формы рельефа. Такое трассирование дороги всегда способствует уменьшению объемов земляных работ и повышению эстетических качеств дороги.

2.30. Трассу дороги следует проектировать как плавную линию в пространстве с взаимной увязкой элементов плана, продольного и поперечного профилей между собой и с окружающим ландшафтом, с оценкой их влияния на условия движения и зрительное восприятие дороги.

2.31. Рекомендуется совмещать кривые в плане с выпуклыми кривыми в продольном профиле. Желательно, чтобы длина кривой в плане была больше длины кривой в продольном профиле или равна ей. Допустимое смещение кривых не должно превышать $1/4$ длины меньшей из них. Видимая часть длины кривой в плане должна иметь угол поворота в плане не менее 3° .

2.32. Длину прямых вставок в плане трассы, вызывающих снижение надежности работы водителя, монотонность движения, повышение аварийности и нарушение зрительной плавности в продольном профиле, рекомендуется ограничивать. Предельная длина таких прямых зависит от плотности транспортного потока и скорости движения.

2.33. Прямая вставка между двумя кривыми в продольном профиле нарушает зрительную плавность, если эта прямая не воспринима-

ется как самостоятельный элемент трассы. Это происходит, если видимая длина прямой составляет более 10% радиуса наименьшей видимой кривизны ведущей линии. За ведущую линию принимают правую кромку проезжей части.

2.34. Если прямая вставка расположена между двумя вогнутыми или выпуклыми кривыми в продольном профиле разного радиуса, то допустимая длина прямой определяется кривой меньшего радиуса. Если прямой сопрягаются вогнутая и выпуклая кривые, то определяющей является вогнутая кривая.

Прямая в продольном профиле воспринимается как пространственная, если она совпадает с прямой в плане. Наличие кривой в плане улучшает зрительную плавность дороги. На всей протяженности кривой в плане снимаются ограничения на допустимую длину прямой в продольном профиле.

Если в продольном профиле дороги появляется прямая вставка, то зрительную плавность такого участка можно повысить за счет увеличения радиуса кривой в продольном профиле. Длину прямых вставок в продольном профиле на участках, совпадающих с прямой в плане, рекомендуется ограничивать.

Велосипедные дорожки и тротуары

2.35. Велосипедные дорожки рекомендуется проектировать вдоль сооружаемых или реконструируемых автомобильных дорог на участках с перспективной интенсивностью движения не менее 2000 авт/сут.

Велосипедные дорожки для одностороннего движения следует проектировать, как правило, шириной не менее 2,2 м на самостоятельном земляном полотне, у подошвы насыпей или за пределами откосов выемок, а также на специально устраиваемых бермах (в исключительных случаях - на расстоянии не менее 1 м от кромки проезжей части).

Однополосные велосипедные дорожки следует располагать, как правило, с наветренной стороны дороги (в расчете на господствующие в летний период ветры), а двухполосные - по обеим сторонам дороги.

В стесненных условиях и на подходах к мостовым сооружениям допускается устраивать велосипедные дорожки на обочине. В этих

случаях обочины следует отделять от проезжей части бордюром высотой 0,20-0,25 м, расположенным за укрепленной (краевой) полосой, а дорожки располагать на расстоянии не менее 0,75 м от вертикальной грани бордюра.

2.36. Покрытия велосипедных дорожек следует предусматривать из материалов, обработанных вяжущими, а также из щебня, гравия, грунтощебня, кирпичного боя, горелых пород и шлака, а при отсутствии этих материалов при соответствующем технико-экономическом обосновании - из асфальто- и цементобетона.

2.37. На участках дорог в пределах населенных пунктов, а при расчетной интенсивности движения не менее 2000 авт/сут и на подходах к ним следует предусматривать тротуары, устраивая их, как правило, за пределами земляного полотна.

2.38. Ориентировочную длину велосипедных дорожек на подходах к населенным пунктам в зависимости от численности населения определяют по табл. 2.9.

Таблица 2.9

Численность населения, тыс. чел.	50-100	25-50	10-25	Менее 10
Длина велосипедной дорожки, км	6-8	4-6	3-4	1-3

При небольшом (до 10 км) удалении друг от друга населенных пунктов с численностью населения более 10 тыс. чел. между ними следует предусматривать велосипедную дорожку.

2.39. Велосипедные дорожки располагают на придорожной полосе (по согласованию с землепользователями). Параллельность велосипедной дорожки полотну автомобильной дороги необязательна.

Технические нормативы на велосипедные дорожки приведены в табл. 2.10.

Число полос движения назначают в зависимости от интенсивности движения велосипедистов (табл. 2.11).

2.40 В стесненных условиях, а также в зоне пересечений и примыканий допускается устраивать совмещенные дорожки для движения

пешеходов и велосипедистов. Минимальную ширину такой дорожки рекомендуется принимать 3,5 м; при этом велосипедная часть отделяется от пешеходной разметкой.

Таблица 2.10

Нормируемый показатель	Рекомендуемое значение показателя	
	при новом строительстве	при благоустройстве и в стесненных условиях
Расчетная скорость движения, км/ч	25	15
Ширина проезжей части, м	Не менее 2,2	-
Ширина обочин, м	0,25	0,25
Наименьший радиус кривых в плане, м:		
	при отсутствии виража	50
при наличии виража	150	10
Наименьший радиус кривых в продольном профиле, м:		
	выпуклых	400
	вогнутых	100
Продольный уклон, ‰	30	30
Уклон виража, ‰, при радиусе:		
	10 м	30
	10-50 м	20
Габарит по высоте, м	2,5	2,5
Минимальное расстояние до препятствия, м	0,5	0,4

Таблица 2.11

Организация движения	Интенсивность движения, вел./ч	Число полос движения
Одностороннее	1500	1
	2000	2
Двухстороннее	1000	2

2.41. За пределами населенных пунктов велосипедные дорожки недопустимо располагать на обочинах автомобильных дорог, за исключением стесненных условий и подходов к искусственным сооружениям.

В зоне пересечений и примыканий велосипедные дорожки целесообразно выносить за пределы земляного полотна. Особенно это важно при наличии полос для правого поворота.

При проектировании велосипедных дорожек рекомендуется руководствоваться следующими положениями:

если дорожки параллельны главной дороге, то они должны пересекать второстепенную дорогу на некотором расстоянии от главной с разметкой перехода;

они должны пересекать второстепенные дороги по возможности под прямым углом и проходить через каплевидный островок, но не через островок треугольной формы;

на протяжении не менее 3 м от кромки проезжей части пересекемой дороги велосипедные дорожки должны иметь прямой участок, с тем чтобы велосипедист мог свободно ориентироваться и не отвлекаться на езду по кривым;

они должны пересекать главные дороги по возможности через островок треугольной формы. При этом не допускается пересечение полосы левого поворота с главной дороги; для исключения проезда между ожидающими автомобилями велосипедную дорожку следует располагать перед левоповоротной полосой главной дороги.

2.42. При проектировании пешеходных дорожек в зоне пересечений руководствуются теми же положениями, что и при проектировании велосипедных дорожек.

2.43. Продольный уклон велосипедных дорожек должен быть не более 30%. Максимальный уклон (60%) допустим только на небольшом протяжении (до 100 м).

2.44. У магазинов, кинотеатров, столовых, в зонах кратковременного отдыха и других общественных местах рекомендуется сооружать открытые велосипедные стоянки, оборудованные стойками, боксами или другими устройствами для постановки и хранения велосипедов.

3. ПЕРЕСЕЧЕНИЯ И ПРИМЫКАНИЯ

Пересечения и примыкания автомобильных дорог

3.1. Проектированию пересечений и примыканий должна предшествовать разработка проекта всей автомобильной дороги. При этом решают вопросы транспортных связей с прилегающими территориями, удовлетворения разнообразных потребностей пользователей дорог.

3.2. Пересечения и примыкания проектируют с учетом перспективной интенсивности и состава движения, количества автомобилей, меняющих направление движения с одной из пересекающихся (или примыкающих) дорог на другую.

3.3. Проектировать пересечения и примыкания автомобильных дорог следует из условия обеспечения максимальной безопасности и удобства движения автомобилей в их пределах с наименьшими потерями времени. Располагать съезды и назначать их параметры следует исходя из интенсивности и скорости движения по ним.

3.4. Безопасность и удобство движения по пересечениям и примыканиям обеспечиваются своевременной видимостью, понятностью и удобством проезда по ним.

Понятность пересечений и примыканий обеспечивается созданием благоприятных условий для приоритетного проезда; применением простых и широко распространенных типов пересечений; организацией движения потоков автомобилей с помощью разметки, островков и другими направляющими устройствами (ограждения, сигнальные столбики и т.п.); ясным указанием мест переходов для пешеходов и велосипедистов; установкой наглядных схем, знаков и указателей на подходах к пересечениям и примыканиям и в их зоне.

3.5. Пересечения и примыкания автомобильных дорог, как правило, следует проектировать на свободных площадках и на прямых участках пересекающихся или примыкающих дорог.

Продольные уклоны дорог на подходах к пересечениям на протяжении расстояний видимости для остановки автомобиля (см. табл. 2.6) не должны превышать 40%.

3.6. Выбор схем пересечений и примыканий автомобильных дорог, обоснование технических решений по их обустройству, а также сроков строительства производят на основе технико-экономических со-

поставлений вариантов с учетом пропускной способности, безопасности и удобства движения по ним, строительной стоимости, затрат времени пассажирами, транспортных и дорожно-эксплуатационных расходов, стоимости отводимых под строительство земель, их перспективного развития, последующей реконструкции пересечения и архитектурно-эстетических характеристик сооружения.

3.7. В сложных узлах с большим количеством ответвлений в целях уменьшения площади, необходимой для размещения пересечений, элементы соединительных ответвлений следует проектировать исходя из минимальной расчетной скорости движения на них. При этом в зависимости от категорий пересекающихся дорог расчетную скорость допускается снижать на пересечениях в одном уровне до 15 км/ч, на пересечениях в разных уровнях до 50 км/ч при правоповоротных съездах и до 40 км/ч - при левоповоротных с доведением до расчетных скоростей на полосах движения основных потоков пересекающихся дорог.

3.8. Пересечения и примыкания в разных уровнях (транспортные развязки) надлежит проектировать, как правило, в следующих случаях: на автомобильных дорогах всех категорий при их пересечении с дорогами I-а категории (по СНиП 2.05.02-85) и примыкании к ним; на автомобильных дорогах III категории при их пересечении с дорогами I-б и II категории (по СНиП 2.05.02-85) и примыкании к ним; при пересечении дорог III категории между собой и их примыкании при перспективной интенсивности движения в узле (в сумме для обеих пересекающихся или примыкающих дорог) более 4000 авт/сут.

Пересечения и примыкания дорог IV, I-с и II-с категорий между собой и с дорогами III категории следует предусматривать в одном уровне.

3.9. В целях уменьшения помех от местного движения, повышения скоростей, удобства и безопасности движения потоков основных направлений количество пересечений, съездов и въездов на дороги должно быть минимальным.

Пересечения и примыкания следует проектировать на дорогах III категории, как правило, не менее чем через 2 км с учетом конкретных условий: застройки, начертания существующей сети дорог и т.д.

Пересечения и примыкания на дорогах IV категории допускается проектировать, как правило, не менее чем через 0,8-1 км. Места расположения пересечений и примыканий выбираются по согласованию

с землепользователями с учетом оптимальных размеров сельскохозяйственных массивов и частоты вертикального расчленения рельефа.

Местные дороги должны быть подведены к запроектированным пересечениям и примыканиям с использованием параллельных путей или должны пересекать дороги I-III категорий в разных уровнях без устройства съездов и въездов. В последнем случае размещение по протяжению не нормируется. Рекомендуется со съездами с дорог IV и I-с категорий совмещать съезды на площадки отдыха.

3.10. Все съезды и въезды на дорогах III и IV категорий должны иметь тот же вид покрытия, что и основная дорога:

при песчаных, супесчаных и легких суглинистых грунтах - на протяжении 100 м на дорогах III категории и 50 м - IV категории;

при черноземах, глинистых, тяжелых и пылеватых суглинистых грунтах - на протяжении 200 м на дорогах III категории и 100 м - IV категории.

Обочины на съездах и въездах на указанном выше протяжении следует укреплять на ширину не менее 0,5-0,75 м.

Съезды с дорог на вспомогательные полевые дороги, необходимые для проведения сезонных сельскохозяйственных работ, должны иметь те же виды покрытия, что и дорога, к которой примыкает съезд (но не прочнее покрытия дорожной одежды облегченного типа), на протяжении полосы отвода, а при согласовании с землепользователями не менее 25 м при движении одиночных автомобилей и сельскохозяйственных машин и 50 м при движении автопоездов и тракторов с прицепами. При глинистых и тяжелых суглинистых грунтах протяжение съездов с покрытиями принимается не менее 50 м.

3.11. Полевые дороги и скотопрогоны при пересечении с дорогами следует отводить под ближайшие сооружения с соответствующим их обустройством (дно сооружения по всей ширине и по 10 м в каждую сторону от дороги укрепляют каменным мощением, а на подходах к сооружению при необходимости устраивают направляющие ограждения).

При отсутствии таких сооружений на дорогах III категории на протяжении свыше 2 км при необходимости следует предусматривать их устройство.

Габариты искусственных сооружений для полевых дорог и скотопрогонов при отсутствии специальных требований заинтересованных организаций следует принимать по табл.3.1.

Таблица 3.1

Назначение сооружений	Ширина, м	Высота, м
Для полевых дорог	8	4,5
Для прогона скота	8	3,0

На дорогах IV, I-с и II-с категорий при отсутствии искусственных сооружений допускается перегон скота через дорогу в одном уровне. При этом в местах перегона скота должно быть предусмотрено укрепление обочин на участке длиной не менее 10 м. Место перегона скота выделяют путем устройства с обеих сторон вдоль дороги направляющих ограждений длиной, как правило, 15 м.

3.12. При суммарной интенсивности движения от 1000 до 4000 авт/сут необходимо принимать схемы пересечений и примыканий в одном уровне с переходно-скоростными полосами, зонами безопасности, островками на второстепенных дорогах и другими планировочными решениями по канализированию потоков и четкой организации движения в соответствии с распределением потоков по направлениям.

3.13. На главных дорогах для выделения полос движения или других устройств по организации движения (островки и т.д.) выполняют разметку соответствующих зон без возвышения их над проезжей частью.

3.14. На пересечениях автомобильных дорог в одном уровне, учитывая неравномерное распределение интенсивности движения по периодам года, рекомендуется устраивать на второстепенных дорогах съёмные направляющие устройства, возвышающиеся на 10–15 см над проезжей частью.

3.15. Форма каплевидных островков на второстепенных дорогах определяется траекторией движения грузовых автомобилей при поворотах. Островки должны быть хорошо различимы. Островок треугольной формы смещают от кромки основной полосы на 1 м. Длина его должна быть не менее 5 м. В стесненных условиях при соответствующем обосновании допускается проектировать пересечения и примыкания без устройства островков.

3.16. Оси пересекающихся или примыкающих дорог должны образовывать угол, близкий к прямому. В случаях пересечения дорог под

острым углом целесообразно, изменив трассу второстепенной дороги, приблизить угол пересечения к прямому с учетом местных условий. Это не распространяется на случаи, когда транспортные потоки не пересекаются, а сливаются или разветвляются (участки съезда или въезда). При слиянии или разветвлении неравнозначных дорог главной дорогой следует обеспечить большую плавность с четким выделением траекторий основных потоков.

3.17. При наличии в зоне пересечения более четырех, а в зоне примыкания более трех подходов дорог следует привести сложный узел к простым схемам, изменяя расположение некоторых дорог. При этом длина участков с покрытиями на подходах местных дорог к главной должна соответствовать указанной в п. 3.10.

При приведении сложных схем к простым следует предусматривать мероприятия, предупреждающие выезд автомобилей в непредусмотренных местах.

При большой сложности пересечений на отдельных дорогах возможна организация одностороннего движения.

При реконструкции дорог для улучшения условий движения на главной дороге целесообразно изменять планировку примыканий, обеспечивая оптическое трассирование и выполняя примыкание второстепенной дороги под углом, близким к прямому.

При недостаточной видимости на главной дороге вместо пересечения допускается проектировать два смещенных примыкания к ней второстепенной дороги.

3.18. Простые пересечения и примыкания в одном уровне следует проектировать при суммарной перспективной интенсивности движения менее 1000 авт./сут.

В стесненных условиях при реконструкции автомобильных дорог и простых схемах пересечений и примыканий допускается на основе технико-экономического обоснования применять светофорное регулирование.

3.19. Кольцевые пересечения в одном уровне допускается проектировать в случаях, когда размеры движения на пересекающихся дорогах одинаковы или отличаются не более чем на 20%, а число автомобилей в левоповоротных потоках составляет не менее 40% на обеих пересекающихся дорогах. На кольцевых пересечениях следует предусматривать искусственное освещение, а на центральном островеке напротив участков въезда - знаки направления поворота.

Диаметр центрального островка рекомендуется принимать равным не менее 60 м. Кольцевая проезжая часть должна иметь ширину не менее II м.

При реконструкции существующих, а также при проектировании вновь строящихся автомобильных дорог на трудных участках при соответствующем технико-экономическом обосновании минимальный диаметр центрального островка допускается принимать равным 40 м при содержании в составе потока менее 25% автопоездов.

3.20. Минимальный радиус сопряжения (по внутренней кромке проезжей части) на пересечениях и примыканиях принимают с учетом категории дороги, с которой происходит съезд, независимо от угла пересечения и примыкания: при съездах с дорог III категории - 20 м, с дорог IV, I-с и II-с категорий - 15 м. Если сопряжение выполняется под тупым углом, рекомендуется рассмотреть возможность увеличения радиусов до 3С-5С м.

При расчете на регулярное движение автопоездов (более 25% в составе потока) радиусы кривых на съездах следует увеличивать до 3С м.

3.21. Сопряжения пересекающихся дорог должно включать входные и выходные переходные или коробовые кривые в соответствии с траекторией движения автомобиля (при переходе с прямой на кривую и смещении при поворотах задних колес автомобиля по отношению к передним). Переходные кривые сопряжения могут быть заменены круговыми из условия сопряжения входной кривой под углом 15° и выходной кривой - 20° . Радиус входной кривой принимают равным двум минимальным радиусам круговой кривой на сопряжении, а выходной - трем наименьшим радиусам сопряжения пересечения для второстепенной дороги.

3.22. В зоне пересечения или примыкания равнозначных дорог необходимо обеспечить видимость водителям подъезжающих автомобилей из условия их остановки до пересекаемых полос движения (рис. 3.1).

Расстояния видимости для остановки S_A и S_D должны быть, как правило, не менее приведенных в табл.2.6 для соответствующих расчетных скоростей движения на пересекаемых дорогах (А - А и Д - Д). При этом расположение глаз водителя принимают на расстоянии 1,75 м от кромки проезжей части.

При новом строительстве в пределах зоны видимости наличие на-

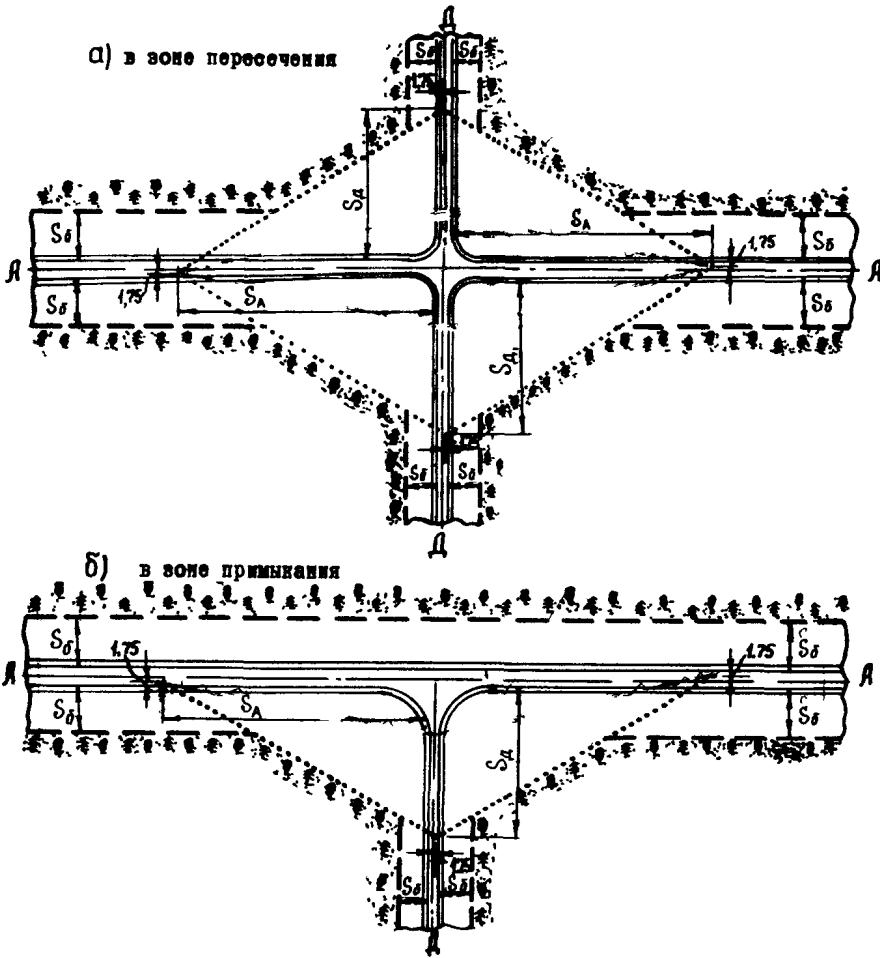


Рис. 3.1. Схемы обеспечения зоны видимости: — минимальная на равнозначных и максимальная на неравнозначных дорогах; - - - боковая видимость на дорогах S_δ

саждений и застройка не допускаются, если они не выполняют роль элементов организации движения. При незначительной ценности имеющихся строений следует рассматривать вопрос об их сносе.

В зонах пересечений и примыканий неравнозначных дорог водителям автомобилей на главной дороге, находящихся на расстоянии видимости для остановки, соответствующем расчетной скорости (см. табл.2.1), должна быть обеспечена видимость автомобилей, находящихся на примыкающей дороге на расстоянии не менее 55 м (S_d).

Максимальное расстояние видимости на пересечениях неравнозначных дорог следует принимать равным необходимой видимости на пересечениях равнозначных дорог при расположении обоих автомобилей от пересечения на расстоянии видимости для остановки, соответствующем расчетным скоростям для каждой из дорог.

На транспортных развязках в зонах примыкания въездов должно быть обеспечено рекомендуемое расстояние видимости на пересечениях неравнозначных дорог с учетом радиусов сопряжения и наличия переходно-скоростных полос.

Проектирование пересечений и примыканий на участках выпуклых кривых в продольном профиле и с внутренней стороны закруглений в плане допускается только в исключительных случаях.

3.23. В целях обеспечения безопасности движения, видимости, сохранности поверхности дороги и снегонезаносимости участки дорог в зонах пересечений в одном уровне (мест концентрации повышенных нагрузок, интенсивности и резких изменений режимов движения) следует выполнять на насыпях высотой 0,8–1,0 м с откосами крутизной не более 1:3 с обеспечением водоотвода, устойчивости земляного полотна, укреплением обочин, повышенной прочностью дорожных одежд и шероховатостью покрытий.

3.24. Элементы соединительных ответвлений транспортных развязок в целях уменьшения общей площади их размещения следует проектировать исходя из переменной скорости движения.

Правоповоротные съезды на пересечениях в разных уровнях следует проектировать из условия обеспечения на них расчетных скоростей не менее 50 км/ч для съездов с дорог III категории, причем при острых углах примыкания дорог их следует выполнять в виде единой кривой без прямых вставок. Сопряжения с применением обратных кривых допускаются только в исключительных случаях.

Минимальный радиус кривых по протяжению левоповоротных съездов транспортных развязок типа "клеверный лист" следует принимать равным не менее 65 м. При технико-экономическом обосновании его допускается уменьшать до 50 м. Левоповоротные съезды должны сопрягаться с участками основных направлений через переходные кривые.

Примечание. В особо стесненных условиях при пересечении или примыкании автомобильных дорог IV, I-с и II-с категорий допускается устройство "обжатых" транспортных развязок (типа "клеверный лист") с уменьшением радиусов левоповоротных съездов до 30 м.

На съездах с дорог I категории и въездах на них следует предусматривать устройство переходно-скоростных полос в соответствии с пп. 3.35-3.41.

3.25. Ширину проезжей части на всем протяжении левоповоротных съездов пересечений и примыканий в разных уровнях следует принимать 5,5 м, а правоповоротных съездов - 5,0 м без дополнительного уширения на кривых.

Ширина обочин с внутренней стороны закруглений должна быть не менее 1,5 м, с внешней - не менее 3 м.

Продольные уклоны на съездах следует принимать равными не более 40%. На однополосных съездах следует предусматривать устройство виражей с поперечным уклоном 20-30% с учетом общих указаний по их проектированию. Минимальные радиусы выпуклых кривых в продольном профиле на съездах следует назначать в соответствии с расчетными скоростями на них (см. табл. 2.6).

Пересечения автомобильных дорог с железными дорогами и другими коммуникациями

3.26. Пересечения автомобильных дорог с железными дорогами надлежит проектировать, как правило, вне пределов станций и путей маневрового движения преимущественно на прямых участках пересекающихся дорог. Острый угол между пересекающимися дорогами в одном уровне не должен быть менее 60°.

3.27. Пересечения автомобильных дорог III категории с железными дорогами следует проектировать в разных уровнях. Пересечения автомобильных дорог IV, I-с и II-с категорий с железными дорогами надлежит проектировать в разных уровнях в следующих случаях:

при пересечении трех и более главных железнодорожных путей; расположении пересечения на участках железных дорог со скоростным (свыше 120 км/ч) движением;

интенсивности движения по железной дороге более 100 поездов в сутки;

положении пересекаемых железных дорог в выемках, а также в случаях, когда не обеспечены нормы видимости согласно табл.3.2;

движении по автомобильным дорогам троллейбусов или устройств на них совмещенных трамвайных путей;

необходимости устройства охраняемого переезда.

3.28. На неохраняемых пересечениях автомобильных дорог с железными в одном уровне должна быть обеспечена видимость, при которой водитель автомобиля, находящегося от переезда на расстоянии не менее расстояния видимости для остановки (согласно табл.2.6), мог видеть приближающийся к переезду поезд не менее чем за 400 м, а машинист приближающегося поезда – середину переезда на расстоянии не менее 1000 м.

Для существующих переездов удовлетворительной считается такая видимость, при которой из автомобиля, находящегося от ближнего рельса на расстоянии 50 м и менее, приближающийся с любой стороны поезд виден на расстояниях, приведенных в табл. 3.2.

Таблица 3.2

Скорость поезда, км/ч	121-140	81-120	41-80	26-40	25 и менее
Расстояние видимости, м	500	400	250	150	100

3.29. Пересечения автомобильной дороги с железнодорожными путями в одном уровне должны быть оборудованы устройствами в соответствии с типовыми проектами переездов и по согласованию с министерством или ведомством, в ведении которого находятся железнодорожные пути.

3.30. Ширину проезжей части автомобильных дорог III, IV и I-с категорий на пересечениях с железными дорогами в одном уровне

следует принимать равной ширине проезжей части дороги на подходах к пересечениям, а на автомобильных дорогах П-с категории - не менее 6,0 м на расстоянии 50 м в обе стороны от переезда.

Автомобильная дорога на протяжении не менее 2 м от крайнего рельса должна иметь в продольном профиле горизонтальную площадку, кривую большого радиуса или уклон при превышении одного рельса над другим, когда пересечение располагается в месте закругления железной дороги.

Подходы автомобильной дороги к пересечению на протяжении 50 м следует проектировать с продольным уклоном не более 30%.

Ограждающие тумбы и столбы шлагбаумов должны располагаться на расстоянии не менее 0,75 м, а стойки габаритных ворот - на расстоянии не менее 1,75 м от кромки проезжей части.

3.31. При проектировании путепроводов над железнодорожными путями наряду с требованиями по обеспечению габаритов приближения конструкций к железнодорожным путям надлежит:

обеспечивать видимость пути и сигналов, требуемую по условиям безопасности движения поездов;

предусматривать устройство водоотвода с учетом устойчивости земляного полотна железных дорог.

3.32. При проектировании путепроводов железных дорог через автомобильные дороги следует соблюдать требования п.6.30 по приближению конструкций к кромке проезжей части.

3.33. При проектировании пересечений автомобильных дорог с трубопроводами (водопровод, канализация, газопровод, нефтепровод, теплофикационные трубопроводы и т.п.), а также с кабелями линий связи и электропередачи следует соблюдать требования соответствующих нормативных документов.

При проектировании коммуникаций через автомобильные дороги необходимо соблюдать требования п.6.30 по приближению конструкций к кромке проезжей части.

Пересечения различных подземных коммуникаций с автомобильными дорогами следует проектировать, как правило, под прямым углом. Прокладка этих коммуникаций (кроме мест пересечений) под насыпными дорогами не допускается.

3.34. Расстояние между проводами воздушных телефонных и телеграфных линий и проезжей частью в местах пересечений автомобиль-

ных дорог следует принимать не менее 5,5 м (в теплое время года). При пересечении с линиями электропередачи оно должно быть не менее величин, приведенных в табл. 3.3.

Таблица 3.3

Напряжение, кВ	До 1	До 110	До 150	До 220	До 330	До 500	До 750
Расстояние, м, не менее	6	7	7,5	8	8,5	9	16

Примечание. Расстояние определяется при наибольшей температуре воздуха без учета нагрева проводов электрическим током или при гололеде без ветра.

Расстояние от бровки земляного полотна до основания опор воздушных телефонных и телеграфных линий, а также высоковольтных линий электропередачи при пересечении дорог следует принимать не менее высоты опор.

3.35. Наименьшие расстояния от бровки земляного полотна до опор высоковольтных линий электропередачи, расположенных параллельно автомобильным дорогам, следует принимать равными высоте опор плюс 5 м.

Опоры воздушных линий электропередачи, телефонных и телеграфных линий допускается располагать на меньшем расстоянии от дороги в стесненных условиях на застроенных территориях, в ущельях и т.п. При этом расстояние по горизонтали для высоковольтных линий электропередачи должно составлять:

а) при их пересечении: от любой части опоры до подошвы насыпи дороги или до наружной бровки боковой канавы при напряжении до 20 кВ - 1,5 м; от 35 до 220 кВ - 2,5 м; 330-500 кВ - 5 м;

б) при параллельном следовании: от крайнего провода при неотклоненном положении до бровки земляного полотна при напряжении до 20 кВ - 2 м; 35-110 кВ - 4 м; 150 кВ - 5 м; 220 кВ - 6 м; 330 кВ - 8 м; 500 кВ - 10 м.

На автомобильных дорогах в местах пересечения с воздушными линиями электропередачи напряжением 330 кВ и выше следует устанавливать дорожные знаки, запрещающие остановку транспорта в охранных зонах этих линий.

Охранные зоны электрических сетей напряжением свыше 1,0 кВ устанавливаются:

а) вдоль воздушных линий электропередачи в виде земельного участка или воздушного пространства, ограниченных вертикальными плоскостями, отстоящими по обеим сторонам от крайних проводов при их неотклоненном положении на расстоянии: при напряжении до 20 кВ - 10 м; до 35 кВ - 15 м; до 110 кВ - 20 м; до 150, 220 кВ - 25 м; до 330, 500, +400 кВ - 30 м; до 750, +750 кВ - 40 м; до 1150 кВ - 55 м;

б) вдоль подземных кабельных линий электропередачи в виде земельного участка, ограниченного вертикальными плоскостями, отстоящими по обеим сторонам линии от крайних кабелей на расстоянии 1 м.

В охранных зонах строительство и реконструкция производится только при наличии письменного согласия предприятий (организаций), в ведении которых находятся эти сети.

Переходно-скоростные полосы

3.36. В дополнение к основным полосам проезжей части в зоне пересечений и примыканий следует проектировать переходно-скоростные полосы для торможения и разгона, позволяющие увеличить пропускную способность, устранить помехи движению в основных направлениях, улучшить организацию движения автомобилей, повысить безопасность и удобство движения и сократить потери времени при движении по ним.

Переходно-скоростные полосы следует предусматривать на пересечениях и примыканиях в одном уровне в местах съездов на дорогах III категории, в том числе к зданиям и сооружениям, располагаемым в придорожной зоне при количестве съезжающих с дороги или въезжающих на нее 100 и более автомобилей в сутки.

На транспортных развязках переходно-скоростные полосы для съездов, примыкающих к дорогам III категории, являются обязательным элементом независимо от интенсивности движения.

Переходно-скоростные полосы на дорогах III, IV и I-с категорий следует предусматривать в местах расположения площадок для остановок автобусов и троллейбусов, постов ГАИ и контрольно-диспетчер-

ских пунктов, а на дорогах III категории и у автозаправочных станций, площадок для отдыха (у площадок, не совмещенных с другими сооружениями обслуживания, полосы разгона допускается не устраивать).

3.37. Длину переходно-скоростных полос следует принимать по табл. 3.4.

Таблица 3.4

Категория дороги	Продольный уклон, %		Длина полосы полной ширины, м		Длина отгона полос разгона и торможения, м
	на спуске	на подъеме	для разгона	для торможения	
III	40	-	110	85	60
	20	-	120	80	60
	0	0	130	75	60
	-	20	150	70	60
	-	40	170	65	60
IV, I-c	40	-	30	50	30
	20	-	35	45	30
	0	0	40	40	30
	-	20	45	35	30
	-	40	50	30	30

3.38. При сопряжении переходно-скоростных полос со съездами, имеющими самостоятельные проезжие части для поворачивающих автомобилей, длину переходно-скоростных полос допускается уменьшать при соответствующем технико-экономическом обосновании до 30 м.

При невозможности размещения двух переходно-скоростных полос при реконструкции автомобильной дороги следует предусматривать в первую очередь полосу для левого поворота. В отдельных случаях, при сложности устройства переходно-скоростных полос нормальной длины, для правых поворотов при технико-экономическом обосновании допускается устраивать переходно-скоростные полосы неполной длины или только отгоны полос.

Устройство отгона полос торможения начинают с уступа в плане

0,5 м для четкого выделения начала полосы торможения. При въезде со съезда должна быть обеспечена видимость конца полосы разгона. Следует выполнять сопряжение осей полос движения съездов с осями переходно-скоростных полос.

На автомобильных дорогах с простыми схемами пересечений и примыканий допускается устраивать клиновидные полосы торможения полной длины, равной сумме длин полосы торможения и отгона согласно табл. 3.4.

3.39. Ширина переходно-скоростных полос должна приниматься равной ширине основных полос проезжей части.

Ширину укрепленных полос на обочинах, прилегающих к переходно-скоростным полосам, следует назначать в соответствии с табл.2.2.

3.40. Переходно-скоростные полосы в зоне пересечений и примыканий перед сопрягающими кривыми и в местах автобусных остановок за пределами остановочных площадок на расстоянии 20 м следует отделять от основных полос движения разделительной полосой шириной 0,5 м. Такие разделительные полосы следует предусматривать в одном уровне с прилегающими полосами движения и выделять разметкой.

Полосы торможения для левых поворотов на пересечениях и примыканиях в одном уровне дорог III категории рекомендуется начинать с устройства направляющих островков, располагаемых в одном уровне с прилегающими полосами и выделяемых разметкой.

3.41. Покрытия переходно-скоростных полос должны выполняться повышенной шероховатости для обеспечения надлежащего сцепления колес автомобиля с покрытиями и отличаться от последних по возможности по внешнему виду.

4. ЗЕМЛЯНОЕ ПОЛОТНО

4.1. Земляное полотно следует проектировать с учетом категории дороги, типа дорожной одежды, высоты насыпи и глубины выемки, свойств грунтов, используемых в земляном полотне, условий производства работ по возведению полотна, особенностей инженерно-геологических и природных условий района строительства, а также опыта эксплуатации дорог в данном регионе, исходя из обеспечения требуемых прочности, устойчивости и стабильности как самого земляного

полотна, так и дорожной одежды при наименьших затратах на стадиях строительства и эксплуатации, а также при максимальном сохранении ценных земель и наименьшем ущербе окружающей природной среде.

Типовые конструкции земляного полотна следует проектировать в соответствии с альбомом типовых решений автомобильных дорог для Нечерноземья.

4.2. Индивидуальные решения, а также индивидуальную привязку типовых конструкций следует применять при проектировании:

- насыпей высотой более 12 м;
- насыпей на участках подтопления;
- насыпей на слабых грунтах и болотах;
- насыпей из глинистых грунтов с влажностью выше допустимой;
- насыпей с возвышением покрытия над расчетным уровнем воды менее значений приведенных в табл.4.6;
- насыпей из неводостойких грунтов;
- насыпей из техногенных грунтов;
- выемок глубиной более 12 м в нескальных грунтах;
- выемок с откосами любой высоты в слоистых толщах, имеющих наклон пластов в сторону проезжей части;
- выемок, вскрывающих один или более водоносных горизонтов;
- насыпей и выемок с водоносным горизонтом в основании, а также выемок в глинистых грунтах с коэффициентом консистенции более 0,5;
- выемок с откосами высотой более 6 м в пылеватых грунтах, а также в глинистых грунтах и скальных размягчаемых породах, теряющих прочность и устойчивость в откосах под воздействием природно-климатических факторов;
- выемок в набухающих грунтах;
- насыпей и выемок, сооружаемых на косогорах крутизной более 1:3, а также на участках, на которых наблюдаются оползневые явления, овраги, карст, эрозия или отмечается тенденция к их развитию;
- периодически затопляемых дорог при пересечении водотоков;
- водоотводящих дренажных поддерживающих, защитных и других сооружений;
- сопряжений насыпей с мостами и путепроводами.

4.3. Земляное полотно насыпей и выемок должно быть, как пра-

вило, запроектировано таким образом, чтобы можно было обеспечить сооружение дорожной одежды с заданным видом покрытия непосредственно после завершения строительства земляного полотна. В сложных инженерно-геологических условиях (насыпи на слабых основаниях и болотах; из грунтов с влажностью выше допустимой, в том числе при оттаивании мерзлых грунтов; ведение работ в зимнее время и т.д.) в проектах следует предусматривать технологические перерывы или двухстадийное строительство дорожной одежды либо в отдельных случаях применение сборных покрытий.

4.4. При разработке индивидуальных проектных решений земляного полотна насыпей на слабых основаниях, а также из грунтов с влажностью выше допустимой необходимо расчетом определить устойчивость основания и откосов насыпи, прогноз величины осадки и времени ее завершения, сроки устройства покрытия, необходимость стадииности его осуществления и вид покрытия на первой стадии.

На торфяных основаниях для исключения упругих колебаний толщина насыпи не должна быть менее 2 м (с учетом осадки).

4.5. Грунты, используемые в дорожном строительстве, необходимо классифицировать согласно ГОСТ 25100-82.

Кроме того, грунты земляного полотна следует дополнительно подразделять по составу, в частности глинистые грунты - согласно табл.4.1.

Грунты для сооружения насыпей подразделяют по степени увлажнения в соответствии с табл. 4.2. При этом к грунтам с допустимой влажностью следует относить грунты, влажность которых соответствует требованиям табл. 4.3.

4.6. К слабым грунтам в основании насыпей следует относить: торф и заторфованные грунты, илы, сапропели, глинистые грунты с коэффициентом консистенции более 0,5, иольдиевые глины, имеющие прочность на сдвиг в условиях природного залегания менее 0,075 МПа (при испытании прибором вращательного среза) или модуль осадки более 50 мм/м при нагрузке 0,25 МПа (модуль деформации ниже 5 МПа).

4.7. К дренирующим следует относить грунты, имеющие при максимальной плотности по ГОСТ 22733-77 коэффициент фильтрации не менее 0,5 м/сут.

Пески с коэффициентом неоднородности (по ГОСТ 25100-82) ме-

Таблица 4.1

Тип глинистого грунта	Подтип	Содержание песчаных частиц, % массы	Число пластичности T_p
Супесь	Легкая крупная	Более 50	I-7
	Легкая	Более 50	I-7
	Пылеватая	50-20	I-7
	Тяжелая пылеватая	Менее 20	I-7
Суглинок	Легкий	Более 40	7-12
	Легкий пылеватый	Менее 40	7-12
	Тяжелый	Более 40	12-17
	Тяжелый пылеватый	Менее 40	12-17
Глина	Песчанистая	Более 40	17-27
	Пылеватая	Менее 40	17-27
	Жирная	-	Более 27

Таблица 4.2

Разновидность грунта по степени увлажнения	Влажность грунта
Недоувлажненный	Менее $0,9 W_0$
Нормальной влажности	От $0,9 W_0$ до $W_{доп}$
Повышенной влажности	От $W_{доп}$ до $W_{пр}$
Переувлажненный	Более $W_{пр}$

Примечание. $W_{пр}$ - максимально возможная влажность грунта при коэффициенте уплотнения 0,90; W_0 - оптимальная влажность; $W_{доп}$ - допустимая влажность.

нее 3, а также мелкие пески с содержанием по массе не менее 90% частиц размером 0,10-0,25 мм следует относить к однородным.

4.8. Степень уплотнения грунта определяется коэффициентом уплотнения (отношение плотности скелета грунта в конструкции к максимальной при стандартном уплотнении по ГОСТ 22733-77) и назначается в соответствии с табл. 4.4.

Таблица 4.3

Грунт	Допустимая влажность, доли оптимальной, при требуемом коэффициенте уплотнения	
	I-0,98	0,95
Пески пылеватые, супеси легкие пылеватые	Не более 1,35 0,80-1,25	Не более 1,6 0,75-1,35
Супеси легкие и пылеватые		
Супеси тяжелые пылеватые и суглинки легкие и легкие пылеватые	0,85-1,15	0,80-1,25
Суглинки тяжелые и тяжелые пылеватые, глины	0,95-1,05	0,90-1,15

Примечания: 1. Допустимая влажность грунта может уточняться с учетом технологических возможностей имеющихся уплотняющих средств.

2. При возведении насыпей в зимних условиях влажность песчаных и непылеватых супесчаных грунтов не должна, как правило, превышать $1,3 W_0$, супесчаных пылеватых и суглинков легких - $1,2 W_0$, других связных грунтов - $1,1 W_0$.

Таблица 4.4

Тип покрытия	Коэффициент уплотнения грунта			
	насыпей			высок и естественных оснований и низких насыпей
	на глубину от поверхности покрытия, м			
	до 1,5	1,5-6,0	более 6,0	до 1,2
Покрытия монолитные и на цементогрунтовых основаниях	1,0	0,95 0,98	0,98	1,0
Покрытия сборные из железобетонных плит; асфальтобетонные; дорожные одежды облегченного типа	0,98	0,95	0,98	0,98
Дорожные одежды переходного типа	0,95	0,95	0,95	0,95

Примечание: Большие значения коэффициента уплотнения следует принимать для подтопляемых частей насыпей.

4.9. На участках дорог, проходящих в насыпи, верхнюю часть земляного полотна следует устраивать из непучинистых или слабопучинистых грунтов (по обязательному прил.7) согласно требованиям табл.4.5.

Таблица 4.5

Вид покрытия; тип дорожной одежды	Толщина слоя непучинистого или слабопучинистого грунта (от поверхности покрытия проезжей части), м
Покрытия цементобетонные монолитные	1,2
Покрытия железобетонные или армобетонные сборные	1,0
Покрытия асфальтобетонные дорожной одежды капитального типа	1,0
Покрытия асфальтобетонные дорожной одежды облегченного типа; дегтебетонные; из щебня, гравия и песка, обработанных вяжущими	0,8
Дорожные одежды переходного типа	0,5

Примечания: 1. В Марийской, Мордовской, Чувашской АССР, в Горьковской, Орловской и Рязанской областях, относящихся к III дорожно-климатической зоне, допускается уменьшать требуемую толщину слоя из непучинистых или слабопучинистых грунтов на 20%.

2. При залегании грунтовых вод в предморозный период ниже глубины промерзания не менее чем на 2,0 м в глинах, суглинках тяжелых пылеватых и тяжелых, на 1,5 м - в суглинках легких пылеватых и легких, супесях тяжелых пылеватых и пылеватых, на 1,0 м - в супесях легких, легких крупных и песках пылеватых допускается уменьшать требуемую толщину слоя из непучинистых или слабопучинистых грунтов на 30%.

3. На участках с обеспеченным поверхностным стоком (I-й тип увлажнения рабочего слоя согласно табл.1 и 13 приложения 2 к СНиП 2.05.02-85) допускается применять в верхней части земляного полотна супесь легкую, суглинки легкий и тяжелый, глины. Поверхностный сток считается обеспеченным при продольных уклонах поверхности земли в пределах полосы отвода более 5%.

4. При использовании грунтов с коэффициентом фильтрации менее 0,5 м/сут следует устраивать под дорожной одеждой на всю ширину земляного полотна дренирующий слой толщиной не менее 0,2 м из песчаных грунтов с коэффициентом фильтрации не менее 1 м/сут или дренирующую прослойку из геотекстильного материала толщиной не менее 4 мм и водопроницаемостью 50 м/сут и более с выпуском полотнищ на откосы насыпи.

На участках дорог, проходящих в выемках и нулевых местах, следует устраивать верхнюю часть земляного полотна из непучинистых или слабопучинистых грунтов по индивидуальному проекту.

4.10. Возвышение поверхности покрытия над расчетным уровнем грунтовых вод, верховодки или длительно (более 30 сут) стоящих поверхностных вод, а также над поверхностью земли на участках с необеспеченным поверхностным стоком или над уровнем кратковременно (менее 30 сут) стоящих поверхностных вод должно соответствовать требованиям табл. 4.6.

Таблица 4.6

Грунт земляного полотна	Наименьшее возвышение поверхности покрытия, м
Песок мелкий, супесь легкая крупная, супесь легкая	<u>1,1</u>
	0,9
Песок пылеватый, супесь пылеватая	<u>1,5</u>
	1,2
Суглинок легкий, суглинок тяжелый, глины	<u>2,2</u>
	1,6
Супесь тяжелая пылеватая, суглинок легкий пылеватый, суглинок тяжелый пылеватый	<u>2,4</u>
	1,8

Примечания: 1. Над чертой приведено возвышение поверхности покрытия над уровнем грунтовых вод, верховодки или длительно (более 30 сут) стоящих поверхностных вод, под чертой - над поверхностью земли на участках с необеспеченным поверхностным стоком или над уровнем кратковременно (менее 30 сут) стоящих поверхностных вод.

2. В Марийской, Мордовской, Чувашской АССР, Горьковской, Орловской и Рязанской областях величина наименьшего возвышения может быть уменьшена на 20%.

3. При наличии в земляном полотне в пределах 2/3 глубины промерзания от верха покрытия (но не менее 1,5 м) различных грунтов возвышение покрытия следует назначать по грунту, имеющему наибольшее требуемое значение возвышения.

За расчетный уровень грунтовых вод надлежит принимать максимально возможный осенний (перед промерзанием) уровень за период

между капитальными ремонтами. Положение расчетного уровня грунтовых вод следует устанавливать по данным разовых краткосрочных замеров на период изысканий и прогнозов, составляемых ВСЕГИНТЕО.

При отсутствии указанных данных, а также при наличии верховодки за расчетный допускается принимать уровень, определяемый по верхней линии оттаивания грунтов.

4.11. При невозможности выполнения приведенных в п.4.10 нормативных требований к возвышению поверхности покрытия (в населенных пунктах, под путепроводами и т.д.) необходимо устраивать верхнюю часть земляного полотна на $2/3$ глубины промерзания от верха покрытия из непучинистых грунтов.

4.12. Возвышение поверхности покрытия при индивидуальном проектировании допускается снижать по сравнению с нормами табл.4.6 в случае устройства морозозащитных и теплоизолирующих слоев, гидроизолирующих и капилляропрерывающих прослоек, специальных поперечников земляного полотна для защиты его от поверхностной воды (уплощенные откосы, бермы) и т.д.

4.13. Высоту насыпей на дорогах, проходящих в открытой местности, назначают в зависимости от выбранного способа предотвращения снежных заносов: придают насыпям высоту, обеспечивающую беспрепятственный перенос снега через дорогу, или ограждают их защитными сооружениями, которые перехватывают переносимый метелями снег и не допускают его к дороге.

Выбор способа предотвращения снежных заносов на насыпях зависит от местных условий и производится на основе технико-экономических расчетов.

Если дорога не ограждается снегозащитным сооружением, то высоту насыпей на открытых участках для обеспечения незаносимости их метелевым снегом следует назначать, принимая возвышение бровки насыпи над расчетной высотой снежного покрова не менее:

0,6 м - для дорог III категории;

0,5 м - IV, I-с категорий;

0,4 м - II-с категории.

Расчетная высота снежного покрова в районе возведения насыпи определяется по оси дороги с вероятностью превышения 5%. При отсутствии указанных данных допускается определять расчетную вы-

соту снежного покрова приближенно с использованием метеорологических справочников.

В районах с расчетной высотой снежного покрова более 1 м необходимо проверять достаточность возвышения насыпи ΔH_{co} (м) над снежным покровом исходя из условия беспрепятственного распределения снега, отбрасываемого с дороги при снегоочистке, используя формулу

$$\Delta H_{co} = 0,375 H_n \frac{b}{b_c}, \quad (4.1)$$

где H_n - расчетная высота снежного покрова, м;
 b - ширина земляного полотна, м;
 b_c - расстояние отбрасывания снега с дороги снегоочистителем, принятым за расчетный, м; для дорог с регулярным режимом зимнего содержания допускается принимать $b_c = 8$ м.

Для уменьшения объемов земляных работ при возведении насыпей в открытой местности следует по возможности прокладывать дорогу по участкам с наименьшей высотой снежного покрова.

Высоту насыпей на участках дорог, проходящих в открытой местности, но огражденных надежным снегозащитным сооружением (см. разд.7), допускается принимать равной расчетной высоте снежного покрова.

На участках, проложенных через лесные массивы, не пропускающие метелевой снег к дороге, высоту насыпей следует назначать равной расчетной высоте снежного покрова. При пересечении дорогой разрывов и просек в лесу, по которым к дороге приносит метелевой снег, такие насыпи нужно сгладить снегозащитными сооружениями.

4.14. Для насыпей во всех случаях разрешается без ограничений применять грунты, которые в диапазоне влажности от 0,9 W_0 до допустимой (согласно табл.4.2, 4.3) не теряют своей прочности и устойчивости под воздействием природно-климатических факторов и для которых обеспечивается требуемый коэффициент уплотнения.

Неводостойкие грунты (аргиллиты, алевролиты, мели и т.д.) допускается использовать в том случае, если индивидуальным проектом предусмотрены специальные мероприятия. Не разрешается применять грунты органического происхождения (торф, почвенно-растительный грунт, чернозем и т.д.).

4.15. Промышленные отходы различных видов целесообразно использовать в насыпях земляного полотна взамен природного грунта во всех случаях при наличии технико-экономического обоснования.

При технико-экономическом обосновании применения отходов следует учитывать: сравнение транспортных затрат; эффект от возвращения площадей, занимаемых отвалами отходов, в землепользование; эффект от уменьшения степени загрязнения окружающей среды пылением и стоками с отвалов, а также возможные дополнительные затраты, обусловленные специфическими свойствами применяемого отхода.

Применение отходов промышленности, представленных неводостойкими крупнообломочными породами, следует предусматривать в неподтопляемых насыпях с защитой от увлажнения укладкой на откосах и обочинах уплотненных защитных слоев из глинистого грунта.

4.16. При необходимости использовать для сооружения насыпей грунта, влажность которых в источнике получения (карьер, резерв, выемка, отвал) превышает допустимую (см. табл. 4.3), для обеспечения требуемого коэффициента уплотнения (см. табл. 4.4) необходимо при высоте насыпей более 2 м в индивидуальных проектах предусматривать мероприятия, направленные на снижение влажности и обеспечение устойчивости земляного полотна в процессе эксплуатации. К числу таких мероприятий относят:

осушение грунтов в источнике их получения или земляном полотне как естественным путем, так и обработкой их активными веществами негашеной извести, активных зол уноса и др.;

ускорение консолидации грунтов повышенной влажности в нижней части насыпи путем устройства горизонтальных дренажей из зернистых или геотекстильных материалов и предупреждение деформаций насыпей, обусловленных их расползанием (уположение откосов, защита их от размыва и т.д.).

Устройство покрытий дорожных одежд капитального и облегченного типов необходимо предусматривать после завершения консолидации грунта насыпи. Время консолидации грунта насыпи определяется расчетом при разработке индивидуальных проектных решений.

При влажности грунтов ниже 0,9 оптимальной следует предусматривать в проекте специальные меры по достижению их требуемой плотности (доувлажнение, уплотнение более тонкими слоями и т.п.).

4.17. При проектировании насыпей из грунтов, влажность кото-

рых выше допустимой, рекомендуется наряду с другими мероприятиями применять прослойки из геотекстильных материалов:

на контакте дренирующих материалов с грунтами повышенной влажности или переувлажненными для исключения их перемешивания и ускорения отвода воды из тела насыпи;

между слоями грунтов повышенной влажности или переувлажненных для повышения устойчивости насыпи, ускорения ее консолидации, улучшения условий производства работ. В переувлажненных грунтах допускается выполнять прослойки из геотекстильного материала в сочетании со слоем дренирующего грунта, размещаемого на геотекстильном материале или под ним.

В индивидуальных решениях допускается предусматривать обоймы или полубоймы из геотекстильных материалов при использовании в нижних частях насыпей грунтов повышенной влажности или переувлажненных. Мощность грунта в обойме не должна превышать 1 м.

4.18. В месте сопряжения с мостами насыпи на длине поверху не менее высоты насыпи плюс 2 м (считая от устоя) и понизу не менее 2 м необходимо проектировать из непучинистых дренирующих грунтов.

4.19. Насыпи следует проектировать с учетом несущей способности основания. Следует различать прочные и слабые основания.

К слабым следует относить основания, в пределах активной зоны которых имеются слои или прослойки слабых грунтов толщиной не менее 0,5 м.

Толщину активной зоны слабого основания устанавливают расчетом на основе анализа результатов инженерно-геологических изысканий, учитывая при этом категорию автомобильной дороги, высоту насыпи, общую мощность слабого основания. Для ориентировочной оценки толщину активной зоны принимают равной ширине насыпи понизу.

4.20. Крутизну откосов насыпей высотой более 2 м следует назначать по табл.4.7, а высотой до 2 м – не более 1:3 из условия обеспечения безопасного съезда транспортных средств в аварийных ситуациях. Крутизну откосов насыпей до 2 м, возводимых на трудных участках дорог с высокой стоимостью земель, принимают, как правило, по табл.4.7 с обязательной установкой сигнальных столбиков.

Таблица 4.7

Грунты насыпи	Наибольшая крутизна откосов насыпи высотой, м		
	от 2 до 6	до 12	
		в нижней части (0-6 м)	в верхней части (6-12 м)
Глибовые и валунные из слабо-выветривающихся пород	1:1-1,3	1:1,3-1:1,5	1:1,3-1:1,5
Песчаные (за исключением мелких и пылеватых песков)	1:1,5	1:1,75	1:1,5
Песчаные мелкие и пылеватые, глинистые и лессовые, золы и золошлаковые смеси	<u>1:1,5</u>	<u>1:1,75</u>	<u>1:1,75</u>
	1:1,75	1:2	1:2

Примечание. Под чертой даны значения для пылеватых разновидностей указанных грунтов.

4.21. При проектировании резервов грунта фактический объем грунта, необходимого для сооружения насыпи $V_{\text{ф.ф}}$ (м^3), следует определять по формуле

$$V_{\text{ф.ф}} = V_n K_1, \quad (4.2)$$

где V_n - объем грунта для проектируемой насыпи, м^3 ;

K_1 - коэффициент относительного уплотнения, который ориентировочно допускается принимать по табл. 4.8.

За завершение интенсивной части осадки допускается принимать момент достижения интенсивности осадки не более 2,0 см/год для дорожных одежд капитального типа и не более 5,0 см/год - облегченного типа.

Примечание. Допустимая интенсивность осадки, устанавливаемая расчетом, уточняется на основе опыта эксплуатации дорог в тех или иных природных условиях.

Таблица 4.8

Требуемый коэффициент уплотнения грунта	Значение коэффициента относительного уплотнения K_d для грунтов						
	песков, супесей, суглинков пылеватых	суглинков, глин	лессовых и лессовидных	суглинков с объемной массой, г/см ³			золошлаковых смесей
				1,9-2,2	2,2-2,4	2,4-2,7	
1,00	1,10	1,05	1,30	0,95	0,89	0,84	1,26-1,47
0,95	1,05	1,00	1,15	0,90	0,85	0,80	1,20-1,40

4.22. Крутизну откосов выемок, не относящихся к объектам индивидуального проектирования, следует назначать не более значений, приведенных в табл. 4.9. Для выемок, проектируемых по индивидуальным решениям, крутизну откосов назначают по расчету.

Таблица 4.9

Грунты	Глубина выемки, м	Наибольшая крутизна откосов
Скальные:		
слабоветривающиеся	До 10	1:0,2
легковетривающиеся		
неразмягчаемые	До 16	1:1,05-1:1,5
размягчаемые	До 6	1:1
	6-12	1:1,5
Крупнообломочные песчаные, глинистые	До 12	1:1-1:1,5
Однородные твердой, полутвердой и тугопластичной консистенции	До 12	1:1,5

Примечания: 1. В скальных слабоветривающихся грунтах допускаются вертикальные откосы.

2. В глинистых пылеватых грунтах крутизну откосов целесообразно принимать равной 1:2.

4.23. Выемки глубиной до 1 м в целях предохранения от снежных заносов необходимо проектировать раскрытыми с крутизной отко-

сов от 1:5 до 1:10 или разделочными под насыпь. Выетки глубиной от 1 до 5 м на снегозаносимых участках следует проектировать с откосами 1:1,5-1:2 и дополнительными полками или обочинами шириной не менее 4 м.

4.24. При проектировании мокрых выемок и в нулевых местах допускается предусматривать устройство прослоек из геотекстильных материалов на контакте дренирующих материалов или слоев из дренирующих грунтов с грунтами естественного основания для ускорения отвода грунтовых вод и улучшения условий производства работ.

4.25. Насыпи на затопляемых пойменных участках, на пересечении водоемов и на подходах к мостовым сооружениям следует проектировать с учетом волнового воздействия, а также гидростатического и эрозионного воздействия воды в период подтопления.

Возведение насыпей на орошаемых, осушенных, занятых многолетними плодородными насаждениями и других ценных земельных угодьях следует, как правило, предусматривать из грунтов сосредоточенных резервов и карьеров, размещаемых на непригодных для использования в сельскохозяйственном производстве землях.

4.26. На устойчивых склонах крутизной* более 1:3 земляное полотно, как правило, следует проектировать в виде полки, врезанной в склон. При этом крутизну откоса подрезаемой части склона устанавливают расчетом, но не более значений, приведенных в табл.4.9.

4.27. На устойчивых склонах крутизной 1:10-1:5 земляное полотно следует проектировать, как правило, в виде насыпи. При крутизне склонов от 1:5 до 1:3 в зависимости от геоморфологических особенностей участка склона земляное полотно надлежит проектировать, как правило, в виде насыпи, полунасыпи-полувыемки либо на полке, не ухудшая при этом устойчивости склона.

4.28. Вероятность превышения расчетных паводков при проектировании водоотводных канав и коветов следует принимать 3% для дорог III категории и 5% - IV категории и внутрихозяйственных I-с и П-с категорий.

Устройство боковых водоотводных канав предусматривается при высоте насыпи до 2,0 м. При явно выраженном уклоне местности, когда поступление воды к земляному полотну возможно только с верхней стороны, водоотводные канавы следует проектировать только с нагорной стороны.

На косогорных участках, если имеется опасность размыва или оползания откосов земляного полотна, следует предусматривать нагорные каналы, а для водоносного слоя - перехватывающие дренажи с трубчатой дренаж.

Крутизну откосов водоотводных устройств надлежит принимать не более 1:1,5.

Дну резервов следует придавать поперечный уклон 20% в сторону от дороги.

4.29. Наибольший продольный уклон водоотводных устройств необходимо определять в зависимости от грунта, типа укрепления откосов и дна канавы с учетом допускаемой по условиям размыва скорости течения. Наименьший продольный уклон должен быть не менее 5% в сторону ближайшего водопрпускного сооружения или пониженного места, а в особо сложных условиях рельефа (на болотах, речных поймах и в других случаях малого естественного уклона местности) - 3%. Тип укрепления следует принимать по альбому типовых решений.

4.30. При технико-экономическом обосновании в конструкциях кюветов и водоотводных канав допускается применять геотекстильные материалы при уклоне:

20-30% - в качестве покрытия с обработкой геотекстильного материала органическим вяжущим (битумной эмульсией) с расходом 0,5-1,0 кг/м²;

30-50% - под покрытием из монолитного бетона или слоя торкретбетона толщиной 4-6 см.

4.31. Высоту насыпей и оградительных дамб у средних и больших мостов и на подходах к ним, а также насыпей на поймах следует назначать с таким расчетом, чтобы бровка земляного полотна возвышалась не менее чем на 0,5 м, а бровка незатопляемых регуляционных сооружений и берм - не менее чем на 0,25 м над расчетным горизонтом воды с учетом подпора и высоты волны с набегом ее на откос.

4.32. Бровка земляного полотна на подходах к малым мостам и трубам должна возвышаться над расчетным горизонтом воды (с учетом подпора) не менее чем на 0,5 м при безнапорном режиме работы сооружения и не менее чем на 1 м при напорном и полунпорном режимах.

Вероятность превышения паводка при проектировании насыпи на подходах к мостам следует принимать в соответствии с табл.6.6 настоящих норм.

4.33. Откосы насыпей, выемок и водоотводных устройств должны быть укреплены с использованием, как правило, местных материалов. Тип укрепления следует назначать в зависимости от физико-механических свойств грунтов, из которых сложены откосы, интенсивности воздействия природных факторов, гидрогеологического режима подтопления, высоты насыпи и глубины выемки.

4.34. Для укрепления откосов насыпей и выемок, проектируемых по типовым решениям, в качестве основного способа следует применять засев трав: по растительному грунту, непосредственно по грунту откоса методом гидропосева. В отдельных случаях может быть применена одерновка.

4.35. Для укрепления откосов высоких насыпей, глубоких выемок, конусов путепроводов и мостов надлежит применять решетчатые конструкции из сборных бетонных и железобетонных элементов с заполнением ячеек засевом трав, кустарником, инертными материалами, бетоном, грунтом, обработанным вяжущим; сплошное покрытие из геотекстильных материалов; торкретирование, а также другие типы, обеспечивающие местную устойчивость откосов согласно альбому для укрепления откосов.

4.36. Для защиты откосов от водной и ветровой эрозии геотекстильные материалы целесообразно применять в качестве:

сплошного или полосового покрытия откоса с гидропосевом трав на или под геотекстильный материал;

прослойки под слоем растительного грунта с засевом трав;

прослойки под решетчатым покрытием из сборных элементов или торкретнабрызга, улучшающей условия работы конструкции и повышающей местную устойчивость откосов.

4.37. Для защиты откосов подтопляемых насыпей геотекстильный материал можно применять в качестве обратного фильтра под сборное покрытие из плит, сборные или монолитные решетчатые конструкции или каменную наброску.

Производство работ

4.38. Перед началом расчистки дорожной полосы и выполнением

земляных работ должны быть вынесены в соответствии с проектом на местность и размечены знаками все зоны производства работ: вершины углов поворота трассы (оси), главные точки кривых, точки на прямых не реже чем через 1 км, высотные отметки (реперы) не реже чем через 2 км, а также основные плановые и высотные точки мостов, труб и других искусственных сооружений.

Состав и объем геодезических разбивочных работ должны соответствовать требованиям СНиП 3.01.03-84.

4.39. Работы по переносу и переустройству пересекаемых трассой линий связи, электропередачи, трубопроводов, коллекторов, сносу или переносу крупных зданий и сооружений должны производиться по согласованию с владельцами этих линий и сооружений, как правило, силами специализированных организаций до начала строительства дороги.

4.40. Расчистка дорожной полосы в залесенной местности выполняется отдельными операциями - вырубка и вывозка строительного леса, срезка мелколесья и кустарника, корчевка пней. Все древесные отходы и остатки должны вывозиться в специально отведенные места для их реализации или ликвидации по согласованию с органами лесного надзора. Не допускается оставлять отходы расчистки леса на границе полосы отвода или за ее пределами после окончания расчистки.

В пределах контура земляного полотна, включая откосные части, должны быть удалены пни, крупные корни и древесные остатки.

Допускается оставлять в основании насыпей высотой более 1,5 м пни высотой менее 10 см при устройстве одежд усовершенствованного облегченного и переходного типов.

4.41. При обосновании способа возведения земляного полотна и размещения грунтовых резервов следует учитывать стоимость разработки и перемещения грунта, его строительные свойства, а также ущерб от отвода земель под резервы и карьеры.

При сооружении насыпи из грунтов боковых резервов в комплексе рабочих операций следует предусматривать планировку наружного откоса резерва крутизной не более 1:6 и последующий возврат на поверхность удаленного ранее слоя почвы (рекультивацию).

4.42. Отведенные для устройства насыпей грунтовые карьеры и резервы должны быть заблаговременно подготовлены к разработке в неблагоприятные сезоны года: обеспечены водоотводом, подъездными

дорогами (с максимальным использованием существующей дорожной сети), а при разработке в зимнее время утеплены вспашкой, снегозадержанием или искусственными теплоизоляционными материалами.

4.43. До начала устройства земляного полотна с отведенной площади должен быть снят плодородный слой почвы. Использование почвы в насыпи не допускается.

Толщина снятого слоя, а также места его складирования уста- навливаются по соответствующим данным проекта, согласованным с землепользователями и землеустроительными органами.

Складирование почвенного грунта из снятого слоя, как правило, следует производить в штабеля, размещаемые на границе полосы от- вода с удобным подъездом. При наличии выемки штабель почвенного грунта размещают на расстоянии от бровки откоса, равном глубине выемки или превышающем ее.

Почвенный грунт из штабеля используется для рекультивации грунтовых выработок и мест с нарушенной поверхностью, а также для укрепления откосов насыпей и выемок. Оставшийся объем почвенного грунта передается землевладельцу для использования в агротехниче- ских целях.

Снятие дерново-почвенного слоя следует предусматривать в со- ставе комплекса земляных работ непосредственно перед отсыпкой на- сыпи или разработкой выемки.

4.44. Земляное полотно должно возводиться, как правило, без разрывов. Разрывы в земляном полотне по длине трассы допускаются на участках строительства больших и средних мостов.

Сосредоточенные земляные работы, специальные работы по за- креплению основания земляного полотна, а также строительство ма- лых мостов и труб, как правило, должны быть закончены до подхода отряда, выполняющего линейные земляные работы.

Допускается строительство водопропускных труб в поперечных траншеях, открытых в отсыпанной и уплотненной насыпи. Заполнение пазух грунта при этом следует проводить с послойным уплотнением до плотности не менее требуемой для основного массива насыпи.

4.45. Земляное полотно следует возводить с опережением (заде- лом) последующих работ, объем которых определяется проектом орга- низации строительства из условия непрерывности и равномерности устройства дорожных одежд.

На участках задела должны быть выполнены следующие работы: земляное полотно должно быть возведено до проектной отметки, поверхность его, включая откосы, спланирована; обеспечена надежная работа водоотводных сооружений.

4.46. На время технологического перерыва между окончанием возведения земляного полотна и устройством дорожной одежды на участке задела допускается устраивать временную дорожную одежду и открывать временное движение с установленными по эксплуатационным условиям ограничениями скорости и нагрузки. Время технологического перерыва не включают в общую продолжительность строительства объекта.

После окончания технологического перерыва перед укладкой монолитных слоев дорожной одежды необходимо выполнить доуплотнение поверхности нижележащего слоя до требуемой плотности и провести профилировку.

4.47. Насыпи следует сооружать послойно с выравниванием и уплотнением каждого слоя. Плотность грунта перед укладкой слоев дорожной одежды должна быть не менее величин, приведенных в табл. 4.4. Толщина слоев в зависимости от вида грунта и применяемых уплотняющих машин ориентировочно назначается по табл. 4.10 и уточняется по данным пробного уплотнения, исходя из достижения требуемой плотности на всю толщину слоя при использовании данного вида уплотняющих средств.

4.48. В процессе уплотнения грунт должен иметь влажность, близкую к оптимальной, определенной ГОСТ 22733-77. Допускаемые отклонения в долях от оптимальной влажности приведены в табл. 4.3.

При влажности, близкой к нижней границе, необходимое уплотнение грунта достигается увеличением числа проходов или массы катка.

Просушивание грунта повышенной влажности в сухую теплую погоду может осуществляться естественным путем с рыхлением и перемешиванием верхнего слоя. Улучшение свойств грунта достигается введением сухого дисперсного грунта или иных инертных материалов (зола, торфяная пыль и т.п.). Увеличение прочности грунта повышенной влажности обеспечивается введением активных добавок: извести, цемента, зол уноса и т.п. Активные добавки применяются также для улучшения свойств основания земляного полотна.

Таблица 4.10

Вид уплотняющей машины	Толщина, см, слоя грунта					
	песка, супе- си легкой		суглинна, глины		крупнообло- мочного, мерз- лого (комья)	
	при коэффициенте уплотнения					
	0,95	0,98- -1,0	0,95	0,98- -1,0	0,95	0,98- -1,0
Каток на пневматических ши- нах массой 20-30 т (ДУ-29, ДУ-39А, ДУ-16В, ДУ-55)	$\frac{14}{40}$	$\frac{18}{30}$	$\frac{16}{35}$	$\frac{20}{20}$	$\frac{16}{20}$	$\frac{20}{15}$
Каток на пневматических ши- нах массой 15-16 т (ДУ-37Б)	$\frac{16}{25}$	$\frac{20}{20}$	$\frac{20}{20}$	$\frac{22}{15}$	-	-
Каток кулачковый массой 16-20 т, решетчатый (ДУ-57, ДУ-52)	$\frac{8}{40}$	$\frac{12}{30}$	$\frac{8}{35}$	$\frac{12}{20}$	$\frac{6}{40}$	$\frac{8}{30}$
Каток кулачковый массой 8 т (ДУ-26)	$\frac{6}{30}$	$\frac{9}{20}$	$\frac{8}{30}$	$\frac{12}{20}$	$\frac{6}{20}$	-
Каток вибрационный массой 4-8 т	$\frac{4}{75}$	$\frac{6}{40}$	-	-	$\frac{4}{60}$	$\frac{6}{40}$
Каток вибрационный массой 12-16 т (ДУ-52)	$\frac{6}{100}$	$\frac{8}{60}$	-	-	$\frac{6}{80}$	$\frac{8}{60}$
Трамбовочная плита массой 5,5 т, высота падения 5-7 м	$\frac{3}{160}$	$\frac{6}{120}$	$\frac{3}{120}$	$\frac{6}{90}$	$\frac{4}{120}$	$\frac{8}{90}$
Автомобили-самосвалы массой 10-15 т (КамАЗ, МАЗ и др.)	$\frac{15}{20}$	$\frac{20}{20}$	$\frac{20}{20}$	-	-	-
Скрепер с вместимостью ков- ша 9-15 м ³	$\frac{16}{25}$	$\frac{20}{20}$	$\frac{18}{20}$	$\frac{22}{20}$	$\frac{20}{20}$	-
Скрепер с вместимостью ков- ша 7-8 м ³	$\frac{16}{25}$	$\frac{20}{20}$	$\frac{16}{20}$	$\frac{20}{20}$	-	-

Примечания: 1. Над чертой указано число проходов катка по одному следу, под чертой - толщина уплотняемого слоя.

2. Показатели для катков приведены с полной загрузкой балластом и полным давлением в шинах.

3. Уплотнение рыхлых глинистых грунтов следует начинать более легкими катками или с уменьшенным давлением в шинах (2-3 прохода).

4. Для уплотнения мерзлых грунтов применяются решетчатые катки.

4.49. Для обеспечения требуемого уплотнения в насыпях топливных золошлаковых смесей их влажность не должна быть выше 1,1 оптимальной.

4.50. При наличии признаков просадочности грунт в основании земляного полотна следует уплотнять при влажности не менее оптимальной (при необходимости с заливкой водой) трамбованием с последующей укаткой тяжелыми катками.

4.51. Уплотнение грунта в основании выемок, а также в нулевых местах и под низкими насыпями следует выполнять непосредственно перед устройством дорожной одежды. Если требуемая глубина уплотнения превышает толщину слоя, на которую он может быть уплотнен имеющимися средствами, то лишний слой грунта снимают, перемещают на другую захватку или во временный кавальер и уплотняют нижний слой, затем удаленный грунт возвращают на уплотненный слой, выравнивают его и уплотняют.

4.52. Отсыпку насыпи следует вести на всю ширину проектного сечения с учетом требуемого заложения откосов. Не допускается разделение очередности работ по ширине поперечника (последующая досыпка краевых частей, уположение откосов подсыпкой и т.п.).

Разрабатывать выемки следует также на всю ширину проектного сечения послойно или забойным способом. Откосам следует придавать проектную крутизну в процессе разработки выемки.

При разработке выемок в недренирующих грунтах должен быть постоянно обеспечен водоотвод, для чего используются нагорные и отводные каналы, защитные валы и т.п.

Разработка выемок, а также водоотводных сооружений должна выполняться, как правило, с низовой стороны.

4.53. При увеличении ширины земляного полотна (при реконструкции дороги) грунт старой насыпи следует распределять в общий слой на всю ширину нового поперечника с выравниванием и уплотнением до требуемой плотности.

Материалы слоев старой дорожной одежды, если проектом не предусмотрено использование их в основании новой одежды, должны быть удалены и складированы для повторного применения.

4.54. Подсыпку грунта на обочины и его уплотнение производят, как правило, одновременно с планировкой и укреплением откосов в составе отделочных работ после укладки основных слоев дорожной одежды.

5. ДОРОЖНЫЕ ОДЕЖДЫ

5.1. Проектирование дорожных одежд включает выбор:
типа дорожной одежды (капитального, облегченного, переходного);
вида покрытия (цементобетонное, асфальтобетонное, щебеночное
и т.п.) и его конструкции (количество и материалы слоев, наличие
перехватных и защитных слоев и слоев износа);

конструкции основания (количество и материалы слоев) и необ-
ходимости устройства дополнительного слоя (морозозащитный, тепло-
изолирующий, дренирующий и др.);

мероприятий по снижению влажности подстилающего грунта.

5.2. Область применения различных типов дорожных одежд и ос-
новных видов покрытия определяется следующими факторами:

сроком службы дорожной одежды до капитального ремонта;
категорией дороги;

обеспеченностью района строительства дороги материалами;

санитарно-гигиеническими требованиями;

стадийностью строительства;

стабильностью земляного полотна;

особенностями состава транспортного потока (наличие машин на
гусеничном ходу и др.).

5.3. Типы дорожных одежд, основные виды покрытий и область их
применения приведены в табл.5.1.

Требования к материалам покрытий и других слоев дорожных
одежд приведены в пп.5.23-5.84.

По сопротивлению нагрузкам от автотранспортных средств и по
реакции на воздействие климатических факторов дорожные одежды сле-
дует подразделять на одежды с жесткими покрытиями и слоями основа-
ния (далее условно именуемые жесткие дорожные одежды) и на одежды
с нежесткими покрытиями и слоями основания (нежесткие дорожные
одежды).

5.4. Расчетная схема дорожной одежды выбирается с учетом наи-
более существенных факторов, определяющих напряженное состояние
и деформации:

слоистости конструкции;

условий сопряжения слоев;

наличия трещин или швов в слоях;

Таблица 5.1

Основные виды покрытий, применяемых в дорожных одеждах типа			Категория дороги
капитального	облегченного	переходного	
Цементобетонные монолитные. Железобетонные сборные. Асфальтобетонные	Не применяются	Не применяются	III
Цементобетонные монолитные. Железобетонные сборные. Асфальтобетонные	Асфальтобетонные. Дегтебетонные. Из щебня и гравия, обрабо- танных вяжущими	Не применяются	IV
Цементобетонные монолитные. Железобетонные сборные. Асфальтобетонные	Асфальтобетонные. Дегтебетонные	Не применяются	I-с
Цементобетонные монолитные. Железобетонные сборные. Асфальтобетонные	Асфальтобетонные. Дегтебетонные. Из щебня, гравия и песка, обработанных органически- ми вяжущими	Щебеночные и гравий- ные. Из местных ка- менных материалов, обработанных вяжущи- ми ^{х)}	II-с

^{х)} Допускаются в исключительных случаях на подъездах к отдельно стоящим населенным пунктам, в которых не расположены объекты сельскохозяйственного производства.

продолжительности и повторяемости действия нагрузок;
зависимости механических характеристик асфальтобетона от температуры, а грунта — от влажности.

5.5. При проектировании дорожных одежд за расчетную принимают нагрузку на одиночную ось двухосного автомобиля, равную 100 кН (10 тс).

Влияние состава и интенсивности движения транспортных потоков на дорожную одежду за период ее службы до капитального ремонта учитывают, используя в расчетах на прочность и расчетную интенсивность движения.

5.6. Расчетную интенсивность движения допускается устанавливать для перспективного периода, зависящего от типа дорожной одежды и вида покрытия и определяемого по табл.5.2.

Таблица 5.2

Тип дорожной одежды	Вид покрытия	Перспективный период, лет
Капитальный	Асфальтобетонное	18
	Цементобетонное	25
Облегченный	-	12
Переходный	-	8

5.7. Для внутрихозяйственных дорог с капитальным и облегченным типами дорожных одежд следует определять расчетную интенсивность движения по расчетному объему грузовых перевозок в месяц "пик".

Жесткие дорожные одежды

5.8. К жестким дорожным одеждам следует относить одежды, имеющие покрытия:

- цементобетонные монолитные;
- асфальтобетонные на основаниях из цементобетона;
- сборные из железобетонных плит.

5.9. Толщину бетонных покрытий следует назначать по расчету с учетом материалов оснований, но не менее значений, приведенных в табл.5.3.

5.10. Расчет толщины монолитного цементобетонного покрытия следует производить с учетом величины и повторяемости суммарных напряжений от нагрузок автомобилей и температуры.

Таблица 5.3

Материалы основания	Толщина покрытия, см, для дорог категорий		
	III, IV	I-с	II-с
Каменные материалы и грунты, обработанные неорганическими вяжущими	18	-	-
Гравийно-песчаные, песчаные	20	18	16

Толщину основания следует рассчитывать исходя из условия прочности отдельно для периодов строительства дорожной одежды (с целью использования основания для движения построечного транспорта) и эксплуатации автомобильной дороги. Окончательно принимают большую толщину основания.

Асфальтобетонное покрытие и цементобетонное основание по условию прочности следует рассчитывать для наиболее неблагоприятного периода года - жарких летних месяцев, когда модуль упругости асфальтобетона минимальный.

5.11. Порядок расчета прочности жестких дорожных одежд следует принимать согласно действующим нормативным документам.

5.12. В бетонных покрытиях и основаниях следует проектировать поперечные и продольные швы. К поперечным относятся швы расширения, сжатия, коробления и рабочие. Поперечные швы не устраивают в основаниях из бетона проектного класса по прочности при сжатии В75 и ниже.

Продольные и поперечные швы должны, как правило, пересекаться под прямым углом.

Расстояние между швами сжатия (длину плит) определяют расчетом. Допускается назначать длину плит в зависимости от толщины цементобетонного слоя согласно табл.5.4.

Таблица 5.4

Толщина цементобетонного слоя, см	16	18	20 и более
Длина плиты, м	4,0-4,5	4,5-5,0	5,0-5,5

Швы расширения устраивают периодически в зависимости от температуры воздуха, при которой производят бетонирование: менее 5°C -

через 6 плит; 5-10⁰С - через 12 плит; более 10⁰С - шов расширения совмещается с рабочим.

5.13. Железобетонные дорожные плиты при соответствующем технико-экономическом обосновании допускается применять на дорогах общего пользования в Архангельской, Вологодской, Кировской, Костромской, Пермской областях, Удмуртской и Коми АССР по согласованию с Минавтодором РСФСР и на внутрихозяйственных дорогах колхозов, совхозов и других сельскохозяйственных предприятий Нечерноземной зоны РСФСР по согласованию с Госагропромом Нечерноземной зоны РСФСР в следующих случаях:

при устройстве покрытий на участках насыпей, сооружаемых на слабых основаниях или болотах глубиной более 2 м без выторфовывания;

при устройстве покрытий на насыпях, устраиваемых из переувлажненных грунтов;

при реконструкции внутрихозяйственных дорог на действующих животноводческих комплексах, фермах и других объектах, на которых по условиям технологии сельскохозяйственного производства не допускается перерывов движения транспортных средств.

5.14. Плиты сборного покрытия следует проектировать по условиям прочности и трещиностойкости на действие колесной нагрузки и собственного веса плит, являющегося расчетным при их подъеме за монтажные устройства при укладке в штабеля и погрузке в транспортные средства.

5.15. Под сборным покрытием, укладываемым на песчаное основание, целесообразно предусматривать прослойки из геотекстильного материала.

Нежесткие дорожные одежды

5.16. Напряжения и деформации нежестких дорожных одежд и земляного полотна под действием расчетной нагрузки следует определять с применением методов теории упругости для сложного полупространства с учетом возможных условий сопряжения слоев на контакте. Допускается приводить многослойные дорожные одежды и земляное полотно к двух- и трехслойным расчетным моделям.

Нежесткие дорожные одежды следует рассчитывать на прочность с учетом кратковременного многократного воздействия подвижных нагрузок. Продолжительность действия нагрузки следует принимать равной

0, I σ и в расчет вводить соответствующие этой продолжительности значения модулей упругости и прочностных характеристик материалов и грунта.

Расчет жестких дорожных одежд следует выполнять по трем критериям прочности: упругому прогибу всей конструкции, сопротивлению сдвигу в грунте и слабо связных слоях одежды, растяжению при изгибе слоев одежды из асфальтобетона, а также из грунтов и каменных материалов, обработанных неорганическими вяжущими.

При расчете собственно асфальтобетонного покрытия на растяжение при изгибе его характеристики должны соответствовать низким весенним температурам. При расчете же слоев из слабо связных материалов и грунта на сопротивление сдвигу модуль упругости асфальтобетона для покрытия должен соответствовать весенним повышенным температурам.

Одежду внутрихозяйственной дороги рассчитывают, учитывая для неблагоприятных для прочности конструкции периода, связанных с сезонностью сельскохозяйственных работ (доставка удобрений, посевная, уборка урожая и т.д.) и обусловленных наибольшим увлажнением земляного полотна с учетом соответствующей расчетной интенсивности движения; наибольшей расчетной интенсивностью движения с учетом соответствующей влажности земляного полотна. После сопоставления двух полученных при расчете вариантов следует выбирать тот, который оказался более капитальным.

5.17. Порядок расчета прочности жестких дорожных одежд следует принимать согласно действующим нормативным документам.

5.18. При расчете слоев дорожной одежды из асфальтобетонов, а также из грунтов и каменных материалов, обработанных неорганическими вяжущими, на воздействие нагрузок при расчетной интенсивности движения $N_p < 30$ ед/сут допускается устанавливать коэффициент усталости такой же, как и при $N_p = 30$ ед/сут.

При расчете слоев одежды из слабо связных материалов и грунтов земляного полотна на воздействие нагрузок при расчетной интенсивности движения менее 50 ед/сут допускается устанавливать коэффициент запаса $K_2 = 1,23$.

При расчете одежды по упругому прогибу на воздействие нагрузок при расчетной интенсивности движения менее 10 ед/сут допускается назначать требуемый модуль упругости по табл.5.5.

Таблица 5.5

Категория дороги	Требуемый модуль упругости дорожной одежды типа		
	капитального	облегченного	переходного
III	I80		-
IV, I-c	I60	I25	-
II-c	I40	I00	65

5.19. Независимо от результатов расчета на прочность дорожной одежды толщину конструктивных слоев в уплотненном состоянии следует принимать не менее значений, приведенных в табл.5.6. Причем общая толщина верхних слоев из материалов, содержащих органическое вяжущее, не должна быть менее 10 см, если они подстилаются слоем из материалов, укрепленных неорганическими вяжущими, и не менее 8 см, если они подстилаются слоем из материалов, укрепленных комплексными и медленноотвердевающими вяжущими.

5.20. На покрытиях из асфальтобетонных смесей типов В и Д всех марок, типов Б и Г II и III марок рекомендуется устраивать слои износа способом одиночной поверхностной обработки, а из щебеночно-го (гравийного) материала, обработанного органическими вяжущими, - слои износа способом двойной поверхностной обработки.

В дорожных одеждах с покрытиями и основаниями из щебня, не обработанного вяжущим, рекомендуется использовать армирующие прослойки в виде сетки.

5.21. Дорожную одежду укрепленных полос обочин (краевые полосы) шириной 0,5-0,75 м от кромки проезжей части следует устраивать идентичной одежде основной проезжей части.

Поверхность обочин шириной 0,5 м от бровки земляного полотна следует укреплять засевом трав. На остальной части обочин следует устраивать дорожную одежду, рассчитываемую на 1/3 интенсивности по полосе движения с покрытиями не ниже чем из щебня, гравия и песка, обработанных вяжущими.

5.22. Для предохранения обочин и откосов земляного полотна от размыва на участках дорог с продольными уклонами более 30% на насыпях высотой более 4м, в местах вогнутых кривых в продольном профиле следует предусматривать устройство продольных лотков и других сооружений для сбора и отвода стекающей с проезжей части воды.

Таблица 5.6

Материал покрытия и других слоев дорожной одежды	Толщина слоя, см
Асфальтобетон или деттебетон:	
крупнозернистый	6
мелкозернистый	4
песчаный	3
Щебеночные (гравийные) материалы, обработанные органическими вяжущими в установке	8
Щебень, обработанный органическим вяжущим по способу пропитки	8
Облегченная пропитка	6
Щебень, обработанный органическим вяжущим по способу полупропитки	4
Щебеночные (гравийные) и песчаные смеси, приготовленные способом смешения на дороге	8
Щебеночные и гравийные материалы, не обработанные вяжущими, на основании:	
песчаном	15
прочном (каменном или из укрепленного грунта)	8
Каменные материалы и грунты, обработанные органическими или неорганическими вяжущими	10

П р и м е ч а н и я : 1. Толщину конструктивного слоя следует принимать во всех случаях равной не менее чем 1,5 размерам наиболее крупной фракции минерального материала, применяемого в данном слое.

2. В случае укладки каменных материалов на глинистые и суглинистые грунты следует предусматривать прослойку толщиной не менее 10 см из песка, высевок, обработанного вяжущими грунта или других водостойких материалов.

3. При реконструкции толщина покрытия, устраиваемого по способу смешения на дороге, может быть уменьшена до 5 см, что должно быть обосновано технико-экономическим расчетом.

Материалы для цементобетонных слоев

5.23. Бетон для покрытий и оснований должен соответствовать требованиям ГОСТ 26633-85 и табл.5.7.

Таблица 5.7

Конструктивный слой	Минимальный проектный класс (марка) бетона по прочности		Минимальная проектная марка бетона по морозостойкости для районов со среднемесячной температурой воздуха наиболее холодного месяца, °С		
	на растяжение при изгибе	на сжатие	от 0 до минус 5	от минус 5 до минус 15	ниже минус 15
Покрытие	B ₁₆ 3,6(Ри45)	B25 ^х (М350)	100	150	200
Основание	B ₁₆ 1,2(Ри15)	B5(М75)	25	50	50

П р и м е ч а н и я : 1. Среднемесячную температуру наиболее холодного месяца для районов строительства определяют по СНиП 2.01.01-82.

2. Классы бетона по прочности на сжатие следует применять только при проектировании железобетонных предварительно напряженных плит.

^х) Для дорог III категории - B27,5.

5.24. Для бетона, применяемого в покрытиях, следует использовать портландцемент, отвечающий требованиям ГОСТ 10178-85.

5.25. Для бетона в основании разрешается применять портландцемент с минеральными добавками и шлакопортландцемент марок 300 и 400, соответствующие требованиям ГОСТ 10178-85. Содержание C₃A в клинкере при этом не нормируется. Схватывание цемента для оснований должно начинаться, как правило, не ранее чем через 2 ч.

5.26. При использовании суперпластификаторов в бетоне следует иметь в виду, что ГОСТ 10178-85 запрещает поставлять потребителю в этом случае пластифицированный или гидрофобный цемент.

При хранении цемента на бетонном заводе должны соблюдаться требования ГОСТ 22237-85.

5.27. Крупный и мелкий заполнители для бетона, применяемого для покрытий и оснований, следует выбирать в соответствии с указа-

ниями ГОСТ 10268-80 (с изменением № I), ГОСТ 8267-82, ГОСТ 8268-82 и ГОСТ 10260-82. Если крупный и мелкий заполнители не отвечают требованиям действующих нормативных документов, то их применение должно быть обосновано специальными исследованиями.

5.28. Наибольшая крупность заполнителя должна приниматься в соответствии с указаниями СНиП 3.06.03-85. Она не должна превышать 40 мм для однослойных покрытий, 70 мм - для оснований.

5.29. Мелкий заполнитель по зерновому составу и содержанию пылевидных и глинистых частиц, в том числе глины в комках, должен соответствовать требованиям ГОСТ 8736-85 и ГОСТ 10268-80.

5.30. При выборе мелкого заполнителя для бетона, применяемого для покрытий, следует иметь в виду, что использование песка повышенной крупности и крупного позволяет получить более экономичные по расходу цемента бетоны. Применение среднего, мелкого и очень мелкого песков в бетоне с комплексной добавкой практически равноценно с точки зрения расхода цемента; использование более мелких песков надежнее обеспечивает получение требуемого объема вовлеченного воздуха в бетонной смеси.

5.31. Вода для приготовления бетонных смесей, растворов химических добавок, промывки заполнителей, а также для ухода за свежеложенным бетоном должна удовлетворять требованиям ГОСТ 23732-79.

5.32. Для улучшения свойств бетонной смеси и бетона, а также для снижения расхода цемента в смесь при ее приготовлении следует вводить воздухововлекающие (газообразующие) и пластифицирующие химические добавки по классификации ГОСТ 24211-80.

В бетон для покрытий следует вводить комплексные (пластифицирующие и воздухововлекающие) добавки, а при отсутствии воздухововлекающих - газообразующие добавки.

В бетон для оснований следует вводить, как правило, только пластифицирующие добавки.

Добавки выбирают в соответствии с ГОСТ 26633-85.

5.33. В качестве пластифицирующей добавки разрешается применять ЛСТ марки Е по ОСТ 13-183-83 (прежнее название продукта - СДБ). В опытно-полюбовном порядке, по согласованию с Союздорнии, допускается использовать пластифицирующую добавку ЛСТМ-2 по ТУ 13-04-600-81.

В качестве добавок-суперпластификаторов следует применять добавки на нафталиноформальдегидной основе - диспергатор НФ марки А

по ГОСТ 6848-79 и разжижитель С-3 по ТУ 6-И4-625-80 с изменением № 1.

5.34. В качестве воздухововлекающих добавок, применяемых для обеспечения морозостойкости бетонов для покрытий, следует использовать добавку СНВ (смола нейтрализованная воздухововлекающая) по ТУ 81-05-75-74 или добавку ППФ марки I (мыло сульфатное облагороженное) по ТУ 13-4000177-109-86. Допускается применять добавку СВП (смола воздухововлекающая пековая) по ТУ 13-4000177-216-86 на опытную партию, а также воздухововлекающую добавку СДО (смола древесная омыленная) по ТУ 13-05-02-83.

Для бетона, применяемого в покрытии, пластифицирующе-воздухововлекающую добавку ЩСПК (бывшая ПАЩ) по ТУ 113-03-488-84 следует использовать в комплексе с воздухововлекающей.

5.35. В качестве газообразующей добавки рекомендуется применять добавку I36-4I (прежнее название ГКЖ-94 - гидрофобная кремний-органическая жидкость) или I36-157M (бывшая ГКЖ-94M) по ГОСТ 10834-76. Эта добавка вводится в бетонную смесь в количестве 0,1-0,2% массы цемента. Объем образующегося газа в бетонной смеси при этом не нормируется.

5.36. Для ухода за свежеложенным бетоном следует применять светлые пленкообразующие материалы на органической основе типа ПМ: ПМ-86 и ПМ-86Б (помароль), ПМ-100А, ПМ-100АМ в соответствии с требованиями ТУ 26-02-1019-86. Разрешается применять водные битумные эмульсии, которые приготавливают в условиях строительства в соответствии с ГОСТ 18659-81.

Для предварительного ухода рекомендуется применять депрессор испарения марки ДСШ в соответствии с требованиями ТУ 38-407-201-82, а также рулонные материалы.

В качестве рулонных материалов рекомендуется применять полиэтиленовую пленку (по ГОСТ 10354-82), толь (по ГОСТ 10999-76), рубероид (по ГОСТ 10923-82) и подобные им материалы.

5.37. В качестве прокладок для швов расширения следует использовать чистообрезные доски I сорта из древесины мягких гнилоустойчивых пород (ель, сосна) по ГОСТ 8486-66. При хранении пиломатериалов и изделий из древесины необходимо руководствоваться ГОСТ 3808.1-80.

5.38. В качестве прокладок для швов, устраиваемых в свежело-

менном бетоне машинами типа ДНШС-60-3М, разрешается применять изол, удовлетворяющий требованиям ГОСТ 10296-79, полиэтиленовую пленку по ГОСТ 10354-82 и другие аналогичные эластичные материалы.

5.39. Для герметизации деформационных швов цементобетонных покрытий дорог допускается использовать герметизирующие материалы, выпускаемые промышленностью, резинобитумные вяжущие РЕВ-35, РЕВ-50 по ТУ 21-27-41-75, мастики битумно-бутилкаучуковые пластифицированные МББП-65 (Лило-1) и МББП-80 (Лило-2) по ТУ 21-27-40-83, а также мастику резинобитумную горячую МРГ-Г по ТУ 218 БССР 41-81.

Материалы для асфальтобетонных, дегтебетонных и других слоев, укрепленных органическими вяжущими

5.40. Асфальтобетонные и дегтебетонные смеси, каменные материалы и грунты для покрытий, обработанные органическими вяжущими, должны применяться в соответствии с табл.5.8 и 5.9.

5.41. Горячие, теплые и холодные асфальтобетонные смеси всех типов и марок, а также материалы для их приготовления должны удовлетворять требованиям ГОСТ 9128-84.

Горячие и холодные дегтебетонные смеси всех типов и марок, а также материалы для их приготовления должны удовлетворять требованиям ГОСТ 25877-83.

5.42. Щебень, получаемый дроблением массивных горных пород, гравия и шлаков, и гравий для слоев, содержащих органические вяжущие (исключая указанные в п.5.41), должны соответствовать требованиям ГОСТ 8267-82, ГОСТ 10260-82, ГОСТ 3344-83 и ГОСТ 8268-82.

Допускается использовать различные нестандартные местные каменные материалы, отвечающие требованиям нормативно-технической документации, утвержденной в установленном порядке. Такими материалами могут быть, например, отходы горно-рудного производства, щебень из битумосодержащих пород и т.д.

5.43. При приготовлении различных видов смесей каменных материалов, обработанных органическими вяжущими, следует использовать пески природные и дробленые, отвечающие требованиям ГОСТ 8736-85, а также пески шлаковые, отвечающие требованиям ГОСТ 3344-83.

Взвешен песка допускается применять отсеvy дробления изверженных и осадочных горных пород, отвечающих требованиям ГОСТ 26193-84 и ГОСТ 26873-86 соответственно, а также отсеvy дробления гравия и песчаные битумосодержащие породы (киры).

Таблица 5.8

Основные разновидности асфальто- и дегтебетонных смесей для слоя покрытия		Тип дорожной одежды
верхнего	нижнего	
<p>Горячие и теплые для плотного асфальтобетона типов А, Б марок I и II; Г марки I.</p> <p>Горячие для плотного дегтебетона типа Б марки I</p>	<p>Горячие и теплые для пористого асфальтобетона марки I.</p> <p>Горячие и теплые для высокопористого асфальтобетона марки I.</p> <p>Горячие для пористого дегтебетона марки I</p>	Капитальный
<p>Горячие и теплые для плотного асфальтобетона типов В, Г и Д марок II и III; Б марки III.</p> <p>Холодные типов Б_х, В_х и Г_х марок I и II.</p> <p>Холодные типа Д_х марки II.</p> <p>Горячие и теплые для пористого и высокопористого асфальтобетонных марок I и II с одиночной поверхностной обработкой</p>	<p>Горячие и теплые для пористого асфальтобетона марки II.</p> <p>Горячие и теплые для высокопористого асфальтобетона марки II.</p> <p>Горячие для пористого дегтебетона марки II</p>	Облегченный

П р и м е ч а н и я : 1. На дорогах с дорожными одеждами облегченного типа допускается применять для слоев покрытия основные разновидности асфальто- и дегтебетонных смесей, предназначенных для одежд капитального типа, только в экономически обоснованных случаях.

2. На внутрихозяйственных дорогах с дорожными одеждами капитального типа допускается применять для верхнего слоя покрытия горячие и теплые смеси для плотного асфальтобетона типов В и Д марок I и II.

5.44. В плотных смесях каменных материалов, обработанных органическими вяжущими оптимального состава, используют минеральные порошки, получаемые путем измельчения карбонатных горных пород - известняков, доломитов, доломитизированных известняков, известняков-ракушечников и др., отвечающих требованиям ГОСТ 16557-78.

В качестве минеральных порошков допускается использовать порошковые отходы промышленности: пыль уноса цементных заводов, золу уноса и золошлаковую смесь ТЭС, отходы асбошиферного производства, ферропыль, флотохвосты и др.

Порошковые отходы промышленности не должны содержать загрязняющих примесей (строительный мусор, грунт и пр.). Показатели свойств измельченных основных металлургических шлаков, зол уноса и золошлаковых смесей, а также пыли уноса цементных заводов должны отвечать требованиям ГОСТ 9128-84, а показатели свойств других порошковых отходов - требованиям технических условий, утвержденных в установленном порядке. Испытывают минеральные порошки и порошковые отходы по ГОСТ 12784-78.

5.45. В качестве вяжущих для обработки каменных материалов следует использовать вязкие и жидкие нефтяные дорожные битумы, отвечающие требованиям ГОСТ 22245-76 и ГОСТ 11955-82 соответственно, дегти каменноугольные для дорожного строительства по ГОСТ 4641-80, эмульсии битумные дорожные по ГОСТ 18659-81, а также сланцевые жидкие битумы, каменноугольные смолы, тяжелые высокосмолистые нефти и другие органические вяжущие, отвечающие требованиям технических условий, утвержденных в установленном порядке.

5.46. Для устройства поверхностной обработки следует использовать вязкие битумы марок БНД 60/90, БН 60/90, БНД 90/130, БН 90/130, БНД 130/200, БН 130/200, битумные эмульсии катионные марок ЭКК-2 или анионные марок ЭБА-1, ЭБА-2.

Для устройства слоев из фракционированного щебня способом протитки следует применять вязкие битумы тех же марок, что и для поверхностной обработки, дегти каменноугольные марок Д-5 и Д-6, битумные эмульсии анионные марки ЭБА-2 или катионные марки ЭКБ-2.

При смешении на дороге используют жидкие битумы марок СГ 40/70, МГ 40/70, СГ 70/130, МГ 70/130, дегти марок Д-3 и Д-4; битумные эмульсии ЭБА-3, ЭБК-3, а также другие жидкие органические вяжущие.

Для приготовления черного щебня применяют вязкие битумы всех марок по ГОСТ 22245-76, жидкие битумы марок СГ 130/200, СГ 70/130, МГ 70/130, МГО 70/130, дегти марок Д-6 и Д-5, битумные эмульсии прямые ЭБК-1, ЭБК-2, ЭБА-1, ЭБА-2 и обратные, а также обратные в сочетании с прямыми.

Для приготовления смесей каменных материалов, обработанных органическими вяжущими в установках, используют вязкие и жидкие битумы всех марок, дегти марок Д-3, Д-4, Д-5, Д-6, эмульсии ЭБА-3 и ЭБК-3 и другие виды органических вяжущих.

5.47. В технологии производства смесей, обработанных органическими вяжущими, допустимо применять добавки поверхностно-активных веществ (катионные и анионные) и активаторов (известь, цемент). Добавки этих веществ улучшают сцепление битума с поверхностью минеральных зерен, технологические показатели процесса приготовления, транспортирования и укладки смесей, ускоряют формирование конструктивного слоя, повышают его эксплуатационные качества.

5.48. Физико-механические свойства смесей, приготовленных способом смешения на дороге, приведены ниже:

Водонасыщение, % по объему	3-8
Набухание, % по объему, не более	3
Предел прочности при сжатии при температуре 20 ⁰ С, МПа (кгс/см ²), не менее	0,8(8)
Коэффициент водостойкости, не менее	0,5
Коэффициент водостойкости при длительном водонасыщении, не менее	0,4

5.49. Физико-механические свойства смесей, приготовленных способом смешения в установке, приведены в табл.5.10.

5.50. Каменные материалы допускается обрабатывать органическими вяжущими в установках по двум технологиям - горячей и холодной.

При горячей технологии нагревают все компоненты смеси, при холодной - каменные материалы используют без подогрева, а вяжущее при необходимости может быть подогрето.

Типовые комплекты оборудования для обработки каменных материалов органическими вяжущими представлены в прил. I.

5.51. Готовые смеси, как правило, укладывают в конструктивный слой сразу после приготовления.

Некоторые разновидности смесей можно складировать и использо-

Таблица 5.10

Показатель	Поры для смеси		
	с жидким битумом и дегтем	с вязким битумом и эмульсией	с органическим вяжущим с добавкой цемента
Водонасыщение, % по объему, не более	12	5	5
Набухание, % по объему, не более	3	1,5	1,5
Предел прочности при сжатии, МПа (кгс/см ²), при температуре:			
20°C, не менее	1,2(12)	1,6(16)	2,0(20)
50°C, не менее	0,5(5)	0,7(7)	1,0(10)
Коэффициент водостойкости, не менее	0,6	0,8	0,85
Коэффициент водостойкости при длительном водонасыщении, не менее	0,5	0,7	0,8

вать по мере необходимости (холодный асфальтобетон, черный щебень, эмульсионно-минеральные смеси и др.).

5.52. Укладку смесей осуществляют асфальтоукладчиками, уплотнение - катками в соответствии со СНиП 3.06.03-85.

Горячие асфальто- и дегтебетонные смеси следует уплотнять до требуемой плотности до их остывания.

Смеси на жидких вяжущих и эмульсиях доуплотняются при движении транспортных средств в течение 10-30 сут в зависимости от состава смесей, интенсивности движения и погодных условий.

5.53. Поверхностную обработку устраивают на покрытиях после того, как смеси полностью сформировались, т.е. достигли требуемой плотности и прочности.

Материалы и грунты для слоев, укрепленных неорганическими и комплексными вяжущими

5.54. Материалы щебеночные, гравийные и песчаные для покрытий и оснований, обработанные неорганическими вяжущими должны отвечать требованиям ГОСТ 23558-79 и табл.5.11.

5.55. Для оснований следует использовать грунты, обработанные неорганическими вяжущими, в соответствии с табл.5.12.

Таблица 5.11

Показатель	Значение показателя для покрытий для оснований со слоями из черных смесей	
Предел прочности при сжатии водонасыщенных образцов, твердевших 28 сут, МПа	6,0-7,5	2,0-6,0
Марка по морозостойкости для районов со среднемесячной температурой наиболее холодного месяца, °С, не менее:		
от 0 до минус 5	10	-
от минус 5 до минус 15	25	10
от минус 15 до минус 30	50	15
ниже минус 30	75	25

Таблица 5.12

Показатель	Значение показателя по классам прочности грунтов		
	I	II	III
Предел прочности при сжатии водонасыщенных образцов, МПа	6-4	4-2	2-1
Предел прочности на растяжение при изгибе водонасыщенных образцов, МПа, не менее	1,0	0,6	0,2
Коэффициент морозостойкости, не менее	0,75	0,7	0,65

П р и м е ч а н и е . Показатели физико-механических свойств при обработке грунтов порландцементом или шлакопортландцементом даны для образцов, твердевших 28 сут; при обработке грунтов неорганическими, медленнотвердеющими вяжущими (золами уноса сухого отбора), а также при использовании сухих цементогрунтовых смесей - для образцов, твердевших 90 сут.

5.56. Для покрытий и оснований следует применять грунты обработанные битумными эмульсиями, жидкими битумами либо каменноугольными вяжущими (дегтями, смолами) совместно с цементом или известью, а также битумными эмульсиями, либо сырой нефтью совместно с карбамидными смолами, либо карбамидными смолами, в том числе совместно с добавками лигносульфоната технического (ЛСТ), согласно табл.5.13.

Таблица 5.13

Показатель	Значение показателя по классам прочности грунтов		
	I	II	III
Предел прочности при сжатии водонасыщенных образцов при 20°C, МПа	4,0-2,5	2,5-1,5	1,5-1,0
Предел прочности на растяжение при изгибе водонасыщенных образцов при 20°C, МПа, не менее	1,0	0,6	0,4
Коэффициент морозостойкости, не менее	0,75	0,7	0,65

П р и м е ч а н и е . Показатели физико-механических свойств даны для образцов, твердевших 28 сут.

5.57. Для покрытий и оснований следует использовать грунты, обработанные битумными эмульсиями, жидкими битумами либо каменно-угольными вяжущими с добавкой или без добавки активных и поверхностно-активных веществ (ПАВ) в соответствии с табл.5.14.

Таблица 5.14

Показатель	Значение показателя	
	для верхнего слоя основания или покрытия	для нижнего слоя основания
Предел прочности при сжатии, МПа, не менее, неводонасыщенных образцов:		
при 20°C	1,2	Не определяется
при 50°C	0,7	То же
Предел прочности при сжатии водонасыщенных образцов при 20°C, МПа, не менее	0,6	0,4
Набухание, % объема, не более	5	Не определяется
Коэффициент морозостойкости, не менее	0,6	То же

П р и м е ч а н и е . Показатели физико-механических свойств даны для образцов, твердевших 7 сут, за исключением коэффициента морозостойкости, который определяли на образцах, твердевших 28 сут.

5.58. Для покрытий дорожной одежды переходного типа и для оснований — облегченного типа допускается применять:

грунты, обработанные неорганическими вяжущими с добавками или без добавок ПАВ или активных веществ, I и II классов прочности (см.табл.5.12);

грунты, обработанные битумными эмульсиями, либо жидкими битумами, либо каменноугольными вяжущими совместно с цементом или известью, а также битумными эмульсиями, либо сырой нефтью совместно с карбамидными смолами, либо карбамидными смолами отдельно или совместно с добавками ЛСТ (см.табл.5.13);

грунты, обработанные органическими вяжущими с добавкой или без добавки поверхностно-активных или активных веществ (см.табл.5.14

При использовании указанных материалов в покрытии необходимо устраивать слой износа в виде двойной поверхностной обработки.

5.59. При испытании обработанных вяжущими грунтов на морозостойкость методом водонасыщения число циклов замораживания-оттаивания и температуру замораживания назначают в зависимости от дорожно-климатической зоны и местоположения слоя грунта, обработанного вяжущими, в дорожной одежде в соответствии с табл.5.15.

5.60. При проектировании щебеночных оснований, укрепленных пескоцементной смесью способом пропитки-вдавливания, следует применять щебень фракции 40-70(70-120) мм, способом перемешивания — щебень фракции 5-40(5-70) мм.

Прочность и морозостойкость щебня должны соответствовать требованиям ГОСТ 8267-82, ГОСТ 3344-83 и табл.5.16.

5.61. Свойства пескоцемента и расход пескоцементной смеси должны соответствовать требованиям ГОСТ 23558-79 и табл.5.17.

5.62. Для устройства оснований автомобильных дорог из обработанных вяжущими грунтов применяют следующие грунты (по ГОСТ 25100-82):

без жестких структурных связей (класс не скальных грунтов), осадочные нецементированные, в том числе крупнообломочные: галечниковый (при преобладании неокатанных частиц щебенистый), гравийный (при преобладании неокатанных частиц дресвяный);

обломочные: песок гравелистый, песок крупный, песок средней крупности, песок мелкий, песок пылеватый, супесь, суглинок, лессовые грунты, почвы щебенистые, дресвяные, песчаные по зерновому со-

Таблица 5.15

Конструктивный слой дорожной одежды	Число циклов замораживания-оттаивания (над чертой), температура замораживания, °С (под чертой), при степени водонасыщения образцов грунтов из обработанных вяжущими для дорожно-климатических зон	
	II	III
Верхний слой оснований под двухслойное асфальтобетонное покрытие; основание под монолитное цементобетонное покрытие	<u>25</u> -22 Полное	<u>25</u> -22 Полное
Нижний слой основания под двухслойное асфальтобетонное покрытие; основание под сборное железобетонное покрытие	<u>15</u> -10 Полное	<u>15</u> -10 Капиллярное
Верхний слой основания под однослойное покрытие из минеральных материалов, обработанных органическими вяжущими	<u>15</u> -22 Полное	<u>15</u> -22 Полное
Нижний слой основания под однослойное покрытие из минеральных материалов, обработанных органическими вяжущими	<u>10</u> -10 Полное	<u>10</u> -10 Полное
Однослойное покрытие из укрепленного слоя с двойной поверхностной обработкой	<u>15</u> -22 Полное	<u>10</u> -22 Полное
Дополнительный слой основания (морозозащитный или теплоизоляционный) под двухслойное асфальто- или цементобетонное покрытие	<u>10</u> -10 Полное	<u>10</u> -5 Полное

Таблица 5.16

Показатель	Тип дорожной одежды	
	напитальный и облегченный	переходный
Марка по прочности на раздавливание в цилиндре в водонасыщенном состоянии, не ниже: изверженных, метаморфических пород, шлаков фосфорных, черной и цветной металлургии осадочных пород	600	600
	600	200
Марка по истираемости, не ниже	ИШ	ИИУ
Марка по морозостойкости для районов со среднемесячной температурой воздуха наиболее холодного месяца, °С:		
	от 0 до минус 5	-
	от минус 5 до минус 15	15
	от минус 15 до минус 30	25
ниже минус 30	50	25

Таблица 5.17

Показатель	Тип дорожной одежды	
	напитальный и облегченный	переходный
Марка по прочности пескоцемента при сжатии	60-75	40-60
Глубина упрочнения, см	5-10	5-10
Расход пескоцементной смеси на 100 м ² , м ³	3-6	3-6

Примечание. Кроме пескоцементной смеси допускается использовать пескошлаковую (на основе измельченного шлага черной металлургии и активатора-цемента) и песчозольную (на основе активных золь ТЭС) смеси, а также недробленый гранулированный доменный шлак и белитовые шламы.

ставу такие же, как и песчаные и крупнообломочные грунты; почвы пылеватые и глинистые по числу пластичности такие же, как и пылеватые, глинистые грунты;

группа искусственных (техногенных) грунтов, в том числе отходы или побочные продукты производства;

зошлаковые смеси тепловых электростанций (ГОСТ 25592-83), получаемые при сжигании антрацитового, каменного или бурого углей, горючих сланцев или торфа;

шлаки гранулированные доменные и электротермофосфорные (ГОСТ 3476-74), дисперсные металлургические (электросталеплавиль -

ные, феррохромовые и отвалы доменные шлаки) — отходы черной металлургии;

фосфоритные "хвосты" — отходы фосфоритного производства;

горелые породы угольных шахт;

отходы угольной промышленности, так называемые "хвосты", получаемые в результате обогащения углей на обогатительных фабриках;

отходы камнедробления, в том числе известняковые отходы добычи горючих сланцев;

фосфогипс — отход производства экстракционной фосфорной кислоты (фосфополугидрат и фосфодигидрат сульфата кальция).

5.63. При определении пригодности грунтов для обработки вяжущими материалами необходимо учитывать требования, предъявляемые к грунтам по зерновому составу, происхождению (генезису), значению водородного показателя среды (рН), степени влажности, степени засоленности.

5.64. Крупнообломочный грунт, применяемый как в естественном виде, так и в смесях подобранный состава, не должен содержать частиц размером более 40 мм — при обработке в установке, более 70 мм — при обработке на дороге.

При отсутствии в крупнообломочных грунтах частиц размером более 25 мм суммарное количество частиц размером от 2 до 25 мм не должно быть более 70% массы грунта. Для частиц мельче 0,63 мм, входящих в состав крупнообломочных грунтов, число пластичности должно быть не более 12.

5.65. Глины не пригодны для укрепления любыми вяжущими материалами.

Не допускается применять для устройства дорожных оснований в III дорожно-климатической зоне грунты, содержащие более 4% и в I-II — более 2% гумусовых веществ, а также засоленные грунты, содержащие солей более 2% при сульфатном и более 4% при хлоридном, сульфатно-хлоридном и хлоридно-сульфатном засолении.

5.66. Малопрочные галечниковый и гравийный грунты, имеющие показатели по дробности и износу больше максимально допустимых для 4-го класса прочности (но не более чем на 20%), допускается обрабатывать вяжущими и применять для устройства нижних слоев оснований в III дорожно-климатической зоне, при этом указанный грунт не должен содержать частиц крупнее 15 мм.

5.67. Супеси, суглинки, лессовые грунты и почвы при обработке любыми вяжущими материалами размельчаются, при этом содержание пылеватого-глинистых комков размером более 5 мм в грунте не должно быть больше 25% массы, в том числе содержание комков более 10 мм допускается не более 10%.

5.68. При измельчении тяжелых суглинков и глин влажностью менее 0,3 влажности грунта на границе текучести в сухую погоду при температуре воздуха свыше 20°C в грунт необходимо вводить добавки поверхностно-активных веществ; лигносульфонат технический (ЛСТ), смачиватель ОП-7 или ОП-10, гидрофобизирующую жидкость ГЖ 136-4Г, гудрон нейтрализованный ГНД, количество которых следует принимать в соответствии с табл.5.18.

Таблица 5.18

Добавка	Количество добавки, % массы цементогрунтовой или иной смеси
Гидрофобизирующая жидкость (ГЖ 136-4Г)	0,1-0,2
Лигносульфонат технический (ЛСТ)	0,05-0,5
Смачиватель ОП-7 или ОП-10	0,05-0,5
Гудрон нейтрализованный (ГНД)	0,015-0,03

Растворимые добавки следует вводить в грунт в виде водных растворов, нерастворимые - в виде эмульсий.

5.69. Зерновой состав крупнообломочных грунтов - галечниковых (щебенистых) и гравийных (дресвяных), обрабатываемых вяжущими материалами как в естественном виде, так и в смесях выбранного состава, должен соответствовать предельным кривым зернового состава, приведенным в прил.2. Допускается отклонение в содержании отдельных фракций от требуемого не более чем на 10%, за исключением максимальных и минимальных значений.

5.70. Крупнообломочные грунты неоптимального состава, однородные пески и супеси с числом пластичности менее 3 целесообразно обрабатывать вяжущими после улучшения их зернового состава добавками зол уноса, золошлаковых смесей, тонкодисперсных шлаков, цементной пыли, фосфогипса, отходов дробления камня, молотых известняков, опок и др. Количество добавок дисперсных веществ составляет 10-30% массы грунта и уточняется при лабораторном подборе состава смесей.

5.71. Допускается обрабатывать неорганическими вяжущими одно-
родные пески мелкие (донные, барханные и др.), средней крупности
без введения указанных выше веществ или других гранулометрических
добавок.

Разрешается также обрабатывать эти грунты двумя вяжущими: це-
ментом и битумными эмульсиями (жидкими битумами).

5.72. При обработке вяжущими отходов или побочных продуктов
производства к ним должны предъявляться те же требования, что и к
естественным грунтам.

5.73. Для обработки естественных и искусственных (техногенных)
грунтов применяют вяжущие материалы, качество которых должно удов-
летворять требованиям соответствующих нормативных документов:

портландцемент, шлакопортландцемент (ГОСТ 10178-85), сульфито-
стойкий портландцемент (ГОСТ 22266-76), известняково-шлаковый це-
мент (ГОСТ 2544-76), а также другие виды цементов;

известь молотую негашеную, известь гидратную, известь гидро-
фобизированную I-го и 2-го сортов (ГОСТ 9179-77);

битумы нефтяные дорожные жидкие (ГОСТ II955-82);

битумы сланцевые жидкие (РСТ СССР 82-72);

нефти высокомолекулярные (ТУ 39-01-07-526-79);

эмульсии дорожные битумные (ГОСТ I8659-81);

битумные пасты (ВСН II5-75);

дегты каменноугольные дорожные (ГОСТ 464I-80);

смолы каменноугольные (ОСТ I462-80, ТУ-I4-6-I6I-78);

смолы карбамидоформальдегидные КФ и КФ-МС (ГОСТ I423I-78,
ТУ 6-05-2II-I377-84);

шлаки доменные гранулированные (ГОСТ 3476-74);

шлаки электротермофосфорные гранулированные (ГОСТ 3476-74);

шлаки металлургические дисперсные;

зола уноса сухого отбора;

золошлаковые смеси гидроудаления (ГОСТ 25592-83);

пыль уноса цементных заводов;

шлак нефелиновый (ТУ 48-0II4-I9-84 "Шламы нефелиновые (бели-
товые) глиноземного производства");

шлак бокситовый (ТУ 48-2853-3/0-85 "Шлам отвальный - отход гли-
ноземного производства");

вяжущее гипсошламовое, вяжущее портландцементно-шламовое;

свежий фосфополугидрат сульфата кальция (в возрасте до 3 сут с момента выпуска);

вяжущее на основе фосфодигидрата и фосфополугидрата сульфата кальция.

5.74. К вяжущим материалам, перечисленным в п.5.73, предъявляются следующие дополнительные требования и ограничения.

5.75. Пригодность зол уноса и золошлаковых смесей или монолитного известняка для использования их в качестве добавок в несвязные грунты следует определять по содержанию в них частиц размером мельче 0,071 мм не менее 60% и крупнее 2 мм - не более 5%. Потери при прокаливании материалов должны быть не более 10%. Для связанных грунтов могут быть использованы более крупные фракции золошлаковых смесей.

5.76. Противоморозные добавки должны отвечать требованиям: нитрит натрия (НН) - ГОСТ 19906-74, ТУ 30-10274-79 Минхимпрома СССР;

хлорид натрия (ХН) - ГОСТ 13830-84, ТУ 6-12-26-69, ТУ 6-01-540-70 Минхимпрома СССР;

хлорид кальция (ХК) - ГОСТ 450-77; эта добавка является также ускорителем твердения;

нитрит кальция (НК) - ТУ 603-637-79 Минхимпрома СССР;

нитрит-нитрат-хлорид кальция (ННХК) - ТУ 6-18-194-76 Минхимпрома СССР.

5.77. Добавки, повышающие морозостойкость и плотность укрепленных грунтов, должны отвечать требованиям:

лигносульфонат технический (ЛСТ) - ОСТ 13-183-83;

лигносульфонат технический модифицированный (ЛСТМ-2) - ОСТ 13-287-85;

щелочной сток производства капролакта (ЩСНК) - ТУ 113-03-488-84;

суперпластификатор С-3 - ТУ 6-14-625-80;

кислый гудрон, нейтрализованный аммиаком (Инд) - ТУ 38-3016-78 Минхимпрома СССР;

кислый гудрон, нейтрализованный едким натром (ВНГ) - ТУ 38-401-221-78 Миннефтехимпрома СССР;

подмыленный щелок (ПЩ) - ТУ 18-780-78 Минпищепрома РСФСР;

чубовый остаток производства синтетических жирных кислот (КОСЖК) - ОСТ 38.01182.80;

синтетическая поверхностно-активная добавка (СПД) -
ТУ 39101253-77 Миннефтехимпрома СССР;
жидкость гидрофобизирующая I36-4I (ГЖ I36-7I) -ГОСТ I0834-76;
глицериновый гудрон (ПГ) - ТУ I8-2/49-83;
амилсульфатная паста (АСП) - ТУ 38-I7-55-80 Миннефтехимпрома
СССР;
этилсиликонат натрия (ГЖ-I0) - ТУ 6-02-696-76 Минхимпрома
СССР;
метилсиликонат натрия (ГЖ-II) - ТУ 6-02-696-76 Минхимпрома
СССР;
госсиоловая смола (хлопковый гудрон) - ОСТ I8-II4-73;
силикат натрия (жидкое стекло) - ГОСТ 4239-77.
5.78. Добавки, повышающие деформативную способность и проч-
ность грунтов, укрепленных неорганическими вяжущими материалами,
отвечают требованиям:
дивинилстирольный латекс (СКС-65П) - ГОСТ I0564-75;
пиперилекотирольный латекс (СКПС-50 марки Б) -ТУ 38-403I39-8I
Миннефтехимпрома СССР.

Материалы и грунты для слоев, не укрепленных вяжущими

5.79. При проектировании щебеночных покрытий и оснований, уст-
раиваемых методом заклинки, следует применять щебень по
ГОСТ 8267-82, ГОСТ 3344-83, ГОСТ 23254-78 фракций 40-70 и 70-120мм
в качестве основного материала, а фракций 20-40, 10-20 и 5-10 мм -
в качестве расклинивающего. При устройстве оснований для расклинки
допускается применять смеси 7, 8 и 9 по ГОСТ 25607-83.

Марки по прочности и морозостойкости каменных материалов долж-
ны соответствовать требованиям табл.5.19. Прочность расклинивающе-
го материала может быть на марку ниже основного.

Конструкции слоев оснований из щебня карбонатных пород марок
400 и ниже допускается применять без использования расклинивающего
материала.

К трудноуплотняемым материалам относят щебень из изверженных
и метаморфических пород марки по прочности I000 и более; прочный,
хорошо окатанный гравий; шлаки остеклованной структуры. К легко-
уплотняемым материалам относят щебень из изверженных и метаморфи-
ческих пород марки по прочности менее I000, щебень из осадочных по-
род, неокатанный гравий, шлаки с пористой структурой.

5.80. При проектировании щебеночных и гравийных покрытий и

Таблица 5.19

Показатель	Для покрытий		Для оснований	
	Тип дорожной одежды			
	переходный	капитальный	облегченный	переходный
Марка по прочности щебня при раздавливании в цилиндре в водонасыщенном состоянии, не ниже:				
из изверженных и метаморфических пород	800	800	600	400
из осадочных пород	600	600	400	300 ^{x)}
из шлаков фосфорных, черной и цветной металлургии	600	600	400	300 ^{x)}
из гравия	Др12	Др12	Др24	Др24
Марка по истираемости	ИП	ИП	И1У	И1У
Марка по морозостойкости для районов со среднемесячной температурой воздуха, °С, наиболее холодного месяца:				
до минус 5	15	15	-	-
от минус 5 до минус 15	25	25	15	15
от минус 15 до минус 30	50	50	25	25
ниже минус 30	75	75	50	50

^{x)} Только для фракции 70-120 мм.

оснований из плотных смесей применяемые материалы должны отвечать требованиям ГОСТ 25607-83 (смеси № 3 и 5 - для покрытий и № 1, 2, 4, 6 и 7 - для оснований).

Марки по прочности и морозостойкости щебня и гравия, входящих в состав смесей, должны соответствовать требованиям табл.5.20.

5.81. В гравийный материал марки Др12 и выше, содержащий более 50% зерен с гладкой поверхностью, рекомендуется добавлять щебень (щебень из гравия) в количестве не менее 25% массы для улучшения уплотняемости и повышения несущей способности покрытия.

5.82. В щебне из изверженных и метаморфических пород марок 800 и выше и осадочных пород марок 600 и выше для щебеночных покрытий дорог II-с категории содержание зерен пластинчатой (лещадной) и игловатой форм не должно превышать 15% массы, а для оснований дорог всех категорий - 35%.

Щебень (гравий) для щебеночных и гравийных покрытий по водостойкости должен быть I-й марки, а для оснований - не ниже 2-й марки.

Щебень (гравий) для щебеночных и гравийных покрытий по пластинчатости должен быть марки Пл1, а для оснований на дорогах III категории - не ниже марки Пл2 и на дорогах IV, I-с и II-с категорий - не ниже марки Пл3.

5.83. Песчано-гравийные (песчано-щебеночные) смеси для дополнительных слоев должны отвечать требованиям ГОСТ 25607-83 и табл.5.21.

Коэффициент фильтрации смесей для подстилающих слоев основания должен быть не менее 1 м/сут.

5.84. Для дренарующих и морозозащитных слоев дорожных одежд допускается использовать без дополнительных испытаний пески по ГОСТ 8736-85, содержащие зерна размером менее 0,14 мм не более 25% массы, пылеватоглинистых частиц - не более 5%, в том числе глинистых частиц для природного песка - не более 0,5% и для дробленого - не более 1% массы. Коэффициент фильтрации при максимальной плотности должен быть не менее 1 м/сут.

Таблица 5.20

Показатель	Для покрытий		Для оснований	
	Тип дорожной одежды			
	переходный	капитальный	облегченный	переходный
Марка по прочности при раздавливании в цилиндре в водонасыщенном состоянии, не ниже:				
щебня из изверженных и метаморфических пород	600	800	600	400
щебня из осадочных пород	600	600	400	300
гравия и щебня из гравия	Др16	Др16	Др24	Др24
шлаков фосфорных, черной и цветной металлургии	400	400	300	200
Марка по истираемости, не ниже	ИШ	ИШ	ИУ	ИУ
Марка по морозостойкости для районов со среднемесячной температурой воздуха, °С, наиболее холодного месяца:				
до минус 5	15	-	-	-
от минус 5 до минус 15	25	15	-	-
от минус 15 до минус 30	50	25	15	15
ниже минус 30	75	50	25	25
Количество в щебне из гравия дробленых зерен, % массы, не ниже	80	70	25	25

Таблица 5.2I

Номер смеси	Полный остаток, % массы, на сите с размером отверстий, мм								
	70	40	20	10	5	2,5	0,63	0,16	0,05
1	0	10-20	20-40	25-65	40-75	60-85	70-90	90-95	97-100
2	0	0-5	0-10	10-40	30-70	45-80	60-85	75-92	97-100

Приемка выполненных работ

5.85. При приемке выполненных работ следует производить освидетельствование работ в натуре, контрольные замеры, проверку результатов производственных и лабораторных испытаний строительных материалов и контрольных образцов, записей в общем журнале работ и специальных журналах о выполнении отдельных видов работ и предъявлять техническую документацию в соответствии со СНиП 3.01.01-85.

5.86. При приемочном контроле следует проверять соответствие фактических значений параметров проектным:

- размещения оси земляного полотна;
- высотных отметок продольного профиля;
- расстояния между осью и бровкой земляного полотна;
- крутизны откосов;
- поперечных уклонов проезжей части;
- водоотводных устройств;
- плотности грунта на обочинах;
- ширины укрепления обочин;
- ширины покрытия проезжей части;
- толщины и прочности материала слоя покрытия;
- ровности покрытия проезжей части;
- разницы в уровне поверхности в швах монолитных цементобетонных покрытий;
- превышения граней смежных плит сборных цементо- и железобетонных покрытий;
- плотности слоев дорожных одежд;
- коэффициента сцепления шин автомобилей с поверхностью проезжей части;
- шероховатости покрытия.

5.87. Проверку правильности размещения оси земляного полотна, высотных отметок продольного профиля и параметров элементов попе-

речною профіля следует производить с помощью геодезических инструментов и шаблонов, как правило, в местах размещения знаков рабочей разбивки.

5.88. Качество уплотнения покрытий из щебня и гравия, обработанных вяжущими, проверяют путем контрольного прохода катка массой 10-13 т по всей длине контролируемого участка, после чего на покрытии не должно оставаться следа и возникать волны перед вальцом.

5.89. Плотность материала в покрытии, устраиваемом способом смещения на дороге, следует контролировать по трем вырубкам (кернам) на 1 км по ГОСТ 12801-84.

5.90. Качество асфальтобетонных покрытий следует проверять по соответствию нормам ГОСТ 9128-84 и ГОСТ 12801-84 показателей кернов (вырубок), взятых в трех местах на 7000 м² покрытия.

5.91. Качество повархностной обработки следует контролировать по однородности и равномерности распределения щебня, равномерности распределения вяжущего материала.

5.92. Контроль качества строительства железобетонных покрытий должен включать проверку цельности плит, заполнения швов и превышения граней смежных плит.

5.93. При приемке работ оценка ровности покрытий в продольном направлении проводится в соответствии с п.14.5 СНиП 3.06.03-85.

5.94. Коэффициент сцепления проверяется на увлажненной поверхности покрытия динамометрическим прицепным прибором типа ПКРС-2 или другими приборами, показания которых должны быть приведены к показаниям прибора ПКРС-2.

Измерения коэффициента сцепления следует производить не ранее чем через две недели после окончания строительства покрытия.

Измерения надлежит выполнять по одной полосе наката колес автомобилей на каждой полосе движения. На каждые 1000 м необходимо делать 3-5 измерений (в зависимости от состояния покрытия) по каждой полосе движения.

Полученные значения коэффициента сцепления (для шин, имеющих протектор с рисунком) должны быть не ниже указанных в табл.5.22.

5.95. Шероховатость дорожных покрытий следует определять методом "песчаного пятна" (прибор КП-139) на одной полосе наката на каждой полосе движения. На 1000 м полосы движения следует производить пять измерений.

Таблица 5.22

Условия движения	Характеристика участков дорог	Коэффициент сцепления
Легкие	Участки прямые или на кривых в плане с радиусами 1000 м и более, горизонтальные или с продольными уклонами не более 30‰, с элементами поперечного профиля (см. табл. 2.2), с укрепленными обочинами, без пересечений в одном уровне	0,45
Затрудненные	Участки на кривых в плане с радиусами от 250 до 1000 м, на спусках и подъемах с уклонами от 30 до 60‰; участки в зонах сужений проезжей части (при реконструкции)	0,50
Опасные	Участки с видимостью менее расчетной; подъемы и спуски с уклонами, превышающими расчетные; зоны пересечений в одном уровне	0,60

Значения средней глубины впадин шероховатости, определенные методом "песчаного пятна", должны составлять при легких и затрудненных условиях не менее 1,0 мм для асфальтобетонных покрытий и поверхностной обработки и не менее 0,5 мм - для цементобетонных покрытий; при опасных условиях движения - не менее 1,8 и 1,0 мм соответственно.

5.96. Для обеспечения безопасных условий движения следует дополнительно контролировать показатели, приведенные в п.14,8 СНиП 3.06.03-85.

5.97. Оценку качества строительно-монтажных работ при их приемке следует выполнять в соответствии с обязательным приложением 2 СНиП 3.06.03-85.

6. МОСТОВЫЕ СООРУЖЕНИЯ И ТРУБЫ

Общие указания

6.1. Проектирование новых и реконструкцию постоянных мостовых сооружений (мостов, путепроводов, виадуков, эстакад) и труб следует выполнять в соответствии с разд. 2-7 СНиП 2.05.03-84 и положениями, изложенными ниже, принимая класс нагрузки К11.

6.2. Строительство новых и реконструкция существующих мостовых сооружений и труб следует производить с учетом требований СНиП III-43-75.

6.3. При проектировании новых и реконструкции существующих мостовых сооружений и труб следует:

выполнять требования по обеспечению надежности, долговечности и бесперебойности эксплуатации сооружения, а также безопасности и комфортности движения транспортных средств, безопасности пешеходов и охраны труда рабочих в периоды строительства и эксплуатации;

предусматривать безопасность судоходства на водных путях, а также безопасный пропуск паводков, ледохода и лесосплава;

принимать проектные решения, обеспечивающие экономию материалов (металла, цемента, леса), топливно-энергетических ресурсов, снижение стоимости и трудоемкости строительства и эксплуатации;

предусматривать простоту, удобство и высокие темпы монтажа конструкций, возможность индустриализации строительства на базе современных средств комплексной механизации и автоматизации строительного производства, применения типовых решений, сборных конструкций, деталей и материалов, отвечающих стандартам и техническим условиям;

учитывать перспективы развития транспортных средств и дорожной сети, реконструкции имеющихся и строительства новых подземных и наземных коммуникаций; интересы благоустройства и планировки населенных пунктов; перспективы освоения земель в сельскохозяйственных целях;

предусматривать меры по охране окружающей среды (в том числе предотвращение заболачивания, термокарстовых, эрозийных, наледных и других вредных процессов), по поддержанию экологического равновесия;

проектировать мостовые сооружения длиной до 75 м силами подрядных строительных организаций только на основе типовых проектных решений.

6.4. Основные технические решения, принимаемые при проектировании новых и реконструкции существующих мостовых сооружений и труб, следует обосновывать путем сравнения технико-экономических показателей конкурентоспособных вариантов.

При проектировании больших мостовых переходов и путепроводных

развязок в горбах и на подходах к ним, а также в зонах, имеющих природную и историко-архитектурную значимость, рекомендуется проводить конкурсы. В числе основных требований конкурса должны быть экономичность и эстетичность решений при безусловной сохранности исторических памятников.

6.5. Мостовые сооружения и трубы следует проектировать капитального типа. Не допускается проектировать деревянные трубы.

Применение деревянных мостовых сооружений из антисептированной древесины допускается:

на автомобильных дорогах ниже III категории – без ограничения;

на магистральных улицах районного значения (по СНиП II-60-75^X) – с разрешения:

горисполкомов – для крупнейших, крупных, больших и средних городов;

райисполкомов – для малых городов, поселков и сельских населенных пунктов;

на улицах и дорогах местного значения (по СНиП II-60-75 и СНиП 2.05.П-83) – без ограничения.

В случае применения для деревянных мостовых сооружений бетонных и железобетонных опор последние следует проектировать с учетом возможности замены деревянных пролетных строений железобетонными.

Расположение мостовых сооружений и труб

6.6. Выбор места перехода, разбивку мостовых сооружений на пролеты, назначение положения сооружения в плане и профиле следует производить с учетом требований трассирования дороги и охраны окружающей среды; градостроительно-планировочных решений, строительных и эксплуатационных показателей рассматриваемых вариантов, а также русловых, геологических, гидрологических, ландшафтных и других местных условий, влияющих на технико-экономические показатели соответствующего участка дороги.

В тех случаях, когда из-за сложных грунтогеологических и гидрологических условий строительство мостового перехода затруднено или экономически не оправдано, а также, когда нормативные сроки строительства мостового перехода превышают 24 мес на период его строительства для обеспечения транспортных связей допускается в качестве временных сооружений устраивать паромные переправы при соответствующем технико-экономическом обосновании.

При выборе оснащенности паромных переправ следует руководствоваться рекомендациями табл.6.1.

Таблица 6.1

Вместимость паромов, авт.	Пропускная способность паромной переправы, авт./сут, при ширине реки в месте переправы, м								
	до 100	200	300	400	500	1000	1500	2000	3000
10	1400	1300	1243	1180	1116	922	783	676	530
20	2000	1876	1817	1753	1678	1448	1270	1126	916
30	2300	2202	2148	2087	2016	1789	1604	1447	1210
40	2500	2411	2362	2300	2241	2027	1846	1688	1441
50	2600	2557	2513	2452	2403	2203	2030	1876	1627
60	2700	2665	2625	2576	2524	2338	2174	2026	1781
70	2800	2748	2711	2662	2618	2445	2291	2149	1910

П р и м е ч а н и е . Значения пропускной способности приведены для паромных переправ с самоходными паромными при их работе 18 ч в сутки (с 6 до 24 ч).

6.7. Створ мостового перехода выбирается из условия наименьшего вмешательства в природную среду, а том числе наименьшей площади отводимых ценных земель, пастбищ и лесных угодий.

При пересечении автомобильной дорогой малых водотоков и глубоких логов в необходимых случаях рекомендуется выбор места перехода и типа водопропускного сооружения выполнять с учетом возможности устройства водоемов для нужд сельского хозяйства.

6.8. При проложении трассы мостового перехода на поймах рек следует по возможности избегать пересечения насыпями проток, староречий и озер. Не допускается образование застойных зон.

Мостовые переходы, как правило, должны быть удалены от устьев рыбих притоков, рыбных нерестилищ и зимовальных ям на расстоянии, принимаемое по указаниям органов рыбной охраны.

6.9. При соблюдении условий, перечисленных в п.6.8, на пересечении водотока, как правило, следует предусматривать одно водопропускное сооружение. Дополнительные сооружения на поймах проектируют при невозможности соблюдения п.6.8, а также в следующих случаях:

трасса перехода пересекает протоку, используемую для судоходства;

необходим пропуск малого водотока, имеющего самостоятельный водосборный бассейн, или выпуск воды с пониженных участков поймы; необходима разгрузка отверстия моста на главном русле по гидравлическим условиям;

необходимо сохранение ценных пойменных угодий или использование пойм для отдыха населения.

Устройство дополнительных водопропускных сооружений на поймах в каждом случае должно быть обосновано гидравлическими и экономическими расчетами с учетом экологических (в том числе рыбохозяйственных) требований.

6.10. При выборе места мостового перехода через судоходные реки по возможности следует:

мостовые переходы располагать перпендикулярно течению воды (с углом косины не более 10^0) на прямолинейных участках реки с устойчивым руслом в местах с неширокой (малозатопляемой) поймой и удаленных от перекатов на расстояние не менее 1,5 длины расчетного судового или плотового состава;

середину судоходных пролетов совмещать с осью соответствующего судового хода, учитывая возможные русловые переформирования и смещения за расчетный период службы моста;

обеспечивать параллельность оси судового хода, направления течения реки и плоскостей опор, обращенных в сторону судоходных пролетов;

принимать допустимое отклонение от параллельности судового хода и направления течения реки не более 10^0 ;

не допускать увеличения скорости течения воды в стесненном мостовым переходом русле более чем на 20% при скорости течения воды в бытовых условиях до 2 м/с и более чем на 10% - при скорости свыше 2,4 м/с (при скорости течения воды в бытовых условиях свыше 2 до 2,4 м/с допустимое увеличение средней скорости следует определять по интерполяции).

6.11. При определении параметров водопропускных сооружений на основе гидравлических расчетов необходимо учитывать влияние сооружения на окружающую среду.

Пропуск нескольких водотоков через одно сооружение должен быть обоснован, а при наличии лессовых, вечномерзлых грунтов, селевого стока и возможности образования наледи - не допускается.

6.12. Малые и средние автодорожные и городские мостовые сооружения^х), а также трубы разрешается располагать на участках дороги (улицы) с любым профилем и планом, принятым для проектируемой дороги (улицы).

Продольный уклон ездового полотна должен быть не более: 30% — для больших автодорожных, 40% — городских и 20% — всех сооружений с деревянным настилом. При возможных частых обледенениях проезжей части продольный уклон ездового полотна принимать более 20% не рекомендуется. Продольный уклон ездового полотна рекомендуется назначать не менее 5%.

6.13. Толщину засыпки над звеньями или плитами перекрытия труб (включая пешеходные тоннели), а также над сводами мостов следует принимать не менее следующих значений:

над железобетонными трубами — 0,5 м;

над металлическими гофрированными — 0,5 м, но не менее 0,8 м от верха звена трубы до поверхности дорожного покрытия;

над сводами мостов — 0,2 м.

Толщина засыпки принимается от верха звена (плиты перекрытия) трубы до низа дорожной одежды.

Основные требования к конструкциям

6.14. Основные размеры пролетных строений и опор мостовых сооружений, а также труб следует назначать с соблюдением принципов модульности и унификации.

Расчетные пролеты или полную длину пролетных строений автодорожных и городских мостовых сооружений на прямых участках дорог при вертикальных и перпендикулярных продольной оси сооружения опорах следует назначать равными 6,9,12,15,18,21,24,33 и 42 м, а при больших размерах пролетов — кратными 21 м.

^х) Здесь и далее разделение мостовых сооружений условное: малые — длиной до 25 м, средние — длиной от 25 до 100 м, большие — длиной свыше 100 м. Автодорожные (в том числе городские) мостовые сооружения длиной менее 100 м, но пролетами более 60 м также относятся к большим. Длину сооружения следует принимать между концами береговых опор (закладных щитов) без учета переходных плит.

Приведенные размеры следует принимать в качестве полной длины для разрезных и температурно-неразрезных пролетных строений пролетами до 33 м включительно. Во всех остальных случаях, а также для пролетных строений со сквозными главными фермами приведенным размерам должны соответствовать расчетные пролеты.

Отступление от указанных размеров допускается на основе технико-экономических расчетов при проектировании: мостовых сооружений, возводимых вблизи существующих; многопролетных путепроводов через железнодорожные станционные пути; деревянных мостов пролетами менее 9 м, а также отдельных пролетов мостовых сооружений сложных систем (неразрезных, рамно-подвесных, рамно-консольных).

6.15. Массу и размеры элементов сборных конструкций следует, как правило, назначать исходя из возможности использования при монтаже и перевозке общестроительных и специализированных кранов и транспортных средств.

6.16. Конструкции деформационных устройств (опорных частей, шарниров, деформационных швов) и их расположение должны обеспечивать необходимую свободу предусматриваемых перемещений (линейных, угловых) отдельных частей (элементов) сооружения.

Проектная документация должна содержать указания по установке деформационных устройств с учетом степени готовности сооружения и температуры во время замыкания конструкции согласно требованиям СНиП 2.05.03-84.

6.17. Поперечное сечение опор моста в пределах затопления водой до расчетного уровня следует проектировать, как правило, обтекаемым.

6.18. На мостовых переходах при необходимости регулирования направления потока и предотвращения неравномерных размывов подмостового русла и берегов надлежит предусматривать устройство струенаправляющих и берегоукрепительных сооружений.

При расчетном пойменном расходе 15% и более или средних скоростях течения воды под мостом до размыва более 1 м/с, а также при прижимных течениях, перекрытых проток и т.п. следует применять шпоровидные эллиптические дамбы (при косом пересечении водотока) и грушевидные, а для отжима мощных течений (навала) потока - прямолинейные дамбы. При необходимости защиты откосов земляного полотна от воздействия пойменных течений должны применяться поперечные сооружения (траверсы).

Для труб и малых мостов на основании гидравлических расчетов следует предусматривать углубление, планировку и укрепление русел, установку устройств, препятствующих скоплению наносов, а также устройств для гашения скоростей протекающей воды на входе и выходе сооружения.

При строительстве с сохранением вечной мерзлоты воздействие струенаправляющих и берегоукрепительных сооружений не должно вызывать нарушения условий протекания грунтовых вод, местных застоев воды и других значительных изменений бытового режима водотока, а также изменения состояния вечномерзлых грунтов в основании.

6.19. Отверстия труб на автомобильных дорогах следует принимать равными, не менее:

1,0 м - при длине трубы до 30 м;

0,75 м - при длине трубы до 15 м;

0,5 м - на съездах при устройстве в пределах трубы быстрого тока (уклон 10% и более) и ограждений на входе.

Для районов орошаемого земледелия в поселках и сельских населенных пунктах на автомобильных дорогах по согласованию с минавтодорами союзных республик допускается применять трубы отверстиями 0,5 м с устройством в пределах трубы быстрого тока и ограждений на входе.

Отверстия труб на внутрихозяйственных автомобильных дорогах при длине трубы 10 м и менее также допускается принимать равными 0,5 м.

Отверстия труб на автомобильных дорогах общего пользования в районах со средней температурой наружного воздуха наиболее холодной пятидневки ниже минус 40⁰C следует назначать не менее 1,5 м независимо от длины трубы.

Отверстия труб и малых мостов допускается увеличивать для использования их в качестве пешеходных переходов, скотопрогонов, а в случае технико-экономической целесообразности - для пропуска транспортных средств низких, узкозахватных сельскохозяйственных машин с обеспечением соответствующих габаритов.

6.20. Водопропускные трубы следует проектировать, как правило, на безнапорный режим работы. Допускается предусматривать полунепорный и напорный режимы работы для пропуска только расчетного расхода. При этом под оголовками и звеньями следует проектировать фунда-

менты, а при необходимости и противофильтрационные экраны. Кроме того, при напорном режиме следует предусматривать устройство специальных входных оголовков и обеспечение водонепроницаемости стыков между торцами звеньев и секциями фундаментов, надежного укрепления русла, устойчивости насыпи против напора и фильтрации.

Для труб, расположенных в районах со средней температурой наружного воздуха наиболее холодной пятидневки ниже минус 40°C , не допускаются полупнапорный и напорный режимы работы, за исключением случаев расположения труб на скальных грунтах.

6.21. Водопрпускные трубы следует проектировать, как правило, с входными и выходными оголовками, форма и размеры которых обеспечивают принятые в расчетах условия протекания воды и устойчивость насыпи, окружающей трубу.

Металлические гофрированные трубы допускается проектировать без устройства оголовков. При этом нижняя часть несрезаемой трубы должна выступать из насыпи на уровне ее подошвы не менее чем на 0,2 м, а сечение трубы со срезанным концом — не менее чем на 0,5 м.

6.22. Трубы не допускается применять при наличии ледохода и карчехода, а также в местах возможного возникновения селей и образования наледей.

В местах возможного образования наледей в виде исключения допускается применять прямоугольные железобетонные трубы (шириной не менее 3 м и высотой не менее 2 м) в комплексе с постоянными противоналедными сооружениями.

Для пропуска селевых потоков следует предусматривать однопролетные мосты с отверстиями не менее 4 м или селеспуски с минимальным стеснением потока.

6.23. В проектной документации должны быть предусмотрены мероприятия по необходимой защите элементов и частей мостовых сооружений и труб от повреждений при отсылке насыпи и укреплении откосов от засорения и загрязнения, вредных воздействий агрессивных сред, высоких температур, блуждающих токов и т.д.

6.24. Для вновь проектируемых мостовых сооружений расстояние между соседними главными фермами (балками) следует назначать с учетом возможности осмотра, текущего содержания и окраски отдельных частей конструкций. При раздельных пролетных строениях (под проезжую часть одного направления движения транспортных средств) расстоя-

Таблица 6.2

Категория автомобиль- ной дороги	Число полос движения	Ширина, м		Габарит мосто- вого сооружения
		проезжей части В	полосы безопас- ности П	
III	2	7,0	1,5	Г-10(Г-10,5)
IV, I-с	2	6,0	1,0	Г-8(Г-10)
II-с	1	4,5	1,0	Г-6,5(Г-8)

Примечания: I. В скобках указаны габариты мостовых сооружений, проектируемых с учетом перевода дороги в перспективе (после 20 лет эксплуатации) на категорию выше.

2. По конструктивным соображениям допускается менять указанные габариты мостовых сооружений за счет изменения ширины полосы безопасности на величину не более 0,15 м в сторону уменьшения или 0,4 м в сторону увеличения.

3. При наличии движения на дорогах II-с категории широкогабаритных сельскохозяйственных машин, имеющих ширину в транспортном положении более 5,5 м, допускается принимать габарит мостового сооружения Г-8.

Уширение проезжей части допускается производить за счет уменьшения ширины полосы безопасности (см. табл. 6.2), но не более чем на 0,15 м.

6.28. Габариты мостовых сооружений на съездах транспортных развязок принимают равными ширине проезжей части дороги на съезде с двумя полосами безопасности по 0,5 м.

6.29. На мостовых сооружениях для пропуска пешеходов и обслуживающего персонала, как правило, следует предусматривать тротуары или проходы.

Тротуары устраивают с обеих сторон проезжей части мостового сооружения. Ширину их назначают расчетом, исходя из пропускной способности пешеходной полосы шириной 0,75 м, равной 1500 чел./ч. Минимальную ширину тротуаров принимают равной 1,5 м.

При отсутствии регулярного пешеходного движения (менее 200 пешеходов в сутки) следует предусматривать односторонний или двусторонние проходы шириной по 0,75 м. На мостовых сооружениях длиной по 50 м загородных участков автомобильных дорог проходы допускается не устраивать.

6.30. Габариты приближения конструкций под путепроводами должны соответствовать приведенным на рис.6.2,а. При этом наименьшее расстояние P от боковых граней промежуточных опор, расположенных за пределами земляного полотна, а при наличии движения транспортных средств в пролетах, прилегающих к устоям, это расстояние от стенок устоев или конусов насыпей (в уровне бровки земляного полотна) до кромки проезжей части следует принимать по табл.6.3.

Таблица 6.3

Категория пересекемой дороги	Наименьшее расстояние до боковых граней промежуточных опор, расположенных за пределами земляного полотна	до лицевой грани устоя или конуса насыпи путепроводов (в уровне проезда пересекемой дороги)				пешеходных
		с числом полос движения				
		6	4	2		
III	4,5	9,0	8,0	7,0	6,0	
IV, I-с	3,5	6,0	5,0	4,5	4,0	
II-с	3,25	3,25	3,25	3,25	3,25	

П р и м е ч а н и е . Наименьшее расстояние P дано с учетом перевода пересекемой дороги в перспективе (после 20 лет эксплуатации) на категорию выше.

При реконструкции автомобильных дорог, после уширения проезжей части, расстояние от кромки проезжей части до границы габарита приближения конструкций принимают в соответствии с рис.6.2,б,в.

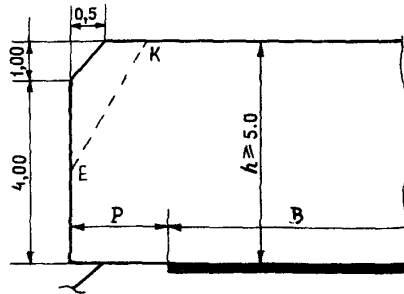
При расположении вертикальной грани габарита на расстоянии 0,5 м и более от бровки земляного полотна допускается принимать очертание габарита по линии KE , при этом точка K располагается над бровкой или за пределами земляного полотна, а точка E — ниже середины высоты габарита. Положение бровки земляного полотна при этом соответствует уширяемой в перспективе дороге (см.рис.6.2,а).

При устройстве продольного водоотвода в пролетах, где расположена пересекемая дорога, расстояние P (м) от боковых граней промежуточных опор, а также стенок устоев или конусов насыпей (в уровне бровки земляного полотна) до кромки проезжей части следует принимать для дорог:

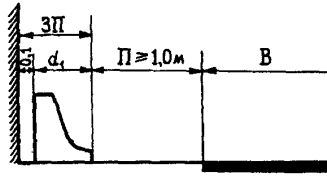
III категория — $4,5 + B_k$;

IV и I-с категорий — $3,5 + B_k$;

а)



б)



в)

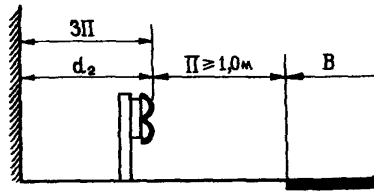


Рис.6.2. Схемы габаритов приближения конструкций под путепроводами при проектировании новых автомобильных дорог (а), при реконструкции существующих автомобильных дорог с применением параболных ограждений (б) и барьерных ограждений (в):

d_1 - ширина параболного ограждения; d_2 - расчетный поперечный прогиб ограждения, принимаемый по ГОСТ 23457-86

P — с категории — $3,25 + B_k$;

где B_k — ширина водоотводной канавы поверху, м.

При этом расстояние от кромки проезжей части до стенок устоев или конусов насыпей должно быть не менее указанных в табл.6.3.

Схемы устройства боковых водоотводных канав (кюветов) приведены на рис.6.3.

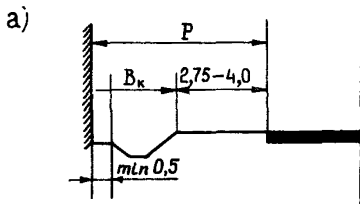
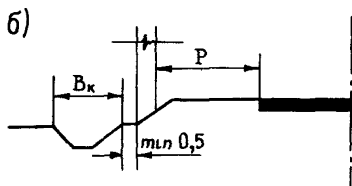


Рис.6.3. Схема расположения боковых водоотводных канав (кюветов) в одном (а) и соседнем (б) пролетах с проезжей частью дороги



На участках дорог кривых в плане габарит приближения конструкций с внутренней стороны кривой следует уточнять из условия обеспечения видимости для остановки и уширения проезжей части на кривых с учетом перспективного развития дороги.

На неполных транспортных развязках необходимо учитывать их перспективное развитие — постройку дополнительных съездов, а на дорогах III категории — строительство переходно-скоростных полос под путепроводами при переводе дороги на II категорию. При этом отделять переходно-скоростные полосы от основных допускается разметкой без выполнения разделительной полосы.

Габариты по высоте под путепроводами для дорог всех категорий следует принимать не менее 5 м.

При проектировании тротуаров или велосипедных дорожек габариты приближения строений должны быть увеличены. На мостовых сооружениях велосипедные дорожки рекомендуется совмещать с тротуарами или проходами, принимая общую ширину равной ширине велосипедной

Таблица 6.4

Часть или элемент моста	Возвышение части или элемента, м		
	над уровнем воды (с учетом влияния подпора и волны) при максимальном расходе паводка		над самым высоким уровнем ледохода
	расчетном	наибольшем	
Низ пролетных строений:			
при глубине подпертой воды:			
I м и менее	0,50	0,25	-
свыше I м	0,50	0,25	0,75
при наличии на реке заторов льда	0,75	0,75	1,00
при наличии карчехода	1,00	1,00	-
при селевых потоках	1,00	1,00	-
Верх площадки для установки опорных частей	0,25	-	0,50
Низ пят арок и сводов	-	-	0,25
Низ продольных свзатов и выступающих элементов конструкций в пролетах деревянных мостов	0,25	-	0,75

Примечания: I. Для малых мостов наименьшее возвышение низа пролетных строений допускается определять без учета высоты ветровой волны.

2. При наличии явлений, обуславливающих более высокие уровни воды (вследствие подпора от нижележащих рек, озер или водохранилищ, нагона воды ветром, образования заторов или прохождения паводков по руслам, покрытым льдом и др.), указанные значения возвышения следует отсчитывать от того уровня, вероятность превышения которого устанавливается в соответствии с табл.6.5.

3. При определении возвышения верха площадки для установки опорных частей уровень воды необходимо определять с учетом набега потока на опору моста.

дорожки при отсутствии регулярного пешеходного движения и сумме ширины велосипедной дорожки и тротуара в противном случае.

6.31. Габариты подмостовых судоходных пролетов на внутренних водных путях следует принимать в соответствии с ГОСТ 26775-85.

6.32. Положение элементов моста над уровнями воды и ледохода на несудоходных и несплавных водотоках, а также в несудоходных пролетах мостов на судоходных водных путях следует определять в зависимости от местных условий и выбранной схемы моста, причем возвышение их над соответствующим уровнем не должно быть менее приведенных в табл.6.4.

Возвышение низа пролетных строений над наибольшим статическим уровнем водохранилища у мостов, расположенных в несудоходных и несплавных зонах водохранилища, должно быть не менее 0,75 высоты расчетной ветровой волны с увеличением на 0,25 м.

Наименьшее возвышение низа пролетных строений при наличии наледи необходимо назначать с учетом их высоты.

При наличии карчехода и наледных явлений величины возвышения, приведенные в табл.6.4, следует увеличивать не менее чем на 0,5 м, а расстояние между опорами в свету назначать не менее 15 м.

6.33. Возвышение высшей точки внутренней поверхности трубы в любом поперечном сечении над поверхностью воды в трубе при максимальном расходе расчетного паводка и безнапорном режиме работы должно составлять в свету: в круглых и сводчатых трубах высотой до 3 м - не менее $1/4$ высоты трубы, свыше 3 м - не менее 0,75 м; в прямоугольных трубах высотой до 3 м - не менее $1/6$ высоты трубы, свыше 3 м - не менее 0,5 м.

Расчет мостов и труб на воздействие водного потока

6.34. Расчет мостов, труб и пойменных насыпей на воздействие водного потока следует производить, как правило, по гидрографам и водомерным графикам расчетных паводков. При этом расчетные вероятности превышения паводков (ВП) следует принимать в соответствии с табл.6.5.

При отсутствии гидрографов и водомерных графиков паводков расчет сооружений на воздействие водного потока допускается выполнять по максимальным расходам и соответствующим уровням расчетных и наибольших паводков.

В расчетах следует учитывать опыт эксплуатации близко расположенных сооружений на том же водотоке, влияние водопропускных сооружений одного на другое, а также влияние на проектируемые водо-

Таблица 6.5

Сооружения	Категория дороги	Вероятность превышения максимальных расходов расчетных паводков, %
Большие и средние мосты	II, городские улицы и дороги	1
	IV, I-с и II-с	2
Малые мосты и трубы	II, городские улицы и дороги	2
	IV, I-с и II-с	3

Примечания: 1. В районах с малоразвитой сетью автомобильных дорог (при протяженности дорог с твердым покрытием менее 0,2 км/км²) для больших и средних мостов, имеющих особо важное народнохозяйственное значение, при технико-экономическом обосновании ВП паводков допускается принимать 0,33% вместо 1% и 1% вместо 2%.

2. В районах с развитой сетью автомобильных дорог для малых мостов и труб при технико-экономических расчетах ВП допускается принимать равной 3% вместо 2% и 5% вместо 3%.

пропускные сооружения существующих или намечаемых гидротехнических и других речных сооружений.

При наличии вблизи мостов и труб инженерных сооружений, зданий и сельскохозяйственных угодий необходимо проверять безопасность их на случай подтопления из-за подпора воды перед сооружением.

При проектировании водопропускных сооружений, расположенных вблизи чекапитальных плотин, необходимо учитывать возможность прорыва этих плотин. Вопрос об усилении таких плотин или увеличении отверстий сооружений необходимо решать комплексно путем сравнения технико-экономических показателей возможных вариантов.

Построение гидрографов и водомерных графиков, определение максимальных расходов и соответствующих им уровней воды следует производить согласно требованиям СНиП 2.01.14-83. За расчетные принимают гидрографы, которые характеризуют наиболее неблагоприятные условия для работы мостовых переходов, из наблюдавшихся в его створе или на реке-аналоге. Следует учитывать, что чем больше длительность паводка и его полнота, тем более опасен он для мостовых переходов.

6.35. При наличии короткого ряда наблюдений на водотоке (менее 50 лет) эмпирическую ВП расчетных гидрологических характеристик следует определять по формуле

$$\rho = \frac{m - a}{n + 1 - 2a} 100\% \quad (6.1)$$

при $\alpha = 2,25 + \frac{1}{2,5 \lg n}$,

где a — параметр, учитывающий длину ряда наблюдений;

m — номер члена в ранжированном ряду;

n — число членов ряда.

При определении максимального расчетного уровня воды следует обрабатывать только уровни с отметкой выше средней отметки поймы. Более низкие первоначальные уровни H_i могут быть приведены к уровням H_p , распределение которых отражает влияние поймы:

$$H_p = H_n \left[\frac{B_{p6} (H_n - H_i)^{1,67}}{B_{p6} + B_n (m_n / m_p)} \right]^{0,6}, \quad (6.2)$$

где H_n — средняя отметка поймы;

B_{p6}, B_n — бытовая ширина соответственно русла и поймы;

H_i — первоначальная отметка уровня;

m_p, m_n — показатели ровности соответственно русла и поймы.

Если обработка рядов уровней производится без применения ЭВМ, то следует пользоваться графической экстраполяцией с использованием "клетчатки" нормального распределения с равномерной вертикальной шкалой.

6.36. Перенос данных наблюдений (расходов и уровней) с водомерного поста на створ мостового перехода следует осуществлять по кривым связи, для чего во время паводка в период изысканий необходимо произвести измерение уровней и расходов в возможно большем диапазоне их изменения.

При отсутствии кривой связи расчетные расходы могут быть перенесены в створ мостового перехода методом аналогии согласно СНиП 2.01.14-83.

Перенос уровней воды по уклону водной поверхности применим главным образом для равнинных рек, если между створами нет плотин и порогов и общее превышение уровней воды не более 2-3 м.

На недостаточно изученных реках расчетный уровень высоких вод (РУЭВ) при известном расчетном расходе может быть определен морфо-

метрическим способом – по кривой расходов. В этом случае для определения РУВВ дополнительно должны быть использованы другие способы, в том числе отметки наивысших уровней, установленные по показаниям сторожилов за возможно больший срок. Сведения об уровнях высоких вод должны быть собраны как в районе переходе, так и выше и ниже его по течению. Используя данные водомерных постов на данной реке или на реке-аналоге, следует определить ВП паводков в годы, к которым относятся зафиксированные уровни.

В необжитых районах уровни высоких паводков устанавливаются по следам на местности: смывам на берегах рек; ветвям и траве, оставшимся на кустах и деревьях на пойме; наносам на коре деревьев, отложениям на откосах берегов и т.п.

После анализа полученных по различным данным отметок уровней высоких вод за расчетные следует принимать наиболее надежные из них.

6.37. Распределение общего расчетного расхода между руслом и поймами устанавливается на морфостворе по оси перехода (при нормальном пересечении руслового и пойменных потоков) или в неосредственной близости от нее. Если направления руслового и пойменных потоков не совпадают, используют створы, ломанные в плане. Ситуация местности и морфологические характеристики на морфостворе должны быть изучены не менее чем на 100 м в каждую сторону от оси морфоствора. Такими характеристиками являются протоки, староречья, озера, определяющие течения на пойме, прорывы террасных излучин русла, растительность (деревья, кусты, травы) на поймах, постройки и различного рода сооружения. На основании морфологических характеристик устанавливают значения коэффициентов шарообразности для различных частей морфоствора.

На больших и сложных в гидрологическом отношении средних мостовых переходах следует проводить гидрометрические работы: измерение уровней воды, промеры глубин, измерение скоростей и их направлений, вычисление расходов воды. При проектировании особо сложных мостовых переходов следует предусматривать физическое моделирование их гидравлической работы.

При определении размеров отверстий больших и средних мостов следует учитывать подпор, естественные деформации русла, его устойчивое уширение под мостом (срезку), общий и местный размывы у опор, конусов и регуляционных сооружений.

Размеры отверстий городских мостов следует назначать с учетом намечаемого регулирования реки и требований планировки набережных.

6.38. Для прогнозирования возможных русловых деформаций в районе мостового перехода следует пользоваться данными прошлых изысканий, картографическими и топографическими материалами, лотманскими картами разных лет, русловыми и береговыми съемками бассейновых управлений путей Минречфлота РСФСР и др. Чем больше имеется материалов, тем точнее прогнозирование природных деформаций. При прогнозе русловых деформаций следует учитывать разработку карьеров в руслах рек, работы по углублению дна и выправлению русла судоходных рек, влияние гидротехнических сооружений, расположенных выше и ниже мостового перехода.

Учитывая, что на меандрирующих реках смещение русла к устоям моста и выше лежащих излучин к насыпи подходов может угрожать их сохранности, следует назначать соответствующее укрепление берега реки или самих сооружений.

На таких реках максимальная глубина, имеющая место на участке мостового перехода, может оказаться в любой части подмостового русла, поэтому при отсутствии геологического ограничения размыва фундирование всех промежуточных опор и укреплений конусов земляного полотна следует назначать с учетом этой глубины.

На меандрирующих реках (ленточногрядовый и побочный тип руслового процесса) следует учитывать лишь глубинные деформации, которые происходят в пределах русла за счет смещения ленточных гряд и побочных. За наибольшую глубину под мостом следует принимать глубину в подвалье гряд или в плесовой ложине у берега, противоположного побочной на участке мостового перехода.

При назначении размеров отверстия моста побочень, как часть русла, необходимо перекрывать мостом.

На блуждающих реках (в зоне аккумуляции наносов) отверстие моста необходимо назначать таким, чтобы водный поток транспортировал наносы без их отложения, но и без размыва дна.

При назначении глубины фундирования опор и конструкции укреплений конусов земляного полотна следует исходить из того, что наибольшая глубина русла может смещаться по ширине отверстия моста.

6.39. Отверстие моста следует назначать не менее устойчивой ширины русла с учетом возможного его уширения, обусловленного уве-

личением расхода за счет слива воды с пойм и природных плановых переформирований.

Уширение русла под мостом за счет слива воды с пойм возможно, если при коэффициенте общего стеснения паводкового потока подходями значения вероятности затопления пойм $P_n\%$ больше указанных в табл.6.6.

Таблица 6.6

β	1,7	2,0	2,5	3,0	3,5	4,0	4,5
$P_n\%$	95	75	50	33	21	13	6

Первоначально и в случае, когда мост перекрывает только русло, коэффициент стеснения потока подходами определяют как

$$\beta = \frac{Q}{Q_{PB}}, \quad (6.3)$$

где Q и Q_{PB} - соответственно полный и бытовой русловый расходы.

Когда мост перекрывает и часть поймы, после предварительного определения ширины русла под мостом B_{PM} по формуле (6.5) и назначения отверстия моста L_m находят новое значение β :

$$\beta = \frac{Q}{Q_{PB} + q_{PB}(L_m - B_{PM})}, \quad (6.4)$$

где q_{PB} - единичный расход на пойме в бытовых условиях при РУВВ, $m^3/(c \cdot m)$;

$$q_{PB} = \frac{Q - Q_{PB}}{B_0 - B_{PB}},$$

B_0 - ширина разлива при РУВВ, м.

Если уширение возможно, то расчетная ширина русла под мостом

$$B_{PM} = B_{PB} \left[(\beta^{0,93} - 1) K_n K_{P\%} + 1 \right], \quad (6.5)$$

где $K_{P\%}$ и K_n - коэффициенты, учитывающие соответственно *вероятности* затопления пойм и полноту расчетного паводка;

$$K_{P\%} = \left(\frac{P_n\%}{100} \right) \left(0,5 + \frac{2,5}{\beta} \right); \quad (6.6)$$

$$K_n = \left(\frac{7,7}{\beta} - 1 \right) \left(\frac{\pi}{2} \right) (3,8 - 0,85\beta) \text{ при } \beta < 4,5; \quad (6.7)$$

$$K_n = 0,7 \text{ при } \beta \geq 4,5,$$

где π - полнота паводка (при отсутствии данных для предварительных расчетов можно принимать $\pi = 0,6$);

$$\Pi = \frac{\bar{h}_{\text{поб}}}{h_{\text{поб}(\text{max})}} ;$$

$h_{\text{поб}}, h_{\text{поб}(\text{max})}$ - соответственно средняя и максимальная высота паводка над средней отметкой поймы.

За расчетную бытовую ширину русла $B_{\text{рб}}$ следует принимать характерную для морфологически однородного участка реки с учетом возможных природных деформаций, но не меньше, чем в створе мостового перехода.

При многорукавности расчетная ширина русла равна суммарной ширине постоянно действующих русловых протоков.

Срезку грунта в пойменной части отверстия моста допускается предусматривать только на равнинных реках. Размеры срезки следует определять расчетом, исходя из условий ее независимости, в зависимости от частоты затопления поймы (как правило, не менее 50-70%) и степени стеснения потока мостовым переходом при расчетном уровне высокой воды (как правило, не менее I,7).

Расчетную ширину срезки подмостового русла следует принимать равной $B_{\text{рм}} - B_{\text{рб}}$. Срезку устраивают за счет удаления связанных грунтов пойменного наилка, но срезка таких русловых элементов, как побочки, осередки и т.п., не допускается. Уширение русла в плане должно быть эллиптическим с плавным сопряжением с неуширенным руслом в верхнем и нижнем бьефах.

Общая длина срезки должна быть больше 4-6 ее ширины.

6.40. Отверстия моста следует назначать на меньше величины, определяемой по формуле

$$L_{\text{м}} = \delta B_{\text{рм}} + \sum b_{\text{оп}} + \sum b_{\text{укр}} + 2 m h_{\text{пк}}, \quad (6.8)$$

где δ - гарантийный запас;

$\sum b_{\text{оп}}$ - суммарная ширина промежуточных опор, м;

$\sum b_{\text{укр}}$ - ширина укреплений подошв конусов, м;

m - коэффициент заложения откосов конусов, и;

$h_{\text{пк}}$ - глубина реки у подошвы конусов при РУВВ.

Если уширение русла под мостом за счет стеснения потока подходами и из-за природных русловых деформаций невозможно или распределение расхода между руслом и поймой установлено в результате гидрометрических работ, то следует принимать $\delta = I$, в остальных случаях - $\delta = I, I$.

Расчет общего размыва следует производить на основе уравнения

Баланса наносов, как правило, по гидрографам и водомерным графикам паводков с ВП, принимаемой по табл.6.5. Допускается определять общий размыв по методу, изложенному в прил.3.

Если проход паводков, которые по величине меньше расчетных (наибольших), вызывает обратителные изменения в южносточном русле (что возможно при стеснении потока более чем в 2 раза на мостовых переходах и в условиях подпора, в нижних бьегах плотин, деформации русел в пойменных отверстиях и т.п.), то общий размыв следует определять из условий прохода расчетного (наибольшего) паводка после серии натуральных наблюдений паводков одного из многоводных периодов.

Для предварительных расчетов, а также при отсутствии необходимых данных о режиме водотока общий размыв допускается определять по скорости течения, соответствующей балансу наносов.

При построении линии наибольших размывов надлежит учитывать, кроме общего размыва, местные размывы у опор, влияние регуляционных сооружений и других элементов мостового перехода, возможные естественные перестроения русла и особенности его геологического строения.

При морфометрическом расчете вычисленную максимальную глубину общего размыва следует увеличивать на 15%.

Расчеты мостов на воздействие сейсмических нагрузок следует выполнять без учета местного размыва русла у опор.

Величину коэффициента общего размыва под мостом следует обосновывать технико-экономическим расчетом. При этом надлежит учитывать вид грунтов, конструкцию фундаментов опор моста и глубину их залегания, разбивку моста на пролеты, величину подпора, возможное уширение русла, скорости течения, допустимые для судоходства и миграции рыбы, а также другие местные условия. Величину коэффициента общего размыва следует принимать для больших мостов, как правило, не более 2, а для средних мостов - не более значений, приведенных в табл.6.7.

Таблица 6.7

Глубина в подмостовом русле после размыва, м	≥ 4	3	2	1
Коэффициент размыва	2,0	2,3	2,7	3,4

Расчет местного размыва у опор мостов производится в зависимости от режима наносов согласно прил.4.

6.41. Размеры отверстий малых мостов и труб допускается определять по средним скоростям течения воды, допустимым для грунта русла (в том числе на входе и выходе из сооружения), типов укрепления его и конусов. При этом необходимо соблюдать требования, приведенные в пп.6.32, 6.33 и 6.42.

При расчете отверстий малых мостов и труб допускается учитывать аккумуляцию воды перед ними. При этом снижение сбросного расхода по сравнению с расходом притока допускается при ливневом стоке не более чем в 3 раза, а при снеговом - в 2 раза.

Не следует учитывать аккумуляцию при снеговом стоке в северных районах с малоразвитой сетью дорог, в районах с большими смежными заносами, а также при наличии вечномерзлых грунтов.

6.42. Подпоры на больших мостовых переходах следует рассчитывать по уравнению неравномерного движения жидкости для условий на пике первого расчетного паводка с учетом руловых деформаций на ветви его подъема. Допускается определять подпоры по методу, изложенному в прил.5.

Возвышение бровок - траверс, дамб земляного полотна дороги и т.п. на подходах к большим и средним мостам над уровнем воды при паводках по п.6.34 (с учетом набега волны на откосы и возможного подпора) следует принимать не менее 0,5 м - для земляного полотна и ограждающих дамб на мостовых переходах через реки с блуждающими руслами, 0,25 м - для регуляционных сооружений и берм насыпей.

Возвышение бровки земляного полотна на подходах к малым мостам и трубам над уровнем воды при расчетных паводках, указанных в п.6.34 (с учетом подпора и аккумуляции), следует принимать не менее 0,5 м, а для труб при напорном и полунпорном режимах работы - не менее 1,0 м. Кроме того, на автомобильных дорогах при назначении возвышения бровки земляного полотна на подходах к указанным сооружениям следует соблюдать требования по возвышению низа дорожной одежды над уровнем грунтовых и поверхностных вод, установленные в п.4.10.

Расчет несущих конструкций и оснований мостов и труб на силовые воздействия

6.43. Несущие конструкции и основания мостов и труб необходимо рассчитывать на действие постоянных нагрузок и неблагоприятных сочетаний временных нагрузок. Расчеты следует выполнять по предельным состояниям в соответствии с требованиями СТ СЭВ 384-76 и СНиП 2.05.03-84.

6.44. Временные нагрузки от транспортных средств следует вводить в расчет с соответствующими динамическими коэффициентами.

При одновременном действии на сооружение двух или более временных нагрузок их расчетные величины следует умножать на коэффициенты сочетания меньше единицы.

6.45. Расчетные схемы и основные предпосылки расчета должны отражать условия работы конструкций мостов и труб при их строительстве и эксплуатации.

Конструкции пролетных строений мостов, как правило, следует рассчитывать пространственными методами, а при условном расчленении их на плоские системы приближенными, выработанными практикой проектирования, и учитывать взаимодействие элементов друг с другом и с основанием.

Усилия в элементах конструкций мостов и труб, для которых в нормах не указаны методы расчета с учетом возникших неупругих деформаций, допускается определять в предположении упругой работы принятой расчетной схемой.

При выборе расчетных схем, а также методов расчета конструкций мостов и труб необходимо предусматривать эффективное использование ЭВМ.

6.46. Напряжения (деформации), определяемые в элементах конструкций при расчетах сооружений в стадии эксплуатации и при строительстве, а также напряжения (деформации) в монтажных элементах или блоках, определяемое при их изготовлении, транспортировании и монтаже, не должны превышать расчетных сопротивлений (предельных деформаций), установленных в нормах по проектированию соответствующих конструкций мостов и труб.

6.47. За расчетную минимальную температуру следует принимать среднюю температуру наружного воздуха наиболее холодной пятидневки в районе строительства в соответствии со СНиП 2.01.01-82 с

обеспеченностью, составляющей 0,92 для бетонных и железобетонных конструкций и 0,98 — для стальных конструкций и стальных частей сталежелезобетонных конструкций.

6.48. Устойчивость конструкций против опрокидывания следует рассчитывать по формуле

$$M_{\text{н}} \leq \frac{m}{\gamma_n} M_{\text{з}}, \quad (6.9)$$

где $M_{\text{н}}$ и $M_{\text{з}}$ — момент соответственно опрокидывающих и удерживающих сил относительно оси возможного поворота (опрокидывания) конструкции, проходящей по крайним точкам опирания;

m — коэффициент условий работы; при проверке конструкций, опирающихся на отдельные опоры, в стадии строительства $m = 0,95$, в стадии постоянной эксплуатации $m = 1,0$; при проверке сечений бетонных конструкций и фундаментов на скальных основаниях $m = 0,9$, на нескальных основаниях $m = 0,8$;

γ_n — коэффициент надежности по назначению; при расчетах в стадии постоянной эксплуатации $\gamma_n = 1,1$, при расчетах в стадии строительства $\gamma_n = 1,0$.

Опрокидывающие силы следует принимать с коэффициентами надежности по нагрузке $\gamma_f > 1$, удерживающие силы — с $\gamma_f < 1$.

6.49. Устойчивость конструкций против сдвига (скольжения) следует рассчитывать по формуле

$$Q_{\text{з}} \leq \frac{m}{\gamma_n} Q_{\text{с}}, \quad (6.10)$$

где $Q_{\text{с}}$ — сдвигающая сила, равная сумме проекций сдвигающих сил на направление возможного сдвига;

$Q_{\text{з}}$ — удерживающая сила, равная сумме проекций удерживающих сил на направление возможного сдвига;

$m = 0,9$.

Сдвигающие силы следует принимать с $\gamma_f > 1$, а удерживающие — с $\gamma_f < 1$.

Примечания: 1. Величина удерживающей горизонтальной силы, создаваемой грунтом, не должна превышать активного давления грунта.

2. Силы трения в основании следует определять по минимальным значениям коэффициентов трения подошвы фундамента о грунт.

**Деформации, перемещения, продольный
профиль конструкции**

6.50. При проектировании мостов следует обеспечивать комфортность движения транспортных средств путем ограничения упругих прогибов пролетных строений от подвижной временной вертикальной нагрузки и назначения соответствующего очертания продольного профиля проезжей части.

6.51. Вертикальные упругие прогибы пролетных строений, вычисленные при действии подвижной временной вертикальной нагрузки (при $\gamma_f = I$ и динамическом коэффициенте $I+\mu=I$), не должны превышать значений $\frac{I}{400} \ell$, где ℓ - расчетный пролет, м.

Указанные значения прогибов допускается увеличивать на 20% для балочных пролетных строений мостов (кроме пешеходных), однопролетных и неразрезных и на 50% - деревянных.

6.52. Необходимое очертание покрытия проезжей части на пролетных строениях мостов следует обеспечивать за счет строительного подъема пролетных строений и изменения толщины выравнивающего слоя одежды ездового полотна.

Строительный подъем балочных разрезных пролетных строений (стальных, сталежелезобетонных и деревянных) автодорожных и городских мостов следует предусматривать по плавной кривой, стрела которой после учета деформаций от постоянной нагрузки будет составлять 40% упругого прогиба пролетного строения от подвижной временной вертикальной нагрузки (при $\gamma_f = I$ и $I+\mu=I$).

П р и м е ч а н и е . Строительный подъем допускается не предусматривать для пролетных строений, прогиб которых от постоянной и подвижной временной вертикальной нагрузок не превышает $I/1600$ величины пролета, а также для деревянных мостов с прогонами.

6.53. Строительный подъем и очертание профиля покрытия железобетонных пролетных строений автодорожных и городских мостов должны быть такими, чтобы после прохождения деформаций от ползучести и усадки бетона (но не позднее двух лет с момента действия полной постоянной нагрузки) углы перелома продольного профиля по осям полос движения в местах сопряжения пролетных строений между собой и с подходами не превышали:

при отсутствии на мосту подвижной временной вертикальной нагрузки - значений, приведенных в табл.6.8;

Таблица 6.8

Расчетная скорость движения одиночных легковых автомобилей на участках дороги, примыкающих к мосту (в соответствии с табл.2,1), км/ч	Угол перелома, %
80	9
70	11
60	13
40	17

П р и м е ч а н и я : I. Если расстояние между местами сопряжения пролетных строений друг с другом или с подходами превышает 50 м, то предельные значения углов перелома могут быть увеличены в 1,2 раза.

2. В температурно-неразрезных пролетных строениях, объединенных по плите проезжей части, угол перелома следует определять без учета влияния соединительной плиты.

при загрузении моста подвижной временной вертикальной нагрузкой АК по осям полос движения - 24%; нагрузками НК-80 и НГ-60 - 13%.

В проектной документации следует указывать продольный профиль покрытия в момент устройства одежды ездового полотна и после проявления деформаций от усадки и ползучести бетона.

П р и м е ч а н и е . До проявления длительных деформаций величины углов перелома продольного профиля при отсутствии на мосту подвижной временной вертикальной нагрузки могут превышать значения, приведенные в табл.6.8, не более чем в 2 раза.

6.54. При проектировании пролетных строений внешне статически неопределимых систем в расчетах следует учитывать возможные осадки и перемещения верха опор.

Горизонтальные и вертикальные перемещения верха опор следует учитывать и при назначении конструкций опорных частей и деформационных швов, размеров подферменных плит (оголовков опор, ригелей).

6.55. Различные по величине осадки соседних опор не должны вызывать появления в продольном профиле дополнительных углов перелома, превышающих 2%.

В пролетных строениях пешеходных и городских мостов расчетные периоды собственных колебаний (в незагруженном состоянии) по двум

низшим формам (в балочных разрезных системах - по одной нижней форме) не должны быть от 0,45 до 0,60 с - в вертикальной плоскости и от 0,9 до 1,2 с - в горизонтальной.

На стадии монтажа пролетных строений для собираемой внавес консоли период собственных поперечных колебаний в вертикальной и горизонтальной плоскостях не должен превышать 2 с, а период собственных крутильных колебаний - 1,5 с.

6.56. Строительный подъем труб при высоте насыпи h больше 12 м следует назначать с учетом ожидаемых осадок от веса грунта насыпи. При расчете осадки труб допускается использовать методику, аналогичную расчету осадки фундаментов.

Трубы под насыпи высотой 12 м и менее следует укладывать со строительным подъемом (по лотку): $1/80 h$ - при устройстве фундамента на песчаных, галечниковых и гравелистых грунтах основания и $1/50 h$ - на глинистых, суглинистых и супесчаных грунтах основания; $1/40 h$ - при устройстве грунтовых подушек на песчано-гравелистой или песчано-щебеночной смеси.

Отметки лотка входного оголовка (или входного звена) трубы должны находиться выше отметок среднего звена трубы как до проявления осадки основания, так и после их прекращения.

Стабильность проектного положения секций фундаментов и звеньев водопропускных труб в направлении продольной оси сооружения должна быть обеспечена устойчивостью откосов насыпи и прочностью грунтов основания.

П р и м е ч а н и е . При устройстве труб на скальных грунтах и на свайных фундаментах строительный подъем назначать не следует.

Мостовое полотно

6.57. Конструкция мостового полотна должна обеспечивать безопасность движения транспортных средств с расчетными скоростями, соответствующими категории дороги или улицы, на которой расположено мостовое сооружение, а также безопасность пешеходов (при наличии пешеходного движения) и позволять механизировать устройство элементов одежды проезжей части и ее уборку от грязи, снега и т.д.

6.58. Поперечный профиль проезжей части на мостовом сооружении принимают таким, как и на дороге - двухскатным с поперечным уклоном не менее 20%.

6.59. Проезжая часть мостового сооружения должна иметь минимальное количество деформационных швов, располагаемых преимущественно над устоями. Этим требованиям отвечают неразрезные или температурно-неразрезные пролетные строения.

6.60. Конструкции деформационных швов должны обеспечивать перемещение концов пролетных строений без снижения комфортности движения через них транспортных средств и исключать попадание воды и грязи на торцы пролетных строений, опорные части и головную часть опор.

В конструкциях деформационных швов, пропускающих воду, следует предусматривать устройство водоотводных лотков, имеющих поперечный уклон не менее 5%, с обеспечением доступа к ним для периодической очистки.

При использовании конструкций деформационных швов для поперечного сброса воды с проезжей части мостового сооружения необходимо предусмотреть устройства, предотвращающие размыв обрасываемой водой конусов насыпей или подмостового пространства.

Деформационные швы должны быть доступны для ухода, осмотра и замены при ремонте их элементов с проезжей части.

6.61. Элементы конструкций деформационных швов следует надежно закреплять в несущих конструкциях пролетного строения. Перекрывающие зазор элементы (скользящие листы, плиты) должны быть прижаты к окаймлениям деформационных швов с помощью упругих элементов, крепление их только сваркой или болтами не допускается.

6.62. В конструкциях деформационных швов с резиновыми элементами модульного типа необходимо предусмотреть распределительные устройства, обеспечивающие равномерную работу резиновых элементов.

6.63. Над деформационными швами, имеющими мастичное заполнение, цементобетонное покрытие всегда должно выполняться с разрывом; допускается не устраивать разрыв в асфальтобетонном покрытии при перемещениях в деформационном шве до 5 мм.

6.64. Во всех случаях у деформационных швов на расстоянии 50–60 см в каждую сторону следует укладывать бетонное армированное покрытие, совмещенное с бетоном омоноличивания оаимления шва.

6.65. Тротуары или служебные проходы можно устраивать как непосредственно на плите несущей конструкции, так и на специальном тротуарном блоке.

Тротуары с наружной стороны мостового сооружения ограждаются перилами высотой не менее I, I м.

6.66. Под тротуарами, расположенными выше уровня проезда, можно располагать кабельные коммуникации, помещенные в асбоцементные трубы; доступ к ним должен быть обеспечен через специальные люки в конструкции тротуарного блока.

6.67. Одежда ездового полотна на мостовых сооружениях может выполняться или многослойной, включающей, как правило, толстый, защитный слой, гидроизоляцию и выравнивающий слой, или одно-, двух- или трехслойной, включающей асфальтобетонное покрытие и выравнивающий слой или только выравнивающий слой, выполняющими и гидроизолирующие функции.

6.68. Асфальтобетонное покрытие укладывается в два слоя общей толщиной не менее 70 мм^{х)} из мелкозернистой смеси типов Б, В, Г не ниже II марки.

6.69. Цементобетонное покрытие толщиной не менее 80 мм выполняют из армированного бетона, класс по прочности при сжатии не ниже В 22,5, на растяжение при изгибе не ниже $B_{bt} 3,2$, марка по морозостойкости, соответствующая климатической зоне района строительства, F 200 или F 300 (при испытании в растворе хлористых солей), марка по водонепроницаемости не ниже W 6; водоцементное отношение не выше 0,42.

Бетон выравнивающего слоя, выполняющий гидроизолирующие функции, должен иметь марку по водонепроницаемости не ниже W 8.

6.70. Защитный слой гидроизоляции толщиной 40 мм^{х)} выполняют из бетона, отвечающего требованиям, предъявляемым к бетону покрытия. Армирование защитного слоя выполняют сварными или вязаными сетками; применение плетеных сеток не допускается.

Допускается устройство защитного слоя из асфальтобетонной смеси, отвечающей требованиям п.6.68, поверх гидроизоляции, выполненной из материала, температуростойкость которого соответствует температуре укладки асфальтобетонной смеси.

6.71. Выравнивающий слой под гидроизоляцию выполняют толщиной не менее 30 мм из цементопесчаного раствора, имеющего класс по прочности не ниже В 15, марку по морозостойкости - не ниже F 200. Допускается устройство выравнивающего слоя из асфальтобетонной смеси, отвечающей требованиям п.6.68.

^{х)} На мостовых сооружениях внутрихозяйственных дорог рекомендуется принимать общую толщину асфальтобетонного покрытия не менее 90 мм, а защитного слоя - 60 мм.

6.72. Бетон элементов одежды ездового полотна следует приготавливать с введением воздухововлекающих, пластифицирующих, газообразующих добавок. Введение химических добавок — ускорителей твердения — запрещается.

6.73. Гидроизоляция устраивают на полную ширину пролетного строения согласно ВСН 32-81.

Гидроизоляция необходима на засыпаемых грунтом поверхностях устоев, на звеньях водопропускных труб, переходных плитах в узлах сопряжения мостов с насыпями подходов.

6.74. Гидроизоляция должна быть водонепроницаемой, водо-, био-, тепло- и морозостойкой, сплошной и не иметь повреждений даже при наличии на изолируемой поверхности бетона трещин с раскрытием, допускаемым нормами проектирования; прочной при длительном воздействии постоянной и временной нагрузок и возможных деформациях бетона, а для труб — при наличии давления грунта насыпи и гидростатического давления воды; герметичной в местах перекрытия строповочных отверстий, в сопряжениях с водоотводными трубками, тротуарными блоками и другими элементами мостового полотна.

6.75. Гидроизоляционные материалы должны обладать эксплуатационной надежностью при температурах наружного воздуха в районе строительстве (по СНиП 2.01.01-82) от абсолютно максимальной до средней наиболее холодных суток.

6.76. Однослойную одежду, в которой выравнивающий слой выполняет гидроизолирующие функции, следует устраивать согласно специальным нормам и применять на разрезных и температурно-неразрезных пролетных строениях, а также и других систем, если в пролетном строении, рассчитываемом с учетом выравнивающего слоя, в последнем не образуются трещины.

Толщину защитного слоя, уложенного на арматуру выравнивающего слоя, принимают не менее 40 мм.

Устройство однослойной одежды на пролетных строениях с напрягаемой арматурой в плите проезжей части не допускается.

6.77. На железобетонных мостах дорог I-с, II-с категорий допускается езда непосредственно по плите проезжей части несущей конструкции, если плита выполнена из бетона, отвечающего требованиям, предъявляемым к бетону выравнивающего слоя, выполняющего гидроизолирующие функции (см. п. 6.69). При этом в плите проезжей части тол-

щина защитного слоя, уложенного на арматуру, должна быть увеличена на 20 мм.

При двухстадийном строительстве дороги на мостовых сооружениях, не имевших дорожной одежды, она может быть выполнена согласно п.6.67 с обязательной пескоструйной очисткой плиты проезжей части.

6.78. На стальных мостах с ортотропной плитой проезжей части должно быть обеспечено сцепление покрытия с металлической плитой. Ортотропная плита должна иметь антикоррозионную защиту. Асфальтобетонное покрытие на ортотропной плите должно быть обязательно двухслойным (см.п.6.68).

6.79. Проезжую часть сталежелезобетонных мостов следует выполнять с обязательным омоноличиванием стыков сборных плит. Устройство гидроизоляции над необъединенными элементами плиты проезжей части не допускается.

В мостах с ортотропными плитами устройство стыков с несущими элементами пролетного строения внахлестку не допускается.

Отвод воды

6.80. Воду с ездового полотна следует отводить через водоотводные трубки с внутренним диаметром не менее 150 мм либо через поперечные или продольные лотки.

При наличии в конструкции одежды ездового полотна гидроизоляции установка водоотводных трубок обязательна.

Неорганизованный сброс воды через тротуары (по всей длине пролета) не допускается.

В пролетных строениях с ездой непосредственно по бетону плиты проезжей части допускается сброс воды через щели между смежными элементами шириной 2—4 см. При этом боковые поверхности конструкций, по которым стекает вода, должны иметь гидроизоляцию.

Верх водоотводных трубок и дно лотков следует устраивать ниже поверхности, с которой отводится вода, не менее чем на 1 см.

Вода из водоотводных устройств не должна попадать на нижележащие конструкции, а также на железнодорожные пути и проезжую часть автомобильных дорог, расположенных под путепроводами.

Для предотвращения увлажнения нижних поверхностей железобетонных и бетонных конструкций (консольных плит крайних балок, тротуарных блоков, оголовков опор и др.) следует устраивать защитные выступы и слезники.

Обочины и откосы насыпи при отводе воды за пределы мостового сооружения вдоль ограждений конуса должны быть защищены от сосредоточенных водных потоков.

6.81. Расстояние между водоотводными трубками на ездовом полотне автодорожных и городских мостовых сооружений вдоль пролета должно быть не более 6 м при продольном уклоне до 5% и 12 м – при уклонах от 5 до 10%. На одном пролете должно быть не менее трех трубок.

6.82. Внутри замкнутых сечений (под элементами одежды ездового полотна и в других местах, где возможно скопление случайно попавшей воды и атмосферной влаги) следует предусматривать устройство в пониженных местах водоотводных трубок (или отверстий) диаметром не менее 60 мм.

Вода из полостей под тротуарными блоками удаляется, как правило, без применения водоотводных трубок.

6.83. При необходимости сохранения вечномерзлых грунтов в основании устоев следует принимать меры, исключающие доступ воды к основанию.

В случае притока поверхностной воды со стороны подходов необходимо предусматривать устройство для ее отвода за пределы земляного полотна.

Эксплуатационные устройства

6.84. Все элементы пролетных строений, видимые поверхности опор и труб должны быть доступны для осмотра и ухода, для чего следует устраивать проходы, люки, лестницы, перильные ограждения (высотой не менее 1,10 м), специальные смотровые приспособления, а также закладные части для подвески временных подмостей. В сооружениях с балочными пролетными строениями и подвижными опорными частями должны быть созданы условия для выполнения работ по регулировке положения, ремонту или замене опорных частей.

6.85. У каждого конца мостового сооружения или трубы при высоте насыпи свыше 4 м следует, как правило, устраивать по откосам постоянные лестничные сходы шириной 0,75 м.

6.86. Для конструкций внешне статически неопределимых систем, а также в других случаях, указанных в проектной документации, следует предусматривать установку специальных марок для контроля за общими деформациями сооружений в процессе эксплуатации.

6.87. Противопожарное оборудование мостовых сооружений должно соответствовать перечню, согласованному с минавтодорами союзных республик.

6.88. При проектировании автодорожных и пешеходных путепроводов через пути электрифицированных железных дорог над контактной сетью следует предусматривать устройство ограждающих и предохранительных вертикальных щитов (сеток) высотой 2,0 м. Допускается применение с каждой стороны сооружения горизонтальных щитов (сеток) длиной не менее 1,5 м.

6.89. На мостовых сооружениях не допускается прокладка не тепловых, нефтепродуктопроводов и линий: высоковольтных передач (в напряжении свыше 1000 В).

При специальном технико-экономическом обосновании допускается прокладка тепловых сетей и водопроводных линий, выполняемых с применением стальных труб, а также напорной канализации (в стальных трубах) и газопроводов с рабочим давлением не более 0,6 МПа (6 кгс/см²).

Во всех перечисленных случаях должны быть предусмотрены меры по обеспечению сохранности конструкций мостовых сооружений, а также непрерывности и безопасности движения по нему. На больших и средних мостах линии электропередачи и другие коммуникации, как правило, должны иметь устройства для их выключения с обеих сторон сооружения.

6.90. Мостовые сооружения должны иметь приспособления для прокладки линий связи, необходимых на данной дороге, и других разрешенных коммуникаций.

Для прокладки труб и кабелей следует предусматривать специальные конструктивные элементы (выносные консоли, поперечные диафрагмы, наружные подвески и т.п.), не препятствующие выполнению работ по текущему содержанию и ремонту мостового сооружения.

6.91. Судоходные пролеты на мостах через водные пути должны быть оборудованы освещаемой судовой сигнализацией.

6.92. Возле автодорожных и городских мостов длиной свыше 200 м следует предусматривать помещения площадью 16-25 м² для обслуживающего персонала.

Сопряжение мостов с подходами

6.93. Земляное полотно на протяжении 10 м от задней грани устоев у автодорожных и городских мостов должно иметь ширину не менее расстояния между перилами плюс 0,5 м с каждой стороны. Переход от увеличенной ширины к нормальной должен быть плавным и осуществляться на протяжении 15-25 м.

6.94. В сопряжении автодорожных и городских мостов с насыпью следует предусматривать укладку железобетонных переходных плит на ширину проезжей части плюс ширину тротуаров. Длина плит зависит от ожидаемой осадки грунта под лежнем плиты и назначается, как правило, не более 8 м.

На мостах с устоями диванного типа, опирающимися непосредственно на насыпь, длину переходных плит следует принимать 2 м.

Гравийно-песчаная подушка под лежнем плит должна всей своей площадью опираться на дренирующий грунт или на грунт насыпи ниже глубины промерзания.

Если основание насыпи сложено из слабых глинистых грунтов, то лежни переходных плит следует укладывать с учетом возможной их осадки, составляющей 0,5-0,7% высоты насыпи.

6.95. При сопряжении конструкций мостов с насыпями подходов необходимо выполнять следующие условия:

а) после осадки насыпи и конуса примыкающая к насыпи часть устоя или свободной консоли должна входить в конус на величину (отсчет ведется от вершины конуса насыпи на уровне бровки полотна до грани сопрягаемой с насыпью конструкции) не менее 0,75 м при высоте насыпи до 6 м и не менее 1,0 м - при большей высоте насыпи;

б) откосы конусов должны проходить ниже подферменной площадки (в плоскости шкафной стенки) или верха боковых стенок, ограждающих шкафную часть, не менее чем на 0,40 м. Низ конуса у необсыпных устоев не должен выходить за их переднюю грань. В обсыпных устоях мостов линия пересечения поверхности конуса с передней гранью устоя должна быть расположена выше уровня воды расчетного паводка (без подпора и наката воли) не менее чем на 0,50 м;

в) откосы конусов необсыпных устоев мостов должны иметь уклон на высоту первых 6 м (сверху вниз от бровки насыпи) не круче 1:1,25 и следующих 6 м - не круче 1:1,5. Крутизну откосов конусов насыпей высотой свыше 12 м следует определять расчетом устойчиво-

сти конуса (с проверкой основания) и назначать не менее $1:1,75$ в пределах всего конуса или до более пологой его части;

г) откосы конусов обсыпных устоев, устоев рамных и свайно-эстакадных мостов, а также всех мостов в пределах подтопления при расчетном паводке должны иметь уклоны не круче $1:1,5$, при высоте насыпей свыше 12 м уклон определяется расчетом по устойчивости (с проверкой основания).

6.96. Крайний ряд стоек или свай устоев деревянных мостов должен входить в насыпь на глубину не менее $0,5$ м, считая от оси стойки до бровки конуса, при этом концы прогонов должны быть защищены от соприкосновения с грунтом.

6.97. Конусы у мостов, а также насыпи за устоями мостов на длине поверху, равной не менее высоты насыпи за устоем плюс $2,0$ м и понизу (в уровне естественной поверхности грунта) – не менее $2,0$ м, следует отсыпать из песчаного или другого дренирующего грунта с коэффициентом фильтрации (после уплотнения грунта до величины $0,98$) не менее 2 м/сут.

6.98. Откосы конусов у мостов и путепроводов должны быть укреплены на всю высоту. Тип укреплений откосов и подошв конусов и насыпей в пределах подтопления на подходах к мостам и у труб, а также откосов регуляционных сооружений следует назначать в зависимости от их крутизны, условий ледохода, воздействия волн и течения воды при скоростях, отвечающих максимальным расходам расчетных паводков. Отметки верха укреплений должны быть выше уровня воды, отвечающего указанным выше паводкам, с учетом подпора и наката волны на насыпь: у больших и средних мостов – не менее $0,50$ м; у малых мостов и труб – не менее $0,25$ м.

7. ОБУСТРОЙСТВО ДОРОГ, ОРГАНИЗАЦИЯ И БЕЗОПАСНОСТЬ ДВИЖЕНИЯ

7.1. К обустройству дорог относятся технические средства организации дорожного движения (ограждения, знаки, разметка, направляющие устройства, светофоры), сети освещения, озеленение, малые архитектурные формы.

7.2. Дорожные ограждения подразделяются на две группы: первая группа – ограждения барьерного и перепетного типов, предназначенные для предотвращения вынужденных съездов транспорт-

ных средств с земляного полотна дороги и проезжей части мостовых сооружений (мостов, путепроводов, эстакад), столкновений со встречными транспортными средствами, наездов на массивные предметы и сооружения, расположенные в полосе отвода дороги, для создания условий безопасного движения пешеходов по тротуарам. Высоту ограждений следует назначать: 0,75 м - на обочинах дорог всех категорий, мостовых сооружениях дорог III категории; 0,5 м - на мостовых сооружениях дорог IV, I-с и II-с категорий; не менее 0,25 м - колесоотбойного бруса на деревянных мостах;

вторая группа - сетки, конструкции перильного типа и т.п., предназначенные для упорядочения движения пешеходов и предотвращения выхода на проезжую часть животных (скота, оленей, лосей и т.п.). Высоту ограждений следует назначать 0,8-1,5 м.

7.3. К направляющим устройствам относятся направляющие столбики, тумбы с искусственным освещением, направляющие островки и островки безопасности.

Направляющие столбики и тумбы предназначены для обеспечения видимости внешнего края обочины и опасных препятствий в темное время суток и при неблагоприятных метеорологических условиях. Высоту направляющих столбиков и сигнальных тумб следует назначать 0,75 - 0,8 м.

Направляющие островки предназначены для разделения движения транспортных потоков по направлениям, островки безопасности - для выделения на проезжей части зон для остановки пешеходов.

7.4. Ограждения первой группы следует устанавливать:

на мостовых сооружениях для отделения проезжей части от тротуаров, а также ограждения края проезжей части при их отсутствии;

на подходах к мостовым сооружениям на протяжении не менее 18 м в каждую сторону от пролетного строения, если длина мостового сооружения превышает 10 м;

на участках со сложными пересечениями и примыканиями в разных уровнях, а также с недостаточной видимостью при изменении направления дороги в плане;

на обочинах участков автомобильных дорог, проходящих в насыпях с крутизной откоса 1:3 и больше в соответствии с требованиями, приведенными в табл. 7.1;

на обочине у опор путепроводов, мачт освещения, деревьев с ди-

Таблица 7.1

Участки автомобильных дорог	Продольный уклон,‰	Минимальная высота ^х) насыпи, м; для дорог категории	
		III	IУ, I-с, II-с
Прямолинейные, с кривой в плане радиусом более 600 м с обеих сторон и радиусом менее 600 м с внутренней стороны	До 40	3,0	4,0
То же	40 и более	2,5	3,5
С кривой в плане радиусом менее 600 м с внешней стороны	До 40	2,5	3,5
С вогнутыми кривыми в продольном профиле, сопрягающими встречные уклоны с алгебраической разностью 50‰ и более	-	2,5	3,5
С кривой в плане радиусом менее 600 м с внешней стороны	40 и более	2,0	3,0

^х) При большей высоте насыпи предпочтение следует отдавать установке ограждений, принимая крутизну откоса из условия устойчивости земляного полотна.

аметром ствола более 10 см, консольных или равных опор информационных дорожных знаков, расположенных на расстоянии менее 4 м от кромки проезжей части;

на обочинах дорог, проходящих вдоль железнодорожных линий, бо-лот и водных потоков глубиной более 2 м, оврагов и горных ущелий на расстоянии до 25 м от кромки проезжей части дорог III категории при перспективной интенсивности движения не менее 2000 авт/сут и до 15 м от кромки проезжей части дорог всех категорий при интенсивности менее 2000 авт/сут;

на обочине с низовой стороны склона дорог III категории, расположенных на склонах местности крутизной более 1:3, при перспективной интенсивности движения не менее 2000 авт/сут и дорог всех категорий, расположенных на склонах протяжением более 10 м бровки земляного полотна крутизной более 1:2,5, при интенсивности менее 2000 авт/сут.

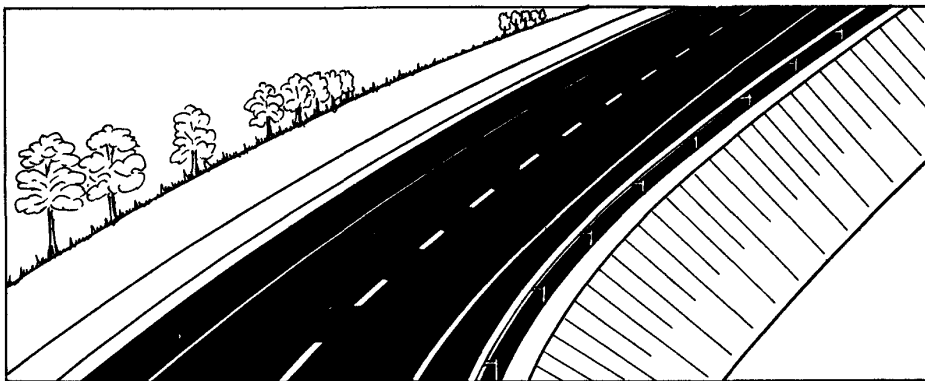


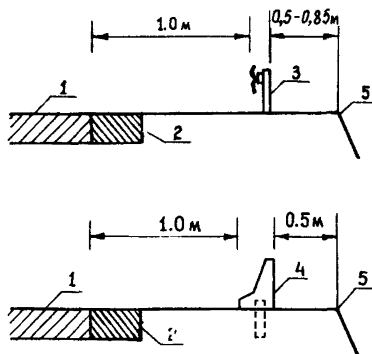
Рис.7.1. Общий вид автомобильных дорог IV и I-с категорий на косогорном участке. Разметка по ГОСТ 23457-86 и ГОСТ 13508-74. Дорожные ограждения по ГОСТ 26804-86

Общий вид автомобильных дорог IV и I-с категорий на косогорном участке приведен на рис.7.1.

7.5. Ограждения первой группы следует располагать:

на обочинах дорог всех категорий - ограждения барьерного типа на расстоянии в пределах 0,5-0,85 м от бровки земляного полотна в зависимости от жесткости конструкции дорожных ограждений (рис.7.2, табл.7.2), а ограждения парапетного типа - на расстоянии 0,5 м от бровки земляного полотна (см.рис.7.2). При этом расстояние от кромки проезжей части до лицевой поверхности ограждения должно быть не менее 1 м;

Рис.7.2. Схема размещения ограждений на обочинах дорог:
1-проезжая часть; 2-укрепленная полоса обочины (краевая полоса); 3-барьерное одностороннее металлическое ограждение; 4-парапетное одностороннее ограждение; 5-бровка земляного полотна



с внешней стороны полосы безопасности мостовых сооружений на расстоянии не менее 1 м от кромки проезжей части дорог всех категорий;

на обочине у опор путепроводов, мачт освещения, возле деревьев с диаметром стволов более 10 см, консольных или рамных опор информационных дорожных знаков на расстоянии не менее 1 м от кромки проезжей части до лицевой стороны ограждения. Допускается установка ограждения повышенной жесткости, например парапетного типа (см. рис.7.2).

При выборе конструкции барьерного ограждения следует руководствоваться рекомендациями табл.7.2.

7.6. Сопряжение ограждений на мостовых сооружениях и подходах к ним следует выполнять не допуская разрывов и предусматривать постепенное изменение жесткости путем доведения шага стоек дорожного

Таблица 7.2

Категория дороги	Число полос движения в обоих направлениях	Ширина обочины, м	Номер конструкции дорожного ограждения для установки		
			на прямолинейных участках и кривых радиусом более 600 м	на кривых в плане радиусом менее 600 м	
				с внешней стороны	с внутренней стороны
III	2	2,5	1;2;4;6;7	2;6	2;7
IV, I-с	2	2,0	3;4;6;7	3;6	4;7
II-с	I	1,75	3;4;5	3	4

П р и м е ч а н и я : I. Номерами обозначены следующие конструкции дорожных ограждений: I - ограждение барьерное одностороннее металлическое (по типовому проектному решению 503-0-17); 2 - то же, с металлической планкой на железобетонных стойках; 3,4 - железобетонное с шагом стоек I,25 и 2,5 м; 5 - тросовое; 6 и 7 - металлическое ПДО-2 и ПДО-3 (по ГОСТ 26804-86).

2. При соответствующем технико-экономическом обосновании на дорогах I-с и II-с категорий допускается устройство ограждений барьерного и парапетного типов из местных материалов и отходов промышленности (дерева, тросов, каменной кладки и т.д.) по согласованию с органами ГАИ при условии, что эксплуатационные характеристики таких ограждений будут аналогичны типовым.

ограждения до I м. Протяженность участков с одинаковым шагом стоек должна составлять 8 м.

П р и м е ч а н и я : I. На подходах к мостовым сооружениям следует применять ограждения той же конструкции, что и на пролетных строениях.

2. В местах деформационных швов стыки балок ограждений следует выполнять с телескопирующим устройством.

7.7. Сопряжение двух односторонних металлических ограждений барьерного типа, расположенных на обочине в местах пересечений и примыканий, следует выполнять радиусом не менее I м.

7.8. Ограждения на подходах к мостовым сооружениям должны быть, как правило, в створе с ограждениями на пролетных строениях. При необходимости отклонения линии ограждения в плане на подходах к мостовым сооружениям отгон должен быть не менее 20:I.

7.9. На мостовых сооружениях парапетное ограждение может быть выполнено совместно с тротуарным блоком.

7.10. При сопряжении парапетного ограждения с барьерным последнее на расстоянии 12 м до места сопряжения должно быть усилено путем уменьшения шага стоек до 2 м. Сопряжение двух типов ограждения рекомендуется выполнять путем наложения продольных планок на бетонное ограждение на длину не менее 3-5 м, причем планки должны крепиться на боковой поверхности парапетного ограждения (рис.7.3).

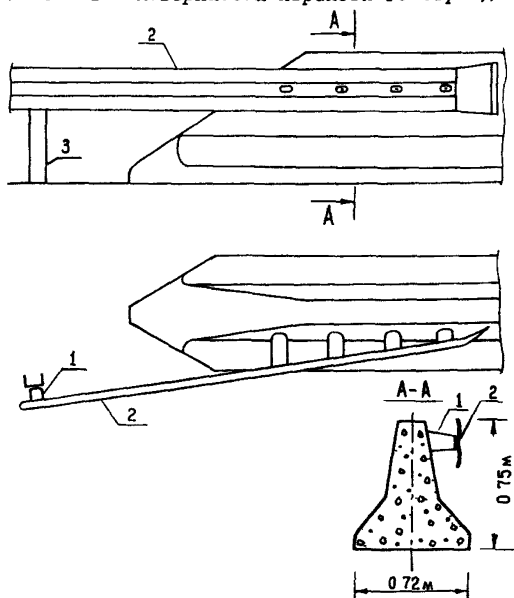


Рис. 7.3. Сопряжение барьерного ограждения с парапетным: 1 - амортизатор; 2 - планка; 3 - стойка

7.11. Ограждение опор путепроводов, мачт освещения, деревьев, рамных и консольных конструкций дорожных знаков следует производить так, как показано на рис.7.4.

7.12. На внутрихозяйственных дорогах I-с и II-с категорий при намечаемом движении широкогабаритных машин минимальное расстояние от кромки проезжей части до лицевой плоскости ограждения должно определяться в зависимости от габаритов машин, но быть не менее 1,5 м.

7.13. Ограждения второй группы следует устанавливать: на тротуаре в транспортном тоннеле в виде конструкций перильного типа при интенсивности движения пешеходов более 100 чел./ч по одной полосе тротуара;

на участках дорог, проходящих по населенным пунктам, у наземных пешеходных переходов со светофорным регулированием в виде конструкций перильного типа с двух сторон дороги на протяжении не менее 50 м в каждую сторону от пешеходного перехода.

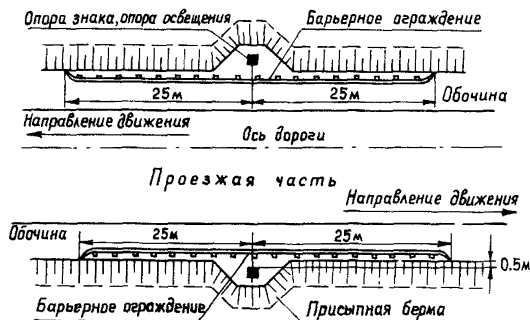


Рис.7.4. Установка ограждений относительно опор знаков и мачт освещения на дорогах

7.14. Ограждения второй группы (в виде конструкций перильного типа) должны быть расположены на расстоянии не менее 0,3 м от верхней поверхности бордюра.

Направляющие устройства

7.15. На опасных участках автомобильных дорог, на которых не требуются искусственное освещение и установка ограждений первой группы, должны быть установлены направляющие устройства в виде отдельно стоящих сигнальных столбиков высотой 0,75–0,8 м.

7.16. Сигнальные столбики на дорогах всех категорий следует устанавливать:

в пределах кривых в продольном профиле и на подходах к ним (по три столбика с каждой стороны) при высоте насыпи не менее 2 м на расстоянии, указанном в табл.7.3;

Таблица 7.3

Радиус кривой в продольном профиле, м	Расстояние между столбиками, м			
	в пределах кривой	на подходах к кривой		
		от начала до первого	от первого до второго	от второго до третьего
300	9	15	30	50
400	11	17	33	50
500	12	19	37	50
1000	17	27	50	50
2000	25	40	50	50
3000	30	47	50	50
4000	35	50	50	50
5000	40	50	50	50
6000	45	50	50	50
8000	50	50	50	50

в пределах кривых в плане и на подходах к ним (по три столбика с каждой стороны дороги) при высоте насыпи не менее 2 м на расстоянии, указанном в табл.7.4;

Таблица 7.4

Радиус кривой в плане, м	Расстояние между столбиками, м				
	в пределах кривой на стороне		на подходах к кривой		
	внешней	внутренней	от начала до первого	от первого до второго	от второго до третьего
60	6	12	15	25	50
100	10	20	25	42	50
200	15	30	30	45	50
300	20	40	40	50	50
400	30	50	50	50	50
500	40	50	50	50	50
600 и более	50	50	50	50	50

на прямолинейных участках дорог при высоте насыпи не менее 2 м через каждые 50 м;

в пределах кривых сопряжения на пересечениях и примыканиях дорог в одном уровне на расстоянии, приведенном в табл.7.4 для внешней стороны кривой;

на кривых в плане и продольном профиле при промежуточных значениях радиусов 5 и 50 м (см.табл.7.3, 7.4); расстояние между столбиками следует определять интерполяцией;

на дорогах, проложенных на расстоянии менее 15 м от болот и водотоков глубиной от 1 до 2 м, через 10 м;

у мостового сооружения по три столбика до него и после с двух сторон дороги через каждые 10 м;

у водопропускных труб по два столбика с каждой стороны дороги до трубы и после нее на расстоянии 5 м от ее продольной оси.

7.17. Сигнальные столбики следует устанавливать на откосе земляного полотна на расстоянии 0,25 м от бровки; высота над уровнем обочины 0,75–0,80 м.

7.18. В населенных пунктах перед торцевыми частями подпорных стенок транспортных тоннелей, а также на приподнятых островках безопасности и направляющих островках следует устанавливать тумбы с искусственным освещением.

При наличии на указанных элементах освещаемых дорожных знаков или светофоров тумбы можно не устанавливать.

7.19. Направляющие островки надлежит устраивать при суммарной интенсивности движения на перекрестках не менее 1000 авт/сут, количестве поворачивающих транспортных средств, составляющем не менее 10% на дорогах вне населенных пунктов и не менее 20% – в населенных пунктах.

7.20. Островками безопасности должны быть оборудованы наземные пешеходные переходы при интенсивности движения не менее 400 авт/ч на одну полосу проезжей части; расстояние между тротуаром и краем островка следует назначать не менее 7,5 м для размеченных островкой и не менее 10,5 м – при наличии защитных элементов.

Дорожные знаки и светофоры

7.21. Дорожные знаки, применяемые для организации дорожного движения, должны соответствовать требованиям ГОСТ 10807–78 и размещаться на опорах, отвечающих требованиям ГОСТ 25458–82 и ГОСТ 25459–82, а также типового проектного решения 3.503.9–80.

Условия применения дорожных знаков и светофоров должны соответствовать ГОСТ 23457–86.

7.22. Дорожную разметку следует устраивать согласно ГОСТ 23457–86, а ее элементы должны отвечать требованиям ГОСТ 13508–74 и типового проектного решения 3.503–79.

Освещение

7.23. Освещение участков автомобильных дорог в пределах населенных пунктов надлежит выполнять согласно СНиП II-4-79.

7.24. На дорогах всех категорий мачты освещения следует располагать, как правило, за бровкой земляного полотна.

7.25. На мостах опоры контактной сети и освещения следует устанавливать в створе перил (при ширине тротуара 2,25 м и менее) или между трамвайными путями при их расположении на самостоятельном полотне.

Озеленение

7.26. На автомобильных дорогах всех категорий необходимо предусматривать оформление и озеленение с учетом соблюдения принципов ландшафтного проектирования, охраны природы, обеспечения естественного проветривания дорог, защиты придорожных территорий от шума, а также с учетом природных, хозяйственных, исторических и культурных особенностей районов проложения дорог.

7.27. Придорожные лесонасаждения следует располагать из условия исключения наездов на деревья и обеспечения боковой видимости: на дорогах III категории на расстоянии не менее 25 м от кромки проезжей части;

на дорогах IV, I-с и II-с категорий - на расстоянии не менее 15 м.

Защитные сооружения

7.28. В проекте должны быть предусмотрены мероприятия по надежной защите от снежных заносов участков дорог, проходящих в открытой местности. К снегозаносимым относятся нераскрытые выемки, снеговомкость подветренного откоса которых меньше объема снегоприноса к дороге; выемки раскрытые или с уположенными откосами; насыпи, высота которых меньше величин, указанных в п.4.13.

На таких участках допускается отсутствие снегозащиты, если объемы снегоприноса составляют менее 25 м^3 на I км дороги, расположенной на ценных землях, и менее 10 м^3 - на остальных землях.

Не нуждаются в защите от снежных заносов насыпи, имеющие возвышение над расчетным уровнем снежного покрова на величину, указанную в п.4.13; нераскрытые выемки, подветренный откос которых может вместить весь объем снегоприноса; дороги, проложенные через лесные

массивы, не имеющие разрывов и просек; участки дорог в населенных пунктах с плотной застройкой, не пропускающей метелевым снегом к дороге.

7.29. На заносимых участках дорог всех категорий следует предусматривать снегозащитные насаждения, установку постоянных заборов, переносных щитов или сеток. В дополнение к указанным типам защиты могут использоваться временные защитные устройства из снега – снежные траншеи и валы.

В районах, где проводятся мероприятия по почвозащитному снегозадержанию на сельскохозяйственных полях, должна применяться система комплексного снегозадержания вдоль автомобильных дорог.

Ширину снегозащитных лесонасаждений с каждой стороны дороги, а также расстояние от бровки земляного полотна до них следует принимать по табл.7.5.

Таблица 7.5

Расчетный годовой снегопринос, м ³ /м	Ширина снегозащитных лесонасаждений, м	Расстояние от бровки земляного полотна до лесонасаждений, м
От 10 до 25	4	15–25
Св.25 до 50	9	30
Св.50 до 75	12	40
Св.75 до 100	14	50
Св.100 до 125	17	60
Св.125 до 150	19	65
Св.150 до 200	22	70
Св.200 до 250	28	50

Примечания: 1. Ширина снегозащитных лесонасаждений и их конструкция при снегоприносе более 250 м³/м определяется индивидуальным проектом, утвержденным в установленном порядке.

2. Меньшие расстояния от бровки земляного полотна до лесонасаждений следует принимать при годовом снегоприносе 10 м³/м, большие – при 25 м³/м.

3. При снегоприносе от 200 до 250 м³/м лесонасаждения должны быть двухполосными с расстоянием между полосами 50 м.

7.30. На участках дорог, располагаемых на землях государственного лесного фонда, в случае намечаемого проведения рубок долж-

ны быть сохранены с обеих сторон дороги лесозащитные полосы шириной по 250 м (от оси дороги).

7.31. Постоянные снегозащитные заборы следует проектировать в один или несколько рядов (что обосновывается расчетом) для задержания максимального расчетного годового объема снега обеспеченностью I раз в 15 лет, а в сильнозаносимых местностях - в 20 лет.

Постоянный забор располагается на расстоянии, равном 15-25-кратной высоте забора от бровки откоса выемки, а при расположении дороги на насыпи - от бровки земляного полотна. При этом большее расстояние принимают при уклоне местности от забора к дороге, меньшее - при горизонтальной прилегающей местности. При устройстве нескольких рядов заборов расстояние между ними принимают равным 30-кратной высоте забора.

Постоянные заборы следует сооружать с разрывами для проезда транспортных средств и сельскохозяйственных машин в местах, согласованных с землепользователями.

7.32. Защиту дорог и дорожных сооружений от оползней, обвалов, размыва водными потоками и песчаных заносов следует осуществлять с помощью специальных насаждений в комплексе с геотехническими инженерными мероприятиями, предусматриваемыми при проектировании земляного полотна с учетом местного опыта.

Организация и безопасность движения

7.33. Проектные решения автомобильных дорог должны обеспечивать: организованное, безопасное, удобное и комфортабельное движение автотранспортных средств с расчетными скоростями; соблюдение принципа зрительного ориентирования водителей; безопасное расположение пересечений и примыканий.

В проектных решениях должны быть проработаны вопросы обустройства автомобильных дорог, в том числе защитными дорожными сооружениями в соответствии с требованиями настоящего раздела, а также размещения зданий и сооружений дорожной и автотранспортной служб, объектов сервиса согласно требованиям разд.8.

Кроме того, в проектах дорог следует разработать схемы расстановки дорожных знаков с указанием способов их размещения и схемы горизонтальной и вертикальной разметки, руководствуясь требованиями настоящего раздела и ГОСТ 23457-86.

7.34. Проекты участков автомобильных дорог с предельно допустимыми нормами элементов плана и продольного профиля должны оцениваться по показателям скорости и безопасности движения в наиболее неблагоприятные периоды года и согласовываться с органами Госавтоинспекции МВД СССР.

**Организация движения и обустройство участков
дорог в зоне паромных переправ**

7.35. На участках подходов автомобильных дорог к паромным переправам следует предусматривать комплекс планировочных мероприятий по организации и обеспечению безопасности движения, включающий устройство:

накопительных полос для упорядочения очереди автомобилей у паромной переправы и беспрепятственного пропуска приоритетного транспорта (уборочных автомобилей, автомобилей скорой медицинской помощи, органов милиции и пожарной охраны);

полос для посадки пассажиров при съезде автомобилей с парома;

дополнительных полос для обгона в зоне наиболее интенсивных взаимодействий в потоке автомобилей, движущихся от паромной переправы.

Длину накопительных, посадочных и дополнительных полос для обгона следует назначать по табл.7.6-7.8, а их ширину и вид покрытия - аналогично основным полосам проезжей части.

Таблица 7.6

Среднегодовая интенсивность движения, авт/сут	Длина накопительной полосы, м, при ширине реки в месте переправы, м				
	до 100	100-300	300-500	500-700	700 и более
400	35	45	55	60	70
800	45	55	60	70	80
1200	55	60	70	80	95
1600	60	70	80	95	105
2000	80	95	105	125	140

Накопительные и посадочные полосы рекомендуется располагать на расстоянии 10-20 м от причала на горизонтальных участках или на участках с продольным уклоном не более 40%, а дополнительные полосы для обгона - по табл.7,8.

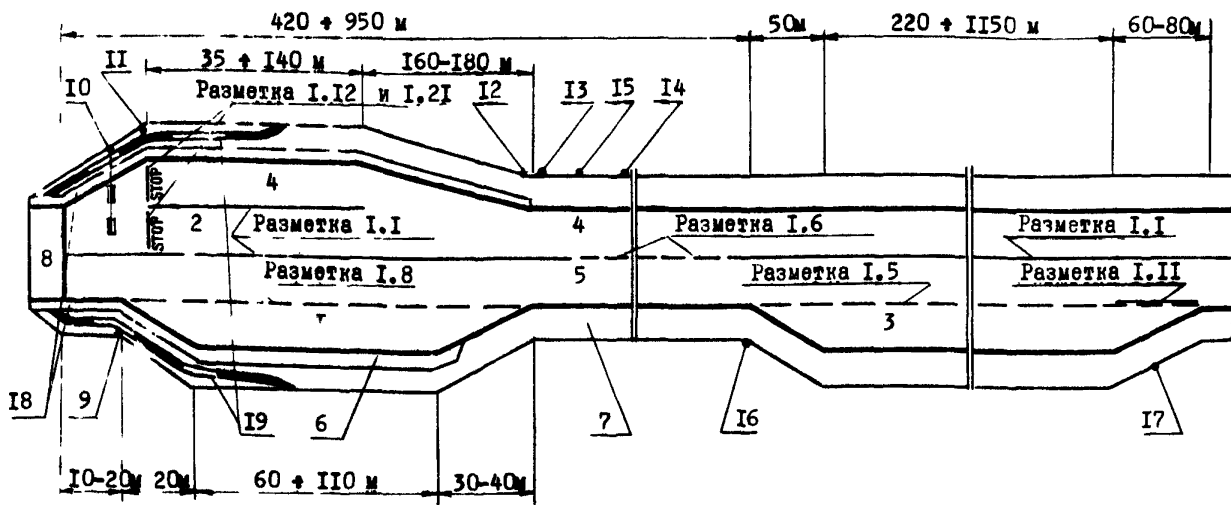


Рис.7.5. Элементы обустройства и принципиальная схема организации движения в зоне накопительных, посадочных и дополнительных полос для обгона:
 1 - полоса для посадки пассажиров; 2 - накопительная полоса; 3 - дополнительная полоса для обгона; 4 - основная полоса движения к паромной переправе; 5 - основная полоса движения от переправы; 6 - площадка для пассажиров; 7 - обочина; 8 - причал; 9 - информационный плакат с надписью "Место для посадки пассажиров"; 10 - светофоры (тип 8); 11 - дорожный знак 2.5; 12 - информационный плакат с надписью "Левая полоса только для уборочного и специального транспорта"; 13 - дорожный знак 5.8.3; 14 - дорожный знак I.9; 15 - дорожный знак 2.20; 16 - дорожный знак 5.8.3 с изображением знака 4.7; 17 - дорожный знак 5.8.5; 18 - тротуар для пешеходов; 19 - дорожное ограждение барьерного типа

Таблица 7.7

Вместимость паррома, авт	Требуемое количество мест на посадочной полосе	Длина посадочной полосы, м
До 15	5	60
15-24	6	70
25-44	7	80
45-54	8	95
55 и более	9	110

Таблица 7.8

Вместимость паррома, авт	Расстояние от переправы до начала дополнительной полосы, м	Длина дополнительной полосы для обгона, м, при интенсивности встречного потока, авт/ч			
		60	100	150	200
10-19	420	-	220	260	-
20-29	520	320	350	400	450
30-39	630	370	430	500	580
40-49	740	400	490	590	680
50-59	850	-	620	730	820
60-70	950	-	850	950	1050

Посадочные площадки для пассажиров устраиваются за счет досыпки и укрепления обочин; ширина площадки 1,5-2 м, длина равна длине посадочной полосы. Посадочные площадки должны быть приподняты на 0,2 м над покрытием и ограждены бордюрами.

Организацию движения и обустройство участков дорог в зоне накопительных, посадочных и дополнительных полос для обгона следует выполнять в соответствии с принципиальной схемой, показанной на рис.7.5.

8. СООРУЖЕНИЯ ДОРОЖНОЙ И АВТОТРАНСПОРТНОЙ СЛУЖБ, ОБЪЕКТЫ СЕРВИСА

8.1. Для организации служб по содержанию и ремонту автомобильных дорог, обслуживанию грузовых и пассажирских перевозок и участников движения в проектах автомобильных дорог следует предусматривать строительство соответствующих зданий и сооружений:

для дорожной службы - комплексы зданий и сооружений управле-

ния дорог и дорожной службы, жилые дома для рабочих и служащих, производственные базы, пункты обслуживания мостов, переправ, тоннелей и галерей, устройства технологической связи;

для автотранспортной службы на дорогах общего пользования - объекты автосервиса, включающие здания и сооружения обслуживания грузовых перевозок (грузовые автостанции, контрольно-диспетчерские пункты), здания и сооружения обслуживания организованных пассажирских перевозок (автостанции и автовокзалы, автобусные остановки и павильоны), здания и сооружения для обслуживания участников движения в пути следования (мотели, кемпинги, площадки отдыха, площадки для кратковременной остановки автомобилей, пункты питания, пункты торговли, автозаправочные станции (АЗС), дорожные станции технического обслуживания (СТО), пункты мойки автомобилей на въездах в город, устройства для технического осмотра автомобилей, устройства аварийно-вызывной связи); на внутрихозяйственных дорогах - автобусные остановки и павильоны, площадки для кратковременной остановки автомобилей;

для службы государственной автомобильной инспекции (ГАИ) - линейные сооружения по контролю дорожного движения.

8.2. Для основного звена дорожной службы (ДСРУ, ДПМК и др.) в проектах необходимо предусматривать административно-бытовой корпус, производственный корпус по ремонту и техническому обслуживанию дорожных машин и автомобилей, стоянки (холодные и теплые) на списочный состав парка машин, цех по ремонту технических средств организации дорожного движения, базу по приготовлению и хранению противогололедных химических материалов, склады; для низового звена дорожной службы, подчиненного основному звену, - производственный корпус по техническому обслуживанию дорожных машин и автомобилей с административно-бытовыми помещениями, стоянки (холодные и теплые) на списочный состав парка машин, расходные склады противогололедных химических материалов, склады.

8.3. Комплексы зданий и сооружений дорожной службы, как правило, следует располагать у неселенных пунктов на единых для всего комплекса или близко расположенных площадках, непосредственно примыкающих к полосе отвода автомобильных дорог.

Для комплексов зданий и сооружений следует предусматривать общее энергетическое снабжение, водопровод, канализацию, отопление,

связь, ремонтную базу и пр. При этом необходимо учитывать возможность кооперирования с близко расположенными предприятиями в части организации общественного питания, медицинского обслуживания, пожарной охраны, благоустройства прилегающих территорий.

8.4. Обустройство мест хранения производственного инвентаря, стоянки дорожных машин и автомобилей должно проводиться с учетом природных и производственных условий.

8.5. Здания и сооружения дорожной службы следует проектировать на основании заданий, учитывающих территориальный принцип ремонта и содержания автомобильных дорог, а также организационную структуру предприятия - заказчика.

8.6. Объекты автосервиса на дорогах III категории надлежит размещать по схемам развития автомобильного транспорта или заданиям соответствующих организаций, а на дорогах IV, I-с и II-с категорий - на основе территориального принципа (как правило, в пределах административного района).

8.7. Пропускная способность, размеры и другие параметры объектов автосервиса на дорогах III категории принимаются на 10-летнюю перспективную интенсивность движения, предполагая и дальнейшее их развитие.

Критерием для определения требуемой мощности объектов автосервиса на дорогах IV, I-с и II-с категорий являются численность населения, количество "прописанных" на данной территории автомобилей и размещение производительных сил в районе.

Размеры земельных участков объектов автосервиса для пассажирских автостанций и автовокзалов следует принимать по нормам проектирования, а грузовых автостанций - на основе технико-экономических показателей автомобильного транспорта. Планировочные решения размещения объектов автосервиса должны быть увязаны с генеральными планами населенных пунктов, разработанными в соответствии с пп. I.8^X и I.9^X СНиП II-60-75^{XX}.

8.8. Автобусные пассажирские станции устраивают на конечных пунктах маршрутов в районцентрах или в других крупных населенных пунктах с расчетным отправлением пассажиров от 100 до 1000 чел./сут. Выбор площадки для автостанции должен быть сделан с учетом местных пассажирских автотранспортных связей, планировочных решений населенного пункта и обеспечения удобства для населения. Во всех случа-

ях следует обеспечить свободный проезд автобусов от дороги до автостанции (достаточные ширина улиц и видимость, допустимые плановые и профильные параметры проездов). Въезд на территорию автостанции и въезд с нее устраивают раздельно; проезды и территория автостанции должны быть освещены.

В комплекс автостанций, кроме зданий, входят перроны для посадки и высадки пассажиров, площадки для стоянки автобусов и легковых автомобилей, проезды для прибытия и отправления автобусов. В здании автовокзала должны быть предусмотрены зал ожидания, кассы, диспетчерская, буфет, телефон, санузел, медпункт, комнаты отдыха.

В стесненных условиях автостанции допускается посадочные перроны (площадки) с кассами (при кассовой продаже билетов) размещать отдельно от служебных помещений автостанции и площадок отстоя автобусов.

8.9. Автобусные остановки должны быть устроены на автомобильных дорогах с регулярным автобусным движением и оборудованы остановочными и посадочными площадками, павильонами для ожидания автобусов, переходно-скоростными полосами, информационными стендами и мусороприемниками.

Ширину остановочных площадок следует принимать равной ширине основных полос проезжей части, но не менее 3 м, а длину - в зависимости от числа одновременно останавливающихся автобусов, но не менее 10 м.

Остановочные площадки на дорогах III, IV и I-с категорий следует отделять от проезжей части разделительной полосой, выполняемой в одном уровне с проезжей частью, шириной, равной ширине укрепленных полос обочин (краевых полос).

Сопряжение (въезд и выезд) остановочной площадки с проезжей частью дорог II-с категории должно быть не менее 10 м.

Посадочные площадки на автобусных остановках должны быть подняты на 0,2 м над поверхностью остановочных площадок и иметь покрытие на площади не менее 10х2 м и на подходе к павильону. Ближайшая грань павильона для пассажиров должна быть расположена не ближе 2 м от кромки остановочной площадки.

В зоне автобусных остановок бордюр устанавливают без смещения от кромки остановочной полосы и прилегающих к ней участков переходно-скоростных полос.

От посадочных площадок в направлении основных потоков пассажиров следует проектировать пешеходные дорожки или тротуары шириной не менее 1 м до существующих тротуаров, улиц или пешеходных дорожек, а при их отсутствии - на расстояние не менее расстояния боковой видимости (см.п.2.20).

Устройство тротуаров от посадочных площадок до пешеходного перехода через дорогу (включая последний) обязательно.

На конечных, а также промежуточных пунктах при интенсивности движения менее 10 автобусов в сутки допускается устройство одного павильона для двух направлений. На конечных пунктах при необходимости следует устраивать разворотные площадки радиусом 15 м.

Автобусные остановки вне пределов населенных пунктов должны располагаться на прямых участках дорог или на кривых с радиусами в плане не менее 600 м для дорог III категории и 400 м - для дорог IV, I-с и II-с категорий и при продольных уклонах не более 40%. При этом должны быть обеспечены соответствующие нормы видимости.

В зонах пересечений и примыканий неравнозначных дорог автобусные остановки следует располагать из условия фактических режимов движения и выполнения отдельных маневров (скорости и радиусы выезда на главную дорогу, объезд поворачивающих налево с главной дороги автомобилей с возвращением на основную полосу движения, смена полосы движения и т.п.), а также обеспечения видимости в соответствии с п.3.22.

Автобусные остановки по обе стороны дороги следует смещать по ходу движения на расстояние не менее 15 м между ближайшими сторонами посадочных полос.

В населенных пунктах расстояние между автобусными остановками следует принимать 600-1000 м; вне населенных пунктов автобусные остановки следует устраивать в пассажирообразующих зонах.

На остановках, расположенных вне населенных пунктов, следует предусматривать туалеты, располагая их на расстоянии не менее 15 м от автобусного павильона.

8.10. Площадки для остановок и стоянок автомобилей надлежит располагать у административных, общественных и торговых зданий, медицинских учреждений, постов ГАИ, перед въездами на территорию производственных комплексов, ферм, складов и в других местах систематических остановок автомобилей, а на дорогах III категории, кроме

того, в зоне пересечений с дорогами IV, I-с и II-с категорий (на последних).

Вместимость площадок зависит от типа и количества одновременно останавливающихся транспортных средств, продолжительности их стоянки и т.п., но должна быть не менее 10 авт для дорог III категории и не менее 5 авт - IV и I-с категорий.

При гостиницах необходимо предусматривать охраняемые площадки для автотранспорта вместимостью 6-10 авт на каждые 20-50 гостиничных мест.

Места стоянок транспортных средств должны размещаться за пределами проезжей части дорог. Продольный и поперечный уклоны площадок следует принимать, как правило, не более 30%, а у погрузочно-выгрузочных фронтов - не более 10%.

На территории площадок могут быть предусмотрены сооружения для технического осмотра автомобилей и пункты торговли.

8.II. Размещение автозаправочных станций (АЗС) и станций технического обслуживания (СТО) на дорогах должно проводиться на основе экономических и статистических изысканий. На дорогах III категории АЗС и СТО следует располагать по линейному принципу, исходя из расчетной интенсивности движения автомобилей и расстояний между ними, с учетом потребностей местного транспорта.

Мощность АЗС (число заправок в сутки или количество топливно-раздаточных колонок) и расстояние между ними на дорогах III категории в зависимости от интенсивности движения следует принимать по табл.8.I.

Таблица 8.I

Расчетная интенсивность движения, авт/сут	Мощность АЗС		Расстояние между АЗС, км
	заправка в I сут	количество топливно-раздаточных колонок	
700-2000	750	10	60-40
2000-3000	750	10	30-20

На местных автомобильных дорогах АЗС следует размещать в местах дислокации автотранспортных предприятий и организаций, имеющих ведомственный транспорт, а также с учетом мест "прописки" индивидуального транспорта.

Мощность АЗС на списочный состав транспорта следует принимать по табл.8.2.

Таблица 8.2

Списочный состав автомобилей		Мощность АЗС	
государственных	индивидуальных	Число запра- вок в 1 сут	Количество топливно- раздаточных колонок
200	500	250	6
400	1000	500	8
600	1500	750	10
800	2000	1000	12

П р и м е ч а н и я : 1. При определении мощности АЗС следует учитывать списочный состав транспортных средств, "прописанных" не далее 20 км от АЗС.

2. В населенных пунктах, удаленных от райцентра на 20 км и более, при списочном составе автотранспорта менее 200 авт АЗС может быть размещена на основании технико-экономического обоснования.

АЗС на дорогах III категории следует располагать, как правило, вблизи населенных пунктов по возможности в комплексе с другими сооружениями дорожной службы и объектов автосервиса, службами ГАИ. При редком расположении населенных пунктов расстояние между АЗС может быть увеличено по сравнению с данными табл.8.1 с соответствующим увеличением мощности АЗС по основным потребляемым сортам топлива, а при исключении использования АЗС местным транспортом расстояние между ними может быть увеличено без изменения мощности.

Мощность АЗС, расположенной в зоне пересечений автомобильных дорог, следует уточнять в зависимости от протяженности всех обслуживаемых прилегающих участков дорог, интенсивности движения на них, пользования АЗС местным транспортом. При этом не должна быть ограничена видимость в зоне пересечения.

На местных дорогах АЗС рекомендуется размещать в районных центрах, на центральных усадьбах колхозов и совхозов, на территории промышленных и сельскохозяйственных предприятий при списочном составе автотранспорта не менее 200 авт.

АЗС следует размещать в придорожных полосах автомобильных дорог с учетом перспективного ее расширения и устройством необходимых подъездов: на прямых участках с продольным уклоном не более 40‰, на кривых в плане и продольном профиле, обеспечивающих на участках въезда и выезда с дорог требуемое расстояние видимости со-

гласно табл.2.6 и рис.3.1; в зонах железнодорожных переездов и мостовых сооружений из условия завершения отгонов переходно-скоростных полос за 100 м до них.

В комплекс АЗС входят здание с помещениями для оператора и торговли смазочными материалами и автопринадлежностями, островки с раздаточными колонками, внутренние проезды и площадки-стоянки с осмотровой эстакадой. На АЗС, предназначенных для заправки транспортных средств индивидуального пользования, необходимо предусматривать посты мойки и мелкого аварийного ремонта, если в близлежащем населенном пункте отсутствует СТО.

8.12. Число постов на дорожных СТО в зависимости от расстояния между ними и интенсивности движения для дорог Е категории рекомендуется принимать по табл.8.3.

Таблица 8.3

Интенсивность движения, авт/сут	Число постов на СТО в зависимости от расстояния между ними, км				
	80	100	150	200	250
1000	1	1	1	2	2
2000	1	2	2	3	3
3000	2	2	3	3	5

При дорожных СТО целесообразно предусматривать АЗС.

На сети местных дорог СТО следует размещать, как правило в районном центре из расчета 1 пост на 200 "прописанных" легковых автомобилей.

Если через районный центр проходит автомобильная дорога III категории, то мощность СТО принимается по табл.8.3 и корректируется с учетом числа "прописанных" автомобилей.

Целесообразно увеличивать число моечных постов для предоставления услуг транзитному и местному транспорту, но без технического обслуживания.

8.13. Вместимость (число спальных мест) транзитных мотелей и кемпингов следует принимать с учетом численности проезжающих автотуристов и интенсивности движения автомобилей, выполняющих междугородние и международные перевозки.

Расстояние между мотелями и кемпингами следует принимать не более 500 км.

Мотели целесообразно проектировать комплексно, включая дорожные станции технического обслуживания, АЗС, пункты питания и торговли.

8.14. На объектах автомобильного сервиса при необходимости следует размещать пункты питания и торговли.

8.15. Специальные площадки для кратковременной остановки автомобилей следует предусматривать у пунктов питания, торговли, скорой помощи, источников питьевой воды и в других местах с систематическими остановками автомобилей. На дорогах III категории их следует размещать за пределами земляного полотна.

8.16. Технологическую связь для обеспечения работы дорожной службы следует предусматривать на автомобильных дорогах III категории при наличии специальных требований.

8.17. Объекты автосервиса на сети дорог необходимо объединять в комплексы, рекомендуемые составы которых приведены в табл.8.4.

9. ОХРАНА ОКРУЖАЮЩЕЙ ПРИРОДНОЙ СРЕДЫ

9.1. При выборе вариантов трассы, конструкции, организации и технологии строительства автомобильной дороги, кроме технико-экономических показателей, следует учитывать прямой и косвенный ущерб, наносимые окружающей природной среде как в период строительства, так и во время эксплуатации, в также сочетание дороги с ландшафтом, отдавая предпочтение решениям, оказывающим минимальное воздействие на окружающую среду.

Для этой цели принимаемые решения должны быть обоснованы, как правило, количественными характеристиками, в результате анализа следующих факторов:

постоянного изъятия земель для размещения дороги и входящих в ее комплекс сооружений. Площадь сельскохозяйственных угодий, занимаемых дорогами, должна быть минимальной и включать полосу, необходимую для размещения земляного полотна, водоотводных канав и предохранительных полос шириной I м с каждой стороны дороги, откладываемых от подошвы насыпи или бровки выемки, либо от внешней бровки откоса водоотводной канавы. Если для обеспечения устойчивости земляного полотна и дорожной одежды, размещения дорожных сооружений и устройств (автобусных остановок, съездов, уширений дороги для формирования автопоездов, устройства дорожных ограждений

Таблица 8.4

Наименование базового объекта для организации комплекса	Предприятия и объекты автосервиса, рекомендуемые для комплекса													
	Осмотровая эстакада	Моечный пункт	Стоянка	Туалет	Пассажирская автостанция	Автозаправочная станция	Станция технического обслуживания	Административный пункт	Пикет милиции	Телефон	Комната отдыха	Автомобильная станция	Павильоны	Посты мелкого ремонта личного автотранспорта
Пассажирская автобусная станция	-	/	+	+	+	-	-	+	+	+	+	-	-	-
Автобусная остановка	-	/	-	+	-	-	-	-	-	-	-	+	+	-
Автозаправочные станции для гос. транспорта	+	+	+	+	-	+	-	-	+	-	-	-	-	-
Автозаправочные станции для индивидуального транспорта	+	+	+	+	-	+	-	-	+	-	-	-	-	+
Станции технического обслуживания	-	+	+	+	-	-	+	-	+	+	-	-	-	-

Примечания: I. В населенных пунктах туалеты на автобусных остановках не предусматриваются.

2. В одном населенном пункте смотровая эстакада и моечный пункт должны объединяться на одной площадке.

3. При наличии в населенном пункте СТО посты для мелкого ремонта личных автомобилей могут не устраиваться.

4. Площадки-стоянки при различных учреждениях, зданиях, торговых предприятиях и предприятиях общественного питания, при гостиницах и т.п. к числу самостоятельных комплексов не относятся.

и др.) требуется дополнительные площади, то их размер должен устанавливаться и обосновываться проектом;

временного изъятия земель для боковых и сосредоточенных резервов, катероов, технологических проездов, размещения производственных предприятий и других нужд на время строительства с учетом затрат на их рекультивацию;

загрязнения прилегающей полосы в период эксплуатации дороги отработавшими газами двигателей, твердыми выбросами, пылью (на переходных и низших типах покрытий), солями, применяемыми для борьбы с гололедом, шумовое и вибрационное загрязнение;

изменения гидрологического режима местности, изменения и концентрации поверхностного стока, образования очагов эрозии, повышения или снижения уровня грунтовых вод, избыточного снегонакопления;

разделения целостности природного ландшафта или хозяйственного комплекса, нарушения единства биогеоценоза, хозяйственных связей, раздробления угодий, изменения сложившейся системы коммуникаций, перекрытия миграционных путей животных;

изменения микроклимата в зонах с приземным перемещением тепловых потоков и в других местах повышенного влияния изменения рельефа;

нарушения эстетической цельности ландшафта, внедрения в естественный ландшафт чужеродных по форме элементов (крупные геометрические объемы, резкие цвета, изменение естественных форм рельефа и т.п.), разрушения визуально привлекательных природных комплексов и живописных элементов, обозреваемых как с самой дороги, так и со стороны.

9.2. Не допускается проложение трасс автомобильных дорог по государственным заповедникам и заказникам, охраняемым урочищам и заповедным местам, отнесенным к памятникам природы и культуры.

В районах размещения курортов, домов отдыха, пансионатов, пионерских лагерей и т.п. трассы дорог следует прокладывать, как правило, за пределами установленных вокруг них санитарных зон.

Трассы транзитных дорог не должны проходить через мелиорированные сельскохозяйственные земли, леса I категории, водоохранные зоны рек и другие водоемы. Установлены следующие размеры водоохранной зоны от среднего летнего уреза воды: для рек длиной до 50 км - 100 м, до 100 км - 200 м, более 100 км и других водоемов - 300 м.

Назначать места переходов через водотоки и проектировать подходы к мостовым переходам необходимо с учетом максимального сохранения водоохраных зон и лесных полос по берегам рек. При отсутствии на местности водоохраных лесных полос необходимость их устройства, а также ширина и протяженность полос у мостов и в других местах приближения дороги к берегу должны быть установлены при согласовании проекта с органами охраны природы.

9.3. Если в заданном направлении уже существует дорога или проезд, то трассу вновь строящейся дороги следует максимально совмещать с ними, используя имеющиеся земляные сооружения и сложившуюся полосу отвода.

Новые трассы следует, как правило, прокладывать по границам ландшафтов (урочищ, угодий) предпочтительно по водораздельным линиям.

По лесным массивам трассы автомобильных дорог необходимо прокладывать, максимально используя просеки и противопожарные разрывы, границы предприятий и лесничеств и учитывая категорию защитности лесов и данные экологических обследований.

9.4. С земель, занимаемых под дорогу и ее сооружения, а также временно занимаемых на период строительства дороги, плодородный слой почвы надлежит снимать и использовать для повышения плодородия малопродуктивных сельскохозяйственных угодий или объектов предприятий лесного хозяйства.

9.5. Снятию подлежит плодородный слой почвы, обладающий физическими и химическими свойствами, отвечающими требованиям ГОСТ 17.5.1.03-78.

9.6. При устройстве выемок следует учитывать эффект дренирования и соответствующие изменения режима грунтовых вод на прилегающей полосе шириной, равной трем глубинам выемок для песчаных грунтов и двум глубинам для глинистых.

Если возведение земляного полотна (независимо от высоты насыпи) создает опасность подтопления поверхностными водами и заболачивания примыкающих к дороге земель, то в проекте следует предусматривать водоотводные и водопропускные сооружения, гарантирующие существующие до строительства (или улучшенные) условия для сельскохозяйственных культур или лесных насаждений.

9.7. При проектировании насыпей через болота с поперечным (по

отношению к трассе дороги) движением воды в водонасыщенном горизонте в проекте необходимо предусматривать мероприятия, исключающие увеличение уровня воды и площади заболачивания в верховой части болота путем отсыпки насыпи или ее нижней части из дренирующих материалов, устройства вдоль земляного полотна продольных канав, а в пониженных местах, если это необходимо, — искусственных сооружений.

9.8. Если грунт не может быть использован для отсыпки насыпей, то его следует применять для засыпки вершин оврагов (с одновременным их закреплением), эрозионных промоин, карьеров, свалок и других неудобий с последующим уплотнением и планировкой поверхности.

9.9. На мелиорируемых землях проложение трассы дороги, возвышение земляного полотна, размещение водоотводных и водорпусных сооружений должны быть увязаны с мелиоративными работами.

9.10. При проложении дорог через населенные пункты следует предусматривать покрытия проезжей части и типы укрепления обочин, исключающие пылеобразование.

9.11. При определении мест переходов через водотоки, выборе конструкций и отверстий искусственных сооружений, особенно на косогорных участках дорог, наряду с технико-экономической целесообразностью строительства необходимо решать вопросы защиты полей от размыва и заиления, заболачивания, нарушения растительного и дернового покрова, нарушения гидрологического режима водотока и природного уровня грунтовых вод.

9.12. При строительстве автомобильных дорог следует максимально использовать находящиеся в зоне строительства пригодные для твердения отходы предприятий горнодобывающей, перерабатывающей промышленности, тепловых электростанций (гранулированные шлаки, золы и золошлаковые смеси ТЭС, отходы углеобогащения, фосфоритные "хвосты", белитовые шламы и др.). При применении отходов производства следует учитывать возможную их агрессивность и токсичность по отношению к окружающей природной среде.

При наличии в отходах водорастворимых или испаряемых в естественных условиях веществ их применение должно быть согласовано с органами санитарного надзора.

9.13. Для неустойчивых и особо чувствительных к изменениям экологических районов (многолетние мерзлые водонасыщенные грунты, болота, пойменные зоны, оползневые склоны и т.п.) в проекте следу-

ет предусматривать меры, обеспечивающие минимальное нарушение экологического равновесия. При проектировании автомобильных дорог и водопропускных сооружений в северных областях Нечерноземья следует предусматривать меры по сохранению установившегося водно-теплого режима грунтов, торфо-мохового покрова и растительности. Перечень мер устанавливается в каждом конкретном случае.

9.14. На сельскохозяйственных землях выбор вида и размещение снегозадерживающих насаждений и временных устройств для снегозащиты должны быть согласованы с владельцами прилегающих земель и не наносить ущерба сельскохозяйственному производству.

9.15. На дорогах, проходящих через леса I и II групп, а также вблизи границ водоохранных и санитарных зон, заповедных и курортных территорий, должны быть приняты меры, препятствующие стихийным съездам автотранспортных средств за пределы проезжей части (включая места стоянок).

9.16. При наличии в районе строительства дороги проявлений отрицательных геодинамических процессов (эрозия, размывы, оползни, лавины, карстовые провалы и т.п.) следует рассматривать возможность их устранения в составе комплекса выполняемых работ.

9.17. В проектах автомобильных дорог должен быть установлен размер и порядок пользования территорией придорожной полосы, на которую распространяется особый режим согласно Постановлению Совета Министров СССР о землях транспорта.

9.18. В местах выхода родниковой воды после проведения анализа ее питьевых качеств следует предусматривать архитектурное оформление конструкций и отделку выхода воды как питьевого источника.

9.19. При пересечении автомобильной дорогой путей миграции животных необходимо разрабатывать специальные мероприятия по обеспечению их безопасного передвижения.

9.20. При проектировании производственных баз, зданий и сооружений дорожной и автотранспортной служб необходимо разрабатывать мероприятия, обеспечивающие соблюдение предельно допустимых выбросов загрязняющих веществ.

9.21. В процессе строительства дороги необходимо контролировать развитие эрозионных процессов и ликвидацией возникающих очагов размыва. Не допускается оставлять на время весеннего и осеннего сезонов неукрепленными откосы легкоразмываемых (мелкозернистых,

пылеватых) грунтов, быстотоки, лотки по краям проезжей части, незаверленными оголовки труб.

Очаги оврагообразования, приближенные к дороге, должны быть своевременно устранены засыпкой и укреплены дерном, травами, кустарником и деревьями.

9.22. При наличии в зоне строительства памятников истории или культуры (старинные постройки, захоронения, объекты особого отношения местного населения и т.п.), а также уникальных природных феноменов (особые геологические формы, водные источники, ценные экземпляры деревьев и т.п.) должны быть приняты меры к сохранению, а по возможности и улучшению их состояния, в том числе и в случаях, если эти объекты не охраняются государством.

10. ОРГАНИЗАЦИЯ СТРОИТЕЛЬСТВА АВТОМОБИЛЬНЫХ ДОРОГ

10.1. Поточный метод строительства следует применять как при проложении всей трассы дороги, так и ее участков, а также выполнении отдельных видов дорожно-строительных работ.

Скорости потоков, величина организационных и технологических перерывов между выполнением отдельных видов работ должны устанавливаться на основе технико-экономического сравнения вариантов организации строительства с учетом оптимальной скорости выполнения наиболее сложных и трудоемких строительных процессов и других организационных и экономических факторов (достигнутого уровня использования и степени готовности технических ресурсов, возможности оперативного маневрирования ресурсами, использования конструкций и материалов, позволяющих наиболее полно механизировать строительные процессы, использования местных материалов и др.).

10.2. В условиях строительства рассредоточенных объектов небольшой протяженности для выполнения одинаковых видов работ необходимо предусматривать организацию специализированных потоков, последовательно перемещающихся с одного объекта на другой в составе, как правило, одного комплексного потока, продукцией которого является группа объектов.

10.3. Выделение группы объектов для включения в состав сквозного комплексного потока следует производить по признакам технологической однородности работ, однотипности применяемых средств механизации и с учетом территориального расположения объектов.

При этом необходимо учитывать расположение существующих производственных предприятий или возможные пункты их размещения, предусматривая, чтобы все объекты, сооружаемые одним комплексным потоком, получали готовые смеси от предприятий, расположение которых обеспечивает технологически допустимую дальность возки.

10.4. Состав и количество специализированных потоков по каждой группе объектов следует устанавливать исходя из конструктивных особенностей объектов и объемов отдельных видов работ. При недостаточных для обеспечения долгосрочной загрузки специализированных потоков объемах работ их следует объединять с наиболее близкими по технологии и времени выполнения работами.

10.5. Состав и технологическая последовательность работ по устройству отдельных конструктивных элементов должны устанавливаться в проектах производства работ, технологических схемах и картах.

10.6. При определении технико-экономических показателей потоков работ следует предусматривать максимально возможное совмещение различных видов дорожно-строительных работ и обеспечение равномерной загрузки ресурсов дорожно-строительной организации.

10.7. Документация по организации строительства внутрихозяйственных автомобильных дорог должна оформляться не менее чем на годовую программу работ дорожно-строительной организации с учетом каждого объекта.

10.8. При разработке документации по организации работ на годовую или двухлетнюю программу очередность строительства объектов должна определяться плановыми сроками их ввода в эксплуатацию с обязательным учетом затрат времени на передислокации с объекта на объект; суммарное время на передислокации должно быть минимальным.

10.9. Мероприятия по организационно-технической подготовке строительства автомобильных дорог, по охране природной среды следует осуществлять по объектам или участкам дороги с учетом предусмотренных проектом очередности и сроков выполнения строительно-монтажных работ на каждом отдельном объекте или участке.

10.10. До начала подготовительных работ должны быть оформлены документы на отвод земельных участков для строительства дороги и сооружений, а также для предусмотренных проектом предприятий временной производственной базы, карьеров строительных материалов и грунта, временных дорог и т.д. согласно нормам отвода земель для автомобильных дорог.

10.11. При строительстве внутрихозяйственных автомобильных дорог в колхозах, совхозах и других сельскохозяйственных предприятиях и организациях необходимо:

согласовывать сроки и порядок выполнения отдельных видов дорожно-строительных работ с теми землепользователями, на производственно-хозяйственную деятельность которых (выпас скота, орошение полевых площадей и т.п.) они могут повлиять;

предусматривать, в обоснованных случаях, возможность временного использования, по согласованию с сельскохозяйственными предприятиями и организациями, пригодных для нужд дорожного строительства (по их техническим характеристикам) сельскохозяйственных машин и прицепного (навесного) оборудования к ним, а также возможность временного привлечения трудовых ресурсов, высвобождающихся в сельскохозяйственных предприятиях и организациях в отдельные периоды сельскохозяйственного производства;

предусматривать, в обоснованных случаях, строительство указанных дорог стадийно, обеспечивая на первой стадии возможность открытия временного движения по земляному полотну или по одной из двух полос дорожной одежды (с ограничением вида и времени движения транспортных средств), а также удешевление, в первую очередь, сложных участков дороги.

10.12. Сроки выполнения сосредоточенных работ должны обеспечивать соблюдение принятой скорости и ритмичности потока работ по строительству автомобильных дорог.

10.13. Работы по переносу и переустройству пересекаемых трассой линий связи, электропередач, трубопроводов, сносу и переносу крупных зданий и сооружений должны производиться специализированными строительно-монтажными организациями.

10.14. В случаях, когда строительство автомобильной дороги опережает устройство пересекающих ее подземных коммуникаций, следует по согласованию с заинтересованными организациями предусматривать предварительную укладку кожухов или других устройств для последующей прокладки коммуникаций без нарушения целостности земляного полотна.

10.15. При строительстве искусственных сооружений для обеспечения сквозного продвижения по трассе построечного транспорта трубы и малые мосты должны быть сооружены заранее до подхода к ним отряда, выполняющего работы по устройству земляного полотна.

10.16. Земляное полотно и другие конструктивные элементы автомобильных дорог должны возводиться с заделом, величина которого устанавливается в соответствии со СНиП 3.06.03-85. При строительстве объекта протяженностью до 5 км к моменту устройства дорожной одежды, земляное полотно должно быть полностью готово.

10.17. Работы по устройству обстановки дороги, предусмотренной проектом (установка ограждений, дорожных знаков, нанесение разметки и др.), следует выполнять после завершения работ по устройству покрытий и обочин.

10.18. После окончания строительства все площади временного отвода должны быть рекультивированы в соответствии с требованиями проекта и переданы землепользователям.

10.19. Для строительства дорог используются специализированные дорожные машины и оборудование, передвижные ремонтные мастерские, необходимые транспортные средства и средства связи, а также передвижные и легко транспортируемые временные сооружения для размещения строителей, устройства складов, мастерских и др.

10.20. Выбор средств механизации следует производить на основе технико-экономического сравнения различных вариантов схем комплексной механизации строительных работ и в соответствии с приложением к СНиП 3.06.03-85. Для производства работ в зимнее время в I дорожно-климатической зоне следует использовать средства механизации в северном исполнении.

10.21. Мощность временных производственных предприятий должна определяться из условий обеспечения принятой скорости потока с учетом возможности использования аналогичных предприятий, действующих в районе строительства дороги.

Для строительства группы объектов производственные предприятия следует размещать таким образом, чтобы обеспечить минимальные за весь период строительства этих объектов суммарные грузооборот дорожно-строительных материалов и пробег автотранспорта.

10.22. В проектах организации строительства должны быть предусмотрены опережающее развитие производственной базы и строительство объектов жилищного и социально-бытового назначения.

10.23. Запасы дорожно-строительных материалов на приобъектных складах и строительных площадках должны обеспечивать непрерывную работу объекта. Складирование и хранение материалов, конструкций и оборудования должны соответствовать требованиям стандартов и тех-

нических условий на складирование и хранение и исключать случаи их многократной перевалки, повреждения, порчи и потерь.

Ю.24. При строительстве и эксплуатации карьеров каменных материалов, находящихся на балансе дорожно-строительных организаций, на каждое разрабатываемое месторождение должен быть составлен геологический паспорт. До начала разработки карьера в установленном порядке оформляется документация на горный отвод и отвод земельных участков.

Ю.25. Электроснабжение объектов строительства следует осуществлять, как правило, от действующих сетей энергетических систем или предприятий.

При отсутствии в районе строительства дороги действующих источников энергоснабжения могут использоваться передвижные электростанции.

Ю.26. Временное водоснабжение производственных баз строительства и жилых городков следует осуществлять от действующих систем водоснабжения, расположенных вблизи указанных объектов.

При отсутствии указанных источников водоснабжения, а также для обеспечения водой линейных работ по возведению земляного полотна и устройству дорожных одежд источниками временного водоснабжения могут служить открытые водоемы (реки, озера, пруды, водохранилища, каналы).

Допускается по согласованию с санэпидстанцией использовать для временного водоснабжения грунтовые и артезианские воды.

Использование для временного водоснабжения воды из открытых водоемов или подземных вод должно осуществляться с соблюдением требований соответствующих актов законодательства СССР.

Ю.27. Обеспечение подрядных строительных организаций электроэнергией, теплом и водой возлагается на заказчика.

Ю.28. В условиях строительства рассредоточенных объектов небольшой протяженности целесообразной формой организации труда является вахтовый метод. Обязательным условием применения вахтового метода является суммированный учет рабочего времени, при котором недоработка в одни дни учетного периода может компенсироваться переработкой в другие дни того же учетного периода.

Ю.29. При разработке проектно-сметной документации необходимо предусматривать решения по размещению вахтовых поселков на трас-

ое с разработкой строительных планов поселков и спецификации набора сооружений и оборудования. Здания и сооружения поселков должны быть мобильными, технически приспособленными для быстрой передислокации.

Допускается при выполнении необходимых санитарных и противопожарных требований использовать жилой фонд сельскохозяйственных предприятий по согласованию с ними.

10.30. Заграты на производство работ вахтовым методом, строительство промышленных объектов, жилья и объектов соцкультбыта подрядных строительных организаций должны включаться в проектно-сметную документацию.

II. ЭКСПЛУАТАЦИЯ АВТОМОБИЛЬНЫХ ДОРОГ

Основные требования к состоянию дорог

II.1. В процессе эксплуатации автомобильные дороги, построенные по настоящим нормам, должны обеспечивать круглогодичное, непрерывное, безопасное и комфортабельное движение автомобилей с расчетной нагрузкой и установленными скоростями.

II.2. К основным показателям, характеризующим состояние дороги, относятся:

геометрические параметры плана и профиля (ширина проезжей части и обочин, радиусы кривых в плане, продольные уклоны и др.);
ровность и коэффициент сцепления дорожного покрытия;
прочность дорожной одежды;
состояние земляного полотна, водоотвода, мостов и других искусственных сооружений, элементов инженерного оборудования и обустройства дороги.

II.3. Геометрические параметры должны соответствовать нормам, установленным для данной дороги (или участка). Отклонения фактических размеров не должны превышать требований соответствующих нормативных документов.

II.4. Показатели ровности покрытия эксплуатируемых дорог не должны превышать значений, приведенных в табл. II.1.

II.5. Для обеспечения безопасных условий движения коэффициент сцепления покрытия (для шин, имеющих протектор с рисунком) должен быть не ниже значений табл. II.2.

II.6. Прочность дорожной одежды оценивается коэффициентом запа-

Таблица II.1

Категория дороги	Тип дорожной одежды	Предельно допустимое состояние покрытия по ровности		
		Показатель ровности, см/км		количество просветов под 3-метровой рейкой, %, превышающих указанные в СНиП 3.06.03-85
		по ПКРС-2	по толчкометру ТХК-2	
III	Капитальный	860	170	9
IV, I-c	То же	850	190	II
	Облегченный	1200	260	14
П-c	Капитальный	840	210	13
	Облегченный	1300	280	16
	Переходный	-	510	-

Примечание. Допускаемые значения ровности по толчкометру ТХК-2 даны применительно к автомобилю УАЗ-452.

Таблица II.2

Условия движения (согласно табл.5.22)	Минимально допустимое значение коэффициента сцепления на мокром покрытии при скорости движения 60 км/ч
Легкие	0,35
Затрудненные	0,40
Опасные	0,45

Примечания: I. Величины коэффициентов сцепления установлены динамометрическим прибором ПКРС-2. Показания других приборов (портативных) должны быть приведены к показаниям ПКРС-2.

2. Разница в значениях коэффициента сцепления по ширине проезжей части не должна превышать 0,1, а между покрытиями проезжей части и укрепленной обочины - 0,15.

са прочности $K_{пр}$, который представляет собой отношение фактического модуля упругости конструкции к требуемому по условиям движения в процессе эксплуатации и должен иметь значение $K_{пр} \geq 1$.

Требуемый модуль упругости жестких дорожных одежд назначается с учетом сроков службы одежд до капитального ремонта (табл. II.3), величины расчетной нагрузки и интенсивности движения расчетных автомобилей, типа покрытия, дорожно-климатической зоны, грунтово-гидрологических условий, общей толщины дорожной одежды, ее конст-

рукции и эксплуатационной надежности на обследуемом участке в соответствии с действующей инструкцией по проектированию жестких одежд.

П р и м е ч а н и е . В качестве показателя прочности дорожных одежд с цементобетонными покрытиями допускается принимать величину растягивающих напряжений при изгибе покрытия.

Таблица II.3

Категория дороги	Тип дорожной одежды	Уровень надежности дорожной одежды в дорожно-климатической зоне		Расчетный (нормативный) срок службы дорожной одежды в дорожно-климатической зоне	
		I-II	III	I-II	III
II	Капитальный	0,92-0,87	0,90-0,85	II-I4	I2-I5
IV, I-c	То же	0,91-0,86	0,89-0,84	II-I4	I2-I4
	Облегченный	0,87-0,83	0,85-0,81	8-I0	9-II
II-c	Капитальный	0,90-0,85	0,88-0,83	10-I3	II-I3
	Облегченный	0,86-0,82	0,84-0,80	8-9	9-I0
	Переходный	0,82	0,80	4-8	4-8

П р и м е ч а н и е . Промежуточные значения устанавливают интерполяцией.

II.7. Обочины дороги должны быть укреплены согласно соответствующим нормативным документам и иметь уклоны, обеспечивающие быстрый отвод поверхностных вод. На обочинах не должно быть ямочности, колеяности и других деформаций и повреждений, в местах сопряжения с покрытием - уступа.

II.8. Откосы насыпей и выемок должны поддерживаться в состоянии, обеспечивающем их устойчивость к воздействию природно-климатических и других факторов, и сохранение требуемой геометрической формы.

II.9. Системы устройства дренирования, сбора и отвода поверхностных и грунтовых вод должны постоянно находиться в работоспособном состоянии, обеспечивать беспрепятственный пропуск и отвод расчетных объемов воды.

II.10. Автодорожные мостовые сооружения по габаритам и грузоподъемности должны отвечать требованиям категории дороги и находиться в исправном состоянии.

II.11. Элементы инженерного оборудования и обустройства дороги (дорожные знаки, указатели, ограждения, разметка, автопавильоны, площадки отдыха, стоянки для автомобилей и др.) должны поддерживаться в состоянии, обеспечивающем безопасное и удобное движение автомобилей.

II.12. Состояние безопасности движения на дороге допускается характеризовать по значениям коэффициента безопасности K_b (отношение максимальной скорости движения, обеспечиваемой тем или иным участком дороги, к максимально возможной скорости въезда на этот участок) и итогового коэффициента аварийности K_a (произведение частных коэффициентов, учитывающих влияние на аварийность отдельных элементов и характеристик дороги).

Характеристика участков дорог по степени безопасности в зависимости от коэффициентов K_b и K_a приведены в табл. II.4.

Таблица II.4

Характеристика участка по степени опасности движения	Значение коэффициентов	
	безопасности движения K_b	аварийности K_a
Неопасный	0,8	0-10
Малоопасный	0,6-0,8	$>10 \leq 20$
Опасный	0,4-0,6	$>20 \leq 40$
Очень опасный	$<0,4$	>40

Оценка состояния дорог и планирование работ по их ремонту и содержанию

II.13. Оценка состояния дорог и дорожных сооружений заключается в определении степени соответствия их транспортно-эксплуатационных показателей предъявляемым требованиям и рациональном планировании работ по ремонту и содержанию.

II.14. Для оценки состояния дорог и дорожных сооружений проводят текущие и периодические (в том числе сезонные) осмотры, а также специальные и детальные обследования.

II.15. Осмотры выполняют, как правило, визуально, используя простейший мерный инструмент и портативные приборы. Для обследования применяют специальные приборы, оборудование и передвижные лаборатории, обеспечивающие получение объективных количественных данных. К обследованиям дорог привлекают на договорных основах специализированные организации (дорожно- и мостоиспытательные станции, проектные, научно-исследовательские организации и т.п.).

II.16. Результаты оценки фактического состояния дорог и искусственных сооружений являются основой для формирования годовых и перспективных планов ремонтных работ.

II.17. Ремонтные работы, т.е. работы по обеспечению необходимого эксплуатационного состояния автомобильных дорог, разделяют на две группы: содержание и ремонт.

Содержание заключается в систематическом уходе за дорогой, дорожными сооружениями и полосой отвода и исправлении незначительных деформаций и повреждений всех конструктивных элементов.

К ремонтным относят работы по смене изношенных конструкций, элементов или замене их на более прочные и экономичные, улучшающие транспортно-эксплуатационные характеристики ремонтируемых сооружений, обеспечивающие повышение прочности дорожных одежд, увеличение несущей способности и габаритов искусственных сооружений в пределах нормы, соответствующих категории ремонтируемой дороги, а также работы по периодическому возмещению износа верхнего слоя дорожного покрытия, повышению ровности и сцепных свойств, улучшению состояния искусственных сооружений и др.

II.18. При назначении конкретных видов и объемов работ на дорогах пользуются данными, приведенными в табл. II.5.

Таблица II.5

Проводимая работа	Коэффициенты				
	запаса прочности дорожной одежды $K_{пр}$	ровности покрытия K_p	сцепления K	K_B	K_a
Содержание	$\geq I$	$\geq I$	$\geq I$	$\geq 0,6$	< 20
Ремонт	$< I$	$< I$	$\leq I$	$< 0,6$	> 20

П р и м е ч а н и е . Коэффициент ровности покрытия K_p представляет собой отношение предельно допустимых значений ровности к фактическим, а коэффициент сцепных качеств K_c - отношение фактического коэффициента продольного сцепления к допустимому значению по условиям безопасности движения.

II.19. Работы по ремонту дорог и дорожных сооружений выполняют, как правило, на основе разработанной и утвержденной в установленном порядке проектно-сметной или сметной документации.

Требования к производству работ. Содержание дорог

II.20. Работы по содержанию дорог и искусственных сооружений проводят на всем протяжении дороги и их характер зависит от сезона года, категории дороги, типа искусственных сооружений и др.

II.21. Весной, летом и осенью выполняют работы по систематической очистке от пыли и грязи проезжей части дорог с цементобетонными, асфальтобетонными и другими черными покрытиями. Очистку ведут механическими щетками, поливочно-моечными и уборочными машинами. Мойку и уборку покрытий производят от оси дороги к обочине.

Гравийные (щебеночные) покрытия периодически профилируют, обеспечивая требуемые ровность и поперечный профиль, автогрейдерами или грейдерами при оптимальной влажности материала покрытия. В сухое теплое время года такие работы выполняют, руководствуясь действующими правилами.

II.22. Появляющиеся в летнее время на отдельных участках асфальтобетонных и других черных покрытий места с избытком вяжущего следует присыпать высевками или крупнозернистым песком. Более эффективной мерой является обработка таких участков малыми дозами (0,1-0,2 л/м²) органических растворителей (керосин, соляровое масло и др.) с последующей присыпкой песком и после некоторой выдержки (до 0,5 ч) очистки поверхности механической щеткой.

II.23. На цементобетонных покрытиях в летнее время рекомендуется проводить профилактические работы по предохранению их от поверхностных разрушений путем гидрофобизации водными растворами и эмульсиями кремнийорганических соединений. Для нанесения водных растворов и эмульсий используют поливочно-моечные машины, оснащенные распределительным устройством для равномерного розлива гидрофобизатора с заданным расходом.

II.24. С наступлением теплой и устойчивой погоды приступают к устранению небольших деформаций и повреждений на земляном полотне, в системе водоотвода и на всех типах покрытий. Работы следует организовать так, чтобы основной их объем был выполнен в возможно сжатые сроки и без существенных помех движению автомобилей. Места производства работ на дорогах должны быть ограждены дорожными знаками и указателями в соответствии с действующими нормативно-техническими документами.

II.25. Для заделки выбоин, просадок и т.д. на асфальтобетонных и других черных покрытиях используют отвечающие требованиям действующих ГОСТов или Технических условий горячие (в том числе литые), теплые или холодные асфальтобетонные смеси, а также влажные органично-минеральные смеси (ВОМС).

Выбоину обрубает по контуру, очищает и подгрунтовывает^{х)} жидким или разжиженным битумом, остаточным битумом (гудроном), нагретым до 60°С, по норме 0,3-0,5 л/м². Затем осуществляют заделку выбоины, укладывая материал с учетом коэффициента запаса на уплотнение: 1,25-1,30 - для горячих и теплых асфальтобетонных смесей; 1,50-1,60 - для холодных; 1,7-1,8 - для ВОМС. Литые асфальтобетонные смеси укладывают заподлицо с поверхностью существующего покрытия.

После укладки и разравнивания материала его тщательно уплотняют электро- или пневмотрамбовками, ручными катками, а при больших выбоинах - кладковальцовыми катками (лучше с обрешеченными вальцами). Литые смеси не требуют уплотнения.

II.26. Наплывы, волны и сдвиги на покрытии устраняют специальной фрезой или с помощью ножа автогрейдера с последующей поверхностной обработкой выровненных участков.

II.27. Раковины, выбоины, отдельные очаги поверхностного разрушения на цементобетонных покрытиях заделывают цементо- или полимербетонными смесями, торкретбетоном, а также смесями на жидком промышленном стекле. В исключительных случаях допускается применение асфальтобетонных смесей.

Наиболее эффективным материалом являются полимербетонные смеси, приготовляемые на основе эпоксидного вяжущего. Ориентировочные составы вяжущего приведены в табл. II.6, а составы минеральной части смеси - в табл. II.7. Для ремонта выбоин и раковин глубиной более 3 см используют полимербетон на эпоксидном вяжущем состава I или 3 (см. табл. II.6) и минеральном материале, взятых в соотношении 1:7 (по массе); при глубине выбоин и раковин от 1 до 3 см это соотношение принимают в пределах 1:5-1:6; при глубине менее 1 см используют минеральный материал состава 5 (см. табл. II.7) в соотношении от 1:4 до 1:5.

II.28. Для приготовления эпоксидного вяжущего в емкость с эпоксидной смолой добавляют пластификатор (дибутилфталат или ди-

^{х)} При использовании ВОМС подгрунтовка выбоины не требуется.

Таблица II.6

Материал	Содержание материала, масс.ч./для составов		
	1	2	3
Эпоксидная смола ЭД-20 или ЭИС-1	100	100	100
Полиэтиленполиамин	8-10	20-25	15-20
Дибутилфталат ^{х)}	20-25	-	-
Каменноугольный деготь Д-3 ^{хх)}	-	50-100	-
Фуриловый спирт	-	-	20-30

х) Дибутилфталат можно заменить полиэфиром марки ПН-1 или МЭФ-9 в количестве 35-40 масс.ч. или тиоколом марок НВТ, I, II в количестве 30-35 масс.ч.

хх) Каменноугольный деготь марки Д-3 можно заменить дегтем марки Д-4, Д-5 или жидким битумом марки МГ 70/130.

Таблица II.7

Материал	Содержание минерального материала, % по массе, в составах				
	1	2	3	4	5
Песок из отсевов дробления прочных изверженных пород крупностью, мм:					
1,25-0,63; 2,5-1,25; 5-2,5	-	65-70	65	70	-
5,0-0,63	100	-	-	-	-
Среднезернистый кварцевый песок	-	30-35	25	20	100
Цемент, минеральный порошок или каменная мука	-	-	10	10	-

зогретый до 40-60°C каменноугольный деготь) и перемешивают. После достижения смеси температуры наружного воздуха к ней добавляют отвердитель (полиэтиленполиамин) и смесь вновь перемешивают. Во избежание преждевременного отверждения эпоксидное вяжущее готовят небольшими (по 25-30 кг) порциями, чтобы использовать его в течение не более 1 ч при температуре воздуха 15-25°C и примерно 0,15 ч - при более высокой температуре.

После обработки стенок и дна эпоксидным вяжущим в количестве

0,3-0,4 кг/м² выбоину заполняют полимербетонной смесью. Через 20-30 мин уложенный материал уплотняют ручным катком. Если выходящее выступает на поверхность, то его присыпают каменными высеками и повторно уплотняют. Движение по участку открывают через 5-8 ч.

II.29. При восстановлении швов (или заделке трещин шириной больше 5 мм) их тщательно очищают и заполняют битумными (в том числе резинобитумными) мастиками, составы которых подбирают в зависимости от категории дороги и дорожно-климатической зоны согласно нормативно-техническим документам.

II.30. В местах выпучивания плит необходимо вырубить цементобетонное покрытие на ширину 0,5-1 м и уложить асфальтобетонное покрытие на всю толщину плиты.

II.31. В процессе содержания дорог с капитальными и облегченными дорожными одеждами в летний период восстанавливают или наносят вновь дорожную разметку согласно принятой схеме организации движения.

Разметку, выполненную краской, следует возобновлять, если ее износ на любом участке длиной 30 м составляет 50% и более, а термопластиком - более 10% по площади.

II.32. Разметку наносят на очищенное от пыли и грязи сухое покрытие с помощью разметочных машин в соответствии с прилагаемыми к ним инструкциями, соблюдая рекомендуемые нормы расхода материалов (ориентировочная норма расхода термопластика - 600 кг на 1 км сплошной линии при ее ширине 10 см, расход нитроэпоксидной эмали - 40 кг).

Нанесение на покрытие надписей и символов осуществляют с помощью специально изготовленных шаблонов.

II.33. Дорожная служба обязана осуществлять систематический уход за дорожными знаками, указателями, дорожными ограждениями. Первоочередной задачей является строгое обеспечение наличия указанных элементов в соответствующих местах на дороге.

В состав работ по содержанию знаков (указателей) входит выпрямление стоек и щитков, подтягивание или замена креплений, очистка и окраска знаков и стоек. Поврежденную световозвращающую пленку можно заменить на месте. Для этого поверхность щитка очищают и обезжиривают уайт-спиритом или бензином Б-70. На очищенное место и на тыльную сторону пленки наносят слой эпоксидного клея.

Затем пленку накладывают на подготовленное место и прикапывают резиновым валиком. В случае снятия знака для ремонта в мастерской на его место немедленно устанавливают исправный знак. Знаки с автономным освещением осматривают в темное время суток (не реже 1 раза в неделю) и своевременно заменяют перегоревшие или снизившие светоотдачу лампы.

Очистку и окраску ограждений выполняют по мере необходимости, но не реже 2 раз в год. Металлические и железобетонные конструкции окрашивают синтетическими эмалями или перхлорвиниловыми фасадными красками, а деревянные опоры - алюминиевой или черной краской с помощью краскораспылителей.

Поврежденные элементы дорожных ограждений следует восстанавливать не позднее чем через 24 ч после обнаружения.

II.34. Остановочные и посадочные площадки и навильоны для пассажиров, площадки отдыха и др. следует содержать в чистоте.

II.35. При содержании искусственных сооружений выполняют работы по очистке элементов проезжей части и несущих конструкций, а также водопропускных труб от пыли, грязи, снега и льда, исправляют мелкие повреждения секций или элементов перил и ограждающих устройств, тротуаров, съемных элементов деформационных швов; заменяют мастику в швах; окрашивают отдельные элементы металлических конструкций; заменяют ослабленные заклепки; устраняют раковины и одиночные трещины на бетонных и железобетонных конструкциях, используя полимербетон (полимер-раствор), а также полимерцементные краски; устраняют повреждения в сварных стыках диафрагм между балками в сборных пролетных строениях путем подварки старых или приварки новых металлических накладок взамен поврежденных (новые накладки после приварки очищают от ржавчины и окрашивают синтетическими или полимерцементными красками); осуществляют на опорных частях подтяжку болтов, окраску, устраивают защитные коробки, исправляют положения катков, заменяют съемные детали без подъема пролетных строений.

Содержание водопропускных труб заключается в заполнении твоз между секциями, заделке трещин в теле трубы, выравнивании лотка трубы и русла около трубы, устранении локальных повреждений укреплений насыпи у оголовков.

В состав работ по содержанию искусственных сооружений входят пропуск ледохода, паводковых вод; предупредительные работы по за-

щите мостов и труб от наводнений, заторов, размыва опор; обслужива-ние паромных переправ, наплавных мостов и др.

II.36. Содержание дорог в зимний период включает комплекс ме-роприятий по защите и очистке дорог от снега и борьбе с гололедом.

II.37. В процессе эксплуатации дороги дорожная служба обязана выявлять снегозаносимые места, устранять причины снежных заносов.

Если снегозащита организуется впервые, то на дорогах, проходя-щих в открытой местности, участки, подлежащие ограждению, определя-ют с учетом признаков заносимости, указанных в табл. II.8.

Таблица II.8

Категория заносимости участков	Краткая характеристика участка	Очередность ограждения
Сильнозано-симые	Нераскрытые выемки, подветренный откос ко-торых не может вместить снег, приносимый метелями и выпадающий при снегопадах. Все выемки на кривых	Первая
Среднезано-симые	Раскрытые выемки. Полувыемки-полунасыпи. Нулевые места и невысокие насыпи ниже H_n . Пересечения в разных уровнях. Дороги, про-ходящие через небольшие населенные пункты в районах с интенсивными общими метелями	Вторая
Слабозано-симые	Насыпи высотой от H_n до H_n . Пересечения в одном уровне. Насыпи с барьерами без-опасности	Третья

П р и м е ч а н и я : I. H_n - расчетная высота снежного по-крова в месте, где сооружена насыпь, м; H_n - высота незаносимой насыпи на данном участке дороги, м.

2. Незаносимыми в безлесной местности являются насыпи высот H_n и более, не имеющие барьерных ограждений, а также нераскрытые выемки, подветренный откос которых может вместить все количество снега, отлагающееся при метелях и снегопадах.

II.38. Для защиты дорог от снежных заносов применяют снегоза-щитные лесные полосы; снегозадерживающие заборы; переносные щиты; сетки из полимерных материалов; снежные траншеи.

При создании снегозащитных лесных полос и снегозадерживающих заборов следует руководствоваться пп.7.29-7.31.

Расстояние установки переносных щитов от бровки земляного полотна назначал в зависимости от объема снегоприноса: до $25 \text{ м}^3/\text{м}$ - 30 м; до $50 \text{ м}^3/\text{м}$ - 40 м; до $75 \text{ м}^3/\text{м}$ - 50 м и более $75 \text{ м}^3/\text{м}$ - 60 м.

Сетки на полимерной основе (просветность 50-55%) располагают на расстоянии 60 м от бровки земляного полотна защищаемой дороги. Сетку крепят к кольям (стойкам) на высоте 25 см над уровнем земли.

II.39. Снежные траншеи применяют как самостоятельное средство защиты на слабонесимых участках дорог или в сочетании с другими средствами снегозащиты в равнинной и слабопересеченной местности. Траншеи устраивают при толщине снежного покрова более 20 см с помощью двухотвальных снегоочистителей или бульдозеров. Оптимальное расстояние между осями соседних траншей составляет 12-15 м. Ближайшую к дороге траншею при отсутствии других средств снегозащиты размещают на расстоянии 30-100 м от бровки полотна дороги. Если траншеи служат дополнительным средством защиты к имеющимся насаждениям (заборам или щитам), то ближайшую к дороге траншею размещают с полевой стороны имеющихся снегозащитных линий на расстоянии 20-30 м от них. Траншеи возобновляют до тех пор, пока толщина снеготложений в них не достигнет 1,0-1,5 м, после этого параллельно имеющимся закладывают новые траншеи.

В течение зимнего периода рекомендуется следующее минимальное количество траншей: при объеме снегоприноса до $100 \text{ м}^3/\text{м}$ - 3; до $200 \text{ м}^3/\text{м}$ - 4; более $200 \text{ м}^3/\text{м}$ - 5.

II.40. Очистка дорог от снега должна быть организована так, чтобы в максимальной степени обеспечить бесперебойный и безопасный проезд транспортных средств, свести к минимуму объем снегоуборочных работ и не создавать на полотне дороги препятствий, которые могут вызвать снежные заносы.

Для выполнения этих условий большое значение имеют оперативность и качество снегоочистки. К снегоочистке необходимо приступать сразу же с началом метели или снегопада.

Снегоочистительные машины должны работать на возможно большой скорости.

Исключительное значение имеет поддержание поверхности дороги в обтекаемом для снеговетрового потока состоянии. Нельзя оставлять

по краям дороги снежные валы, которые служат главной причиной образования заносов. Валы необходимо полностью разбрасывать или разравнивать за бровкой земляного полотна. Снегу, убранный за бровку (в надкраветное пространство), придает уклон не менее 1:8.

II.41. Для предупреждения образования снежного наката необходимо проводить в период снегопада обработку дорожного покрытия химическими веществами или *пескосоляной смесью*.

При интенсивности снегопада от 1 до 3 мм/ч к распределению твердых химических веществ по поверхности дороги приступают через 15–20 мин после его начала, а при интенсивности 0,5–1 мм/ч – через 30–45 мин. Розлив жидких химических веществ целесообразно производить в начале снегопада.

II.42. На дорогах, где поддерживается регулярный режим зимнего содержания, а дорожные условия позволяют применять быстроходные машины, основой снегоочистительных мероприятий должна быть патрульная очистка.

II.43. Мероприятия по борьбе с гололедом нужно проводить на всем протяжении дороги, но в первую очередь на подъемах и спусках с большими уклонами, кривых малого радиуса, участках с плохой видимостью, пересечениях в одном уровне, искусственных сооружениях, подходах к ним и во всех других местах, где может потребоваться экстренное торможение.

II.44. Основным способом борьбы с гололедом является применение (профилактическое или после образования обледеневшего слоя) химических веществ. Фрикционный способ борьбы применяют в исключительных случаях.

II.45. При химическом способе борьбы с зимней скользкостью используют твердые и жидкие хлориды:

хлористый натрий в виде поваренной соли солепромыслов;

соли сильвинитовых отвалов и зубера, являющихся отходом калийных комбинатов;

хлористый кальций в виде чешуированного продукта содовых заводов;

смесь хлористо-натриевой соли или соли сильвинитовых отвалов с хлористым кальцием чешуированным в соотношении 88:12.

Одно- и многокомпонентные жидкие хлориды применяют в виде промышленных рассолов, в том числе получаемых в виде отходов промышленности, и природных рассолов подземных озерных и лиманских.

Таблица II.9

Хлориды	Содержание основного вещества, %	Норма распределения хлоридов для борьбы						
		с накатом и рыхлым снегом				с гололедом		
		при температуре воздуха, °С						
		-5	-10	-15	-20	-2	-4	-6
Твердые хлориды, г/м ²								
Хлористый натрий в виде: а) поваренной соли; б) соли сильвинитовых отвалов; в) смеси солей а и б с хлористым кальцием в соотношении 88:12; г) зубера	90	20	35	50	65	40	75	110
	80	25	40	55	70	45	85	125
	50	35	65	90	115	70	135	200
Хлористый кальций в виде: а) чешуи ровного хлористого кальция; б) хлористого кальция фосфатированного	76	25	45	55	70	55	110	150
	67	30	55	65	80	60	125	170
Жидкие хлориды, л/м ²								
Рассол хлористонатриевый	25	0,05	0,10	0,13	0,15	0,13	0,29	0,48
	20	0,07	0,12	0,16	-	0,17	0,41	0,72
	15	0,10	0,14	-	-	0,25	0,67	-
Рассол хлористокальциевый	35	0,40	0,06	0,08	0,09	0,10	0,21	0,31
	30	0,04	0,08	0,10	0,11	0,12	0,26	0,40
	20	0,06	0,12	0,16	-	0,12	0,52	-

Примечания: I. При других значениях температуры и концентрации вещества нормы для конкретного случая распределения того или иного вида хлорида определяют путем интерполяции. Если количество выпавших осадков, выраженное в мм водяного столба, не равно I мм, то норму распределения умножают на величину замеренного количества осадков.

2. Для многокомпонентных рассолов величина их расхода устанавливается по соли, преобладающей в нем.

3. Прочерк означает, что вещество с данной концентрацией при указанной температуре применять нельзя.

4. Общее количество соли, рассыпаемой за зимний период, не должно превышать 2 кг/м² для II дорожно-климатической зоны и 1,5 кг/м² - для III.

Таблица II.10

Народнохозяйственное и административное значение дорог	Интенсивность движения, авт/сут	Минимальная ширина полнотью очищенной поверхности дороги, м	Допустимая толщина слоя рыхлого снега на проезжей части, мм	Допустимая толщина уплотненного снега на проезжей части, мм	Допустимая толщина уплотненного снега на обочинах, мм	Максимальный срок снегоочистки и ликвидации зимней скользкости, ч
1	2	3	4	5	6	7
Общегосударственные и республиканские	1000-3000	7	25	-	60	5
	500-1000	6	30	-	70	6
	200-500	6	35	-	80	8
Областные или краевые, а также местные с регулярным автомобильным движением в зимний период	1000-3000	6	40	-	70	5
	500-1000	5	60	-	80	6
	До 500	3	70	50	100	10
Местные без автомобильного движения непрерывного действия	200-500	-	70	70	120	12
	До 200	-	80	100	150	16
Местные с допускаемым кратковременным перерывом в движении	Движение перерывное	-	-	100-150	180-200	48

П р и м е ч а н и е . Максимальный срок снегоочистки принимается с момента окончания снегопада или метели до момента выполнения указанных в графах 3-6 требований, а максимальный срок ликвидации гололеда и зимней скользкости - с момента их обнаружения до полной ликвидации.

Примечание. С целью снизить отрицательное влияние на окружающую среду в хлориды вводят добавки (ингибиторы) фосфатов. Для твердых хлоридов хлористо-натриевого и хлористо-кальциевого составов следует применять добавки в виде однозамещенного фосфата натрия в количестве 5–7%. В рассолы с преимущественным содержанием хлористого натрия вводятся 0,5–1% хорошо растворимого в соляном растворе однозамещенного фосфата натрия и 2–3% двузамещенного фосфата натрия, а в хлористо-кальциевые рассолы 2–3% двойного суперфосфата.

II.46. Нормы распределения основных видов хлоридов (на 1 м² дорожного покрытия при 1 мм осадков), дифференцированные в зависимости от концентрации вещества и температуры воздуха в момент распределения, для разных видов отложений приведены в табл. II.9.

II.47. При фрикционном способе борьбы с зимней скользкостью в качестве противогололедного материала применяют песчано-соляную смесь. Ее готовят, заливая на пескобазах путем смешения фрикционных материалов с кристаллической солью в соотношении 90:10 (по массе). В качестве фрикционных материалов применяют песок, шлак, каменные высевки и другие местные материалы, не содержащие примесей (глину, золу и пр.), которые могут загрязнять дорожное покрытие или повышать его скользкость. Размер частиц фрикционных материалов не должен превышать 5–6 мм.

II.48. Оперативность борьбы с зимней скользкостью, стоимость и потребность в машинах в существенной мере зависят от организации складирования противогололедных материалов. Склады целесообразно размещать около источников получения хлоридов и непосредственно у дорог на экономически оправданных расстояниях. Для дорог общего пользования в зависимости от вида применяемого хлорида расстояние между складами назначают в пределах от 20 до 50 км.

II.49. Уровень зимнего содержания автомобильных дорог в зависимости от их административного и народнохозяйственного значения должен отвечать требованиям, приведенным в табл. II.10.

Ремонт дорог

II.50. Работы по ремонту дорог в отличие от содержания выполняются в значительно больших объемах с периодичностью 1 раз в несколько лет. Такие работы обеспечивают не только восстановление

дороги, но и улучшение ее транспортно-эксплуатационных показателей, а также дорожных сооружений с учетом требования автомобильного движения.

II.51. При ремонте земляного полотна выполняют работы по предотвращению пучинообразования путем частичной или полной замены грунта, увеличения высотных отметок насыпи, замены материала дренирующего слоя, устройства прикромочного дренажа, восстановления работоспособности всей системы водоотвода. Укрепляют обочины и откосы в необходимых местах, уширяют земляное полотно на отдельных участках.

II.52. Ремонт дорожных одежд включает работы по их усилению при недостаточной прочности конструкции, уширению в необходимых местах и (или) восстановлению ровности и сцепных свойств дорожного покрытия, а также возобновлению слоев износа.

II.53. Усиление дорожных одежд выполняют одним из трех основных способов: строительство нового покрытия поверх старой дорожной одежды с учетом требуемой прочности дорожной конструкции; замена верхнего или всех слоев покрытия с сохранением или усилением основания; полная замена всей дорожной одежды с учетом перспективы роста интенсивности движения. Работы выполняют, руководствуясь требованиями к новому строительству.

II.54. При уширении проезжей части дорог общего пользования возможны два варианта: одностороннее (несимметричное) уширение и двустороннее. Выбор варианта и определение уширения осуществляют на стадии разработки проекта.

При одностороннем уширении дорожной одежды, как правило, укладывают выравнивающий слой и новое покрытие на всю ширину проезжей части. Этот вариант чаще требует и уширения земляного полотна с соответствующей стороны.

Двустороннее уширение может быть выполнено двумя способами: уширение проезжей части за счет обочин или краевых укрепительных полос (т.е. с каждой стороны на 0,5–0,75 м) без уширения земляного полотна; устройство дорожной одежды на уширенном с двух сторон земляном полотне.

II.55. Восстановление ровности гравийных, щебеночных и им подобных покрытий осуществляют методом сплошной ремонтной профилировки с добавлением нового материала и последующей обработкой верхнего слоя обеспыливающими материалами.

Асфальтобетонные и другие черные покрытия выравнивают путем укладки тонких слоев из асфальтобетонных и им подобных смесей, или методом термопрофилирования с применением комплекса специальных машин (ДЭ-232 и ДЭ-234). Работы выполняют в соответствии с действующими нормативно-техническими документами.

Для восстановления ровности цементобетонных покрытий на отдельных участках используют полимербетонные смеси (см. п. II.27). Их укладывают по грунтовочному слою - эпоксиодно-каменноугольному вяжущему (см. табл. II.6, состав 2), которое наносят по норме $0,5 \text{ кг/м}^2$. Смесь распределяют через 25-30 мин (после подгрунтовки) асфальтоукладчиком, а при небольших объемах работ - вручную. Уплотняют легкими двухвальцовыми катками.

II.56. Слой износа, а также сцепные свойства дорожных покрытий восстанавливают способами поверхностной обработки, а также путем устройства тонких шероховатых слоев из специально подобранных смесей на основе органических вяжущих.

II.57. Различают три способа поверхностной обработки:

одиночная обработка, при которой на очищенное от пыли и грязи покрытие разливают органическое вяжущее с последующими распределением щебня определенных фракций и укаткой;

одиночная обработка с двукратным распределением щебня. При этом вяжущее наносят в большем количестве, чем в первом случае, и по нему распределяют сначала щебень размером зерен 15-25 мм с прикаткой катками, а затем щебень фракции 5-10 мм, который укатывают за 4-5 проходов катка по каждому следу со скоростью 2-3 км/ч;

двойная обработка покрытия с розливом вяжущего в два приема и распределением после каждого розлива щебня и его укаткой. Этот способ применяют преимущественно на цементобетонных покрытиях.

II.58. Для поверхностной обработки применяют вязкие дорожные битумы, а также битумные эмульсии.

Щебень должен быть из высокопрочных пород. В исключительных случаях допускается применять разнопрочный щебень с содержанием менее прочного компонента не более 50%. Используют следующие фракции щебня: 5-10, 10-15, 15-20 и 20-25 мм. Выбор той или иной фракции зависит от состояния эксплуатируемого покрытия (сопротивление вдавливанию щебня), а также требуемой шероховатости поверхности покрытия.

II.59. Вяжущие материалы следует применять при температуре нагрева, обеспечивающей нормальное прилипание к минеральному материалу. Для улучшения сцепления вяжущего с каменным материалом используют поверхностно-активные добавки или активаторы.

Щебень должен быть обработан органическим вяжущим по норме I-I,5% массы щебня (в том числе битумом марок БНД 90/130, БНД 60/90, БНД 130/200, МГ 130/200, МГ 70/130 и др.). Необработанный щебень допускается применять на дорогах с интенсивностью движения менее 1000 авт/сут. Не обрабатывают битумом щебень, используемый для второй россыпи при устройстве поверхностной обработки с двукратным распределением щебня (см. п. II.57).

II.60. Поверхностную обработку устраивают на сухом и достаточно прогревом покрытии при температуре воздуха не ниже 15°C (при использовании битумных эмульсий работы можно проводить при температуре воздуха не ниже 5°C).

К устройству поверхностной обработки приступают только после устранения всех имеющихся повреждений и деформаций на покрытии (выбоин, просадок, наплывов, трещин и др.) и тщательной очистки покрытия от пыли и грязи. В отдельных случаях при невозможности обеспечить требуемую чистоту покрытия рекомендуется его подгрунтовывать путем розлива жидкого битума с расходом 0,3-0,5 л/м².

II.61. Основной розлив вяжущего осуществляют на половине проезжей части в один прием без пропусков и разрывов. При возможности обеспечения объезда розлив вяжущего выполняют по всей ширине проезжей части.

II.62. По нанесенному тонкому слою вяжущего распределяют щебень самоходными, навесными или веерными распределителями и сразу же укатывают средними (за 2-3 прохода по одному следу), а затем тяжелыми (за 2 и более проходов) катками. Для лучшего формирования поверхностной обработки целесообразно применять самоходные катки на пневматических шинах или катки с обрезиненными металлическими вальцами.

II.63. При устройстве поверхностных обработок с применением эмульсии ее разливают первоначально в количестве 30% нормы и рассыпают щебень в количестве 70% нормы, а затем сразу разливают оставшее количество эмульсии и распределяют оставшийся щебень. Укладку выполняют согласно п. II.62, приурочивая ее к началу распада эмульсии.

II.64. Нормы расхода органических вяжущих и минеральных материалов для поверхностной обработки принимают в соответствии с табл. II. II.

Таблица II. II

Способ обработки	Фракция щебня, мм	Расход щебня		Расход вяжущего, л/м ²
		кг/м ²	м ³ /100м ²	
Одиночная с применением вязкого битума	10-15	15-20	1,2-1,4	0,5-0,7
	15-20	20-25	1,3-1,5	0,7-0,9
	20-25	25-30	1,4-1,6	0,9-1,2
Одиночная с применением вязкого битума и двухкратной россыпью щебня	15-25 (первая россыпь)	16-18	1,2-1,4	1,4
	5-10 (вторая россыпь)	6-8	0,6-0,8	-
Одиночная с применением битумной эмульсии 50%-ной концентрации	5-10	12-15	0,9-1,1	1,1-1,8
	10-15	15-20	1,2-1,4	1,8-2,0
	15-20	20-25	1,3-1,5	2,0-2,4
	20-25	25-30	1,4-1,6	2,4-2,6
Двойная обработка с применением вязкого битума	15-20 или 20-25 (первая россыпь)	20-25	1,3-1,5	1,1-1,8
	5-10 или 10-15 (вторая россыпь)	12-15	0,9-1,1	0,6-0,8
		15-20	1,2-1,4	(второй розлив)

Примечание. При применении необработанного щебня нормы розлива вяжущего повышают на 20%.

II.65. После открытия движения транспорта необходимо в течение первых 10 сут обеспечить тщательный уход за поверхностной обработкой. Для сохранения нормальных условий формирования обработки, а также во избежание отрыва щебенки и повреждения ими стекол проезжающих автомобилей следует в этот же период ограничить скорость движения до 40 км/ч и организовать его регулирование по ширине проезжей части. Незакрепившийся щебень должен быть удален с покры-

тия не позднее чем через I сут после открытия движения. Дефектные места следует немедленно исправить.

II.66. На дорогах с интенсивным и тяжелым движением, вместо обычной поверхностной обработки в качестве слоя износа устраивают шероховатые слои толщиной 1,5; 2,0 и 2,5 см из специально подобранных горячих щебеночных (50–85% щебня) смесей на основе органических вяжущих. Технология приготовления таких смесей аналогична применяемой для получения асфальтобетонных смесей. До укладки слоя осуществляют необходимую подготовку покрытия в соответствии с п. II.60.

Смесь распределяют асфальтоукладчиком с выключенным трамбующим брусом и виброплитой. Толщина слоя должна быть на 3–5 мм больше максимального размера щебня в смеси. Расход смеси зависит от крупности щебня и составляет от 30 до 60 кг/м². Уплотняют смесь пневмокатками: легкими (за 10–14 проходов) при температуре смеси 120–140°С и затем тяжелыми (за 6–10 проходов) при температуре смеси 90–120°С.

II.67. При ремонте искусственных сооружений осуществляют: смену покрытия (частично или полностью) на проезжей части и тротуарах мостов; восстановление или замену переходных плит, тротуарных блоков, ограждений, перил, бордюра, деформационных швов и их элементов; восстановление гидроизоляции на проезжей части и тротуарах; усиление и уширение мостов (путепроводов) с доведением их габаритов и грузоподъемности до требуемых значений; восстановление или замену пролетных строений (или их элементов), опорных частей; антисептирование, окраску, торкретирование и нанесение других защитных покрытий на пролетные строения и опоры; восстановление, усиление, ремонт, замену отдельных звеньев и оголовков труб, ремонт изоляции труб и стыков и др.

Ремонт, как правило, выполняют на основе проектно-сметной документации.

II.68. Ремонт элементов инженерного оборудования и обустройства дороги должен включать: восстановление или замену барьерных ограждений, направляющих элементов, дорожных знаков, остановочных, посадочных площадок и автопавильонов на автобусных остановках, а также переустройство существующих и устройство новых пересечений и примыканий дорог в одном уровне; восстановление или замену электро-

освещения на отдельных участках дорог, а также технологической связи; устройство снегозащитных лесных полос, изготовление средств снегозащиты; восстановление существующих и строительство новых баз противогололедных материалов; обследование и диагностику дорог и дорожных сооружений; архитектурно-художественное оформление дороги или ее участков. Работы выполняют на основе соответствующей технической документации.

Организация работ по содержанию и ремонту дорог

II.69. В целях рациональной организации работ по содержанию и ремонту автомобильные дороги за подразделениями дорожной службы закрепляют по линейному, территориальному или линейно-территориальному принципу.

II.70. На закрепленных дорогах подразделения дорожной службы обязаны выполнять весь комплекс работ по содержанию. Ремонт дорог и дорожных сооружений может выполняться как собственными силами, так и с привлечением подрядных дорожных организаций.

II.71. Для повышения оперативности в ликвидации возможных причин возникновения ДТП, перерывов и ограничений движения создают в виде отдельного звена (или звеньев) дорожно-патрульную службу (ДПС). Звено ДПС оснащают специальным автомобилем, необходимым инструментом и инвентарем, а также средствами организации движения. Порядок патрулирования дорог устанавливает вышестоящая организация.

II.72. Подразделения дорожной службы должны быть оснащены машинами и оборудованием, позволяющими выполнять работы по содержанию и ремонту дорог механизированным способом на современном техническом уровне. Ориентировочная потребность в средствах механизации для выполнения ремонта и весенне-летне-осеннего содержания дорог (в расчете на 100 км дорог с разными типами дорожных одежд) приведена в табл. II.12, а для зимнего содержания - в табл. II.13.

Таблица II.12

Средство механизации	Потребность в средствах механизации на 100 км дорог по типам дорожных одежд	
	капитальным и облегченным	переходным
I	2	3
Автогидроподъемник грузоподъемностью 300 кг	2	I
Автогрейдер тяжелый	I	2
Автогрейдер средний (в том числе прицепной к трактору кл.тяги 3 тс)	I	I
Автогудронатор (местимость цистерны 4-6 т)	I	-
Асфальтоукладчик самоходный (производительность до 150 т/ч, ширина укладываемой полосы до 3,75 м)	2	-
Бетоносмесительная установка (объем замеса 65 л)	I	-
Битумообразователь передвижной	I	-
Бульдозер на тракторе (кл.тяги 3-6 тс)	2	3
Вибратор поверхностный электрический	В расчете на объем работ То же	
Виброрейка (ширина захвата I,5-4,5 м)		
Залищик швов цементобетонных покрытий (производительность до 500 м/смену, вместимость котла 600 л)	I	-
Каток малогабаритный вибрационный самоходный типа ДУ-60	2	-
Каток самоходный комбинированного действия типа ДУ-52	2	-
Каток статический самоходный трехвальцовый типа ДУ-51	2	-
Каток самоходный на пневматических шинах типа ДУ-55	3	I
Каток полуприцепной на пневматических шинах (масса 15 т, ширина уплотняемой полосы 2,6 м, кл.тяги 3 тс) типа ДУ-37Б	I	I
Косилка (ширина окашивания I,5 м, рабочая скорость до 4,6 км/ч)	2	I
Котел для разогрева термопластика прицепной (местимость I,2 м ³)	I	-
Кран автомобильный (грузоподъемность до 10 т)	I	I

1	2	3
Куветовосстановитель	I	I
Машина дорожная комбинированная со сменным оборудованием для устранения мелких повреждений (деформаций) на асфальтобетонных и других черных покрытиях (на базе автомобиля ЗИЛ-133-Г2)	2	-
Машина дорожная комбинированная (на базе автомобиля ЗИЛ-130) для содержания дорог (мойки, поливки, обеспыливания)	I	I
Машина для осмотра и ремонта мостов	В расчете на объем работ	
Машина маркировочная для разметки покрытий лакокрасочными материалами	I на 200 км	-
Машина маркировочная для разметки покрытий термопластичными материалами	I на 200 км	-
Машина специальная "Дорожная служба"	2	I
Оборудование для мойки обустройства дорог	I	I
Оборудование (комплект) для ремонта поверхностных дефектов железобетонных мостов	По потребности специализированных подразделений	
Оборудование для нанесения защитных слоев одежды мостового полотна	То же	
Погрузчик одноковшовый фронтальный (грузоподъемность 2 т)	2	I
Силовой агрегат с набором ручного механизированного инструмента	По потребности специализированных подразделений	
Универсальная базовая машина (трактор колесный, спецшасси) с комплектом сменного оборудования для содержания и ремонта дорог	2	I
Термопрофилировочный комплект машин (Д9-232 + Д9-234) для восстановления асфальтобетонных покрытий	I на 200 км	-
Щебнераспределитель для поверхностной обработки	I	-
Ямобур	I	I
Экскаватор с ковшом до 0,5 м ³	2	I
Электростанция передвижная (мощность 30 кВт)	По потребности специализированных подразделений по ремонту мостов	
Электрогазосварочный передвижной агрегат на одноосном прицепе	То же	

Таблица II.13

Наименование средств механизации	Потребность (на 100 км) в средствах механизации в зависимости от категории трудности снегоборьбы							
	I		II		III		IV	
	и категории дороги							
	III	IУ, I-с, II-с	III	IУ, I-с, II-с	III	IУ, I-с, II-с	III	IУ, I-с, II-с
I	2	3	4	5	6	7	8	9
Одноотвальный плужный снегоочиститель (ширина отвала 3 м, рабочая скорость 25-40 км/ч)	$\frac{4}{3}$	$\frac{3}{2}$	$\frac{6}{5}$	$\frac{4}{2}$	$\frac{8}{6}$	$\frac{5}{4}$	$\frac{9}{7}$	$\frac{6}{5}$
Снегоочиститель шнекороторный на базе автомобилей ЗИЛ-131, ЗИЛ-157КВ, УРАЛ-375Б (производительность 100-120 т/ч); фрезернороторный на базе трактора колесного К-701 (ширина захвата 3 м)	$\frac{1}{0,5}$	$\frac{1}{0,5}$	$\frac{1,5}{1}$	$\frac{1}{0,5}$	$\frac{3}{1,5}$	$\frac{2}{1}$	$\frac{4}{2}$	$\frac{3}{1,5}$
Бульдозер с поворотным отвалом (мощность 118 кВт)	-	-	-	$\frac{1}{-}$	$\frac{1}{1}$	$\frac{3}{1}$	$\frac{2}{1}$	$\frac{4}{2}$
Автогрейдер легкий (мощность 66 кВт)	$\frac{2}{2}$	$\frac{3}{3}$	$\frac{2}{2}$	$\frac{3}{3}$	$\frac{3}{2}$	$\frac{4}{3}$	$\frac{3}{2}$	$\frac{5}{3}$
Распределитель твердых противогололедных материалов (емкостимость бункера 5 м ³ , ширина распределения до 10 м)	8	5	8	5	8	5	8	5

Наименование средств механизации	Потребность (на 100 км) в средствах механизации в зависимости от категории трудности снегоборьбы							
	I		II		III		IV	
	и категории дороги							
	III	IУ, I-с, II-с	III	IУ, I-с, II-с	III	IУ, I-с, II-с	III	IУ, I-с, II-с
I	2	3	4	5	6	7	8	9
То же, жидких материалов (местимость бункера 5 м ³ , ширина распределения до 7 м)	3	2	3	2	3	2	3	2

П р и м е ч а н и я : I. Над чертой - для заносимых автомобильных дорог, под чертой - для незаносимых.

2. I - районы легкой снегоборьбы: Калининградская обл.; II - средней трудности: Карельская АССР, Ленинградская, Новгородская, Псковская, Вологодская, Брянская, Владимирская, Ивановская, Калининская, Костромская, Московская, Смоленская, Ярославская, Кировская, Пермская, Свердловская обл.; южные районы Архангельской обл. и Коми АССР; северные районы Калужской и Горьковской обл.; Удмуртская АССР; III - трудной: Орловская, Рязанская, Тульская обл., центральные районы Архангельской обл. и Коми АССР; южные районы Мурманской, Калужской и Горьковской обл.; Марийская, Мордовская и Чувашская АССР; IV - очень трудной: северные районы Мурманской и Архангельской обл., северная часть Коми АССР.

Приемка и оценка качества работ

II.73. Приемке подлежат:

а) работы, которые будут частично или полностью скрыты при последующих работах, с целью проверки правильности их выполнения - приемка (освидетельствование) скрытых работ;

б) отремонтированные дороги или их участки с целью проверки соответствия выполненных работ по качеству и объему утвержденной технической документации по окончании указанных работ - приемка в эксплуатацию;

в) работы по содержанию дорог общего пользования с целью оценки деятельности дорожной службы за определенный период времени (месяц, квартал).

II.74. Приемку по п. II.7, а, б осуществляет комиссия в составе: главный инженер, производитель работ, мастер или бригадир организации, выполнившей работы. Возглавляет комиссию представитель вышестоящей организации или заказчика. Могут также привлекаться специалисты-эксперты.

Приемку оформляют соответствующим актом, к которому прилагают расчет оценки качества работ.

Приемку по п. II.73, в осуществляет комиссия, состав которой устанавливает вышестоящая организация соответствующим приказом (распоряжением). Комиссия заполняет и подписывает карточку осмотра дороги, по которой рассчитывается оценка качества содержания дороги (участка).

II.75. Допускается качество ремонта и содержания автомобильных дорог общего пользования оценивать по показателю качества ρ :

$$\rho = \frac{\rho_{зп} + \rho_{до} + \rho_{ис} + \rho_{од}}{4} \pm \rho_{э,о}, \quad (II.I)$$

где $\rho_{зп}$, $\rho_{до}$, $\rho_{ис}$, $\rho_{од}$ - показатели качества ремонта соответственно земляного полотна и водостова, дорожной одежды, искусственных сооружений, обстановки дороги;

$\rho_{э,о}$ - показатель эстетичности и охраны окружающей среды, значение которого устанавливает комиссия, принимающая работы на основе экспертного мнения.

Расчет показателя качества ремонта элемента дороги осуществляют по формуле

$$\rho_{\text{эд}} = \frac{1}{n} \sum_{i=1}^n S_i,$$

где S_i - оценка i -го вида ремонтных работ или параметра, характеризующего качество оцениваемого элемента дороги. Данную оценку получают по результатам инструментального статистического контроля.

При выставлении оценки можно руководствоваться положениями СНиП 3.06.03-85. Оценку качества содержания дорог устанавливают по формуле

$$S = \frac{\rho_{\text{до}} + \rho_{\text{зн}} + \rho_{\text{ис}} + \rho_{\text{од}} + \rho_{\text{до}}}{n}, \quad (\text{II.2})$$

где $\rho_{\text{до}}$ - показатель благоустройства и озеленения;
 n - число оцениваемых элементов (в числителе).

Значение показателя качества каждого из элементов дороги определяют после визуального осмотра и в зависимости от выявленных дефектов выставляются оценки (5, 4, 3, 0).

II.76. Показатель качества содержания элемента дороги рассчитывают по формуле

$$\rho = \frac{1}{m} \sum_{i=1}^m R_i,$$

где R_i - количество баллов, установленное по оцениваемому элементу дороги на i -м участке дефектовки;
 m - общее число участков.

Если на одном из участков дефектовки дороги (участка) состоянию дорожной одежды выставлена оценка 0, то по всему оцениваемому участку дороги $\rho_{\text{до}} = 0$.

Если при обследовании дороги по какому-либо элементу обнаружены дефекты, создающие аварийную ситуацию или угрозу надежной работе сооружения, то по этому участку дороги устанавливается показатель качества $\rho = 0$.

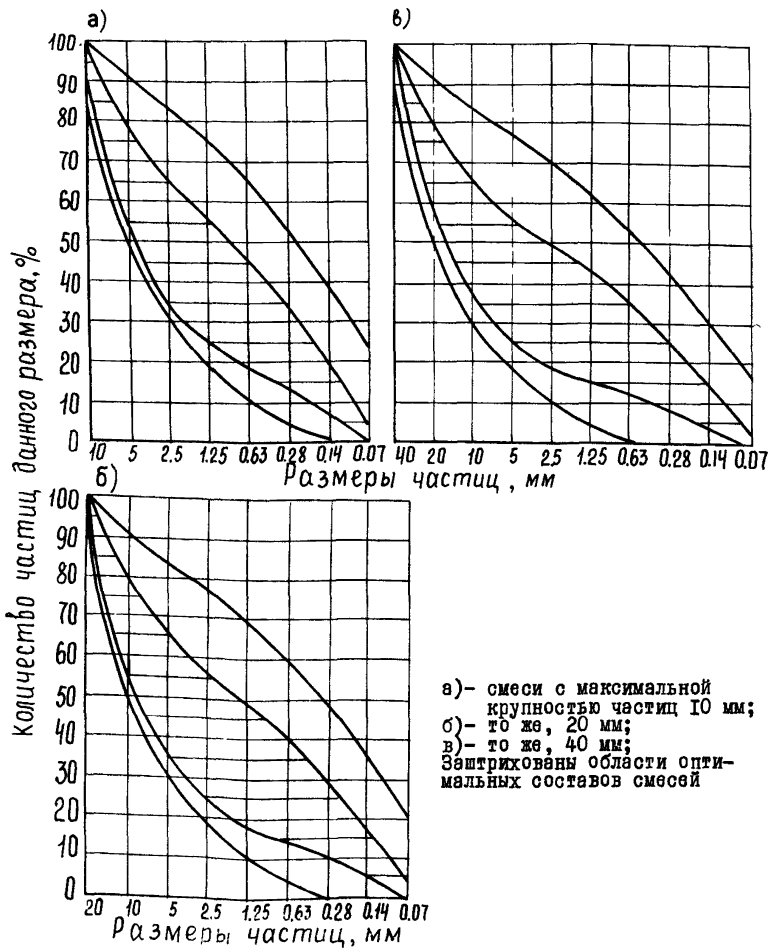
ТИПОВЫЕ КОМПЛЕКТЫ ОБОРУДОВАНИЯ ДЛЯ ОБРАБОТКИ
КАМЕННЫХ МАТЕРИАЛОВ ОРГАНИЧЕСКИМИ ВЯЖУЩИМИ

При горячей технологии производства в состав комплектов оборудования входят: агрегат питания, сушильный агрегат, топливный бак, система пылеулавливания, агрегат минерального порошка, нагревательно-перекачивающий агрегат битумохранилища, емкость для битума, нагреватель битума, смесительный агрегат с сортировочно-дозировочным устройством и бункер для хранения готовой смеси.

Смесительные установки для горячей технологии выпускаются производительностью 25 т/ч (Д-597, Д-508-2, ДС-117-2Б), 32 т/ч (ДС-117-2К), 100 т/ч (Д-645-2, Д-645-2Г, Д-645-3) и 200 т/ч (ДС-84-2).

При холодной технологии приготовления смесей установки упрощаются за счет исключения сушильных агрегатов. Для этой технологии используют карьерные смесители производительностью 100 т/ч (ДС-50А) и 240 т/ч (ДС-50Б).

КРИВЫЕ ГРАНУЛОМЕТРИЧЕСКОГО СОСТАВА КРУПНОБЛОМОЧНЫХ ГРУНТОВ,
ПРИГОДНЫХ ДЛЯ УКРЕПЛЕНИЯ ВЯЖУЩИМИ



РАСЧЕТ ОБЩЕГО РАЗМЫВА В ПОДМОСТОВОМ РУСЛЕ

Расчет общего размыва в подмостовом русле следует производить с учетом поступления наносов в створ мостового перехода и размывающей способности расчетного паводка, в зависимости от которой мостовые переходы относят к соответствующей группе (см. таблицу).

Размывающая способность паводка	Группа мостового перехода	Признак группы	Формула расчетного общего размыва
$V_{рб} > V_{нер}$	I	$\frac{t_{пав}}{t_n} \geq \frac{1}{\beta^{0,5}}$	$h_{рм(н)} = h_{рб} \beta^{0,89} \left[\frac{B_{рб}}{B_{рм}(1-\lambda)} \right]^{0,67}$
	II	$1 \leq \frac{t_{пав}}{t_n} \leq \frac{1}{\beta^{0,5}}$	$h_{рм(в)} = h_{рб} \left[(\beta^{0,89} - 1) \beta^{0,5} K_t + 1 \right] \left[\frac{B_{рб}}{B_{рм}(1-\lambda)} \right]^{0,67}$
	III	$0,15 \leq \frac{t_{пав}}{t_n} < 1$	$h_{рм(г)} = h_{рб} \left[(\beta^{0,89} - 1) \beta^{0,5} + 1 \right] \left[\frac{B_{рб}}{B_{рм}(1-\lambda)} \right]^{0,67}$
	IV	$\frac{t_{пав}}{t_n} < 0,15$	По серии паводков на ЭВМ или с некоторым запасом по формуле для группы III
$V_{рб} < V_{нер}$	-	-	$h_{рм} = \frac{h_{рб} \beta V_{рб} B_{рб}}{V_{нер} B_{рм}(1-\lambda)}$

Признак группы мостового перехода определяют по отношению продолжительности расчетного паводка ($t_{пав}$) к времени предельного размыва (t_n):

I - длительное воздействие расчетного паводка постоянной высоты вызывает достижение нижнего предела размыва;

II - проход одного расчетного паводка по неразмытому дну (верхний предел размыва) вызывает расчетный размыв;

III - воздействие многочисленных, проходящих один за другим, расчетных паводков вызывает в совокупности расчетный размыв (гипотетический предел);

ГУ - воздействие длительной серии паводков с прохождением расчетного в конце одного из наиболее многоводных паводков вызывает размыв, величина которого находится между верхним и гипотетическим пределами.

Продолжительность паводка $t_{пав}$ определяют по водомерному графику расчетного паводка $H=b(t)$ при $H=H_n$, где H_n - средняя отметка поймы.

Время предельного размыва t_n (сут) определяют по формуле

$$t_n = \frac{l_{сж} n_{рб} (K_{фв} + 2\chi)}{172800 q_b}, \quad (1)$$

где $l_{сж}$ - длина зоны сжатия потока под мостом,

$$l_{сж} = \frac{B_o - L_m}{1 + l_{мп}/l_{бп}}; \quad (2)$$

B_o - ширина размыва реки при расчетном уровне высоких вод, м;

L_m - отверстие моста, м;

$l_{мп}$ и $l_{бп}$ - длина соответственно малой и большой поймы, м;

$n_{рб}$ - средняя бытовая глубина воды в русле;

$K_{фв}$ - коэффициент, учитывающий форму воронки размыва,

$$K_{фв} = 0,4 \left(\frac{l_{мп}}{l_{бп}} - 0,5 \right)^2 + 0,8; \quad (3)$$

χ - относительная длина основной струенанправляющей дамбы,

$$\chi = \frac{l_{вд}}{l_{сж}}; \quad (4)$$

$l_{вд}$ - проекция наибольшей верховой дамбы на ось потока, м;

q_b - бытовой погонный расход наносов,

$$q_b = \left(\frac{A_q}{n_{рб}^{0,25}} + A_b \right) (V_{рб} - V_{нер}) V_{рб}^3; \quad (5)$$

A_q и A_b - характеристика соответственно донных и взвешенных наносов;

$V_{рб}$ - бытовая скорость в русле, м/с;

$V_{нер}$ - неразмывающая скорость для грунтов, слагающих русло, м/с;

$B_{рб}$ - бытовая ширина русла, м;

$B_{рм}$ - ширина русла под мостом, м;

λ - относительное стеснение подмостового отверстия опорами,

$$\lambda = \frac{\sum b_{оп}}{L_m}; \quad (6)$$

Σb_{on} - суммарная ширина промежуточных опор по фасаду моста, м;
 Π - полнота паводка,

$$\Pi = \frac{h_{пав}}{h_{пав(max)}} , \quad (7)$$

$h_{пав}$, $h_{пав(max)}$ - соответственно средняя и максимальная высота паводка над средней отметкой поймы;

K_t - коэффициент, учитывающий влияние длительности паводка:

$$K_t = \left(1 + \frac{0,53}{\beta}\right) \left(\frac{t_{пав}}{t_H}\right)^{\frac{0,75}{\beta}} \quad \text{при } K_t < 0,8 ; \quad (8)$$

$$K_t = \left(\frac{t_{пав}}{t_H}\right)^{\frac{0,35}{\beta}} \quad \text{при } K_t \geq 0,8 ; \quad (9)$$

β - степень стеснения водного потока.

РАСЧЕТ МЕСТНОГО РАЗМЫВА У ОПОР МОСТОВ

Наибольшая глубина h (м) местного размыва, считая от уровня общего размыва подмостового русла, определяется в зависимости от режима наносов:

при поступлении наносов в воронку размыва ($V > V_{\text{пер}}$)

$$h = 1,1 \sqrt[3]{bH \left(\frac{V}{V_b}\right)^n K_{\text{ф}} K_{\alpha}}; \quad (1)$$

при отсутствии поступления наносов в воронку размыва ($V < V_{\text{пер}}$)

$$h = 1,1 b^{0,6} H^{0,4} \left(\frac{V}{V_b}\right)^n K_{\text{ф}} K_{\alpha}, \quad (2)$$

где b - расчетная ширина опоры, м;
 H - глубина потока перед опорой, м;
 V - средняя скорость потока перед опорой, м/с;
 V_b - средняя взмучивающая скорость, м/с;
 n - степенной параметр;
 $K_{\text{ф}}$ - коэффициент формы опоры;
 K_{α} - коэффициент косины потока,

$$K_{\alpha} = 1 + \left[1,22 - \frac{1,12}{\sqrt{(H/b + 0,75)^3}} \right] f; \quad (3)$$

f - коэффициент, значение которого находят по графику (рис.1), в зависимости от $l_{\text{оп}}/b$ и угла косины α (при $\alpha \ll 10^\circ$ принимают $K_{\alpha} = 1$);

$l_{\text{оп}}/b$ - длина опоры вдоль потока.

Степенной параметр определяем по формуле

$$n = 0,5 + 0,24 \frac{V}{V_{\text{вд}}} \quad (4)$$

Если получено $n > 1$, то принимают $n = 1$.

Донную взмучивающую скорость $V_{\text{вд}}$ в зависимости от вида грунта определяем:

для несвязных грунтов с крупностью $d \geq 0,20$ мм

$$V_{\text{вд}} = \sqrt[3]{g \omega n} \quad (5)$$

где g - ускорение силы тяжести, м/с²;
 ω - гидравлическая крупность частиц наносов, м/с;

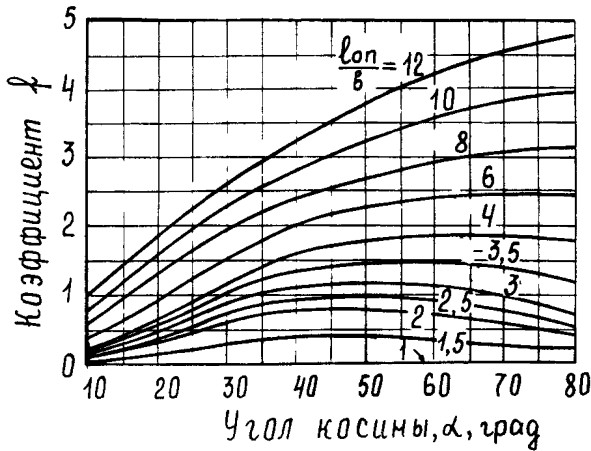


Рис. I. График для определения параметра f в формуле коэффициента косины

для мелких несвязных наносов ($0,05 \leq d < 0,20$) мм :

$$v_{ад} = 10,2 \sqrt[3]{Hd}; \quad (6)$$

для связных грунтов

$$v_{ад(св)} = 1,4 H^{0,08} v_{нер(св)}. \quad (7)$$

Средняя взмучивающая скорость для несвязных грунтов

$$v_B = v_{ад} \left(\frac{H}{d} \right)^{0,06}; \quad (8)$$

для связных грунтов

$$v_{B(св)} = 2 H^{0,14} v_{нер(св)}. \quad (9)$$

Коэффициент формы для опор с постоянным поперечным сечением принимает: с круглым сечением $K_{ф} = 1$; овальным - $K_{ф} = 0,85$; прямоугольным - $K_{ф} = 1,24$, а для опор с переменным поперечным сечением - рекомендациям, изложенным ниже.

Определение расчетной ширины и коэффициента
формы опор с переменным поперечным сечением

Расчетную ширину опор с переменным поперечным сечением следует определять по формуле

$$b = a_n b_n + a_{cp} b_{cp} + a_b b_b, \quad (10)$$

где a_n и a_b — коэффициенты, определяемые по графику рис.2, в котором e — расстояние от дна до конца или начала элемента опоры;

$$a_{cp} = 1 - a_n - a_b;$$

b_n, b_{cp}, b_b — ширина соответственно нижнего, среднего и верхнего элементов опоры в пределах нижней половины потока.

При наличии в нижней половине потока двух элементов опор средний член в формуле (10) исключается. При наличии четырех и более элементов опоры (рис.3) для нижнего элемента по e_1 определяют a_n , для верхнего по e_2 устанавливают a_b , затем по e_2 рассчитывают a'_n и a'_b для второго снизу элемента $a_2 = a'_n - a_n$, а для 3-го элемента $a_3 = a'_b - a_b$. Для элементов трапециевидальной формы в поперечном сечении потока за ширину принимается средняя ширина элемента. Сумма коэффициентов a всегда равна единице.

Расчетный коэффициент формы для опор с переменным поперечным сечением следует определять по формуле

$$K_{\text{ф}} = K'_{\text{ф}} K_n K_{cp} K_c K_{\text{нп}} K_{\text{в}}, \quad (11)$$

где $K'_{\text{ф}}$ — коэффициент, учитывающий форму отдельных элементов опоры,

$$K'_{\text{ф}} = a_n K_{\text{ф}(n)} + a_{cp} K_{\text{ф}(cp)} + a_b K_{\text{ф}(b)}; \quad (12)$$

$K_{\text{ф}(n)}, K_{\text{ф}(cp)}, K_{\text{ф}(b)}$ — коэффициенты формы соответственно для нижнего, среднего и верхнего элементов опоры в пределах нижней половины потока;

K_n — коэффициент, учитывающий влияние полки у верхней грани опоры при ее ширине $e_n \geq 1/3$ ширины находящегося выше элемента опоры, определяемый по графику рис.2; в остальных случаях $K_n = 1$;

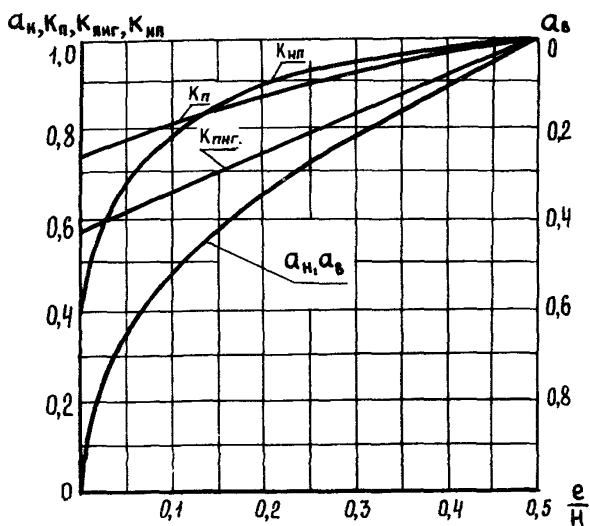


Рис.2. График для определения коэффициентов, характеризующих переменное сечение опор

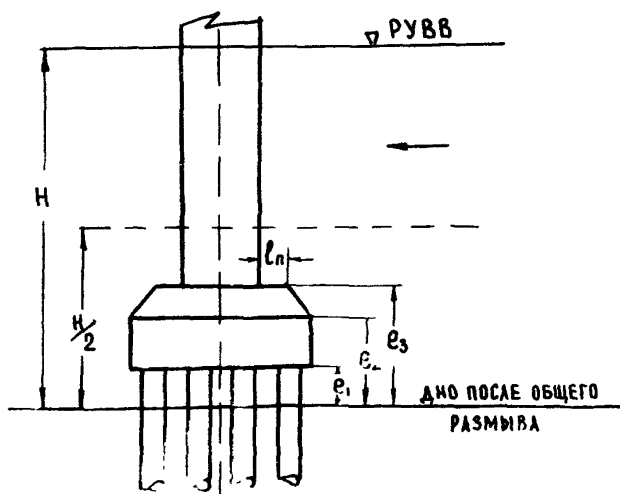


Рис.3. К расчету опор с переменным поперечным сечением

$K_{нг}$ - коэффициент, учитывающий влияние наклонной грани с верхней стороны опоры;

K_c - коэффициент, учитывающий сквозность при обнажении свай;

$K_{нп}$ - коэффициент, учитывающий влияние нижнего обреза плиты ростверка при его обнажении, определяемый по графику рис.2;

K_α - коэффициент, учитывающий наклон первого ряда свай с верхней стороны.

При наличии с верхней стороны и полки, и наклонной грани вместо K_n в формулу подставляют значение $K_{пнг}$ (см.рис.2).

Значение $K_{нг}$ при коэффициенте заложения откоса $m_{нг} = I$ определяют по графику рис.4, в котором e_n и e_b - расстояние от дна водотока соответственно до низа и до верха наклонной грани.

$$\text{При } m_{нг} = 0 \div 1,2 \quad K_{нг} = 1 - (1 - K'_{нг}) m_{нг}; \quad (I3)$$

$$\text{При } m_{нг} = 1,2 \div 4,0 \quad K_{нг} = 1 - 1,13(1 - K'_{нг}) m_{нг}^{0,3}, \quad (I4)$$

где $K'_{нг}$ - значение, взятое по графику рис.4.

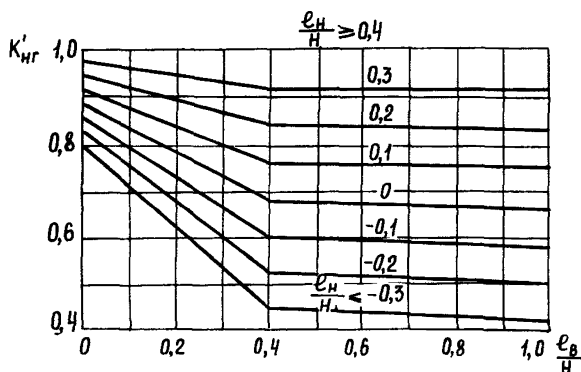


Рис.4. График для определения коэффициента $K_{нг}$

При обнажении свай значение коэффициента K_c определяют по графику рис.5 или по формуле

$$K_c = \frac{[1,2 + 0,1(N-2)]}{\left(\frac{s}{a}\right)[0,11 + 0,06(N-2)]}, \quad (I5)$$

где N - число рядов свай в сечении, перпендикулярном направлению потока;

S - расстояние между сваями, м;

d - диаметр или ширина свай, м.

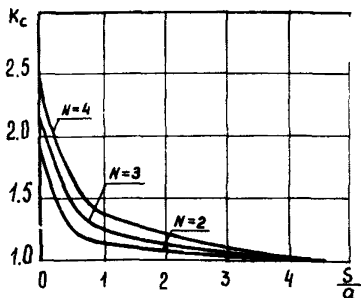


Рис.5. График для определения коэффициента K_c

При обнажении свай за ширину элемента опоры в формуле (I5) принимают ширину одной сваи.

Значение коэффициента K_α при $2 < \operatorname{tg} \alpha < 8$ определяют по формуле

$$K_\alpha = 0,6(\operatorname{tg} \alpha)^{0,22}, \quad (\text{I6})$$

где α - угол наклона свай вдоль течения.

При $\operatorname{tg} \alpha > 8$ принимают $K_\alpha = 1$.

РАСЧЕТ ПОДПОРОВ НА МОСТОВЫХ ПЕРЕХОДАХ

При проектировании мостовых переходов определяют следующие величины характерных подпоров: начального ΔZ_0 - в начале сжатия потока (при расчете дополнительных отверстий, построении свободной поверхности и т.д.); полного ΔZ - в створе с максимумом подпора; подмостового ΔZ_m - в створе самого моста (для расчета минимальных отметок бровок струенаправляющих дамб, отметок верха укреплений и т.д.); подпора у насыпи ΔZ_n - для расчета минимальных отметок бровки земляного полотна на подходах.

Для определения характерных подпоров принимаются расчетные условия на пике первого расчетного паводка с учетом русловых деформаций, происшедших на ветви его подъема. При этом все характерные подпоры имеют наибольшие возможные значения.

Начальный подпор определяют методом последовательных приближений:

$$\Delta Z_0 = A_1 \left(\frac{A_2}{\xi^{333}} - 1 \right); \quad (1)$$

$$A_1 = \frac{3}{2} \rho_{сж} J_6 (1 + \chi), \quad (2)$$

где $\xi = \frac{h_6 + \Delta Z_0}{h_6}$ - относительный подпор;

J_6 - бытовой уклон свободной поверхности.

Параметр A_2 для равнинных рек (при $J_6 \leq 0,0001$) определяют по известным β и ρ'_ω :

$$A_2 = \frac{1,1 \beta^2}{\sqrt{\beta \rho'_\omega (\beta - 1)}} \quad \text{при} \quad \rho'_\omega \leq 1,2; \quad (3)$$

$$A_2 = \frac{1,3 \beta^2}{\sqrt{\beta \rho'_\omega 1,2 \beta}} \quad \text{при} \quad \rho'_\omega > 1,2. \quad (4)$$

При $J_6 > 0,0001$ значения A_2 , полученные по формулам (3) и (4), следует умножать на коэффициенты K_J и K_n , учитывающие соответственно влияние уклона и характер растекания потока за мостом:

$$K_J = \left(\frac{J_6}{0,00005} \right)^{0,06(\beta - 1)}; \quad (5)$$

$$206 \quad K_n = \left(\frac{n}{0,75} \right)^{0,3 \beta}, \quad (6)$$

где n — коэффициент, характеризующий растекание потока за мостом.

Значения n принимают от 0,6 до 2,0. Чем больше уклон, степень затопления пойм и меньше их шероховатость, тем больше значения n . Обычно для равнинных рек $n = 0,7+0,8$, для горных — $n = 1,2+1,5$.

Коэффициент размыва под мостом определяют на пике первого расчетного паводка:

$$\beta'_w = \frac{h'_{pm} V_{pm} + h_{пб} (L_m - V_{pm})}{h_{рб} V_{рб} + h_{пб} (L_m - V_{рб})} \quad (7)$$

Среднюю глубину размыва в русле h'_{pm} находят по формуле для верхнего предела на ветви подъема паводка. При отсутствии водомерного графика расчетного паводка время его подъема принимают $t_{под} = 1/3 t_{пав}$, а полноту паводка на ветви подъема для равнинных рек $\Pi_{под} = 0,5+0,55$.

Дальнейший расчет начального подпора производят методом последовательных приближений в следующем порядке:

при $\xi_1 = 1$ и по формуле (I) вычисляют Δz_{o1} ;

при $\Delta z'_{o2} = \frac{\theta + \Delta z_{o1}}{2}$ и $\xi_2 = \frac{h_6 + \Delta z'_{o2}}{h_6}$ находят Δz_{o2} ,

где h_6 — средняя бытовая глубина всего потока;

$$h_6 = \frac{h_{рб} V_{рб} + h_{пб} (V_o - V_{рб})}{V_p}; \quad (8)$$

при $\Delta z'_{o3} = \frac{\Delta z'_{o2} + \Delta z_{o2}}{2}$ и $\xi_3 = \frac{h_6 + \Delta z'_{o3}}{h_6}$ вычисляют Δz_{o3} .

Обычно после выполнения трех расчетов получают близкие значения Δz_{o5} и Δz_{o4} (10%), поэтому $\Delta z_o = \frac{\Delta z_{o5} + \Delta z_{o4}}{2}$.

Полный подпор перед мостом принимают:

при $J_6 \leq 0,0001$ $\Delta z = \Delta z_o$;

при $J_6 > 0,0001$

$$\Delta z = \Delta z_o + 0,25 \beta J_6 \left(\frac{l_{сж} - l_2}{l_{сж}} \right)^{1,2} (l_{сж} - l_2), \quad (9)$$

где l_2 — расстояние от моста до створа полного подпора;

$$l_2 = \frac{\beta / \epsilon^{1,67} - 1}{\beta - 1} l_{сж}. \quad (10)$$

Максимальный подпор у насыпи

$$\Delta z_H = \Delta z + J_B l_z \quad (11)$$

Подмостовой подпор рассчитывается методом последовательных приближений по формулам:

$$\Delta z_M = A_3 \left(\frac{A_5}{\epsilon_{3,33}} - 1 \right) - A_4; \quad (12)$$

$$A_3 = \frac{1}{2} l_{сж} J_B (2 + \chi); \quad (13)$$

$$A_4 = \frac{\alpha_M v_M^2 - \alpha_B v_B^2}{2g}, \quad (14)$$

где v_B и v_M - средняя скорость соответственно бытовая всего потока и под мостом с учетом размыва;

α_M и α_B - коэффициенты Кориолиса соответственно в бытовых условиях и подмостовом сечении,

$$\alpha_B = \frac{v_p^3 \omega_p + v_n^3 \sum \omega_n}{v_B^3 (\omega_p + \sum \omega_n)} + 0,2; \quad (15)$$

$$\alpha_M = (\alpha_B - 1,2) \frac{b_M - B_{pB}}{B_0 - B_{pB}} + 1,2, \quad (16)$$

v_p и v_n - скорость соответственно на русловой и пойменной частях живого сечения;

ω_p и $\sum \omega_n$ - площадь соответственно русловой и пойменных частей живого сечения.

Параметр A_5 для равнинных рек (при $J_B \leq 0,0001$) определяют по известным β и ρ'_w по формулам:

$$A_5 = \rho'_w \beta^{1,33} \quad \text{при } \rho'_w \leq 1,2; \quad (17)$$

$$A_5 = \frac{1,5 \beta^{1,33}}{\rho'_w^{0,33}} \quad \text{при } \rho'_w > 1,2. \quad (18)$$

При $J_B > 0,0001$ значение A_5 , полученное по формулам (17) и (18), следует умножать на коэффициенты $K_{мч}$ и $K_{мп}$, учитывающие соответственно влияние уклона и характер растекания потока за мостом.

$$K_{мч} = \left(\frac{J_B}{0,00005} \right)^{0,15 (\beta - 1)}, \quad (19)$$

$$K_{мп} = \left(\frac{\eta}{0,75} \right)^{0,65 (\beta - 0,35)} \quad (20)$$

Дальнейший расчет производят методом последовательных приближений аналогично расчету начального подпора, при этом

$$\varepsilon_m = \frac{h_m + \Delta z_m}{h_m},$$

где h_m - средняя глубина под мостом до размыва,

$$h_m = \frac{h_{рб} \theta_{рб} + h_{пв} (l_m - \theta_{рб})}{l_m}. \quad (21)$$

Кривую свободной поверхности с верховой стороны насыпи рассчитывают по формуле

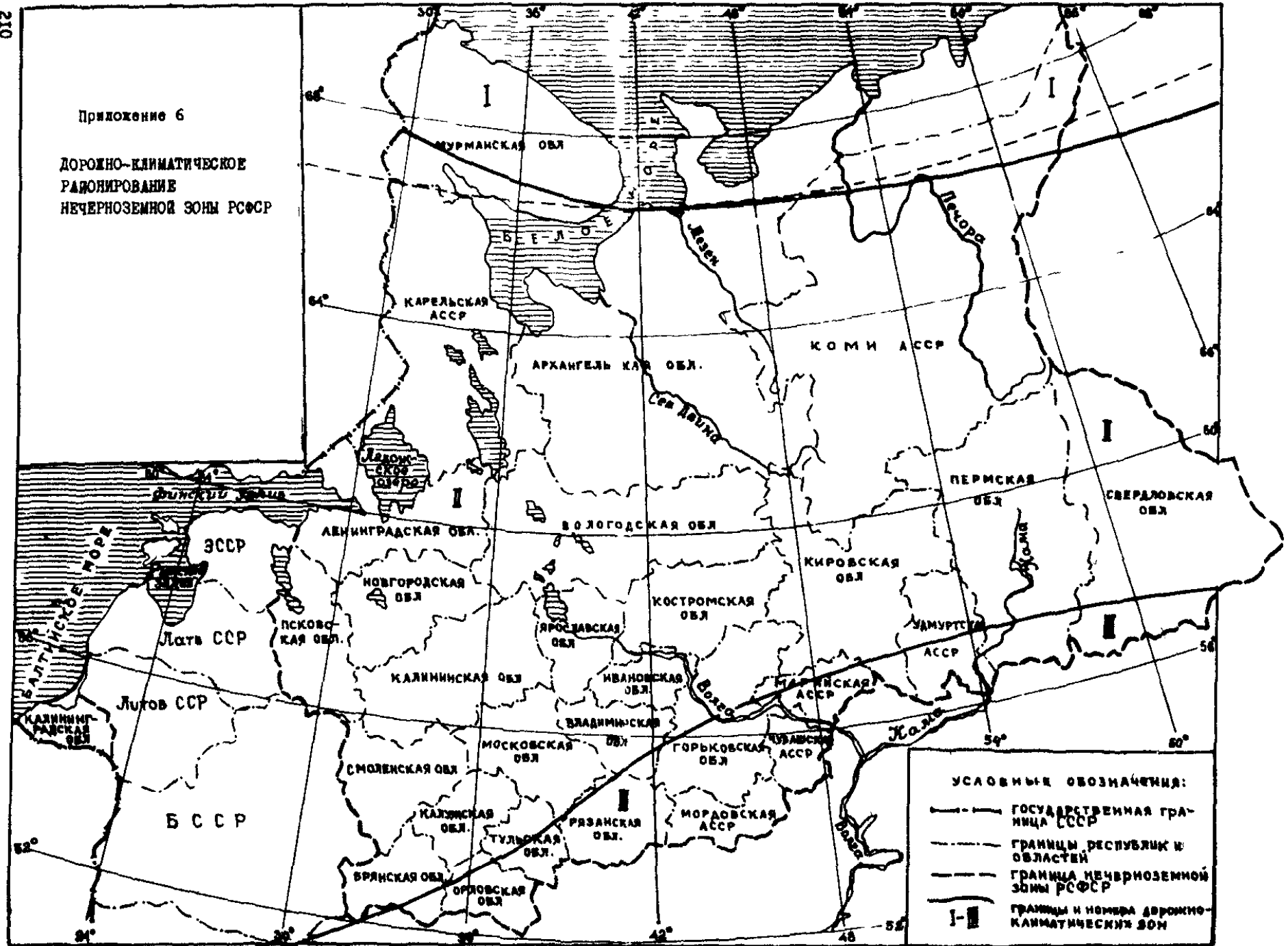
$$\Delta z_{н2} = (\Delta z_n - \Delta z_m) \left[1 - \left(\frac{l_2 - x}{l_2} \right)^3 \right] + \Delta z_m, \quad (22)$$

где $\Delta z_{н2}$ - подпор у насыпи на расстоянии x от устоя моста при $x < l_2$.

При $x > l_2$ $\Delta z_{н2} = \Delta z_n$.

Поверхность воды у низового откоса практически горизонтальна и имеет отметку, соответствующую уровню воды у низовых струенаправляющих дамб, которую определяют по формуле (12) подмостового подпора, но при $A_3 = l_{сж} \gamma_b$.

Приложение 6
 ДОРОЖНО-КЛИМАТИЧЕСКОЕ
 РАЙОНИРОВАНИЕ
 НЕЧЕРНОЗЕМНОЙ ЗОНЫ РСФСР



Приложение 7
(обязательное)

ПОДРАЗДЕЛЕНИЕ ГРУНТОВ ПО СТЕПЕНИ ИХ ПУЧИНОСТИ ПРИ
ЗАМЕРЗАНИИ

Вид грунта	Грунт по степени пучинистости	Тип местности по характеру и степени увеличения объема грунта	Среднее относительное морозное пучение K_p %, при глубине промерзания 1,5 м	Группа грунта по степени пучинистости
I	2	3	4	5
Песок гравелистый, крупный и средней крупности с содержанием частиц мельче 0,05 мм до 2%	Непучинистый	2 и 3	До I ^{xx})	I
Песок гравелистый, крупный и средней крупности с содержанием частиц менее 0,05 мм до 15%, песок мелкий с содержанием частиц мельче 0,05 мм до 2%	То же	I	До I ^{xx})	I
Песок гравелистый, крупный и средней крупности с содержанием частиц мельче 0,05 мм от 2 до 15%, песок мелкий с содержанием частиц мельче 0,05 мм до 2%	Слабопучинистый	2 и 3	I-2 ^{xx})	II
Песок мелкий с содержанием частиц мельче 0,05 мм от 2 до 15%, супесь легкая крупная и легкая	То же	I	I-2 ^{xx})	II

I	2	3	4	5
Песок мелкий с содержанием частиц менее 0,05 мм от 2 до 15%, супесь легкая крупная	Слабопучинистый	2 и 3	2-4	III
Песок пылеватый, супесь пылеватая, суглинок легкий, тяжелый, тяжелый пылеватый, глины	То же	I	2-4	III

х) $k_p = \frac{\Delta h}{\Delta H} 100$, где Δh и ΔH - соответственно величина пучения замерзающего слоя грунта и его толщина;

xx) Величина относительного пучения щебенистых, гравелистых, дресвяных песков при содержании частиц размером мельче 0,05 мм более 15% ориентировочно может быть принята как для пылеватого песка, но должна быть проверена в лаборатории.

СОДЕРЖАНИЕ

1. Общие положения	4
2. Основные технические нормы и транспортно-эксплуатационные показатели	12
Расчетные скорости и нагрузки	12
Основные параметры поперечного профиля дорог	14
План и продольный профиль	21
Ландшафтное проектирование	24
Велосипедные дорожки и тротуары	26
3. Пересечения и примыкания	30
Пересечения и примыкания автомобильных дорог	30
Пересечения автомобильных дорог с железными дорогами и другими коммуникациями	38
Переходно-скоростные полосы	42
4. Земляное полотно	44
Производство работ	59
5. Дорожные одежды	65
Жесткие дорожные одежды	67
Нежесткие дорожные одежды	69
Материалы для цементобетонных слоев	73
Материалы для асфальтобетонных, дегтебетонных и других слоев, укрепленных органическими вяжущими	75
Материалы и грунты для слоев, укрепленных неорганическими и комплексными вяжущими	81
Материалы и грунты для слоев, не укрепленных вяжущими	91
Приемка выполненных работ	95
6. Мостовые сооружения и трубы	97
Общие указания	97
Расположение мостовых сооружений и труб	99
Основные требования к конструкциям	102
Габариты	106
Расчет мостов и труб на воздействие водного потока	112
Расчет несущих конструкций и оснований мостов и труб на силовые воздействия	121
Деформации, перемещения, продольный профиль конструкции	123
Мостовое полотно	125

Отвод воды	I29
Эксплуатационные обустройства	I30
Сопряжение мостов с подходами	I32
7. Обустройство дорог, организация и безопасность движения	I33
Направляющие устройства	I40
Дорожные знаки и светофоры	I42
Освещение	I43
Озеленение	I43
Защитные сооружения	I43
Организация и безопасность движения	I45
Организация движения и обустройство участков дорог в зоне паромных переправ	I46
8. Сооружения дорожной и автотранспортной служб, объекты сервиса	I48
9. Охрана окружающей природной среды	I56
10. Организация строительства автомобильных дорог	I62
11. Эксплуатация автомобильных дорог	I67
Основные требования к состоянию дорог	I67
Оценка состояния дорог и планирование работ по их ремонту и содержанию	I70
Требования к производству работ. Содержание дорог	I72
Ремонт дорог	I82
Организация работ по содержанию и ремонту дорог	I88
Приемка и оценка качества работ	I93
Приложение 1 (справочное). Типовые комплекты оборудования для обработки каменных материалов органическими вяжущими	I95
Приложение 2. Кривые гранулометрического состава крупнообломочных грунтов, пригодных для укрепления вяжущими	I96
Приложение 3 (рекомендуемое). Расчет общего размыва в подмостовом русле	I97
Приложение 4 (рекомендуемое). Расчет местного размыва у опор мостов	200
Приложение 5 (рекомендуемое). Расчет подпоров на мостовых переходах	206
Приложение 6. Дорожно-климатическое районирование Нечерноземной зоны РСФСР	210
Приложение 7 (обязательное). Подразделение грунтов по степени их пучинистости при замерзании	211

РЕГИОНАЛЬНЫЕ НОРМЫ

**ПРОЕКТИРОВАНИЕ И СТРОИТЕЛЬСТВО АВТОМОБИЛЬНЫХ ДОРОГ
В НЕЧЕРНОЗЕМНОЙ ЗОНЕ РСФСР**

Ответственный за выпуск инж. И.Т.Корван

**Редакторы И.П.Иноземцева, Л.В.Крилова
Технический редактор А.В.Евстигнеева
Корректор М.Я.Кунова**

Подписано в печати 22.08.88. Формат 60x84/16.

**Печать офсетная. Бумага офсетная № 1. I4, I уч.-изд.л.
I2,5 печ.л. Тираж 1000 экз. Заказ I79-8. Цена 2 руб. I2 коп.**

**Участок оперативной полиграфии Совздорник
I43900, Московская обл., г. Балашиха-6, и. Зигунастов, 79**