

СССР

ОТРАСЛЕВЫЕ СТАНДАРТЫ

**СОЕДИНЕНИЯ ТРУБОПРОВОДОВ ФЛАНЦЕВЫЕ
ИЗ СТАЛИ ДЛЯ ВОЗДУШНЫХ СИСТЕМ**

ОСТ 1 10078-71 —

ОСТ 110093-71

Издание официальное

УДК 621.643.412

Группа Г18

ОТРАСЛЕВОЙ СТАНДАРТ

ОСТ 1 10082-71

На 3 страницах

ФЛАНЦЫ АГРЕГАТОВ

Изделие по ОСТ 1 10082-71
взаимозаменяемо с изделием
по отраслевой нормали 1007АТ

Конструкция и размеры

Взамен 1007АТ

Проверено в 1986 г.

Распоряжением Министерства от 25 ноября 1971 г. № 087-16

срок введения установлен с 1/III 1972 г.

Несоблюдение стандарта преследуется по закону

1. Настоящий стандарт распространяется на фланцы агрегатов для фланцевого соединения трубопроводов из стали с агрегатами по ОСТ 1 10078-71.

Лит. изм.
№ изм.

а

5640

2

10394

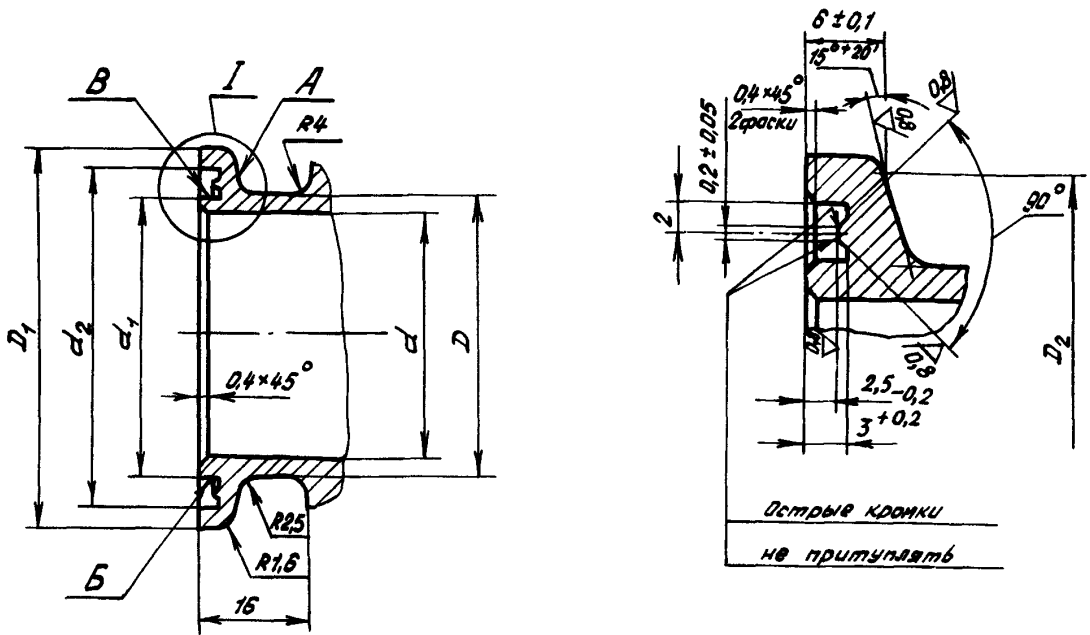
Илл. № дубликата

158

Илл. № подлинника

2. Конструкция и размеры фланцев агрегатов должны соответствовать указанным на чертеже и в таблице.

1.6/ (✓)



мм

D_H^*	D	D_1 Поле допуска $h11$	D_2	d	Поле допуска	
					$d11$	$H11$
					40	42
45	47	62	59	42	47	56
50	52	67	64	47	52	61
56	58	73	70	53	58	67
63	65	80	77	60	65	74
70	72	87	84	67	72	81
80	82	97	94	77	82	91
80	92	107	104	87	92	101
100	102	117	114	97	102	111
120	122	137	134	117	122	131
140	142	157	154	137	142	151

* Наружный диаметр трубопровода.

3. Допуск торцового биения поверхностей А и Б относительно поверхности В не более 0,05 мм.

4. Неуказанные предельные отклонения размеров - по ОСТ 1 00022-80.

2

а

10394

5640

Лит. изм.
№ изм.

186

Изм. № дубликата

Изм. № подлинника

ЛИСТ РЕГИСТРАЦИИ ИЗМЕНЕНИЙ

Номер изме- нения	Номер листа (страницы)				Номер доку- мента	Подпись	Дата внесе- ния изм.	Дата введения изм.
	изме- ненного	замене- нного	нового	аннули- рован- ного				
1	1,2				5640			
2	1,2				10391			

в. № дубликата	
Ив. № подлинника	156