

**ФЕДЕРАЛЬНАЯ СЛУЖБА ПО ЭКОЛОГИЧЕСКОМУ, ТЕХНОЛОГИЧЕСКОМУ
И АТОМНОМУ НАДЗОРУ**

**ПРИКАЗ
от 26 декабря 2012 г. N 781**

**ОБ УТВЕРЖДЕНИИ РЕКОМЕНДАЦИЙ
ПО РАЗРАБОТКЕ ПЛАНОВ ЛОКАЛИЗАЦИИ И ЛИКВИДАЦИИ АВАРИЙ
НА ВЗРЫВОПОЖАРООПАСНЫХ И ХИМИЧЕСКИ ОПАСНЫХ
ПРОИЗВОДСТВЕННЫХ ОБЪЕКТАХ**

В целях реализации полномочий, установленных Положением о Федеральной службе по экологическому, технологическому и атомному надзору, утвержденным Постановлением Правительства Российской Федерации от 30 июля 2004 г. N 401, приказываю:

утвердить прилагаемые Рекомендации по разработке планов локализации и ликвидации аварий на взрывопожароопасных и химически опасных производственных объектах.

Вр.и.о. руководителя
А.В.ФЕРАПОНТОВ

Утверждены
Приказом Федеральной службы
по экологическому,
технологическому
и атомному надзору
от 26 декабря 2012 г. N 781

**РЕКОМЕНДАЦИИ
ПО РАЗРАБОТКЕ ПЛАНОВ ЛОКАЛИЗАЦИИ И ЛИКВИДАЦИИ АВАРИЙ
НА ВЗРЫВОПОЖАРООПАСНЫХ И ХИМИЧЕСКИ ОПАСНЫХ
ПРОИЗВОДСТВЕННЫХ ОБЪЕКТАХ**

I. ОБЩИЕ ПОЛОЖЕНИЯ

1.1. Рекомендации по разработке планов локализации и ликвидации аварий на взрывопожароопасных и химически опасных производственных объектах (далее - Рекомендации) разработаны в целях содействия соблюдению требований федеральных норм и правил в области промышленной безопасности.

1.2. Настоящий документ содержит рекомендации по разработке плана локализации и ликвидации аварий, его составу, содержанию, форме, процедуре утверждения и пересмотра, а также проведению мероприятий по его выполнению, и предназначен для использования организациями, эксплуатирующими взрывопожароопасные и химически опасные производственные объекты, на которых возможны аварии, сопровождающиеся выбросами взрывопожароопасных и химически опасных веществ, взрывами в аппаратуре, производственных помещениях и наружных установках, которые могут привести к разрушению зданий, сооружений, технологического оборудования, поражению людей, негативному воздействию на окружающую среду, и не является нормативным правовым актом.

Рекомендации не распространяются на организации, эксплуатирующие опасные производственные объекты хранения, переработки и использования растительного сырья.

1.3. Для выполнения требования федеральных норм и правил в области промышленной безопасности организации, эксплуатирующие взрывопожароопасные и химически опасные производственные объекты, могут использовать иные способы и методы, чем те, которые указаны в настоящих Рекомендациях.

1.4. В настоящих Рекомендациях применяются сокращения, а также термины и определения, приведенные в Приложениях N 1, 2 к настоящим Рекомендациям.

1.5. ПЛА разрабатывается с целью:

планирования действий персонала ОПО и специализированных служб на различных уровнях развития ситуаций;

определения готовности организации к локализации и ликвидации аварий на ОПО;
выявления достаточности принятых мер по предупреждению аварий на объекте;
разработки мероприятий по локализации и ликвидации последствий аварий на ОПО.

1.6. ПЛА основывается:

на прогнозировании сценариев возникновения и развития аварий;
на поэтапном анализе сценариев развития аварий;
на оценке достаточности принятых (для действующих ОПО) или планируемых (для проектируемых и строящихся) мер, препятствующих возникновению и развитию аварий;
на анализе действий персонала ОПО, специализированных служб при локализации и ликвидации аварий на соответствующих стадиях их развития.

1.7. Предлагается разрабатывать ПЛА со следующей структурой:

титульный лист (рекомендуемый образец оформления титульного листа плана локализации и ликвидации аварий приведен в Приложении N 3 к настоящим Рекомендациям);

оглавление;

ПЛА уровня "А";

ПЛА уровня "Б";

приложения в составе:

схема оповещения об аварии;

список оповещения работников ОПО, их подразделений и сторонних организаций, которые немедленно извещаются диспетчером организации об аварии (оформляется в виде таблицы, рекомендуемый образец которой приведен в Приложении N 4 к настоящим Рекомендациям);

инструкция по безопасной остановке технологического процесса;

действия ответственного руководителя и работников ОПО по локализации и ликвидации аварий и их последствий;

список инструмента, материалов, приспособлений и средств индивидуальной защиты (оформляется в виде таблицы, рекомендуемый образец которой приведен в Приложении N 5 к настоящим Рекомендациям);

порядок изучения ПЛА и организация учебных занятий;

расчетно-пояснительная записка к ПЛА, которая оформляется в виде отдельной книги.

1.8. ПЛА согласовывается с руководителями всех специализированных служб, задействованных в соответствии с оперативной частью ПЛА в работах по локализации и ликвидации аварий.

1.9. ПЛА вводится в действие приказом по организации.

1.10. ПЛА пересматривается и переутверждается не реже чем один раз в 5 лет, а также после аварии по результатам технического расследования причин аварии.

В случае изменений в производственных технологиях, аппаратурном оформлении, метрологическом обеспечении и в автоматизированной системе управления технологическими процессами не позднее одного месяца в ПЛА вносятся соответствующие изменения.

II. АНАЛИЗ ОПАСНОСТИ АВАРИИ НА ОПАСНЫХ ПРОИЗВОДСТВЕННЫХ ОБЪЕКТАХ

2.1. При разработке ПЛА организацией выполняется анализ опасности аварий для данного ОПО.

Анализ опасности аварии на ОПО проводится поэтапно на основании физико-химических свойств веществ, обращающихся в оборудовании, аппаратурного оформления, режимов работы оборудования, а также с учетом анализа аварий, имевших место на данном и на аналогичных объектах.

2.2. Результаты анализа опасности аварии на ОПО представляются в РПЗ к ПЛА. Рекомендуется разрабатывать РПЗ со следующей структурой:

2.2.1. Титульный лист расчетно-пояснительной записки, который оформляется в соответствии с рекомендуемым образцом, приведенным в Приложении N 6 к настоящим Рекомендациям.

Наименование ОПО, для которого разрабатывается ПЛА, принимается в соответствии с наименованием ОПО в государственном реестре опасных производственных объектов.

2.2.2. Список исполнителей, в котором указываются фамилии, имена и отчества, должности и место работы исполнителей и соисполнителей, принимавших участие в разработке ПЛА.

2.2.3. Оглавление, которое включает наименование всех разделов РПЗ с указанием страниц, с которых начинаются эти разделы.

В случае, если РПЗ состоит из двух и более книг, каждая из них имеет свой титульный лист и оглавление.

2.2.4. Исходные данные, которые включают в себя краткую характеристику объекта, для которого разрабатывается ПЛА, блок-схему технологического объекта.

2.2.4.1. Краткая характеристика объекта, для которого разрабатывается ПЛА, включает в себя:
наименование объекта, для которого разрабатывается ПЛА, и его назначение;

основные стадии технологического процесса;
перечень технологических блоков, входящих в состав объекта.

2.2.4.2. Блок-схема объекта, для которого разрабатывается ПЛА, содержит:

наименование блока;

относительный энергетический потенциал и категория взрывоопасности (для взрывоопасных блоков);

межблочную отсекающую арматуру как по прямому, так и обратному потоку материальной среды с указанием параметров срабатывания согласно проектно-конструкторской документации;

направление движения потоков, наименование и агрегатное состояние опасных веществ.

Границами технологических блоков являются автоматические отсекатели, запорная арматура с дистанционным управлением, ручная запорная арматура (при условии возможности ее практического использования при аварии), установленные на трубопроводах или оборудовании как по прямому, так и обратному потоку материальной среды.

Для пылеобразующих дисперсных продуктов границами блока могут быть шнековые питатели, секторные затворы и другие устройства, обеспечивающие плотность (герметичность) системы при повышенном давлении в условиях внутреннего взрыва.

Пример составления блок-схемы объекта приведен в Приложении N 7 к настоящим Рекомендациям.

2.2.5. Технология и аппаратное оформление блока, в которые включаются характеристики опасных веществ, обращающихся на ОПО или его составляющей, принципиальную технологическую схему блока, описание технологического процесса и аппаратного оформления блока.

2.2.5.1. Характеристики опасных веществ, обращающихся на ОПО или его составляющей, включают наименование вещества, молекулярную формулу, физико-химические параметры (молекулярный вес, запах, цвет, температура кипения, плотность при нормальных условиях), температуру вспышки и температуру самовоспламенения, нижний и верхний концентрационные пределы взрываемости, выраженные в процентах объема, категорию и группу взрывоопасной среды, реакционную способность, коррозионную активность, при наличии токсической опасности - класс опасности вещества и предельно допустимую концентрацию в воздухе рабочей зоны, характер воздействия на организм человека, индивидуальные средства защиты, меры первой помощи пострадавшим, а также методы перевода (нейтрализации) вещества в безопасное состояние.

2.2.5.2. Принципиальная технологическая схема блока оформляется наглядной, легко читаемой, без включения элементов, не имеющих прямого отношения к локализации и ликвидации аварий, и при необходимости может дополняться пояснительными надписями.

На принципиальной технологической схеме указываются:

основное технологическое оборудование с указанием номера позиций;

межблочная отсекающая арматура с указанием номеров позиций и параметров срабатывания;

запорная арматура, используемая при локализации аварии, с указанием номеров позиций;

направление движения потоков, наименование и агрегатное состояние веществ;

диаметр технологических трубопроводов.

2.2.5.3. В описание технологического процесса и аппаратного оформления блока включаются:

краткое описание технологического процесса с указанием наименования веществ, участвующих в технологическом процессе, и их агрегатного состояния, основных технологических параметров ведения процесса;

характеристики основного технологического оборудования, в котором обращаются опасные вещества, входящего в состав блока, с указанием его геометрических и технических характеристик.

2.2.6. Анализ опасности технологических блоков, который включает в себя анализ известных аварий на подобных объектах, анализ основных факторов и возможных причин, способствующих возникновению и развитию аварий, анализ условий возникновения и развития аварий, анализ возможных сценариев развития аварий, оценку количества опасных веществ, участвующих в аварии и создании поражающих факторов, результаты расчета вероятных зон действия поражающих факторов, анализ систем, ситуационный план предприятия с указанием вероятных зон действия поражающих факторов, анализ состояния системы противоаварийной защиты.

2.2.6.1. Перечни аварий включают в себя информацию о дате аварии, месте и характере аварии, а также о причинах аварии, установленных в ходе технического расследования.

2.2.6.2. При определении основных факторов, способствующих возникновению и развитию аварии, особое внимание уделяется техническому состоянию оборудования, близости параметров технологического процесса к критическим значениям, выполнению требований проектной документации, технологических регламентов на пуск и остановку оборудования ОПО (рекомендуемый образец составления перечня основных факторов и возможных причин, способствующих возникновению и развитию аварий, приведен в Приложении N 8 к настоящим Рекомендациям).

В качестве основных причин, способствующих возникновению аварии, рекомендуется рассматривать: ошибки производственного персонала;

выход параметров за критические значения;
отказы оборудования;
внешнее воздействие природного и техногенного характера;
террористические акты.

2.2.6.3. Определение возможных сценариев возникновения и развития аварий проводится исходя из:
анализа произошедших аварий;
свойств обращающихся опасных веществ;
аппаратурного оформления и компоновочных решений блока;
технологических параметров процесса;
места возникновения аварии (помещение или открытое пространство).

Краткое описание сценария включает в себя: наименование аварии, стадии ее развития, воздействие поражающих факторов на персонал, оборудование, здания и сооружения, окружающую среду (рекомендуемый образец краткого описания сценариев аварий приведен в Приложении N 9 к настоящим Рекомендациям).

Каждая авария может иметь несколько стадий развития и при определенных условиях может быть локализована или перейти на более высокий уровень (с большей степенью действия поражающих факторов).

Для каждой стадии развития аварии устанавливается соответствующий уровень ("А", "Б" и "В").

На уровне "А" авария характеризуется ее развитием в пределах одного ОПО или его составляющей.

На уровне "Б" авария характеризуется ее выходом за пределы ОПО или его составляющей и развитием ее в пределах границ предприятия.

На уровне "В" авария характеризуется развитием и выходом ее поражающих факторов за пределы границ предприятия. Аварии уровня "В" в оперативной части ПЛА не рассматриваются.

2.2.6.4. Оценку вероятности возникновения и анализ возможных сценариев развития аварий рекомендуется проводить, используя метод анализа "дерева событий" (пример составления "дерева событий" приведен в Приложении N 10 к настоящим Рекомендациям) и типовую схему возникновения и развития аварий (рекомендуемый образец приведен в Приложении N 11 к настоящим Рекомендациям).

2.2.6.5. Для каждого сценария (или группы сценариев) указываются поражающие факторы, количество опасных веществ, участвующих в аварии и в создании поражающих факторов. Количество опасных веществ, участвующих в аварии и создании поражающих факторов, приводится в форме таблицы (рекомендуемый образец оформления приведен в Приложении N 12 к настоящим Рекомендациям).

2.2.6.6. Расчет вероятных зон поражения ведут для поражающих факторов, которые имеют место при аварии. Основные результаты расчета рекомендуется приводить в форме таблицы (рекомендуемый образец оформления приведен в Приложении N 13 к настоящим Рекомендациям).

2.2.6.7. По результатам расчетов строятся ситуационные планы, по которым определяется возможность перехода аварии на более высокий уровень.

На ситуационном плане для каждой конкретной аварии указываются размеры зон действия поражающих факторов (ударная волна, тепловое воздействие на персонал и оборудование, токсическое поражение, химические ожоги).

2.2.6.8. Для каждой возможной стадии развития рассматриваемых аварий проводится анализ условий перехода аварии на следующий уровень, указываются оптимальные способы и средства их предупреждения и локализации, после чего проводится анализ существующей системы противоаварийной защиты, в том числе ПАЗ, и ее соответствия требованиям промышленной безопасности (рекомендуемые образцы оформления анализа условий возникновения аварий и анализа состояния существующей системы противоаварийной защиты приведены в Приложениях N 14 и N 15 к настоящим Рекомендациям).

Если при оформлении результатов анализа состояния системы противоаварийной защиты выявляется недостаточная готовность объекта к противоаварийной защите, предусматривается разработка специальных организационно-технических мероприятий, предусматривающих дооснащение объекта средствами контроля, автоматического регулирования, устройствами взрывопреупреждения и взрывозащиты, быстродействующими отсекателями, системами безопасной аварийной остановки объекта, оповещения, защиты и спасения людей; создание запасов дегазирующих реагентов, совершенствование систем улавливания и дегазации вредных выбросов, устройство систем локализации, препятствующих распространению произвольных выбросов на территории предприятия и за его пределами, и других мероприятий.

Организационно-технические мероприятия направлены на повышение противоаварийной устойчивости ОПО (группы объектов) и обеспечивают оперативное обнаружение опознавательных признаков аварии, своевременное оповещение персонала ОПО, где произошла авария, и смежных подразделений организации, создание необходимых условий для быстрой локализации аварий на ранней стадии их развития.

2.2.7. Выводы, которые содержат краткую характеристику опасности ОПО с указанием наиболее опасных сценариев развития аварий, информацию о соответствии системы ПАЗ требованиям промышленной безопасности, наличии на объекте необходимых средств индивидуальной и коллективной защиты, средств локализации и ликвидации аварий, наличии на объекте специализированных служб, которые способны провести локализацию аварии уровня "А", а также договора с профессиональным аварийно-спасательным формированием.

2.2.8. Список нормативных правовых и нормативно-технических документов, документов организации и справочной литературы.

III. ПЛА УРОВНЯ "А"

Рекомендуется разрабатывать ПЛА на уровне "А" со следующей структурой:

3.1. Краткая характеристика опасности технологических блоков, входящих в состав ОПО (цеха, отделения, установки, производственного участка и другие объекты), в которой представляются степень опасности и характер воздействия веществ на организм человека, индивидуальные средства защиты, количество опасных веществ в блоке и участвующих в создании поражающих факторов для наиболее опасного по последствиям сценария аварии, поражающие факторы аварии (ударная волна, тепловое излучение, токсическое поражение), размер зон действия поражающих факторов для наиболее опасного по последствиям сценария развития аварии.

3.2. Принципиальные технологические схемы блоков, входящих в состав ОПО (структурного подразделения, цеха, отделения, установки, производственного участка).

3.3. Планы расположения основного технологического оборудования блоков, входящих в состав ОПО, на которых указываются места расположения основного технологического оборудования, границы технологических блоков, отсекающая запорная арматура, средства противоаварийной защиты, пульта (устройства) управления, автоматические извещатели, средства связи и оповещения, а также инструменты, материалы, средства индивидуальной защиты, имеющие непосредственное отношение к локализации и ликвидации аварии, эвакуационные выходы, маршруты эвакуации, пути подъезда, места установки и маневрирования спецтехники, убежища и места укрытий.

На план расположения оборудования технологических блоков могут дополнительно наноситься места наиболее вероятного возникновения аварий, размеры и границы зон действия поражающих факторов и другие характеристики.

В качестве планов расположения оборудования технологических блоков целесообразно использовать планы расположения оборудования объектов, в состав которых входят эти блоки.

3.4. Оперативная часть ПЛА уровня "А" (рекомендуемый образец оформления приведен в Приложении N 16 к настоящим Рекомендациям), которая разрабатывается по каждому блоку ОПО для руководства действиями руководящего персонала, работников ОПО, членов специализированных служб и НАСФ.

В оперативной части ПЛА приводятся место возникновения аварии и стадии ее развития, опознавательные признаки аварии, способы и средства локализации и ликвидации аварии, исполнители и порядок их действий.

При описании действий работников ОПО рекомендуется особо подчеркнуть те из них, которые не допускают промедления и требуют немедленного исполнения.

При описании действий специализированных служб рекомендуется указывать ориентировочное время их прибытия и развертывания.

Для каждой аварии определяются последовательность введения в действие систем противоаварийной защиты, отключения аппаратов и механизмов, электроэнергии и других энергоносителей, режим работы вентиляции и систем очистки воздуха, порядок использования средств спасения людей, локализации и ликвидации аварий.

При этом следует учитывать влияние выполняемых переключений и отключений на работу систем ПАЗ, жизнеобеспечения и других систем, которые являются существенными при ликвидации аварии.

В случае отсутствия в организации специальной службы или невозможности прибытия другого профессионального аварийно-спасательного формирования, аттестованного на проведение газоспасательных работ, в срок, установленный ПЛА, обязанности по проведению газоспасательных работ возлагаются на НАСФ, во всех случаях, когда имеется необходимость проведения аварийной остановки производства или иных работ с участием людей и не исключается возможность аварийного выделения вредных веществ в атмосферу рабочей зоны.

IV. ПЛА УРОВНЯ "Б"

4.1. ПЛА уровня "Б" разрабатывается для руководства действиями руководящего персонала, работников ОПО, членов специализированных служб и иных служб, привлекаемых в случае необходимости для локализации и ликвидации аварий, предупреждения их распространения за пределы рассматриваемого ОПО.

4.2. В ПЛА уровня "Б" включаются вместе с перечисленными разделами в ПЛА уровня "А" дополнительно следующие разделы:

оперативная часть ПЛА уровня "Б" (рекомендуемый образец которой приведен в Приложении N 17 к настоящим Рекомендациям);

блок-схема технологического объекта;

ситуационный план технологического объекта, на котором рекомендуется указать места расположения структурных подразделений, цехов, установок организации, места скопления опасных продуктов с указанием наименования и массы продукта, места установки межпроизводственной отсекающей арматуры, ее тип и основные технические характеристики (для аварий, охватывающих группу цехов, установок организации), места нахождения средств противоаварийной защиты, места расположения пунктов или средств связи и оповещения, эвакуационные выходы и маршруты эвакуации, убежища и места укрытий, пути подъезда, места установки и маневрирования спецтехники, места наиболее вероятного возникновения аварий, зоны возможного поражения обслуживающего персонала организации с учетом распространения взрывных и ударных волн, направления движения взрывоопасных и токсичных облаков. В качестве ситуационного плана технологического объекта может быть использован план группы цехов, установок или генплан организации.

V. СХЕМА И СПИСОК ОПОВЕЩЕНИЯ РАБОТНИКОВ ОПАСНОГО ПРОИЗВОДСТВЕННОГО ОБЪЕКТА, ЕГО ПОДРАЗДЕЛЕНИЙ И СТОРОННИХ ОРГАНИЗАЦИЙ, КОТОРЫЕ НЕМЕДЛЕННО ИЗВЕЩАЮТСЯ ДИСПЕТЧЕРОМ ОБ АВАРИИ

5.1. В схеме оповещения об аварии определяется порядок и последовательность оповещения работников ОПО и сторонних организаций об аварии на ОПО. На схеме указывается наименование организации, должность оповещаемого лица, номера контактных телефонов для оперативной связи и передачи информации.

5.2. В список оповещения рекомендуется включать перечень должностных лиц с указанием наименования подразделений, организаций, должности оповещаемого лица, фамилии, имени и отчества, номеров контактных телефонов для оперативной связи и передачи информации.

VI. ИНСТРУКЦИЯ ПО БЕЗОПАСНОЙ ОСТАНОВКЕ ТЕХНОЛОГИЧЕСКОГО ПРОЦЕССА

В инструкции определяется порядок действий производственного персонала ОПО при возникновении аварии или аварии на ОПО, при ситуациях, связанных с прекращением подачи электроэнергии, теплоносителей, промышленной воды, инертных газов, сырья и полуфабрикатов; при возникновении пожара, не связанного с авариями на ОПО, при авариях на соседних объектах и других ситуациях, которые могут привести к аварии на данном ОПО.

VII. ДЕЙСТВИЯ ОТВЕТСТВЕННОГО РУКОВОДИТЕЛЯ, РАБОТНИКОВ ОПАСНОГО ПРОИЗВОДСТВЕННОГО ОБЪЕКТА ПО ЛОКАЛИЗАЦИИ И ЛИКВИДАЦИИ АВАРИЙ И ИХ ПОСЛЕДСТВИЙ

7.1. Руководство работами по локализации и ликвидации аварий, спасению людей и снижению воздействия опасных факторов осуществляется Ответственным руководителем.

7.2. Для принятия эффективных мер по локализации и ликвидации аварии Ответственным руководителем создается командный пункт (оперативный штаб), функциями которого являются:

сбор и регистрация информации о ходе развития аварии и принятых мерах по ее локализации и ликвидации;

текущая оценка информации и принятие решений по оперативным действиям в зоне действия поражающих факторов аварии и за ее пределами;

координация действий персонала ОПО и всех привлеченных подразделений и служб, участвующих в локализации и ликвидации аварии.

7.3. Вышестоящий руководитель может заменить Ответственного руководителя или принять на себя руководство локализацией и ликвидацией аварии.

7.4. На командном пункте рекомендуется находиться только лицам, непосредственно участвующим в локализации и ликвидации аварии.

7.5. На командном пункте Ответственным руководителем организуется ведение журнала ликвидации аварии, где фиксируются выданные задания и результаты их выполнения по времени.

7.6. Лица, вызванные для спасения людей и локализации и ликвидации аварии, сообщают о своем прибытии Ответственному руководителю и по его указанию приступают к исполнению своих обязанностей.

7.7. Лица, участвующие в ликвидации аварий, информируют Ответственного руководителя о ходе выполнения его распоряжений.

7.8. Работы в загазованной среде выполняются аварийно-спасательными формированиями (профессиональными и (или) нештатными), аттестованными на этот вид аварийно-спасательных работ в установленном порядке.

7.9. Ответственным руководителем является:

на уровне "А" развития аварии - начальник структурного подразделения ОПО (цеха, производственного участка, установки), до его прибытия на место аварии - начальник смены (отделения), сменный мастер;

на уровне "Б" развития аварии - руководитель организации (должностное лицо, в обязанности которого входит обеспечение выполнения требований промышленной безопасности при эксплуатации ОПО), до его прибытия на место аварии - диспетчер организации (начальник структурного подразделения, производства, цеха, установки).

7.10. Ответственным руководителем:

7.10.1. На уровне "А" развития аварии:

оценивается обстановка, выявляется количество и местонахождение людей, застигнутых аварией, принимаются меры по оповещению работников ОПО и населения (при необходимости) об аварии;

принимаются меры по оцеплению района аварии и зоны действия поражающих факторов;

принимаются неотложные меры по организации спасения людей, локализации и ликвидации аварии;

обеспечивается вывод из опасной зоны людей, которые не принимают непосредственного участия в локализации и ликвидации аварии;

ограничивается допуск людей и транспортных средств в зону действия поражающих факторов;

привлекаются к аварийной остановке производств только те лица из числа работников ОПО, которые подготовлены, оснащены в соответствии с табелем технического оснащения членов нештатного аварийно-спасательного формирования (рекомендуемый образец приведен в Приложении N 18 к настоящим Рекомендациям) и аттестованы в установленном порядке;

контролируется правильность действий работников ОПО, а в случае необходимости - действия специализированных, пожарных, медицинских подразделений по спасению людей, локализации и ликвидации аварий на производстве и выполнение своих распоряжений;

информируется об аварии руководство ОПО, территориальные органы Ростехнадзора России, Государственной инспекции труда, территориальные органы МЧС России, а при необходимости - органы местного самоуправления о ходе и характере аварии, о пострадавших в ходе спасательных работ.

7.10.2. На уровне "Б" развития аварии, дополнительно к действиям, перечисленным в пункте 7.10.1, Ответственным руководителем:

в случае изменения места расположения командного пункта оповещаются все лица, привлекаемые к работам по локализации и ликвидации аварии;

осуществляется руководство действиями работников ОПО, специализированных, пожарных, медицинских подразделений по спасению людей, локализации и ликвидации аварии на объекте и контролируется выполнение распоряжений.

7.11. Должностным лицом, в обязанности которого входит обеспечение выполнения требований промышленной безопасности при эксплуатации ОПО:

обеспечивается немедленное прибытие в организацию, сообщение об этом Ответственному руководителю и организация оказания своевременной помощи пострадавшим, принятие необходимых мер по привлечению опытных рабочих и специалистов (из числа руководящих работников и специалистов) в бригады для дежурства и выполнения необходимых работ, связанных с локализацией или ликвидацией аварии, а также своевременной доставки необходимых материалов и оборудования, работа аварийных и материальных складов и доставка материалов, инструмента к месту аварии, руководство работой транспорта, привлекаемого для ликвидации аварии, при аварийных работах продолжительностью более 6 часов организация питания и отдыха всех лиц, привлекаемых к ликвидации аварии;

обеспечивается введение в действие в случае необходимости резервных систем жизнеобеспечения, сигнализации и противоаварийной защиты;

обеспечивается информирование в установленном порядке должностных лиц, ведомств и организаций о результатах выполненного при разработке ПЛА анализа опасности организации (объекта), о

возможности проявления действия опасных факторов аварии за пределами территории организации, о характере и потенциальной тяжести происшествия;

обеспечивается взаимодействие с органами исполнительной власти субъекта Российской Федерации (комиссией по предупреждению и ликвидации чрезвычайных ситуаций) и органами местного самоуправления.

7.12. Диспетчером организации:

при получении сообщения об аварии немедленно прекращаются переговоры, не имеющие непосредственного отношения к происшедшей аварии, и обеспечивается извещение о ней работников ОПО, его структурных подразделений и сторонних организаций согласно списку оповещения;

при аварии уровня "Б" до прибытия должностного лица, в обязанности которого входит обеспечение выполнения требований промышленной безопасности при эксплуатации ОПО, выполняются обязанности Ответственного руководителя;

по прибытии должностного лица, в обязанности которого входит обеспечение выполнения требований промышленной безопасности при эксплуатации ОПО, осуществляется его информирование о состоянии работ по спасению людей, локализации и ликвидации аварии.

7.13. Руководителем специализированной службы осуществляется:

руководство работами по локализации и ликвидации аварии в соответствии с заданиями Ответственного руководителя и оперативной частью ПЛА;

поддержание постоянной связи с Ответственным руководителем в организации и, по согласованию с ним, определение газоопасной зоны, установка предупредительных знаков и дежурных постов из членов НАСФ на границе газоопасной зоны;

до прибытия на место аварии Ответственного руководителя работы в соответствии с мероприятиями ПЛА проводятся самостоятельно.

7.14. Начальником структурного подразделения, где произошла авария:

выполняются распоряжения диспетчера организации и далее - Ответственного руководителя;

до прибытия на место аварии Ответственного руководителя выполняются его обязанности, руководствуясь ПЛА.

7.15. Начальником смены структурного подразделения, в котором произошла авария:

немедленно сообщается о ней диспетчеру организации, в НАСФ, пожарную часть организации и начальнику структурного подразделения;

до прибытия Ответственного руководителя осуществляется организация и начало ведения работ по спасению людей и локализации и ликвидации аварии в соответствии с мероприятиями ПЛА и создавшейся обстановкой.

7.16. Заместителем начальника структурного подразделения, в котором произошла авария:

собирается НАСФ из числа работников структурного подразделения, обученных и аттестованных в установленном порядке, и осуществляется руководство их работой по локализации и ликвидации аварии;

докладывается Ответственному руководителю о текущем состоянии технологического процесса с целью предупреждения возможных дальнейших осложнений и создания необходимых условий для успешной локализации и ликвидации аварии;

в зависимости от обстановки осуществляется нормальный технологический режим на режим безопасной остановки или его остановка.

7.17. Работниками структурного подразделения, в котором произошла авария:

немедленно сообщается об аварии непосредственному руководителю, а при его отсутствии - диспетчеру организации;

принимаются меры по выводу людей из опасной зоны и локализации и ликвидации аварии в соответствии с ПЛА;

при необходимости (согласно ПЛА или по указанию Ответственного руководителя), отключаются аппараты, установки, агрегаты, коммуникации и останавливается технологический процесс.

7.18. Руководителями служб главного механика, главного энергетика, главного технолога, главного метролога ОПО:

обеспечивается создание специализированных бригад из указанных служб для выполнения работ по локализации и ликвидации аварии и восстановлению нормальной работы производства;

по указанию Ответственного руководителя работ обеспечивается включение или отключение электроэнергии, работа электромеханического и энергетического оборудования, сигнализации, средств связи, функционирование паровых, тепловых и других сетей.

7.19. Инженерно-техническими работниками, мастерами, бригадирами и рабочими других структурных подразделений, получившими информацию об аварии, выполняются необходимые мероприятия в соответствии с ПЛА и докладывается о своих действиях Ответственному руководителю.

7.20. Начальником пожарной части в соответствии с действующими в пожарной части руководящими документами и инструкциями, с учетом конкретной обстановки на месте аварии и оперативной части ПЛА:

организовывается своевременный вывоз резервной и свободной смен пожарной части на место аварии;

осуществляется руководство работами по тушению пожара;

поддерживается постоянная связь с Ответственным руководителем;

обеспечивается взаимодействие и координация действий с аварийно-спасательными формированиями и специализированными службами.

7.21. Работниками медицинского пункта (здравпункта) организации с учетом оперативной части ПЛА и действующими в здравпункте руководящими документами и инструкциями осуществляется немедленный выезд по вызову на место аварии и, при необходимости, оказание первой медицинской помощи пострадавшим.

VIII. СПИСОК ИНСТРУМЕНТА, МАТЕРИАЛОВ, ПРИСПОСОБЛЕНИЙ И СРЕДСТВ ИНДИВИДУАЛЬНОЙ ЗАЩИТЫ

8.1. Данный список составляется на основании расчета необходимых сил и средств для ликвидации аварий.

8.2. В список включаются инструменты, материалы и приспособления, необходимые для выполнения аварийно-восстановительных работ, с указанием количества и места хранения, аварийный запас средств индивидуальной защиты с указанием количества и места хранения, средства нейтрализации для опасных веществ с указанием количества и места хранения.

IX. ПОРЯДОК ИЗУЧЕНИЯ ПЛА И ОРГАНИЗАЦИЯ УЧЕБНЫХ ЗАНЯТИЙ

9.1. После внесения в ПЛА изменений и дополнений предусматривается изучение изменений и дополнений руководителями, специалистами и производственным персоналом организации, личным составом специализированных служб, привлекаемых в соответствии с оперативной частью к работам по локализации и ликвидации аварий. После обучения в установленном порядке предусматривается внеочередной инструктаж.

9.2. В течение года в структурных подразделениях в каждой смене по возможным авариям, предусмотренным оперативной частью ПЛА уровня "А", предусматривается проведение учебных занятий согласно графику учебных занятий.

Результаты проведения учебных занятий фиксируются в специальном журнале.

9.3. Не реже одного раза в год по одной или нескольким позициям оперативной части ПЛА уровня "Б" в разные периоды года и в разное время суток в структурных подразделениях предусматривается проведение учебных занятий согласно графику учебных занятий.

9.4. Для персонала ОПО предусматривается возможность использования средств (тренажеры, в том числе на базе микропроцессорной и вычислительной техники для предприятий и организаций, эксплуатирующих ОПО и относящихся по степени риска к ОПО чрезвычайно высокой и высокой опасности, учебно-тренировочные полигоны) для обучения и приобретения практических навыков выполнения работ по локализации и ликвидации аварий.

9.5. Проведение учебных занятий по ПЛА предусматривается с участием производственного персонала, членов специализированных служб, пожарной охраны, медико-санитарной и других служб, в случае, когда их действия предусматриваются оперативной частью ПЛА.

При неудовлетворительных результатах учебных занятий рекомендуется предусматривать их повторное проведение в течение 14 дней после детального изучения допущенных ошибок.

9.6. Рекомендуется предусматривать проверку знания ПЛА квалификационной (экзаменационной) комиссией организации при допуске рабочих и руководящих работников и специалистов к самостоятельной работе, при периодической проверке знаний, а также во время учебных тревог и учебно-тренировочных занятий.

9.7. Внеочередная проверка знаний ПЛА предусматривается при внесении изменений в ПЛА, при переводе работников организации на другое рабочее место, в случае их неквалифицированных действий при проведении учебной тревоги, а также по предложениям территориальных органов Ростехнадзора.

аварий на взрывопожароопасных
и химически опасных производственных
объектах, утвержденным Приказом
Федеральной службы по экологическому,
технологическому и атомному надзору
от 26 декабря 2012 г. N 781

СПИСОК СОКРАЩЕНИЙ

НАСФ - штатные аварийно-спасательные формирования;
ОПО - опасный производственный объект;
ПАЗ - противоаварийная автоматическая защита, базирующаяся на средствах и элементах контрольно-измерительных приборов и автоматики, вычислительной техники и управляемых ими исполнительных устройствах;
ПЛА - план локализации и ликвидации аварий;
РПЗ - расчетно-пояснительная записка.

Приложение N 2
к Рекомендациям по разработке
планов локализации и ликвидации
аварий на взрывопожароопасных
и химически опасных производственных
объектах, утвержденным Приказом
Федеральной службы по экологическому,
технологическому и атомному надзору
от 26 декабря 2012 г. N 781

ТЕРМИНЫ И ОПРЕДЕЛЕНИЯ

Авария - разрушение сооружений и (или) технических устройств, применяемых на опасном производственном объекте, неконтролируемые взрыв и (или) выброс (сброс) опасных веществ.

Ответственный руководитель - ответственный руководитель работ по локализации и ликвидации аварии в организации.

Персонал (работники, руководитель) ОПО - персонал (работники, руководитель) организации, эксплуатирующей опасный производственный объект.

Специализированные службы - аварийно-спасательные и иные специализированные службы (формирования) по локализации и ликвидации аварий.

Технологический блок - аппарат или группа (с минимальным числом) аппаратов, которые в заданное время могут быть отключены (изолированы) от технологической системы (выведены из технологической системы) без опасных изменений режима, приводящих к развитию аварии в смежной аппаратуре или системе.

Учебные занятия - учебно-тренировочные занятия, в том числе учебные тревоги.

Приложение N 3
к Рекомендациям по разработке
планов локализации и ликвидации
аварий на взрывопожароопасных
и химически опасных производственных
объектах, утвержденным Приказом
Федеральной службы по экологическому,
технологическому и атомному надзору
от 26 декабря 2012 г. N 781

ТИТУЛЬНЫЙ ЛИСТ ПЛАНА ЛОКАЛИЗАЦИИ И ЛИКВИДАЦИИ АВАРИЙ

(наименование организации)

УТВЕРЖДАЮ:
Технический руководитель
организации

(фамилия, инициалы) (подпись)
" ____ " _____ г.

ПЛАН ЛОКАЛИЗАЦИИ и ЛИКВИДАЦИИ АВАРИЙ

(наименование опасного производственного объекта)

Внесенные изменения _____
(номер изменения)

СОГЛАСОВАНО:

_____ (должность)	_____ (подпись)	_____ (фамилия, инициалы)
_____ (должность)	_____ (подпись)	_____ (фамилия, инициалы)

Приложение N 4
к Рекомендациям по разработке
планов локализации и ликвидации
аварий на взрывопожароопасных
и химически опасных производственных
объектах, утвержденным Приказом
Федеральной службы по экологическому,
технологическому и атомному надзору
от 26 декабря 2012 г. N 781

СПИСОК
ОПОВЕЩЕНИЯ РАБОТНИКОВ ОПАСНОГО ПРОИЗВОДСТВЕННОГО ОБЪЕКТА,
ЕГО ПОДРАЗДЕЛЕНИЙ И СТОРОННИХ ОРГАНИЗАЦИЙ, КОТОРЫЕ
НЕМЕДЛЕННО ИЗВЕЩАЮТСЯ ДИСПЕТЧЕРОМ ОРГАНИЗАЦИИ ОБ АВАРИИ

№ п/п	Наименование подразделения, организации, должности оповещаемого лица	Фамилия, Имя, Отчество	Номера контактных телефонов для оперативной связи и передачи информации (номера рабочих и домашних телефонов)

Приложение N 5
к Рекомендациям по разработке
планов локализации и ликвидации
аварий на взрывопожароопасных
и химически опасных производственных
объектах, утвержденным Приказом
Федеральной службы по экологическому,
технологическому и атомному надзору
от 26 декабря 2012 г. N 781

Рекомендуемый образец

СПИСОК
ИНСТРУМЕНТА, МАТЕРИАЛОВ, ПРИСПОСОБЛЕНИЙ И СРЕДСТВ
ИНДИВИДУАЛЬНОЙ ЗАЩИТЫ

N п/п	Наименование	Количество	Место расположения
1	Защитный костюм		
2	Фильтрующий противогаз		
3	Противогаз шланговый		
4	Резиновые сапоги		
5	Резиновые перчатки		
6	Прокладки		
7	Заглушки паронитовые и стальные		
8	Ключи гаечные		
9	Ключи газовые N 1 и N 2		
10	Молоток		
11	Зубило		
12	Приспособление для установки хомутов на трубопроводы		
13	Приспособление для устранения пропусков через предохранительный клапан железнодорожных цистерн		
14	Запрещающие знаки		
15	Веревки с флажками		
16	Спасательный пояс		
17	Сигнально-спасательная веревка		
18	Средства нейтрализации опасных выбросов		

Приложение N 6
к Рекомендациям по разработке
планов локализации и ликвидации
аварий на взрывопожароопасных
и химически опасных производственных
объектах, утвержденным Приказом
Федеральной службы по экологическому,
технологическому и атомному надзору
от 26 декабря 2012 г. N 781

Рекомендуемый образец

ТИТУЛЬНЫЙ ЛИСТ РАСЧЕТНО-ПОЯСНИТЕЛЬНОЙ ЗАПИСКИ

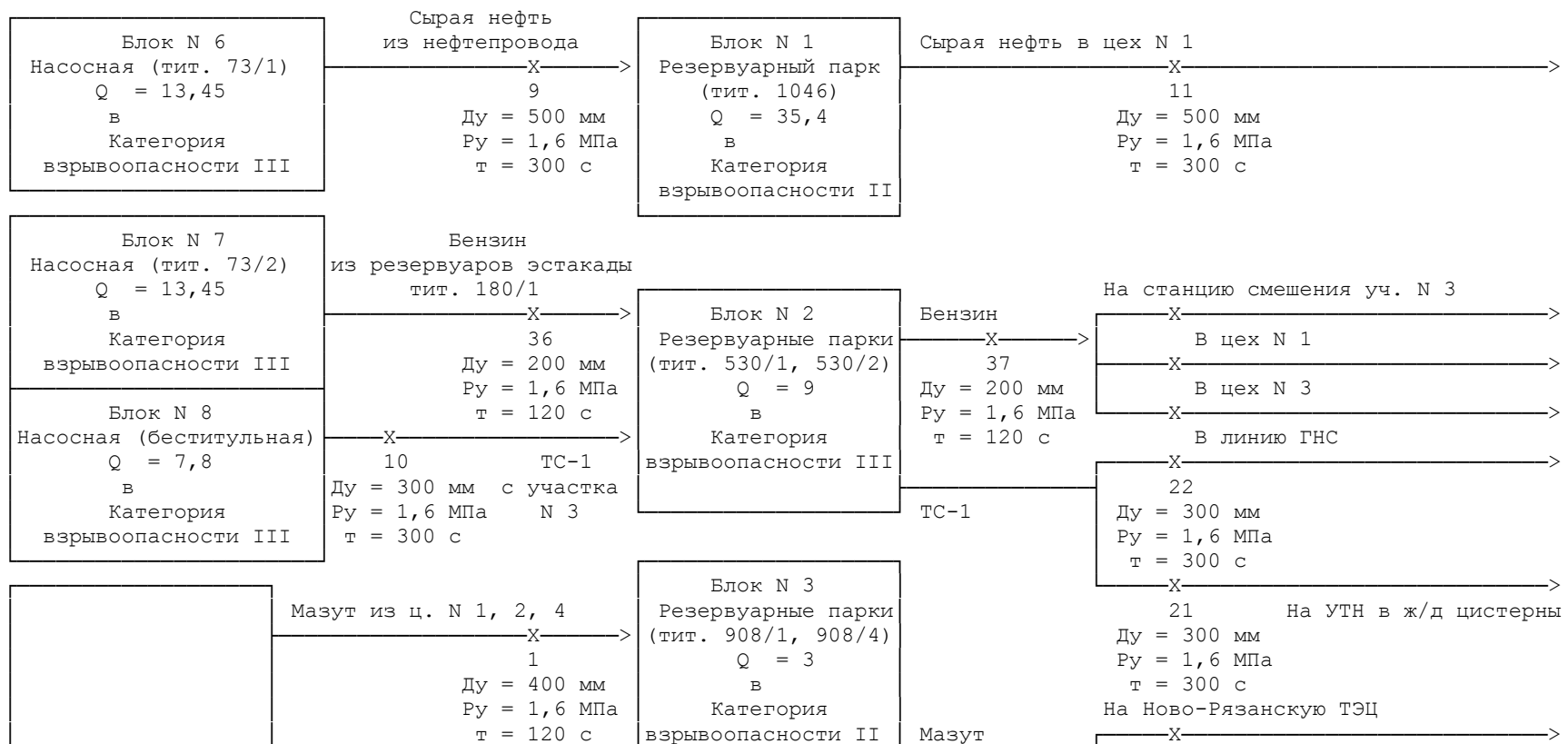
РАСЧЕТНО-ПОЯСНИТЕЛЬНАЯ ЗАПИСКА
К ПЛАНУ ЛОКАЛИЗАЦИИ И ЛИКВИДАЦИИ АВАРИЙ

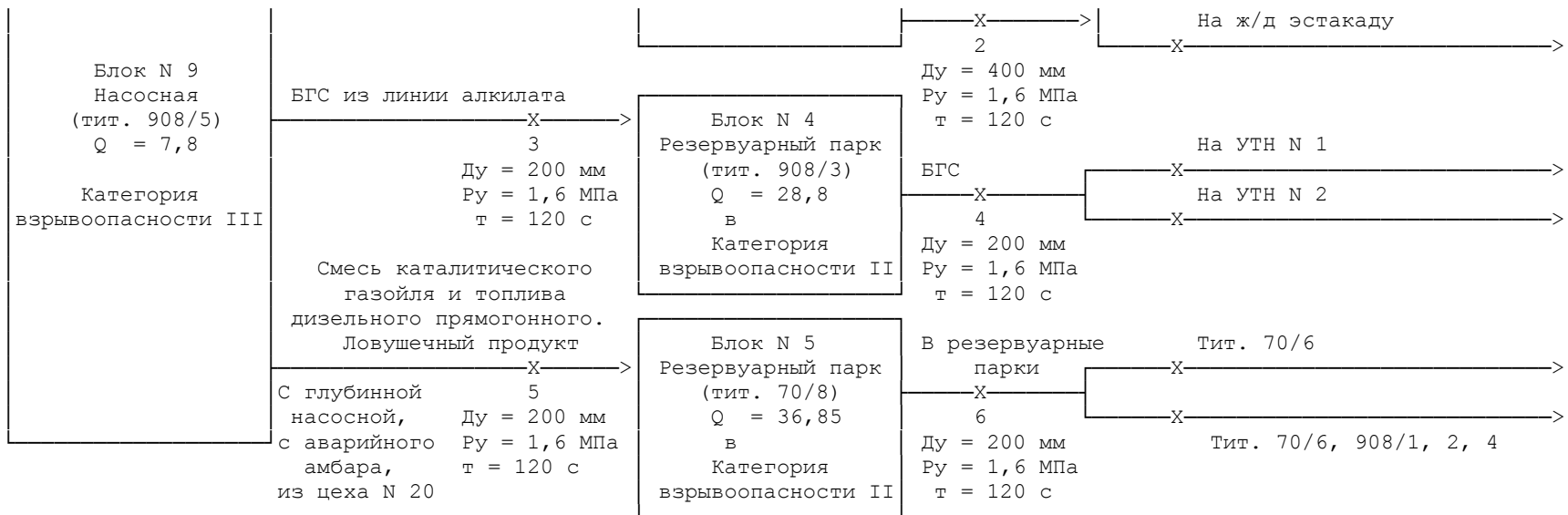
(наименование опасного производственного объекта)

г. Энск, 20__

Приложение N 7
к Рекомендациям по разработке
планов локализации и ликвидации
аварий на взрывопожароопасных
и химически опасных производственных
объектах, утвержденным Приказом
Федеральной службы по экологическому,
технологическому и атомному надзору
от 26 декабря 2012 г. N 781

ПРИМЕР СОСТАВЛЕНИЯ БЛОК-СХЕМЫ ОБЪЕКТА





Приложение N 8
к Рекомендациям по разработке
планов локализации и ликвидации
аварий на взрывопожароопасных
и химически опасных производственных
объектах, утвержденным Приказом
Федеральной службы по экологическому,
технологическому и атомному надзору
от 26 декабря 2012 г. N 781

Рекомендуемый образец

**ПЕРЕЧЕНЬ
ОСНОВНЫХ ФАКТОРОВ И ВОЗМОЖНЫХ ПРИЧИН, СПОСОБСТВУЮЩИХ
ВОЗНИКНОВЕНИЮ И РАЗВИТИЮ АВАРИЙ**

Наименование технологического блока	Факторы, способствующие возникновению и развитию аварий	Возможные причины аварий
--	--	-----------------------------

Приложение N 9
к Рекомендациям по разработке
планов локализации и ликвидации
аварий на взрывопожароопасных
и химически опасных производственных
объектах, утвержденным Приказом
Федеральной службы по экологическому,
технологическому и атомному надзору
от 26 декабря 2012 г. N 781

Рекомендуемый образец

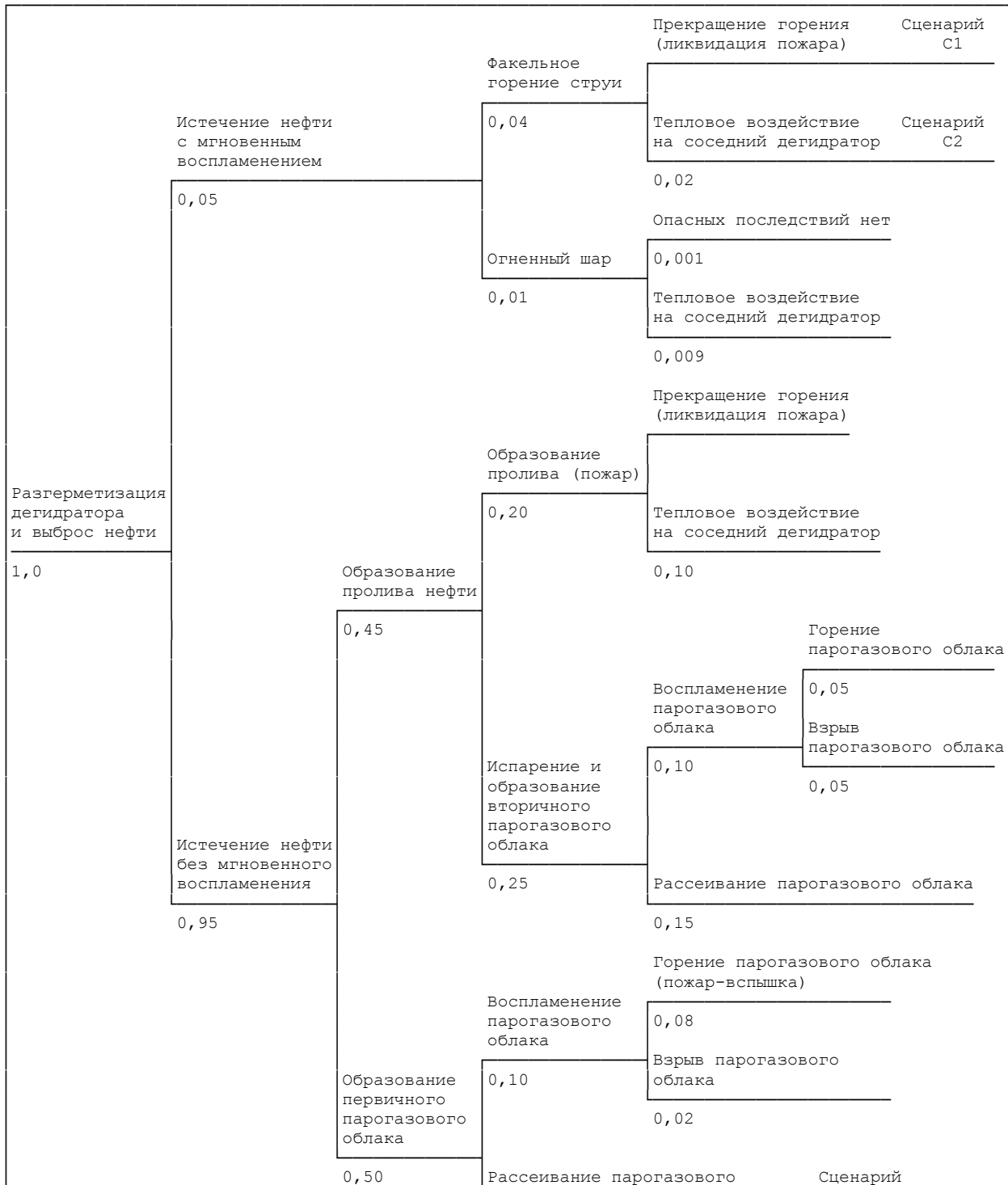
КРАТКОЕ ОПИСАНИЕ СЦЕНАРИЕВ АВАРИЙ

N сценария	Описание сценария
C1	Разрушение танка с жидким хлором на складе -> выброс жидкого и газообразного хлора -> образование паро-аэрозольного облака в помещении склада -> интоксикация персонала в помещении склада
C2	Разрушение контейнера с жидким хлором на открытой площадке -> выброс жидкого и газообразного хлора -> образование паро-аэрозольного облака и распространение его в атмосфере -> интоксикация людей на открытой площадке
Cn	

Приложение N 10
к Рекомендациям по разработке
планов локализации и ликвидации

аварий на взрывопожароопасных
и химически опасных производственных
объектах, утвержденным Приказом
Федеральной службы по экологическому,
технологическому и атомному надзору
от 26 декабря 2012 г. N 781

ПРИМЕР
СОСТАВЛЕНИЯ "ДЕРЕВА СОБЫТИЙ" (ФРАГМЕНТ) ПРИ АВАРИИ
НА УСТАНОВКЕ ПЕРВИЧНОЙ ПЕРЕРАБОТКИ НЕФТИ - РАЗРУШЕНИЯ
ДЕГИДРАТОРА ДГ-1



облака без опасных последствий CN

0,40

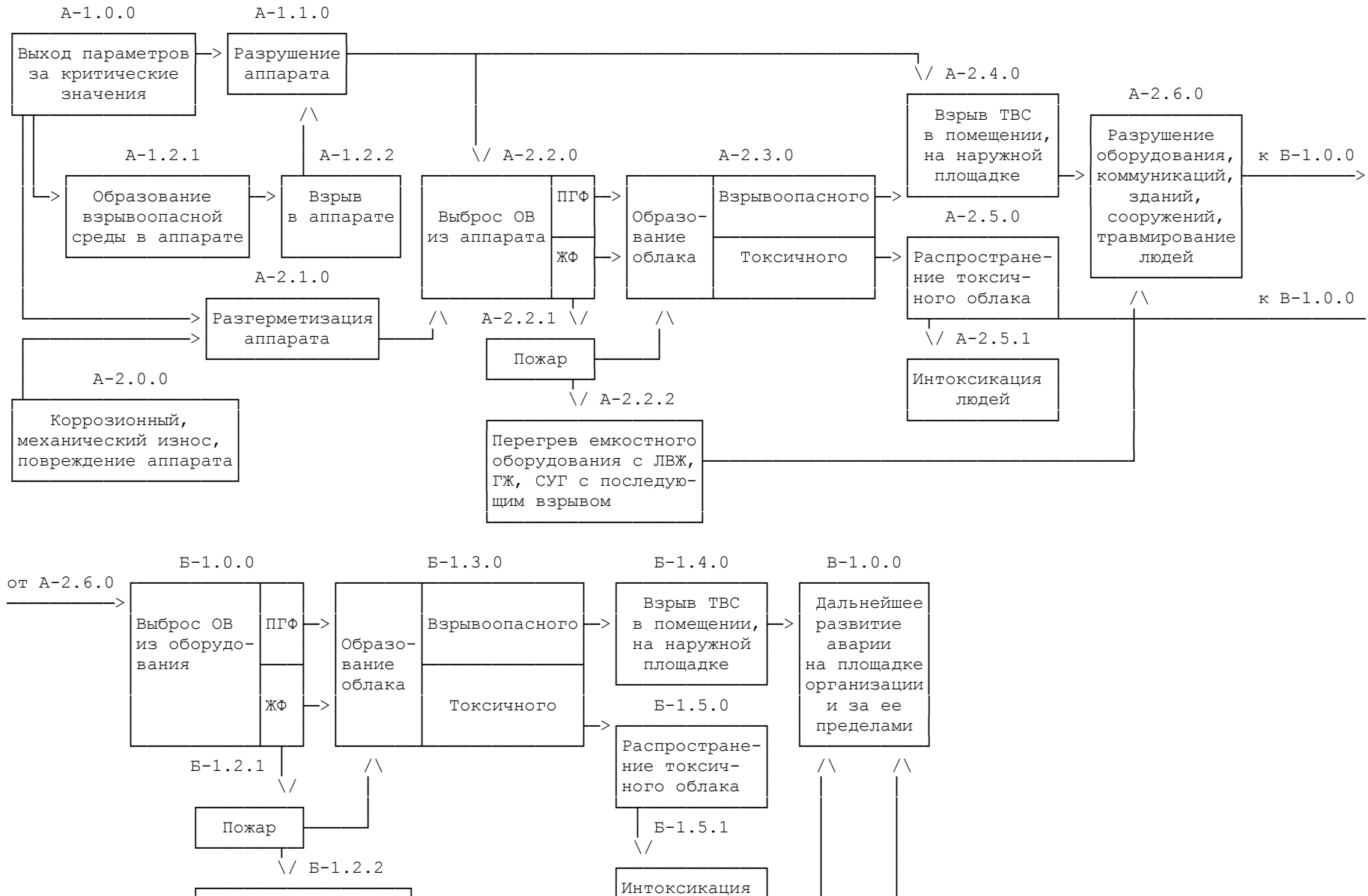
Вероятность разгерметизации дегидрататора: $P_0 = 1 \times 10^{-4} \text{ год}^{-1}$.

Тогда вероятность развития аварии по сценарию C1:

$$P_{C1} = 1 \times 10^{-4} \times 2 \times 10^{-2} = 2 \times 10^{-6} \text{ год}^{-1}.$$

Приложение N 11
к Рекомендациям по разработке
планов локализации и ликвидации
аварий на взрывопожароопасных
и химически опасных производственных
объектах, утвержденным Приказом
Федеральной службы по экологическому,
технологическому и атомному надзору
от 26 декабря 2012 г. N 781

ТИПОВАЯ СХЕМА ВОЗНИКНОВЕНИЯ И РАЗВИТИЯ АВАРИЙ



Перегрев емкостного
оборудования с ЛВЖ,
ГЖ, СУГ с последую-
щим взрывом

людей

от А-2.5.0

Приложение N 12
к Рекомендациям по разработке
планов локализации и ликвидации
аварий на взрывопожароопасных
и химически опасных производственных
объектах, утвержденным Приказом
Федеральной службы по экологическому,
технологическому и атомному надзору
от 26 декабря 2012 г. N 781

Рекомендуемый образец

КОЛИЧЕСТВО
ОПАСНЫХ ВЕЩЕСТВ, УЧАСТВУЮЩИХ В АВАРИИ И СОЗДАНИИ ПОРАЖАЮЩИХ
ФАКТОРОВ ПРИ РЕАЛИЗАЦИИ РАЗЛИЧНЫХ СЦЕНАРИЕВ РАЗВИТИЯ АВАРИИ

N сценария	Результат развития аварии	Основной поражающий фактор	Количество опасного вещества, т	
			участвующего в аварии	участвующего в создании поражающих факторов
C1	взрыв газа внутри помещения	ударная волна	10	5
C2	взрыв газа на открытой площадке	ударная волна	20	2
C3	выброс хлора	токсическое поражение	30	6
Cn

Приложение N 13
к Рекомендациям по разработке
планов локализации и ликвидации
аварий на взрывопожароопасных
и химически опасных производственных
объектах, утвержденным Приказом
Федеральной службы по экологическому,
технологическому и атомному надзору
от 26 декабря 2012 г. N 781

Рекомендуемый образец

ОСНОВНЫЕ РЕЗУЛЬТАТЫ
РАСЧЕТА ВЕРОЯТНЫХ ЗОН ДЕЙСТВИЯ ПОРАЖАЮЩИХ ФАКТОРОВ

Параметр	Номер группы сценария		
	C1 Блок 1	C1 Блок 2	C1 Блок N
Взрыв облака ТВС (РД 03-409-01)			
Полное или частичное разрушение зданий, сооружений, м, P > 100 кПа			

Разрушение отдельных элементов зданий, поражение персонала, м, Р > 28 кПа			
Повреждение оконных, дверных проемов, травмирование персонала, м, Р > 14 кПа			
50% разрушение остекления (Р < 2,5 кПа), м			
*Расчет зон действия ударной волны проводится по одной из методик.			
Параметр	Номер группы сценария		
	С2 Блок 1	С2 Блок 2	С2 Блок N
Пожар пролива (ГОСТ Р 12.3.047-98)			
Площадь пожара, кв. м			
Ожог 1-ой степени, м			
Ожог 2-ой степени, м			
Ожог 3-ей степени, м			
Безопасное расстояние			
Параметр	Номер группы сценария		
	С3 Блок 1	С3 Блок 2	С3 Блок N
Огненный шар (ГОСТ Р 12.3.047-98)			
Диаметр шара, м			
Ожог 1-ой степени, м			
Ожог 2-ой степени, м			
Ожог 3-ей степени, м			
Смертельное расстояние, м			
Параметр	Номер группы сценария		
	С3 Блок 1	С3 Блок 2	С3 Блок N
Токсичное поражение (РД-03-26-2007)			
Глубина зоны возможной пороговой токсодозы PCt(50), м			
Глубина зоны возможной смертельной токсодозы LCt(50), м			
Факельное горение струи (Методика определения расчетных величин пожарного риска на производственных объектах)			
Блок N 1			
Длина факела, м			

Приложение N 14
к Рекомендациям по разработке
планов локализации и ликвидации
аварий на взрывопожароопасных
и химически опасных производственных
объектах, утвержденным Приказом
Федеральной службы по экологическому,
технологическому и атомному надзору
от 26 декабря 2012 г. N 781

Рекомендуемый образец

АНАЛИЗ УСЛОВИЙ ВОЗНИКНОВЕНИЯ АВАРИЙ И ИХ РАЗВИТИЯ

N п/п	Наименование аварии	При каких условиях возможна авария	Возможное развитие аварии	Способы и средства предупреждения аварий, локализации (ликвидации) аварии	Мероприятия по приведению опасного производственного объекта к требованиям промышленной безопасности
----------	------------------------	---	---------------------------------	--	---

Приложение N 15
к Рекомендациям по разработке
планов локализации и ликвидации
аварий на взрывопожароопасных
и химически опасных производственных
объектах, утвержденным Приказом
Федеральной службы по экологическому,
технологическому и атомному надзору
от 26 декабря 2012 г. N 781

Рекомендуемый образец

АНАЛИЗ СОСТОЯНИЯ СИСТЕМЫ ПРОТИВОАВАРИЙНОЙ ЗАЩИТЫ

Уровень аварии	Наименование аварии	При каких условиях возможна авария	Возможное последствие аварии	Реальное состояние системы противоаварийной защиты	Мероприятия по дооснащению системы противоаварийной защиты
----------------	---------------------	------------------------------------	------------------------------	--	--

Приложение N 16
к Рекомендациям по разработке
планов локализации и ликвидации
аварий на взрывопожароопасных
и химически опасных производственных
объектах, утвержденным Приказом
Федеральной службы по экологическому,
технологическому и атомному надзору
от 26 декабря 2012 г. N 781

Рекомендуемый образец

ОПЕРАТИВНАЯ ЧАСТЬ ПЛАНА ЛОКАЛИЗАЦИИ И ЛИКВИДАЦИИ АВАРИЙ УРОВНЯ "А"

(наименование технологического блока)

Место возникновения аварии и стадии ее развития	Опознавательные признаки аварии	Способы и средства локализации и ликвидации аварии	Исполнители и порядок их действий
---	---------------------------------	--	-----------------------------------

Примечание: Оперативная часть уровня "А" подписывается руководителем опасного производственного объекта. Достаточно визировать последний блок оперативной части.

Приложение N 17
к Рекомендациям по разработке
планов локализации и ликвидации
аварий на взрывопожароопасных
и химически опасных производственных
объектах, утвержденным Приказом

Федеральной службы по экологическому,
технологическому и атомному надзору
от 26 декабря 2012 г. N 781

Рекомендуемый образец

ОПЕРАТИВНАЯ ЧАСТЬ ПЛАНА ПО ЛОКАЛИЗАЦИИ И ЛИКВИДАЦИИ АВАРИЙ
УРОВНЯ "Б"

(наименование опасного производственного объекта)

Место возникновения аварии и стадии ее развития	Опознавательные признаки аварии	Способы и средства локализации и ликвидации аварии	Исполнители и порядок их действий
---	---------------------------------	--	-----------------------------------

Примечание: Оперативная часть уровня "Б" подписывается руководителем опасного производственного объекта и согласуется с главными специалистами организации, эксплуатирующей опасный производственный объект.

Приложение N 18
к Рекомендациям по разработке
планов локализации и ликвидации
аварий на взрывопожароопасных
и химически опасных производственных
объектах, утвержденным Приказом
Федеральной службы по экологическому,
технологическому и атомному надзору
от 26 декабря 2012 г. N 781

Рекомендуемый образец

ТАБЕЛЬ
ТЕХНИЧЕСКОГО ОСНАЩЕНИЯ НЕШТАТНОГО
АВАРИЙНО-СПАСАТЕЛЬНОГО ФОРМИРОВАНИЯ

N п/п	Наименование	Количество	Место расположения
1	Автономный воздушный изолирующий дыхательный аппарат	По одному аппарату на каждого члена НАСФ в смене	Масса снаряженного аппарата не должна превышать 16 кг. Время защитного действия аппарата - не менее 30 мин.
2	Герметичный защитный костюм, обеспечивающий защиту спасателя не менее 20 минут от воздействия опасных химических веществ	По одному на каждого члена НАСФ в смене, с учетом размера	Входит в обязательное оснащение в случае, если возможно появление вещества, оказывающего поражающее воздействие через неповрежденную кожу
3	Противогаз шланговый	Не менее двух на технологическое отделение	Обязательны при наличии емкостей, колодцев, коллекторов любого рода
4	Спасательный пояс и сигнально-спасательная веревка	Не менее двух на технологическое отделение	Должны быть испытаны и сертифицированы. Длина веревки - не менее 20 метров
Оснащение обязательное в случае отсутствия на объекте профессиональной аварийно-спасательной службы (формирования)			

5	Портативный аппарат искусственной вентиляции легких	Один аппарат	
6	Носилки	Одни носилки	Носилки должны иметь три обвязки
7	Медицинская сумка	Один комплект	
8	Спасательное устройство	Не менее одного устройства на каждые два дыхательных аппарата	Применяется в комплекте с дыхательным аппаратом
9	Запасные воздушные баллоны к дыхательному аппарату	По одному на каждый дыхательный аппарат	Должны храниться в заправленном состоянии