

МИНИСТЕРСТВО ЗДРАВООХРАНЕНИЯ СССР

МЕТОДИЧЕСКИЕ УКАЗАНИЯ
ПО ОПРЕДЕЛЕНИЮ ВРЕДНЫХ ВЕЩЕСТВ
В ВОЗДУХЕ

Выпуск XVII

Москва, 1981 г.

МИНИСТЕРСТВО ЗДРАВООХРАНЕНИЯ СССР

МЕТОДИЧЕСКИЕ УКАЗАНИЯ
ПО ОПРЕДЕЛЕНИЮ ВРЕДНЫХ ВЕЩЕСТВ
В ВОЗДУХЕ

Выпуск XVII

Москва, 1981 г.

Сборник методических указаний составлен методической секцией по промышленно-санитарной химии при проблемной комиссии "Научные основы гигиены труда и профессиональной патологии".

Настоящие методические указания распространяются на определение содержания вредных веществ в воздухе промышленных помещений при санитарном контроле.

Редакционная коллегия: В.Б.Дорогова, М.Д.Бабина,
В.Г.Овечкин, В.А.Хомутова, Г.В.Медведева

УТВЕРЖДАЮ

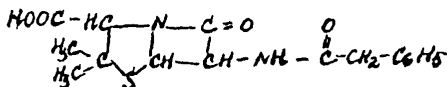
Заместитель Главного
государственного
санитарного врача СССР

А.И. Заиченко А.И. ЗАИЧЕНКО

* 18 * марта 1981г.

№ 9304-81

МЕТОДИЧЕСКИЕ УКАЗАНИЯ
НА ФОТОМЕТРИЧЕСКОЕ ОПРЕДЕЛЕНИЕ БЕЗИМПЕНИЦИЛЛИНА
В ВОЗДУХЕ



М.в. 334,38

Безимпенициллин представляет собой аморфный или кристаллический порошок, белого цвета с т.пл. 216°C, хорошо растворимый в воде, ацетоне, этаноле; плохо - в бензоле, четыреххлористом углероде, диоксане.

I. Общая часть

1. Определение основано на спектрофотометрировании бензимициллановой кислоты, образующейся в результате кислого превращения безимпенициллина при нагревании в присутствии соли меди.

2. Предел обнаружения 10 мкг в анализируемом объеме раствора.
3. Предел обнаружения в воздухе 0,05 мг/м³ (расчетный).
4. Погрешность определения ± 5%.
5. Диапазон измеряемых концентраций 0,05-1,5 мг/м³.
6. Определению не мешают присутствие канамидина; неомидина, а также феноксиметилпенициллина при содержании его до 125 мкг в пробе.
7. Предельно допустимая концентрация безимпенициллина в воздухе 0,1 мг/м³.

II. Реактивы и аппаратура

8. Применяемые реактивы и растворы.

Бензилпенициллин, х.ч.

Стандартный раствор бензилпенициллина № I с содержанием 100 мкг/мл готовят растворением стандартного образца бензилпенициллина в буферном растворе сернокислой меди. Раствор готовят непосредственно перед употреблением.

Стандартный раствор № 2 с содержанием 10 мкг/мл готовят разведением стандартного раствора № I в буферном растворе сернокислой меди. Готовят перед употреблением.

Медь сернокислая, х.ч., ГОСТ 4165-68, основной раствор с содержанием 5 мг/мл Cu^{++} готовят растворением в воде. Раствор годен длительное время.

Натрий фосфорно-кислый двузамещенный, х.ч., ГОСТ 4172-66, 0,2 N раствор в воде.

Кислота лимонная, х.ч., ГОСТ 3652-69, 0,1 M раствор в воде.

Фосфат-цитратная буферная смесь, pH 4,6±0,1, готовят смешением 507 мл 0,1 M раствора лимонной кислоты и 493 мл 0,2 M раствора двузамещенного фосфорно-кислого натрия.

Раствор сернокислой меди в буферной смеси готовят разведением 2,5 мл основного раствора сернокислой меди буферной смесью в мерной колбе на 250 мл. Готовят непосредственно перед употреблением.

9. Применяемые посуда и приборы.

Аспирационное устройство.

Фильтродержатель.

Фильтры АФА-ВФ-10.

Колбы мерные, ГОСТ 1770-74, емкостью 25, 50, 100, 250 и 1000 мл.

Пробирки градуированные, ГОСТ 1770-74, на 5 мл с притертыми пробками.

Пипетки градуированные, ГОСТ 20292-74, на 1, 2 и 5 мл с делениями на 0,01 и 0,05 мл.

Пипетки Мора на 10 мл.

Воронки с пористой пластинкой № 2 или № 3.

Водяная баня.

Штатив для пробирок.

Спектрофотометр.

III. Отбор пробы воздуха

10. Воздух со скоростью 15-20 л/мин протягивают через фильтр, помещенный в фильтродержатель. Для определения 1/2 предельно допустимой концентрации следует отобрать 400 л воздуха.

1.1. описание определения

II. Фильтр с пробой помещают в стакан, заливают 10 мл раствора сернокислой меди в буферной смеси; расплавляют его и, периодически помешивая, оставляют на 10–15 минут. Затем раствор фильтруют через воронку с пористой пластинкой.

Для анализа в пробирки с притертыми пробками отбирают 5 мл раствора антибиотика и помещают в кипящую водяную баню на 15 минут, затем быстро охлаждают до комнатной температуры (при необходимости доводят до 5 мл водой) и хорошо перемешивают.

Пробы фотометрируют на спектрофотометре в кюветах с толщиной-слоя 10 мм при 322 нм с использованием водородной лампы по сравнению с контролем, который готовят одновременно и аналогично пробам.

Содержание бензилпенициллина в анализируемом объеме определяют по предварительно построенному калибровочному графику, для построения которого готовят шкалу стандартов согласно таблице 3.

Таблица 3

ШКАЛА СТАНДАРТОВ

Номер стандарта	1	2	3	4	5	6
Стандартный раствор № 1, мл.	-	-	-	1,0	1,5	2,0
Стандартный раствор № 2, мл	-	1,0	5,0			
Раствор сернокислой меди в буферной смеси, мл	5,0	4,0	0,0	4,0	3,5	3,0
Содержание бензилпенициллина, мкг	0	10	50	100	150	200

Все пробирки шкалы обрабатывают аналогично пробам.

Оптическая плотность растворов устойчива 2 часа.

Концентрацию бензилпенициллина в мг/м³ воздуха (X) вычисляют по формуле:

$$X = \frac{g \cdot V_1}{V \cdot V_{20}}, \text{ где}$$

g – количество бензилпенициллина, найденное в анализируемом объеме пробы, мкг;

- V - объем пробы, взятый для анализа, мл;
 V_1 - общий объем пробы, мл;
 V_{20} - объем воздуха, л, отобранный для анализа и приведенный к стандартным условиям по формуле (см. приложение I).

Приложение I

Приведение объема воздуха к стандартным условиям проводят по следующей формуле:

$$V_{20} = \frac{V_t \cdot (273+20) \cdot P}{(273+t) \cdot 101,33}, \text{ где}$$

V_t - объем воздуха отобранный для анализа, л

P - барометрическое давление, кПа (101,33 кПа = 760 мм.рт.ст.)

t - температура воздуха, в месте отбора пробы, °С

Для удобства расчета V_{20} следует пользоваться таблицей коэффициентов (приложение 2). Для приведения воздуха к стандартным условиям надо умножить V_t на соответствующий коэффициент.

КОЭФФИЦИЕНТЫ

для приведения объёма воздуха к стандартным условиям: температура + 20°C
и атмосферное давление 101,33 кПа

Д а в л е н и е P, кПа

°C	97,33	97,86	98,40	98,93	99,46	100	100,53	101,06	101,33	101,86	102,40
-30	1.1582	1.1646	1.1709	1.1772	1.1836	1.1899	1.1963	1.2026	1.2058	1.2122	1.2185
-26	1.1393	1.1456	1.1519	1.1581	1.1644	1.1705	1.1768	1.1831	1.1862	1.1925	1.1986
-22	1.1212	1.1274	1.1336	1.1396	1.1458	1.1519	1.1581	1.1643	1.1673	1.1735	1.1795
-18	1.1036	1.1097	1.1158	1.1218	1.1278	1.1338	1.1399	1.1460	1.1490	1.1551	1.1611
-14	1.0866	1.0926	1.0986	1.1045	1.1105	1.1164	1.1224	1.1284	1.1313	1.1373	1.1432
-10	1.0701	1.0760	1.0819	1.0877	1.0936	1.0994	1.1053	1.1112	1.1141	1.1200	1.1258
-6	1.0540	1.0599	1.0657	1.0714	1.0772	1.0829	1.0887	1.0945	1.0974	1.1032	1.1089
-2	1.0385	1.0442	1.0499	1.0556	1.0613	1.0669	1.0726	1.0784	1.0812	1.0869	1.0925
0	1.0309	1.0366	1.0423	1.0477	1.0535	1.0591	1.0648	1.0705	1.0733	1.0789	1.0846
+2	1.0234	1.0291	1.0347	1.0402	1.0459	1.0514	1.0571	1.0627	1.0655	1.0712	1.0767
+6	1.0087	1.0143	1.0198	1.0253	1.0309	1.0363	1.0419	1.0475	1.0502	1.0557	1.0612
+10	0.9944	0.9999	1.0054	1.0108	1.0162	1.0216	1.0272	1.0326	1.0353	1.0407	1.0462
+14	0.9806	0.9860	0.9914	0.9967	1.0027	1.0074	1.0128	1.0183	1.0209	1.0263	1.0316
+18	0.9671	0.9725	0.9778	0.9830	0.9884	0.9936	0.9989	1.0043	1.0069	1.0122	1.0175
+20	0.9605	0.9658	0.9711	0.9763	0.9816	0.9868	0.9921	0.9974	1.0000	1.0053	1.0105
+22	0.9539	0.9592	0.9645	0.9696	0.9749	0.9800	0.9853	0.9906	0.9932	0.9985	1.0036
+24	0.9475	0.9527	0.9579	0.9631	0.9683	0.9735	0.9787	0.9839	0.9865	0.9917	0.9968
+26	0.9412	0.9464	0.9516	0.9566	0.9618	0.9669	0.9721	0.9773	0.9799	0.9851	0.9902
+28	0.9349	0.9401	0.9453	0.9503	0.9555	0.9605	0.9657	0.9708	0.9734	0.9785	0.9836
+30	0.9288	0.9339	0.9391	0.9440	0.9492	0.9542	0.9594	0.9645	0.9670	0.9723	0.9772
+34	0.9167	0.9218	0.9268	0.9318	0.9368	0.9418	0.9468	0.9519	0.9544	0.9595	0.9644
+38	0.9049	0.9099	0.9149	0.9198	0.9248	0.9297	0.9347	0.9397	0.9421	0.9471	0.9520

151

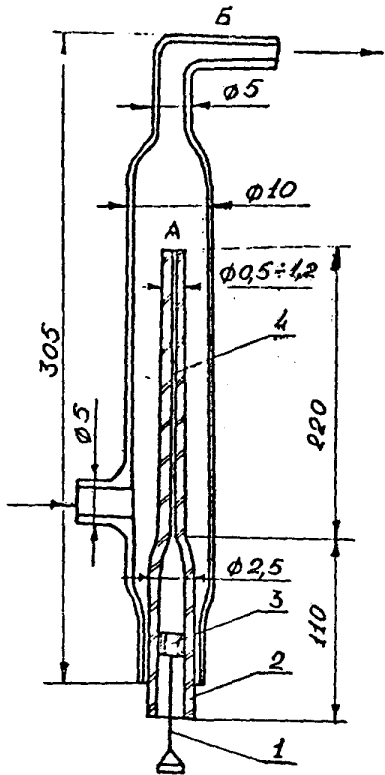


Рис.1. Установка для приготовления эталонных смесей с помощью диффузионного дозатора

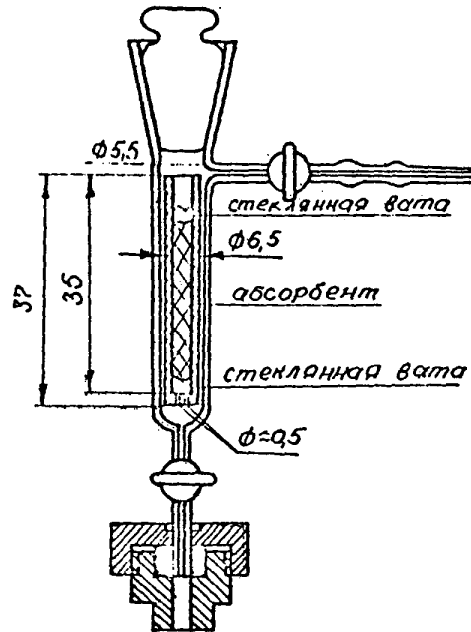


Рис.2. Устройство для ввода сконцентрированных в концентрате проб в хроматограф.

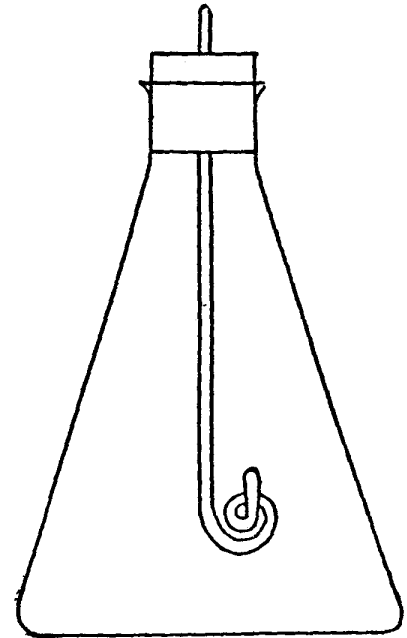


Рис.3. Колба для сжигания фильтров на определение содержания серы.

СПИСОК

институтов, представивших методики в
данный сборник

№ III	ВЕЩЕСТВО	Наименование института
I.	Амидопирин	Харьковский институт гигиены труда и профзаболеваний
2.	Афуган	ВНИИ ГИНТОКС, г.Киев
3.	Бензантрон	Харьковский институт гигиены труда и профзаболеваний
4.	Бензилпенициллин	ВНИИ антибиотиков, г.Москва
5.	Бензоксазолон	Московский медицинский институт
6.	Гексахлоробутиадиен	ВНИИ противифилоксерная станция, г.Одесса
7.	Двуокись рутения	I-й медицинский институт, г.Москва
8.	Дикрил и менид	ВНИИ Гинтокс, г.Киев
9.	Диметилдихлорвинилфосфат (ДДВФ)	ВНИИ химических средств защиты растений, г.Москва.
10.	Диметилдихлорвинилфосфат, -гексахлорциклогексан, дихлордифенилтрихлорэтан	Казанский институт охраны труда
11.	Диметилтерефталат, метилбензоат, метилтолулат, метиловый и п-толуиловый спирты, п-толуиловый альдегид, п-толуиловая кислота, п-ксилол и дитолилметан	Ангарский НИИ гигиены труда и профзаболеваний
12.	Диметилцианамид	Университет дружбы народов им.П.Лумумбы.
13.	I,3 - дихлорпропилен	Новосибирский санитарный институт.
14.	3,4 - дихлорпропиоанилид	Горьковский НИИ гигиены труда и профзаболеваний, ВНИИ хим.средств защиты растений.
15.	Дурсбан	ВНИИ Гинтокс, г.Киев
16.	Зоокумарин	Тбилисский институт гигиены труда и профзаболеваний.
17.	Лассо CP-52223, суффикс	ВНИИ Гинтокс, г.Киев

1	2	3
18.	Малоран	ВНИИГинтокс, г. Киев
19.	Метанол в присутствии формальдегида	Новосибирский санитарный институт
20.	Метилизобутилкетон	Уфимский институт гигиены труда и профзаболеваний
21.	Окись, гидроокись стронция	I-й Медицинский институт, г. Москва
22.	2,3-оксинафтойная кислота	Харьковский институт гигиены труда и профзаболеваний
23.	Олеандомицин	Институт гигиены труда и профзаболеваний АМН СССР, г. Москва
24.	Суммарное содержание парафиновых углеводородов $C_{11} - C_{10}$ и ароматических углеводородов	ВНИИ углеводородного сырья, г. Казань
25.	Пентахлорацетофенон	Львовский медицинский институт
26.	Пиримор	Киевский институт гигиены труда и профзаболеваний
27.	Рицид	ВНИИ ГИНТОКС, г. Киев
28.	Сероокись	Волгоградская СЭС
29.	Сера	Свердловский институт гигиены труда и профзаболеваний
30.	Смолистые вещества	То же
31.	Тачигарен	ВНИИ ГИНТОКС, г. Киев
32.	Топсин НФ-35 и НФ-	То же
33.	Трехбромистый бор	Новосибирский санитарный институт
34.	I-фенил, 4-5 дихлорширидазон	Уфимский институт гигиены труда и профзаболеваний
35.	II-фенилендималеимид	Гор. СЭС, г. Москва
36.	Фенозон и дихлорширидазон	ВНИИ хим. средств защиты растений, г. Москва
37.	Фталан	Тбилисский институт гигиены труда и профзаболеваний
38.	Фтористый алюминий	ЦИУВ Кафедра промгигиены, г. Москва
39.	Фторотан, ингалан, диэтиловый эфир, этиловый спирт	Институт гигиены труда и профзаболеваний АМН СССР, г. Москва
40.	6-хлорбензоксазолон и хлористил - 6-хлорбензоксазолон	Львовский медицинский институт
41.	I-хлор - 2 этилгексан	Гор. СЭС, г. Москва
42.	Цианлав и цианистый водород	Тбилисский институт гигиены труда и профзаболеваний
43.	Цинк и кадмий	Институт гигиены труда и профзаболеваний АМН СССР, г. Москва

СО Д Е Р Ж А Н И Е

стр.

1. Методические указания на колориметрическое определение амидопиррина в воздухе	3
2. Методические указания на хроматографическое определение афугана в воздухе	6
3. Методические указания на фотометрическое определение бензантирава в воздухе	9
4. Методические указания на фотометрическое определение бензилпенициллина в воздухе	12
5. Методические указания на спектрофотометрическое определение бензоксазона в воздухе	16
6. Методические указания на хроматографическое определение гексахлорбутадиена в воздухе.....	19
7. Методические указания на фотометрическое определение двуокиси рутения в воздухе	22
8. Методические указания на хроматографическое определение дикрила и менида в воздухе	25
9. Методические указания на газохроматографическое определение диметилдихлорвинилфосфата в воздухе.....	29
10. Методические указания на газохроматографическое определение диметилдихлорвинилфосфата, γ - гексахлорциклогексана и дихлордифенилтрихлорэтана в воздухе	33
11. Методические указания на газохроматографическое определение диметилтерефталата, метилацетата, метилбензоата, метилтолулата, метилового и п-толулового спиртов, п-толулового альдегида, п-толуловоы кислоты, п-ксилола и дитоллиметана в воздухе	37
12. Методические указания на фотометрическое определение диметилцианмида в воздухе	42
13. Методические указания на газохроматографическое определение 1-3 - дихлорпропилена в воздухе	45
14. Методические указания на газохроматографическое определение 3,4 - дихлорпропиоанилида в воздухе.....	49
15. Методические указания на газохроматографическое определение дурсбана в воздухе	52

16. Методические указания на хроматографическое определение зоокумарина в воздухе	55
17. Методические указания на спектрофотометрическое определение лиссо, СР-5224 сульфидов в воздухе	59
18. Методические указания на хроматографическое определение малорана в воздухе	62
19. Методические указания на газохроматографическое определение малорана в воздухе	65
20. Методические указания на фотометрическое определение метанола в присутствии формальдегида в воздухе	68
21. Методические указания на хроматографическое определение метилизобутилкетона в воздухе	73
22. Методические указания на спектральное определение оксидов и гидроксидов стронция в воздухе	77
23. Методические указания на фотометрическое определение 2,3-оксинафтойной кислоты в воздухе	80
24. Методические указания на фотометрическое определение олеандрицина в воздухе	83
25. Методические указания на газохроматографическое определение суммарного содержания парафиновых углеводородов $C_1 - C_{10}$ и ароматических углеводородов в воздухе	86
26. Методические указания на хроматографическое определение пентахлорацетофенона в воздухе	91
27. Методические указания на спектрофотометрическое определение пиримора в воздухе	94
28. Методические указания на хроматографическое определение ризидла в воздухе	97
29. Методические указания на газохроматографическое определение сероокиси в воздухе	100
30. Методические указания на фотометрическое определение серы в воздухе	103
31. Методические указания на флуоресцентное определение смолистых веществ в воздухе	106
32. Методические указания на хроматографическое определение ташигарена в воздухе	109
33. Методические указания на хроматографическое определение топсинов ИФ-35 и ИФ-44 в воздухе	112
34. Методические указания на фотометрическое определение трехбромистого бора и продуктов его разложения в воздухе	115

35. Методические указания на фотометрическое определение I-фенил, 4-5-дихлорпиридазона - в воздухе.....	I19
36. Методические указания на фотометрическое определение м-фенилендиималеимида в воздухе.....	I22
37. Методические указания на газохроматографическое определение феназона и дихлорпиридазона в воздухе	I26
38. Методические указания на фотометрическое определение фталана в воздухе	I30
39. Методические указания на фотометрическое определение фтористого алюминия в воздухе	I33
40. Методические указания на газохроматографическое определение фторотана, ингалана, диэтилового эфира и этилового спирта в воздухе	I36
41. Методические указания на спектрофотометрическое определение 6-хлорбензоксазолна и хлорметил-6-хлорбензоксазолна в воздухе.....	I40
42. Методические указания на фотометрическое определение I - хлор - 2 этил-гексана в воздухе.....	I43
43. Методические указания на фотометрическое определение цианплавана и цианистого водорода в воздухе	I46
44. Методические указания на полярографическое определение цинка и кадмия в воздухе	I50
45. Приложение I. Приведение объема воздуха к стандартным условиям	I53
46. Приложение 2. Таблица коэффициентов для различных температур и давления	I54
47. Приложение 3. Рисунки.....	I55
48. Приложение 4. Список институтов, представивших Методики	I56