
ФЕДЕРАЛЬНОЕ АГЕНТСТВО
ПО ТЕХНИЧЕСКОМУ РЕГУЛИРОВАНИЮ И МЕТРОЛОГИИ



НАЦИОНАЛЬНЫЙ
СТАНДАРТ
РОССИЙСКОЙ
ФЕДЕРАЦИИ

ГОСТ Р
52782—
2007
(проект ИСО 2314)

УСТАНОВКИ ГАЗОТУРБИННЫЕ

Методы испытаний Приемочные испытания

ISO/DIS 2314
Gas turbines — Acceptance tests
(MOD)

Издание официальное

БЗ 10—2007/318



Москва
Стандартинформ
2008

Предисловие

Цели и принципы стандартизации в Российской Федерации установлены Федеральным законом от 27 декабря 2002 г. № 184-ФЗ, а правила применения национальных стандартов Российской Федерации — ГОСТ Р 1.0—2004 «Стандартизация в Российской Федерации. Основные положения»

Сведения о стандарте

1 РАЗРАБОТАН Федеральным государственным унитарным предприятием «Центральный институт авиационного моторостроения имени П.И. Баранова» (ФГУП «ЦИАМ им. П.И. Баранова»)

2 ВНЕСЕН Техническим комитетом по стандартизации ТК 414 «Газовые турбины»

3 УТВЕРЖДЕН И ВВЕДЕН В ДЕЙСТВИЕ Приказом Федерального агентства по техническому регулированию и метрологии от 30 ноября 2007 г. № 340-ст

4 Настоящий стандарт является модифицированным по отношению к проекту международного стандарта ИСО/ДИС 2314 «Турбины газовые. Приемочные испытания» (ISO/DIS 2314 Gas turbines — Acceptance tests). При этом дополнительные фразы, показатели, их обозначения и значения, включенные в текст стандарта для учета потребностей национальной экономики Российской Федерации и особенностей российской национальной стандартизации, выделены курсивом.

В настоящий стандарт не включено приложение В примененного проекта международного стандарта, которое нецелесообразно применять в национальной стандартизации.

Наименование настоящего стандарта изменено относительно наименования указанного международного стандарта для приведения в соответствие с ГОСТ Р 1.5—2004 (подраздел 3.5).

Сведения о соответствии ссылочных международных стандартов национальным стандартам, используемым в настоящем стандарте в качестве нормативных ссылок, приведены в приложении Б

5 ВВЕДЕН ВПЕРВЫЕ

Информация об изменениях к настоящему стандарту публикуется в ежегодно издаваемом информационном указателе «Национальные стандарты», а текст изменений и поправок — в ежемесячно издаваемых информационных указателях «Национальные стандарты». В случае пересмотра (замены) или отмены настоящего стандарта соответствующее уведомление будет опубликовано в ежемесячно издаваемом информационном указателе «Национальные стандарты». Соответствующая информация, уведомление и тексты размещаются также в информационной системе общего пользования — на официальном сайте Федерального агентства по техническому регулированию и метрологии в сети Интернет

© Стандартиформ, 2008

Настоящий стандарт не может быть полностью или частично воспроизведен, тиражирован и распространен в качестве официального издания без разрешения Федерального агентства по техническому регулированию и метрологии

Содержание

1 Область применения	1
2 Нормативные ссылки	2
3 Термины и определения	3
4 Обозначения	5
5 Контрольный объем для испытаний	10
6 Подготовка к испытаниям	13
6.1 Общие положения	13
6.2 Методика испытаний	14
6.3 Подготовка испытаний	14
6.4 Измерительная аппаратура и методы измерений	16
7 Проведение испытаний	27
7.1 Заданные нормальные условия	27
7.2 Предварительные проверки	28
7.3 Начало и завершение испытаний	29
7.4 Работа до и в течение испытания	29
7.5 Продолжительность испытания	30
7.6 Максимально допустимые отклонения параметров при работе на контролируемом режиме	30
7.7 Регистрация данных при испытаниях	31
7.8 Признание испытания зачетным	31
8 Обработка результатов испытаний	32
8.1 Тепловой баланс газотурбинной установки	32
8.2 Результаты испытаний по определению рабочих характеристик	36
8.3 Приведение результатов испытания к нормальным условиям	37
9 Оформление отчета по испытаниям	40
Приложение А (справочное) Неопределенность измерений	42
Приложение Б (справочное) Сведения о соответствии ссылочных международных стандартов национальным стандартам Российской Федерации, использованным в настоящем стандарте в качестве нормативных ссылок	51
Библиография	52

Введение

Настоящий стандарт устанавливает руководства и методики для подготовки и проведения приемочных испытаний и составления отчетности для определения и/или подтверждения электрической выходной мощности или механической мощности, коэффициента полезного действия, энергии выхлопных газов и других эксплуатационных характеристик газотурбинных установок с газотурбинными двигателями. Результаты таких испытаний по определению характеристик следует определять с высокой степенью точности, используя самые современные методы расчетов и опыт, накопленный промышленностью, по технике и способам измерения.

УСТАНОВКИ ГАЗОТУРБИННЫЕ

Методы испытаний. Приемочные испытания

Gas turbines.
Test methods. Acceptance tests

Дата введения — 2008—07—01

1 Область применения

Настоящий стандарт распространяется на газотурбинные установки (далее — ГТУ) с газотурбинными двигателями (далее — ГТД) открытого цикла, использующими камеры сгорания, в которые подается газообразное и/или жидкое топливо, на ГТУ с ГТД замкнутого и полужамкнутого циклов, а также может применяться к установкам комбинированного цикла с системами регенерации тепла.

Для установок, использующих в качестве генераторов газа поршневые двигатели или особые источники тепла (например, синтетический газ химических технологических процессов, доменный газ), настоящий стандарт может применяться в качестве базиса, но для абсолютного применения он должен быть соответственно модифицирован.

Приемочные испытания ГТУ с устройствами контроля эмиссии вредных выбросов и/или увеличения мощности, которые базируются на впрыске жидкости и/или особой подготовке воздуха во входном устройстве, также рассматриваются настоящим стандартом и должны быть рассмотрены в программе испытаний, если такие системы включены в договорные рамки поставки, как подвергаемые испытанию.

Сравнительные испытания ГТУ могут планироваться по различным вариантам, в зависимости от цели проводимых измерений. Настоящий стандарт может также применяться к сравнительным испытаниям, запланированным для проверки изменения характеристик ГТУ, в первую очередь для испытания до и после модификаций, модернизаций или ремонта.

Область применения настоящего стандарта включает в себя методики для определения следующих рабочих параметров, ограниченных до справочных рабочих параметров:

- электрической или механической выходной мощности (мощности газового потока, если поставляется газ);
- коэффициента полезного действия (КПД) или удельного расхода тепла;
- энергии выхлопных газов за турбиной, которая характеризуется температурой и расходом выхлопных газов.

Другие параметры характеристик, определенные контрактом между поставщиком и покупателем оборудования, должны быть рассмотрены в специальной методике испытаний.

Настоящий стандарт описывает методы измерений и применяемую аппаратуру, организацию ее калибровки и обращения с ней. Он включает в себя положения о подготовке и проведении испытаний по определению характеристик, определяет рабочие условия ГТУ, граничные условия и их допустимые пределы, а также нормальные условия, которые рекомендуется использовать в качестве справочных, если другие условия не оговорены к моменту покупки. Кроме того, настоящий стандарт содержит руководство по записи данных измерения и операциям с ними, методы расчета и корректировки результатов испытаний, определения неопределенности, соответствующей им.

Допустимое значение параметров на испытаниях не является предметом настоящего стандарта, так как оно рассматривается как коммерческий термин, не основывающийся на статистическом анализе результатов измерений. Методология того, как применять допустимые значения параметров для

демонстрации соответствия гарантируемым значениям, должна быть определена в контракте. Поэтому качество испытаний показывают результаты вычисления погрешности измерения.

Что касается необязательного испытания по определению энергии выхлопных газов и/или их расхода, то эти величины определяются из баланса энергии ГТУ. Величины неопределенностей могут быть минимизированы достижением ее допустимых значений, приведенных в настоящем стандарте, для ключевых параметров в балансе энергии.

Стандарт не распространяется:

- на испытания по определению величины эмиссии вредных выбросов;
- на испытания по определению шумовых характеристик;
- на вибрационные испытания;
- на определение характеристик конкретных узлов и систем ГТУ;
- на определение технических характеристик устройств повышения мощности и вспомогательных систем, таких как устройства для охлаждения воздуха на входе в ГТУ, дожимные компрессоры топливного газа и т. д.;
- на испытания, целью которых являются исследования и доводка;
- на определение адекватности основных устройств защиты;
- на определение характеристик систем управления и защиты;
- на определение эксплуатационных характеристик (например, пусковых характеристик, надежности и т. д.).

2 Нормативные ссылки

В настоящем стандарте использованы нормативные ссылки на следующие стандарты:

ГОСТ Р 8.585—2001 Государственная система обеспечения единства измерений. Термодинамика. Номинальные статические характеристики преобразования (МЭК 60584)

ГОСТ Р 51069—97 Нефть и нефтепродукты. Метод определения плотности, относительной плотности и плотности в градусах API ареометром

ГОСТ Р 51233—98 Термометры сопротивления платиновые эталонные 1-го и 2-го разрядов. Общие технические требования

ГОСТ Р 51852—2001 Установки газотурбинные. Термины и определения

ГОСТ Р 52527—2006 Установки газотурбинные. Надежность, готовность, эксплуатационная технологичность и безопасность

ГОСТ 8.361—79 Государственная система обеспечения единства измерений. Расход жидкости и газа. Методика выполнения измерений по скорости в одной точке сечения трубы

ГОСТ 8.586.5—2005 Государственная система обеспечения единства измерений. Измерение расхода и количества жидкостей и газов с помощью стандартных сужающих устройств. Часть 5. Методика выполнения измерений

ГОСТ 4401—81 Атмосфера стандартная

ГОСТ 13379—82 Нефть. Определение углеводородов C1 — C6 методом газовой хроматографии

ГОСТ 18917—82 Газ горючий природный. Методы отбора проб

ГОСТ 21261—91 Нефтепродукты. Метод определения высшей теплоты сгорания и вычисления низшей теплоты сгорания

ГОСТ 22667—82 Газы горючие природные. Расчетный метод определения теплоты сгорания, относительной плотности и числа Воббе

ГОСТ 23781—87 Газы горючие природные. Хроматографический метод определения компонентного состава

ГОСТ 30319.2—96 Газ природный. Методы расчета физических свойств. Определение коэффициента сжимаемости

П р и м е ч а н и е — При пользовании настоящим стандартом целесообразно проверить действие ссылочных стандартов в информационной системе общего пользования — на официальном сайте Федерального агентства по техническому регулированию и метрологии в сети Интернет или по ежегодно издаваемому информационному указателю «Национальные стандарты», который опубликован по состоянию на 1 января текущего года, и по соответствующим ежемесячно издаваемым информационным указателям, опубликованным в текущем году. Если ссылочный стандарт заменен (изменен), то при пользовании настоящим стандартом следует руководствоваться заменяющим (измененным) стандартом. Если ссылочный стандарт отменен без замены, то положение, в котором дана ссылка на него, применяется в части, не затрагивающей эту ссылку.

3 Термины и определения

В настоящем стандарте применены следующие термины с соответствующими определениями:

3.1

ухудшение технического состояния (degradation): Снижение характеристик ГТУ вследствие износа, вызываемого обычной работой, которое не может быть устранено очисткой компрессора, турбины, фильтра и т. д.

[ГОСТ Р 52527—2006, статья 3.3]

3.2

эквивалентное время работы (эквивалентная наработка) (equivalent operating hours): Эквивалентное время, необходимое для определения периодичности технического обслуживания и ремонта, а также прогнозирования ресурса

[ГОСТ Р 52527—2006, статья 3.21]

3.3

газогенератор (gas generator): Комплекс компонентов газотурбинного двигателя, которые производят горячий газ под давлением для совершения какого-либо процесса или для привода силовой турбины.

[ГОСТ Р 51852—2001, статья 14]

3.4

газотурбинный двигатель (gas turbine); ГТД: Машина, предназначенная для преобразования тепловой энергии в механическую.

П р и м е ч а н и е — Машина может состоять из одного или нескольких компрессоров, теплового устройства, в котором повышается температура рабочего тела, одной или нескольких газовых турбин, вала отбора мощности, системы управления и необходимого вспомогательного оборудования. Теплообменники в основном контуре рабочего тела, в которых реализуются процессы, влияющие на термодинамический цикл, являются частью газотурбинного двигателя.

[ГОСТ Р 51852—2001, статья 1]

3.5 теплота сгорания (heating value/calorific value/specific energy): Количество тепла, высвобождаемое при полном сгорании в воздухе удельного количества газообразного или жидкого топлива при условии, что сгорание происходит при постоянном давлении.

П р и м е ч а н и е — Если продукты сгорания газообразные, то теплота сгорания носит название нижней теплоты сгорания (lower heating value — LHV, или inferior calorific value, или net heating value). Если продукты сгорания — газообразные, за исключением воды, которая находится в жидком состоянии, то теплота сгорания носит название высшей теплоты сгорания (higher heating value — HHV, или superior calorific value, или gross heating value ghb 15 °С, когда в качестве топлива используют природный газ).

3.6 мощность (power): Мощность может быть выражена терминами «механическая мощность на валу у соединительной муфты турбины» (mechanical shaft power at the turbine coupling), «электрическая мощность турбогенератора» (electrical power of the turbine-generator) или «мощность газового потока» (gas power) в случае, когда ГТУ или газогенератор производят газ или сжатый воздух.

3.7 случайная погрешность (random error): Результат измерения минус математическое ожидание для одной и той же измеряемой величины.

3.8

исходный эталон (reference standard): Эталон, обладающий наивысшими метрологическими свойствами (в данной лаборатории, организации, на предприятии), от которого передают размер единицы подчиненным эталонам и имеющимся средствам измерений.

[РМГ 29—99, статья 12.5] [1]

3.9

нормальные условия (standard reference conditions): В случаях, когда мощность, КПД или другие параметры приводятся к стандартным атмосферным условиям, как определено в *ГОСТ 4401*, такие условия должны соответствовать:

а) для окружающего воздуха или воздуха на входе в соединительный фланец компрессора (другой вариант названия — входной патрубок компрессора):

- абсолютное давление 101,325 кПа (1,01325 бар = 760 мм. рт. ст),
- температура 288,16 К (15 °С),
- относительная влажность 60 %;

б) для выхлопа на выходе из теплообменника, обогреваемого выхлопными газами турбины, если используется регенеративный цикл:

- статическое давление 101,325 кПа.

Примечание — В случае замкнутого цикла нормальные условия для воздухоподогревателя должны быть: температура и давление окружающего атмосферного воздуха 15 °С и 101,325 кПа соответственно [*РМГ 29—99, статья 12.5*] [1].

При использовании охлаждения рабочих текучих сред следует применять воду с температурой на входе 15 °С.

3.10

систематическая погрешность [(systematic error (Bias))]: Разность между математическим ожиданием результатов измерений и истинным (или, в его отсутствие, — принятым опорным) значением. [*ГОСТ Р ИСО 5725-1—2002, статья 3.8*]

3.11

коэффициент полезного действия (thermal efficiency); КПД: Отношение выходной мощности к расходу теплоты топлива, подсчитанное по его низшей теплоте сгорания при нормальных условиях. [*ГОСТ Р 51852—2001, статья 34*]

3.12

удельный расход теплоты (heat rate): Отношение теплоты сожженного в ГТД топлива за единицу времени к произведенной им мощности, кДж/кВт · ч. [*ГОСТ Р 51852—2001, статья 32*]

3.13 **допуск** (tolerance): Допустимое отклонение от заданного требования

3.14

единство измерений (traceability): Состояние измерений, характеризующееся тем, что их результаты выражаются в узаконенных единицах, размеры которых в установленных пределах равны размерам единиц, воспроизводимым первичными эталонами, а погрешности или неопределенность результатов измерений известны и не выходят за установленные пределы. [*РМГ 29—99, статья 13.1*] [1]

3.15 **температура на входе в турбину** (turbine inlet temperature); ТИТ: Температура на входе по условиям ИСО произвольно определяется как среднемаховая по потоку средняя температура заторможенного потока перед направляющим аппаратом первой ступени турбины, рассчитанная по общему тепловому балансу для камеры сгорания с учетом общего массового расхода воздуха через компрессор и общего массового расхода топлива.

Примечание — Относительно температуры газа после камеры сгорания используются различные определения [см. рисунок 4 и формулу (1)]:

- температура газа на входе в турбину в условиях ИСО согласно настоящему стандарту;
- температура газа на выходе из камеры сгорания;
- температура газа на входе в сопловой аппарат;
- температура горения;
- температура горячих газов;
- температура газа на входе в рабочие лопатки первой ступени турбины.

3.16 **температура на выходе из турбины** (turbine outlet temperature), TOT: Температура торможения продуктов сгорания, покидающих турбину.

3.17

вычисление неопределенности по типу А [(type A evaluation (of uncertainty))]: Способ вычисления неопределенности путем статистического анализа результатов многократных измерений. [РМГ 43—2001, статья 4.7] [2]

3.18

вычисление неопределенности по типу В [(type B evaluation (of uncertainty))]: Способ вычисления неопределенности, отличающийся от статистического анализа результатов многократных измерений. [РМГ 43—2001, статья 4.7] [2]

3.19

неопределенность (измерений) [uncertainty (of measurement)]: Параметр, связанный с результатом измерений и характеризующий рассеяние значений, которые можно приписать измеряемой величине. [РМГ 29—99, статья 9.20] [1]

3.20

рабочий эталон (working standard): Эталон, предназначенный для передачи размера единицы рабочим средствам измерений. [РМГ 29—99, статья 12.6] [1]

4 Обозначения

Обозначения величин, используемых в настоящем стандарте, и единицы измерений приведены в таблице 1.

Т а б л и ц а 1 — Обозначения и единицы измерений параметров, определяемых при испытаниях

Обозначение параметра по стандарту		Наименование параметра	Единица измерения параметра
международному	межгосударственному и национальному		
$C_{P,i}$	$C_{N,i}$	Поправочный коэффициент для выходной мощности	—
$C_{P,i,a}$	$C_{N,i,a}$	Поправочный коэффициент для приведения выходной мощности от условий, при которых выполнялось измерение, к нормальным условиям	—
$C_{P,i,b}$	$C_{N,i,b}$	Поправочный коэффициент для приведения выходной мощности от заданных в документации условий к нормальным условиям	—
$C_{\eta,I}$	$C_{\eta,I}$	Поправочный коэффициент для КПД	—
$C_{\eta,i,a}$	$C_{\eta,i,a}$	Поправочный коэффициент для приведения КПД от условий, при которых выполнялось измерение, к нормальным условиям	—
$C_{\eta,i,b}$	$C_{\eta,i,b}$	Поправочный коэффициент для приведения КПД от заданных в документации условий к нормальным условиям	—

Продолжение таблицы 1

Обозначение параметра по стандарту		Наименование параметра	Единица измерения параметра
международному	межгосударственному и национальному		
$\cos \varphi$	$\cos \varphi$	Коэффициент мощности электрогенератора	—
$c_{p, I}$	$c_{p, i}$	Удельная теплоемкость газов при постоянном давлении	кДж/(кг · К)
$c_{p, a1}$	$c_{p, I}$	Удельная теплоемкость воздуха при постоянном давлении при условии, что она постоянная	кДж/(кг · К)
$c_{p, f4}$	—	Удельная теплоемкость топлива при постоянном давлении	кДж/кг · К
c_{pg7}	$c_{p, m}$	Удельная теплоемкость выхлопных газов при постоянном давлении при условии, что она постоянная	кДж/(кг · К)
HR	$q_{уд. эл}$	Удельный расход теплоты ГТУ, основанный на низшей теплоте сгорания топлива и выходной электрической мощности	кДж/кВт · ч
HR	$q_{уд}$	Удельный расход теплоты ГТУ, основанный на низшей теплоте сгорания топлива и мощности ГТУ на выходном валу	кДж/кВт · ч
HR_c	$q_{уд. пр}$	Приведенный удельный расход теплоты ГТУ	кДж/кВт · ч
HR_m	$q_{уд. изм}$	Измеренный и вычисленный удельный расход теплоты ГТУ	кДж/кВт · ч
h_{a1}	i_a	Удельная энтальпия воздуха при температуре T_{a1} на входе в компрессор	кДж/кг
h_{a3}	i_k	Удельная энтальпия воздуха при температуре выхода из компрессора T_{a3}	кДж/кг
h_{ae}	i_{ae}	Удельная энтальпия воздуха при температуре T_{ae}^* , утекающего из контрольного объема	кДж/кг
$h_{ct3.2}$	$i_{в. охл}$	Удельная энтальпия потока воздуха, вышедшего из внешнего охладителя при температуре $T_{ct 3.2}$ и входящего в контрольный объем	кДж/кг
$h_{ex, I}$	$i_{к отб, i}$	Удельная энтальпия воздуха при температуре $T_{ex, p}$ отбираемого из линии отбора i в компрессоре	кДж/кг
h_{f4}	$i_{топ. к. с}$	Удельная энтальпия топлива при температуре T_{f4} , поступающего в источник тепла (камеру сгорания)	кДж/кг
h_{g6}	i_2	Средняя удельная энтальпия газов при температуре T_{g6} , поступающих в турбину	кДж/кг
h_{g7}	i_m	Удельная энтальпия выхлопных газов при температуре T_{g7}	кДж/кг
h_{g8}	$i_{тр. вых}$	Удельная энтальпия выхлопных газов при температуре T_{g8}	кДж/кг
h_{w4}	$i_{в/п к.о}$	Удельная энтальпия впрыскиваемой воды или пара при температуре T_{w4} на входе в контрольный объем	кДж/кг
h_0	$i_{топ 0}$	Удельная энтальпия топлива при стандартной температуре $t_0 = 15^\circ\text{C}$	кДж/кг
I_S	I_{mp2}	Ток вторичной обмотки измерительного трансформатора	А
K_U	K_U	Коэффициент трансформации напряжения в трансформаторе	—

Продолжение таблицы 1

Обозначение параметра по стандарту		Наименование параметра	Единица измерения параметра
международному	межгосударственному и национальному		
K_I	K_I	Коэффициент трансформации тока в трансформаторе	—
m_{a1}	G_v	Массовый расход воздуха на входе в компрессор	кг/с
m_{a3}	G_k	Массовый расход воздуха на выходе из компрессора	кг/с
m_{ac}	G_{yt}	Массовый расход воздуха через уплотнения и/или при утечке, покидающего контрольный объем	кг/с
m_{e3}	$G_{k\text{ отб}}$	Массовый расход отбираемого воздуха на выходе из компрессора	кг/с
$\dot{m}_{CA, CC}$	—	Массовый расход воздуха на охлаждение камеры сгорания	кг/с
$\dot{m}_{CA, 1stV}$	—	Массовый расход воздуха для направляющих лопаток 1-й ступени турбины	кг/с
$\dot{m}_{CA, T}$	—	Общий массовый расход воздуха на охлаждение турбины	кг/с
m_{ct3}	$G_{v, ox}$	Массовый расход воздуха, поступающего во внешний охладитель, покидающий контрольный объем и входящий в него	кг/с
m_d	\bar{G}_{ex}	Относительная разница в массовом расходе на входе между реальным и эквивалентным компрессорами (то есть относительное эквивалентное снижение расхода воздуха на входе в реальный компрессор)	%
m_{f4}	$G_{топ}$	Массовый расход топлива, поступающего в контрольный объем	кг/с
m_{g6}	G_g	Массовый расход газов на входе в турбину	кг/с
m_{g7}	G_m	Массовый расход газов на выходе из турбины	кг/с
m_{g8}	$G_{тр. вых}$	Массовый расход газов на выходе из дымовой трубы	кг/с
m_{g7c}	$G_{т пр}$	Приведенный массовый расход выхлопных газов турбины	кг/с
m_{w4}	$G_{вода (пар)}$	Массовый расход впрыскиваемой воды или пара, поступающих в контрольный объем	кг/с
m_{eq}	$G_{к экв}$	Массовый расход воздуха через эквивалентный компрессор без линий отбора воздуха на охлаждение, но с тем же потреблением мощности, какое в реальном компрессоре	кг/с
$m_{ex, i}$	$G_{к i отб}$	Массовый расход отбираемого воздуха в i линии отбора компрессора	кг/с
N	K	Число поправочных коэффициентов	—
P	—	Мощность как функция изменяющегося параметра	кВт
P_{ref}	—	Мощность при заданных или общепринятых нормальных условиях	кВт
$P_{g, c}$	—	Приведенная выходная мощность ГТУ	кВт
$P_{g, m}$	—	Измеренная/вычисленная мощность ГТУ	кВт
P_{e9c}	$N_{e эл. пр}$	Приведенная выходная электрическая мощность на выводных клеммах электрогенератора	кВт

Продолжение таблицы 1

Обозначение параметра по стандарту		Наименование параметра	Единица измерения параметра
международному	межгосударственному и национальному		
P_{mt}	$N_{e\text{ эл}}$	Измеренная/расчетная механическая выходная мощность	кВт
P_b	$N_{пк\text{ охл}}$	Мощность, потребляемая поджимающим компрессором охлаждающего воздуха	кВт
P_s	N_e	Мощность на выходном валу ГТУ	кВт
P_{e9}	$N_{e\text{ эл}}$	Выходная электрическая мощность на выводных клеммах электрогенератора	кВт
$P_{e9,ms}$	—	Измеренная активная выходная мощность на вторичной обмотке измерительных трансформаторов	кВт
P_{COMP}	N_k	Мощность, потребляемая компрессором	кВт
P_{TRL}	$\Delta N_{тр}$	Потери в трансформаторе	кВт
P_{LL}	$\Delta N_{тр\text{ нагр}}$	Потери в трансформаторе под нагрузкой	кВт
P_{NLL}	$\Delta N_{тр\text{ б/н}}$	Потери в трансформаторе без нагрузки	кВт
Q_G	$\Delta N_{э\text{ г}}$	Потери в электрогенераторе	кВт
Q_{GB}	$\Delta N_{ред}$	Потери в редукторе	кВт
$Q_{G,d}$	$\Delta N_{э\text{ г пр}}$	Проектные потери в электрогенераторе	кВт
Q_{a1}	Q_e	Энергия потока воздуха на входе в компрессор, соответствующая значению удельной энтальпии h_{a1}	кДж/с
Q_{a4}	Q_k	Энергия потока воздуха на входе в камеру сгорания, соответствующая значению удельной энтальпии h_{a3}	кДж/с
Q_{ae}	$Q_{f\text{ в ут}}$	Энергия потока воздуха, выходящего через уплотнения и/или негерметичности и покидающего контрольный объем, соответствующая значению удельной энтальпии h_{ae}	кДж/с
$Q_{ct\ 3.1}$	$Q_e\text{ ох. вх}$	Энергия потока охлаждающего воздуха на входе в охладитель, соответствующая значению удельной энтальпии h_{a3}	кДж/с
$Q_{ct\ 3.2}$	$Q_e\text{ ох. вых}$	Энергия потока охлаждающего воздуха на выходе из охладителя, соответствующая значению удельной энтальпии $h_{ct3.2}$	кДж/с
Q_{e3}	$Q_e\text{ отб}$	Энергия потока воздуха, отбираемого для объектов, находящихся вне контрольного объема, соответствующая значению удельной энтальпии h_{a3}	кДж/с
Q_{ex}	$Q_{e\text{ э}}$	Энергия потока отобранного на охлаждение воздуха при относительном эквивалентном снижении расхода m_{a1} и удельной энтальпии h_{a1}	кДж/с
Q_{f4}	$Q_{топ\ H_u}$	Энергия топлива, поступающего в камеру сгорания, определенная по низшей теплоте сгорания топлива (LHV)	кДж/с
Q_{g6}	Q_2	Энергия потока газов на входе в турбину, соответствующая значению удельной энтальпии h_{g6}	кДж/с
Q_{g7}	Q_m	Энергия потока газов на выходе из турбины, соответствующая значению удельной энтальпии h_{g7}	кДж/с
Q_{g8}	$Q_{тр\text{ вых}}$	Энергия потока газа, выходящего из турбины, в выходном сечении дымовой трубы, соответствующая значению удельной энтальпии h_{g8}	кДж/с

Продолжение таблицы 1

Обозначение параметра по стандарту		Наименование параметра	Единица измерения параметра
международному	межгосударственному и национальному		
$Q_{7T_{a1}}$	$Q_{T_{\Delta I \theta-t}}$	Энергия потока газа на выходе из турбины, соответствующая значению удельной энтальпии при стандартной температуре и привязанная к стандартной температуре окружающего воздуха T_{a1}	кДж/с
$Q_{7cT_{a1}}$	$Q_m \text{ прв } \Delta I \theta-t$	Приведенная энергия потока газа на выходе из турбины, соответствующая значению удельной энтальпии при стандартной температуре и привязанная к стандартной температуре окружающего воздуха T_{a1}	кДж/с
Q_{7cT_0}	$Q_m \text{ пр } \Delta I \theta-t$	Приведенная энергия потока газа на выходе из турбины, соответствующая значению удельной энтальпии при стандартной температуре и привязанная к стандартной температуре T_0	кДж/с
$Q_{ю}$	H_u	Низшая теплота сгорания топлива при 15 °С и постоянном давлении (LHV)	кДж/кг
Q_m	ΔN_m	Механические потери в газовой турбине	кВт
$Q_{m,d}$	$\Delta N_{m \text{ пр}}$	Проектные механические потери в газовой турбине	кВт
Q_r	$\Delta N_{л. к. п}$	Лучистые и конвективные потери тепла на всех поверхностях	кВт
Q_{th}	$\Delta N_{кал. п}$	Калорические потери тепла (например, тепло, отбираемое системой охлаждения компрессора)	кВт
$Q_{th, m(d)}$	$\Delta N_{кал \text{ пр}(u)}$	Проектные или измеренные калорические потери тепла	кВт
Q_{w4}	$Q_{вод(пар)кc}$	Энергия впрыскиваемых пара/воды, соответствующая удельной энтальпии h_{w4}	кДж/с
$Q_{w4,mc}$	$Q_{и \text{ вод}(пар)кc}$	Измеренная энергия впрыскиваемых пара/воды, приведенная к проектным условиям при необходимости	кДж/с
Q_{10}	$N_{пот \Sigma}$	Суммарные потери двигателя ($Q_m + Q_G + Q_r + Q_{th}$)	кВт
$SH = h_{f4} - h_{f0}$	$\Delta i_m = i_{m \text{ кс}} - i_{m0}$	Приращение удельной энтальпии топлива при изменении температуры топлива от температуры окружающей среды до температуры на входе в камеру сгорания	кДж/с
S_r	$N_{зад \text{ эл}}$	Заданное значение мощности, определяемое по среднеквадратическим значениям напряжения и тока	кВА
S_m	$N_{изм \text{ эл}}$	Измеренное значение мощности, определяемое по среднеквадратическим значениям напряжения и тока	кВА
T_{f0}	T_0	Стандартная температура (15 °С) для определения удельной энтальпии топлива	К
T_0	t_{m0}	Стандартная температура для определения удельной энтальпии воздуха и газов	К
—	T_H	Температура окружающего воздуха	К
T_{a1}	T_e^*	Температура воздуха на входе в компрессор	К
T_{a3}	T_k^*	Температура воздуха на выходе из компрессора	К
T_{ae}	$T_{i \text{ е ут}}^*$	Температура потока воздуха, выходящего через уплотнения и/или негерметичности и покидающего контрольный объем	К

Окончание таблицы 1

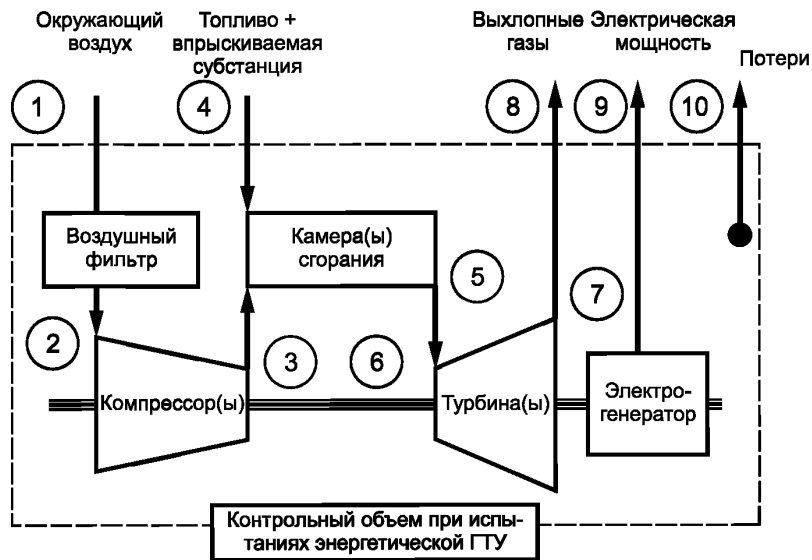
Обозначение параметра по стандарту		Наименование параметра	Единица измерения параметра
международному	межгосударственному и национальному		
$T_{ct\ 3.2}$	$T_{в\ ох.\ вых}$	Температура воздуха из внешнего охладителя на входе в контрольный объем	К
T_{g6}	T_g^*	Температура газов на входе в турбину	К
$T_{ex, i}$	$T_{ki\ отб}^*$	Температура воздуха, отбираемого из линии отбора i в компрессоре	К
T_{f4}	$T_{топ\ кс}^*$	Температура топлива, поступающего в источник тепла (камеру сгорания)	К
T_{g7}	$T_{т\ ср}^*$	Средняя температура выхлопных газов	К
T_{g7m}	—	Измеренная приведенная температура на выходе из турбины	К
$T_{g7с}$	$T_{т\ пр\ ср}^*$	Приведенная средняя температура выхлопных газов	К
T_{g8}	$T_{тр\ вых\ ср}^*$	Средневзвешенная массовая температура выхлопных газов на выходе из дымовой трубы (установки простого цикла)	К
$T_{w\ 4}$	$T_{вод(пар)кс}^*$	Температура впрыскиваемой воды или пара на входе в контрольный объем	К
U_s	U_s	Напряжение вторичной обмотки измерительного трансформатора	В
η	$\eta_{е\ эл}$	КПД ГТУ, рассчитываемый по электрической мощности на выводных клеммах электрогенератора и низшей теплоте сгорания топлива	—
—	η_e	КПД ГТУ, рассчитываемый по мощности на выходном валу и низшей теплоте сгорания топлива	—
$\eta_{тс}$	η_z	Коэффициент полноты сгорания камеры сгорания с учетом всех лучистых и конвективных потерь тепла	—
η_c	$\eta_{е\ пр}$	КПД ГТУ, определенный по приведенным значениям мощности и расхода топлива	—
η_m	$\eta_{е\ изм/рас}$	Измеренный/расчетный КПД ГТУ	—
$\Delta TOT, i$	—	i -й аддитивный поправочный коэффициент для температуры на выходе из турбины	К
<p>Примечания</p> <p>1 Предполагается, что температуры воздуха или газов являются температурами торможения, если обеими сторонами не оговорено иное.</p> <p>2 Общее уравнение для удельной энтальпии газов следующее: $h = h_t - h_{t_0} \approx c_p(t - t_0)$, где h_{t_0} — удельная энтальпия газов при стандартной температуре, °С для энтальпии, t — реальная температура газов, °С.</p> <p>Обычно $t_0 = 0$ °С; в этом случае $h_{t_0} = 0$ и $h = h_t \approx c_p t$. Допускается принимать, что эта температура (t_0) равна температуре окружающего воздуха или какой-либо иной температуре.</p>			

5 Контрольный объем для испытаний

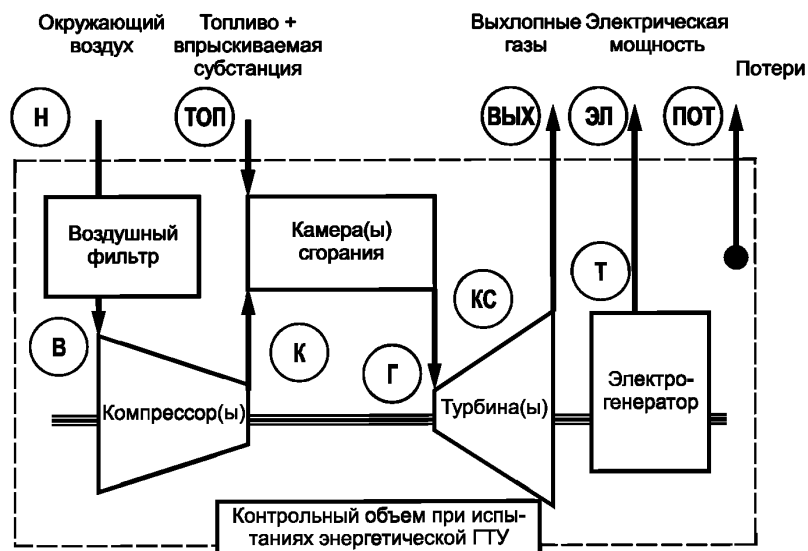
Схема контрольного объема для испытаний включает область с оборудованием и аппаратурой ГТУ, подвергаемым испытаниям по определению рабочих характеристик, учитывая нормальные условия для обеспечения заданных гарантий. Это обеспечивает базис для определения и планирования

количества, диапазона и позиций установки приборов, необходимых для расчета потоков энергии, пересекающих граничные поверхности контрольного объема для испытаний, а также для определения текущих условий в течение испытания для приведения результатов испытания к стандартным условиям.

На рисунке 1а) показан типичный контрольный объем при испытаниях энергетической ГТУ открытого цикла с принятыми в стандарте обозначениями сечений измерения параметров, необходимых для определения технических характеристик. Сечения измерения параметров внутри контрольного объема при испытаниях могут быть использованы для расчета баланса энергии, как показано в разделе 8. На рисунке 1б) приведен этот же вариант контрольного объема с обозначениями сечений принятыми в отечественной промышленности.



а) обозначение сечений по ИСО



б) обозначение сечений по межгосударственным и национальным стандартам

Рисунок 1 — Контрольный объем при испытаниях энергетической ГТУ

Приведенную номенклатуру сечений следует использовать только для примеров вычислений настоящего стандарта.

Типичный контрольный объем при испытаниях ГТУ для механического привода показан на рисунке 2.

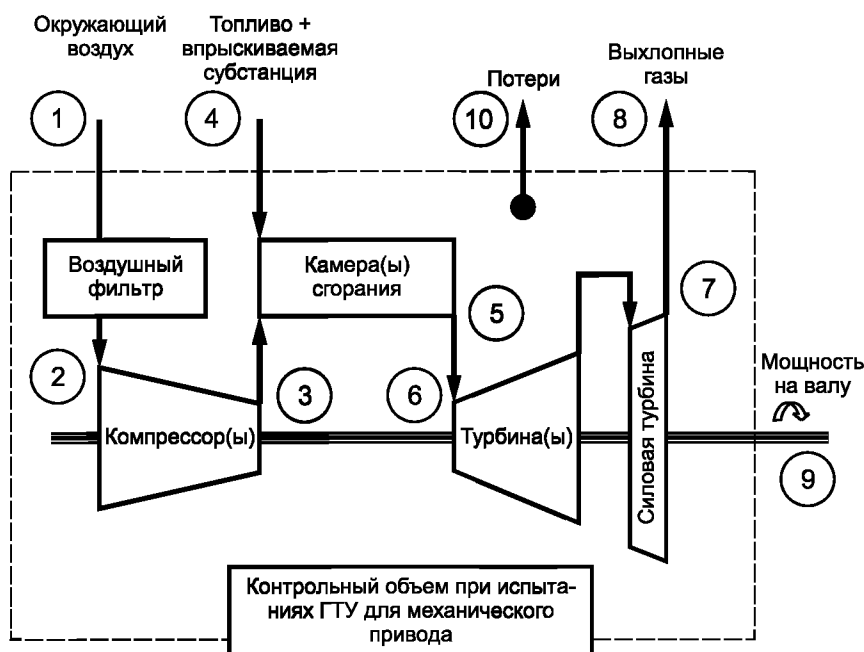


Рисунок 2 — Контрольный объем при испытаниях ГТУ для механического привода

Обозначения принятых в стандарте сечений при испытаниях ГТУ и измеряемые в них параметры, а также вариант принятого в отечественной промышленности обозначения сечений приведены в таблице 2.

Т а б л и ц а 2 — Номенклатура сечений контрольных объемов при испытаниях ГТУ и измеряемых в этих сечениях параметров

Сечения измерения параметров по стандарту		Наименование показателей	Изменяемые параметры
международному	межгосударственному и национальному		
1	<i>н</i>	Окружающий воздух	Температура, давление, влажность
2	<i>в</i>	Вход в компрессор	Температура, давление
3	<i>к</i>	Выход из компрессора	Температура, давление
4	<i>топ</i>	Смесь топлива с впрыскиваемой субстанцией	Расход, температура, давление, свойства топлива
5	<i>кс</i>	Выход из камеры сгорания	Нет измеряемых величин (N/A)
6	<i>г</i>	Вход в турбину	Нет измеряемых величин (N/A)
7	<i>т</i>	Выхлоп турбины	Температура, давление
8	<i>вых тр</i>	Выхлоп из дымовой трубы	Температура
9	<i>е эл</i>	Электрическая мощность	Активная мощность, коэффициент мощности, частота, ток при существующем напряжении
	<i>е</i>	Мощность на валу	Крутящий момент, частота вращения ротора

Окончание таблицы 2

Сечения измерения параметров по стандарту		Наименование показателей	Измеряемые параметры	
международному	межгосударственному и национальному			
10	пот (тепл. мех, эл)	Потери	Тепловые, электрические	механические,
Примечание — Рекомендуется учитывать любые дополнительные потоки, пересекающие поверхность контрольного объема для испытаний.				

Величина потерь нужна для определения энергии выхлопных газов ГТУ и включает все потоки энергии, покидающие принятый контрольный объем для испытаний. К таким потерям обычно относятся потери теплового излучения, потери в подшипниках и редукторе, потери в генераторе и тепловые потери. Пример последнего вида потерь — рассеивание тепла из системы охлаждения воздуха в компрессоре и из котла-утилизатора парогазовой установки.

Обычно величина потерь мало влияет на расчетную величину энергии выхлопных газов ГТУ, и поэтому расчетная величина потерь часто используется как постоянная проектная величина. Исключением является тепло, отобранное от охлаждающих систем, которое может быть определено, оперируя измеренными расходом, температурой и давлением рабочей среды.

6 Подготовка к испытаниям

6.1 Общие положения

Испытания должны быть проведены в соответствии с рабочей программой, учитывающей положения настоящего стандарта и местные условия, и согласованной с заинтересованными сторонами.

6.1.1 Договоренности перед проведением испытания

На результаты испытаний значительно влияют множество факторов. Поэтому испытания должны быть тщательно спроектированы, организованы и проведены так, чтобы результаты имели наивысшую практически достижимую точность.

6.1.2 Цели испытания

Целью любых испытаний является определение характеристик ГТУ в соответствии с предварительными планированием и договоренностями, такими как: соглашения на поставку, технические документы по критериям приемки испытания, требования сдачи «под ключ», соглашения по поставкам энергетического оборудования, контракт на обслуживание и т. д.

6.1.3 Ухудшение характеристик

Ухудшение характеристик ГТУ в течение эксплуатации является обычным явлением и должно рассматриваться при оценке окончательных результатов приемочных испытаний. Ухудшение характеристик ГТУ происходит в первую очередь от загрязнения и эрозии газового тракта, а также износа. Некоторые виды ухудшения характеристик из-за загрязнения могут быть нейтрализованы очисткой компонентов в газозадушном тракте.

В большинстве случаев гарантии обеспечения характеристик ГТУ даются с учетом состояния оборудования. Рекомендуется, чтобы контракты между сторонами определяли период времени, когда оборудование считается «новым и чистым», и оговаривали, нужно ли разрешать корректировку характеристик, когда оборудование испытывают за пределами этого периода.

Подробная методология о том, как все это осуществить на практике, может быть получена из сравнительных испытаний, исследований характеристик всего парка установок, из прогнозирующих кривых ухудшения характеристик или других методов. Нужно заметить, что действительное измерение ухудшения посредством сравнительных испытаний через короткие периоды времени является затруднительным по причине того, что степень ухудшения и неопределенность измерения имеют соизмеримые величины, и в силу того, что в течение времени сдачи в эксплуатацию контролируемые параметры могут изменяться. Поправка на ухудшение может быть аддитивной или мультипликативной и может применяться к результатам испытания или гарантиям, предоставляемым по ГТУ, как показано в 8.3.2.5.

Соглашение по применению поправок на ухудшение к результатам испытаний по определению рабочих характеристик является строго коммерческим вопросом, решаемым между заинтересованными сторонами.

6.1.4 Вопросы проектирования, сборки и подготовки к пуску

Необходимо учесть следующие рекомендации при разработке требований к точности измерительной аппаратуры, калибровке (и/или тарировке), документации и размещению постоянной (штатной) и временной измерительной аппаратуры, используемой в течение данного испытания:

- если в течение испытания планируется использовать постоянно установленную измерительную аппаратуру, то рекомендуется выполнить по мере возможности на более ранней стадии проекта требования подраздела 6.4. Также рекомендуется рассмотреть возможность проведения калибровки после испытания или замены ее временной измерительной аппаратурой;

- при применении временной измерительной аппаратуры рекомендуется, чтобы проект позволял обслуживать отдельные соединения и секции каналов измерения давления, температур и электрических подсоединений. Для того чтобы удовлетворять требуемым ограничениям по неопределенности расходомеров, рекомендуется использовать выпрямители эпюры скоростей потока;

- план размещения измерительной аппаратуры должен быть таким, как задано в данных границах для неопределенности измерений, и, насколько позволяет обстановка, давать возможность подтверждать измерение критических параметров на испытании (например, давления, температуры, расхода топлива, выходной мощности).

6.2 Методика испытаний

Испытания по определению характеристик ГТУ следует проводить на основе методики испытаний, которую разрабатывают для обеспечения подробного руководства при проведении испытаний. Эта методика дополняет контрактные обязательства и разъясняет спорные вопросы по контракту. Она должна обеспечивать план действий для проведения испытания. До проведения испытаний методика должна быть согласована всеми заинтересованными сторонами. В методику испытаний рекомендуется включать следующие данные и технологии испытаний:

- основные условия испытаний и гарантий;
- критерии приемки испытаний, необходимые для завершения испытаний;
- граничные сечения контрольных объемов, места датчиков измеряемых параметров;
- подробное описание измерительной аппаратуры, включая типы, расположение и требования к калибровке;

- требования к времени работы на режимах для стабилизации параметров до начала проведения измерения данных;

- подробное описание правил обращения с топливом, включая методику взятия проб топлива, операций с ним, методов анализа, периодичность взятия проб, а также подробную информацию по распределению дублированных образцов топлива для каждой партии, включая образцы, подлежащие хранению на случай дополнительного анализа;

- допустимый диапазон условий хранения топлива, включая его компоненты и значение теплоты сгорания;

- требуемые условия эксплуатации, например нагрузка при испытаниях, частота вращения, перечень допустимых отклонений параметров в процессе испытаний (см. также таблицу 9);

- требуемые уровни чистоты оборудования и инспекции перед испытаниями;

- методику расчета ухудшения характеристик;

- регистрацию записей параметров и наблюдений при испытаниях;

- число пусков при испытаниях и продолжительность непрерывной работы при каждом пуске;

- частоту сбора данных, критерии принятия и отбрасывания данных;

- метод комбинирования пусков при испытаниях для определения окончательного результата испытаний;

- числовые значения параметров, кривые и алгоритмы для корректировки при условиях, отличающихся от заданных;

- требования к хранению данных, хранению документов, рассылке данных и отчетов по испытаниям;

- метод проведения согласования и документирования каких-либо изменений в методике испытаний;

- способ документирования заданных параметров управления ГТУ до и после испытаний.

6.3 Подготовка испытаний

Оборудование должно быть готово к надежной работе при полной нагрузке до начала испытания на месте. Для вновь построенных установок рекомендуется провести испытания в самое ближайшее время

после завершения процесса ввода их в эксплуатацию. Для установок, которые уже находятся в коммерческой эксплуатации, испытания следует проводить при чистом и неповрежденном состоянии. Некоторая степень ухудшения технического состояния может быть допущена, если это согласовано в коммерческих контрактах.

Руководитель испытаниями должен назначаться стороной, проводящей испытания. Назначенный руководитель испытаниями должен быть ответственным за профессиональный уровень проведения испытаний и применять настоящий стандарт как руководство по их выполнению. Предварительно согласованная методика испытаний должна быть базисом для проведения испытаний.

До испытаний все стороны, вовлеченные в процесс испытаний, должны согласовать следующие положения:

- проведен осмотр всей установки с выявлением любых недостатков в оборудовании в методиках, которые могут повлиять на испытание по определению характеристик;
- проведена инспекция системы измерения расхода топлива;
- проведена инспекция и очистка (промывка во время останова с предварительной ручной промывкой, если необходимо) лопаток компрессора ГТУ. Все компоненты должны быть чистыми и готовыми к испытанию;
- угол поворота входных направляющих лопаток компрессора проверен измерением и отрегулирован в соответствии со спецификациями по управлению, при необходимости;
- температура газа на входе в турбину контролируется по температуре выхлопных газов и другим факторам, имеющим отношение к этому контролю;
- калибровка (поверка) всех временных средств измерения была проведена до установки на место, а действующие сертификаты (свидетельства) были выданы в течение последних 12 мес и имели отметки национальных или международных лабораторий;
- расположение и качественная установка всех временных и входящих в состав установки измерительных средств соответствуют их калибровочным свидетельствам и серийным номерам;
- обеспечено измерение выходной электрической мощности, включая коэффициент мощности (на выходном валу и/или полезной, по необходимости);
- обеспечены система сбора данных для постоянного контроля всех необходимых параметров и периодичность сбора данных;
- обеспечены система сбора данных, которые могут быть сняты оператором, и периодичность сбора данных;
- предусмотрено использование оперативных распечаток с экрана для дополнительной информации, которая может включать в себя записи вредных выбросов установки и любые другие аварийные сигналы, которые могут повлиять на проведение приемочных испытаний;
- имеется подробная программа всех испытаний, включая продолжительность всех испытаний;
- определены режимы работы и настройки ГТУ (например, подключены обходной канал перепуска или бойлер, противообледенительная система, система перепуска воздуха из компрессора и т. д.);
- имеются в наличии предварительный и последний анализы топлива (с определением плотности и теплоты сгорания топлива) для удостоверения, что оно соответствует проектному;
- определена методология и частота взятия образцов основного топлива. Количество отборов образцов, хранимых эксплуатантом, команда, проводящая испытания, и резервный образец должны быть согласованы до испытаний, и определены названия лабораторий, проводящих анализ топлива. Для этих целей допускается использовать переносные газоанализаторы, если их точность удовлетворяет требованиям настоящего стандарта;
- персонал имеется в достаточном количестве, обладает необходимым опытом для правильной эксплуатации средств измерений и для сбора данных по испытаниям;
- имеются эффективные индикация и система двухсторонней связи, чтобы показывать начало и конец испытаний, время выдержки на режимах для записи показаний измерительных приборов.

6.3.1 Подготовка оборудования

Тщательная подготовка испытаний ГТУ является очень важной. Эту подготовку не следует рассматривать как часть обычного процесса сдачи в эксплуатацию установки, которую следует подвергнуть заново приемочным испытаниям. Обычной практикой является то, что поставщик оборудования проектирует установку, которая должна пройти испытания, и обеспечивает инструкцией также и по восстановительным операциям, которые требуются перед проведением испытаний. В любом случае перед испытаниями установка должна быть передана в распоряжение поставщика для обследования и чистки. Отчет о готовности, который показывает, что оборудование должным образом подготовлено к испытаниям, должен быть выпущен для всех сторон, связанных с организацией — испытателем установки, до проведения испытаний.

6.3.2 Соглашения об изменении программы испытаний

Любые изменения программы испытаний по определению характеристик должны быть согласованы до завершения испытаний и выданы на руки в письменном виде всем сторонам, принимающим участие в испытаниях.

Согласование следует проводить всеми сторонами, принимающими участие в испытаниях, для выработки мнения, были ли проведены предшествующие испытания в соответствии с методикой испытаний по определению характеристик и руководствами настоящего стандарта. После достижения соглашения испытанию присваивается статус официального испытания.

6.3.3 Программа и место проведения испытательных процедур

В программу испытаний следует включать как минимум последовательность работ, предполагаемое время проведения испытания и требования по оповещению сторон. Также должны быть включены технологические операции и процедуры, такие как подготовка испытания, проведение испытания и составление отчета с результатами испытаний. Место проведения должно быть назначено по месту эксплуатации установки или в других испытательных центрах, где рабочие условия приемлемы для всех сторон.

6.3.4 Предварительные действия до испытаний

Все стороны, принимающие участие в испытаниях, должны быть в соответствии с предварительным соглашением своевременно письменно уведомлены для того, чтобы они имели необходимое время для высылки ответа и подготовки персонала, оборудования или документации. Информация о внесенных изменениях и дополнениях должна быть незамедлительно доведена до сведения всех сторон.

6.3.5 Записи, предшествующие испытанию

Размеры и физическое состояние узлов и деталей (длина, диаметры и площади проходных сечений) ГТУ, необходимые для расчетов и других целей испытания, должны быть определены и записаны до начала испытания. Серийные номера и данные из паспортов узлов и деталей рекомендуется записывать для идентификации испытуемых ГТУ и вспомогательного оборудования. Рекомендуется идентифицировать все средства измерения, а модели и серийные номера записывать. Должна быть разработана или быть доступной документация по расчетным или скорректированным данным для того, чтобы проводить независимую проверку алгоритмов, постоянных величин, масштаба, коррекций калибровки, смещений, базисных точек, переводов из одной системы единиц в другую.

6.4 Измерительная аппаратура и методы измерений

6.4.1 Общие требования

Этот раздел описывает измерительную аппаратуру, методы и меры предосторожности, которые должны быть использованы при испытаниях ГТУ, их узлов и систем в соответствии с настоящим стандартом. В тех случаях, когда в данном разделе отсутствует спецификация, касающаяся каких-либо применяемых средств измерительной аппаратуры и методов измерения, они должны стать предметом соглашения сторон, принимающих участие в испытаниях.

Применение современных электронной аппаратуры и устройств совместно с регистрацией контролируемых компьютером данных и системой их обработки является предпочтительным для получения данных и результатов испытаний с наивысшей степенью точности. Допускается ручная запись с аналоговых приборов в случаях, когда используют неэлектрические средства измерения.

Кроме измерительной аппаратуры и методов измерения, описанных в настоящем стандарте, могут быть приняты новые технологии и методы измерения для испытаний по определению характеристик при условии, что они соответствуют требованиям по максимальным неопределенностям, заданным в настоящем стандарте.

Стороны, принимающие участие в испытаниях, должны оборудовать место испытаний и разработать расчет заданной неопределенности для получения результатов испытаний с наименьшей практической неопределенностью.

Окончательная неопределенность результатов испытаний должна быть уникальной для каждого испытания из-за различий в поставке, используемого топлива, коэффициентов чувствительности установки, измерительной аппаратуре и характеристиках приводимого оборудования.

Для обеспечения надежных и точных результатов испытания в настоящем стандарте установлены пределы для неопределенности требуемых измерений, а также для допустимых изменений рабочих параметров в течение испытания. Суммарная неопределенность окончательного результата испытаний должна быть рассчитана в соответствии с методиками настоящего стандарта и использована исключительно для оценки качества проведения испытания. Должны быть разработаны расчеты неопределенности, предшествующей испытаниям, и после испытаний.

Неопределенностью после испытаний можно пренебречь после соглашения сторон, принимающих участие в испытаниях.

Для сравнительных испытаний, в отличие от абсолютного уровня параметров испытания, определение неопределенности отличается, так как ожидаемый результат — это разница в значениях мощности или КПД — иная величина, нежели абсолютный уровень параметров. Действенность испытания основывается на выборе подходящей измерительной аппаратуры и определении неопределенностей таким образом, чтобы неопределенность представляла относительно низкий процент от ожидаемой разницы в значениях.

6.4.1.1 Неопределенность измерения

В общем случае, ни одно измерение или испытание не являются совершенными, и нечеткости являются в конечном итоге причиной погрешности измерений. Следовательно, результат измерения является только приближением к значению измеряемой величины, то есть специфическим качеством в процессе измерения. Применительно к испытаниям ГТУ общий термин «измеряемая величина» может охватывать много различных количественных показателей, например тепловую мощность ГТУ, КПД установки, электрическую или механическую мощность, массовый расход воды или пара, температуру или давление жидких сред. Подробная последовательность отслеживания неопределенности измерения приведена в приложении А. Применение анализа неопределенности к испытаниям имеет следующие цели:

- демонстрация соответствия методики испытаний неопределенности, заданной в настоящем стандарте;
- снижение риска принятия ошибочного решения при оценке результатов;
- определение вклада каждого измерения в суммарную неопределенность;
- обеспечение механизма повышения качества испытания.

Анализ неопределенностей должен быть выполнен так, чтобы испытания могли быть спланированы с обеспечением соответствия максимальным допустимым неопределенностям, приведенным в таблице 3. Расчет максимальной неопределенности выполняют, используя заданное предельное значение для каждого измерения, совместно с соответствующими коэффициентами чувствительности для ГТУ, подтверждаемой испытаниям. Этот расчет даст суммарную предельную неопределенность испытания. Некоторая случайная часть оценок неопределенностей может быть основана на имеющемся опыте.

Рекомендуется выбрать количество и тип измерительных приборов для каждого параметра, и этот выбор должен приводить к неопределенности, равной или меньшей суммарной неопределенности испытания.

Должен быть выполнен анализ неопределенности после испытания, чтобы показать действительное качество испытания. Если результирующее значение после испытания превосходит допустимую суммарную неопределенность испытания, то необходимо принять решение о приемке или отбраковке испытания.

До проведения приемочных испытаний рекомендуется согласовать использование числовых данных по суммарной неопределенности к результатам завершающих эксплуатационных испытаний. Когда рассчитывается неопределенность измерения относительных уровней характеристик, то важно, чтобы для всех показаний приборов случайная и систематическая погрешности, связанные с записями, были известны.

6.4.1.2 Максимальные допустимые неопределенности

Для достижения наивысшей возможной точности результатов испытания обязательным требованием является назначение максимальных допустимых неопределенностей измерительных приборов, устройств или параметров.

В течение подготовки испытания по определению характеристик должны быть оценены методы измерения и откалиброваны приборы и аппаратура для подтверждения их соответствия неопределенностям, приведенным в таблице 3 для установок, производящих электроэнергию.

Т а б л и ц а 3 — Максимальные допустимые неопределенности

Измерительный прибор или параметр	Максимальная неопределенность	Примечание
Барометрическое давление	$\pm 0,05 \%$	Неопределенность измерительного прибора
Температура окружающего воздуха	$\pm 0,2 \text{ К}$	Неопределенность измерительного прибора
Относительная влажность	$\pm 2 \%$	Неопределенность измерительного прибора
Измерения электрической мощности	$\pm 0,2 \%$	Неопределенность измерительного прибора
Трансформатор тока	$\pm 0,2 \%$	Эквивалентно классу точности 0,2

Измерительный прибор или параметр	Максимальная неопределенность	Примечание
Трансформатор напряжения	$\pm 0,2 \%$	Эквивалентно классу точности 0,2
Механическая мощность (крутящий момент)	$\pm 1,0 \%$	Неопределенность измерительного прибора
Частота вращения вала	$\pm 0,25 \%$	Неопределенность измерительного прибора
Давление газообразного топлива	$\pm 0,25 \%$	Неопределенность измерительного прибора
Температура газообразного топлива	$\pm 0,2 \text{ К}$	Неопределенность измерительного прибора
Теплота сгорания газообразного топлива	$\pm 0,5 \%$	Суммарная неопределенность состава газа
Массовый расход газообразного топлива	$\pm 0,5 \%$	Суммарная неопределенность температуры, давления, объемного расхода и состава газа
Температура жидкого топлива	$\pm 0,2 \text{ К}$	Неопределенность измерительного прибора
Теплота сгорания жидкого топлива	$\pm 1,0 \%$	Суммарная неопределенность лабораторного анализа
Массовый расход жидкого топлива	$\pm 0,5 \%$	Суммарная неопределенность объемного расхода и температуры
Температура на выходе из турбины	$\pm 3 \text{ К}$	Неопределенность измерительного прибора
Потери давления во входном устройстве	$\pm 50 \text{ Па}$	Неопределенность измерительного прибора
Потери давления в системе выхлопа	$\pm 50 \text{ Па}$	Неопределенность измерительного прибора

6.4.1.3 Калибровка

Калибровка, как совокупность операций, устанавливающих при заданных условиях соотношение между значением величины, полученной с помощью данного средства измерений, и соответствующим значением величины, определенным с помощью эталона с целью определения действительных метрологических характеристик этого средства измерения [1], обеспечивает входное количественное значение для коррекции или компенсации известной погрешности, возникающей от систематического эффекта, а также количественное значение остаточной неопределенности (стандартной неопределенности по типу В, [2]), которое требуется для определения суммарной стандартной неопределенности окончательного результата испытания.

Приборы и устройства, необходимые для определения характеристик в соответствии с методикой испытаний, должны быть откалиброваны по исходным эталонам для обеспечения, где это выполнимо, ликвидации систематического эффекта в выбранных измерителях и проверки факта, что их неопределенности находятся в соответствии с максимальными неопределенностями, приведенными в таблице 3.

Калибровка должна включать в себя значимые точки, охватывающие рабочий диапазон, ожидаемый на испытаниях по определению характеристик, а также учет эффекта гистерезиса. Если для испытаний по определению характеристик используют приборы и устройства установки, смонтированные на месте, то требуемая калибровка может быть завершена с помощью рабочих эталонов. Аналогично калибровочные проверки на месте временного испытательного оборудования могут быть проведены, используя рабочие эталоны.

Корректировка измерительного прибора или системы в отношении систематической погрешности, выявленной при калибровке, может быть выполнена или компенсацией систематического эффекта алгебраически добавляемой поправкой, или числовым поправочным коэффициентом, применяемым к результату измерения. В тех случаях, когда при испытаниях по определению характеристик используют электронные системы сбора данных, корректировка систематического вида отклонения с помощью поправки может быть заменена использованием кривых полиномиальной регрессии, получаемых методом наименьших квадратов, основываясь на калибровочных данных исходного эталона и соответствующего электронного сигнала измерительного прибора.

Необходимость повторной калибровки датчиков определяют для конкретных условий использования по рекомендациям изготовителя датчика.

6.4.2 Измерение давления

Для обеспечения наивысшей степени точности измерения должны быть использованы предварительно откалиброванные преобразователи давления, принцип действия которых основан на сенсорной технике, такой как пьезо, емкостная и т. д., с температурной компенсацией. Также можно использовать манометры упругого типа, такие как манометры типа U-образной или прямой трубки, манометры с весовой нагрузкой Бурдона и другие.

Методология, число и тип приборов, используемых для измерения давления, должны быть тщательно оценены, принимая в расчет значение и диапазон изменения параметра, требование к точности, а также колебание заданного расхода и конструкцию оборудования.

Измерители давления должны быть установлены таким образом, чтобы никакие дополнительные погрешности, создаваемые окружающими условиями, такими как излучение, вибрация и т. д., или утечками из трубопровода и соединительных фитингов, не увеличивали неопределенность показаний.

6.4.2.1 Барометрическое давление

Абсолютное атмосферное давление следует измерять датчиками барометрического давления, откалиброванными с максимальной неопределенностью 0,05 %. Прибор должен располагаться снаружи любого закрытого помещения в установившейся и защищенной среде на уровне, равном высоте расположения оси симметрии вала ГТУ.

Данные барометрического давления от местной метеостанции использовать запрещено.

6.4.2.2 Давление на входе в компрессор

Давление на входе в компрессор определяют как давление торможения, достигнутое на входе в компрессор. Оно является абсолютным давлением, базирующимся на алгебраической сумме барометрического давления, манометрического статистического давления и динамического давления, когда эти значения измеряют и оценивают отдельно.

Динамическое давление обычно рассчитывают, используя среднюю скорость и плотность воздуха в сечении, где измеряют статистическое давление. Эту среднюю скорость рассчитывают, используя площадь поперечного сечения в этом сечении и номинальный расход.

Если воздухозаборное устройство, шумоглушитель или фильтр отсутствуют, то давление на входе следует рассматривать как барометрическое давление.

В тех случаях, когда средняя скорость у соединительного фланца компрессора или вблизи лемникатного компрессорного входа ниже 20 м/с, статистическое давление может быть измерено только в одной точке. В случае, когда скорость свыше 20 м/с, статистическое давление берут как среднеарифметическое значение показаний трех точек измерения, расположенных симметрично, насколько это возможно в сечении, перпендикулярном к осредненному течению.

Для объектов замкнутого цикла методика измерения давления на входе в компрессор должна быть такой же, как методика измерения, разработанная для давления на выходе из компрессора.

6.4.2.3 Давление на выходе из турбины

Давление на выходе из турбины определяют как статическое давление, достигнутое на фланце турбины (после выхлопного патрубка) для соединения с выхлопом (или выходном фланце регенератора, если используют регенеративный цикл) тем же самым способом, как и для давления на входе в компрессор. Статистическое давление берут как среднеарифметическое значение показаний трех точек измерения, расположенных в поперечном сечении симметрично, насколько это возможно.

Если газоход отсутствует, то статическое давление на выходе берут как барометрическое давление.

В тех случаях, когда в выбранном сечении существуют условия высокого градиента скорости и давления, методы измерения следует согласовать для обеспечения представительности оценок средневзвешенного давления. В противном случае может быть рассмотрено расчетное давление в выхлопе относительно внешних условий.

6.4.2.4 Давление на выходе из компрессора и на входе в турбину

Если температура на входе в турбину определяется косвенными методами, то может стать необходимым измерение давления на выходе из компрессора или на входе в турбину.

Статическое давление следует измерять одним датчиком или несколькими, по ситуации. В случае установки нескольких датчиков значение давления должно являться среднеарифметическим результатов измерений. Динамическое давление следует рассчитывать по оцененной средней скорости в соответствующем сечении.

6.4.2.5 Давление газообразного топлива

Для определения плотности газообразного топлива при условиях, существующих в линии подачи, давление газообразного топлива следует измерять вместе с температурой газообразного топлива в точках, расположенных насколько возможно ближе к топливному расходомеру и вверх по течению от него.

6.4.3 Измерение температуры

Приборы, рекомендуемые для измерения температуры, следующие:

- термометры сопротивления по ГОСТ Р 51233;
- термопары по ГОСТ Р 8.585;
- жидкостные прозрачные термометры.

Другие устройства измерения температуры, такие как термисторы, также могут быть использованы при условии, что они должным образом откалиброваны и имеют неопределенность, соответствующую ограничениям, приведенным в настоящем стандарте.

Каждый прибор, используемый для испытания, должен быть откалиброван.

В случаях, когда температуру потока измеряют с динамической составляющей температуры, превосходящей 0,5 К, следует использовать термометр с торможением среды в точке измерения (термометр измерения температуры торможения) или, наоборот, соответствующую поправку относительно измерений, проведенных эталонным датчиком.

6.4.3.1 Температура воздуха на входе

В зависимости от установленного контрольного объема для испытаний температура воздуха на входе равна или температуре окружающего воздуха, или температуре на входе в компрессор.

6.4.3.2 Температура окружающего воздуха

Приборы, требующиеся для измерения температуры окружающего воздуха, следует устанавливать в месте, где струя воздуха пересекает заданный контрольный объем для испытаний, обычно у секции фильтрации воздухозаборного устройства. Особая осторожность требуется для защиты и экранирования температурных датчиков от солнечных и иных источников излучения, а также от высокой (более 10 м/с) скорости воздушного потока через чувствительный элемент.

В случае нескольких ГТУ, установленных в один или несколько рядов или в шахматном порядке с системой охлаждения испарительного типа или без нее (в составе системы воздухоподготовки), приборы для определения взвешенного среднего значения температуры окружающего воздуха и влажности должны быть установлены в местах, где граничные поверхности контрольного объема для испытаний подходят наилучшим образом.

Число приборов должно зависеть от формы и размера системы фильтрации воздуха на входе. Температуру следует измерять, как минимум, четырьмя приборами, равномерно распределенными по площади поперечного сечения входного участка. Рекомендуется размещать, как минимум, один датчик на каждые 10 м² площади поперечного сечения потока на входе. В случае, когда существует неравномерный профиль температуры в поперечном сечении, число датчиков должно увеличиваться соответственно. Если разница между минимальной и максимальной температурами больше 5 К, как и в случае, когда находящееся рядом оборудование установки является источником горячих струй, направленных на воздухозаборное устройство, то причина этих явлений должна быть исследована и, где это возможно, ликвидирована.

6.4.3.3 Температура на входе в компрессор

Температура воздуха на входе в компрессор может быть использована для расчета баланса энергии. Ее следует измерять приборами, имеющими максимальную неопределенность, равную 0,2 К. Для расчета среднего значения следует использовать, по крайней мере, два датчика, а показания — снимать одновременно. Если температуру измеряют в месте, где скорость воздуха свыше 10 м/с, то измеренную температуру следует скорректировать с помощью рассчитанной динамической составляющей температуры торможения, используя вычисленную скорость воздуха.

В случае применения в эксплуатации испарительного охладителя или других аэрозольных систем необходимо обращать внимание на выбор точек измерения, чтобы предотвратить побочное охлаждение чувствительных элементов датчиков температуры при бомбардировке водяными каплями.

6.4.3.4 Температура на входе в турбину (ТИТ)

Работа ГТУ при заданной настройке температуры в течение испытаний является очень важной для определения термогазодинамических характеристик. Обычно ГТУ проектируют на основе температуры на входе в турбину, которая, за исключением специальных случаев, таких как турбины замкнутого цикла, не поддается измерению в реальной действительности. Поэтому температура на входе в турбину может быть определена только косвенными способами, основанными на расчетах баланса тепла. Методика расчета температуры на входе в турбину по условиям ИСО дана в 8.1.5.

Для измерения температуры на входе в турбину в ГТУ замкнутого цикла двух датчиков может быть достаточно.

6.4.3.5 Температура на выходе из турбины (температура выхлопа)

Температуру выхлопных газов следует измерять вблизи граничной поверхности контрольного объема для испытаний, которая часто является соединительной плоскостью между ГТУ и котлом-утилизатором.

ром или дымовой трубой ГТУ. Поток выхлопных газов из ГТУ обычно имеет неравномерный профиль температуры и скорости. Поэтому температуру выхлопных газов следует рассчитывать как среднемассовую.

Стороны, принимающие участие в испытаниях, должны выбрать метод расчета среднемассовых параметров. Предпочтительным методом является метод вычисления, обеспечиваемый изготовителем, основанный или на данных натурных испытаний по другим подобным установкам, или на аналитических способах, таких как моделирование на основе вычислительной газодинамики.

Обычно ГТУ включает в себя устройства для измерения температуры на выходе из турбины, так как эту температуру используют в системе защиты, управления и оперативного контроля в качестве самого важного выходного параметра. Изготовители ГТУ путем доводки и накопления опыта определяют количество и места установки датчиков температуры в выхлопном устройстве или в зоне между ступенями (для многоступенчатых ГТУ или ГТУ с промежуточным подогревом), учитывая неравномерные профили скорости и температуры, а также тепловое излучение, эффекты теплопроводности.

Если для измерения температуры на выходе из турбины используют временную испытательную аппаратуру, то, как минимум, четыре датчика температуры должны быть размещены в центрах равных площадей поперечного сечения, учитывая пространственные градиенты температуры и скорости потока. Если из практических соображений существует необходимость поместить датчики температуры ближе к выходному фланцу турбины или в его сечении, то может потребоваться более четырех датчиков для обеспечения адекватной точности. Для ГТУ замкнутого цикла может быть достаточно двух датчиков температуры. Корпус и газопровод между выходным фланцем турбины и точкой измерения должны быть тщательно теплоизолированы. Температура торможения в выхлопе должна быть рассчитана как среднеарифметическое значение индивидуальных измеренных величин.

6.4.3.6 Температура воздуха на входе в камеру сгорания

Может потребоваться (см. 8.1.3) определение средней температуры торможения на входе в камеру сгорания для оценки прироста температуры. Методы измерения средней температуры торможения на входе в камеру сгорания могут изменяться в соответствии с детальным проектом установки. Необходимые предупредительные меры должны быть предприняты против лучистых потоков тепла.

6.4.3.7 Температура топлива

Температуру топлива допускается при необходимости измерять в двух разных местах, близко к расходомеру для расчета подачи топлива и, если это используется, для возврата жидкого топлива и у граничной поверхности контрольного объема для испытаний для определения физической теплоты (энтальпии).

6.4.4 Измерение параметров топлива

6.4.4.1 Газообразное топливо

Так как каждый поток энергии следует определять со ссылкой на точку, в которой этот поток пересекает граничную поверхность контрольного объема для испытаний, то выбор контрольного объема для испытаний может иметь значительное влияние на результаты испытания. Он может иметь различное расположение в зависимости от определяемого параметра (например, зависимость КПД ГТУ от энергии в выхлопных газах, определяемая посредством расчета теплового баланса). Примером может быть использование предварительного подогревателя топлива, который требует применения различных значений температур для определения КПД и энергии в выхлопных газах.

Следует определять следующие характеристики:

- плотность;
- теплоту сгорания;
- состав;
- температуру;
- давление;
- расход.

По согласованию между сторонами, участвующими в испытаниях, теплота сгорания и плотность могут быть вычислены и взяты из записей поставщика газа при условии, что данные и время записей совпадают с данными и временем испытания, а базы отобранных значений четко описаны в отчетах по испытаниям.

Для доменного газа, газа от нефтепереработки и других газов, состав которых постоянно меняется, отбор проб следует проводить с такой частотой в течение периода испытаний, чтобы осреднением результатов можно было получить беспристрастное и представительное значение теплоты сгорания газа. Где возможно, в течение испытания рекомендуется использовать газовый хроматограф.

Указанные характеристики определяются следующим образом:

- а) плотность газообразного топлива

Плотность и сжимаемость газа в условиях проведения испытания вычисляются методами по ГОСТ 22667 и ГОСТ 30319.2 соответственно, основываясь на давлении и температуре газа, измеряемых рядом с расходомером. И плотность, и сжимаемость следует определять по реальному молярному составу газообразного топлива.

По газовым смесям, для которых нет исходных эталонов, стороны должны договориться о методе, используемом для вычисления плотности;

б) теплота сгорания

Низшая теплота сгорания (LHV) газообразного топлива должна быть рассчитана в соответствии с ГОСТ 22667, используя заданные теплоты сгорания при постоянном давлении газов-компонентов и их нормированные доли в топливе, и основана на стандартной температуре перед сгоранием, равной 15 °С.

В любом случае должна быть сделана корректировка в отношении энтальпии топлива, когда реальная температура в условиях испытаний выше или ниже 15 °С;

в) состав газообразного топлива

Молярные доли газообразного топлива должны быть определены для углеводородов вплоть до C8 сертифицированной лабораторией методом газовой хроматографии в соответствии с ГОСТ 23781, также называемым специализированным анализом. Если требуется анализ газа для углеводородов более высокого порядка, вплоть до гексадекана (C16), то следует использовать ГОСТ 13379 (расширенный анализ).

Данные анализа газа с работающего газового хроматографа могут считаться приемлемыми по обоюдному соглашению сторон, принимающих участие в испытаниях, и при условии, что хроматографы должным образом откалиброваны. С другой стороны, для проверки работающего хроматографа образцы газообразного топлива могут быть подвергнуты анализу сертифицированной лабораторией и сравнены с результатами, полученными одновременно с образцами на работающем хроматографе.

Доля влаги в промышленном природном газе обычно невелика и оказывает пренебрежимо малое влияние на теплоту сгорания газа. Поэтому определение содержания влаги не требуется. Однако если в показаниях обнаруживается, что содержание влаги в газе выше общей нормы, то в этом случае доля влаги должна быть отслежена или анализом в лаборатории, или методом измерения точки росы.

В некоторых газообразных топливах, таких как доменный газ, очень существенна и должна измеряться доля пыли в топливе. Пыль может иметь влияние на точность измерения массового расхода газа из-за возможной эрозии или других механических эффектов на расходомер. Однако, имея широкий диапазон характеристик пыли, нагрузок и т. д., стороны должны заранее согласовывать методику, которая будет использована квалифицированным персоналом, имеющим опыт работы с топливом такого класса;

г) отбор образцов газообразного топлива

Образцы газообразного топлива должны быть отобраны в соответствии с ГОСТ 18917, используя специальные контейнеры для образцов. Рекомендуется отбирать, по крайней мере, два комплекта образцов — один в начале и один в конце испытания ГТУ. Дополнительные комплекты допускается отбирать в течение периода испытания, когда состав газа все время колеблется.

Как минимум для комплекта следует брать три образца: один для лабораторного анализа, другие как дополнительные запасные образцы. Запасные образцы следует хранить до тех пор, пока результаты из лаборатории не получены и не оценены как приемлемые. Топливные характеристики, используемые для анализа во время работы ГТУ в ходе испытаний, следует определять из среднего значения характеристик, полученных из отдельных образцов топлива, взятых в начале и при завершении каждого этапа работы ГТУ (от пуска до останова) при проведении испытаний;

д) измерение расхода газообразного топлива

Реальный объем потока в единицу времени (объемный расход) газообразных топлив следует определять предпочтительно или турбинным расходомером в соответствии с ГОСТ 8.361, или объемным расходомером.

Если такой метод оказался непригодным на практике, расход газа может быть определен из измерения потока посредством сопловых, диафрагменных расходомеров или расходомеров Вентури, которые должны быть спроектированы, собраны и оснащены средствами измерения в соответствии с ГОСТ 8.586.5.

Вычисление действительных массовых расходов топлива в условиях испытания основано на уравнениях в соответствии с ГОСТ 8.361, ГОСТ 8.586.5 и ГОСТ 22667.

Ультразвуковые или другие расходомеры могут также быть использованы при условии, что устройства отдельно откалиброваны и удовлетворяют требованиям по неопределенности, приведенным в настоящем стандарте.

Топливные расходомеры, используемые в испытаниях по определению характеристик, следует калибровать отдельно, чтобы уменьшить максимальную неопределенность измерения массового расхода топлива до 0,5 %.

6.4.4.2 Измерение параметров жидкого топлива

Стороны, принимающие участие в испытаниях, должны выбрать метод отбора проб. Следует определять следующие характеристики:

а) плотность

Плотность неочищенного или жидкого нефтяного топлива может быть получена методом использования аэрометра в соответствии с ГОСТ Р 51069. Реальную плотность в условиях испытания следует определять с помощью интерполяции между результатами анализа, используя измеренную температуру топлива;

б) теплота сгорания

Высшую теплоту сгорания (ННВ) при постоянном объеме и нормальной температуре 15 °С определяют с помощью метода калориметрической бомбы. Затем вычисляют низшую теплоту сгорания (ЛНВ) путем вычитания скрытой теплоты расчетного количества водяного пара, произведенного из измеренного содержания водорода в топливе.

В каждом случае должна быть произведена регулировка в отношении энтальпии топлива при температуре испытания, отличной от 15 °С. Удельная теплоемкость может быть взята из таблицы 4.

Т а б л и ц а 4 — Свойства жидкого топлива

Топливо	Вязкость	Удельная теплоемкость
Газообразное топливо	$< 9,5 \cdot 10^{-6} \text{ м}^2/\text{с}$ при 20 °С	1,88 кДж/кг/К
Легкое дистиллятное топливо	$< 49 \cdot 10^{-6} \text{ м}^2/\text{с}$ при 20 °С	1,76 кДж/кг/К
Среднее дизельное топливо	$< 110 \cdot 10^{-6} \text{ м}^2/\text{с}$ при 50 °С	1,63 кДж/кг/К
Тяжелое и сверхтяжелое дизельное топливо	$< 380 \cdot 10^{-6} \text{ м}^2/\text{с}$ при 50 °С	1,59 кДж/кг/К

в) состав жидкого топлива

Массовые доли углерода и водорода, азота, серы и кислорода (С, Н, N, O, S) в жидком топливе следует определять в соответствии с нормативными документами. Удельная теплоемкость и энтальпия топлива и выхлопных газов могут быть определены по результатам анализа топлива, также затем может быть определен состав выхлопных газов.

г) отбор образцов жидкого топлива

Место для отбора образцов топлива должно быть определено и согласовано до начала испытания. Отбор должен быть выбран как можно ближе к граничным поверхностям контрольного объема для испытаний, вверх по потоку от точки измерения так, чтобы образец жидкого топлива представлял характеристики топлива, текущего через измерительное устройство. Особое внимание рекомендуется уделить обеспечению условия, когда место отбора образцов не подвержено влиянию всех процессов за пределами контрольного объема для испытаний, которые могут изменять состав топлива (фильтры, сетчатые фильтры и т. д.).

Комплекты не менее трех образцов жидкого топлива рекомендуется обеспечивать на начальном и завершающем этапах испытания. Если есть подозрение на нестабильность подачи топлива, образцы могут отбираться более часто. Один образец от каждого комплекта следует отправлять в квалифицированную лабораторию. Один образец рекомендуется передать владельцу, а один рекомендуется хранить до тех пор, пока не завершится анализ и результаты не будут приняты всеми сторонами. Характеристики топлива, используемые для анализа испытания, следует определять по средним значениям характеристик, полученных из отдельных образцов, отбираемых до и после каждого испытания;

д) измерение расхода жидкого топлива

В случаях, когда расход жидкого топлива измеряют с помощью установленного сопла, диафрагмы или сопла Вентури, такой измеритель должен быть спроектирован, установлен и оборудован приборами, например, в соответствии с ГОСТ 8.563.2. Также разрешены к использованию и другие устройства для измерения расхода, такие как вихревые, ультразвуковые, Кориолисовы расходомеры. Все устройства для измерения расхода топлива должны быть откалиброваны для обеспечения условия, когда максимальная неопределенность будет менее 0,5 %.

Откалиброванные емкости с объемным измерением допускается использовать также при условии, что может быть продемонстрирована требуемая неопределенность измерения.

Система с баком для взвешивания должна быть расположена свободно на своих опорах, не быть стесненной какой-либо внешней силой, которая может быть приложена по причине неправильного проектирования или неправильного размещения соединений трубопроводов. Она должна быть откалибрована до испытания с суммарной максимальной неопределенностью измерения, не превосходящей 0,5 % от измеряемой величины.

Любые прорывы или утечки через клапаны управления или горелки должны или повторно вводиться в топливную систему вниз по потоку от топливного расходомера, или их количество следует отдельно измерять и вычитать из общего измеренного расхода.

6.4.5 Измерение мощности

6.4.5.1 Измерение электрической мощности

Определение выходной мощности, подлежащей проверке, может быть предусмотрено в различных точках, как показано на рисунке 3, в зависимости от контрольного объема для испытаний, обусловленного контрактом, гарантиями и др.

Мощность допускается измерять в любой точке, если эта точка оборудована соответствующими трансформаторами и удовлетворяет требованиям настоящего стандарта.

Необходимо заметить, что проект и номенклатура могут различаться в части терминов, используемых изготовителями ГТУ.

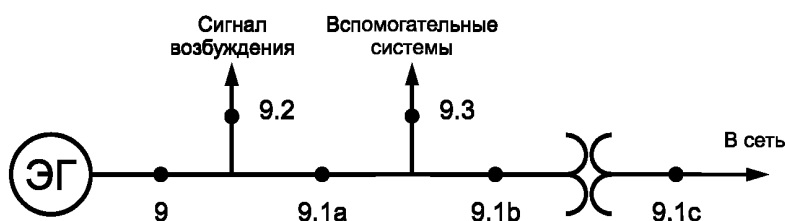


Рисунок 3 — Определение точек для измерения электрической мощности

Т а б л и ц а 5 — Определение точек для измерения электрической мощности

Номер точки	Описание измерения
9	Валовая электрическая мощность (брутто) на выводных клеммах электрогенератора. В случае динамического возбуждения электрогенератора эта мощность соответствует мощности в точке 9.1a
9.1a	Полезная мощность (нетто) электрогенератора равна валовой электрической мощности на выводных клеммах электрогенератора минус мощность сигнала возбуждения
9.1b	Полезная мощность (нетто) при низком напряжении равна полезной мощности (нетто) электрогенератора минус мощность, отбираемая для оборудования или вспомогательного оборудования электростанции
9.1c	Полезная мощность (нетто) при высоком напряжении равна полезной мощности (нетто) при низком напряжении минус потери в повышающем трансформаторе
9.2	Мощность сигнала возбуждения (сигнал статического возбуждения)
9.3	Оборудование или вспомогательное оборудование электростанции

Метод снятия показаний электрической мощности — метод двух ваттметров или предпочтительный метод трех ваттметров — зависит от разных видов выработки электроэнергии и схем распределения, которые представляют собой трехфазные системы с соединением электрогенератора звездой или треугольником в трех- или четырехпроводной схеме.

Для выбора подходящего оборудования для регистрации данных и определения соответствующего соединения измерительного трансформатора следует отслеживать конкретную схему на месте в течение планирования и подготовки испытаний.

Измерение электрической мощности:

- а) снятие показаний по электрической мощности

Для измерения активной мощности следует использовать прецизионные одно- или многофазные ваттметры или счетчики ватт-часов класса точности не хуже, чем 0,2 %. Если измеритель мощности не оснащен встроенным прибором для измерения коэффициента мощности, то мгновенная реактивная мощность должна записываться варметрами или счетчиками вар-часов класса точности не хуже, чем 0,5 %.

В случае, когда снимаются показания мощности сигнала возбуждения и/или мощности вспомогательного оборудования, отводимые с главной шины электрогенератора, для того, чтобы определить полезную выходную мощность, основываясь на измерениях валовой мощности, точность соответствующих ваттметра или счетчика ватт-часов должна быть такой степени, чтобы вклад в неопределенность измерения полезной мощности был менее 0,03 %.

Время записи для счетчика ватт-часов следует измерять с такой точностью, чтобы неопределенность измерения мощности, которую требуется определить, была менее 0,03 %.

Оборудование, используемое на испытаниях для измерения мощности, следует калибровать по исходным эталонам. Калибровка должна быть выбрана таким способом, чтобы ожидаемые условия по нагрузке, напряжению и частоте были охвачены.

В первую очередь следует использовать переносные контрольно-измерительные приборы, должным образом откалиброванные в лаборатории. Однако приборы щита управления могут использоваться по обоюдному соглашению сторон при условии, что выполняются требования настоящего стандарта.

Регистрирующие системы, такие как многофазные фазометры, которые не могут быть проверены и откалиброваны по отдельным фазам, не следует использовать;

б) измерительные трансформаторы

Трансформаторы напряжения и тока должны быть откалиброваны и должны соответствовать классу точности не ниже 0,2 %. Измерительные трансформаторы должны быть спроектированы только для измерения, без наличия неизвестной нагрузки вторичной цепи, отличной от той, что подается на выводные контакты измерительного прибора, т. е. защитное реле или устройства регулирования напряжения не должны подсоединяться к этим трансформаторам.

Программы калибровки должны предусматривать ожидаемые условия эксплуатационных испытаний, таких как коэффициент трансформации, сдвиг по фазе и номинальная нагрузка.

Соединительные провода между регистрирующим прибором и измерительным трансформатором должны быть так проложены, чтобы такие влияния, как индуктивность, падение напряжения или другие случаи, были минимизированы. Скрученные и экранированные пары проводов снижают влияние индуктивности, а падение напряжения может быть минимизировано выбором подходящих калибра провода и сопротивления, учитывая длину провода и нагрузку трансформатора напряжения.

6.4.5.2 Определение механической мощности

Для измерения крутящего момента, используемого при расчете механической мощности ГТУ, допускается применять устройства:

а) тормозные динамометры (механические или какие-либо жидкостные виды, или комбинации этих видов)

Динамометр должен быть выбран так, чтобы минимальный измеряемый крутящий момент при любой частоте вращения составил не менее 20 % от его проектного максимального крутящего момента. Динамометры поглощения должны быть такой конструкции, когда охлаждающая жидкость входит и выходит в плоскости, проходящей через ось для предупреждения тангенциальных составляющих скорости. Подобные меры предосторожности следует также предпринимать в отношении внешнего сопротивления воздуха. Если используются шланговые соединения, они не должны вызывать заметные тангенциальные ограничения. Амортизаторы, если они используются для демпфирования колебаний, должны демонстрировать оказание равного сопротивления движению в любом направлении. Эффективные радиальные плечи динамометров следует измерять с неопределенностью не более 0,1 %. Сертификат изготовителя может рассматриваться как доказательство такой точности.

Силовое устройство должно быть проверено по аттестованным весам в направлениях как увеличивающейся, так и уменьшающейся нагрузки. Положительная или отрицательная погрешность силового устройства не должна превосходить 0,1 % от максимального значения нагрузки, снимаемого с показаний на испытании. Средние значения увеличивающихся и уменьшающихся нагружений следует принимать в качестве калибровки только в том случае, когда разница остается в пределах 0,3 % от максимальной нагрузки на испытании.

До и после приемочных испытаний динамометры должны быть обследованы и любой дисбаланс плеч должен быть определен. Испытания следует признавать неудовлетворительными, если наблюдались отклонения в работе динамометра, например, период колебания нагрузки такой, который может

быть при воздействии воды в динамометре, или какое-либо состояние резонанса, которое генерирует пульсации в наблюдаемом крутящем моменте, более $\pm 2\%$;

б) измеритель крутящего момента на валу

Измеритель крутящего момента на валу должен быть откалиброван до начала серии испытаний. Если на систему влияет воздействие температуры, он должен быть откалиброван еще раз после испытания при температуре, наблюдавшейся в течение испытания. Калибровку следует выполнять средствами, показывающими угол кручения. Следует проводить наблюдения в серии увеличивающихся нагружений до значения выше максимальных показаний при испытании, за которыми следует серия уменьшающихся нагрузок. Нагружения должны всегда изменяться в одном направлении, за исключением точки максимального значения. Средние значения увеличивающихся и уменьшающихся нагружений следует принимать в качестве калибровки только в том случае, когда разница остается в пределах 1% от максимальной нагрузки на испытании. Показания динамометра следует снимать с достаточной частотой, так чтобы среднее значение всех показаний не отличалось от среднего значения чередующихся показаний (среднего значения четных и нечетных показаний) более чем на $0,2\%$.

6.4.5.3 Определение мощности газогенератора

Мощность газогенератора можно определить, заменив силовую турбину сопловым аппаратом или запирающим устройством с эквивалентным отверстием для случая полной нагрузки. Мощность определяется как получаемая при изэнтропическом расширении от измеренных условий на выходе из газогенератора (давление и температура торможения) до давления окружающей среды.

6.4.5.4 Определение мощности (другие случаи)

В тех случаях, когда выходная мощность неэлектрическая и практически трудно измерить выходную мощность непосредственно на валу (например, у насосов, компрессоров и т. д.), следует использовать ссылку на соответствующий стандарт по проведению испытания приводимой установки. Такие стандарты допускается применять по взаимному согласованию участвующих сторон. Например, для газовых компрессоров — в соответствии с [3].

6.4.6 Измерение частоты вращения

Тип прибора, показывающий частоту вращения, допускается применять для начальной настройки частоты вращения для испытания и для проверки постоянства частоты вращения в течение периодов испытаний. Каждый вал многовального двигателя следует оборудовать устройством, показывающим частоту вращения.

С целью проверки постоянства частоты вращения в течение периодов испытаний, как для визуального чтения, так и для записи, рекомендуются указатели частоты вращения типа электронного счетчика импульсов.

Для всех частот вращения следует использовать тахометры с принудительным приводом или бесконтактного типа. Переносные тахометры не рекомендуются из-за возможной недостоверности показаний.

В тех случаях, когда средняя частота вращения влияет на результаты испытаний, следует использовать счетчик оборотов встроенного типа, принудительно приводимый от вала. Точность счета и определения времени должна быть такой, чтобы неопределенность средней частоты вращения не превышала $0,25\%$. В тех случаях, когда счетчики импульсов электронного типа используют для определения мощности и КПД, показания следует снимать с достаточной частотой, так чтобы среднее значение всех показаний не отличалось от среднего значения чередующихся показаний более чем на $0,25\%$.

6.4.7 Другие измерения

6.4.7.1 Влажность

В тех случаях, когда следует измерять содержание влаги в воздухе, поступающем в контрольный объем для испытаний, следует использовать прибор, способный определять относительную влажность в пределах неопределенности 2% по всем точкам.

Количество измерительных приборов должно зависеть от формы и размера области входного устройства с системой воздушных фильтров.

В случае нескольких ГТУ, установленных в один или несколько рядов или в шахматном порядке с системой охлаждения испарительного типа или без нее (в составе системы воздухоподготовки), приборы для определения взвешенного среднего значения температуры окружающего воздуха и влажности должны быть установлены в местах, где граничные поверхности контрольного объема для испытаний подходят наилучшим образом.

Влажность допускается определять прямым измерением, используя гидрометр, или измерением температуры (шарика) сухого или влажного термометра, барометрического давления и вычислением относительной влажности посредством психометрических диаграмм, таблиц или алгоритмов.

6.4.7.2 Ввод/отбор вторичного тепла

Если испытание по определению рабочих характеристик требует измерения количества вводимого вторичного тепла, такого как тепло впрыскиваемого потока, или тепла, отбираемого охладителями смазочного вещества, промежуточными охладителями и системой вентиляции, то, как в случае косвенных измерений механической мощности, точные измерения температуры, давления и расхода должны позволять определение тепла с максимальной неопределенностью не более 10 %.

6.4.7.3 Система регистрации данных

Использование электронной системы регистрации данных вместо ручной регистрации рекомендуется по двум причинам:

- исключение необъективности персонала при считывании показаний аналоговых приборов,
- высокая интенсивность отбора образцов, которая позволяет уменьшать составляющие неопределенности, вызванные случайными воздействиями.

Система регистрации данных должна иметь свойство сохранять данные первичного электронного (обычно аналогового) сигнала, генерируемого прибором, а также данные соответствующего сигнала, преобразованного в технические единицы, чтобы обеспечивать возможность выполнения проверки и корректировки данных после испытания.

Системы сбора данных, преобразующие первичные аналоговые сигналы в цифровые сигналы, используя аналого-цифровые преобразователи, должны иметь разрешающую способность 14 бит (равную 0,006 % от диапазона) или лучше.

7 Проведение испытаний

7.1 Заданные нормальные условия

Условия должны определяться гарантиями или целью испытания, и они образуют основу для проведения корректировок. Испытание должно проходить при заданных условиях или близко к заданным условиям для минимизации последствия корректировок. Гарантируемые данные по характеристикам, которые записаны в контрактных документах, относятся к энергетической ГТУ, работающей в заданных нормальных условиях и на заданном топливе.

Т а б л и ц а 6 — Заданные нормальные условия

Наименование показателя	Единица измерения
Давление окружающей среды	Па
Температура окружающей среды	°С
Относительная влажность окружающей среды	%
Частота	Гц
Коэффициент мощности (cos φ)	—
Частота вращения оборудования энергетической ГТУ	об/мин
Перепад давления торможения на входе в компрессор (при заданных условиях по месту эксплуатации) ¹⁾	Па
Падение статического давления на выходе из турбины (при заданных условиях по месту эксплуатации) ¹⁾	Па
Обычное содержание серы в виде сероводорода	Число частей на миллион по объему (ppmv)
Низшая теплота сгорания	кДж/кг
Отношение углерода к водороду (C/H ratio) ²⁾	Мольные % / мольные %
Средняя температура топлива на входе в распределительный коллектор	°С
Давление топлива на входе в распределительный коллектор (только для справки)	Па

¹⁾ Альтернативный вариант, в условиях ИСО (1013,25 мбар, 15 °С, относительная влажность 60 %, $\Delta p_{\text{на входе}} = 0$, $\Delta p_{\text{на выходе}} = 0$).

²⁾ Отношение содержания углерода к содержанию водорода (C/H ratio) — атомарное соотношение горючих составляющих в газообразном топливе: общее число атомов углерода (С), деленное на общее число атомов водорода (Н), исключая CO₂.

7.1.1 Заданные газообразные топлива

В случае использования природного газа типичный перечень компонентов газа приведен в таблице 7. Мольные проценты индивидуальных компонентов газа должны быть аналогичными заданным в документации по контракту. Для специальных газообразных топлив, не относящихся к природному газу (например, синтетический газ), должен быть задан состав газа.

Т а б л и ц а 7 — Типичный перечень составляющих газообразного топлива

Наименование компонента	Обозначение компонента	Наименование компонента	Обозначение компонента
Метан	CH ₄	Октан	C ₈ H ₁₈
Этан	C ₂ H ₆	Азот	N ₂
Пропан	C ₃ H ₈	Аргон	Ar
Изо-бутан	i-C ₄ H ₁₀	Кислород	O ₂
n-бутан	n-C ₄ H ₁₀	Двуокись азота	CO ₂
Изо-пентан	i-C ₅ H ₁₂	Окись азота	CO
n-пентан	n-C ₅ H ₁₂	Влага	H ₂ O
Гексан	C ₆ H ₁₄	Водород	H ₂
Гептан	C ₇ H ₁₆	Гелий	He

Температуры топлив в системе подачи внутри контрольного объема для испытаний и в районе регулирующего топливного клапана должны задаваться по контрактной документации. Другие величины, такие как теплота сгорания, отношение содержания углерода к содержанию водорода (C/H ratio), следует рассчитывать по составу, указанному выше.

7.1.2 Заданные жидкие топлива

Типичные характеристики топливного дистиллята, которые должны быть такими же, какие указаны в контрактной документации, приведены в таблице 8.

Т а б л и ц а 8 — Типичные характеристики жидких топлив

Наименование параметра	Единица измерения
Теплота сгорания топлива при 15 °С	кДж/кг
Плотность при 15 °С	кг/м ³
Относительная плотность при 15 °С	—
Кинематическая вязкость при 50 °С (только для справки)	мм ² /с
Сера, общее количество	Массовый %
Углерод, общее количество	Массовый %
Водород	Массовый %
Азот	Массовый %
Кислород	Массовый %
Отношение содержания углерода к содержанию водорода (C / H ratio)	Мольный %/Мольный %

7.2 Предварительные проверки

В дополнение к подготовительным операциям испытаний, описанным в 6.3, непосредственно перед началом испытания ГТУ должна быть подвергнута осмотру на отсутствие следов возможных утечек текучих сред. В частности должно быть проверено, что:

- все механическое и электрическое оборудование находится в нормальном рабочем состоянии, в соответствии с согласованным перечнем заказчика, как частью методики испытания;
- промывка компрессора во время работы отключена (это зависит от режима работы);
- проведена проверка режимов работы ГТУ;

- ГТУ перед началом испытания термически стабильна и работает в соответствии со спецификацией функций управления (например, положение лопаток входного направляющего аппарата). Рекомендуется, чтобы любые изменения в выступающих частях измерительных приборов не превышали допустимые значения, приведенные в настоящем стандарте (рекомендуемая проверка).

7.3 Начало и завершение испытаний

Руководитель испытаний является ответственным по обеспечению выполнения всех критериев готовности к началу испытаний. Все стороны, принимающие участие в испытаниях, должны быть информированы о времени начала испытаний. Руководитель испытаний является ответственным за проверку выполнения всех критериев завершения испытаний и за достижение согласия всех сторон, принимающих участие в испытаниях, о завершении или о продолжении испытания. Руководитель испытания может продолжить или закончить испытание в случае невыполнения требований.

7.3.1 Критерии готовности к началу испытания

Перед началом испытания по определению характеристик должны быть выполнены следующие критерии:

- условия работы, схема и расположение оборудования для испытания соответствуют согласованным ранее требованиям, например:

- условия работы оборудования и способ управления,
- наличие подходящего топлива, характеристики которого находятся в допустимых пределах в соответствии с анализом топлива, необходимым для испытания (анализ следует проводить как можно ближе к началу испытания),
- условия работы ГТУ находятся в границах корректировочных кривых, алгоритмов и программ,
- условия работы оборудования в области допустимых пределов;

- стабилизация: перед началом контролируемого режима установка должна поработать столько времени, сколько необходимо для определения условий установившегося режима. Установившимся режимом считается режим, когда основные параметры, связанные с целями испытания, стабилизировались. Параметры считаются стабильными, если их отклонения не превышают значения, приведенные в таблице 9;

- сбор данных: функционирование систем(ы) сбора данных, нахождение на своем месте испытательного персонала и его готовность к сбору данных для достижения случайных погрешностей настолько низко, насколько возможно.

7.3.2 Критерии остановки испытания

Перед остановкой испытания по определению характеристик рекомендуется подтвердить следующую информацию:

- условия работы, схема и расположение оборудования для испытания соответствуют согласованным ранее требованиям, например:

- условия работы оборудования и способ управления,
- условия работы ГТУ находятся в границах корректировочных кривых, алгоритмов и программ (ликвидацию превышения этих границ вмешательством персонала следует согласовать всеми сторонами, принимающими участие в испытаниях);

- установившийся режим: основные параметры, связанные с целями испытания, не превысили критерии установившегося режима относительно запротоколированного среднего более чем на значения, приведенные в таблице 9;

- сбор данных: система(ы) сбора данных собрала(и) достаточный объем данных, соответствующий заданному в методике проведения испытаний.

7.4 Работа до и в течение испытания

7.4.1 Режим работы

Режим работы ГТУ в течение испытания должен соответствовать целям испытания. Корректировочные данные, используемые для создания корректировочных кривых, зависят от режима работы. Если заданное, откорректированное или измеренное нагруженное состояние соответствует требуемому, то организация схемы системы управления должна поддерживать это состояние в течение испытания.

7.4.2 Работа вспомогательного оборудования

Все вспомогательное оборудование, необходимое для нормальной работы ГТУ при заданных нормальных условиях, должно быть учтено в определяющих дополнительную мощность нагрузках (например, отслеживание теплового потока). Непостоянные дополнительные нагрузки следует также учитывать соответствующим способом.

7.4.3 Системы воздухоподготовки на входе (охладители испарительного типа, вымораживатели, увлажнители, нагреватели)

Вследствие увеличения неопределенности испытания при определении эффективности устройств воздухоподготовки на входе рекомендуется проводить испытания ГТУ без включения в работу этих устройств. Результаты приемочных испытаний могут затем корректироваться, используя соответствующие проектные корректировочные кривые, созданные для случаев отключенного состояния оборудования воздухоподготовки на входе. Если работа системы воздухоподготовки на входе задана как часть программы приемочных испытаний, то ГТУ могут быть испытаны с работающей системой воздухоподготовки на входе, а результаты приемочных испытаний могут быть скорректированы, используя соответствующие корректировочные кривые. При проведении испытания с охладителями не требуется корректировка по подведенному или отведенному теплу воды.

7.4.4 Регулировки

Перед началом официальных приемочных испытаний подрядчику должно быть разрешено провести регулировку и предварительные испытания. Цели предварительных испытаний следующие:

- определение, находятся ли ГТУ и связанные с ней установки в состоянии, подходящем для проведения приемочного испытания;
- проверка аппаратуры, системы сбора данных и состояния оборудования;
- инструктаж персонала при испытаниях и отсоединении установки, освоение методики испытаний;
- окончательная настройка ГТУ, которая должна быть проведена в соответствии с результатами предварительных испытаний.

После того, как предварительные испытания будут завершены, руководитель испытаний может объявить о начале официального испытания.

Как только начался этап официального испытания, никакие регулировки не допускаются, кроме регулировок по соглашению всех сторон, принимающих участие в испытаниях.

7.5 Продолжительность испытания

Продолжительность работы на контролируемом режиме испытания и частоту показаний приборов следует выбирать из условия обеспечения надежных средних значений показаний. 30-минутный испытательный режим рекомендуется для достижения соответствия значениям таблицы 9 и выполнений требования по неопределенности испытания. Если нет возможности выполнить все требования таблицы 9, то оценивание мощности и КПД должно быть выполнено последовательно три раза. В этом случае продолжительность каждого испытания должна быть от 5 до 20 мин (то есть общее время от 15 до 60 мин). Результаты трех испытательных режимов должны быть усреднены. Для необязательных испытаний адекватная продолжительность любого испытания должна быть обоюдно согласована сторонами, принимающими участие в испытаниях, до начала испытания.

7.6 Максимально допустимые отклонения параметров при работе на контролируемом режиме

Каждое наблюдаемое значение параметра при работе на контролируемом режиме не должно отличаться от среднего значения более чем на величину, приведенную в таблице 9.

Т а б л и ц а 9 — Максимально допустимые отклонения параметров рабочих условий

Наименование переменного параметра	Отклонение наблюдаемого параметра от запроотоколированного среднего значения параметра рабочих условий в течение прогона испытания
Выходная электрическая мощность на выводных клеммах электрогенератора	$\pm 1 \%$
Выходная мощность на валу (механический привод)	$\pm 2 \%$
Коэффициент мощности	$\pm 2 \%$
Частота вращения оборудования ГТУ с электрогенератором	$\pm 1 \%$
Температура газообразного топлива ¹⁾ , подаваемого в установку	$\pm 3 \text{ K}$
Температура жидкого топлива, подаваемого в установку	$\pm 3 \text{ K}$
Давление газообразного топлива	$\pm 1 \%$
Температура окружающей среды	$\pm 2 \text{ K}$

Окончание таблицы 9

Наименование переменного параметра	Отклонение наблюдаемого параметра от запроотолированного среднего значения параметра рабочих условий в течение прогона испытания
Атмосферное давление	$\pm 0,5 \%$
Абсолютное давление дымовых газов в системе выхлопа	$\pm 1 \%$
Температура выхлопных газов на выходе из турбины	$\pm 2 \text{ K}$
1) Для газообразных топлив, не являющихся природным газом, допустимые отклонения должны задаваться по соглашению, достигнутому до испытания.	

В случае, когда в течение работы на контролируемом режиме при испытании некоторые наблюдаемые значения параметра будут отклоняться за допустимые пределы, приведенные в таблице 9, режим испытания может быть забракован. Однако если колебания ограничены по времени и амплитуде, то между сторонами может быть достигнута договоренность по отбрасыванию данных показаний прибора и зачета испытания.

7.7 Регистрация данных при испытаниях

Для достижения больших возможностей показания приборов на испытаниях следует регистрировать в системе сбора данных. Измеренные значения параметров испытания, а также настройки и другие важные данные наблюдений в течение испытания должны вводиться в подготовленные формы, которые формируют первоначальные протоколы испытаний, подлинность которых удостоверяется подписью наблюдателя.

Наблюдения должны включать дату и время дня, окружающие условия (температуру, давление и относительную влажность) и требуемые измерения. Они должны являться действительными показаниями приборов без применения каких-либо корректировок, необходимых для прибора. Позиция каждой точки должна быть ясно отмечена в технологической карте, используя номенклатуру, представленную в проектной методике заданных приемочных испытаний.

На приемочных испытаниях заверченный комплект не подвергавшихся изменениям протоколов испытаний и записанных графиков становится собственностью сторон, принимавших участие в испытаниях. Протоколы испытаний и любые записанные графики должны формировать завершающий отчет.

Первоначальные протоколы и записанные графики должны иметь вид, допускающий факсимильное тиражирование, например фотокопирование. Копии документов, сделанные от руки, не допускаются.

Непосредственно после завершения каждого контролируемого режима испытания все представляющие интерес электронные данные должны быть предоставлены каждой стороне, принимавшей участие в испытаниях. Все оригинальные данные по измерениям, записанные вручную, должны быть скреплены подписью, а комплект данных передан сторонам, принимавшим участие в испытаниях.

Стороны, принимавшие участие в испытаниях, должны принять решение: были ли предшествующие испытания проведены в соответствии с методикой испытаний по определению характеристик в руководстве, приведенном в настоящем стандарте. Должно быть также согласовано: являются ли собранные данные приемлемыми для всех сторон, принимавших участие в испытаниях. Как только это будет согласовано, испытанию должен быть придан статус официального испытания.

7.8 Признание испытания зачетным

Признание контролируемого режима испытаний зачетным должно быть обоюдно согласовано представителями подрядчика и заказчика (или эксплуатанта).

Если в течение испытания или последующего анализа наблюдавшихся данных обнаружена противоречивость, которая влияет на оценку адекватности результатов испытания, то в каждом случае сторонам рекомендуется скорректировать или изъять данную противоречивость по обоюдному соглашению.

Испытания считаются незачетными в следующих случаях:

- сброс нагрузки на ГТУ с электрогенератором, вызванный внешними/внутренними причинами;
- отказ испытательного оборудования в отсутствие резервирования;

- отклонение параметров рабочих условий от приведенных в таблице 9, за исключением случая, когда такие отклонения допускаются по письменному соглашению между сторонами;
- работа ГТУ при функционировании ограничителя нагрузки;
- функционирование противообледенительной системы, за исключением случая, когда такие отступления допускаются по письменному соглашению между сторонами.

8 Обработка результатов испытаний

При обработке результатов испытаний в части мощности и КПД их определение может быть сделано по усредненным или интегральным значениям наблюдений, произведенных в течение каждого контролируемого режима испытания, после использования поправок к приборам и т. п., как описано в настоящем стандарте.

8.1 Тепловой баланс газотурбинной установки

8.1.1 Общий метод

В общем случае ГТУ проектируются на базе температуры на входе в турбину. Однако прямое измерение физической температуры на входе в турбину в большинстве случаев не выполнимо. Таким образом, общий метод определения температуры на входе в турбину — это определение посредством расчета теплового баланса. Описанный метод обеспечивает эффективное значение температуры на входе в турбину перед лопатками статора первой ступени. Эта величина является адиабатической равновесной средней температурой неохлаждаемой турбины при допущении, что общий массовый расход через компрессор, включая расходы воздуха на охлаждение и через уплотнения, смешивается с массовым расходом газов на выходе из камеры сгорания перед входом в лопаточный венец статора первой ступени. В расчет берется связь между физической температурой на входе в турбину (см. рисунок 4) и расходом воздуха на охлаждение турбины. Результатом является температура на входе в турбину, которую бы имела неохлаждаемая турбина с таким же давлением на входе и параметрами на выходе, для того чтобы выдать такую же мощность, что и реальная турбина.

Общий метод определения температуры на входе в турбину по формуле

$$h_{g6} = \frac{\dot{m}_{a3} \cdot h_{a3} + \dot{m}_{f4} \cdot \eta_{fc} \cdot (Q_{f0} + h_{f4} - h_0)}{\dot{m}_{a3} + \dot{m}_{f4}} \quad (1)$$

Способы определения для температуры на входе в турбину, используемые изготовителями ГТУ:

- а) $\dot{m}_{a3} = \dot{m}_{a1} - \dot{m}_{CA, T} - \dot{m}_{CA, CC}$ — температура сгорания (температура факела);
- б) $\dot{m}_{a3} = \dot{m}_{a1} - \dot{m}_{CA, T}$ — температура на входе в турбину перед направляющим аппаратом первой ступени турбины (ТИТ);
- в) $\dot{m}_{a3} = \dot{m}_{a1I} - \dot{m}_{CA, T} + \dot{m}_{CA, 1stV}$ — температура горячего газа перед рабочими лопатками первой ступени турбины (РИТ);
- г) $\dot{m}_{a3} = \dot{m}_{a1}$ — температура на входе в турбину по условиям ИСО.

Для определения температуры на входе в турбину используют тепловой баланс ГТУ в целом (см. рисунок 5) и камеры сгорания (см. рисунок 6).

Выбранная схема может служить только в качестве примера. Для того чтобы стала возможной простая адаптация этих балансов к реальной конфигурации ГТУ, схема содержит характерные особенности в качестве синонимов для определенных видов энергии и массовых расходов, пересекающих поверхность оболочки контрольного объема, например внешний охладитель воздуха (тепловая энергия), поджимающий компрессор охлаждающего воздуха (механическая энергия), отбор воздуха или впрыск воды (изменение массового расхода).

Основное уравнение под рисунком показывает все энергетические потоки, входящие в выбранный контрольный объем и покидающие его. Дополнительно показано, как энергетические потоки могут вычисляться по измеренным или заданным значениям.

На первом шаге тепловой баланс ГТУ в целом используют для определения массового расхода на входе в компрессор. Результат этого расчета допускается прямо использовать для уравнения, полученного из баланса камеры сгорания, которое ведет к определению средней удельной энтальпии на входе в турбину. Если учесть состав газов и прибегнуть к помощи таблиц свойств газов, то окончательным результатом будет значение температуры на входе в турбину.

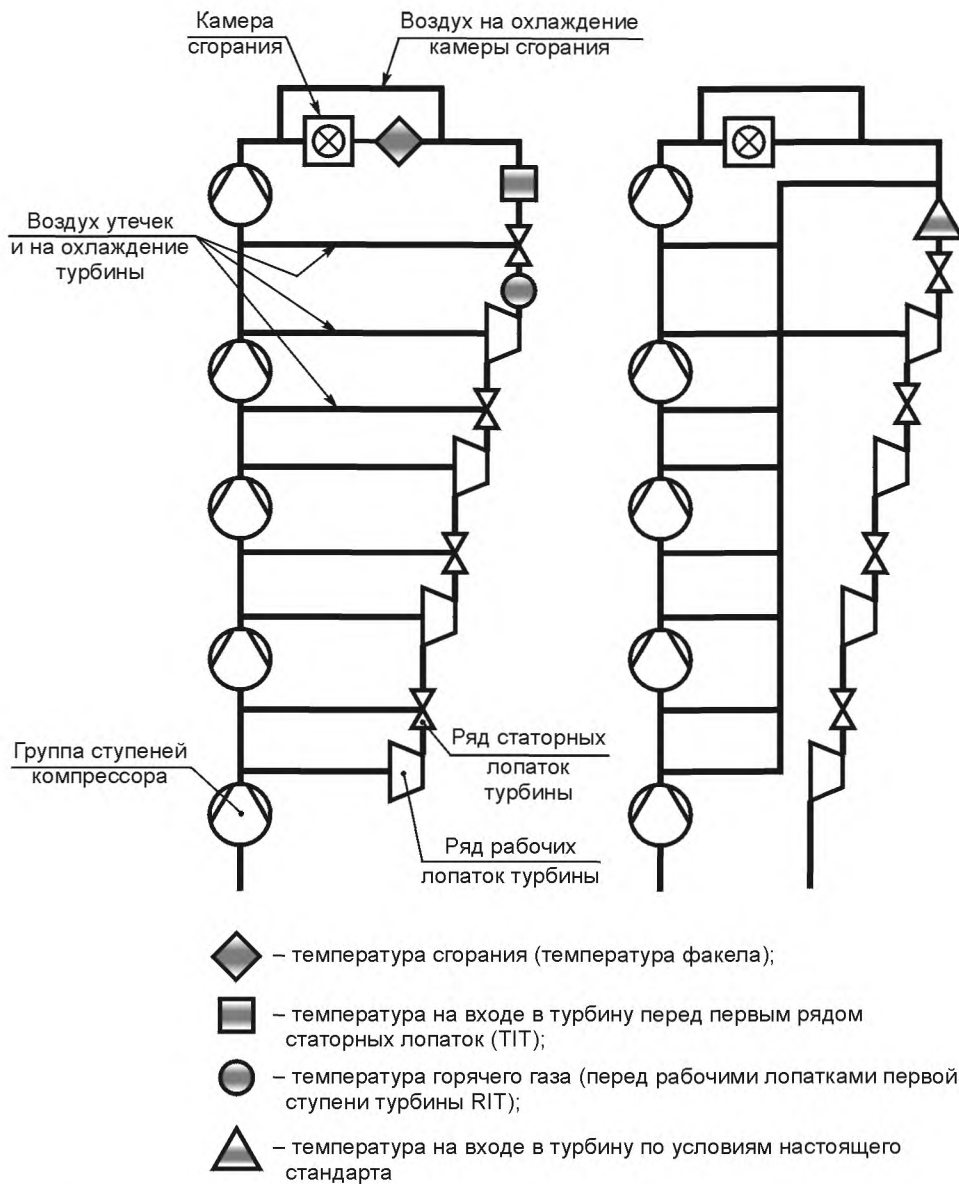


Рисунок 4 — Схема связи между температурой на входе в турбину и расходами охлаждающего воздуха внутри ГТУ

Так как во многих ГТУ используют отбор воздуха для охлаждения деталей турбины раньше выхода из компрессора, то необходимо упрощение, если даже энергетические балансы следует использовать без знания всех необходимых расходов воздуха на охлаждение, например из измерений. Для этой цели вводят m_c . Чтобы определить ее, возможно следующее допущение: компрессор без отбора воздуха, но с тем же самым потреблением мощности, как и реальный компрессор, имеет расход воздуха на входе m_{eq} . Как определено по уравнению (7), m_c представляет собой относительную разность между массовым расходом воздуха на входе в реальный и эквивалентный компрессоры.

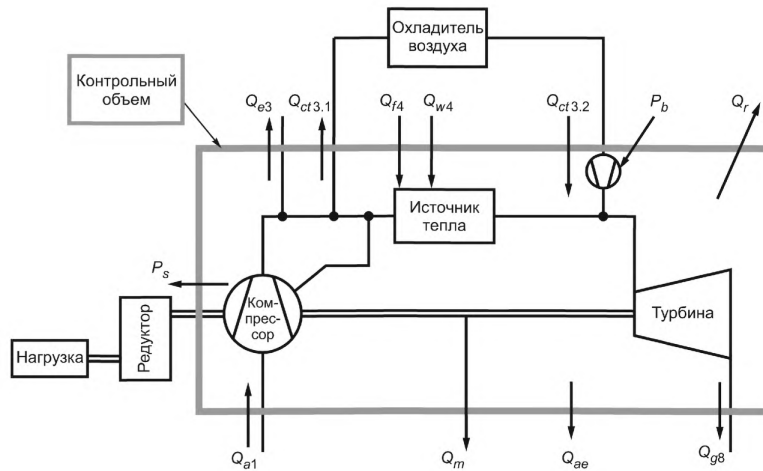


Рисунок 5 — Контрольный объем для теплового баланса системы

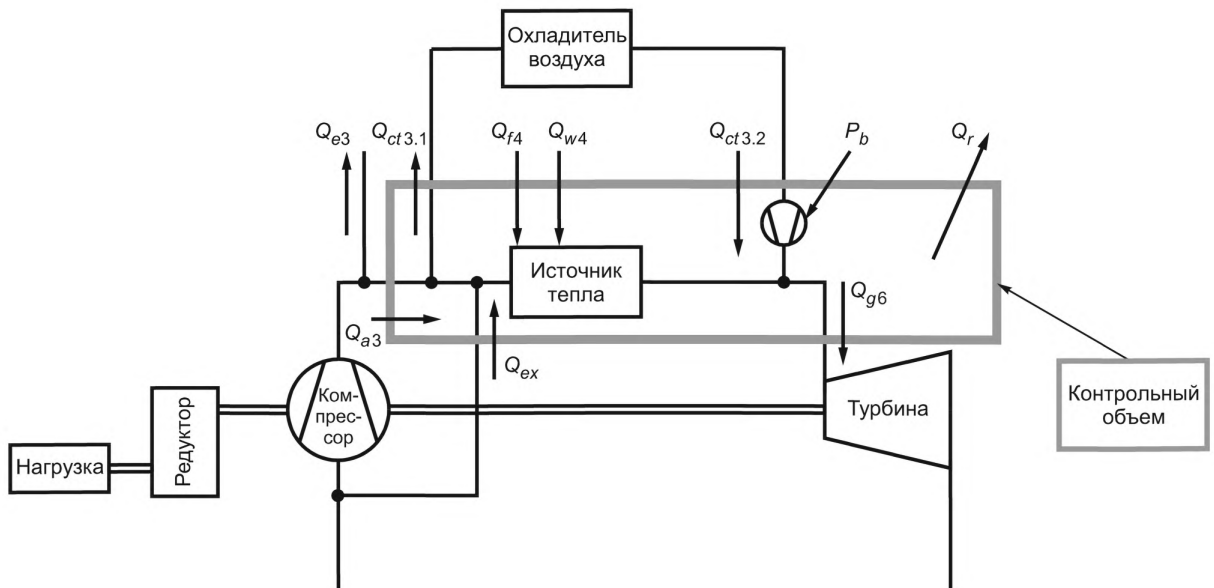


Рисунок 6 — Контрольный объем для теплового баланса камеры сгорания

8.1.2 Тепловой баланс системы

Тепловой баланс системы вычисляется по формуле

$$Q_{a1} + Q_{f4} + Q_{w4} + Q_{ct3.2} + P_b = P_s + Q_{e3} + Q_{ct3.1} + Q_r + Q_{g8} + Q_{ae} + Q_m, \quad (2)$$

где

- $Q_{a1} = m_{a1} \cdot h_{a1}$ — энергия потока воздуха на входе в компрессор;
- $Q_{f4} = m_{f4} \cdot (Q_{lo} + h_{f4} - h_0)$ — энергия топлива, поступающего в камеру сгорания;
- $Q_{w4} = m_{w4} \cdot h_{w4}$ — энергия впрыскиваемых пара/воды;
- $Q_{ct3.2} = m_{ct3} \cdot h_{st3.2}$ — энергия потока охлаждающего воздуха на выходе из охладителя;
- $P_s = P_{e9} + Q + Q_g$ — выходная мощность на валу ГТУ;
- $Q_{e3} = m_{e3} \cdot h_{a3}$ — энергия потока воздуха, отбираемого для объектов, находящихся вне контрольного объема;
- $Q_{ct3.1} = m_{ct3} \cdot h_{a3}$ — энергия потока охлаждающего воздуха на входе в охладитель;
- $Q_r = (1 - \eta_{tc}) \cdot m_{f4} \cdot (Q_{lo} + h_{f4} - h_0)$ — лучистые и конвективные потери тепла;

$Q_{g8} = m_{g8} \cdot h_{g8}$ — энергия потока, выходящего из турбины, в выходном сечении дымовой трубы;

$Q_{ae} = m_{ae} \cdot h_{ae}$ — энергия потока воздуха, выходящего через уплотнения и/или негерметичности и покидающего контрольный объем.

8.1.3 Тепловой баланс камеры сгорания

Тепловой баланс камеры сгорания вычисляется по формуле

$$Q_{a3} + Q_{f4} + Q_{w4} + Q_{ct3.2} + P_b + Q_{ex} = Q_{ct3.1} + Q_r + Q_{g6}, \quad (3)$$

где $Q_{a3} = (m_{a3} - m_{e3}) \cdot h_{a3}$ — энергия потока воздуха на выходе из компрессора;
 $Q_{f4} = m_{f4} \cdot (Q_{lo} + h_{f4} - h_0)$ — энергия топлива, поступающего в камеру сгорания;
 $Q_{w4} = m_{w4} \cdot h_{w4}$ — энергия впрыскиваемого пара/воды;
 $Q_{ct3.2} = m_{ct3} \cdot h_{ct3.2}$ — энергия потока охлаждающего воздуха на выходе из охладителя;
 $Q_{ct3.1} = m_{ct3} \cdot h_{a3}$ — энергия потока охлаждающего воздуха на входе в охладитель;
 $Q_r = (1 - \eta_{lc}) \cdot m_{f4} \cdot (Q_{lo} + h_{f4} - h_0)$ — лучистые и конвективные потери тепла;
 $Q_{g6} = m_{g6} \cdot h_{g6}$ — энергия потока на входе в турбину.

П р и м е ч а н и е — Лучистые и конвективные потери тепла для камеры сгорания (или системы сгорания) принимаются равными лучистым и конвективным потерям тепла для всей газотурбинной системы.

Во многих ГТУ запроектирован поток воздуха для охлаждения турбины, который отбирается не только на выходе из компрессора, но и на разных ступенях в компрессоре. Чтобы упростить учет компрессора, вводят понятие «энергии потока», отобранного на охлаждение воздуха при относительном эквивалентном снижении расхода

$$Q_{ex} = (m_{a1} - m_{eq}) \cdot h_{a1}, \quad (4)$$

$$m_{eq} = \frac{P_{COMP}}{h_{a3} - h_{a1}}, \quad (5)$$

$$P_{COMP} = m_{a1} \cdot (h_{a3} - h_{a1}) - \sum_{i=1}^n m_{ex,i} \cdot (h_{a3} - h_{ex,i}). \quad (6)$$

Разница в массовом расходе на входе между реальным и эквивалентным компрессорами, как отношение, может быть определена в виде

$$m_d = \frac{m_{a1}}{m_{eq}} - 1. \quad (7)$$

Количественное значение m_d должен обеспечивать изготовитель ГТУ.

В соответствии с определением температуры на входе в турбину по условиям ИСО (см. раздел 3):

- отборы воздуха из внутренних ступеней компрессора для охлаждения турбины следует добавлять в контрольный объем для определения теплового баланса камеры сгорания, так как никакой массовый расход воздуха не может обойти турбину;

- массовый расход газов на входе в турбину равен массовому расходу на выходе из турбины.

8.1.4 Косвенное определение массового расхода воздуха на входе в компрессор

Массовый расход m_{g8} на выходе из турбины определяется как

$$m_{g8} = m_{a1} + m_{f4} + m_{w4} - m_{e3} - m_{ae}. \quad (8)$$

Тепловой баланс системы составляется с учетом контрольных объемов, представленных на рисунках 1а), 1б) или 2:

$$m_{a1} \cdot h_{a1} + m_{f4} \cdot (Q_{lo} + h_{f4} - h_0) + m_{w4} \cdot h_{w4} + m_{ct3} \cdot h_{ct3.2} + P_b = P_s + m_{e3} \cdot h_{a3} + m_{ct3} \cdot h_{a3} + (1 - \eta_{CC}) \cdot m_{f4} \cdot (Q_{lo} + h_{f4} - h_0) + m_{g8} \cdot h_{g8} + m_{ae} \cdot h_{ae} + Q_m. \quad (9)$$

Вводя выражение (8) в уравнение (9), получается следующее уравнение для вычисления массового расхода воздуха на входе в компрессор

$$m_{a1} = \frac{m_{f4} \cdot \eta_{lc} \cdot \left(Q_{lo} + h_{f4} - h_0 - \frac{h_{g8}}{\eta_{lc}} \right) - m_{w4}(h_{g8} - h_{w4}) - m_{ct3}(h_{a3} - h_{ct3.2}) + m_{e3}(h_{g8} - h_{a3}) + m_{ae}(h_{g8} - h_{ae}) - P_s + P_b - Q_m}{h_{g8} - h_{a1}}. \quad (10)$$

8.1.5 Косвенное определение температуры на входе в турбину по условиям ИСО

Тепловой баланс камеры сгорания, беря за основу уравнение (3), может быть записан следующим образом:

$$(m_{a3} - m_{e3}) \cdot h_{a3} + m_{f4} \cdot (Q_{i0} + h_{f4} - h_0) + m_{w4} \cdot h_{w4} + m_{ct3} \cdot h_{ct3.2} + P_b + (m_{a1} - m_{eq}) \cdot h_{a1} = \\ = m_{ct3} \cdot h_{a3} + (1 - \eta_{tc}) \cdot m_{f4} \cdot (Q_{i0} + h_{f4} - h_0) + m_{g6} \cdot h_{g6}, \quad (11)$$

допуская, что

$$m_{a3} = m_{eq}, \quad (12)$$

$$m_{g6} = m_{a1} + m_{f4} + m_{w4} - m_{e3} - m_{ae}. \quad (13)$$

Вводя выражения (12) и (13) в (11), можно получить выражение для вычисления температуры на входе в турбину:

$$h_{g6} = \frac{m_{a1} \cdot h_{a1} + m_{eq}(h_{a3} - h_{a1}) - m_{e3} \cdot h_{a3} + m_{w4} \cdot h_{w4} - m_{ct3} \cdot (h_{a3} - h_{ct3.2}) + m_{f4} \cdot \eta_{tc} \cdot (Q_{i0} + h_{f4} - h_0) + P_b}{m_{a1} + m_{f4} + m_{w4} - m_{e3} - m_{ae}}, \quad (14)$$

Температура T_{g6} зависит от h_{g6} и состава выхлопных газов.

В общем случае удельная энтальпия воздуха и газообразных продуктов сгорания может быть вычислена как функция температуры и состава, используя табличные данные по свойствам газа для газов с чистыми компонентами и водяных паров.

Выбор данных по свойствам газа проводит изготовитель ГТУ под свою ответственность, их рекомендуется размещать в качестве справочных вместе с данными по характеристикам.

8.2 Результаты испытаний по определению рабочих характеристик

8.2.1 Общие положения

В примерах расчета, приведенных в этом разделе, подразумевается наличие энергетической ГТУ, однако данные примеры легко могут быть преобразованы для применения к ГТУ — механическому приводу.

8.2.2 Мощность

Если выходную мощность измеряют на режиме и месте измерения (на клеммах или на выходном валу), которое соответствует принятому методу определения стандартной или гарантированной мощности по контракту, то результат измерения допускается использовать для приведения к нормальным условиям, используя уравнение (26).

Для энергетической ГТУ мощность на клеммах электрогенератора P_{e9} , измеренная на вторичной обмотке измерительных трансформаторов методом однофазного ваттметра, может быть выражена с помощью следующего уравнения:

$$P_{e9} = \sum_{i=1}^n [(U_S \cdot K_V) \cdot (I_S \cdot K_I) \cos \varphi], \quad (15)$$

где n — число фаз, обычно $n = 3$.

Если для определения мощности на клеммах электрогенератора между точками 9.1b и 9.1c (см. рисунок 3) учитывают потери в повышающем трансформаторе, то потери мощности в реальных условиях испытания следует вычислять, основываясь на данных заводских испытаний трансформатора, следующим образом

$$P_{TRL} = P_{NLL} + P_{LL} \cdot \left(\frac{S_r}{S_m} \right)^2. \quad (16)$$

Механическая мощность определяется измерителем крутящего момента или по тепловому балансу нагруженного оборудования.

8.2.3 Тепловой КПД/удельный расход теплоты

Тепловой КПД двигателя η , базирующийся на выходной электрической мощности и чистом расходе теплоты, вычисляют из уравнения

$$\eta = \frac{P_{e9}}{Q_{f4}}. \quad (17)$$

Удельный расход теплоты HR , кДж/кВт · ч, вычисляют из уравнения

$$HR = \frac{Q_{f4}}{P_{e9}} \cdot 3600 = \frac{1}{\eta} \cdot 3600. \quad (18)$$

Расход теплоты Q_{f4} , кВт, вычисляют по уравнению

$$Q_{f4} = m_{f4}(Q_{I0} + SH), \quad (19)$$

в котором энтальпию (физическую теплоту) SH , кДж/кг, находят из выражения

$$SH = h_{f4} - h_0 = c_{p, f4}(T_{f4} - T_{f0}). \quad (20)$$

8.2.4 Энергия газов на выходе из турбины

Вычисление энергии газов на выходе из турбины базируется на энергетическом балансе системы, применительно к оборудованию, проходящему испытания по определению рабочих характеристик, с учетом всех потоков энергии, пересекающих заданную поверхность оболочки контрольного объема для испытаний, как показано на рисунках 1 и 2, по уравнению:

$$Q_{a1} + Q_{f4} + Q_{w4} = Q_{g8} + P_{e9} + Q_{10}, \quad (21)$$

где $Q_{a1} = m_{a1} \cdot h_{a1}$ — энергия потока окружающего воздуха с массовым расходом m_{a1} и удельной энтальпией h_{a1} ;

$Q_{f4} = m_{f4}(Q_{I0} + SH)$ — энергия топлива с массовым расходом m_{f4} , низшей теплотой сгорания Q_{I0} и энтальпией (физической теплотой) SH (см. уравнение 4);

$Q_{w4} = m_{w4} \cdot h_{w4}$ — энергия впрыскиваемой субстанции с массовым расходом m_{w4} и удельной энтальпией h_{w4} ;

Q_{g8} — искомая энергия выхлопных газов турбины в предположении, что Q_{g8} равна Q_{g7} ;

$Q_{10} = Q_m + Q_G + Q_r + Q_{th}$ — суммарные потери, включая механические потери Q_m , потери в электрогенераторе Q_G , лучистые и конвективные потери Q_r , calorические потери тепла Q_{th} , последние могут быть теплом, отведенным охладителями воздуха;

Q_r — лучистые и конвективные потери тепла в общем случае определяемые как

$$Q_r = (1 - \eta_{tc})m_{f4}(Q_{I0} + SH),$$

где η_{tc} — коэффициент камеры сгорания.

Используя общее определение удельной энтальпии в виде $h = c_p(T - T_0)$, где подразумевается теплоемкость при постоянном давлении c_p — постоянная, T — температура реального «процесса» и T_0 — стандартная температура для энтальпии (обычно 0 °С, но в промышленности могут встретиться другие варианты), можно записать уравнение (21) в виде

$$m_{a1} \cdot c_{p, a1} \cdot (T_{a1} - T_0) + m_{f4}(Q_{I0} + SH) + Q_{w4} = Q_{g7} + P_{e9} + Q_{10}. \quad (22)$$

Для упрощения вышеприведенного уравнения вводят условие, что значение T_0 равно значению температуры окружающего воздуха $T_0 = T_{a1}$; это условие позволяет вывести из рассмотрения Q_{a1} .

Перегруппированное уравнение (22) при замене параметра Q_{10} его составляющими и решении уравнения относительно Q_{g7} имеет следующий вид:

$$Q_{g7} = m_{f4}(Q_{I0} + SH) \eta_{tc} + Q_{w4} - P_{e9} - Q_m - Q_G - Q_{th}, \quad (23)$$

где $m_{f4}(Q_{I0} + SH)$ — привнесенное тепло топлива Q_{f4} , которое может быть представлено в эквивалентном виде

$$Q_{f4} = \frac{P_{e9}}{\eta}. \quad (24)$$

Теперь уравнение (23) упрощено и с уравнением (24) в результате дает

$$Q_{g7} = P_{e9} \left(\frac{\eta_{tc}}{\eta} - 1 \right) + Q_{w4} - Q_m - Q_G - Q_{th}. \quad (25)$$

8.3 Приведение результатов испытания к нормальным условиям

Предпочтительный подход в проведении приемочных испытаний — это обеспечение работы ГТУ в условиях насколько возможно приближенных к известным нормальным условиям с целью минимизировать поправки к результатам. Однако известно, что это не всегда возможно, и испытания допускается проводить при некоторых отличающихся условиях, а результаты приводить к нормальным условиям для облегчения сравнения данных по измеренным значениям показателей с данными по гарантированным показателям.

8.3.1 Методология приведения

Основные уравнения для показателей по приведению значений, вычисленных по данным испытаний, к нормальным условиям применимы к любым типам ГТУ, на которые распространяется настоящий стандарт. Применяемые поправки должны быть использованы для конкретных испытаний, с учетом типа ГТУ, подвергнутой испытанию, и цели испытания. Форма основных уравнений позволяет разделить соответствующие эффекты приведения (окружающие условия, впрыск технологических субстанций и т. д.) в отношении измеренных параметров мощности, удельного расхода теплоты, расхода или энергии выхлопных газов и температуры выхлопных газов так, чтобы измеренный показатель мог быть приведен к нормальным условиям.

Какая-то партия значений поправок вычисляется изменением только одной переменной за один прием и вычислением поправки для каждого значения этой переменной внутри определенного диапазона. Графическое представление этого вида поправок означает существование единственной кривой как функции этой переменной. Если бы кто-то пожелал определить алгебраическое уравнение с целью представить эту партию поправок, то он бы имел в итоге единственное уравнение с одной переменной.

Некоторые поправки могут оказаться двумерными, требующими выражения их функциями двух переменных. Для создания формулы с двумя переменными создаются несколько партий значений поправок, как описано выше, изменяя только одну переменную внутри партии. Вторая переменная изменяется от партии к партии. При графическом изображении этой формулы с двумя переменными множество партий поправок отобразится семейством кривых, для которых вторая переменная являлась бы постоянной вдоль какой-то кривой, но отличалась бы от одной кривой к другой. Например, поправка для состава топлива может быть разбита на две или более составляющие, чтобы лучше охарактеризовать влияние состава топлива на показатели ГТУ.

Для определения алгебраических уравнений можно было бы создать или уравнения с двумя переменными, или множество уравнений с одной переменной, давая в каждом из которых поправки с различными значениями второй переменной, в соответствии с графической интерпретацией кривых поправок, для этого необходимо оформить таблицу с экспериментальными точками, которые отражают функцию — отклик на зависимую переменную для независимой переменной на всем определенном диапазоне. Также рекомендуется, чтобы такие уравнения и/или графические представления оформлялись.

8.3.2 Поправочные коэффициенты

Измерение электрической или механической мощности и расхода теплоты топлива ГТУ является очень важным для испытаний по определению рабочих характеристик. Необходимые вспомогательные данные следует записывать для обеспечения возможности приведения результатов испытаний к нормальным условиям, как оговорено в соответствующих разделах соответствующих контрактов, так чтобы можно было сделать сравнение результатов испытания с номинальными параметрами при заданных условиях работы. Рекомендуется обеспечивать наличие кривых поправок еще до испытания. Является очень важным установление контрольного объема для испытаний или граничной оболочки испытания, окружающих ГТУ. Все потоки, пересекающие поверхность оболочки контрольного объема для испытаний, должны быть определены и выявлены (идентифицированы).

8.3.2.1 Приведение мощности

Измеренные и вычисленные данные испытаний приводятся по следующему базовому уравнению

$$P_{9,c} = P_{9,m} \cdot \prod_{i=1}^N C_{P,i} \quad (26)$$

8.3.2.2 Приведение КПД и удельного расхода тепла

$$\eta_c = \eta_m \cdot \prod_{i=1}^N C_{\eta,i} \quad (27)$$

$$HR_c = \frac{HR_m}{\prod_{i=1}^N C_{\eta,i}} = \frac{3600}{\eta_c} \quad (28)$$

8.3.2.3 Приведение температуры на выходе из турбины

$$T_{gt,c} = T_{gt,m} - \sum_{i=1}^N \Delta TOT,i \quad (29)$$

8.3.2.4 Приведение энергии газов на выходе из турбины

Приведение энергии газов на выходе из турбины к нормальным условиям по замыслу предусмотрено исходя из уравнения (25) и возможно только с решением уравнений (26), (27) и (29), которые дают приведенные мощность, тепловой КПД и температуру на выходе из турбины в качестве входных параметров. Приемлемой альтернативой является приведение массового расхода газа и температуры на выходе из турбины.

Входные параметры в уравнении (25) сейчас могут быть заменены измеренной и приведенной мощностью $P_{e9} = P_{e9,c}$ и тепловым КПД, измеренной энергией впрыскиваемой субстанции $Q_{w4} = Q_{w4,m}$ и калорическими потерями, чье значение может быть также взято из проектной документации, если определение по измеренным параметрам трудно выполнить на практике, а также механическими потерями $Q_m = Q_{m,d}$ и потерями в электрогенераторе $Q_G = Q_{G,d}$, взятыми из проектной документации. При допущении $T_0 = T_{a1}$, сделанном выше, Q_{g7} в соответствии с уравнением (25) становится приведенной энергией газов на выходе из турбины $Q_{g7,c,Ta1}$ со стандартной температурой ее энтальпии, индексированной для температуры окружающего воздуха T_{a1} , которая является температурой, используемой в качестве стандартной для приведения мощности и КПД, как изложено ниже

$$Q_{g7,c,Ta1} = P_{e9,c} \left(\frac{\eta_{tc}}{\eta_c} - 1 \right) + Q_{w4,mc} - Q_{m,d} - Q_{G,d} - Q_{th,m(d)}. \quad (30)$$

Следующим шагом является приведение $Q_{g7,c,Ta1}$ от индексированной стандартной температуры до первоначальной температуры T_0 . Для этого уравнение (30) переписывается следующим образом

$$T_{g7,c,Ta1} = m_{g7,c} \cdot c_{p,g7} (T_{g7,c} - T_{a1}) \quad (31)$$

и применяется для определения энергии газов на выходе из турбины при стандартной температуре T_0 в виде

$$Q_{g7,c,T0} = m_{g7,c} \cdot c_{p,g7} (T_{g7,c} - T_0). \quad (32)$$

Тогда, комбинируя уравнения (31) и (32) и решая относительно приведенной энергии газов на выходе из турбины $Q_{g7,c,T0}$ при стандартной температуре T_0 , получаем

$$Q_{g7,c,T0} = Q_{g7,c,Ta1} \frac{(T_{g7,c} - T_0)}{(T_{g7,c} - T_{a1})}. \quad (33)$$

8.3.2.5 Поправочные коэффициенты

В таблице 10 приведены поправочные коэффициенты для выходной мощности, КПД и температуры на выходе из турбины

Т а б л и ц а 10 — Общее представление поправочных коэффициентов

Параметр из перечня нормальных условий	Мощность	КПД	ТОТ
Барометрическое давление	$C_{P,1}$	$C_{\eta,1}$	$\Delta TOT, 1$
Температура окружающего воздуха	$C_{P,2}$	$C_{\eta,2}$	$\Delta TOT, 2$
Относительная влажность	$C_{P,3}$	$C_{\eta,3}$	$\Delta TOT, 3$
Коэффициент мощности электрогенератора	$C_{P,4}$	$C_{\eta,4}$	$\Delta TOT, 4$
Частота электрогенератора	$C_{P,5}$	$C_{\eta,5}$	$\Delta TOT, 5$
Потери давления во входном устройстве	$C_{P,6}$	$C_{\eta,6}$	$\Delta TOT, 6$
Потери давления в выходном устройстве	$C_{P,7}$	$C_{\eta,7}$	$\Delta TOT, 7$
Расход впрыскиваемой субстанции	$C_{P,8}$	$C_{\eta,8}$	$\Delta TOT, 8$
Состав топлива	$C_{P,9}$	$C_{\eta,9}$	$\Delta TOT, 9$
Отбор тепла	$C_{P,10}$	$C_{\eta,10}$	$\Delta TOT, 10$
Ухудшение технического состояния	$C_{P,11}$	$C_{\eta,11}$	$\Delta TOT, 11$

Поправочные коэффициенты определяют индивидуально в течение процесса подготовки методики конкретного испытания, в зависимости от конфигурации ГТУ, совокупности оборудования, которое должно подвергнуться испытаниям по определению характеристик, заданных контрактом. Если существует необходимость, то следует использовать дополнительные поправочные коэффициенты. Поправочные коэффициенты, которые не применяют, приравниваются к единице, если они мультипликативные, и к нулю, если аддитивные.

В основном поправочные коэффициенты формируются из кривых поправок, предоставляемых изготовителем ГТУ. Кривые получают, изменяя один параметр во всем диапазоне ожидаемых отклонений от общепринятых нормальных или заданных нормальных условий. В ряде случаев кривые поправок могут быть двумерными. В этом случае поправка будет функцией двух переменных. Чтобы построить необходимые кривые поправок, формируется несколько партий путем изменения только одной переменной в пределах партии. Вторая переменная изменяется от партии к партии. Графическое представление такого вида поправок выглядит как семейство кривых, для которых значение второй переменной постоянно вдоль какой-то кривой, но отличается от одной кривой к другой. В дополнение к кривым поправок могут создаваться полиномиальные уравнения, соответствующие этим кривым, или таблицы базовых точек для интерполяции с целью упрощения процедуры приведения, выполняемой в процессе оценивания результатов испытаний и недопущения неправильной интерпретации визуальных кривых поправок, требующих визуального прочтения.

В тех случаях, когда заданные нормальные условия отличаются от общепринятых нормальных условий (см. подраздел 3.9), при наличии кривых поправок, базирующихся на общепринятых нормальных условиях, поправочные коэффициенты следует вычислять следующим образом

$$C_{P,i} = \frac{C_{P,i,a}}{C_{P,i,b}}, \quad (34)$$

$$\Delta TOT, i = (\Delta TOT, i, a - \Delta TOT, i, b), \quad (35)$$

где a — индекс, указывающий на поправочный коэффициент для приведения от условий, при которых производились измерения, к нормальным условиям;

b — индекс, указывающий на поправочный коэффициент для приведения от заданных условий к нормальным условиям.

Иногда изготовители поставляют кривые, показывающие относительное изменение показателя в зависимости от величины изменяющегося параметра. В таком случае мультипликативный поправочный коэффициент равен обратной величине относительного изменения показателя, как показано ниже, на примере для приведения мощности:

$$C_{P,i} = \frac{1}{\left(\frac{P}{P_{ref}}\right)}. \quad (36)$$

Применение математической модели для показателей ГТУ, обеспечиваемой изготовителем ГТУ, также допускается для приведения результатов испытаний. Математические модели могут применяться для приемочных испытаний сложных конфигураций ГТУ или когда изменяемые параметры не являются независимыми.

9 Оформление отчета по испытаниям

В отчете по испытаниям должна быть представлена информация, достаточная для демонстрации достижения всех целей испытаний. Титульный лист должен содержать:

- номер отчета или другие справочные данные;
- дату проведения испытания;
- название испытания;
- место проведения испытания;
- обозначение двигателя и идентификационные данные установки;
- автора(ов) отчета;
- дату выпуска отчета.

Содержание должно включать в себя основные разделы отчета. Раздел «Заключение» должен кратко представить цель, результаты испытаний и заключения по испытаниям. Подробный отчет должен включать в себя следующую информацию:

- цель испытания, гарантии и заранее установленные соглашения;

- специальные соглашения, сделанные относительно любых серьезных отступлений от согласованной методики испытания;
- поправочные коэффициенты, используемые вследствие отклонений условий испытания от заданных, если такие отклонения наблюдались;
- детальный расчет свойств и расходов топлива, где это требуется;
- детальное вычисление результатов испытаний, приведенных к заданным условиям, если условия испытания отличались от заданных;
- обсуждение проведенного испытания, его результаты и заключение по нему;
- измерение неопределенности, где это требуется;
- любую другую информацию, которую договорились включить в отчет стороны, принимающие участие в испытаниях.

Информация, которую допускается не включать в отчет, если с ней уже были ознакомлены все стороны, принимающие участие в испытаниях:

- результаты калибровки измерительной аппаратуры, полученные из лабораторий, сертификационная документация от изготовителей;
- описание оборудования, контрольно-измерительных приборов, их размещение;
- заключение по основным измерениям и наблюдениям;
- результаты анализов топлива, где это несущественно;
- подробные промежуточные выкладки вычислительных процедур;
- стороны/персоны, присутствовавшие на испытаниях.

Приложение А
(справочное)

Неопределенность измерений

А.1 Введение

То, что истинное значение физической величины, определяемой измерением, никогда неизвестно, является неоспоримым фактом, поэтому, вне зависимости от способов, процедуры и аппаратуры измерения все процессы измерения заключают в себе изъяны, которые ведут к погрешности результата. По причине недостатка в точном знании измеряемого значения, результат может трактоваться только как приближение к значению или оценка значения измеряемой величины; поэтому результат измерения только тогда считается окончательным, когда к нему прилагается значение его неопределенности.

Вычисление неопределенностей результатов испытаний по определению рабочих характеристик ГТУ базируется на концепции и способе выражения неопределенностей, предлагаемых документом «Руководство по выражению неопределенности измерения (GUM)» [4] и соответствующими международными стандартами или национальными стандартами, разработанными на их основе.

А.2 Общие принципы анализа неопределенности измерения

Традиционно неопределенность результата измерения оценивалась как имеющая две составляющие погрешности: случайную погрешность, которая предположительно возникает по причине непредсказуемых случайных временных и пространственных изменений случайной величины, и систематическую погрешность, принимаемую постоянной по величине и направлению для повторяющихся наблюдений.

Подход к разделению на категории погрешностей может быть неоднозначным, так как в зависимости от того, как погрешность появляется в математической модели, которая описывает процесс измерения, случайная составляющая может стать систематической составляющей и наоборот.

Существуют следующие группы составляющих неопределенности:

А — составляющие, которые оценивают с помощью статистического анализа серии наблюдений «неопределенность, оцененная по типу А»;

В — составляющие, которые оценивают с помощью методов, отличных от статистического анализа «неопределенность, оцененная по типу В».

А.2.1 Вычисление неопределенности по типу А

Для вычисления неопределенности результатов испытания составляющую неопределенности по типу А вычисляют на основе серии n выборочных измеренных значений случайной переменной q с опытным среднеквадратическим отклонением среднеарифметического значения $s(\bar{q})$, определяемым выражением

$$s(\bar{q}) = \frac{s(q_k)}{\sqrt{n}}, \quad (\text{A.1})$$

где $s(q_k)$ — положительный результат извлечения квадратного корня из дисперсии;

$s(q_k)^2$ — вычисляют по уравнению

$$s(q_k)^2 = \frac{1}{n-1} \sum_{k=1}^n [q_k - \bar{q}]^2, \quad (\text{A.2})$$

где q_k — единичный результат наблюдения (измерения) переменной входной величины;

\bar{q} — среднеарифметическое значение переменной входной величины по n наблюдениям.

В этом случае случайная переменная q с числом степеней свободы $\nu = n - 1$ считается распределенной по нормальному закону в соответствии с дифференциальной функцией распределения (функцией плотности вероятности) Лапласа-Гаусса, также именуемой t -распределением или распределением Стьюдента.

Тогда стандартная неопределенность $u(x_i)$ оценки $x_i = \bar{X}_i$ входной величины X_i будет $u(x_i) = s(\bar{X}_i)$, при этом $s(\bar{X}_i)^2$ вычисляют по уравнению (А.2).

А.2.2 Вычисление неопределенности по типу В

Вычисление составляющей неопределенности по типу В базируется на данных по задействованным в испытаниях измерительным приборам и устройствам, полученных при калибровке или из других аттестационных документов, таких как технические требования, выпускаемые изготовителем.

Если, например, числовой результат калибровки для X , отмеченный в документации в виде $X = x \pm U$, где x — числовое значение оценки выходной величины, а U — числовое значение расширенной неопределенности $U = k_{uc}$, см. уравнение (А.6), здесь U — значение, определенное из суммарной стандартной неопределенности u_c по уравнению (А.3), а k — коэффициент охвата; тогда $u(x_i)$ — стандартная неопределенность по типу В равна значению U , поделенному на k . В случае, когда отсутствует необходимая информация об упомянутом коэффициенте, допускается предположить нормальное распределение возможных значений измеряемой величины для вычисления неопределенности результатов измерений, соответствующей доверительной вероятности 95 %, при коэффициенте охвата $k = 2$.

А.2.3 Вычисление суммарной стандартной неопределенности

Суммарная стандартная неопределенность $u_c(y)$ результата измерения представляет собой оцененное среднеквадратическое отклонение и характеризует рассеяние значений, которое обоснованно может быть приписано измеряемой величине Y . Для некоррелированных входных величин она представляет собой положительный результат извлечения квадратного корня из суммарной дисперсии $u_c^2(y)$, полученной по Закону распространения неопределенностей, называемому RSS — «метод вычисления суммарной величины как квадратного корня из суммы квадратов составляющих», предполагающему следующие вычислительные операции:

$$u_c^2(y) = \sum_{i=1}^N \left[\frac{\partial f}{\partial x_i} \right]^2 u^2(x_i) \quad (\text{A.3})$$

и для коррелированных входных величин

$$u_c^2(y) = \sum_{i=1}^N \sum_{j=1}^N \frac{\partial f}{\partial x_i} \frac{\partial f}{\partial x_j} u(x_i, x_j) = \sum_{i=1}^N \left[\frac{\partial f}{\partial x_i} \right]^2 u^2(x_i) + 2 \sum_{i=1}^{N-1} \sum_{j=i+1}^N \frac{\partial f}{\partial x_i} \frac{\partial f}{\partial x_j} r(x_i, x_j) u(x_i) u(x_j), \quad (\text{A.4})$$

где x_i и x_j — оценки измеряемых величин X_i и X_j ;

$r(x_i, x_j)$ — коэффициент корреляции, который характеризует степень корреляции между x_i и x_j с диапазоном принимаемых значений $-1 \leq r(x_i, x_j) \leq +1$. Для независимых оценок x_i и x_j : $r(x_i, x_j) = 0$.

Суммарная стандартная неопределенность позволяет суммировать отдельные стандартные неопределенности $u(x_i)$ вне зависимости, получены ли они при оценке неопределенности по типу А или В.

Частные производные $\partial f / \partial x_i$ функции $y = f(x_i)$, часто упоминаемые как коэффициенты чувствительности, являются или полученными математически нахождением u для каждой оценки входной величины x_i , или численным методом, вычисляя первые разности $(\Delta y)_i$ оценки выходной переменной y , изменяя оценки входной величины в районе ожидаемой x_i и принимая

$$\frac{\partial f}{\partial x_i} = \frac{(\Delta y)_i}{\Delta x_i}. \quad (\text{A.5})$$

А.2.4 Вычисление расширенной неопределенности

Расширенную неопределенность U как меру, определяющую интервал вокруг результата измерения, в пределах которого находится большая часть измеренных значений с заданной доверительной вероятностью, вычисляют по формуле

$$U = k \cdot u(x_i). \quad (\text{A.6})$$

Во многих практических случаях коэффициент охвата $k = 2$ применяется при доверительной вероятности, равной 95 % (точное значение — 95,45 %), и при числе степеней свободы $\nu \geq 30$.

А.3 Пример вычисления неопределенности

Методика вычисления неопределенности иллюстрируется следующим примером испытания по определению рабочих характеристик ГТУ простого цикла. Переменные, используемые для нахождения неопределенностей приведенных: выходной мощности, теплового КПД и энергии газов на выходе из турбины, должны определяться в месте пересечения соответствующими измеряемыми величинами поверхности оболочки контрольного объема для испытаний, как показано на рисунке А.1.

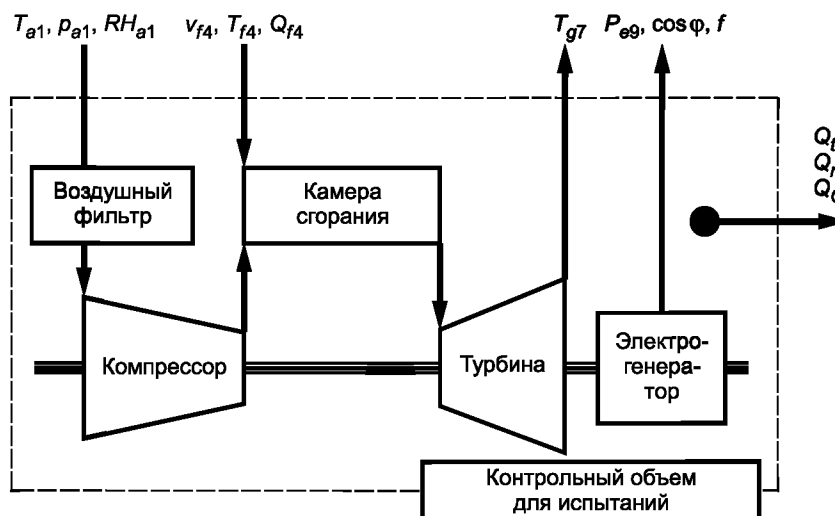


Рисунок А.1 — Пример определения контрольного объема для испытаний

Т а б л и ц а А.1

Измеряемый параметр	Примечание
Температура окружающего воздуха T_{a1}	Переменная для идентификации поправочных коэффициентов. Среднее значение как минимум четырех датчиков температуры
Барометрическое давление p_{a1}	Переменная для идентификации поправочных коэффициентов
Относительная влажность окружающего воздуха RH_{a1}	Переменная для идентификации поправочных коэффициентов
Объемный расход газообразного топлива v_{f4}	Входная переменная для определения расхода теплоты топлива; измеряется турбинным расходомером
Температура газообразного топлива T_{f4}	Входная переменная для определения плотности и энтальпии (физической теплоты) газообразного топлива
Давление газообразного топлива p_{f4}	Входная переменная для определения плотности газообразного топлива
Низшая теплота сгорания газообразного топлива Q_{lo}	Входная переменная для определения расхода теплоты газообразного топлива; определяется на основе молярного состава топлива
Температура газов на выходе из турбины T_{g7}	Переменная для приведения энергии газов на выходе из турбины
Выходная мощность на клеммах электрогенератора P_{e9}	Входная переменная для определения мощности, теплового КПД и энергии газов на выходе из турбины
Коэффициент мощности электрогенератора $\cos \varphi$	Переменная для идентификации поправочных коэффициентов
Частота вращения ГТУ F	Переменная для идентификации поправочных коэффициентов
Калорические потери тепла Q_{th}	Входная переменная для определения энергии газов на выходе из турбины
Механические потери Q_m	Входная переменная для определения энергии газов на выходе из турбины
Потери в электрогенераторе Q_G	Входная переменная для определения энергии газов на выходе из турбины

Для вычисления примера используют следующие допущения:

Поправка для переменных

Там, где применяют несколько измерительных приборов для измерения такой переменной, как окружающая температура, эти приборы калибруются на соответствие исходному эталону и поэтому приводятся с поправочным коэффициентом, равным +1. Следовательно, неопределенность по типу В средней температуры, вычисленная по отдельным измеренным значениям температуры, равна неопределенности, полученной при калибровке.

Коэффициент охвата неопределенности по типам А и В

Неопределенности по типу А, полученные из статистического анализа данных по измерениям, так же, как и неопределенности по типу В, полученные при калибровке, базируются на коэффициенте охвата, равном 2, соответствующем доверительной вероятности 95 %.

А.3.1 Вычисление неопределенности мощности

Приведенная выходная мощность определяется с применением основного уравнения (25) следующим образом:

$$P_{e9, c} = P_{e9, m} \cdot C_{P, 1} \cdot C_{P, 2} \cdot C_{P, 3} \cdot C_{P, 4} \cdot C_{P, 5}, \quad (\text{A.7})$$

где $P_{e9, m}$ — измеренная выходная мощность;

- $C_{P, 1} = f(p_{a1})$ — поправочный коэффициент для мощности, с учетом окружающего давления;
- $C_{P, 2} = f(T_{a1})$ — поправочный коэффициент для мощности, с учетом окружающей температуры;
- $C_{P, 3} = f(RH_{a1})$ — поправочный коэффициент для мощности, с учетом относительной влажности воздуха;
- $C_{P, 4} = f(\cos \varphi)$ — поправочный коэффициент для мощности, с учетом коэффициента мощности электрогенератора;
- $C_{P, 5} = f(f)$ — поправочный коэффициент для мощности, с учетом частоты вращения ГТУ.

Измерив общую мощность трех фаз на вторичной обмотке измерительных трансформаторов, уравнение (14) может быть упрощено следующим образом:

$$P_{e9, m} = U_S \cdot I_S \cdot \cos \cdot K_V \cdot K_I = P_{e9, ms} \cdot K_V \cdot K_I \quad (\text{A.8})$$

Уравнение (A.7) может быть переписано как:

$$P_{e9, c} = P_{e9, ms} \cdot K_V \cdot K_I \cdot C_{P, 1} \cdot C_{P, 2} \cdot C_{P, 3} \cdot C_{P, 4} \cdot C_{P, 5} \quad (\text{A.9})$$

Тогда суммарную стандартную неопределенность измеренной и приведенной выходной мощности определяют на основе закона распространения неопределенности в соответствии с уравнением A.4 следующим образом:

$$U(P_{e9, c}) = \sqrt{\sum_{j=A, B} \left[\frac{\partial P_{e9, c}}{\partial P_{e9, ms}} \cdot U(P_{e9, ms})_j \right]^2 + \left[\frac{\partial P_{e9, c}}{\partial K_V} \cdot U(K_V) \right]^2 + \left[\frac{\partial P_{e9, c}}{\partial K_I} \cdot U(K_I) \right]^2 + \sum_{i=1}^5 \sum_{j=A, B} \left[\frac{\partial P_{e9, c}}{\partial C_{P, i}} \cdot U(C_{P, i})_j \right]^2}, \quad (\text{A.10})$$

где $U(P_{e9, ms})_j$ — неопределенности измеренной мощности по типам А и В, полученные соответственно из данных по измерениям и из поверочного сертификата;

$U(K_V)$ — неопределенность трансформатора напряжения по типу В, полученная по данным заводских испытаний;

$U(K_I)$ — неопределенность трансформатора тока по типу В, полученная по данным заводских испытаний;

$U(C_{P, i})_j$ — неопределенности по типам А и В следующих переменных поправок: окружающая температура, окружающее давление, влажность окружающего воздуха, коэффициент мощности электрогенератора и частота вращения турбины;

$\frac{\partial P_{e9, c}}{\partial P_{e9, ms}}$ — частная производная (коэффициент чувствительности), определенная(ый) математически путем

взятия производной от функции мощности $P_{e9, c}$ по переменной — измеренной мощности $P_{e9, ms}$;

$\frac{\partial P_{e9, c}}{\partial K_{V, I}}$ — частная производная (коэффициент чувствительности), определенная(ый) математически путем

взятия производной от функции мощности $P_{e9, c}$ по переменной — коэффициенту трансформации измерительного трансформатора K_V и K_I ;

$\frac{\partial P_{e9, c}}{\partial C_{P, i}}$ — частная производная (коэффициент чувствительности), определенная(ый) численным изменением

переменных поправок (коэффициенты чувствительности равны угловому коэффициенту кривой поправок).

Примеры вычисления неопределенности для выходной мощности приведены в таблице А.1.

А.3.2 Вычисление неопределенности КПД

Приведенный тепловой КПД определяется в соответствии с уравнением (26)

$$\eta_c = \eta_m \cdot C_{\eta, 2} \cdot C_{\eta, 3} \cdot C_{\eta, 4} \cdot C_{\eta, 5}, \quad (\text{A.11})$$

где η_m — измеренный/вычисленный тепловой КПД;

$C_{\eta, 2} = f(T_{a1})$ — поправочный коэффициент для КПД, с учетом окружающей температуры;

$C_{\eta, 3} = f(RH_{a1})$ — поправочный коэффициент для КПД, с учетом относительной влажности воздуха;

$C_{\eta, 4} = f(\cos \phi)$ — поправочный коэффициент для КПД, с учетом коэффициента мощности электрогенератора;

$C_{\eta, 5} = f(f)$ — поправочный коэффициент для КПД, с учетом частоты вращения ГТУ и преобразуется с учетом уравнений (16), (18) и (19) к виду

$$\eta_c = \frac{P_{e9, c}}{Q_{f4, c}} = \frac{P_{e9, m}}{m_{f4, m} (Q_{fo} + c_{p, f4} (T_{f4, m} - T_{f0}))} \cdot C_{\eta, 2} \cdot C_{\eta, 3} \cdot C_{\eta, 4} \cdot C_{\eta, 5}, \quad (\text{A.12})$$

где $m_{f4, m}$ — измеренный массовый расход топлива;

Q_{fo} — низшая теплотворная способность топлива;

$c_{p, f4}$ — удельная теплоемкость топлива;

$T_{f4, m}$ — измеренная температура топлива в точке пересечения поверхности оболочки контрольного объема для испытаний;

T_{f0} — стандартная температура топлива в точке пересечения поверхности оболочки контрольного объема для испытаний.

Выходные переменные $T_{f4, m}$ и $c_{p, f4}$ являются пренебрежимо малыми значениями в анализе неопределенности, так как их коэффициенты чувствительности в отношении теплового КПД составляют менее 0,01 %.

Неопределенность измеренного и приведенного КПД определяется следующим выражением

$$U(\eta_c) = \sqrt{\sum_{j=A, B} \left[\frac{\partial \eta_c}{\partial P_{e9, m}} \cdot U(P_{e9, m})_j \right]^2 + \sum_{j=A, B} \left[\frac{\partial \eta_c}{\partial m_{f4, m}} \cdot U(m_{f4, m})_j \right]^2 + \left[\frac{\partial \eta_c}{\partial Q_{fo}} \cdot U(Q_{fo}) \right]^2 + \sum_{i=1}^5 \sum_{j=A, B} \left[\frac{\partial \eta_c}{\partial C_{\eta, i}} \cdot U(C_{\eta, i})_j \right]^2}, \quad (\text{A.13})$$

где $\frac{\partial \eta_c}{\partial P_{e9, m}}$ — частная производная (коэффициент чувствительности), определенная(ый) математически путем

взятия производной от функции КПД η_c по переменной — мощности $P_{e9, m}$;

$\frac{\partial \eta_c}{\partial m_{f4, m}}$ — частная производная (коэффициент чувствительности), определенная(ый) математически путем

взятия производной от функции КПД η_c по переменной — расходу топлива $m_{f4, m}$;

$\frac{\partial \eta_c}{\partial Q_{ю}}$ — частная производная (коэффициент чувствительности), определенная(ый) математически путем

взятия производной от функции КПД η_c по переменной нижней теплоте сгорания $Q_{ю}$;

$\frac{\partial \eta_c}{\partial C_{\eta, i}}$ — частная производная (коэффициент чувствительности), определенная(ый) численным изменением

переменных поправок (коэффициенты чувствительности равны угловому коэффициенту кривой поправок);

$U(P_{e9, m})_j$ — неопределенности измеренной мощности по типу А и В;

$U(Q_{ю})$ — неопределенность нижней теплоты сгорания по типу А и В;

$U(C_{\eta, i})_j$ — неопределенности по типу А и В переменных поправок: окружающей температуры, влажности, коэффициента мощности электрогенератора и частоты вращения турбины;

$U(m_{f4, m})_j$ — неопределенности измеренного расхода топлива по типу А и В. Эти неопределенности должны определяться отдельно, учитывая тип топлива и расходомера.

Следующий демонстрационный расчет базируется на расходе газообразного топлива, измеренного турбинным расходомером в соответствии с ГОСТ 8.361:

$$m_{f4, m} = f(v_{f4, m}, p_{f4, m}, T_{f4, m}, \text{gas composition}) = v_{f4, m} \cdot \rho_{f4, m} \quad (\text{A.14})$$

Представляя плотность в соответствии с уравнением состояния реальных газов, вышеприведенное уравнение может быть переписано как

$$m_{f4, m} = v_{f4, m} \cdot \frac{p_{f4, m}}{Z_{f4, m} \cdot R \cdot T_{f4, m}} \cdot \sum_{i=1}^N x_i \cdot M_i \quad (\text{A.15})$$

где $v_{f4, m}$ — измеренный объемный расход газообразного топлива;

$p_{f4, m}$ — измеренное давление газообразного топлива;

$T_{f4, m}$ — измеренная температура газообразного топлива;

$Z_{f4, m}$ — коэффициент сжимаемости;

R — молярная (удельная) газовая постоянная;

M — молярная масса;

x — мольная доля.

Тогда неопределенность массового расхода определяют как

$$U(m_{f4, m}) = \sqrt{\sum_{j=A, B} \left[\frac{\partial m_{f4, m}}{\partial v_{f4, m}} \cdot U(v_{f4, m})_j \right]^2 + \sum_{j=A, B} \left[\frac{\partial m_{f4, m}}{\partial p_{f4, m}} \cdot U(p_{f4, m})_j \right]^2 + \sum_{j=A, B} \left[\frac{\partial m_{f4, m}}{\partial T_{f4, m}} \cdot U(T_{f4, m})_j \right]^2 + \left[\frac{\partial m_{f4, m}}{\partial Z_{f4, m}} \cdot U(Z_{f4, m}) \right]^2 + \sum_{i=1}^N \left[\frac{\partial m_{f4, m}}{\partial (x_i \cdot M_i)} \cdot U(x_i \cdot M_i) \right]^2} \quad (\text{A.16})$$

Для определения коэффициентов чувствительности в вышеприведенном уравнении рекомендуется метод численных расчетов.

Неопределенности переменных по типам А и В:

$U(v_{f4, m})$ — неопределенности измеренных объемных расходов;

$U(p_{f4, m})$ — неопределенности измеренных давлений газа;

$U(T_{f4, m})$ — неопределенности измеренных температур газа;

$U(Z_{f4, m})$ — неопределенность коэффициента сжатия;

$U(x_i \cdot M_i)$ — неопределенность молярной массы.

Примеры вычисления неопределенности для массового расхода и теплового КПД даны в таблице А.2 и А.3 соответственно.

А.3.3 Вычисление неопределенности энергии газов на выходе из турбины

Уравнение для приведенной энергии газов на выходе из турбины, базирующееся на уравнениях (29) и (32), имеет следующий вид:

$$Q_{g7, c, \tau_0} = \left(P_{e9, c} \left(\frac{\eta_{tc}}{\eta_c} - 1 \right) - Q_m - Q_G - Q_{th} \right) \cdot \frac{(T_{g7, c} - T_0)}{(T_{g7, c} - T_{a1})} \quad (\text{A.17})$$

и с учетом базового уравнения (26) для приведенного теплового КПД

$$\eta_c = \frac{P_{e9,c}}{Q_{f4,c}} \quad (\text{A.18})$$

уравнение (A.17) может быть записано как

$$Q_{g7,c,T0} = (Q_{f4,c} \cdot \eta_{tc} - P_{e9,c} - Q_m - Q_G - Q_{th}) \frac{(T_{g7,c} - T_0)}{(T_{g7,c} - T_{a1})}, \quad (\text{A.19})$$

которое имеет следующую неопределенность

$$U(Q_{g7,c,T0}) = \sqrt{\left[\frac{\partial Q_{g7,c,T0}}{\partial Q_{f4,c}} \cdot U(Q_{f4,c}) \right]^2 + \left[\frac{\partial Q_{g7,c,T0}}{\partial \eta_{tc}} \cdot U(\eta_{tc}) \right]^2 + \left[\frac{\partial Q_{g7,c,T0}}{\partial P_{e9,c}} \cdot U(P_{e9,c}) \right]^2}. \quad (\text{A.20})$$

Составляющие неопределенности для входных переменных Q_{th} , Q_m и Q_G являются пренебрежимо малыми значениями в соответствии с законом распространения неопределенностей, так как коэффициенты чувствительности меньше 0,01 %. Остальные коэффициенты чувствительности в уравнении (A.20) равны 1.

Приведенный расход теплоты топлива $Q_{f4,c}$, полученный из уравнения (A.12), определяется по уравнению

$$Q_{f4,c} = \frac{P_{e9,c}}{\eta_c}, \quad (\text{A.21})$$

а соответствующая неопределенность $U(Q_{f4,c})$ определяется по уравнению

$$U(Q_{f4,c}) = \sqrt{\sum_{j=A,B} \left[\frac{\partial Q_{f4,c}}{\partial P_{e9,c}} \cdot U(P_{e9,c})_j \right]^2 + \left[\frac{\partial Q_{f4,c}}{\partial \eta_c} \cdot U(\eta_c)_j \right]^2}, \quad (\text{A.22})$$

в котором $U(P_{e9,c})$ вычисляются по уравнению (A.10), а $U(\eta_c)$ вычисляются по уравнению (A.13).

В таблице А.4 приведен числовой пример вычисления неопределенности для энергии газов на выходе из турбины.

А.3.4 Пример вычисления неопределенности

Т а б л и ц а А.2 — Анализ неопределенности для измеренной и приведенной выходной электрической мощности

Переменная	Неопределенность по типу А U_A	Неопределенность по типу В U_B	Коэффициент чувствительности SC	$U_B \cdot SC$	$U_A \cdot SC$	Примечание
1 Измеренная выходная мощность $P_{e9,ms}$	± 0,018 %	± 0,20 %	1,000 %/%	± 0,200 %	± 0,018 %	—
2 Коэффициент трансформации трансформатора напряжения K_V	—	± 0,20 %	1,000 %/%	± 0,200 %	—	—
3 Коэффициент трансформации трансформатора тока K_I	—	± 0,20 %	1,000 %/%	± 0,200 %	—	—
4 Частичный итог по измеренной мощности $U(P_{e9,m})$				± 0,35 %	± 0,02 %	Квадратный корень из суммы квадратов составляющих (1—3)
5 Поправочный коэффициент на окружающее давление $C_{P,1}$	± 0,003 %	± 0,05 %	1,000 %/%	± 0,050 %	± 0,003 %	—
6 Поправочный коэффициент на окружающую температуру $C_{P,2}$	± 0,020 К	± 0,20 К	0,600 %/К	± 0,120 %	± 0,012 %	—
7 Поправочный коэффициент на влажность окружающего воздуха $C_{P,3}$	± 0,060 %	± 2,00 %	0,008 %/%	± 0,016 %	± 0,000 %	—

Окончание таблицы А.2

Переменная	Неопределенность по типу А U_A	Неопределенность по типу В U_B	Коэффициент чувствительности SC	$U_B \cdot SC$	$U_A \cdot SC$	Примечание
8 Поправочный коэффициент на значение коэффициента мощности электрогенератора $C_{P,4}$	—	$\pm 0,20 \%$	0,013 %/%	$\pm 0,003 \%$	—	—
9 Поправочный коэффициент на частоту вращения ГТУ $C_{P,5}$	—	$\pm 0,25 \%$	0,500%/%	$\pm 0,125 \%$	—	—
10 Частичный итог по приведенной мощности $U(P_{e9,c})$				$\pm 0,39 \%$	$\pm 0,02 \%$	Квадратный корень из суммы квадратов составляющих (4—9)
11 Суммарная неопределенность приведенной выходной мощности $U(P_{e9,c})$				$\pm 0,39 \%$		—

Т а б л и ц а А.3 — Анализ неопределенности для измеренного массового расхода газообразного топлива

Переменная	Неопределенность по типу А U_A	Неопределенность по типу В U_B	Коэффициент чувствительности SC	$U_B \cdot SC$	$U_A \cdot SC$	Примечание
12 Измеренный объемный расход $v_{f4,m}$	$\pm 0,040 \%$	$\pm 0,30 \%$	1,000 %/%	$\pm 0,300 \%$	$\pm 0,040 \%$	—
13 Давление газообразного топлива $p_{f4,m}$	$\pm 0,030 \%$	$\pm 0,25 \%$	1,000 %/%	$\pm 0,250 \%$	$\pm 0,030 \%$	—
14 Температура газообразного топлива $T_{f4,m}$	$\pm 0,020 \text{ К}$	$\pm 0,20 \text{ К}$	0,350 %/К	$\pm 0,070 \%$	$\pm 0,007 \%$	—
15 Коэффициент сжатия $Z_{f4,m}$	—	$\pm 0,10 \%$	1,000 %/%	$\pm 0,100 \%$	—	—
16 Молярная масса газа M	—	$\pm 0,30 \%$	0,800 %/%	$\pm 0,240 \%$	—	—
17 Частичный итог по измеренному массовому расходу топлива $U(m_{f4,m})$				$\pm 0,47 \%$	$\pm 0,05 \%$	Квадратный корень из суммы квадратов составляющих (12—16)
18 Суммарная неопределенность измеренного массового расхода топлива $U(m_{f4,m})$				$\pm 0,48 \%$		—

Т а б л и ц а А.4 — Анализ неопределенности для приведенного теплового КПД

Переменная	Неопределенность по типу А U_A	Неопределенность по типу В U_B	Коэффициент чувствительности SC	$U_B \cdot SC$	$U_A \cdot SC$	Примечание
19 Измеренная выходная мощность $P_{e9, m}$	$\pm 0,018 \%$	$\pm 0,35 \%$	1,000 %/%	$\pm 0,346 \%$	$\pm 0,018 \%$	Частичный итог $U(P_{e9, m})$ из таблицы А.2 (4)
20 Измеренный массовый расход топлива $m_{f, m}$	$\pm 0,050 \%$	$\pm 0,47 \%$	1,000 %/%	$\pm 0,474 \%$	$\pm 0,050 \%$	Частичный итог $U(m_{f, m})$ из таблицы А.3 (17)
21 Низшая теплота сгорания Q_{lo}	—	$\pm 0,50 \%$	1,000 %/%	$\pm 0,500 \%$	—	—
22 Поправочный коэффициент на окружающую температуру $C_{n, 2}$	$\pm 0,020 \text{ К}$	$\pm 0,20 \text{ К}$	0,160 %/К	$\pm 0,032 \%$	$\pm 0,003 \%$	—
23 Поправочный коэффициент на влажность окружающего воздуха $C_{n, 3}$	$\pm 0,060 \%$	$\pm 2,00 \%$	0,002 %/%	$\pm 0,004 \%$	$\pm 0,000 \%$	—
24 Поправочный коэффициент на значение коэффициента мощности электрогенератора $C_{n, 4}$	—	$\pm 0,20 \%$	0,013 %/%	$\pm 0,003 \%$	—	—
25 Поправочный коэффициент на частоту вращения ГТУ $C_{n, 5}$	—	$\pm 0,25 \%$	0,100 %/%	$\pm 0,025 \%$	—	—
26 Частичный итог по приведенному тепловому КПД $U(\eta_c)$				$\pm 0,77 \%$	$\pm 0,05 \%$	Квадратный корень из суммы квадратов составляющих (19—25)
27 Суммарная неопределенность приведенного теплового КПД $U(\eta_c)$				$\pm 0,77 \%$		—

Т а б л и ц а А.5 — Анализ неопределенности для приведенной энергии газов на выходе из турбины

Переменная	Неопределенность по типу А U_A	Неопределенность по типу В U_B	Коэффициент чувствительности SC	$U_B \cdot SC$	$U_A \cdot SC$	Примечание
28 Приведенная выходная мощность $P_{e9, c}$	0,022 %	± 0,39 %	1,000 %/%	± 0,391 %	± 0,022 %	Частичный итог $U(P_{e9, c})$ из таблицы А.2 (10)
29 Приведенный ввод теплоты топлива $Q_{f4, c}$	± 0,06 %	± 0,87 %	1,000 %/%	± 0,866 %	± 0,058 %	RSS (квадратный корень из суммы квадратов составляющих) из таблицы А.2 (10) и из таблицы А.4 (26)
30 Коэффициент полноты сгорания η_{fc}	—	± 0,02 %	1,000 %/%	± 0,020 %	—	—
31 Приведенная температура газов на выходе из турбины $T_{g7, c}$	± 0,020 К	± 5,00 К	0,010%/К	± 0,050 %	± 0,000 %	—
32 Частичный итог по приведенной энергии газов на выходе из турбины $U(Q_{g7, c, T0})$				± 0,95 %	± 0,06 %	Квадратный корень из суммы квадратов составляющих (28—31)
33 Суммарная неопределенность приведенной энергии газов на выходе из турбины $U(Q_{g7, c, T0})$				± 0,95 %		—

**Приложение Б
(справочное)**

**Сведения о соответствии ссылочных международных стандартов
национальным стандартам Российской Федерации, использованным
в настоящем стандарте в качестве нормативных ссылок**

Т а б л и ц а Б.1

Обозначение ссылочного межгосударственного (национального) стандарта	Обозначение и наименование ссылочного международного стандарта и условное обозначение степени его соответствия ссылочному межгосударственному (национальному) стандарту
ГОСТ Р 8.585—2001	МЭК 60584:1995 «Термопары» (MOD)
ГОСТ Р 51069—97	ИСО 3675:1998 «Нефть сырая и жидкие нефтепродукты. Лабораторное определение плотности. Метод с использованием ареометра» (MOD)
ГОСТ Р 51233—98	МЭК 60751 «Термометры сопротивления промышленные платиновые» (MOD)
ГОСТ Р 51852—2001	ИСО 3977-1:1997 «Турбины газовые. Технические условия на закупку. Часть 1. Общее введение и определения» (MOD)
ГОСТ Р 52527—2006	ИСО 3977-9:1999 «Турбины газовые. Технические условия на закупку. Часть 9. Надежность, эксплуатационная готовность, ремонтпригодность и безопасность» (MOD)
ГОСТ 8.361—79	ИСО 9951:1993 «Измерение потоков газов в закрытых каналах. Турбинные измерители» (MOD)
ГОСТ 8.586.5—2005	ИСО 5167-1:2003 «Измерение расхода среды с помощью устройств переменного перепада давления, помещенных в заполненные трубопроводы круглого сечения. Часть 1. Общие принципы и требования» (NEQ) ИСО 5167-2:2003 «Измерение расхода среды с помощью устройств переменного перепада давления, помещенных в заполненные трубопроводы круглого сечения. Часть 2. Диафрагмы» (NEQ) ИСО 5167-3:2003 «Измерение расхода среды с помощью устройств переменного перепада давления, помещенных в заполненные трубопроводы круглого сечения. Часть 3. Сопла и сопла Вентури» (NEQ) ИСО 5167-4:2003 «Измерение расхода среды с помощью устройств переменного перепада давления, помещенных в заполненные трубопроводы круглого сечения. Часть 4. Трубы Вентури» (NEQ) ИСО 5168:2005 «Измерение потока жидкости и газа. Процедура оценки неопределенностей» (NEQ)
ГОСТ 4401—81	ИСО 2533:1975 «Атмосфера стандартная» (MOD)
ГОСТ 13379—82	ИСО 6975:1997 «Природный газ. Расширенный анализ. Метод газовой хроматографии» (MOD)
ГОСТ 18917—82	ИСО 10715:1997 «Природный газ. Руководящие указания по отбору проб» (MOD)
ГОСТ 22667—82	ИСО 6976:1995 «Природный газ. Расчет теплотворной способности, плотности, относительной плотности и индекса Вобба для смеси» (MOD)
ГОСТ 23781—87	ИСО 6974:2000 «Природный газ. Определение состава с заданной погрешностью методом газовой хроматографии» (MOD)
ГОСТ 30319.2—96	ИСО 12213:1997 «Газ природный. Расчет коэффициента сжатия» (MOD)
<p>П р и м е ч а н и е — В настоящей таблице использованы следующие условные обозначения степени соответствия стандартов: MOD — модифицированные стандарты; NEQ — неэквивалентные стандарты.</p>	

Библиография

- [1] РМГ 29—99 *Метрология. Основные термины и определения*
- [2] РМГ 43—2001 *Рекомендации по межгосударственной стандартизации. ГСИ. Применение «Руководства по выражению неопределенности измерений»*
- [3] ISO 5389:2005 *Turbo compressors. Performance test code*
(ИСО 5389:2005) *(Турбокомпрессоры. Правила проведения испытаний для определения рабочих характеристик)*
- [4] ISO Guide 98:1995 *Guide to the expression of uncertainty in measurement (GUM)*
(ИСО 98:1995) *(Руководство по выражению неопределенности измерения)*

УДК 621.438.001.4:006.354

МКС 27.040

E23

ОКП 31 1120

Ключевые слова: газотурбинная установка, методы испытаний, приемочные испытания

Редактор *Л.В. Коретникова*
Технический редактор *Н.С. Гришанова*
Корректор *В.И. Варенцова*
Компьютерная верстка *И.А. Налейкиной*

Сдано в набор 26.03.2008. Подписано в печать 12.05.2008. Формат 60 × 84 $\frac{1}{8}$. Бумага офсетная. Гарнитура Ариал.
Печать офсетная. Усл. печ. л. 6,51. Уч.-изд. л. 5,80. Тираж 176 экз. Зак. 444.

ФГУП «СТАНДАРТИНФОРМ», 123995 Москва, Гранатный пер., 4.
www.gostinfo.ru info@gostinfo.ru

Набрано во ФГУП «СТАНДАРТИНФОРМ» на ПЭВМ.

Отпечатано в филиале ФГУП «СТАНДАРТИНФОРМ» — тип. «Московский печатник», 105062 Москва, Лялин пер., 6.