

**АЛБОМ ТИПОВЫХ КОНСТРУКЦИЙ**

---

**ФЛАНЦЫ СОСУДОВ И АППАРАТОВ СТАЛЬНЫЕ  
ПЛОСКИЕ ПРИВАРНЫЕ НА ДАВЛЕНИЕ УСЛОВНОЕ  
ДО  $P_y 0,1$  МПа**

**Конструкция, размеры и общие технические требования**

**АТК 26-18-14-98**

**АЛЬБОМ ТИПОВЫХ КОНСТРУКЦИЙ**

**ФЛАНЦЫ СОСУДОВ И АППАРАТОВ**

**СТАЛЬНЫЕ ПЛОСКИЕ ПРИВАРНЫЕ**

**НА ДАВЛЕНИЕ УСЛОВНОЕ**

**ДО  $P_u$  0,1 МПа**

**Конструкция, размеры  
и общие технические требования**

**Дочернее акционерное общество  
«Центральное конструкторское бюро нефтеаппаратуры»  
(ДАО «ЦКБН»)**

Предисловие

1 РАЗРАБОТАН Дочерним акционерным обществом  
«Центральное конструкторское бюро нефтеаппаратуры»  
(ДАО «ЦКБН»)

2 ПРИНЯТ И ВВЕДЕН В ДЕЙСТВИЕ Техническим комитетом  
260 «Оборудование химическое и нефтеперерабатывающее»

3 ВВЕДЕН ВПЕРВЫЕ

4 В настоящем альбоме реализованы данные ОСТ 26-01-54-77  
«Фланцы сосудов и аппаратов стальные плоские приварные на  
давление до  $P_y 1 \text{ кгс/см}^2$  (0,1 МПа)»

Настоящий документ не может быть полностью или частично  
воспроизведен, тиражирован и распространен без разрешения  
ДАО «ЦКБН»

## Содержание

1 Область применения .....	1
2 Нормативные ссылки .....	2
3 Конструкция и размеры .....	3
4 Общие технические требования .....	8
Приложение А Масса фланцев, втулок и накладок...	11
Приложение Б Прокладки .....	12

АЛЬБОМ ТИПОВЫХ КОНСТРУКЦИЙ

---

ФЛАНЦЫ СОСУДОВ И АППАРАТОВ  
СТАЛЬНЫЕ ПЛОСКИЕ ПРИВАРНЫЕ  
НА ДАВЛЕНИЕ УСЛОВНОЕ  
ДО  $P_y$  0,1 МПа

Конструкция, размеры  
и общие технические требования

---

Дата введения 1999-01-01

**1 Область применения**

Настоящий альбом типовых конструкций распространяется на фланцы стальные плоские приварные для сосудов и аппаратов диаметром от 400 до 4000 мм при температуре рабочей среды от минус 70 до 300 °С, предназначенных для работы в нефтяной, газовой, химической, нефтехимической, нефтеперерабатывающей и в других отраслях промышленности на условное давление до 0,1 МПа, а также под вакуумом с остаточным давлением до 0,04 МПа.



№ 105 1999-02-09  
Генерального директо-  
производственной де-

В.В. Раков

## **2 Нормативные ссылки**

В настоящем альбоме использованы ссылки на следующие стандарты:

ГОСТ 481-80 Паронит и прокладки из него. Технические условия.

ГОСТ 2850-95 Картон асбестовый. Технические условия.

ГОСТ 5264-80 Ручная дуговая сварка. Соединения сварные.

Основные типы, конструктивные элементы и размеры.

ГОСТ 5632-72 Стали высоколегированные и сплавы коррозионностойкие, жаростойкие и жаропрочные. Марки и технические требования.

ГОСТ 7338-90 Пластины резиновые и резинотканевые. Технические условия.

ГОСТ 8713-79 Сварка под флюсом. Соединения сварные.

Основные типы, конструктивные элементы и размеры.

ГОСТ 9493-80 Сосуды и аппараты. Ряд условных (номинальных) давлений.

ГОСТ 9617-76 Сосуды и аппараты. Ряды диаметров.

ГОСТ 16037-80 Соединения сварные стальных трубопроводов. Основные типы, конструктивные элементы и размеры.

ОСТ 26 291-94 Сосуды и аппараты стальные сварные.

Общие технические условия.

ОСТ 26-2043-91 Болты, шпильки, гайки и шайбы для фланцевых соединений. Технические требования.

### **3 Конструкция и размеры**

3.1 Альбом устанавливает конструкции фланцев двух исполнений:

1 - плоские приварные

2 - плоские приварные, облицованные листом из коррозионностойкой стали.

3.2 Конструкция и размеры фланцев должны соответствовать:

исполнение 1 - рисунку 1, таблице 1

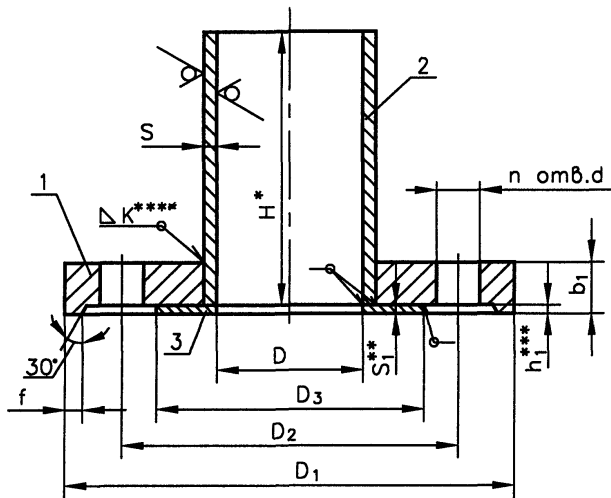
исполнение 2 - рисунку 2, таблице 1.





Исполнение 2

12,5/ (✓)



- 1 Фланец
- 2 Втулка
- 3 Накладка

\* Размер  $H$  не менее 150 мм.

\*\* Размер  $S_1$  равен  $S$ , но не более 6 мм.

\*\*\* Размер  $h_1$  равен  $S_1$ .

\*\*\*\* Размер  $K$  равен  $S$ .

Рисунок 2

Таблица 1

Размеры в миллиметрах

D	D <sub>1</sub>	D <sub>2</sub>	D <sub>3</sub>	b	b <sub>1</sub>	S	f	d	n	Номинальный диаметр болтов или шпилек				
400	510	470	446	18	22	4		18	20	M16				
500	610	570	546	20	25				5		23	24		
600	710	670	646									28		
700	810	770	746									32		
800	925	880	850			5	6	27		28		M20		
900	1030	980	950	8	8				30	32				
1000	1135	1080	1050							30	36		40	48
1200	1335	1280	1250											35
1400	1535	1480	1450			40	45	50				64		
1600	1735	1680	1650	45	50				55			68		
1800	1940	1880	1850							50	55	60	72	
2000	2140	2080	2050										55	60
2200	2345	2285	2254			60	65	70						
2400	2545	2485	2454	65	70				75					
2500	2645	2585	2556							70	75	80		
2600	2750	2690	2656										75	80
2800	2950	2890	2856			80	85	90						
3000	3150	3090	3056	85	90				95					
3200	3365	3300	3260							90	95	100		
3400	3565	3500	3460										95	100
3600	3765	3700	3664			100	105	110						
3800	3965	3900	3864	105	110				115					
4000	4165	4100	4064							110	115	120		

Пример условного обозначения фланца исполнения 1 с диаметром 500 мм при высоте втулки 150 мм из стали марки Ст20:  
Фланец 1-500-150-Ст20 АТК 26-18-14-98.

При заказе фланца без втулки, высота втулки в обозначении не указывается.

#### **4 Общие технические требования**

4.1 Фланцы должны изготавливаться и соответствовать требованиям настоящего стандарта, ОСТ 26 291 и рабочим чертежам, утвержденным в установленном порядке.

4.2 Для сред взрывоопасных, пожароопасных и токсичных, фланцы применять для аппаратов, работающих под внутренним давлением до 0,07 МПа.

4.3 Давления условные по ГОСТ 9493.

Диаметры сосудов и аппаратов по ГОСТ 9617.

4.4 Материал фланцев, втулок выбирается из условий эксплуатации по ОСТ 26 291 с пределом текучести не менее 200 МПа и временным сопротивлением не менее 380 МПа.

Для фланцев из углеродистой стали должна применяться сталь спокойной и полуспокойной плавки.

4.5 Материал втулок и накладок - стали марок: 08X18Г8Н2Т, 08X22Н6Т, 08X21Н6М2Т по ГОСТ 5632.

Для фланца и втулки исполнения 1, накладки фланца и втулки исполнения 2 должна применяться сталь одной марки.

Допускается применение материалов из других марок сталей, из условий эксплуатации по ОСТ 26 291.

4.6 Требования к материалам, виды их испытаний, назначение и условия применения, а также требования к сварочным материалам и контроль сварных швов должны соответствовать ОСТ 26 291.

4.7 Материал шпилек, болтов и гаек, пределы применения и механические свойства должны соответствовать ОСТ 26-2043.

Материал шпилек, болтов должен выбираться с коэффициентом линейного расширения, близким по значению коэффициенту линейного расширения фланца.

Разница в значениях коэффициентов линейного расширения не должна превышать 10%.

Допускается применение сталей с различными коэффициентами линейного расширения (более 10%) в случаях, обоснованных расчетом на прочность и герметичность фланцевого соединения, а также для фланцевых соединений при расчетной температуре не более 100 °С.

4.8 Поверхность фланцев не должна иметь раковин, трещин, заусенцев и других дефектов, снижающих прочность и надежность соединений.

4.9 Конструктивные элементы подготовленных кромок и швов сварных соединений фланцев должны соответствовать ГОСТ 5264, ГОСТ 16037, ГОСТ 8713 или другой нормативно-технической документации, утвержденной в установленном порядке.

4.10 Контроль плотности сварных соединений должен быть выполнен пневматическим испытанием при давлении 0,05 МПа.

Допускается выполнять отверстия для контроля плотности сварных швов фланцев исполнения 1 по рисунку 3, исполнения 2 по рисунку 4, после испытания заглушить отверстие пробкой М10.

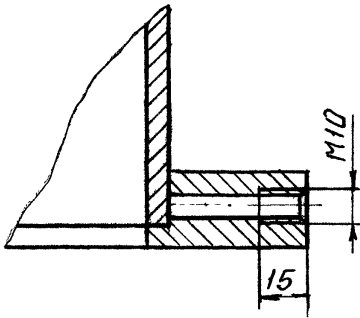


Рисунок 3

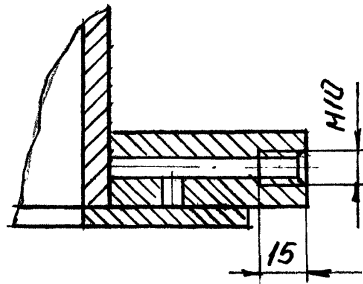


Рисунок 4

4.11 Внутренний диаметр расточки фланца должен быть больше наружного диаметра втулки не более 3 мм для диаметров фланцев до 1000 мм и не более 5 мм для диаметров фланцев свыше 1000 мм.

4.12 Предельные отклонения от номинальных размеров: отверстий - Н14, валов - h14, остальных  $\pm \frac{IT14}{2}$ .

4.13 Позиционный допуск осей отверстий  $d$  (допуск зависимый) в диаметральном выражении не должен быть более, мм:

2 - для отверстий диаметром до 26 мм

3 - для отверстий диаметром от 27 до 30 мм.

4.14 Допуск на плоскостность поверхностей между которыми располагается прокладка не должен превышать  $\pm 0,8$  мм.

4.15 Допуск соосности окружностей диаметров  $D_1$ ,  $D_2$ ,  $D_3$  относительно окружности диаметром  $D$  для фланцев типа 1 и 2 не должен превышать, мм:

2 - для  $D \leq 1000$  мм

3 - для  $D > 1000$  мм.

4.16 Маркировать: условное обозначение без наименования изделия, товарный знак предприятия-изготовителя.

Допускается не маркировать товарный знак предприятия-изготовителя, если фланец не является товарной продукцией.

Маркировку производить способами, принятыми на предприятии-изготовителе.

4.17 Масса фланцев, втулок и накладок указана в таблице А.1 приложения А.

4.18 Конструкция, размеры, материальное исполнение и масса прокладок указаны в приложении Б.

Приложение А  
(справочное)

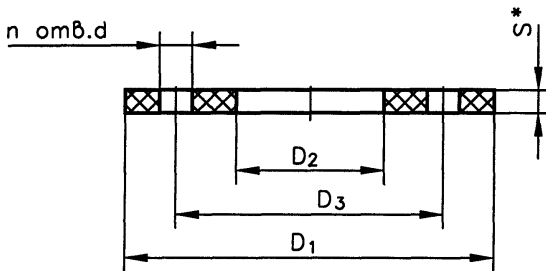
Таблица А.1      Масса фланцев, втулок и накладок

Внутренний диаметр фланца $D, \text{мм}$	Исполнение фланца		Втулка при $H = 150 \text{ мм}$	Накладка
	1	2		
	Масса, кг *			
400	9,4	9,9	6,0	1,0
500	11,5	12,1	7,5	1,2
600	15,1	15,8	8,9	1,4
700	17,5	18,2	10,4	1,6
800	22,4	23,3	14,9	2,5
900	26,5	27,5	16,7	2,8
1000	30,4	31,7	18,6	3,2
1200	35,4	37,4	22,3	3,8
1400	40,8	43,2	26,0	4,4
1600	58,1	60,5	35,6	6,0
1800	67,6	71,1	40,1	6,8
2000	75,1	78,9	44,5	7,5
2200	99,9	102,4	65,3	8,9
2400	109,5	112,2	71,3	9,7
2500	114,3	117,1	74,2	10,5
2600	144,5	147,1	77,2	10,9
2800	156,1	158,9	83,1	11,7
3000	189,1	191,5	89,0	12,5
3200	251,1	249,9	118,7	14,5
3400	296,7	295,3	126,1	15,2
3600	345,8	343,1	133,5	17,2
3800	398,2	394,1	140,9	18,1
4000	454,1	448,6	148,3	19,1

\*Масса рассчитана при плотности материала  $7,85 \text{ г/см}^3$ .

Приложение Б  
(обязательное)

Б.1 Конструкция и размеры прокладок должны соответствовать рисунку Б.1 и таблице Б.1



- 
- \* Толщина прокладок  $S$  принимается:  
 для прокладок из резины - 3 мм  
 для прокладок из паронита и картона, мм:  
 2 - для  $D < 1400$  мм  
 3 - для  $D \geq 1400$  мм

Рисунок Б.1

Таблица Б.1

Размеры в миллиметрах

Внутренний диаметр фланца D	D <sub>1</sub>	D <sub>2</sub>	D <sub>3</sub>	d	n	Масса, кг	
400	510	422	470	20	20	0,35	
500	610	522	570		24	0,42	
600	710	622	670		28	0,50	
700	810	722	770		32	0,57	
800	925	824	880		28	0,75	
900	1030	924	980	25		0,89	
1000	1135	1024	1080		32	1,03	
1200	1335	1224	1280		40	1,22	
1400	1535	1424	1480		48	1,40	
1600	1735	1622	1680		52	1,66	
1800	1940	1822	1880		64	1,90	
2000	2140	2022	2080		29	68	2,11
2200	2345	2226	2285			68	2,29
2400	2545	2426	2485	68		2,51	
2500	2645	2520	2585	68		2,77	
2600	2750	2620	2690	72		3,05	
2800	2950	2820	2890	32	72	3,25	
3000	3150	3020	3090		76	3,45	
3200	3365	3224	3300	32	76	4,01	
3400	3565	3424	3500		80	4,26	
3600	3765	3624	3700		84	4,50	
3800	3965	3824	3900		88	4,75	
4000	4165	4024	4100		92	4,99	

\*Масса рассчитана при плотности материала 2 г/см<sup>3</sup>.



Пример условного обозначения прокладки для фланца с внутренним диаметром 1000 мм из паронита марки ПОН:

Прокладка 1000-ПОН АТК 26-18-14-98

Б.2 Прокладки должны изготавливаться в соответствии с требованиями настоящего стандарта по чертежам, утвержденным в установленном порядке.

Б.3 Материал прокладок:

паронит ГОСТ 481

картон асбестовый ГОСТ 2850

пластины резиновые ГОСТ 7338.

Допускается изготовление прокладок из других материалов, исходя из условий эксплуатации, по нормативно-технической документации, утвержденной в установленном порядке.

Б.4 Поверхность прокладок должна быть без надрывов.

Б.5 Допускается изготовление прокладок из двух или нескольких частей.

Соединение отдельных секторов прокладки должно осуществляться «под углом внахлестку».

Склеивание производить в соответствии с требованиями действующей нормативно-технической документации предприятия-изготовителя.

Б.6 Предельные отклонения номинальных размеров: отверстий - по Н15, валов - по h15.

Для прокладок изготовленных из отдельных частей предельные отклонения не регламентируются.

Б.7 При поставке прокладок как самостоятельные изделия (запасные части) маркировать на бирке, прикрепленной к связке прокладок: условное обозначение и товарный знак предприятия-изготовителя.