
МЕЖГОСУДАРСТВЕННЫЙ СОВЕТ ПО СТАНДАРТИЗАЦИИ, МЕТРОЛОГИИ И СЕРТИФИКАЦИИ
(МГС)

INTERSTATE COUNCIL FOR STANDARDIZATION, METROLOGY AND CERTIFICATION
(ISC)

МЕЖГОСУДАРСТВЕННЫЙ
СТАНДАРТ

ГОСТ ISO
28927-11—
2013

Вибрация

**ОПРЕДЕЛЕНИЕ ПАРАМЕТРОВ ВИБРАЦИОННОЙ
ХАРАКТЕРИСТИКИ РУЧНЫХ МАШИН**

Часть 11

Инструменты для обработки камня

(ISO 28927-11:2011, IDT)

Издание официальное



Москва
Стандартинформ
2014

Предисловие

Цели, основные принципы и основной порядок проведения работ по межгосударственной стандартизации установлены в ГОСТ 1.0–92 «Межгосударственная система стандартизации. Основные положения» и ГОСТ 1.2-2009 «Межгосударственная система стандартизации. Стандарты межгосударственные, правила и рекомендации по межгосударственной стандартизации. Порядок разработки, принятия, применения, обновления и отмены»

Сведения о стандарте

1 ПОДГОТОВЛЕН Автономной некоммерческой организацией «Научно-исследовательский центр контроля и диагностики технических систем» (АНО «НИЦ КД») на основе собственного аутентичного перевода стандарта, указанного в пункте 4

2 ВНЕСЕН Федеральным агентством по техническому регулированию и метрологии Российской Федерации

3 ПРИНЯТ Межгосударственным Советом по стандартизации, метрологии и сертификации (протокол от 3 декабря 2013 г. № 62-П)

За принятие стандарта проголосовали:

Краткое наименование страны по МК (ИСО 3166)004-97	Код страны по МК (ИСО 3166)004-97	Сокращенное наименование национального органа по стандартизации
Азербайджан	AZ	Азстандарт
Армения	AM	Минэкономики Республики Армения
Беларусь	BY	Госстандарт Республики Беларусь
Грузия	GE	Грузстандарт
Казахстан	KZ	Госстандарт Республики Казахстан
Kbhubpbz	KG	Кыргызстандарт
Молдова	MD	Молдова-Стандарт
Россия	RU	Росстандарт
Таджикистан	TJ	Таджикстандарт
Туркменистан	TU	Главгосслужба «ТУРКМЕНСТАНДАРТЛАРЫ»
Узбекистан	UZ	Узстандарт
Украина	UA	Госпотребстандарт Украины

4 Приказом Федерального агентства по техническому регулированию и метрологии от 5 декабря 2013 г. № 2185-ст межгосударственный стандарт ГОСТ ISO 28927-11–2013 введен в действие в качестве национального стандарта Российской Федерации с 1 ноября 2014 г.

5 Настоящий стандарт идентичен международному стандарту ISO 28927-11:2011 Hand-held portable power tools – Test methods for evaluation of vibration emission – Part 11: Stone hammers (Машины ручные. Методы испытаний для определения вибрационной активности. Часть 11. Инструменты для обработки камня).

Международный стандарт разработан подкомитетом ISO/TC 118/SC 3 «Пневматические машины и инструмент» технического комитета по стандартизации ISO/TC 118 «Компрессоры и пневматический инструмент» Международной организации по стандартизации (ISO).

Перевод с английского языка (en).

Официальные экземпляры международного стандарта, на основе которого подготовлен настоящий межгосударственный стандарт, и международных стандартов, на которые даны ссылки, имеются в Федеральном агентстве по техническому регулированию и метрологии.

Степень соответствия – идентичная (IDT).

Сведения о соответствии межгосударственных стандартов ссылочным международным стандартам приведены в дополнительном приложении Д.А.

Наименование настоящего стандарта изменено относительно наименования международного стандарта для приведения в соответствие с ГОСТ 1.5–2001 (подраздел 3.6)

6 ВЗАМЕН ГОСТ 30873.14–2006 (ИСО 8662-14:1996) в части испытаний инструментов для обработки камня

Информация об изменениях к настоящему стандарту публикуется в указателе «Национальные стандарты» (по состоянию на 1 января текущего года), а текст изменений и поправок – в ежемесячном информационном указателе «Национальные стандарты». В случае пересмотра (замены) или отмены настоящего стандарта соответствующее уведомление будет опубликовано в ежемесячном информационном указателе «Национальные стандарты». Соответствующая информация, уведомления и тексты размещаются также в информационной системе общего пользования – на официальном сайте Федерального агентства по техническому регулированию и метрологии в сети Интернет

© Стандартиформ, 2014

В Российской Федерации настоящий стандарт не может быть полностью или частично воспроизведен, тиражирован и распространен в качестве официального издания без разрешения Федерального агентства по техническому регулированию и метрологии

Введение

Настоящий стандарт относится к стандартам безопасности типа С (испытательный код по вибрации) согласно классификации ГОСТ 12.1.012, которые устанавливают лабораторные методы измерения вибрации на рукоятках ручных машин в целях заявления и подтверждения их вибрационных характеристик¹⁾.

Если требования, установленные испытательным кодом по вибрации, отличаются от требований стандартов безопасности более высокого уровня (типов А и С по классификации ГОСТ 12.1.012), то в таких случаях руководствоваться следует требованиями испытательного кода по вибрации.

Общие требования к испытательным кодам по вибрации для ручных машин установлены ГОСТ 16519 (стандарт безопасности типа В).

Основным отличием настоящего стандарта от ГОСТ 16519 является определение точек измерений, преимущественно, на рукоятке ручной машины как можно ближе к кисти руки оператора между большим и указательным пальцами, поскольку именно при таком расположении датчика вибрации его установка в минимальной степени влияет на обхват рукоятки кистью оператора.

Исследования показывают, что вибрация, создаваемая инструментами для обработки камня, в обычных условиях их применения может быть существенно разной. Основным источником вибрации являются наносимые молотками удары, а результаты измерений вибрации в значительной степени зависят от особенностей работы конкретного оператора, свойств обрабатываемого материала и свойств опоры объекта обработки.

Метод испытаний, установленный в настоящем стандарте, предполагает имитацию реальной рабочей операции по обработке поверхности камня. Для обеспечения достаточно хорошей воспроизводимости результатов измерений важно, чтобы объект обработки имел надежную жесткую опору, а вставной инструмент находился в хорошем техническом состоянии.

Испытательные коды по вибрации для ручных машин предназначены для того, чтобы получить (усреднением по ансамблю машин) оценку верхнего квартиля распределения параметра вибрации для машин данной модели в реальных условиях применения. Эта вибрация может существенно отличаться от измерения к измерению и зависит от многих факторов, в число которых входят оператор, применяющий машину, рабочее задание, состояние вставного инструмента или расходных материалов. Существенное влияние оказывает также и качество технического обслуживания машин. Особенно значительным влияние оператора и выполняемой операции становится в том случае, если вибрация, создаваемая ручной машиной, невелика. Поэтому если в результате испытаний в соответствии с испытательным кодом по вибрации получено значение параметра вибрационной характеристики менее $2,5 \text{ м/с}^2$, при прогнозировании вибрации на рабочем месте следует использовать не то значение, что получено в результате испытания, а $2,5 \text{ м/с}^2$.

Для более точной оценки вибрации на конкретном рабочем месте применяют ГОСТ 31192.2. Эта оценка может оказаться как выше, так и ниже той, что получена с использованием вибрационной характеристики, заявленной для данной ручной машины. Повышенная вибрация зачастую обусловлена износом вставного инструмента.

¹⁾ При необходимости эти методы могут быть использованы в других целях, например, при входном, периодическом или послеремонтном контроле продукции [см. ГОСТ 12.1.012–2004 (пункт 4.2)].

Вибрация
ОПРЕДЕЛЕНИЕ ПАРАМЕТРОВ ВИБРАЦИОННОЙ ХАРАКТЕРИСТИКИ РУЧНЫХ МАШИН
Часть 11. Инструменты для обработки камня

Mechanical vibration. Evaluation of vibration emission of hand-held power tools.
Part 11. Stone hammers

Дата введения – 2014 – 11 – 01

1 Область применения

Настоящий стандарт устанавливает лабораторный метод определения параметров вибрационной характеристики инструментов для обработки камня (далее – машины) по измерениям вибрации на рукоятках. Результаты испытаний могут быть использованы для сравнения разных моделей машины одного вида.

Настоящий стандарт распространяется на испытания граверов и других ручных машин (см. раздел 5), предназначенных для каменотесных работ, с пневматическим и иным приводом. Он не распространяется на испытания рубильных и отбойных молотков, основным назначением которых является работа по металлу и применение в строительстве.

2 Нормативные ссылки

Для применения настоящего стандарта необходимы следующие ссылочные документы. Для датированных ссылок применяют только указанное издание ссылочного документа. Для недатированных ссылок применяют последнее издание ссылочного документа (включая все его изменения).

ISO 2787 Rotary and percussive pneumatic tools – Performance tests (Машины пневматические вращательного и ударного действия. Эксплуатационные испытания)

ISO 5349 (все части) Mechanical vibration – Measurement and evaluation of human exposure to hand-transmitted vibration (Вибрация. Измерения локальной вибрации и оценка ее воздействия на человека)

ISO 5391:2003 Pneumatic tools and machines – Vocabulary (Пневматические машины и инструмент. Словарь)

ISO 17066 Hydraulic tools – Vocabulary (Инструмент гидравлический. Словарь)

ISO 20643:2005 Mechanical vibration – Hand-held and hand-guided machinery – Principles for evaluation of vibration emission (Вибрация. Машины ручные и с ручным управлением. Принципы определения параметров виброактивности)

EN 12096 Mechanical vibration – Declaration and verification of vibration emission values (Вибрация. Заявление и подтверждение вибрационных характеристик)

3 Термины, определения и обозначения

3.1 Термины и определения

В настоящем стандарте применены термины по ISO 5391, ISO 17066 и ISO 20643, а также следующие термины с соответствующими определениями.

3.1.1 **инструмент для обработки камня (stone hammer)**: Машина ударного действия (молоток) для скалывания камня и резьбы по камню.

Примечание – Данное определение модифицировано по отношению к ISO 5391:2003 (статья 2.2.6).

3.1.2 **долото** (chisel): Вставной инструмент с прямой рабочей кромкой, предназначенный для скалывания камня.

3.1.3 **бучарда** (bush): Вставной инструмент с зубчатой рабочей поверхностью, предназначенный для выравнивания и фактурной отделки поверхности камня

3.1.4 **ударная обработка (бучардой)** (bush hammering): Механическая обработка для создания заданной фактуры поверхности камня.

Примечание – Фактуры поверхности могут варьироваться от тонких (гладких) до грубых.

3.2 Обозначения

В настоящем стандарте применены следующие обозначения.

Обозначение	Величина	Единица измерения
a_{hw}	среднеквадратичное значение скорректированного ускорения в одном направлении измерений	м/с ²
a_{hv}	полное среднеквадратичное значение ускорения	м/с ²
$\overline{a_{hv}}$	арифметическое среднее значений a_{hv} по нескольким измерениям для одного оператора и одного положения кисти руки	м/с ²
a_h	арифметическое среднее значений $\overline{a_{hv}}$ по всем операторам для одного положения кисти руки	м/с ²
$\overline{a_h}$	арифметическое среднее значений a_h по нескольким ручным машинам для одного положения кисти руки	м/с ²
a_{nd}	заявленное значение параметра вибрационной характеристики	м/с ²
s_{n-1}	выборочное стандартное отклонение для серии измерений	м/с ²
σ_R	стандартное отклонение воспроизводимости	м/с ²
C_V	коэффициент вариации в серии измерений	–
K	параметр, характеризующий неопределенность измерения (расширенная неопределенность)	м/с ²

4 Основополагающие стандарты и испытательные коды по вибрации

Настоящий стандарт основан на требованиях основополагающего стандарта ISO 20643 к испытательным кодам по вибрации для ручных машин, в том числе в части структуры стандарта и нумерации его структурных элементов, за исключением приложений.

В приложении А приведена рекомендуемая форма протокола испытаний, в приложении В – процедура определения расширенной неопределенности.

5 Машины, на которые распространяется настоящий стандарт

Инструменты для обработки камня, на которые распространяется настоящий стандарт, обычно представляют собой прямые машины с пневматическим приводом, хотя встречаются также машины с рукоятками дугообразного и пистолетного типов. Некоторые из таких машин снабжены подпружиненными втулками, позволяющими уменьшить вибрацию, передаваемую на кисть оператора. Если вставным инструментом служит долото, то в процессе работы оператор, как правило, одной рукой удерживает этот вставной инструмент. Для снижения передаваемой вибрации долото также может

быть снабжено втулкой, прикрепляемой либо к корпусу машины, либо через пружинное соединение к самому вставному инструменту.

Настоящий стандарт распространяется на машины с приводом, применяемые для обработки камня.

Примеры типичных машин, на которые распространяется настоящий стандарт, показаны на рисунках 1 – 3. Рисунок 4 представляет собой пример вставного инструмента (долота) со втулкой, за которую оператор удерживает вставной инструмент (левой рукой) при управлении работой машины.

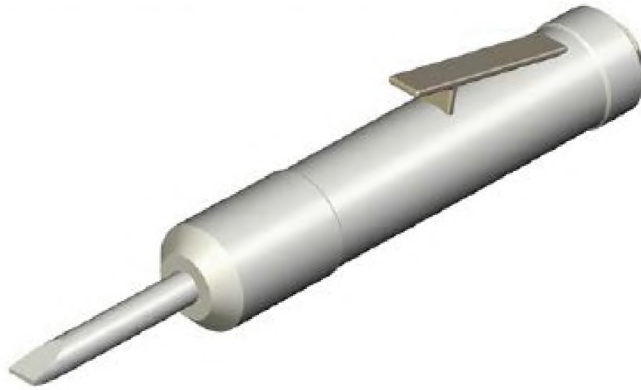


Рисунок 1 – Прямой молоток



Рисунок 2 – Молоток с рукояткой дугобразного типа (открытой или закрытой)



Рисунок 3 – Молоток с рукояткой пистолетного типа



Рисунок 4 – Долото со втулкой

6 Измеряемая вибрация

6.1 Направления измерений

Измерения локальной вибрации проводят для всех зон обхвата одновременно в трех ортогональных направлениях, показанных на рисунках 5 – 8.

6.2 Точки измерений

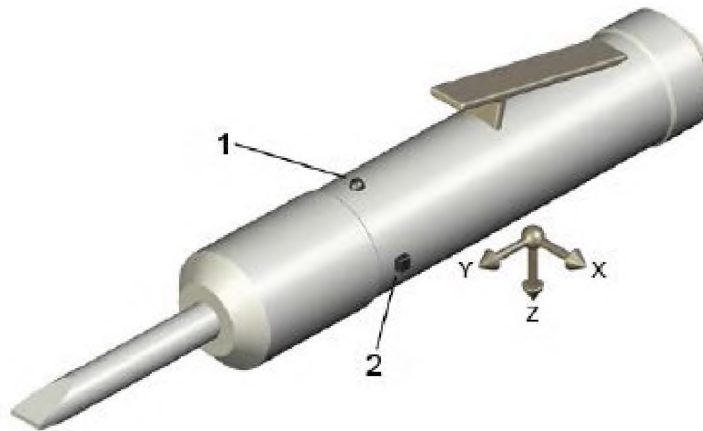
Измерения проводят в зонах обхвата, в которых оператор удерживает машину и в которых прилагает силу подачи при ее нормальном использовании. Для одноручных машин измерения проводят в одной точке.

Для каждой из рукояток предпочтительным является расположение точек измерений, в которых устанавливают датчики вибрации, по возможности ближе к кисти руки оператора между большим и указательным пальцами.

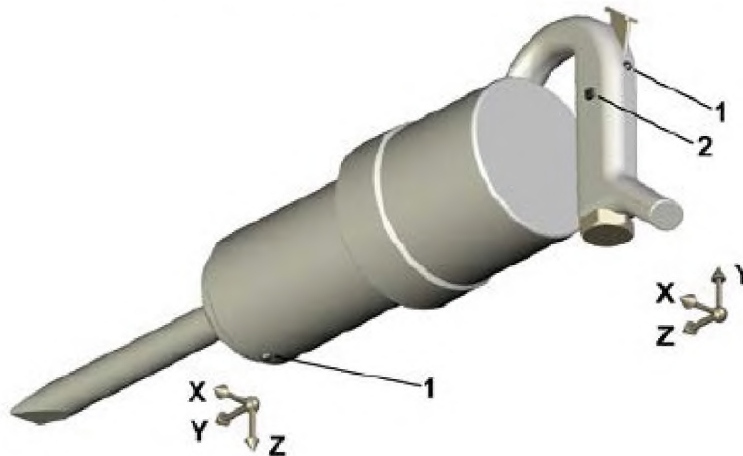
Если установка датчиков вибрации в предпочтительных точках измерений невозможна, то используют дополнительные точки измерений, расположенные на той же стороне рукоятки, что и предпочтительные точки, и как можно ближе к ним.

Для антивибрационных рукояток используют те же предпочтительные и дополнительные точки измерений.

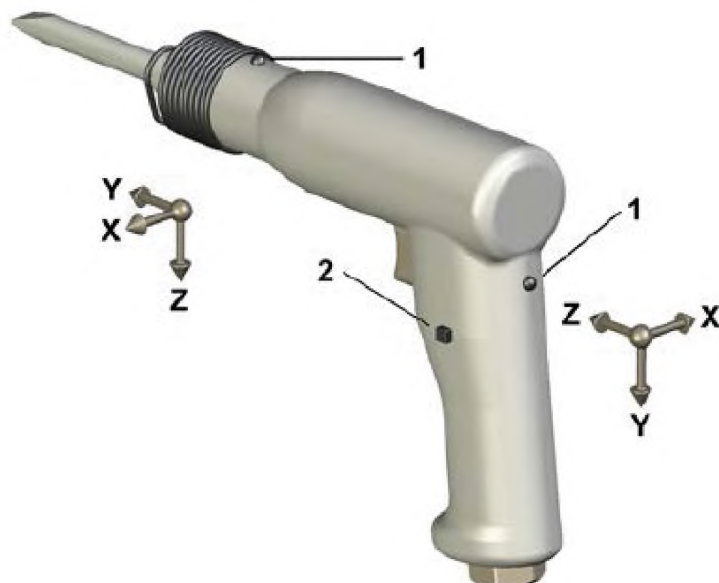
Предпочтительные и дополнительные точки измерений для машин разных типов, на которые распространяется настоящий стандарт, показаны на рисунках 5 – 8.



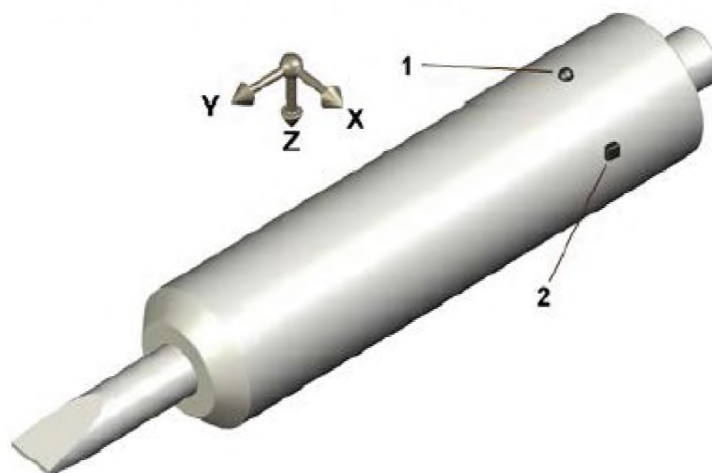
1 – предпочтительная точка измерений; 2 – дополнительная точка измерений
Рисунок 5 – Точки и направления измерений для прямого молотка



1 – предпочтительная точка измерений; 2 – дополнительная точка измерений
Рисунок 6 – Точки и направления измерений для молотка с рукояткой дугообразного типа (открытой или закрытой)



1 – предпочтительная точка измерений; 2 – дополнительная точка измерений
Рисунок 7 – Точки и направления измерений для молотка с рукояткой пистолетного типа



1 – предпочтительная точка измерений; 2 – дополнительная точка измерений
Рисунок 8 – Точки и направления измерений для долота со втулкой

6.3 Измеряемые параметры вибрации

Измеряемые параметры вибрации – по ISO 20643:2005 (подраздел 6.3).

6.4 Полная вибрация

Для каждой зоны обхвата должно быть определено и отражено в протоколе испытаний полное среднеквадратичное значение ускорения согласно ISO 20643:2005 (подраздел 6.4). Допускается проводить измерения полной вибрации только для одной зоны обхвата, если известно (например, в результате предварительных испытаний с участием одного оператора с серией из пяти измерений), что для нее среднеквадратичное значение полного ускорения выше, чем для другой зоны обхвата, более чем на 30 %.

Полное среднеквадратичное значение ускорения рассчитывают для каждой серии измерений по формуле

$$a_{hvm eas} = \sqrt{a_{hw x}^2 + a_{hw y}^2 + a_{hw z}^2} . \quad (1)$$

7 Средства измерений

7.1 Общие положения

Общие требования к средствам измерений – по ISO 20643:2005 (подраздел 7.1).

7.2 Датчики вибрации

7.2.1 Требования к датчикам вибрации

Общие требования к датчикам вибрации – по ISO 20643:2005 (подраздел 7.2.1).

Общая масса датчика вибрации с устройством крепления должна быть достаточно мала, чтобы не оказывать влияния на результаты измерений. Контроль выполнения данного требования особенно важен для машин с легкими пластиковыми рукоятками (см. ISO 5349-2).

7.2.2 Крепление датчиков вибрации

Датчик вибрации или переходный блок, в случае его использования, должен быть жестко закреплен на поверхности рукоятки машины.

В случае, если измерения проводят с использованием трех однокомпонентных датчиков вибрации, их устанавливают с помощью переходного блока (кубика).

Измерительные оси (двух однокомпонентных датчиков или две оси трехкомпонентного датчика), направленные параллельно вибрирующей поверхности, должны находиться на расстоянии от этой поверхности не более 10 мм.

Обычно при измерениях вибрации машин, на которые распространяется настоящий стандарт, используют механические фильтры с целью предотвратить появление паразитного сигнала в области нулевой частоты. На момент публикации настоящего стандарта при проведении измерений в трех ортогональных направлениях с применением механических фильтров чаще всего применялись три акселерометра, устанавливаемые на кубике с собственным механическим фильтром каждый. Однако для таких измерений могут быть использованы и некоторые модели трехкомпонентных акселерометров. Рекомендуется при проведении измерений контролировать низкочастотную составляющую вибрации в области ниже частоты ударов. Наличие такой составляющей зачастую является признаком перегрузки средств измерений входным высокочастотным процессом.

7.3 Фильтр частотной коррекции

Требования к фильтру частотной коррекции – по ISO 5349-1.

7.4 Время интегрирования

Требования к устройству интегрирования – по ISO 20643:2005 (подраздел 7.4). Для каждого измерения время интегрирования должно быть не менее 8 с, что согласуется с длительностью работы машины в процессе испытаний (см. раздел 8).

7.5 Вспомогательное оборудование

Для машин с пневматическим приводом давление сжатого воздуха измеряют манометром, обеспечивающим точность измерения не менее 0,1 бар¹⁾.

Для машин с гидравлическим приводом расход жидкости измеряют расходомером, обеспечивающим точность измерения не менее 0,25 л/мин.

Для машин с электрическим приводом напряжение питания измеряют вольтметром, обеспечивающим точность измерения не менее 3 %.

7.6 Калибровка

Калибровку выполняют в соответствии с ISO 20643:2005 (подраздел 7.6).

8 Условия испытаний и режим работы машины во время испытаний

8.1 Общие положения

Для испытаний используют новую смазанную машину, обеспеченную соответствующим техническим уходом. Если для машины данной модели изготовителем рекомендован период прогрева, то перед началом испытаний ее выдерживают установленное время во включенном состоянии.

Одноручные машины в процессе испытаний удерживают одной рукой. Измерения для них проводят только в одной точке и при одном положении кисти руки.

¹⁾ 1 бар = 0,1 МПа = 0,1 Н/мм² = 10⁵ Н/м².

8.2 Режим работы машины

8.2.1 Пневматические машины

В процессе испытаний машина работает при номинальном давлении сжатого воздуха в соответствии с рекомендациями изготовителя. Работа машины должна быть стабильной и плавной. Давление сжатого воздуха измеряют и результат измерения заносят в протокол испытаний.

Сжатый воздух подают по шлангу диаметром, рекомендуемым изготовителем, и длиной 3 м. Шланг должен быть соединен с машиной через резьбовой переходник, предпочтительно тот, что входит в комплектацию машины, и закреплен хомутом. Устройства для быстрого соединения шланга с машиной в процессе испытаний не применяют, поскольку их масса способна повлиять на измеряемую вибрацию.

Давление сжатого воздуха в системе питания поддерживают постоянным в соответствии с рекомендациями изготовителя и измеряют согласно ISO 2787 непосредственно за соединительным шлангом. Давление в процессе испытаний не должно отклоняться от значения, установленного изготовителем, более чем на 0,2 бар.

8.2.2 Гидравлические машины

В процессе испытаний машина работает при номинальном расходе жидкости в соответствии с рекомендациями изготовителя. Работа машины должна быть стабильной и плавной. Перед началом измерений машину прогревают в течение приблизительно 10 мин. Расход жидкости измеряют и результат измерения заносят в протокол испытаний.

8.2.3 Электрические машины

В процессе испытаний машина работает при номинальном напряжении питания в соответствии с рекомендациями изготовителя. Работа машины должна быть стабильной и плавной. Напряжение питания измеряют и результат измерения заносят в протокол испытаний.

8.3 Другие влияющие величины

В процессе испытаний измеряют и регистрируют в протоколе испытаний параметры системы питания машины (давление сжатого воздуха, расход жидкости, электрическое напряжение).

8.4 Факторы, характеризующие условия испытаний

Машины испытывают с установленным вставным инструментом того типа, который наиболее употребителен при применении данной машины в условиях производства. Для машин больших размеров таким вставным инструментом может быть бучарда, а для малых – плоское долото. Если машину в равной степени применяют со вставными инструментами двух и более типов, то в испытаниях используется тот из них, масса которого минимальна.

Если конструкция машины предусматривает удержание ее в процессе работы за вставной инструмент (бучарду или долото) без втулки, то проведение измерений в месте расположения кисти руки оператора затруднено. Но при этом, однако, локальная вибрация, воздействующая на эту кисть, будет, как правило, много больше вибрации, измеренной на рукоятке машины. В таких случаях измерения вибрации данной машины допускается не проводить, указывая при этом в технической документации, что параметр вибрационной характеристики машины «превышает 30 м/с²».

Используемым при испытаниях объектом обработки является блок из гранита, мрамора, известняка или другого подобного материала плотностью от 2500 до 3200 кг/м³ с гладкой верхней поверхностью и минимальными размерами 500 × 250 × 250 мм. Объект обработки закрепляют на жестком тяжелом основании, не имеющем резонансов на частотах ниже 1 кГц. Верхняя поверхность установленного блока должна находиться на высоте, удобной для работы оператора при вырубании им борозды на камне в естественной позе, выпрямившись (см. рисунки 9 и 10). Например, при росте оператора 1,70 м эта высота должна быть приблизительно 1,20 м.

В каждом испытании оператор производит вырубание борозды на верхней поверхности объекта обработки. В процессе испытания выполняют измерения длительностью не менее 8 с. Работа машины во время измерений должна быть стабильной и плавной. Угол между осью вставного инструмента и обрабатываемой поверхностью должен соответствовать выполняемой операции в типичных условиях применения машины. Например, при испытаниях с бучардой этот угол будет равен приблизительно 90°.

Прилагаемая сила подачи должна соответствовать той, что имеет место при нормальном применении машины и обеспечивает ее высокую производительность. Если машина снабжена подпружиненными втулками или иными устройствами снижения вибрации, передаваемой на кисть оператора, то прилагаемая сила подачи должна обеспечивать нормальную работу этих устройств в соответствии с рекомендациями изготовителя.

Примечание – Предыдущее издание данного испытательного кода по вибрации (ISO 8662-14:1996¹⁾) устанавливало метод испытаний с имитацией реальной рабочей операции и использованием для этого специального устройства – поглотителя энергии. При этом вибрация измерялась только на рукоятках машины и только в одном направлении, т. е. не предусматривалось измерение вибрации в зоне обхвата, в которой оператор удерживает вставной инструмент и в которой вибрация машины максимальна.

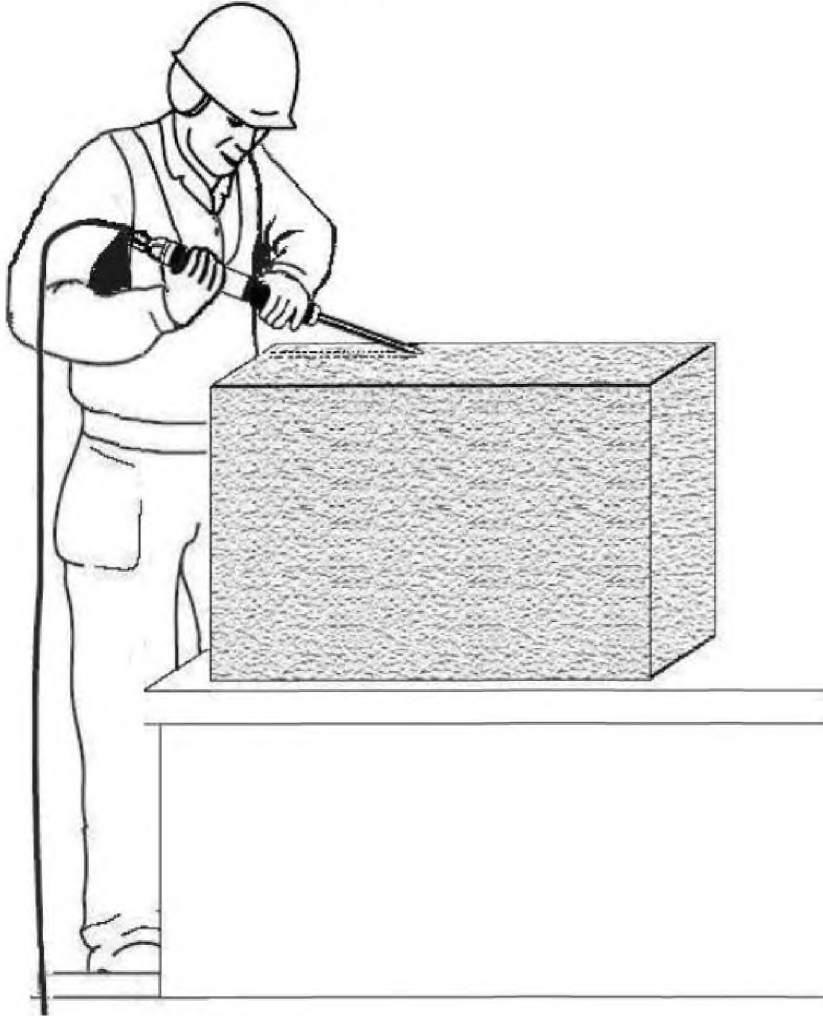


Рисунок 9 – Рабочая поза оператора (вставной инструмент – долото)

¹⁾ Соответствует ГОСТ 30873.14–2006 Ручные машины. Измерения вибрации на рукоятке. Часть 14. Инструменты для обработки камня и молотки зачистные пучковые.

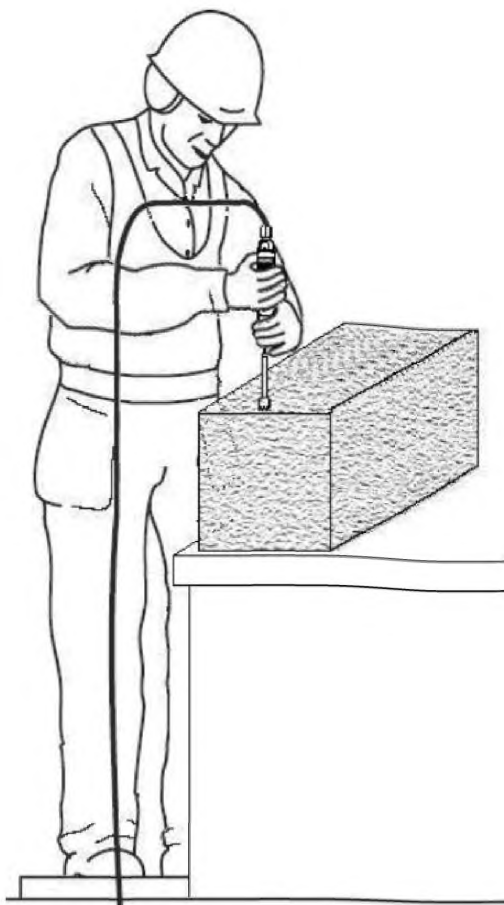


Рисунок 9 – Рабочая поза оператора (вставной инструмент – бучарда)

8.5 Операторы

В испытаниях участвуют три оператора. Поскольку оператор оказывает существенное влияние на вибрацию машины, к испытаниям могут допускаться только те из них, что имеют достаточный опыт каменотесных работ и способны правильно выполнять рабочие операции с применением инструментов для обработки камня.

9 Результаты измерений и оценка их достоверности

9.1 Регистрируемые значения параметров вибрации

Для каждой машины, представленной на испытания, выполняют по пять измерений вибрации с участием каждого из операторов.

Результаты измерений для каждой машины заносят в протокол испытаний, как показано в приложении А (см. также 6.4).

Для данных, полученных с участием каждого из оператора и в каждой точке измерений, рассчитывают стандартное отклонение s_{n-1} , а также коэффициент вариации C_v по формулам:

$$C_v = \frac{s_{n-1}}{a_{hv}}, \quad (2)$$

$$s_{n-1} = \sqrt{\frac{1}{n-1} \sum_{i=1}^n (a_{hvi} - \overline{a_{hv}})^2}, \quad (3)$$

где a_{hvi} – полное среднеквадратичное значение ускорения в i -м измерении серии из пяти измерений, м/с²;

$\overline{a_{hv}}$ – среднее арифметическое значений a_{hvi} в серии из пяти измерений, м/с²;

n – число измерений в серии измерений, $n = 5$.

Если окажется, что C_v превышает 0,15 или s_{n-1} превышает 0,3 м/с², то необходимо провести тщательную проверку правильности выполнения процедуры испытаний, и в случае выявления ошибок повторить измерения. Если ошибок в проведении испытаний не обнаружено, то результаты измерений считают достоверными.

9.2 Заявляемые и подтверждаемые параметры вибрационной характеристики машины

Полученные в каждой точке измерений для каждого оператора значения $\overline{a_{hv}}$, являющиеся средними арифметическими значений a_{hvr} в сериях из пяти измерений, усредняют по трем операторам, в результате чего получают значение a_h .

Если проводят испытания единичной машины, то в качестве заявляемого значения a_{hd} принимают максимальное из значений a_h по всем точкам измерений (двум точкам для машины с двумя рукоятками и одной точке для одноручной машины).

Если проводят испытания партии машин, то число испытываемых машин должно быть не менее трех. Для каждой точки измерений по результатам измерений a_h для всех машин партии вычисляют их среднее арифметическое значение $\overline{a_h}$. В качестве заявляемого значения a_{hd} принимают максимальное из значений $\overline{a_h}$ по всем точкам измерений (двум точкам для машины с двумя рукоятками и одной точке для одноручной машины).

Параметры вибрационной характеристики a_{hd} и K должны быть представлены в соответствии с процедурой, установленной ЕН 12096¹⁾. Если первой значащей цифрой a_{hd} является единица, то значение a_{hd} должно быть представлено с точностью до двух с половиной значащих цифр (например 1,20 м/с²; 14,5 м/с²). Если первой значащей цифрой a_{hd} является любая цифра, кроме единицы, то значение a_{hd} должно быть представлено с точностью до двух значащих цифр (например 0,93 м/с²; 8,9 м/с²). В представлении K число цифр после десятичной запятой должно быть таким же, как и в представлении a_{hd} .

Значение K определяют в соответствии с ЕН 12096 на основе стандартного отклонения воспроизводимости σ_R (см. приложение В).

10 Протокол испытаний

В протоколе испытаний указывают следующие данные:

- стандарт, в соответствии с которым проведены испытания (т. е. дают ссылку на настоящий стандарт);
- название испытательной лаборатории;

¹⁾ Процедура, установленная европейским стандартом, без изменений перенесена в ГОСТ 12.1.012–2004 «Система стандартов безопасности труда. Вибрационная безопасность. Общие требования».

ГОСТ ISO 28927-11–2013

- с) дату испытаний и лицо, ответственное за их проведение;
- d) сведения о машине (изготовитель, модель, заводской номер и т. п.);
- e) заявляемые параметры вибрационной характеристики a_{hd} и K ;
- f) присоединяемые или вставные инструменты;
- g) параметры системы питания (давление сжатого воздуха, электрическое напряжение и т. п.);
- h) средства измерений (датчики вибрации, устройство регистрации данных, аппаратное и программное обеспечение);
- i) точки и способы установки датчиков, направления измерений и все показания, снимаемые в процессе испытаний;
- j) условия работы машины в процессе испытаний и значения величин в соответствии с 8.2 и 8.3;
- k) подробные результаты испытаний (см. приложение А).

Если положение датчиков или другие условия измерений были отличны от установленных настоящим стандартом, то эти отличия должны быть приведены в протоколе испытаний вместе с их обоснованием.

Приложение А
(рекомендуемое)
Форма протокола испытаний для определения вибрационной активности
инструментов для обработки камня

Общие сведения

Испытания проведены в соответствии с ГОСТ ISO 28927-11 «Вибрация. Определение параметров вибрационной характеристики ручных машин. Часть 11. Инструменты для обработки камня»	
Ответственные за испытания	
Испытательная лаборатория:	Испытания провел: Протокол составил: Дата:
Объект испытаний и заявляемая вибрационная характеристика	
Испытуемая машина (тип, изготовитель, модель, заводской номер):	Заявляемая вибрационная характеристика (a_{hd}, K) и поправки (если применялись):
Средства измерений	
Датчики (изготовитель, тип, точки установки, метод крепления) с приложением фотографий; механический фильтр (если использовался):	
Средства измерений вибрации:	Другое оборудование:
Условия и результаты испытаний	
Условия испытаний (метод испытаний, материал объекта обработки, вставной инструмент, поза оператора и положение его рук):	
Параметры питания (давление сжатого воздуха, расход жидкости, напряжение питания):	Другие величины:

Результаты измерений для одной машины

Дата:			Модель машины:				\Заводской номер:									
			Основная рукоятка (точка измерений 1)						Поддерживающая рукоятка (точка измерений 2)							
Измере- ние	Опера- тор	Измере- ние	$a_{hw x}$	$a_{hw y}$	a_{hv}	a_{hv}	По операторам			$a_{hw y}$	$a_{hw y}$	$a_{hw z}$	a_{hv}	По операторам		
							a_{hv}	s_{n-1}	C_v					$\overline{a_{hv}}$	s_{n-1}	C_v
1	1	1														
2	1	2														
3	1	3														
4	1	4														
5	1	5														
6	2	1														
7	2	2														
8	2	3														
9	2	4														
10	2	5														
11	3	1														
12	3	2														
13	3	3														
14	3	4														
15	3	5														
			a_h для точки измерений 1:						a_h для точки измерений 2:							
			s_R для точки измерений 1:						s_R для точки измерений 2:							

Приложение В
(обязательное)
Неопределенность измерения

В.1 Общие положения

Параметр K , выражающийся в m/c^2 , характеризует неопределенность заявленного параметра a_{hd} , а в случае испытания партии машин – изменения этого параметра внутри партии.

Сумма a_{hd} и K представляет собой тот предел, ниже которого с большой степенью вероятности находится параметр вибрации единичной машины и вибрационные параметры заданной большой доли машин в партии.

В.2 Испытания единичной машины

В случае испытаний единичной машины параметр K рассчитывают по формуле

$$K = 1,65 \sigma_R$$

где σ_R – стандартное отклонение воспроизводимости. В качестве оценки σ_R можно принять большее из двух значений, получаемых по формулам:

а) $s_R = \sqrt{s_{rec}^2 + s_{op}^2}$;

б) $s_R = 0,06 a_{hd} + 0,3$.

Примечание 1 – Формула, приведенная в перечислении б) является эмпирической и может рассматриваться как определяющая нижний предел возможных значений s_R .

Для расчетов по формуле, приведенной в перечислении а), используют данные в точке измерений, где получено максимальное значение a_h , при этом

$\overline{s_{rec}^2}$ – среднее арифметическое значение выборочных дисперсий s_{recj}^2 , рассчитанных по результатам пяти измерений для каждого j -го оператора (в 9.2 s_{recj} обозначено s_{n-1}) по формуле

$$s_{recj}^2 = \frac{1}{n-1} \sum_{i=1}^n (a_{hvji} - \overline{a_{hv j}})^2,$$

где n – число измерений для каждого оператора, равное пяти;

a_{hvji} – значение полной вибрации для j -го оператора в i -м измерении;

$\overline{a_{hv j}}$ – значение полной вибрации для j -го оператора, усредненное по пяти измерениям,

s_{op}^2 – выборочная дисперсия результатов измерений по трем операторам, рассчитываемая по формуле

$$s_{op}^2 = \frac{1}{m-1} \sum_{j=1}^m (\overline{a_{hv j}} - a_h)^2,$$

где m – число операторов, равное трем;

$\overline{a_{hv j}}$ – значение полной вибрации для j -го оператора, усредненное по пяти измерениям;

a_h – значение полной вибрации, усредненной по трем операторам;

$\overline{a_{hv j}}$ – значение полной вибрации для j -го оператора, усредненное по пяти измерениям.

Примечание 2 – Значение s_R представляет собой оценку стандартного отклонения воспроизводимости результатов испытаний, выполненных в разных испытательных лабораториях. В настоящее время собрано недостаточно данных о воспроизводимости результатов испытаний, выполняемых в соответствии с настоящим стандартом, поэтому для оценки s_R использованы характеристики повторяемости результатов испытаний для отдельных моделей машин согласно ЕН 12096.

В.3 Испытания партии машин

В случае испытаний партии машин параметр K рассчитывают по формуле

$$K = 1,5 \sigma_t,$$

где σ_t – параметр, характеризующий разброс значений вибрационного параметра по ансамблю машин. В качестве оценки σ_t можно принять большее из двух значений, рассчитываемых по формулам:

а) $s_t = \sqrt{s_R^2 + s_b^2}$;

б) $s_t = 0,06 a_{hd} + 0,3$.

Вычисления по указанным формулам выполняют по данным измерений в точке, где получено максимальное значение $\overline{a_h}$, при этом

$\overline{s_R^2}$ – значения s_R^2 для отдельных машин, вычисленные в соответствии с В.2 и усредненные по всем машинам партии;

s_b^2 – выборочная дисперсия, характеризующая разброс значений вибрационного параметра в партии и вычисляемая по формуле

$$s_b^2 = \frac{1}{p-1} \sum_{l=1}^p (a_{hl} - \overline{a_h})^2,$$

где a_{hl} – измеренное значение a_h для l -й машины;

$\overline{a_h}$ – среднее арифметическое значений a_{hli} по всем машинам;

p – число испытываемых машин ($p \geq 3$).

**Приложение Д.А
(справочное)**

**Сведения о соответствии международных стандартов, на которые даны
ссылки, межгосударственным стандартам**

Таблица Д.А.1

Обозначение и наименование международного стандарта	Степень соответствия	Обозначение и наименование межгосударственного стандарта
ISO 2787 Машины пневматические вращательного и ударного действия. Эксплуатационные испытания	–	*
ISO 5349 Вибрация. Измерения локальной вибрации и оценка ее воздействия на человека	MOD	ГОСТ 31192.1–2004 Вибрация. Измерение локальной вибрации и оценка ее воздействия на человека. Часть 1. Общие требования
	MOD	ГОСТ 31192.2–2004 Вибрация. Измерение локальной вибрации и оценка ее воздействия на человека. Часть 2. Требования к проведению измерений на рабочих местах
ISO 5391:2003 Пневматические машины и инструмент. Словарь	–	*
ISO 17066 Инструмент гидравлический. Словарь	–	*
ISO 20643:2005 Вибрация. Машины ручные и с ручным управлением. Принципы определения параметров виброактивности	MOD	ГОСТ 16519–2006 Вибрация. Определение параметров вибрационной характеристики ручных машин и машин с ручным управлением. Общие требования
EN 12096 Вибрация. Заявление и подтверждение вибрационных характеристик	–	*
* Соответствующий межгосударственный стандарт отсутствует. До его принятия рекомендуется использовать перевод данного международного стандарта на русский язык.		

Библиография

- [1] ISO 12100, Safety of machinery – General principles for design, risk assessment and risk reduction
- [2] IEC 60745 (all parts), Hand-held motor-operated electric tools – Safety

УДК 534.322.3.08:006.354

ОКС 13.160
25.140.10

Ключевые слова: ручные машины, вибрационная характеристика, испытания, испытательный код по вибрации, инструменты для обработки камня, измерения, воспроизводимость, заявление, подтверждение

Подписано в печать 01.04.2014. Формат 60x84¹/₈.
Усл. печ. л. 2,79. Тираж 31 экз. Зак. 1239.

Подготовлено на основе электронной версии, предоставленной разработчиком стандарта

ФГУП «СТАНДАРТИНФОРМ»,
123995 Москва, Гранатный пер., 4.
www.gostinfo.ru info@gostinfo.ru