

удк 531.7.084

Группа ПО4

## ОТРАСЛЕВОЙ СТАНДАРТ

---

ОПОРЫ ЦЕНТРОВЫЕ

ОСТ 1.52378-79

Конструкция и размеры

Вводится впервые

---

Распоряжением Министерства

срок введения установлен

от 25.07 1979 г. № 087-16

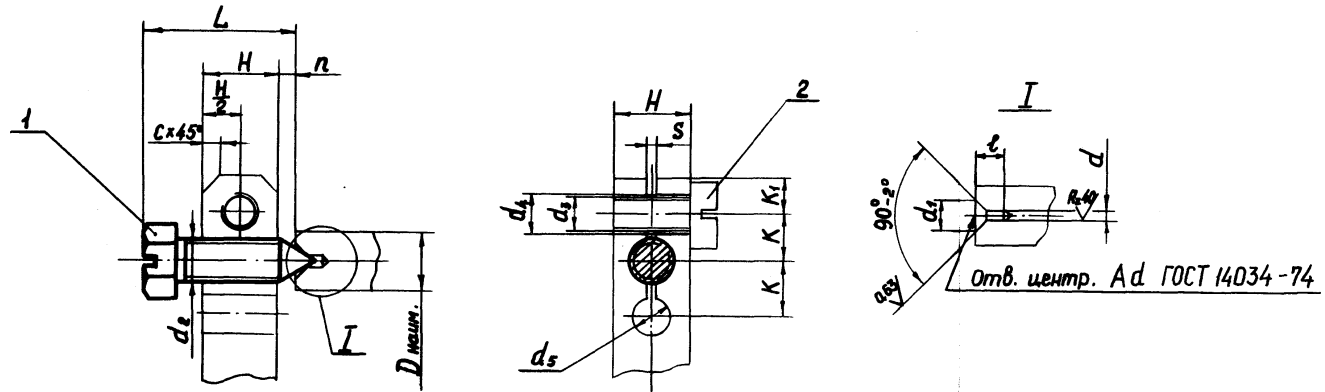
с 01.01 1981 г.

Настоящий стандарт распространяется на опоры центровые, предназначенные для измерительных приборов и приспособлений.

Стандарт устанавливает конструкцию и размеры опор центровых.

1. КОНСТРУКЦИЯ И РАЗМЕРЫ ОПОР ЦЕНТРОВЫХ

1.1 При конструировании сборочных единиц размеры кронштейнов и осей выбираются по чертежу 1 и таблице 1.



Черт.1

мм

Таблица 1

Обозначение	Размеры вала			d <sub>1</sub>	H	n	c	Деталь 1 Винт				Деталь 2 Винт			
	D <sub>номин</sub>	Размеры центр. отв. формы А ГОСТ 14034-74						L	K	K <sub>1</sub>	S	ГОСТ 14034-72			
		d	l									d <sub>2</sub> × t	d <sub>3</sub> - 8g		
802I-0003	2	05	120	106	5	12	15	M2,5x0,35	12	35	25	06	M 2,5	29	20
802I-0004	3	08	175	17	7	20		M4 x 0,5	16	50	30	08	M 3,0	34	35
802I-0005	6	16	330	335	9	20	20	M5 x 0,5	19	60	40	10	M 4,0	45	45
802I-0006	10	20	420	425	12	25		M8 x 0,5	26	90	50	15	M 5,0	55	65

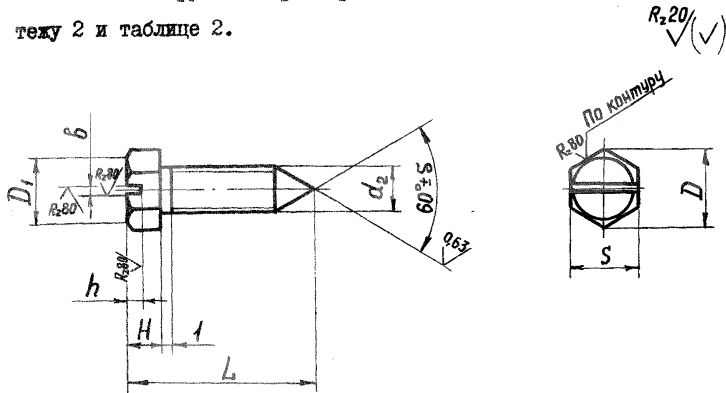
Пример условного обозначения опоры центровой d<sub>2</sub> = M4x0,5:

Опора 802I - 0004 ОСТ 1.52378-79

ПРИМЕЧАНИЕ: Конструкция и размеры вала, детали 2 и присоединительные размеры даны для справок.

## 2. КОНСТРУКЦИЯ И РАЗМЕРЫ ВИНТА ( деталь I )

2.1 Конструкция и размеры винта должны соответствовать чертежу 2 и таблице 2.



Черт. 2

Размеры в мм

Таблица 2

Обозначение	$d_2 \times t$	L	S	D	$D_1$	H	b	h	S
802I-0003/00I	M25x0,35	14	1°	55	45	20	05	09	5 <sub>-0,16</sub>
802I-0004/00I	M 4x05	18	50'	77	63	32	10	14	7 <sub>-0,20</sub>
802I-0005/00I	M 5x 05	21		88	72	40	12	17	8 <sub>-0,20</sub>
802I-0006/00I	M 8x 05	31	40'	144	117	65	20	25	13 <sub>-0,24</sub>

2.2 Материал - сталь У8 ГОСТ I435-74

2.3 HRC 58 ... 62

2.4 Остальные технические требования по ОСТ I.51896-75

2.5 Покрытие - Хим.Окс.п.рм. по ГОСТ 979I-68

Пример условного обозначения винта M5 x 0,5:

Винт 802I-0005/00I ОСТ I.52378-79

Зак. 1357