

УДК 629.7.064.5:621.315.2.002.72

Группа Д15

ОТРАСЛЕВОЙ СТАНДАРТ

ГЕРМЕТИЗАЦИЯ ЗАДЕЛОК ЭЛЕКТРИЧЕСКИХ ПРОВОДОВ В ЭЛЕКТРИЧЕСКИЕ СОЕДИНИТЕЛИ Технические требования

ОСТ 1 00912-78

На 12 страницах

Взамен 966АТ

Распоряжением Министерства от 27 сентября 1978 г.

№ 087-16

срок введения установлен с 1 июля 1979 г.

Несоблюдение стандарта преследуется по закону

1. Настоящий стандарт устанавливает требования к герметизации заделок электрических проводов в электрические соединители ШР, 2РТ, 2РМ, 2РМД, РС, РПКМ, РП, СНЦ-22, СНЦ-23, СНЦ-27, СНЦ-28, СНЦ-29, СНЦ-30, СНЦ-31 и СНЦ-32 с целью защиты заделок от воздействия окружающей среды.

№ изм.	1	2
№ изв.	9123	12181

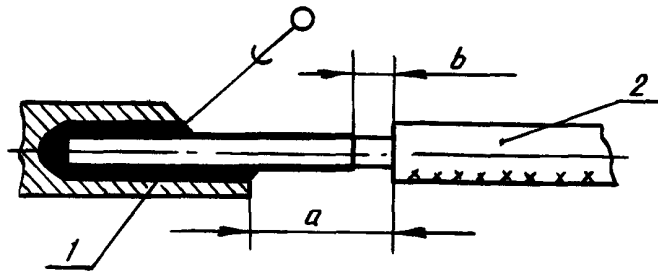
Инв. № дубликата	3783
Инв. № оригинала	

2. В заделках, подлежащих герметизации:

- при пайке проводов в контакты соединителей должно быть обеспечено наличие необлуженных участков жилы у среза изоляции в соответствии с черт. 1 и табл. 1;

- заделка радиочастотных коаксиальных кабелей в контакты соединителей должна осуществляться с применением переходного провода, имеющего необлуженный участок жилы у среза изоляции, в соответствии с черт. 1 и табл. 1;

- термоусаживаемая трубка на участке контакт соединителя - переходной провод не устанавливается. Заделка конца радиочастотного коаксиального кабеля, соединение кабеля с переходным проводом, подсоединение провода заземления и защита места соединения должны соответствовать исполнению 1 типов 13-15 ОСТ 1 03678-83.



1 - контакт; 2 - провод

Черт. 1

мм

Таблица 1

Тип соединителя	<i>a</i>	<i>b</i>
ШР, 2РТ, 2РМ, 2РМД, РПКМ, РП, СНЦ-22, СНЦ-23, СНЦ-27, СНЦ-28, СНЦ-29, СНЦ-30, СНЦ-31, СНЦ-32	4 ⁺¹	2 _{-0,5}
РС	2 ^{+0,5}	1 _{-0,5}

3. В заделках, подлежащих герметизации, к незадействованным хвостовикам контактов соединителей должны быть подсоединены отрезки проводов длиной не менее 200 мм с маркировкой, на которой указаны номер контакта и сечение провода.

Необходимость подсоединения отрезков проводов и их количество определяются разработчиком.

4. Герметизация заделок проводов в соединители должна производиться шприцеванием герметика непосредственно в патрубков соединителя через технологическое отверстие диаметром (3^{+0,5}) мм или шприцеванием герметика в специальные съемные формы.

В технически обоснованных случаях сочлененные соединители дополнительно герметизируются поверхностной обмазкой герметиком.

5. Дополнительная защита в цилиндрических соединителях должна осуществляться введением герметика:

- в шпоночную канавку вилки со стороны хвостовиков контактов;

№ изм	1	2
№ изв	9123	12181

Инв. № дубликата	3733
Инв. № подлинника	

Таблица 2

Внешний воздействующий фактор	Характеристика внешнего воздействующего фактора	Максимальное значение внешнего воздействующего фактора, степень жесткости
Синусоидальная вибрация	Амплитуда ускорения, $\text{м} \cdot \text{с}^{-2} (g)$	98(10)-1
	Амплитуда перемещения, мм	1,5
	Частота, Гц	2000
Механический удар многократного действия	Пиковое ударное ускорение, $\text{м} \cdot \text{с}^{-2} (g)$	147(15)
	Длительность действия ударного ускорения, мс	10
Пониженное атмосферное давление	Рабочее давление, гПа (мм рт. ст.)	6,65(5)
Повышенная влажность	Относительная влажность при температуре 35°C , %	100

11. Герметизация заделок проводов в соединители шприцеванием герметика непосредственно в патрубок должна производиться:

- в соединители ШР и 2РТ по черт. 3 и 4;
- в соединители 2РМ и 2РМД по черт. 5 и 6 и табл. 3;
- в соединитель РС по черт. 7;
- в соединитель РП по черт. 8.

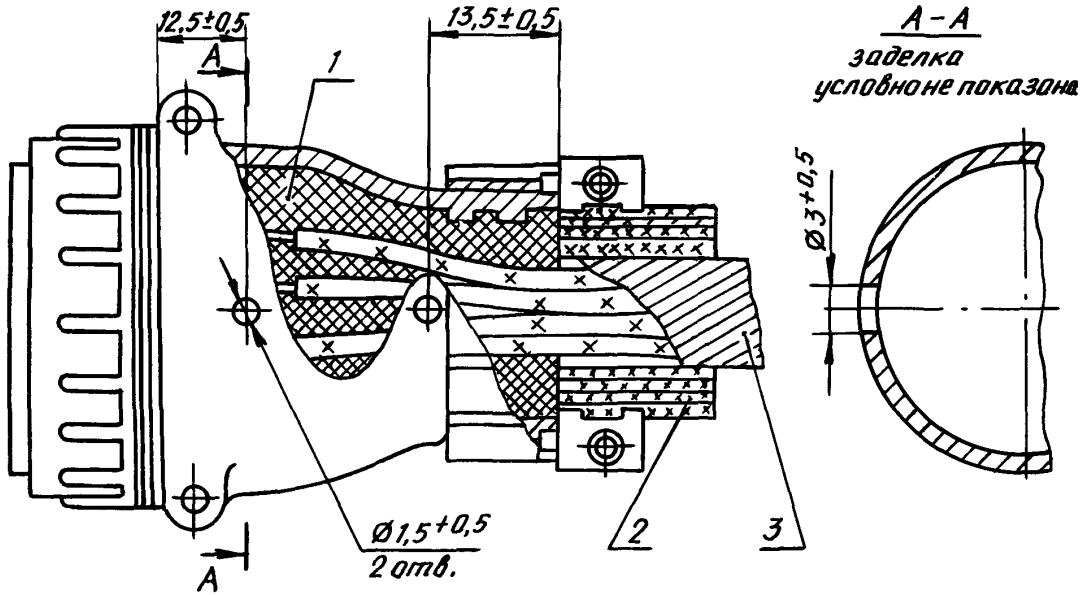
12. Герметизация заделок проводов в соединители с применением специальных съемных форм должна производиться:

- в соединители ШР, 2РТ, 2РМ, 2РМД по черт. 9;
- в соединитель РС по черт. 10;
- в соединитель РПКМ по черт. 11;
- в соединитель РП по черт. 12;
- в соединители СНЦ-22 и СНЦ-23 по черт. 13;
- в соединители СНЦ-27 и СНЦ-30 по черт. 14;
- в соединители СНЦ-28 и СНЦ-31 по черт. 15;
- в соединители СНЦ-29 и СНЦ-32 по черт. 16.

№ изм.	1	2
№ изв.	9123	12181

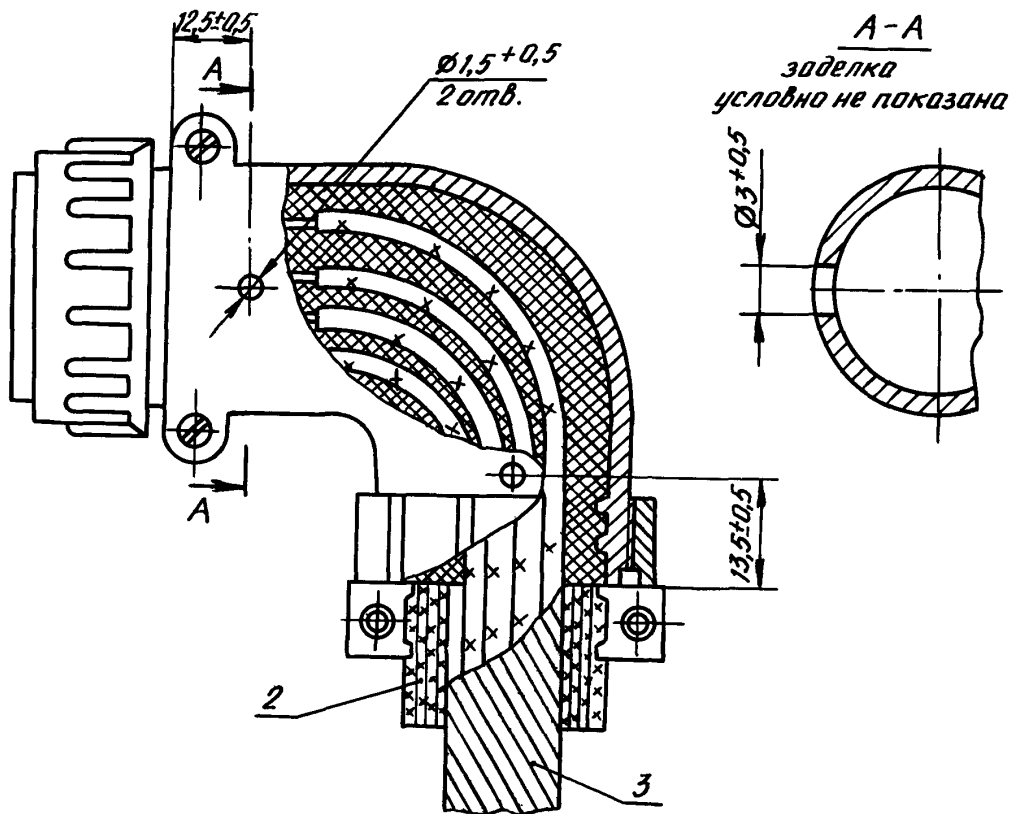
Инв. № дубликата	3733
Инв. № подлинника	

В чертежах 13, 14, 15, 16 размер "D" соответствует условному размеру корпуса электрического соединителя типа СНЦ.



1 - герметик; 2 - прокладка; 3 - лента защитная

Черт. 3

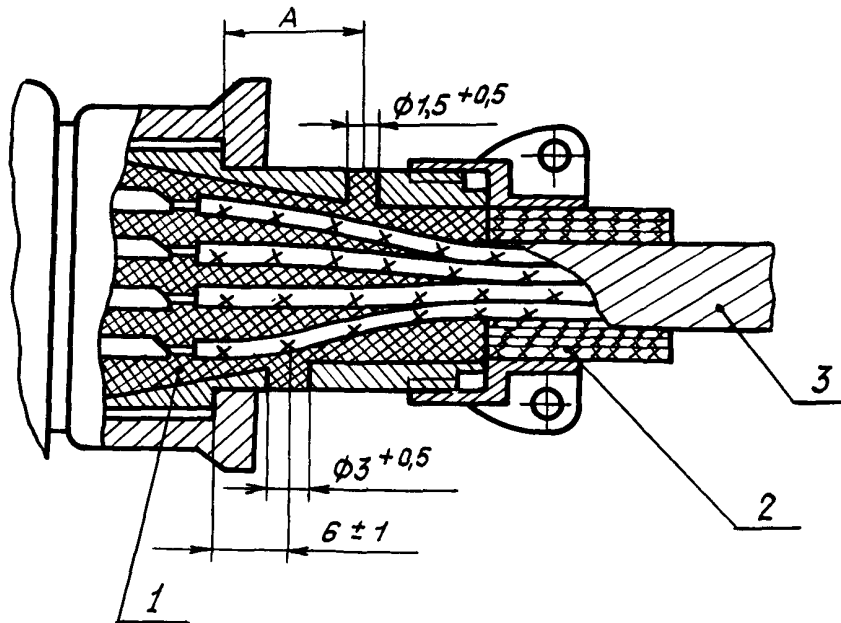


1 - герметик; 2 - прокладка; 3 - лента защитная

Черт. 4

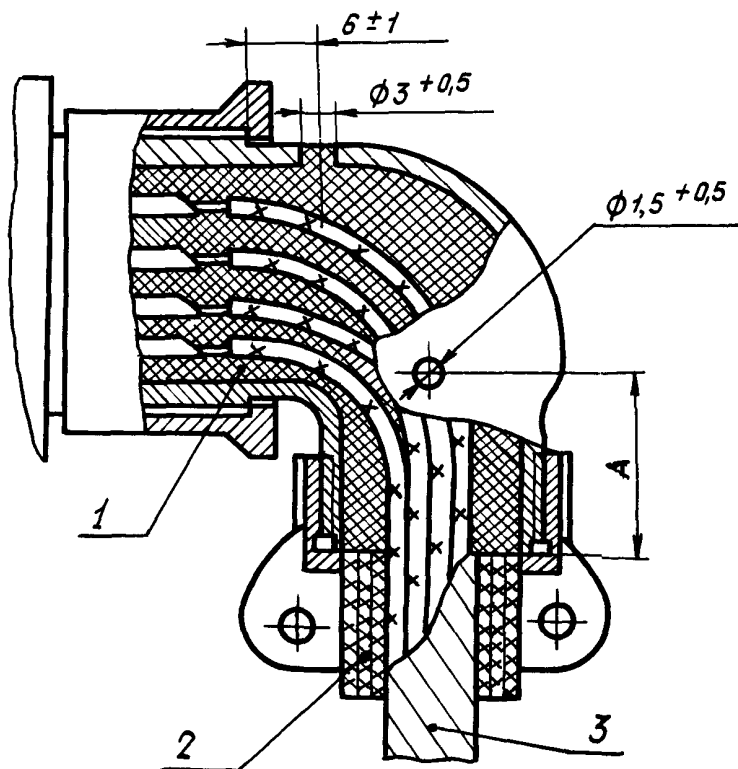
№ изм.	1	2
№ изв.	9123	12181

Инв. № дубликата	3733
Инв. № подлинника	



1 - герметик; 2 - прокладка; 3 - лента защитная

Черт. 5



1 - герметик; 2 - прокладка; 3 - лента защитная

Черт. 6

№ изм.
№ изв.

3733

Ив. № дубликата
Ив. № подлинника

Таблица 3

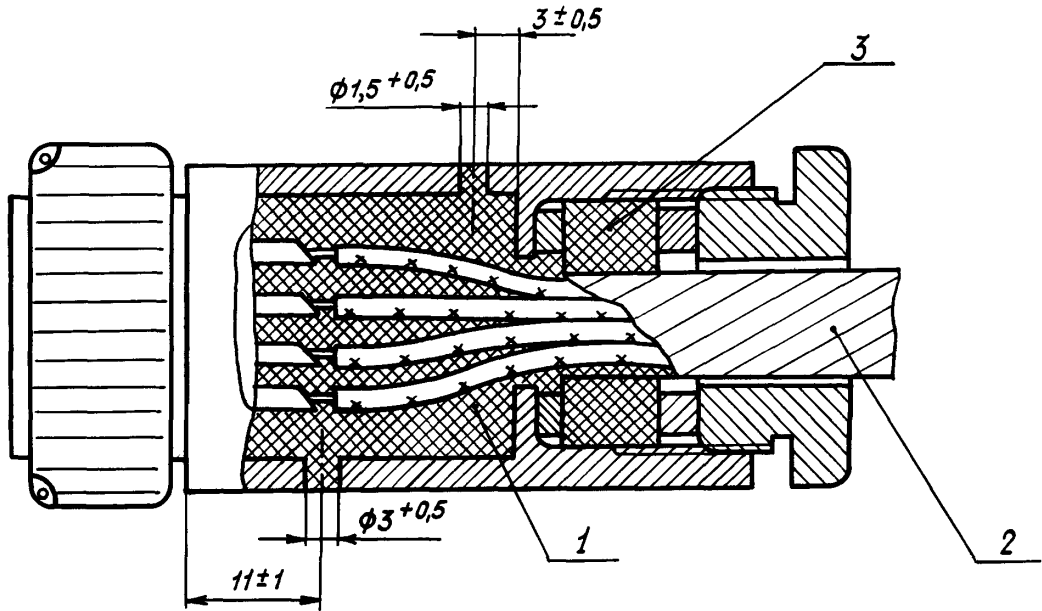
мм

Диаметр корпуса	А, пред. откл. +1	
	Прямой патрубков	Угловой патрубков
14	7	18
18		
22		
24		
27	10	20
30		
33		
36		27
39		30
42		
45		

№ изм. 2
№ изв. 12181

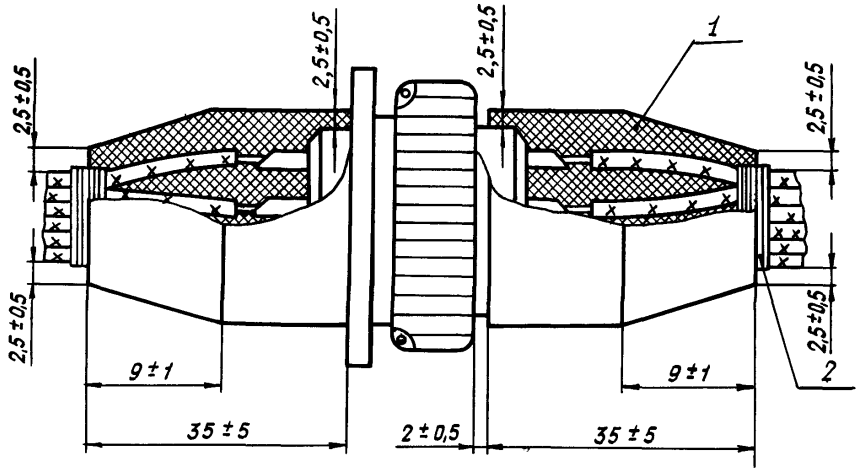
3733

Ив. № дубликата
Ив. № подлинника



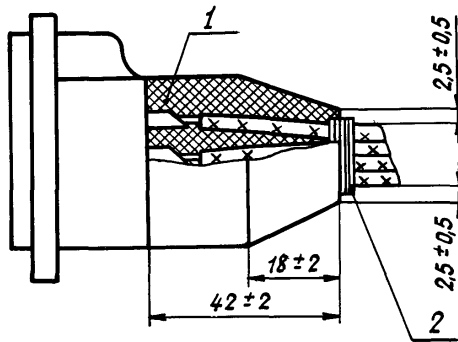
1 - герметик; 2 - лента защитная; 3 - втулка по ОСТ 1 11863-74

Черт. 7



1 - герметик; 2 - бандаж

Черт. 10



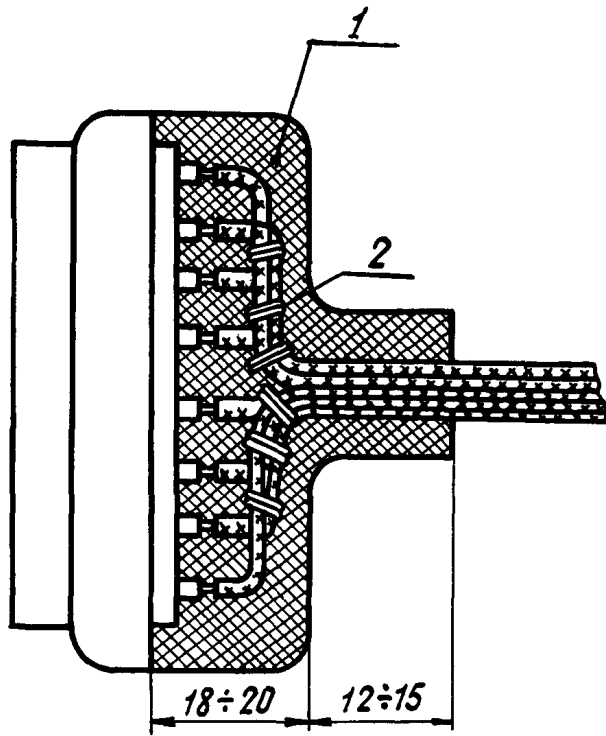
1 - герметик; 2 - бандаж

Черт. 11

Ив. № дубликата
Ив. № подлинника

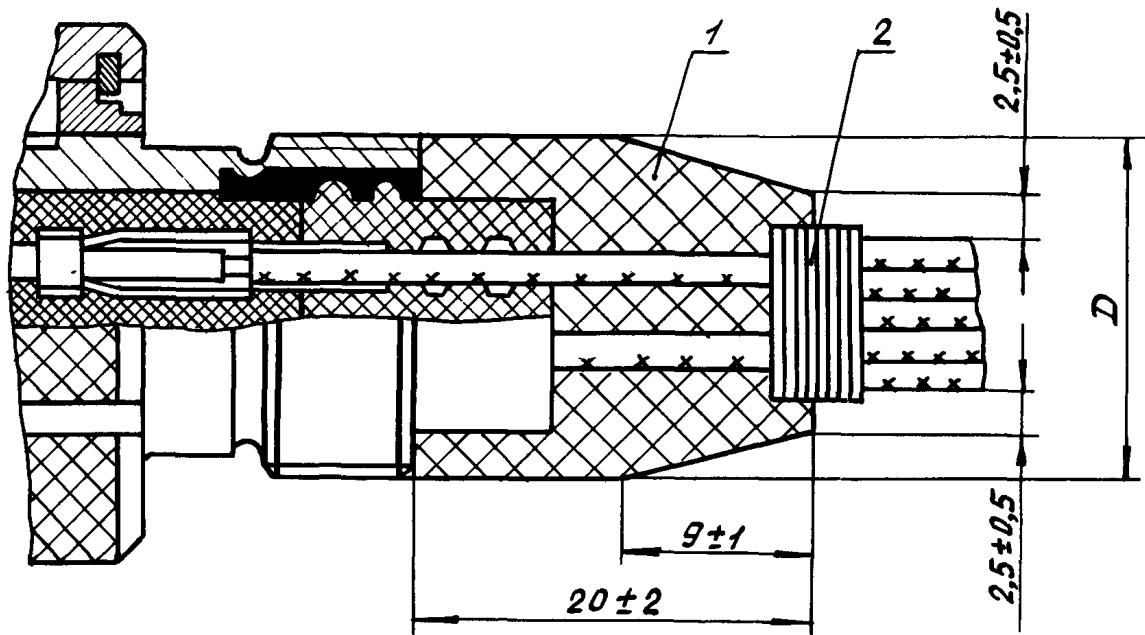
3733

№ изм. 1
№ изв. 9123



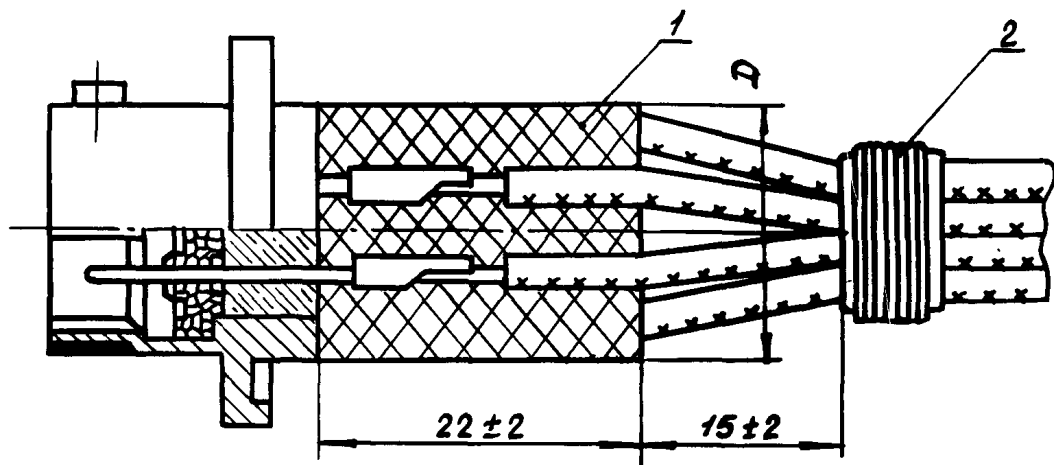
1 - герметик; 2 - бандаж

Черт. 12



1 - герметик; 2 - бандаж

Черт. 13



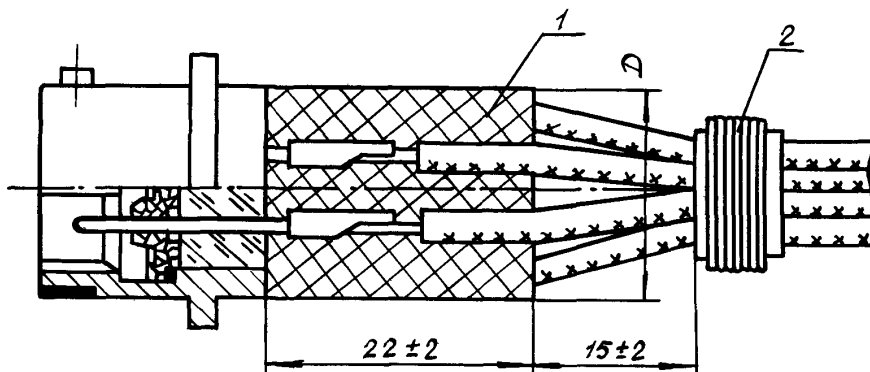
1 - герметик; 2 - бандаж

Черт. 14

№ изм. 1
№ изв. 9123

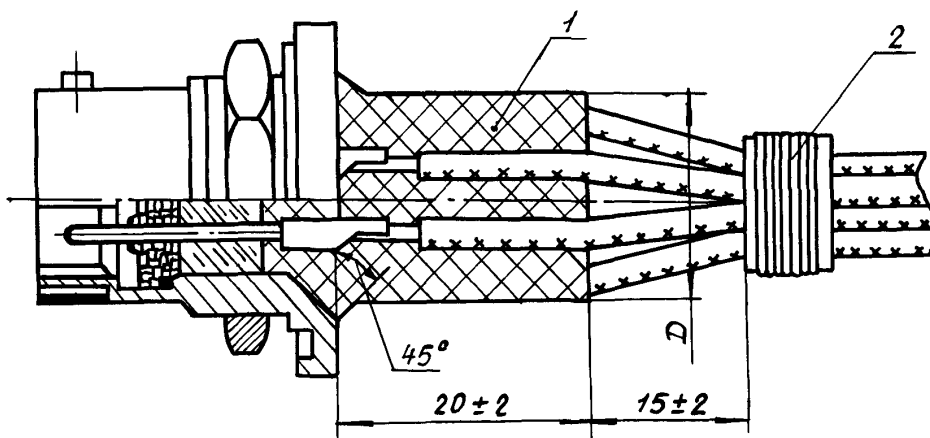
3733

Изм. № дубликата
Изм. № подлинника



1 - герметик; 2 - бандаж

Черт. 15



1 - герметик; 2 - бандаж

Черт. 16

13. На электрические соединители типа ШР устанавливать резиновые уплотнительные кольца по ГОСТ 9833-73, указанные в табл. 4 в зависимости от условий эксплуатации в соответствии с требованиями п. 5.

Таблица 4

Тип электрического соединителя	Обозначение типоразмера кольца по ГОСТ 9833-73
ШР-16	013-017-25
ШР-20	017-021-25
ШР-28	026-030-25
ШР-32	029-033-25
ШР-36	034-038-25
ШР-40	038-042-25
ШР-48	046-050-25
ШР-55	050-054-25
ШР-60	060-064-25

№ изм	1	2
№ изв	9123	12181

Инв. № дубликата	3733
Инв. № подлинника	

