

# **КАРТЫ ТРУДОВЫХ ПРОЦЕССОВ**

## **КАМЕННЫЕ РАБОТЫ**

СОПУТСТВУЮЩИЕ РАБОТЫ  
МОНТАЖ ЖЕЛЕЗОБЕТОННЫХ КОНСТРУКЦИЙ  
ЖИЛЫХ ДОМОВ

**27 карт**

**НИПИ** гряда в строительстве

**Бюро** внедрения ЦНИИОМТП

**МОСКВА - 1976**

КАРТА ТРУДОВОГО ПРОЦЕССА СТРОИТЕЛЬНОГО ПРОИЗВОДСТВА	КТ-3.0-18.1-76
ПРИЕМ, ПЕРЕМЕШИВАНИЕ И ВЫДАЧА РАСТВОРА ПРИ ПОМОЩИ ИНВЕНТАРНОЙ УСТАНОВКИ	Разработана трестом Ленинградоргстрой Главленинградстрой <sup>х)</sup>  Откорректирована и рекомендована ВНИПИ труда в строительстве Госстроя СССР для внедрения в строительное производство
Входит в комплект карт ККТ  Кирпичная кладка стен жилых домов <u>Сопутствующие работы</u>	Взамен КТ-3.0-18.1-69
<p style="text-align: center;"><b>1. ОБЛАСТЬ И ЭФФЕКТИВНОСТЬ ПРИМЕНЕНИЯ КАРТЫ</b></p> <p>1.1. Карта предназначена для организации труда рабочих при приеме, механизированном перемешивании и выдаче кладочного раствора на строительной площадке с применением приобъектной инвентарной установки в зимних и летних условиях.</p> <p>1.2. Показатели производительности труда</p> <p style="padding-left: 40px;">Выработка на 1 чел.-день, м<sup>3</sup> раствора</p> <p style="padding-left: 80px;">в зимних условиях - 36,8</p> <p style="padding-left: 80px;">в летних условиях - 55,2</p> <p style="padding-left: 40px;">Затраты труда на 1 м<sup>3</sup> раствора, чел.-ч</p> <p style="padding-left: 80px;">в зимних условиях - 0,22</p> <p style="padding-left: 80px;">в летних условиях - 0,14</p> <p style="text-align: center;"><b>2. УСЛОВИЯ И ПОДГОТОВКА ВЫПОЛНЕНИЯ ПРОЦЕССА</b></p> <p>2.1. Машинист установки обязан: знать условия хранения раствора; обеспечивать путем подогрева положительную температуру раствора (в зависимости от температуры наружного воздуха); иметь на установке инструкцию по перемешиванию раствора в зимних условиях с применением химических добавок.</p> <p>2.2. Работы следует выполнять, полностью соблюдая правила техники безопасности и охраны труда рабочих согласно СНиП III-A. 11-70, § 11.</p> <p style="text-align: center;"><b>3. ИСПОЛНИТЕЛИ, ПРЕДМЕТЫ И ОРУДИЯ ТРУДА</b></p> <p>3.1. Исполнитель - машинист III разряда.</p> <p><sup>х)</sup> Ленинград, Ф-121, Набережная Мойки, 122.</p>	

КТ-3.0-18.1-76

## 3.2. Инструменты, приспособления и инвентарь

Наименование, назначение и основные параметры	ГОСТ, № чертежа	Количество, шт.
Установка инвентарная приобъектная ( Пункт приема и выдачи раствора )	Чертеж П-242 треста Ленинградоргстрой <sup>х)</sup>	1
Электротележка самоходная грузоподъемностью 2,5 т	То же <sup>х)</sup>	1
Ящик стальной инвентарный объемом 0,25 м <sup>3</sup> для раствора	-	8
Лопата растворная	ГОСТ 3620-63	1
Скребок на удлиненной ручке для очистки кузова самосвала	Каталог-справочник ЦНИИТЭстроймаша, <sup>хх)</sup> стр. 159	1

## 4. ТЕХНОЛОГИЯ ПРОЦЕССА И ОРГАНИЗАЦИЯ ТРУДА

4.1. Операции по приемке, перемешиванию и выдаче раствора выполняют в следующем порядке: принимают раствор из самосвала; перемешивают его; подают электротележки с ящиками и загружают их раствором; перемещают ящики с раствором к месту строповки и стропят их.

## 4.2. Распределение затрат труда (в летних условиях), чел.-мин

Прием раствора из самосвала	- 2
Установка порожних ящиков на электротележку и перемещение тележки с ящиками к установке для загрузки раствором	- 1
Перемешивание раствора и загрузка ящиков готовым раствором	- 4,5
Перемещение ящиков с раствором к месту строповки и строповка их	- 1

Итого на 1 м<sup>3</sup> раствора - 8,5 чел.-мин

Примечания. 1. В зимних условиях, в связи с необходимостью введения в раствор химических добавок, затраты труда на обработку 1 м<sup>3</sup> раствора увеличиваются на 5 мин и составляют 13,5 чел.-мин.

2. В затраты труда включено время на подготовительно-заключительные работы и отдых.

<sup>х)</sup> См. приложение к данной карте.

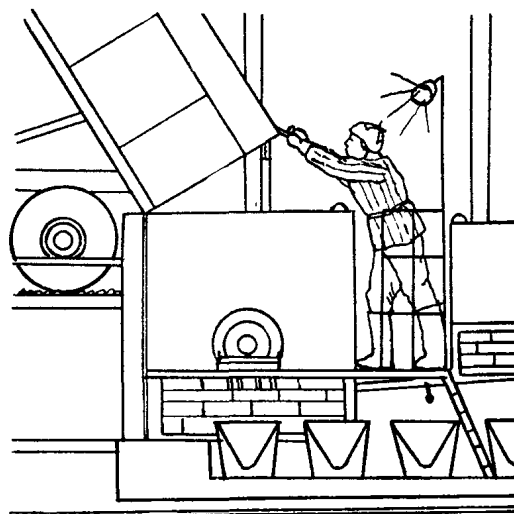
<sup>хх)</sup> 121019, Москва, Г-19, ул. Маркса и Энгельса, 7/10.

## 4.3. Описание операций

№ п/п	Наименование операций, их продолжительность <sup>х)</sup> и орудия труда; характеристика приемов труда
1	2

- 1 ПРИЕМ РАСТВОРА ИЗ САМОСВАЛА; 2 мин; установка, скребок, лопата

Машинист установки проверяет по накладной марку раствора и подает сигнал шоферу на выгрузку раствора из самосвала в приемный бункер установки. Затем он следит за выгрузкой, очищает скребком кузов самосвала и лопатой подбирает выпавший из кузова раствор



- 2 УСТАНОВКА ПОРОЖНИХ ЯЩИКОВ НА ЭЛЕКТРОТЕЛЕЖКУ И ПЕРЕМЕЩЕНИЕ ТЕЛЕЖКИ С ЯЩИКАМИ К УСТАНОВКЕ ДЛЯ ЗАГРУЗКИ РАСТВОРОМ; 1 мин; ящики, тележка

Машинист крана устанавливает на тележку восемь ящиков (в два ряда по четыре ящика в каждом). Машинист установки расстроповывает ящики и на тележке перемещает их к установке для загрузки раствором

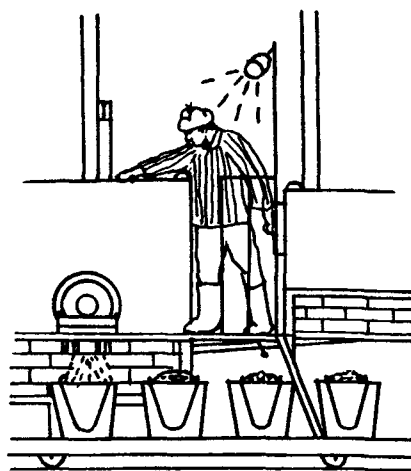
<sup>х)</sup> На 1 м<sup>3</sup> раствора.

1

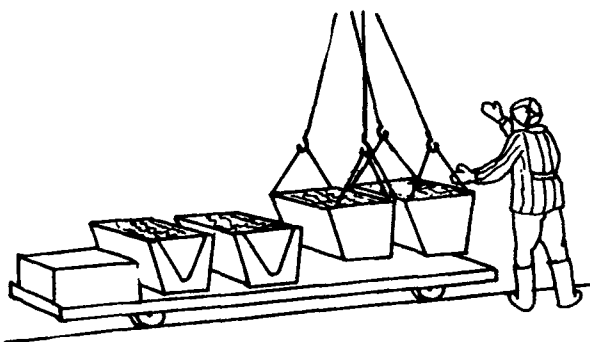
2

**3 ПЕРЕМЕШИВАНИЕ РАСТВОРА И ЗАГРУЗКА ЯЩИКОВ ГОТОВЫМ РАСТВОРОМ;  
4,5 мин; установка, ящики, тележка**

Включив пускатель, машинист установки перемешивает раствор, а затем, переключив вращение шнека в противоположную сторону, выгружает раствор в ящики. После загрузки первого ящика он останавливает шнек и перемещает тележку, устанавливая очередной ящик под выходное отверстие бункера. Заполнив четыре ящика верхнего ряда раствором, машинист останавливает установку и подает сигнал машинисту башенного крана подать строп



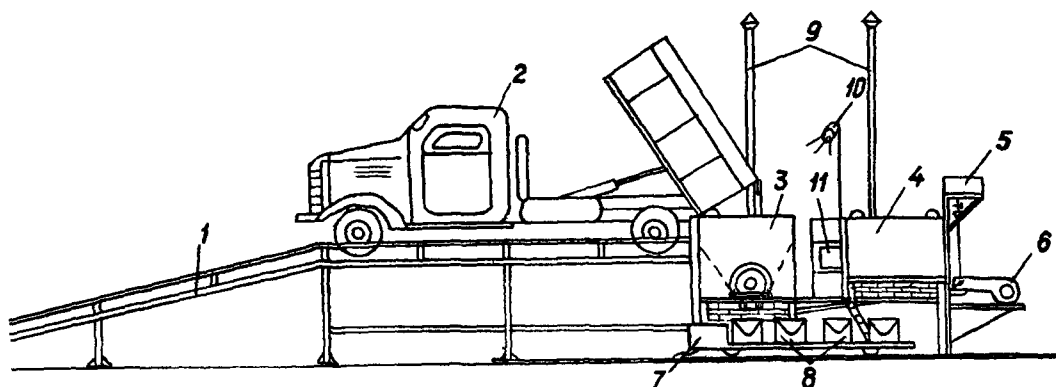
**4 ПЕРЕМЕЩЕНИЕ ЯЩИКОВ С РАСТВОРОМ К МЕСТУ СТРОПОВКИ И СТРОПОВКА  
ИХ; 1 мин; тележка, ящики с раствором**



Машинист установки перемещает тележку к месту строповки, затем заводит крюки стропа в дужки двух ящиков и подает сигнал машинисту крана поднять и переместить их на рабочее место каменщиков. После снятия четырех верхних ящиков с раствором машинист возвращает тележку к ус-

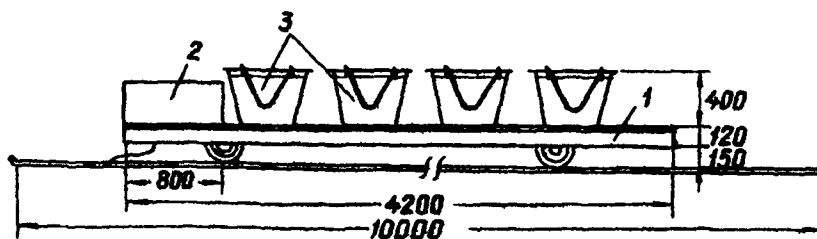
тановке и загружает четыре ящика нижнего ряда

## Приложение



Пункт приема и выдачи раствора  
(инвентарная приобъектная установка)

- 1 - эстакада; 2 - самосвал; 3 - приемный бункер установки объемом  $5 \text{ м}^3$ ;  
4 - бак для раствора поташа вместимостью 800 л; 5 - бак для керосина вместимостью 200 л; 6 - вентилятор с электромотором; 7 - самоходная электротележка; 8 - ящики для раствора; 9 - вытяжные трубы; 10 - светильник; 11 - пульт управления установкой



Самоходная электротележка

- 1 - рама тележки; 2 - электромотор с редуктором и пульт управления;  
3 - ящики для раствора

Подготовлены отделом нормативной и проектной документации  
по организации труда рабочих  
и отделом научно-технической информации  
ВНИПИ труда в строительстве Госстроя СССР  
с участием ЦЕНТ.С при ВНИПИ труда в строительстве  
107078, Москва, Б-73, ул. Новая Басманная, 23. Тел. 267-33-71

Бюро внедрения  
Центрального научно-исследовательского  
и проектно-экспериментального института организации,  
механизации и технической помощи строительству  
Госстроя СССР

Выпуск № 2492/III

---

Адрес БВ: 103012, Москва, К-12, ул. Куйбышева, 3/8. Тел. 228-89-24

## СОДЕРЖАНИЕ

- Установка стальной порядовки
- Установка шарнирно-панельных подмостей для кирпичной кладки второго и третьего ярусов стен
- Устройство первого яруса инвентарных безболтовых трубчатых лесов
- Устройство третьего яруса инвентарных безболтовых трубчатых лесов
- Разборка верхнего яруса инвентарных безболтовых трубчатых лесов
- Разборка среднего яруса инвентарных безболтовых трубчатых лесов
- Прием, перемешивание и выдача раствора при помощи инвентарной установки
- Доставка раствора в бадьях на рабочие места с перемешиванием его
- Доставка раствора в бадьях на рабочие места (без перемешивания)
- Доставка раствора в бункерах на рабочее место каменщиков с предварительным перемешиванием
- Подача кирпича на рабочее место каменщика (по 200 шт. за подъем)
- Подача кирпича на рабочее место каменщика (по 400 шт. за подъем)
- Подача на леса силикатного кирпича пакетами без поддонов
- Установка оконных и дверных блоков в проемы кирпичных стен
- Установка дверных блоков в проемы кирпичных стен
- Монтаж оконных железобетонных перемычек
- Укладка плит перекрытий
- Монтаж лестничных площадок
- Монтаж лестничных маршей
- Монтаж балконных плит
- Установка панелей перегородок
- Монтаж и временное крепление межквартирных панелей перегородок
- Монтаж стеновых панелей санузлов
- Монтаж железобетонных поддонов под санузлы
- Установка санитарно-технических кабин
- Монтаж панелей совмещенного покрытия
- Монтаж карнизных плит совмещенного покрытия

Бюро внедрения  
ЦНИИОМТП Госстроя СССР  
Москва, К-12, ул. Куйбышева, 3/8

Отпечатано в ЦИТП, 125445, Москва, А-445, ул. Смольная, 22.

Заказ 1200; Печ.-л. 16,0; Уч.-изд.л. 11,8; Тираж 5000 экз., Цена набора 4 руб.

Отпечатано в ПЭМ ЦНИИСа