

Проектно-конструкторский и технологический
институт промышленного строительства
ОАО ПКТИпромстрой

ПКТИ
ПРОМСТРОЙ

ОТКРЫТОЕ АКЦИОНЕРНОЕ ОБЩЕСТВО

ТЕХНОЛОГИЧЕСКАЯ КАРТА
НА УСТРОЙСТВО ВРЕМЕННЫХ
АВТОМОБИЛЬНЫХ ДОРОГ ИЗ
ЖЕЛЕЗОБЕТОННЫХ ПЛИТ

113-05 ТК



Открытое акционерное общество
Проектно-конструкторский и технологический
институт промышленного строительства
ОАО ПКТИпромстрой



УТВЕРЖДАЮ

Генеральный директор, к.т.н.

С.Ю. Едличка С.Ю. Едличка

«22» марта, 2005 г.

**ТЕХНОЛОГИЧЕСКАЯ КАРТА
НА УСТРОЙСТВО ВРЕМЕННЫХ АВТОМОБИЛЬНЫХ
ДОРОГ ИЗ ЖЕЛЕЗОБЕТОННЫХ ПЛИТ**

113-05 ТК

Главный инженер

А.В. Колобов
А.В. Колобов

Начальник лаборатории

Б.И. Бычковский
Б.И. Бычковский

Инв. № подл.	Взам. инв. №
Подпись и дата	

2005

Технологическая карта содержит решения по организации и технологии устройства временных автодорог с покрытием из сборных железобетонных плит по песчаной подготовке.

В технологической карте приведены: область применения, технология и организация работ, требования к качеству и приемке работ, калькуляция трудовых затрат, график производства работ, нормоконспект средств механизации и инструмента, решения по безопасности и охране труда.

Технологическая карта предназначена для производственного персонала, инженерно-технических работников строительных и проектных организаций.

Технологическая карта откорректирована сотрудниками ОАО ПКТИпромстрой:

- Савина О.А. – компьютерная графика и обработка карты;
- Черных В.В. – технологическое руководство разработкой;
- Бычковский Б.И. – корректировка карты, техническое руководство, корректура и нормоконтроль;
- к.т.н. Едличка С.Ю. – общее руководство разработкой технологической документации.

Авторы будут признательны за предложения и возможные замечания по составу и содержанию настоящей карты.

Контактный телефон (095) 214-14-72.

Факс (095) 214-95-53.

E-mail: pkti@co.ru

<http://www.pkti.co.ru>

© ОАО ПКТИпромстрой

Настоящая «Технологическая карта на устройство временных автомобильных дорог из железобетонных плит» не может быть полностью или частично воспроизведена, тиражирована и распространена без разрешения ОАО ПКТИпромстрой.

СОДЕРЖАНИЕ

1	Область применения	3
2	Организация и технология выполнения работ	3
3	Требования к качеству и приемке работ.....	12
4	Требования безопасности и охраны труда, экологической и пожарной безопасности.....	18
5	Потребность в материально-технических ресурсах	20
6	Технико-экономические показатели	22
7	Перечень использованной нормативно-технической литературы.....	25

Изм. №	№ подл.	Подпись и дата	Взам. инв. №	113-05 ТК									
				Подготовительный период									
		Изм.	К.уч	Лист	№ док	Подп.	Дата	Технологическая карта			Стадия	Лист	Листов
		Гл. техн.	Черных	1/1	18.03.05	[Подпись]	18.03.05				р	2	25
		Н.контр.	Бычковский	1/1	18.03.05	[Подпись]	18.03.05						
		Нач.отд.	Бычковский	1/1	18.03.05	[Подпись]	18.03.05						
		Пров.	Черных	1/1	18.03.05	[Подпись]	18.03.05	Устройство временных автомобильных дорог из железобетонных плит			ОАО ПКТИпромстрой г.Москва, отдел №41		
		Разраб.	Савина	1/1	18.03.05	[Подпись]	18.03.05						

1 ОБЛАСТЬ ПРИМЕНЕНИЯ

1.1 Технологическая карта составлена на производство работ по устройству временных внутриплощадочных, подъездных и внутриквартальных автомобильных дорог из сборных железобетонных плит.

1.2 В состав работ, рассматриваемых картой, входит:

- устройство земляного полотна;
- устройство подстилающего слоя из песка;
- укладка плит;
- сварка скоб и плит;
- заделка стыков и швов.

1.3 При привязке технологической карты к конкретному объекту и условиям строительства уточняются: направление монтажа плит и движение крана в зависимости от общего направления работ на трассе, разбивка на участки и захватки в соответствии с проектом производства работ. При привязке уточняются также объемы работ, калькуляция трудовых затрат, средства механизации с учетом максимального использования наличного парка монтажных механизмов.

1.4 Форма использования технологической карты предусматривает обращение ее в сфере информационных технологий с включением в базу данных по технологии и организации строительного производства автоматизированного рабочего места технолога строительного производства (АРМ ТСП), подрядчика и заказчика.

2 ОРГАНИЗАЦИЯ И ТЕХНОЛОГИЯ ВЫПОЛНЕНИЯ РАБОТ

2.1 До начала работ по устройству временной автодороги должны быть выполнены следующие работы:

- освещена и разбита трасса дороги;
- установлены временные здания и сооружения в объеме, необходимом для производства работ;
- доставлены на площадку механизмы и инструменты;
- устроено освещение мест производства работ и бытовых помещений;
- завезены необходимые материалы.

2.2 При производстве работ по строительству дорог, а также при приемке их в эксплуатацию должны соблюдаться требования СНиП 3.06.03-85 «Автомобильные дороги»,

Интв.№ подл.	Подпись и дата	Взам.интв. №
--------------	----------------	--------------

Изм.	Кол.уч.	Лист	№док.	Подп.	Дата
------	---------	------	-------	-------	------

113-05 ТК

Лист
3

СНиП 3.02.01-87 «Земляные сооружения, основания и фундаменты», СНиП 3.03.01-87 «Несущие и ограждающие конструкции».

2.3 Работы по строительству временных автодорог осуществляют поточным методом, обеспечивающим равномерное и непрерывное производство работ механизмов и рабочих. Технологическая схема устройства дороги из сборных железобетонных плит приведена на рисунке 1.

2.4 При небольших объемах работ и на участках малой протяженности, где применение поточного метода нецелесообразно, работы производят циклическим методом поочередно на всем протяжении дороги.

2.5 К началу дорожных работ должны быть устроены ограждения мест производства работ и расставлены знаки и информационные щиты с указанием видов работ и сроков их выполнения.

УСТРОЙСТВО ЗЕМЛЯНОГО ПОЛОТНА

2.6 К устройству земляного полотна (корыта) приступают после срезки растительного слоя и выполнения разбивочных геодезических работ.

2.7 Срезка растительного слоя производится продольными проходами бульдозера марки ДЗ-101. Срезаемый грунт вывозится за пределы участка, если он не может быть использован.

2.8 Ширина корыта в выемке должна быть больше ширины покрытия на 0,5 м.

2.9 Технология устройства врезного корыта включает следующие операции: зарезание грунта и перемещение в конус, погрузка грунта в автосамосвалы и вывоз на автомобилях-самосвалах, планировка поверхности дна.

2.10 Бульдозер зарезает и перемещает грунт вдоль корыта, образуя конус соответствующей высоты. Затем погрузчиком ПУМ-500 погружают грунт на автомобили-самосвалы с его транспортировкой в установленные места.

2.11 Для обеспечения фронта работ по устройству песчаного подстилающего слоя работы по устройству корыта должны вестись с опережением не менее одной смены.

УСТРОЙСТВО ПЕСЧАНОГО ПОДСТИЛАЮЩЕГО СЛОЯ.

2.12 К устройству подстилающего слоя приступают после приемки земляного полотна. Песок для подстилающего слоя должен иметь коэффициент фильтрации в уплотненном состоянии не менее 3 м/сутки.

Изм. № подл.	Подпись и дата	Взам. инв. №
--------------	----------------	--------------

Изм.	Кол. вч	Лист	№ док	Подп.	Дата

113-05 ТК

Лист
4

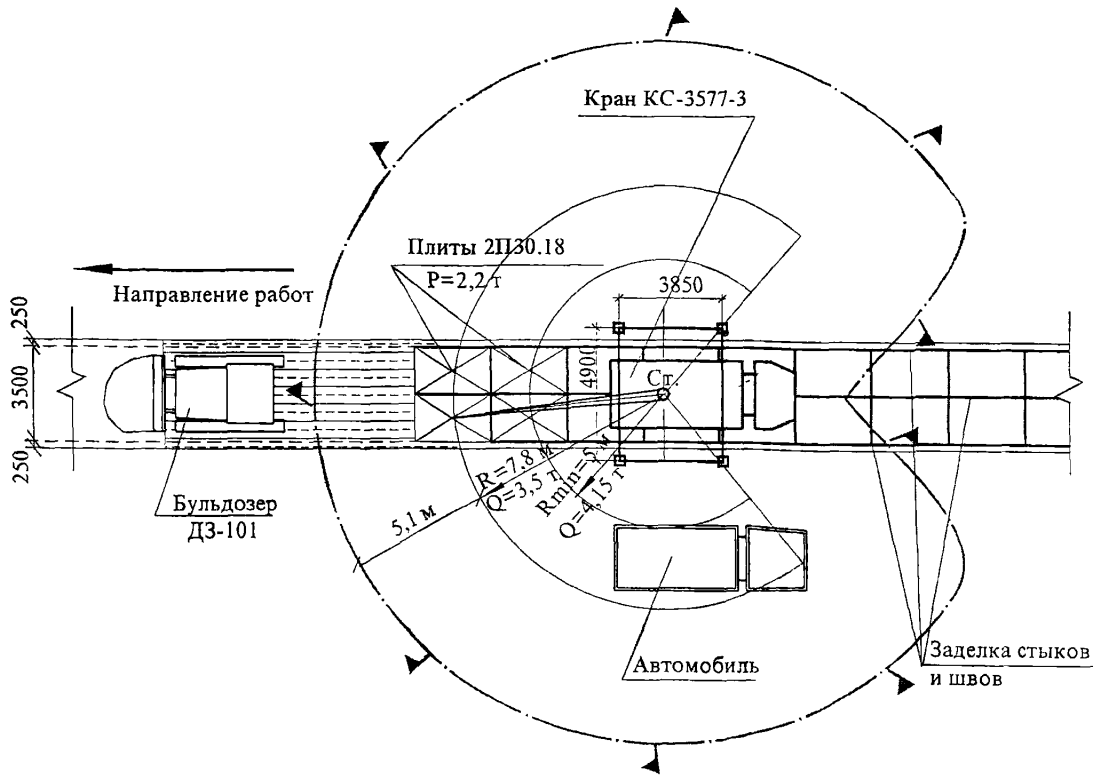
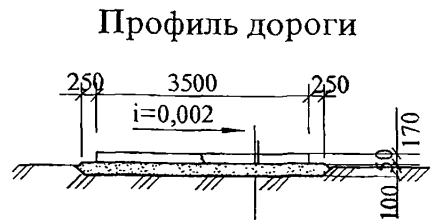
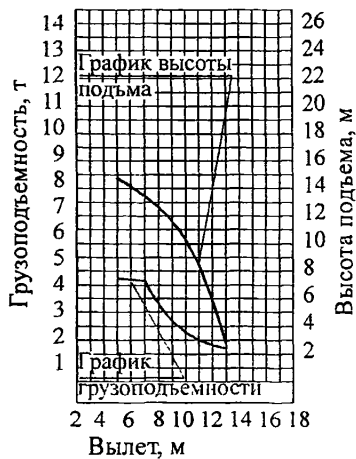


График грузоподъемности и высоты подъема для крана КС-3577-3, Lстр. = 14 м



Дорожная плита 2П 30.18
 Песок - 0,15 м
 Спланированный грунт основания

Рисунок 1 – Технологическая схема устройства дороги из сборных железобетонных плит

Инв. № подл.	Подпись и дата	Взам. инв. №

Изм.	Кол.уч.	Лист	№ док	Подп.	Дата

113-05 ТК

Лист
5

2.13 Технологический процесс устройства песчаного слоя включает: разгрузку, распределение и уплотнение песка.

2.14 Песок для устройства подстилающего слоя доставляют в автомобилях-самосвалах и разравнивают бульдозером ДЗ-101 (ДЗ-101А). Окончательную планировку поверхности подстилающего слоя под уплотнение при необходимости производят вручную. Толщина слоя в рыхлом состоянии должна превышать проектную с учетом коэффициента разрыхления 1,1.

2.15 Одновременно определяют влажность песка. В случае необходимости песок увлажняют до оптимального значения, рассчитывая необходимое количество воды по формуле (t/m^3),

$$Q=h(W_0 - W_e) \delta \times 10, \quad (1)$$

где h – толщина отсыпаемого слоя песка, м;

W_0 и W_e – соответственно оптимальная и естественная влажность в %;

δ – объемная масса песка.

2.16 Уплотнение производится прицепным пневмокатком ДСК-1 в сцепе с трактором С-100 или площадочными вибраторами.

2.17 Уплотнение начинают от обочины к оси дороги, при этом каждый след от предыдущего прохода катка должен перекрываться при последующем проходе не менее чем на 1/3.

2.18 Для эффективного уплотнения пневмокатком необходимо 8-кратное количество проходов по одному следу. Окончательное число проходов устанавливается пробной укаткой. Результаты пробного уплотнения необходимо заносить в общий журнал работ.

2.19 По выполненным подстилающим слоям не допускается движение автотранспорта во избежание нарушения профиля слоев и загрязнения материала.

2.20 Все последующие работы по строительству дороги выполняют после устройства подстилающего слоя без значительного разрыва во времени.

УСТРОЙСТВО ПОКРЫТИЙ ИЗ СБОРНЫХ ЖЕЛЕЗОБЕТОННЫХ ПРЯМОУГОЛЬНЫХ ПЛИТ

2.21 До устройства сборного покрытия должны быть выполнены все работы, связанные с устройством земляного полотна и песчаного подстилающего слоя.

2.22 Сборные железобетонные плиты транспортируются с заводов специально оборудованными бортовыми автомобилями или плитовозами.

Инд.№ подл.	Подпись и дата	Взам.инв.№

Изм.	Кол.уч	Лист	Недок.	Подп.	Дата

113-05 ТК

Лист
6

Для устройства временных дорог могут применяться плиты, выпускаемые промышленностью и соответствующие ГОСТ 21924.0 – 84* «Плиты железобетонные для покрытий городских дорог. Технические условия», приведенные в таблице 1.

Таблица 1 – Плиты железобетонные для временных дорог

№ п/п	Марки элементов	Размеры, мм	Масса, т	Конфигурация
1	2П60.35-10	6000×3500×140	7,33	прямоугольная
2	2П60.30-10	6000×3000×140	6,28	-«-
3	2П60.18-10	6000×1750×140	3,65	-«-
4	2П35.28-10	3500×2750×170	4,08	-«-
5	2П30.18-10	3000×1750×170	2,20	-«-
6	2П18.18-10	1750×1750×160	1,20	-«-
7	2П18.15-10	1750×1500×160	1,03	-«-
8	2ПТ55-10	5500×2000/1500×140	3,35	трапецидальная
9	2ПТ35-10	3500×2000/1500×170	2,58	-«-

2.23 Картой предусмотрена укладка плит «с колес», без перегрузки плит в штабеля.

2.24 Монтаж плит покрытий надлежит начать с маячного ряда, располагаемого по оси покрытия при двускатном поперечном профиле покрытия и по краю – при односкатном поперечном профиле.

Укладку плит предусмотрено выполнять самоходными кранами в направлении продольной оси покрытия. Монтаж плит выполняется в следующей последовательности: плита краном снимается с автомашины и наводится на место укладки с таким расчетом, чтобы подошва плиты оказалась на 3-5 см ниже поверхности уже уложенных смежных плит. Движением стрелы уменьшается до минимума зазор в поперечном шве между укладываемой и уложенной плитами. Наконец, плита опускается на песчаный слой с таким расчетом, чтобы она коснулась его одновременно всей подошвой.

Продольные и поперечные швы должны совпадать, ширина швов между смежными плитами не должна превышать 20 мм, а уступ между плитами не более 5 мм.

С целью обеспечения требуемой ровности покрытия плиты следует укладывать на выровненный песчаный слой.

2.25 Окончательная посадка плит на основании должна производиться путем прикатки покрытия груженными автомобилями или катками на пневматических шинах до исчезновения видимых осадок плит.

Инв. № подл.	Подпись и дата	Взам. инв. №

Изм.	Кол.уч.	Лист	№ док.	Подп.	Дата

113-05 ТК

Лист
7

2.26 После прикатки плита с гладкой опорной поверхностью должна иметь контакт с основанием (подстилающим слоем) по всей поверхности опирания. Площадь контакта проверяют визуально по отпечатку на песчаном основании после поднятия плиты. При положительном контакте основания с плитой последняя укладывается окончательно.

2.27 Завершающими процессами устройства сборного покрытия являются сварка стыковых скоб и герметизация швов. Для сварки применяется сварочный агрегат типа САК-2Г-ИС, электроды типа Э-42А диаметром 4-5 мм. Сварка ведется непрерывным швом длиной 8-9 см с катетом не менее 7 мм (шириной 0,5 диаметра скобы, высотой 0,25 диаметра с глубиной проварки не менее 5 мм).

При зазорах между скобами более 4 мм на них накладывается стальной стержень диаметром на 2-3 мм больше зазора и приваривается с обеих сторон.

Для образования швов расширения через каждые четыре плиты (24 м) скобы не должны свариваться.

Герметизация швов выполняется следующими способами. За исключением швов расширения, поперечные швы на 2/3 глубины паза заполняются цементно-песчаным раствором, на 1/3 – битумно-полимерной мастикой. Швы расширения на всю глубину заполняются мастикой.

Продольные швы при сварке монтажных скоб заполняются цементно-песчаным раствором на всю глубину шва. Заливка швов выполняется мастикой в два этапа: после оседания мастики при первой заливке швов доливаются снова и излишек срезается заостренным резаклом заподлицо с поверхностью покрытия.

Схемы организации рабочих мест по устройству временной автодороги приведены на рисунках 2-4.

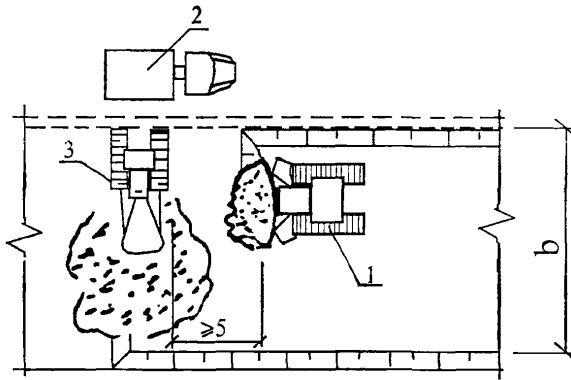
Инв. № подл.	Подпись и дата	Взам. инв. №

Изм.	Кол.уч.	Лист	№док.	Подп.	Дата

113-05 ТК

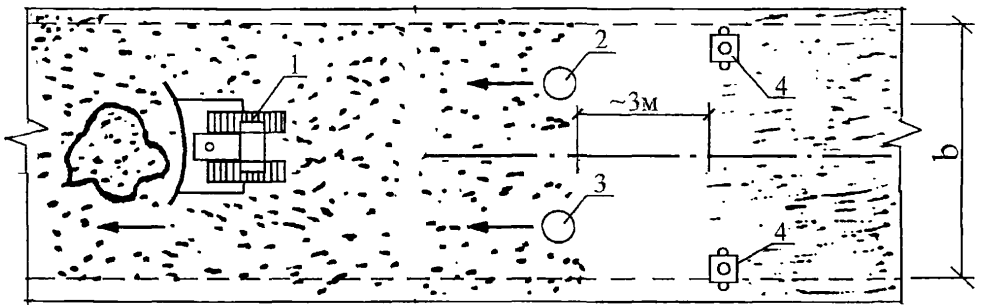
Лист

8



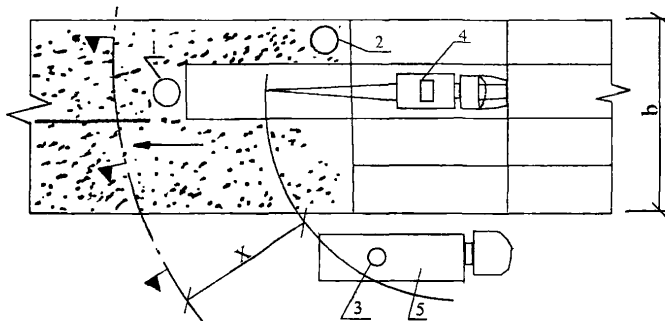
1 – бульдозер ДЗ-101; 2 – автосамосвал ЗИЛ-ММЗ-555; 3 – погрузчик ПУМ-500.

Рисунок 2 – Организация рабочего места при устройстве корыта



1 – бульдозер ДЗ-101; 2, 3 – дорожные рабочие; 4 – площадочный вибратор;
 ← – направление работ.

Рисунок 3 – Схема организации рабочего места при устройстве песчаного подстилающего слоя



1, 2, 3 – монтажники; 4 – автокран; 5 – плитовоз
 ← – направление укладки дорожных плит.

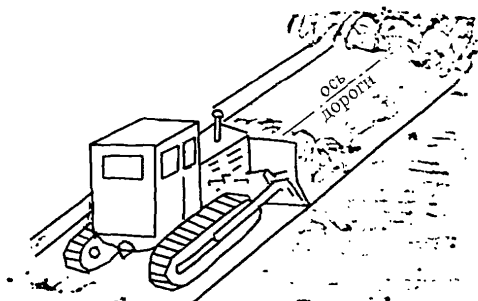
Рисунок 4 – Организация рабочего места при укладке дорожных плит

Изм.	Кол.уч.	Лист	№док.	Подп.	Дата

ПРИЕМЫ ТРУДА

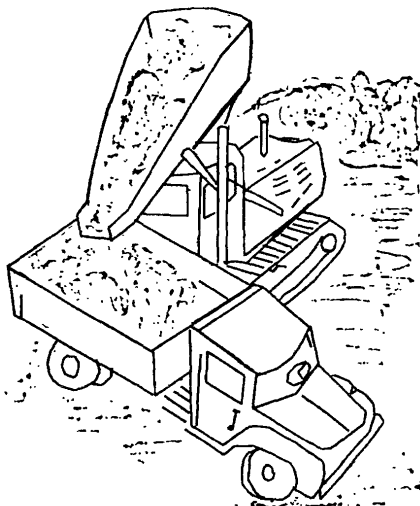
Приемы труда при выполнении работ приведены на рисунках:

1. Устройство корыта



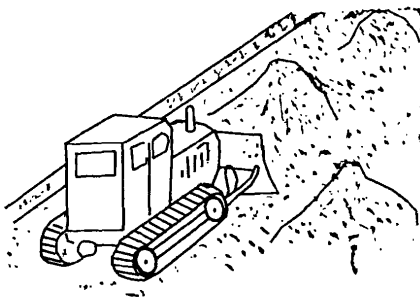
Бульдозер продольными проходами вдоль оси дороги производит разработку грунта растительного слоя и его перемещение в конус

2. Погрузка грунта в автосамосвалы



Тракторный погрузчик подбирает грунт, сдвинутый бульдозером, и производит погрузку в автосамосвалы

3. Разравнивание песка

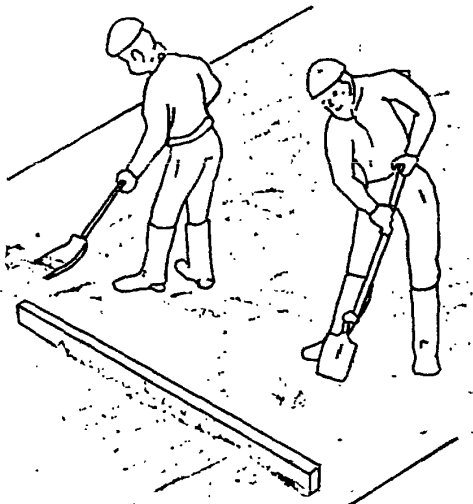


Бульдозер продольными проходами вдоль оси дороги разравнивает песок, завезенный автосамосвалами в корыто

Ив.№ подл.	Подпись и дата	Взам.инв. №

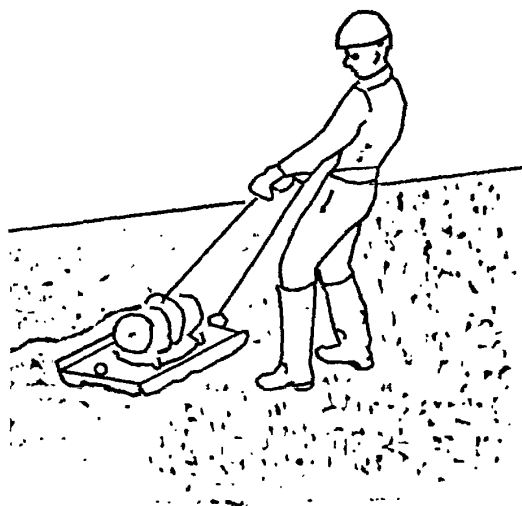
Изм.	Кол.уч.	Лист	№док.	Подп.	Дата

113-05 ТК



4. Планировка песчаного основания

Дорожные рабочие Р1 и Р2 лопатами разравнивают песок и проверяют профиль спланированной поверхности основания по шаблону.



5. Уплотнение песчаного подстилающего слоя вибратором

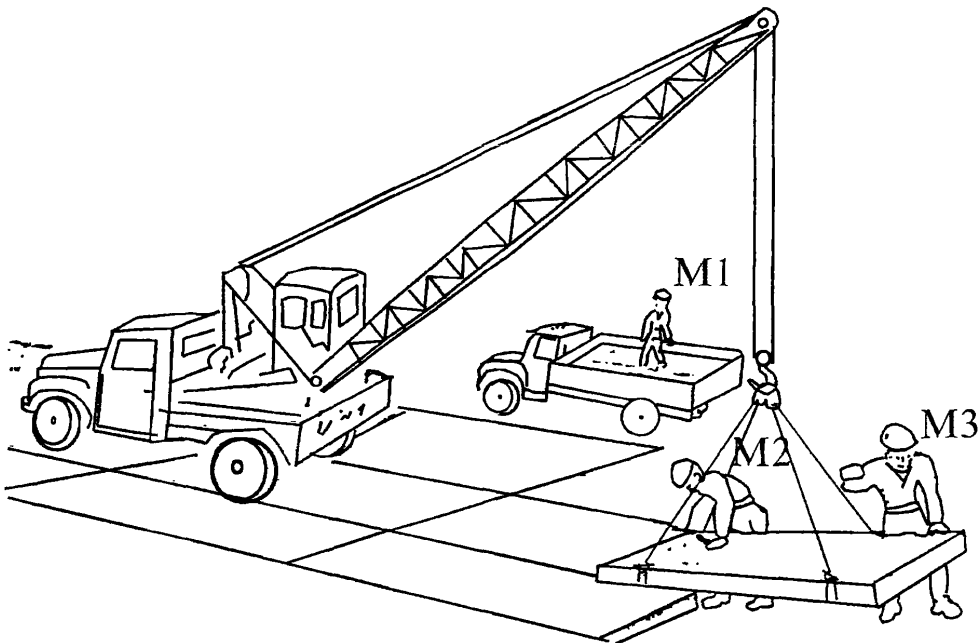
Дорожный рабочий Р3 включает двигатель площадочного вибратора и за фалы перемещает его по спланированной поверхности песчаного подстилающего слоя.

Изм. № подл.	Подпись и дата	Взам. инв. №

Изм.	Кол.уч	Лист	№ док.	Подп.	Дата

113-05 ТК

Лист
11



6. Устройство покрытия из сборных железобетонных плит

Автокран, установленный на ранее смонтированных плитах, производит монтаж дорожных плит «с колес». Монтажник М1 осуществляет строповку и подает сигналы машинисту крана. Монтажники М2 и М3 укладывают плиту, проверяют по уровню правильность ее положения. Машинист крана поднимает предварительно уложенную плиту и отводит ее в сторону. Монтажники М2 и М3 устраняют неровности на песчаной постели и с помощью машиниста крана производят окончательную укладку плиты. Машинист крана подает стрелу для строповки следующей плиты. Уложенные плиты обкатываются самоходным катком. Электросварщик С1 выполняет сварку закладных элементов плит и скоб. Дорожные рабочие Р1, Р2, Р3 заполняют швы цементно-песчаным раствором, а температурные швы – битумной мастикой.

3 ТРЕБОВАНИЯ К КАЧЕСТВУ И ПРИЕМКЕ РАБОТ

3.1 При строительстве дорог производится контроль качества работ на всех этапах строительства.

3.2 При входном контроле материалы и изделия для строительства временных дорог следует принимать по паспортам (сертификатам) и проверять их качество в соответствии с

Изнв.№ подл.	Подпись и дата	Взам инв. №

Изм.	Кол.уч	Лист	№док.	Подп.	Дата

113-05 ТК

требованиями стандартов или технических условий на эти материалы и изделия, а также указаниями, данными в чертежах дорожных одежд.

3.3 Технические характеристики песка подстилающих слоев дорожных одежд должны соответствовать требованиям ГОСТ 8736-93*.

3.4 Технические характеристики плит должны соответствовать требованиям ГОСТ 21924.0-84*.

Дорожные плиты должны иметь шероховатую лицевую поверхность, обеспечивающую коэффициент сцепления не менее 0,5.

Допускаемые отклонения от размеров плит приведены в таблице 2.

Таблица 2 – Допускаемые отклонения для плит временных дорог

№ п/п	Наименование	Допускаемые отклонения, мм
1	<u>Отклонение от линейного размера</u>	
	длина и ширина плиты:	
	до 2,5 м включительно	+ 6
	свыше 2,5 до 4,0 м включительно	+ 8
	свыше 4,0 м	+ 10
	толщина плиты	+ 4
	размеры выемок (монтажно-стыковые элементы)	+ 5
	<u>Отклонение от прямолинейности</u>	
2	Прямолинейность профиля верхней поверхности плиты в любом сечении на всей длине или ширине:	
	до 2,5 м включительно	6
	свыше 2,5 до 4,0 м включительно	8
	свыше 4,0 м	10
3	<u>Отклонение от плоскостности</u>	
	Плоскостность лицевой поверхности плиты (при измерении от условной плоскости, проходящей через три крайние точки) при длине плиты:	
	до 2,5 м включительно	6
	свыше 2,5 до 4,0 м включительно	8
	свыше 4,0 м	10
	4	<u>Отклонение от перпендикулярности</u>
Перпендикулярность смежных торцевых граней плит на участке длиной:		
400 мм		3
	1000 мм	4
5	<u>Отклонение от равенства диагоналей</u>	
	Разность длин диагоналей лицевых поверхностей плит при их наибольшем размере (длине и ширине):	
	до 4,0 м включительно	8
	свыше 4,0 м	10

Инв. № подл.	Подпись и дата	Взам. инв. №

Изм.	Кол.уч	Лист	Нодок	Подп.	Дата

113-05 ТК

Лист
13

3.5 Величины и количество допускаемых дефектов внешнего вида дорожных плит приведены в таблице 3.

Таблица 3 – Допускаемые дефекты

Дефекты	Норма дефектов
Раковины диаметром глубиной	Не более 3 на 1 м ² 6 мм 3 мм
Околы бетона и ребер глубиной длиной	3 мм
Местные наплывы	Не более 3 на 1 м ² 5 мм
Трещины	Не допускаются
Толщина защитного слоя	Не менее 30 мм
Обнажения арматуры	Не допускаются

3.6 При устройстве земляного полотна и песчаного подстилающего слоя контролируется степень уплотнения грунта, соответствие отметок профилей проектным, ровность оснований.

3.7 Размер твердых включений, в т.ч. мерзлых комьев, в насыпях и обратных засыпках не должен превышать 2/3 толщины уплотненного слоя, но не более 15 см для грунтовых подушек и 30 см для прочих насыпей и обратных засыпок.

3.8 Отклонения геометрических размеров насыпей:

- положения оси насыпей автомобильных дорог – не более ± 20 см;
- ширины насыпей по верху и по низу — не более ± 15 см;
- отметок поверхностей насыпей — ± 5 см;
- крутизны откосов насыпей — увеличение не допускается.

3.9 Плотность грунта естественного основания должна контролироваться путем отбора проб по оси дороги и в 1,5-2 м от оси бровки земляного полотна, а также по одной пробе в промежутках между ними по ширине отсыпаемого слоя более 20 м. Контроль плотности грунта следует производить на глубине 8-10 см от поверхности уплотняемого слоя. Отклонения от требуемого значения показателя плотности в сторону уменьшения допускается не более чем у 10 % образцов и не должны превышать 4 %. Число точек с максимальным отклонением не должно превышать 10 % от общего числа измерений.

Инв. № подл.	Подпись и дата	Взам. инв. №	

Изм.	Кол.уч.	Лист	№ док.	Подп.	Дата

113-05 ТК

3.10 Контроль ширины участка с поперечным и продольным уклоном, крутизны откосов земляного полотна, размещения и размеров водоотводных и дренажных устройств следует производить с помощью геодезических инструментов и шаблонов в процессе производства работ.

Допускаемые отклонения от проектных размеров не должны превышать установленных в таблице 4.

Таблица 4 – Допускаемые отклонения от проектных размеров при устройстве дорог при использовании комплектов машин без автоматической системы задания вертикальных отметок

Параметры	Допускаемые отклонения
1. Земляное полотно	
Высотные отметки продольного профиля, мм	50
Расстояние между осью и бровкой земляного полотна, см	10
Поперечные уклоны	0,010
Разница между показателями плотности верхнего слоя на одной поперечине (для дорог с усовершенствованными покрытиями), %	2
Крутизна откосов, %	10
Поперечные размеры кюветов нагорных и других канав (по дну), см	5
Глубина кюветов при условии обеспечения стока, см	5
Продольные уклоны дренажей, %	10
Ширина насыпных берм, см	20
Толщина растительного грунта на откосах, %	20
2. Железобетонное покрытие	
Ширина покрытия, см	5
Высотные отметки по оси, мм	50
Поперечный уклон	0,010
Превышение граней смежных плит сборных цементно-бетонных покрытий, мм	3,0

3.11 Плотность песчаного подстилающего слоя контролируют стандартными пробобрателями. Для измерения коэффициентов фильтрации и оптимального уплотнения отбирают через каждые 50 м не менее трех образцов (по оси и на расстоянии 1,5-2 м от кромок проезжей части). Отклонения от коэффициента оптимального уплотнения не должны превышать по абсолютной величине $\pm 0,02$ с количеством образцов до 10 %.

Инд. № подл.	Подпись и дата	Взам. инв. №

Изм.	Кол.уч.	Лист	№ док.	Подп.	Дата

113-05 ТК

Лист
15

3.12 После определения коэффициента оптимального уплотнения песок из каждой шести пробобрателей испытывают на фильтрацию.

3.13 Контроль качества покрытий дорог из сборных железобетонных плит заключается в проверке полного опирания плит на песчаный подстилающий слой, ровности покрытия, прямолинейности продольных и поперечных рядов плит, ширины швов между плитами, правильности заполнения швов и применяемого состава резинобитумной мастики.

3.14 При операционном контроле качества работ по устройству дорог следует контролировать не реже чем через каждые 100 м:

- высотные отметки по оси дороги;
- ширину;
- толщину слоя уплотненного материала по его оси;
- поперечный уклон;
- ровность (просвет под рейкой длиной 3 м на расстоянии 0,75-1 м от каждой кромки покрытия (основания) в пяти контрольных точках, расположенных на расстоянии 0,5 м от концов рейки и друг от друга);
- постоянно визуально – цельность плит и стыковых элементов, качество сварки стыков и заполнения швов, соблюдение технологии строительства;
- не реже одного раза в смену – контакт плит с основанием (подстилающим слоем) поднятием одной из 100 уложенных плит;
- превышение граней смежных плит в продольных швах на трех поперечниках на 1 км, а в поперечных швах в 10 стыках на 1 км.

3.15 Контрольную проверку контактирования плит сборного покрытия с основанием следует осуществлять перед сваркой стыковых скоб поднятием одной из ста уложенных плит, но не реже 1 раза в смену. Превышение краев смежных плит сборного покрытия следует проверять в трех поперечниках на 1 км. В случае если высота уступов между плитами более 3 мм, производится подъем плит и удаление (или подсыпка) песчаной смеси.

3.16 Контролируемые параметры, состав и способы осуществления контроля качества работ приведены в таблице 5.

Изм. № подл.	Подпись и дата	Взам. инв. №
--------------	----------------	--------------

Изм.	Кол.уч.	Лист	№ док.	Подп.	Дата

113-05 ТК

Лист
16

Таблица 5 – Состав операционного контроля качества работ

Наименование операций, подлежащих контролю		Контроль качества выполнения операций			
прорабом	мастером	Состав	Способы	Время	Привлекаемая служба
Устройство земляного полотна	–	Срезка растительного грунта. Выемка корыта или насыпи. Качество грунта. Способы уплотнения. Геометрические размеры. Соблюдение геодезических отметок. Качество уплотнения	Теодолитом, нивелиром, рулеткой, режущим кольцом, визуально	В процессе и по окончании работ	Строительная лаборатория. Геодезическая
–	Распределение, планировка и уплотнение подстилающего слоя и основания	Качество грунта (песка). Качество уплотнения. Геодезические и геометрические размеры	Нивелиром, стальным метром и рулеткой, мерным шаблоном	То же	Строительная лаборатория
–	Распределение технологического слоя	Качество песка. Равномерность распределения, соответствие толщины слоя	Визуально	–«–	Строительная лаборатория
Монтаж покрытия дорог	–	Соответствие монтажных кранов. Проверка наличия паспортов на плиты. Внешний осмотр плит. Сохранение проектных уклонов. Плотность прилегания основания плит. Размерность швов	Нивелиром, стальным метром, визуально	–«–	ОГМ, геодезическая
–	Вибропосадка	Исправность механизма. Качество посадки плит. Сохранность проектных размеров и уклона	Визуально	–«–	ОГМ, геодезическая
Заполнение швов	–	Соответствие компонентов и их качество для заполнения швов. Качество выполнения работ	Визуально	–«–	Строительная лаборатория

Изм. № подл.	Подпись и дата	Взам. инв. №

Изм.	Кол. вч	Лист	№ док.	Подп.	Дата

113-05 ТК

4 ТРЕБОВАНИЯ БЕЗОПАСНОСТИ И ОХРАНЫ ТРУДА, ЭКОЛОГИЧЕСКОЙ И ПОЖАРНОЙ БЕЗОПАСНОСТИ

4.1 Устройство дорожных покрытий из сборного железобетона должно осуществляться при строгом соблюдении требований СНиП 12-03-2001 «Безопасность труда в строительстве. Часть 1. Общие требования», СНиП 12-04-2002 «Безопасность труда в строительстве. Часть 2. Строительное производство», ПБ-10-382-00 «Правила устройства и безопасной эксплуатации грузоподъемных кранов», правил пожарной безопасности, предусмотренных в ГОСТ 12.1.004-91* и ППБ 01-03. Ответственность за состояние безопасности труда и промышленной санитарии возлагается на начальников и главных инженеров специализированных строительных организаций.

4.2 К управлению дорожными машинами допускаются рабочие не моложе 18 лет, прошедшие медицинское освидетельствование и имеющие удостоверение на право управления машинами и водительские права.

4.3 При выгрузке и распределении дорожных материалов находиться в кузове автомобиля-самосвала запрещается.

4.4 Водителям автомобилей-самосвалов, доставляющих песчаную смесь к местам укладки, движение задним ходом допускается производить только по сигналу дорожного рабочего.

4.5 Становиться на кузов автомобиля-самосвала во время очистки кузова запрещается.

4.6 Находиться рядом с движущимся катком, а также зажигать и регулировать форсунки автогудронатора на ходу запрещается.

4.7 При совместной работе ряда машин расстояние между ними должно быть не менее 10 м, а между моторными катками – не менее 5 м.

4.8 Для предотвращения пожара на машинах с бензиновыми двигателями и форсунками должны быть установлены огнетушители, а на битумовозах и автогудронаторах – дополнительно и ящики с песком.

4.9 Запрещается заправка машин привозными горюче-смазочными материалами в местах производства дорожно-строительных работ.

4.10 Рабочую зону необходимо оградить. С наступлением темноты в зоне работ должны быть установлены сигнальные лампы красного цвета. Осветительные лампы мощностью до 200 Вт подвешивают на высоте 2,5 – 3 м, а более 200 Вт – на высоте 3,5-10 м. Проект электроосвещения выполняет заказчик или по его заказу – специализированная проектная организация.

Взам.инв. №	
Подпись и дата	
Инв. № подл.	

Изм.	Кол.уч.	Лист	№ док.	Подп.	Дата

113-05 ТК

Лист
18

4.11 Рабочие должны быть обеспечены специальной одеждой и исправным инструментом в соответствии с действующими нормами (ГОСТ 12.4.011-89).

4.12 Производство земляных работ в зоне расположения подземных коммуникаций (электрокабели, газопроводы и др.) допускается только с письменного разрешения организации, ответственной за эксплуатацию этих коммуникаций. К разрешению должен быть приложен план (схема) с указанием расположения и глубины заложения коммуникаций, составленный на основании исполнительных чертежей. До начала работ необходимо установить знаки, указывающие места расположения подземных коммуникаций.

4.13 При завозе материалов на объекты строительства автомобилями должны соблюдаться следующие правила:

– лица, руководящие разгрузкой, не должны подходить к самосвалам, становиться на крылья и колеса, подниматься в кузов до полной остановки самосвалов;

– при разгрузке бортовых машин можно открывать борта после принятия соответствующих мер предосторожности от ушибов при возможном падении грузов и самих открываемых бортов.

4.14 При устройстве сборных покрытий доставленные на место работ железобетонные плиты разгружают автомобильными кранами непосредственно на покрытие дороги.

4.15 К монтажу плит допускаются лица, имеющие удостоверения на право выполнения монтажных работ.

4.16 При установке строительных машин и применении транспортных средств с поднимаемым кузовом в охранной зоне воздушной линии электропередачи необходимо снять напряжение с воздушной линии электропередачи.

При обоснованной невозможности снятия напряжения с воздушной линии электропередачи работу строительных машин в охранной зоне линии электропередачи разрешается производить по наряд-допуску при условии выполнения следующих требований:

а) расстояние от подъемной или выдвижной части строительной машины в любом ее положении до находящейся под напряжением воздушной линии электропередачи должно быть не менее указанного в таблице 2 СНиП 12-03-2001;

б) корпуса машин, за исключением машин на гусеничном ходу, при их установке непосредственно на грунте должны быть заземлены при помощи инвентарного переносного заземления.

4.17 При производстве работ по монтажу и демонтажу сборных покрытий рабочие должны находиться вне пределов опасной зоны. Перемещение стрелы крана с плитой над кабиной автомашины запрещается.

Изм.	Кол.уч.	Лист	№ док.	Подп.	Дата

Изм.	Кол.уч.	Лист	№ док.	Подп.	Дата

113-05 ТК

Лист
19

4.18 При установке плиты на место подходить к ней можно только в том случае, когда плита будет находиться на высоте не более 50 см от поверхности основания.

4.19 Выравнивать песчаное основание под приподнятой плитой разрешается только с помощью гладилки, насаженной на длинную рукоятку.

4.20 Рабочим запрещается становиться на плиту во время ее укладки на основание.

4.21 Запрещается осматривать основание под висящей плитой во время ее монтажа.

4.22 Все лица, находящиеся на строительной площадке, обязаны носить защитные каски. Работники без защитных касок и других необходимых средств защиты к выполнению работ не допускаются.

5 ПОТРЕБНОСТЬ В МАТЕРИАЛЬНО-ТЕХНИЧЕСКИХ РЕСУРСАХ

5.1 Потребность в машинах, оборудовании, механизмах и инструментах определяется с учетом выполняемых работ и технических характеристик согласно таблице 6.

Таблица 6 – Ведомость потребности машин, механизмов, оборудования, приспособлений и инструментов

№ п/п	Наименование	Тип, марка	Техническая характеристика	Назначение	Кол.
1	2	3	4	5	6
1	Бульдозер	ДЗ-101 (ДЗ-101А)	Мощность 96 л.с. Габариты 5029×2860×2565 Масса 9900 кг	Устройство земляного полотна	1
2	Погрузчик	ПУМ-500	Мощность 18-25 л.с. Емкость ковша 0,38 м ³ Грузоподъемность ковша 500 кг	Погрузка грунта	1
3	Автокран	КС-3577-3	Грузоподъемность 6,3 т. Вылет стрелы 9,8 м. Габариты 8000×2650×3100 Масса 9500 кг	Укладка железобетонных дорожных плит	1
4	Пневмокаток	ДСК-1		Уплотнение песка	1
5	Автомобиль-самосвал	ЗИЛ - ММЗ - 555		Подвозка песка	1
6	Плитовоз			Подвозка плит	1
7	Сварочный агрегат	САК-2Г-1С	Электроды Э-42А Ø 4-5 мм	Сварка скоб	1
8	Площадочный вибратор	ИВ-91		Уплотнение песчаного слоя	1

Ив. № подл. Подпись и дата. Взам. инв. №

Изм. Кол.уч Лист № док. Подп. Дата

113-05 ТК

Лист
20

1	2	3	4	5	6
9	Тачка-рикша	Т-200	Грузоподъемность 200 кг, длина 1250, высота 950	Для развозки инстру- ментов и материалов	2
10	Нивелир	ГОСТ 10528- 90	Габариты 220x150x175 Масса 1,8 кг	Вынос отметок	1
11	Нивелирная рейка		Габариты 3000x900x30	Вынос отметок	1
12	Рейка деревян- ная		Длина 3 м	Проверка ровности ос- нований и покрытий	1
13	Рулетка	РС-20 ГОСТ 7502-98	Длина 20 м Масса 0,35 кг	Разметка	2
14	Рулетка	РС-10 ГОСТ 7502-98	Длина 10 м Масса 0,23 кг	Разметка	2
15	Шнур разме- точный в кор- пусе	ТУ22- 3527-76	Длина 100 м	Нанесение отметок	1
16	Шаблон для проверки про- филя			Планировка песчаного основания	2
17	Вешки		Габариты 2000x30 Красно-белого цвета	Для трассировки доро- ги	50
18	Кольшки		Габариты 250x30x30	Разметка трассы	50
19	Метр металли- ческий		Габариты 100x10x14	Для линейных измере- ний	2
20	Лопата штыко- вая			Для земляных работ	3
21	Лопата рас- творная	ЛР	Габариты 1150x240 Масса 2,1 кг	Для укладки и разрав- нивания песка	3
22	Щетка метал- лическая	ТУ 494-01- 104-76		Очистка закладных де- талей в ж.б. плитах	5
23	Черпак для эмульсий			Для разлива эмульсии	3
24	Ведро оцинко- ванные		Емкость 10-15 л	Для хранения и пере- носки битумной эмульсии, мастики	6
25	Кувалда куз- ничная про- дольная остро- носовая	ГОСТ 11402- 75*	Габариты 500x57x167 Масса 3 кг	Забивка штырей	2
26	Траверса		Грузопод. 4 т		1
27	Метла			Очистка поверхности плит от мусора	50

Взам. инв. №

Подпись и дата

Инв. № подл.

Изм.	Кол.уч.	Лист	№ док.	Подп.	Дата

113-05 ТК

Лист

21

1	2	3	4	5	6
28	Рукавицы ма-терчатые	ГОСТ 20010-93		Индивидуальное сред-ство защиты	каж-дому
29	Каска строи-тельная			Средства индивиду-альной защиты	каж-дому
30	Стандартный пробообразова-тель			Для определения плотности подсти-лающего слоя	

5.2 Потребность в материалах на 100 м² площади дороги представлена в таблице 7.

Таблица 7 – Ведомость потребности в материалах, изделиях и конструкциях

№ п/п	Наименование мате-риалов	Марка, ГОСТ	Ед. изм.	Потребность на 100 м ²
1	Плиты железобетонные	2П30.18 ГОСТ 21924.0-84*	шт.	20
2	Песок	По проекту ГОСТ 8736-93*	м ³	15
3	Цементно-песчаный раствор	M100 ГОСТ 28013-89	м ³	0,12
4	Битумно-резиновая мастика	ГОСТ 15836-79	кг	24

6 ТЕХНИКО-ЭКОНОМИЧЕСКИЕ ПОКАЗАТЕЛИ

6.1 В качестве единицы измерения для составления калькуляции затрат труда и машинного времени и построения календарного плана производства работ принято 100 м² площади дороги.

6.2 Затраты труда и машинного времени на устройство дорожных покрытий из сборных железобетонных плит подсчитаны по «Единым нормам и расценкам на строительные, монтажные и ремонтно-строительные работы», введенным в действие в 1987 г., и представ-лены в таблице 8.

6.3 Продолжительность работ на устройство дорожных покрытий определяется ка-лендарным планом работ, представленным в таблице 7.

Технико-экономические показатели составляют:

- затраты труда, чел.-час.....20,58
- затраты машинного времени, маш.-ч.6,54
- продолжительность работ, час 10,8

Инв.№ подл.	Подпись и дата	Взам.инв. №
-------------	----------------	-------------

Изм.	Кол.уч.	Лист	Недок.	Подп.	Дата
------	---------	------	--------	-------	------

113-05 ТК

Лист
22

Таблица 8 – Калькуляция затрат труда и машинного времени на производство работ по устройству временных дорог из сборных железобетонных плит

(Измеритель конечной продукции – 100 м²)

№ п/п	Обоснование (ЕНиР и др. нормы)	Наименование технологических процессов	Ед. изм.	Объем работ	Нормы времени		Затраты труда	
					рабочих, чел.-ч	машиниста, чел.-ч., (работа машин, маш.-ч)	рабочих, чел.-ч	машиниста, чел.-ч., (работа машин, маш.-ч)
1	Е2-1-22	Разработка и перемещение нескального грунта бульдозером ДЗ-101 (0,62+0,49×4=2,58)	100 м ³	0,1	–	2,58 (2,58)	–	0,258 (0,258)
2	Е2-1-36 №3а	Планировка площади корыта бульдозером	1000 м ²	0,1	–	1,12 (1,12)	–	0,112 (0,112)
3	Е1-1 №1а	Погрузка грунта в автосамосвалы погрузчиком ПУМ-500	100 м ³	0,1	–	2,7 (2,7)	–	0,47 (0,47)
4	Е17-1г.2 №5	Разравнивание песка бульдозером	100 м ²	1	–	0,11 (0,11)	–	0,11 (0,11)
5	Е17-31 №1а	Окончательная планировка поверхности песка под уплотнение (вручную)	100 м ²	1	1,4	–	1,4	–
6	Е2-1-29 Табл. 3 №1а	Уплотнение песчаного подстилающего слоя пневмокатком	1000 м ²	0,1	–	1,2 (1,2)	–	0,146 (0,146)
7	Е4-1-1 Табл. 2 №3	Укладка плит 2ПЗ0.18 с помощью автокрана и сварка плит	1 элем.	20	0,78	0,26 (0,26)	15,6	5,2 (5,2)
8	Е17-3 №20 применит.	Укатка плит катком ДСК-1	100 м ²	1	–	0,17 (0,17)	–	0,17 (0,17)
9	Е4-1-26 Примеч.	Заполнение швов цементно-песчаным раствором	100 м шва	0,4	4,3	–	1,72	–
10	Е17-39 №3	Заполнение швов мастикой	100 м шва	0,23	8,1	–	1,86	–
		ИТОГО:					20,58	6,54

Взам. инв. №

Подпись и дата

Инв. № подл.

113-05 ТК

Лист

23

Изм. Кол.уч. Лист №док. Подп. Дата

**Таблица 9 – Календарный план производства работ по устройству
Временных дорог из сборных железобетонных плит**

(Измеритель конечной продукции – 100 м²)

№ п/п	Наименование технологических процессов	Ед. изм.	Объем работ	Затраты труда рабочих, чел./ч		Принятый состав звена	Продолжительность процесса	Рабочие смены												
				рабочих, чел.-ч.	машинистов, чел.-ч. (работа машин, маш.-ч.)			1		2		Рабочие часы								
								1	2	3	4	5	6	7	8	1	2	3		
1	Разработка и перемещение не- скального грунта бульдозером ДЗ-101 (0,62+0,49×4=2,58)	100 м ³	0,1	–	0,258 (0,258)	Машинист 6 разр. – 1	0,3	–												
2	Планировка площади корыта бульдозером	1000 м ²	0,1	–	0,112 (0,112)	Машинист 6 разр. – 1	0,112	–												
3	Погрузка грунта в автосамосвалы погрузчиком ПУМ-500	100 м ³	0,1	–	0,47 (0,47)	Машинист 5 разр. – 1	0,47	–												
4	Разравнивание песка бульдозером	100 м ²	1	–	0,11 (0,11)	Машинист 6 разр. – 1	0,11	–												
5	Окончательная планировка поверхности песка под уплотнение (вручную)	100 м ²	1	1,4	–	Дорожные рабочие 3 разр. – 1 2 разр. – 1	0,7	–												
6	Уплотнение песчаного подстилающего слоя пневмокатком	1000 м ²	0,1	–	0,146 (0,146)	Машинист 6 разр. – 1	0,146	–												
7	Укладка плит 2ПЗ0.18 с помощью автокрана	1 элем	20	15,6	5,2 (5,2)	Машинист крана 6 разр. – 1 монтажники 4 разр. – 1 3 разр. – 1 2 разр. – 1	5,2													
8	Укатка плит катком ДСК-1	100 м ²	1	–	0,17 (0,17)	Машинист 6 разр. – 1	0,17													
9	Заполнение швов цементно-песчаным раствором	100 м шва	0,4	4,3	–	Монтажник 4 разр. – 1	1,72													
10	Заполнение швов мастикой (вручную)	100 м шва	0,23	8,1	–	Дорожный рабочий 3 разр. – 1	1,86													
	ИТОГО:				20,58		10,788													

Изм. № подл. Подпись и дата Взам. инв. №

Изм. Кол.уч Лист №док Подп. Дата

113-05 ТК

7 ПЕРЕЧЕНЬ ИСПОЛЬЗОВАННОЙ НОРМАТИВНО-ТЕХНИЧЕСКОЙ ЛИТЕРАТУРЫ

- 1 СНиП 3.02.01-87 Земляные сооружения, основания и фундаменты;
- 2 СНиП 3.06.03-85 Автомобильные дороги;
- 3 СНиП 12-03-2001 Безопасность труда в строительстве. Часть 1. Общие требования;
- 4 СНиП 12-04-2002 Безопасность труда в строительстве. Часть 2. строительное производство.
- 5 ГОСТ 12.1.004-91* ССБТ. Пожарная безопасность. Общие требования;
- 6 ГОСТ 12.4.011-89 ССБТ. Средства защиты работающих. Общие требования и классификация;
- 7 ГОСТ 7502-98 Рулетки измерительные металлические. Технические условия;
- 8 ГОСТ 8736-93* Песок для строительных работ. Технические условия;
- 9 ГОСТ 9416-83 Уровни строительные. Технические условия;
- 10 ГОСТ 9533-81 Кельмы, лопатки и отрезовки. Технические условия;
- 11 ГОСТ 10597-87* Кисти и щетки малярные. Технические условия;
- 12 ГОСТ 19596-87* Лопаты. Технические условия;
- 13 ГОСТ 21924.0-84* Плиты железобетонные для покрытий городских дорог. Технические условия;
- 14 СП 82-101-98 Свод правил на приготовление и применение растворов строительных;
- 15 ППБ 01-03 Правила пожарной безопасности в Российской Федерации;
- 16 Правила подготовки и производства земляных работ, обустройства и содержания строительных площадок в г. Москве. Постановление правительства Москвы № 857-ПП от 07.12.2004 г.
- 17 СанПиН 2.2.3.1384-03 Гигиенические требования к организации строительного производства и строительных работ.

Изм. № подл.	Подпись и дата	Взам. инв. №
--------------	----------------	--------------

Изм.	Кол.уч.	Лист	Недок.	Подп.	Дата

113-05 ТК