
МЕЖГОСУДАРСТВЕННЫЙ СОВЕТ ПО СТАНДАРТИЗАЦИИ, МЕТРОЛОГИИ И СЕРТИФИКАЦИИ
(МГС)

INTERSTATE COUNCIL FOR STANDARDIZATION, METROLOGY AND CERTIFICATION
(ISC)

МЕЖГОСУДАРСТВЕННЫЙ
СТАНДАРТ

ГОСТ EN
1974—
2013

**Машины и оборудование
для пищевой промышленности**
МАШИНЫ ДЛЯ ПОРЦИОННОЙ НАРЕЗКИ
Требования по безопасности и гигиене

(EN 1974:1998+A1:2009, IDT)

Издание официальное



Москва
Стандартинформ
2014

Предисловие

Цели, основные принципы и основной порядок проведения работ по межгосударственной стандартизации установлены ГОСТ 1.0—92 «Межгосударственная система стандартизации. Основные положения» и ГОСТ 1.2—2009 «Межгосударственная система стандартизации. Стандарты межгосударственные, правила и рекомендации по межгосударственной стандартизации. Правила разработки, принятия, применения, обновления и отмены»

Сведения о стандарте

1 ПОДГОТОВЛЕН Закрытым акционерным обществом «Корпорация «Российское продовольственное машиностроение» (ЗАО «Корпорация «Роспродмаш»)

2 ВНЕСЕН Федеральным агентством по техническому регулированию и метрологии

3 ПРИНЯТ Межгосударственным советом по стандартизации, метрологии и сертификации (протокол от 14 ноября 2013 г. № 44-2013)

За принятие стандарта проголосовали:

Краткое наименование страны по МК (ИСО 3166) 004—97	Код страны по МК (ИСО 3166) 004—97	Сокращенное наименование национального органа по стандартизации
Беларусь	BY	Госстандарт Республики Беларусь
Россия	RU	Росстандарт
Узбекистан	UZ	Узгосстандарт

4 Настоящий стандарт идентичен европейскому региональному стандарту EN 1974:1998+A1:2009 Food processing machinery – Slicing machines – Safety and hygiene requirements (Оборудование для пищевой промышленности. Ломтерезки. Требования безопасности и гигиены), включая его изменение A1:2010

Европейский стандарт разработан Европейским комитетом по стандартизации (CEN) в соответствии с мандатом, предоставленным Европейской комиссией и Европейской ассоциацией свободной торговли (ЕФТА), и реализует существенные требования безопасности Директивы 2006/42/ЕС

Европейский стандарт, на основе которого подготовлен настоящий стандарт, реализует существенные требования безопасности директив ЕС, приведенные в приложении ZA

Перевод с английского языка (en)

Официальные экземпляры европейского стандарта, на основе которого подготовлен настоящий межгосударственный стандарт, и европейских стандартов, на которые даны ссылки, имеются в ФГУП «Стандартинформ»

В разделе «Нормативные ссылки» и тексте стандарта ссылки на европейские стандарты актуализированы

Сведения о соответствии межгосударственных стандартов ссылочным европейским стандартам приведены в дополнительном приложении ДА

Степень соответствия – идентичная (IDT)

Наименование настоящего стандарта изменено относительно наименования европейского стандарта в связи с особенностями построения межгосударственной системы стандартизации

5 Приказом Федерального агентства по техническому регулированию и метрологии от 09 июля 2014 г. № 800-ст межгосударственный стандарт ГОСТ EN 1974-2013 введен в действие в качестве национального стандарта Российской Федерации с 1 января 2016 г.

6 ВВЕДЕН ВПЕРВЫЕ

Информация об изменениях к настоящему стандарту публикуется в ежегодном информационном указателе «Национальные стандарты», а текст изменений и поправок – в ежемесячном информационном указателе «Национальные стандарты». В случае пересмотра (замены) или отмены настоящего стандарта соответствующее уведомление будет опубликовано в ежемесячном информационном указателе «Национальные стандарты». Соответствующая информация, уведомление и тексты размещаются также в информационной системе общего пользования – на официальном сайте Федерального агентства по техническому регулированию и метрологии в сети Интернет

© Стандартинформ, 2014

В Российской Федерации настоящий стандарт не может быть полностью или частично воспроизведен, тиражирован и распространен в качестве официального издания без разрешения Федерального агентства по техническому регулированию и метрологии

Содержание

1 Область применения	1
2 Нормативные ссылки.....	1
3 Термины и определения	2
3.1 Определения.....	2
3.2 Описание (см. рисунки 1 и 2).....	3
3.3 Условия работы.....	4
4 Перечень существенных опасностей.....	4
4.1 Механические опасности.....	4
4.2 Электрические опасности.....	4
4.3 Опасности потери устойчивости.....	5
4.4 Опасности, обусловленные несоблюдением гигиенических требований.....	5
4.5 Опасности, обусловленные несоблюдением эргономических требований.....	5
4.6 Опасности шума и вибрации.....	5
5 Требования безопасности, гигиены и/или меры защиты	5
5.1 Механические опасности.....	5
5.2 Электрические опасности.....	8
5.3 Устойчивость.....	8
5.4 Гигиена.....	8
5.5 Эргономика.....	10
5.6 Шум и вибрация.....	10
6 Проверка выполнения требований безопасности, гигиены и/или мер защиты.....	10
7 Информация для эксплуатационника.....	11
7.1 Общие положения.....	11
7.2 Руководство по эксплуатации.....	11
7.3 Подготовка операторов.....	12
7.4 Маркировка.....	12
Приложение А (обязательное) Принципы проектирования, обеспечивающие возможность очистки слайсеров.....	13
Приложение ZA (справочное) Взаимосвязь примененного европейского стандарта и основных требований Директивы 98/37/ЕС.....	27
Приложение ZB (справочное) Взаимосвязь примененного европейского стандарта и основных требований Директивы 2006/42/ЕС.....	28
Приложение DA (справочное) Сведения о соответствии ссылочным европейским стандартам межгосударственных стандартов.....	29
Библиография.....	30

Введение

Настоящий стандарт согласно EN ISO 12100 относится к стандартам типа С.

Машины для порционной нарезки и связанные с ними опасности, опасные ситуации и несчастные случаи, рассматриваемые в настоящем стандарте, приведены в разделе 1 «Область применения».

Если положения настоящего стандарта отличаются от тех, которые указаны в стандартах типа А или В, положения настоящего стандарта имеют предпочтение перед положениями других стандартов, касающихся машин для порционной нарезки, спроектированных и изготовленных в соответствии с положениями настоящего стандарта.

Машины и оборудование для пищевой промышленности

МАШИНЫ ДЛЯ ПОРЦИОННОЙ НАРЕЗКИ

Требования по безопасности и гигиене

Food processing machinery and equipment. Slicing machines. Safety and hygiene requirements

Дата введения — 2016—01—01

1 Область применения

1.1 Настоящий стандарт содержит требования по безопасности и гигиене, которые необходимо соблюдать при проектировании и изготовлении переносных (нестационарных) машин для порционной нарезки (далее – слайсеры), оборудованных дисковым ножом диаметром более 150 мм, приводимым в движение электродвигателем, с кареткой возвратно-поступательного типа.

Настоящий стандарт не распространяется на промышленные стационарные ломтерезки, используемые на мясокомбинатах для переработки мясного сырья и производства колбасных изделий.

Настоящий стандарт включает в себя все существенные опасности и опасные ситуации, идентифицированные при оценке рисков (см. EN 1050) и связанные с использованием слайсеров по назначению и в условиях, предусмотренных изготовителем (см. 4).

Настоящий стандарт применяют при работе слайсеров в условиях, определенных в EN ISO 12100, части 1 и 2, подразделы 3.22 и 5.2 и указанных в руководстве по эксплуатации (см. 7.2), включая очистку, демонтаж съемных частей и замену ножа.

Примечание – Если слайсер не используют в указанных выше условиях, изготовитель должен провести дополнительную оценку рисков на основании полученной от эксплуатационника информации.

Дополнительно к гигиеническим требованиям, общим для всех машин, предназначенных для переработки пищевых продуктов, в разделе 1 «Область применения» сформулированы специфические требования по очистке и санитарной обработке машин для порционной нарезки, относящихся к области распространения настоящего стандарта.

Шум и вибрация не считаются существенными опасностями для данных слайсеров.

1.2 Настоящий стандарт включает в себя следующие виды машин для порционной нарезки:

- слайсеры с горизонтальной подачей продукта (ручные – см. рисунок 1 или автоматические – см. рисунок 13);

- слайсеры с гравитационной подачей продукта (ручные – см. рисунок 2 или автоматические).

Слайсеры состоят из корпуса, ножа, защитного кожуха, заточного устройства, регулятора толщины реза, защитного экрана (у автоматических слайсеров), держателя продукта, каретки возвратно-поступательного типа, толкателя продукта и электрических компонентов системы управления.

Слайсеры могут быть укомплектованы:

- прижимным устройством,
- укладчиком,
- разгрузочным транспортером.

Настоящий стандарт не распространяется на слайсеры, выпущенные до введения в действие настоящего стандарта.

Примечание – Изготовители должны максимально снизить излучение шума и вибрации при проектировании слайсеров.

2 Нормативные ссылки

Для применения настоящего стандарта необходимы следующие ссылочные стандарты. Для датированных ссылок применяют только указанное издание ссылочного стандарта. Для недатированных ссылок применяют последнее издание ссылочного стандарта (включая все его изменения).

EN 294:1992 Safety of machinery—Safety distances to prevent danger zones being reached by the upper limbs (Безопасные расстояния для предотвращения возникновения опасных зон, которые могут стать доступными для верхних конечностей)

EN 349:1993 Safety of machinery—Minimum gaps to avoid crushing of parts of the human body (Безопасность машин. Минимальные расстояния для предотвращения сдавливания частей человеческого тела)

EN 614-1:1995 Safety of machinery Ergonomic design principles – Part 1: Terminology and general principles (Безопасность машин. Эргономические принципы конструирования. Часть 1. Термины, определения и общие принципы)

EN 1088:1995 Safety of machinery – Interlocking devices associated with guards – Principles for design and selection (Безопасность оборудования. Блокирующие устройства, связанные с защитными устройствами. Принципы конструирования и выбора)

EN 1672-2:1997 Food processing machinery – Common requirements – Part 2: Hygiene requirements (Оборудование пищевой промышленности. Основные положения. Часть 2. Гигиенические требования)

EN 60204-1:1997 Safety of machinery – Electrical equipment of machines – Part 1: General requirements (Безопасность машин. Электрооборудование машин и механизмов. Часть 1. Общие требования)

EN 60529:1991 Degrees of protection provided by enclosures (Степени защиты, обеспечиваемые оболочками (код IP))

EN ISO 12100-1:2003 Safety of machinery—Basic concepts, general principles for design—Part 1: Basic terminology, methodology (Безопасность оборудования. Основные понятия, общие принципы конструирования. Часть 1. Основные термины, методика)

EN ISO 12100-2:2003 Safety of machinery—Basic concepts, general principles for design—Part 2: Technical principles (Безопасность оборудования. Основные понятия, общие принципы конструирования. Часть 2. Общие принципы конструирования)

EN ISO 13849-1:2008 Safety of machinery—Safety related parts of control systems—Part 1: General principles for design (Безопасность оборудования. Элементы систем управления, связанные с безопасностью. Часть 1. Общие принципы конструирования)

ISO 468:1982 Surface roughness – Parameters, their values and general rules for specifying requirements (Шероховатость поверхности. Параметры, их значения и общие правила установления технических требований)

Примечание – При пользовании настоящим стандартом целесообразно проверить действие ссылочных стандартов в информационной системе общего пользования — на официальном сайте Федерального агентства по техническому регулированию и метрологии в сети Интернет или по ежегодному информационному указателю «Национальные стандарты», который опубликован по состоянию на 1 января текущего года, и по выпускам ежемесячного информационного указателя «Национальные стандарты» за текущий год. Если ссылочный стандарт заменен (изменен), то при пользовании настоящим стандартом следует руководствоваться заменяющим (измененным) стандартом. Если ссылочный стандарт отменен без замены, то положение, в котором дана ссылка на него, применяется в части, не затрагивающей эту ссылку.

3 Термины и определения

3.1 Определения

В настоящем стандарте применены термины по EN ISO 12100-1, а также следующие термины с соответствующими определениями (см. рисунки 1 и 2):

3.1.1 **слайсер** (slicer): Машина с дисковым вращающимся ножом, используемая для нарезки пищевых продуктов на ломтики различной толщины.

3.1.2 **слайсер с горизонтальной подачей** (horizontal feed slicer): Машина, в которой продукт подается на нарезку к ножу в горизонтальном направлении.

3.1.3 **слайсер с гравитационной подачей** (gravity feed slicer): Машина, в которой продукт подается на нарезку к ножу под действием собственной силы тяжести. Лоток с прижимным устройством продукта находится в наклонном положении по отношению к горизонтальной поверхности.

3.1.4 **защитное кольцо ножа** (blade quard): Неподвижное съемное кольцо вокруг режущей кромки той части ножа, которая не используется для нарезки.

3.1.5 **защитный кожух ножа** (blade cover): Неподвижная съемная крышка, закрывающая часть ножа, которая расположена вблизи прижимного устройства и которая не участвует в процессе нарезки.

3.1.6 пластина, регулирующая толщину реза (gauge plate): Регулирующая пластина, расположенная параллельно плоскости ножа, в направлении к которой продукт подается к ножу; эту пластину можно перемещать с целью достижения требуемой толщины реза.

3.1.7 регулятор толщины реза (slice thickness control): Регулирующее устройство, по лимбу которого устанавливается требуемая толщина реза.

3.1.8 защитная пластина (guard plate): Пластина, аналогичная пластине, регулирующей толщину реза на слайсерах с автоматической подачей продукта; она устанавливается параллельно плоскости ножа для предотвращения доступа в зону, расположенную между ножом и крайней точкой максимального хода каретки.

3.1.9 заточное устройство ножа (blade sharpener): Устройство, оборудованное одним или несколькими абразивными дисками, используемыми для заточки режущей кромки ножа; это устройство может быть встроено в слайсер или установлено на нем только на время выполнения операции заточки.

3.1.10 держатель продукта (product holder): Опора для нарезаемого продукта; различные виды держателей используются для нарезания колбасы, ветчины, свежего мяса и т. д.; держатель продукта может быть оборудован толкателем или подающей кареткой и/или прижимным устройством.

3.1.11 подвижная опора (carriage): Опора держателя продукта, которая позволяет осуществлять его продольное перемещение.

3.1.12 рукоятка каретки (carriage handle): Рукоятка на каретке или держателе продукта, позволяющая передвигать каретку или держатель. Она также может быть использована для подачи продукта к защитной пластине (см. 3.1.8).

3.1.13 каретка (feed carriage): Подвижная площадка, на которой располагается продукт и которая перемещается по верхней части держателя продукта с целью облегчения его подачи к ножу.

3.1.14 толкатель (pusher): Устройство, используемое для перемещения продукта по держателю в направлении пластины, регулирующей толщину реза.

3.1.15 устройство подачи последнего ломтика (last slice device): Пластина, расположенная на толкателе, прижимном устройстве или каретке, конструкция которой обеспечивает поступление продукта к ножу для дорезки его последней порции.

3.1.16 защитное ограждение толкателя (husher guard): Пластина, смонтированная на толкателе для предотвращения доступа к режущей кромке ножа.

3.1.17 защитный экран пальцев (finger guard): Пластина, установленная на держателе продукта (или на его части), которая предотвращает доступ пальцев оператора к режущей кромке ножа.

3.1.18 защитный экран большого пальца (thumb guard): Пластина, смонтированная на держателе продукта параллельно плоскости ножа и закрывающая зону до защитного экрана пальцев; она предотвращает доступ к ножу при крайнем заднем положении держателя продукта.

3.1.19 прижимное устройство (clamping device): Устройство, которое удерживает продукт в нужном месте на каретке в процессе нарезки.

3.1.20 приемный лоток ломтиков (slice support): Устройство для размещения ломтиков продукта до его полной нарезки.

3.1.21 приемная площадка для ломтиков (slice receiving surface): Площадка, на которую поступают ломтики после нарезки.

3.1.22 укладчик (stacker): Устройство, которое удаляет нарезанные ломтики из-под ножа и укладывает их на поддон.

3.1.23 разгрузочный транспортер (discharge conveyor): Работающий от электродвигателя ленточный или роликовый транспортер, который удаляет нарезанные ломтики из слайсера.

3.1.24 экстрактор ножа (blade removing device): Устройство для извлечения ножа из слайсера с целью его очистки или замены.

3.1.25 автоматическая подача продукта (automatic product feeding): Режим перемещения продукта без вмешательства оператора вдоль держателя продукта к ножу.

3.1.26 кабель для подключения (power supply cord): Электрический кабель, по которому подается питание на органы управления и электрооборудование слайсера.

3.2 Описание (см. рисунки 1 и 2)

Слайсер представляет собой предназначенную для нарезки пищевых продуктов машину с вращающимся от электродвигателя дисковым ножом.

Дисковый нож может быть установлен в слайсере вертикально или под углом к горизонтальной плоскости. Слайсер снабжен кареткой, которая перемещается к режущей кромке ножа. Каретка может передвигаться вручную или электродвигателем и может быть снабжена различными устройствами

для подачи продукта к режущей кромке ножа. Слайсер может быть также укомплектован различными автоматическими устройствами для приема нарезанных ломтиков и их транспортирования.

3.3 Условия работы

Слайсеры предназначены для нарезки пищевого продукта в соответствии с руководством по эксплуатации, поставляемым в комплекте со слайсером (см. 7.2).

Примечание – Условия нарезки мяса, из которого не удалены кости, см. 7.2.1.

4 Перечень существенных опасностей

Настоящий раздел включает в себя все существенные опасности, опасные ситуации и несчастные случаи, возникающие при эксплуатации слайсеров, входящих в область распространения настоящего стандарта, установленные при оценке рисков как существенные и требующие определенных действий для исключения или снижения риска.

4.1 Механические опасности

4.1.1 Опасности, связанные с эксплуатацией всех типов слайсеров:

- область вокруг режущей кромки дискового ножа: существенная опасность пореза и отсечения пальцев, кистей рук;
- обслуживание ножа: существенная опасность пореза и отсечения пальцев, кистей рук, ног;
- силовой кабель: существенная опасность разрыва и последующего отключения слайсера.

4.1.2 Слайсеры с автоматической подачей продукта и без пластины, регулирующей толщину реза

Существенная опасность сдавливания между держателем продукта и плоскостью ножа, например пальцев и кистей рук.

Примечание – Слайсер с механизмом автоматической подачи, управляемым с помощью рукоятки, рассматривается как имеющий автоматическую подачу продукта.

4.1.3 Слайсеры с кареткой, перемещаемой электродвигателем

Существенная опасность сдавливания, например пальцев и кистей рук, между кареткой и корпусом слайсера.

4.1.4 Слайсеры с автоматическими устройствами обработки нарезанного продукта (разгрузочный транспортер, укладчик и т. д.)

Существенная опасность сдавливания или захвата, например пальцев и кистей рук, шипами.

Существенная опасность сдавливания, например пальцев и кистей рук, работающим транспортирующим механизмом.

Существенная опасность сдавливания, например пальцев и кистей рук, вращающимся транспортирующим механизмом.

4.1.5 Слайсеры с разгрузочным транспортером

Существенная опасность сдавливания, например пальцев и кистей рук, между транспортной лентой и концевыми или прижимными роликами.

4.2 Электрические опасности

4.2.1 Прямой или косвенный контакт с электрическими компонентами: существенная опасность поражения электрическим током.

4.2.2 Электрические компоненты с недостаточной степенью защиты: существенная опасность поражения электрическим током из-за их неисправности.

4.2.3 Механические или химические повреждения питающего кабеля: существенная опасность поражения электрическим током.

4.2.4 Попадание мясного сока или другой жидкости на электрические компоненты.

4.3 Потеря устойчивости

Существенная опасность скольжения и опрокидывания слайсера.

4.4 Опасности, обусловленные несоблюдением гигиенических требований

Невозможность эффективно и тщательно очистить пищевую зону, зону разбрызгивания и доступную для очистки непещевую зону может приводить к возникновению опасности инфицирования, заражения болезнетворными бактериями.

Загрязнение пищевого продукта нежелательными веществами, включая остатки пищевого продукта, моющих и дезинфицирующих средств, также может приводить к инфицированию, заражению болезнетворными бактериями.

Очистка запрещенными к применению моющими и дезинфицирующими средствами может приводить к возникновению опасностей повреждения слайсера, вредного воздействия на здоровье оператора и загрязнения продукта.

Примечание – Пищевая, непещевая зоны и зона разбрызгивания определяются, как указано на рисунке 14.

4.5 Опасности, обусловленные несоблюдением эргономических требований

Несоблюдение эргономических требований может приводить к нарушениям и ошибкам в управлении работой слайсера, физиологическим травмам в связи с чрезмерными или повторяемыми напряжениями тела, неудобными позами и т. д.

4.6 Опасность шума и вибрации

Шум и вибрация не считаются существенными опасностями для слайсеров, входящих в область распространения настоящего стандарта.

5 Требования по безопасности, гигиене и/или меры защиты

Слайсер должен соответствовать требованиям безопасности и/или мерам защиты, изложенным в данном разделе. Кроме того, слайсер должен быть спроектирован в соответствии с требованиями EN ISO 12100, касающимися существующих, но не существенных опасностей, которые не учитывает настоящий стандарт.

5.1 Механические опасности

5.1.1 Общие требования

Все блокирующие устройства должны соответствовать EN 1088 (подраздел 5.7). Категория безопасности соответствующих элементов системы управления должна быть определена в соответствии с EN ISO 13849-1, но не ниже категории «с».

Максимальное время останова для всех типов слайсеров составляет 4 с.

При снятии неподвижного защитного ограждения его крепеж должен оставаться на слайсере или его компонентах [1].

5.1.2 Защитное ограждение ножа

5.1.2.1 Нож должен быть оборудован соответствующим защитным ограждением, закрывающим ту часть режущей кромки, которую не используют для резки продукта.

5.1.2.2 Защитное ограждение ножа состоит из:

- a) защитного кольца ножа;
- b) ограничителя хода каретки или защитной пластины;
- c) держателя продукта;
- d) заточного устройства ножа (если оно встроенное).

На некоторых слайсерах могут быть установлены защитный кожух ножа и экстрактор ножа.

5.1.2.3 Защитный кожух ножа должен быть расположен на расстоянии не менее 1 мм от режущей кромки ножа (см. рисунки 3 и 4). При прикладывании силы 50 Н к любой точке кожуха это расстояние не должно изменяться до менее чем 1 мм. Кожух ножа должен быть неподвижным (см. рисунки 3 и 4).

5.1.2.4 Если защитный кожух ножа не установлен, как показано на рисунке 3, зазор между защитным кольцом ножа и его режущей кромкой не должен превышать 6 мм.

Если защитный кожух ножа установлен без блокирующего устройства, как показано на рисунке 4b, зазор между защитным кольцом ножа и режущей кромкой ножа должен быть не более 6 мм.

При установке защитного кожуха, изображенного на рисунке 4a, зазор между защитным кольцом ножа и режущей кромкой ножа должен быть не более 12 мм; кожух должен быть заблокирован с двигателем ножа таким образом, чтобы двигатель не мог работать при снятом кожухе.

5.1.2.5 Пластина, регулирующая толщину реза, при нулевом положении регулятора должна перекрываться защитным экраном большого пальца на не менее чем 10 мм от верхней и нижней (см. рисунок 6) частей режущей кромки. Зазор между пластиной, регулирующей толщину реза, и режущей кромкой ножа должен быть не более 6 мм при нулевом положении регулятора (см. рисунок 5). Слайсер не должен нарезать ломтики толщиной более 40 мм.

5.1.2.6 При установке регулятора толщины реза на ноль пластина, регулирующая толщину реза, должна перекрывать режущую кромку ножа на не менее чем 1 мм, чтобы предотвратить доступ к рабочей части ножа. При прикладывании силы 50 Н к пластине, регулирующей толщину реза, в любом направлении и при установке регулятора толщины реза на ноль пластина должна обеспечивать перекрывание режущей кромки ножа на не менее чем 1 мм (см. рисунок 6). Конструкцией нижней части защитного ограждения ножа должно быть предусмотрено обеспечение расстояния от ее крайних точек до приемного лотка для ломтиков не более 6 мм (см. рисунок 6).

5.1.2.7 Слайсер может быть оборудован приемным лотком для ломтиков (см. рисунок 6), который одновременно является составной частью защитного ограждения ножа. Положение приемного лотка регулируется и обеспечивает соответствие указанным в 5.1.2.3 и 5.1.2.6 критериям перекрывания.

5.1.2.8 Рабочая открытая часть ножа не должна превышать 60° от горизонтали, проходящей через ось вращения ножа (см. рисунок 6).

5.1.2.9 Регулятор толщины реза и приемный лоток должны быть закреплены на слайсере таким образом, чтобы их нельзя было снять без использования инструмента.

5.1.3 Требования к заточным устройствам ножа

5.1.3.1 Конструкцией заточного устройства должно быть предусмотрено исключение возможности заточки при зазоре между ножом и защитным кольцом ножа более 12 мм при наличии защитного кожуха, как показано на рисунке 4a, и более 6 мм – в любом другом случае (см. рисунок 8b).

5.1.3.2 Заточное устройство, встроенное в слайсер

5.1.3.2.1 При эксплуатации слайсера в нормальных условиях конструкцией заточного устройства должно быть предусмотрено обеспечение постоянного перекрывания ножа так же, как защитное кольцо и кожух.

5.1.3.2.2 Длина открытых участков ножа, который подвергается заточке, должна быть не более 6 мм с каждой стороны абразивного диска и (см. рисунок 7).

5.1.3.2.3 При снятом заточном устройстве, например для технического обслуживания, остаточный риск от открытой части режущей кромки ножа должен быть указан в руководстве по эксплуатации.

5.1.3.3 Съёмное заточное устройство

5.1.3.3.1 При креплении заточного устройства на пластине, регулирующей толщину реза, или держателе продукта съёмное заточное устройство является вместе с защитным кожухом защитным ограждением тех рабочих частей режущей кромки ножа, которые расположены напротив держателя продукта. Любой зазор между точильным камнем и любым неподвижным защитным ограждением должен быть не более 6 мм (см. рисунок 8a).

5.1.3.3.2 Съёмное заточное устройство должно иметь соответствующую маркировку с указанием слайсера, в котором его следует использовать. В руководстве по эксплуатации должно быть указано, что заточное устройство следует использовать только в том слайсере, для которого оно предназначено.

5.1.4 Держатель продукта

5.1.4.1 Для того чтобы предотвратить доступ к открытым рабочим участкам режущей кромки ножа, держатель продукта должен быть оборудован защитным экраном большого пальца. При движении каретки в обратном направлении режущая кромка ножа должна быть полностью закрыта защитным экраном большого пальца с перекрыванием не менее 10 мм. Зазор между защитным экраном большого пальца и режущей кромкой ножа должен быть не более 6 мм (см. рисунок 6).

5.1.4.2 Защитный экран пальцев должен быть закреплён неподвижно на держателе продукта. Высота защитного экрана пальцев должна быть равна высоте режущей кромки ножа, а ширина долж-

на обеспечивать расстояние от дальней кромки экрана до плоскости ножа не менее 150 мм (см. рисунки 1 и 2). Радиус изгиба защитного экрана пальцев не должен превышать 30 мм.

5.1.4.3 При нулевом положении пластины, регулирующей толщину реза, и защитной пластины должна быть исключена возможность снять или приподнять держатель продукта. При снятом или приподнятом держателе продукта должна быть исключена возможность выполнения каких-либо действий с пластиной, регулирующей толщину реза, или защитной пластиной.

5.1.5 Дополнительные требования в зависимости от комплектации слайсера

5.1.5.1 Держатель продукта с прижимным устройством

5.1.5.1.1 Если прижимное устройство, предназначенное для удержания продукта при нарезке, жестко закреплено на каретке, на нем нельзя установить защитные экраны пальцев и большого пальца, как описано в 5.1.3.1 и 5.1.3.2. В этом случае каретка должна быть расположена на расстоянии не менее 80 мм от плоскости ножа. Рукоятка также должна быть снабжена защитным экраном протяженностью от нее не менее 30 мм во избежание травмирования ножом большого пальца (см. рисунок 9). Если рукоятка каретки располагается на расстоянии более 150 мм от режущей кромки ножа, установка защитного экрана большого пальца не обязательна.

5.1.5.1.2 Бортик держателя продукта должен иметь высоту не более 15 мм (см. рисунок 9).

5.1.5.1.3 Любое прижимное устройство должно устанавливаться так, чтобы его рукоятка в рабочем или нерабочем положении не располагалась между ним и ножом. В любом положении прижимного устройства кромка защитного экрана или устройства подачи последнего ломтика должна быть расположена на расстоянии не менее 50 мм от конца рукоятки (см. рисунок 9).

5.1.5.1.4 Конструкцией каретки должно быть предусмотрено исключение возможности ее непреднамеренного отсоединения от держателя продукта.

5.1.6 Держатель продукта с толкателем

5.1.6.1 Если толкатель или ограждение толкателя покрывают всю рабочую часть ножа, толкатель должен быть снабжен рукояткой, расположенной на расстоянии не менее 150 мм от плоскости ножа. Длина рукоятки должна быть не менее 100 мм и диаметр – не менее 30 мм; кроме того, рукоятка должна быть снабжена предохранительным диском диаметром, равным не менее двух ее диаметров (см. рисунок 10).

5.1.6.2 Если зазор между толкателем и ножом составляет менее 60 мм, должна быть исключена возможность удалить толкатель, находящийся в крайнем верхнем положении.

5.1.6.3 При очистке каретки должна быть исключена возможность удаления или наклона рычага толкателя.

5.1.6.4 На слайсере с гравитационной подачей, имеющем наклон к горизонтальной плоскости под углом не менее 38° требования 5.1.6.1 – 5.1.6.3 не применяют, если защитный экран пальцев соответствует его изображению на рисунке 11.

5.1.7 Держатели продукта с ручной кареткой

5.1.7.1 Снятые для очистки каретки следует устанавливать в рабочее положение под действием собственной массы.

5.1.7.2 Каретка должна быть снабжена рукояткой, соответствующей требованию 5.1.5.1.1 или 5.1.6.1, установленной на держателе продукта, оборудованном прижимным устройством.

5.1.8 Требования к автоматизированным слайсерам

5.1.8.1 Слайсеры с автоматической подачей продукта без регулятора толщины реза

5.1.8.1.1 Слайсер должен быть оборудован пластиной, регулирующей толщину реза, которая перекрывает переднюю часть держателя продукта не менее 10 мм. Защитное ограждение должно покрывать рабочую часть ножа. Должна быть исключена возможность перемещения пластины, регулирующей толщину реза, в горизонтальном направлении от ножа на максимальную толщину реза плюс 3 мм; также должна быть возможность установки защитного ограждения для перекрывания режущей кромки ножа на не менее 1 мм так же, как у пластины, регулирующей толщину реза, в соответствии с требованиями 5.1.2.6 (см. рисунок 13). Пластина, регулирующая толщину реза, должна соответствовать требованиям испытания, изложенным в 5.1.2.6.

5.1.8.1.2 Требования 5.1.2.5 и 5.1.2.9 следует применять к защитному ограждению в той же мере, как их применяют к пластине, регулирующей толщину реза.

5.1.8.1.3 Применяют все требования 5.1, за исключением 5.1.6 и 5.1.7.

5.1.9 Слайсеры с механической кареткой

5.1.9.1 Зазоры между движущимися деталями механической каретки с электроприводом и корпусом слайсера должны быть такими, чтобы палец не мог попасть в зазор (т. е. зазор должен быть не более 6 мм); или наоборот, зазор должен быть достаточно большим, чтобы исключать сдавливание и последующее травмирование (т. е. зазор должен быть более 25 мм) пальцев (см. рисунок 12 и EN 349).

5.1.9.2 Руководство по эксплуатации должно содержать рекомендации по установке слайсера, чтобы свести к минимуму опасность травмирования кареткой.

5.1.9.3 Должна быть предусмотрена возможность фиксации каретки во время проведения заточки ножа.

5.1.9.4 Требования 5.1.4.1, 5.1.4.2, 5.1.5.1.2, 5.1.6 и 5.1.7 не следует применять, если в слайсере используют только автоматическую подачу продукта, позволяющую размещать оператора вне опасной зоны.

5.1.9.5 Все другие требования 5.1 следует выполнять.

5.1.10 Слайсеры с устройствами для автоматической обработки нарезанного продукта (разгрузочный транспортер, укладчик и т. д.)

5.1.10.1 На вращающихся транспортирующих механизмах должны быть установлены защитные ограждения для минимизации рисков, связанных с наличием выступающих элементов (зубцов звездочек). Защитное ограждение должно быть установлено около транспортирующего механизма. Расстояние между зубцами звездочек и любой неподвижной деталью должно быть таким, чтобы исключать сдавливание или захват пальцев, либо звездочки должны быть снабжены защитными экранами зубцов звездочек (см. рисунок 13).

5.1.10.2 Зазор между укладчиком, который перемещает нарезанный продукт на транспортирующий механизм, и корпусом транспортирующего механизма должен быть закрыт защитным ограждением с блокирующим устройством в том случае, если укладчик может быть остановлен приложенной силой не более 10 Н (см. рисунок 13).

5.1.10.3 Транспортирующий механизм должен быть съемным. Если транспортирующий механизм и укладчик не оборудованы соответствующим защитным ограждением, руководство по эксплуатации должно содержать указание о выключении или снятии автоматического транспортирующего механизма перед заточкой.

5.1.10.4 Все другие требования 5.1 следует выполнять.

5.1.11 Слайсеры с транспортером

5.1.11.1 Должно быть установлено защитное ограждение для исключения возможности сдавливания пальцев между транспортной лентой и любым концевым или натяжным барабаном.

5.1.11.2 Все другие положения 5.1 должны выполняться.

5.2 Электрические опасности

5.2.1 Электрооборудование слайсера должно соответствовать требованиям EN 60204-1.

5.2.2 Электрические компоненты, установленные в корпусе слайсера, согласно EN 60529 должны иметь степень защиты IP33 (с корпусом слайсера или дополнительными защитными мерами или компонентами, соответствующими IP33).

5.2.3 Электрооборудование, например панель управления и установленные вне корпуса слайсера двигатели, должно иметь степень защиты IP55.

5.2.4 Слайсер должен быть оборудован индикаторной лампой белого цвета, указывающей на то, что нож вращается.

5.2.5 Непреднамеренный пуск: при восстановлении электропитания после отключения или при срабатывании блокирующего выключателя слайсер не должен автоматически пускаться.

5.2.6 При наличии устройства аварийного выключения опасности отсутствуют.

5.3 Устойчивость

Слайсеры должны обеспечивать свою устойчивость при работе в нормальных условиях.

5.4 Гигиена

5.4.1 Общие положения

Конструкция и технология изготовления слайсеров должны соответствовать требованиям EN 1672-2 и приложения А.

Для слайсеров, на которые распространяется настоящий стандарт, пищевая, непищевая зоны и зона разбрызгивания, определенные в соответствии с EN 1672-2, перечислены в 5.4.2 – 5.4.4.

Типовые примеры показаны на рисунке 14.

Для изготовления слайсеров следует использовать только такие материалы и покрытия, которые не загрязняют пищевые продукты и не оказывают вредного влияния на здоровье человека. Материалы должны быть износоустойчивыми и должны препятствовать распространению микроорганизмов.

Поверхность материалов и покрытий должна быть устойчивой и поддающейся очистке и, при необходимости, дезинфекции без повреждений и должна быть устойчивой к растрескиванию, скалыванию, шелушению и истиранию при нормальных условиях эксплуатации.

К материалам пищевой зоны и зоны разбрызгивания следует предъявлять следующие дополнительные требования:

- неспособность к адсорбции;
- устойчивость к коррозии;
- нетоксичность;
- гладкость.

Требование устойчивости материала ножа к коррозии в зоне заточки его режущей кромки не является обязательным.

5.4.2 Пищевая зона

Пищевая зона включает в себя следующие компоненты:

- держатель продукта с защитным экраном пальцев: внутреннюю поверхность и верхнюю кромку защитного экрана пальцев и защитного экрана большого пальца;
- внутреннюю и внешнюю поверхности пластины, регулирующей толщину реза;
- защитное ограждение прижимного устройства или толкателя со стороны ножа;
- устройство подачи последнего ломтика со стороны ножа;
- всю поверхность ножа, за исключением закрытых защитой деталей;
- поверхность защитного кожуха ножа со стороны подачи продукта;
- поверхность защитного кольца ножа со стороны подачи, кроме случаев, когда оно закрыто защитным кожухом ножа;
- переднюю часть корпуса двигателя;
- цепи подачи роликов укладчика, отклоняющих пальцы;
- приемную площадку для нарезанных ломтиков и поверхность верхних деталей приемного лотка в случае его использования;
- внешнюю поверхность дефлектора (отражающей поверхности);
- внутренние детали встроенного заточного устройства, прилегающие к режущей кромке ножа.

5.4.3 Зона разбрызгивания

Зона разбрызгивания должна включать в себя следующие компоненты:

- внешнюю поверхность держателя продукта с защитным экраном пальцев и защитным экраном большого пальца;
- боковую поверхность ножа под защитным кожухом (если кожух легко снимается без использования какого-либо инструмента, требование А.3.2.3 не применяют);
- защитное ограждение на прижимном устройстве или на толкателе, кроме боковой поверхности ножа;
- поверхность внутренней стороны дефлектора (если легко снимается без использования какого-либо инструмента, требование А.3.2.3 не применяют);
- устройство подачи последнего ломтика, кроме поверхности ножа;
- защитное кольцо ножа, кроме поверхности ножа;
- корпус двигателя со стороны ножа и верхнюю поверхность;
- корпус слайсера, за исключением задней и внешних боковых поверхностей со стороны подачи и разгрузки;
- защитный кожух встроенного заточного устройства.

5.4.4 Непищевая зона

Непищевая зона должна включать в себя следующие компоненты:

- нижнюю поверхность держателя продукта;
- заднюю и нижнюю поверхности, внешнюю боковую поверхность, внутренние поверхности и ножки (опоры) корпуса слайсера;
- опору держателя продукта;
- детали ножа, закрытые защитным ограждением;
- нижнюю поверхность держателя пластины, регулирующей толщину реза;
- заднюю стенку и внешние боковые поверхности корпуса двигателя.

5.5 Эргономика

Защитные ограждения следует устанавливать согласно EN ISO 12100-2 (подраздел 4.8) и EN 614-1. Вся информация, необходимая для соблюдения эксплуатационником эргономических требований, должна быть включена в руководство по эксплуатации.

5.6 Шум и вибрация

См. раздел 1 «Область применения».

6 Проверка выполнения требований безопасности, гигиены и/или мер защиты

Т а б л и ц а 1

Номер подраздела, пункта	Метод проверки
5.1	Проверка блокирующих устройств/ Измерение времени останова
5.1.2.1	Визуальная проверка
5.1.2.2	Визуальная проверка
5.1.2.3	Измерение и испытание
5.1.2.4	Измерение и проверка (действие блокирующего устройства)
5.1.2.5	Измерение
5.1.2.6	Измерение и испытание
5.1.2.7	Измерение и испытание
5.1.2.8	Измерение и визуальная проверка
5.1.2.9	Измерение
5.1.3.1	Визуальная проверка
5.1.3.2.1	Измерение
5.1.3.2.2	Визуальная проверка
5.1.3.3.1	Измерение
5.1.3.3.2	Измерение
5.1.4.1	Визуальная проверка
5.1.4.2	Измерение
5.1.4.3	Измерение
5.1.5.1	Испытание
5.1.5.1.2	Измерение и испытание
5.1.5.1.3	Измерение
5.1.5.1.4	Измерение
5.1.6.1	Испытание
5.1.6.2	Измерение
5.1.6.3	Измерение и испытание
5.1.6.4	Испытание
5.1.7.1	Измерение и визуальная проверка
5.1.7.2	Испытание
5.1.8.1.1	Измерение
5.1.8.1.2.	Измерение, испытание и визуальная проверка
5.1.8.1.3	Измерение и визуальная проверка
5.1.9.1	Измерение и испытание
5.1.9.2	Измерение
5.1.10.3	Проверка руководства по эксплуатации
5.1.11.1	Измерение, визуальная проверка и испытание
5.1.11.2	Визуальная проверка, измерение и испытание
5.2	Проверку следует проводить согласно EN 60204-1 (раздел 18) П р и м е ч а н и е – Испытание защиты от остаточного напряжения не является обязательным
5.2.5	Испытание
5.3	Слайсер, размещенный на сухой и чистой стеклянной поверхности, не должен скользить и опрокидываться при наклоне опорной поверхности под углом 10° к горизонтальной плоскости в любом направлении
5.4	Проверку следует проводить согласно EN 1672-2 (раздел 6)

7 Информация для эксплуатационника

7.1 Общие положения

Информация должна соответствовать требованиям EN ISO 12100-2 (раздел 6). Комплект поставки должен включать в себя руководство по эксплуатации.

7.2 Руководство по эксплуатации

Руководство по эксплуатации должно соответствовать требованиям EN ISO 12100-2 (подраздел 6.5) и включать в себя следующую дополнительную информацию.

7.2.1 Информацию о слайсере:

- подробное описание слайсера, его основных узлов, установки и его защитных устройств (защитных ограждений, их надежности);
- полный диапазон областей применения, для которых предназначен слайсер, а также перечень всех недопустимых областей использования для различных типов слайсеров. Должно быть обращено особое внимание на то, что слайсеры, которые соответствуют требованиям 5.1.5.1.1, но не оборудованы защитными экранами пальцев и большого пальца руки, описанных в 5.1.4.1 и 5.1.4.2, следует использовать для нарезки только бескостного мяса;
- диаграммы, дающие схематическое представление о функциях устройств безопасности;
- знаки и документы, указывающие, что слайсер соответствует обязательным требованиям безопасности и гигиены;
- информация об излучении шума и вибрации (должна быть также включена любая имеющаяся в продаже литература, описывающая характеристики слайсера):
 - а) утверждение о том, что уровень звука излучения не превышает 70 дБА и
 - б) утверждение для управляемых вручную слайсеров (например, слайсеров с кареткой, снабженной рукояткой) о том, что общая вибрация компонентов, которых касаются руки оператора, не превышает $2,5 \text{ м/с}^2$.

Примечание – Установлено, что слайсеры, относящиеся к области распространения настоящего стандарта, как правило, излучают шум ниже указанного предела [см. перечисление а) 7.2.1].

7.2.2 Информацию об установке слайсера:

- указание о том, что слайсер должен размещаться на устойчивом основании для предотвращения его скольжения;
- указание о производственной площади, необходимой для эксплуатации и технического обслуживания слайсера. Для слайсеров с механической кареткой должно быть представлено специальное указание об обязательном наличии дополнительной производственной площади, гарантирующей минимизацию риска удара кареткой тела оператора при ее перемещении;
- указание о влиянии допустимых окружающих условий;
- указание о подключении слайсера к источнику питания (особенно о защите от перегрузок в электросети);
- указание о правильном подключении силового кабеля для предотвращения опрокидывания и падения слайсера.

7.2.3 Информацию о транспортировании и хранении слайсера:

- о габаритах, массе, положении центра масс и указания по техническому обслуживанию.

7.2.4 Информацию по эксплуатации слайсера:

- наименование управляющих устройств;
- инструкцию по вводу в эксплуатацию (например, где и как устанавливать слайсер);
- инструкцию по установке и регулировке (например, проверка маркировочных данных, приведенных на табличке, о величине рабочего напряжения; проверку направления вращения ножа на слайсерах, работающих от трехфазного тока);
- информацию об устройствах для остановки слайсера (например, проверка переключателя «Вкл./Выкл.»);
- информацию об опасностях (например, от ножа, каретки или загрузочных устройств), которые не могут быть устранены встроенными средствами защиты (например, защитным ограждением ножа);
- информацию об особых опасностях, которые могут возникать в некоторых областях использования или при применении специальных устройств (например, при шлифовании режущей кромки ножа во время его заточки);
- информацию о недопустимых областях использования (например, для нарезки овощей);
- указание о том, что пластина, регулирующая толщину реза, должна быть возвращена в исходное нулевое положение по окончании процесса нарезки;

- инструкцию по безопасности при заточке ножа. В инструкции должно быть указано, что при заточке ножа слайсеров с встроенным заточным устройством пластина, регулирующая толщину реза, и защитная пластина должны быть защищены;

- указание оператору о проверке правильности работы индикаторных ламп;
- информацию об обеспечении подготовки операторов.

7.2.5 Информацию по техническому обслуживанию слайсера:

- вид и частоту проведения технического обслуживания;

- указание о том, что пластина, регулирующая толщину реза, и защитная пластина должны быть защищены во время очистки установленного на слайсере ножа;

- о предосторожностях, которые необходимо соблюдать при съеме и установке ножа. В инструкции должен быть указан инструмент и способ замены ножа (например, с использованием экстрактора); эту операцию должен выполнять подготовленный и квалифицированный обслуживающий персонал;

- указание о том, что только на автоматических слайсерах каретка должна быть закреплена при заточке ножа;

- указание о необходимости замены ножа при невозможности дальнейшей заточки или при зазоре между режущей кромкой ножа и его защитным кольцом более:

- 6 мм, как показано на рисунках 3 и 4б;
- 12 мм, как показано на рисунке 4а.

- рекомендуемые типы масел и/или смазок, а также перечень деталей, которые подлежат смазке;

- рисунки и диаграммы, облегчающие обслуживающему персоналу выполнять его функции.

7.2.6 Информацию по очистке:

- инструкцию по очистке для выполнения требований настоящего стандарта по обеспечению возможности очистки и гигиене;

- инструкцию по использованию рекомендуемых моющих и дезинфицирующих средств;

- рекомендации о частоте проведения очистки слайсера (например, при изменении вида нарезаемого продукта);

- порядок выполнения операций для обеспечения безопасности при очистке, мойке и дезинфекции слайсера;

- указание о том, что пластина, регулирующая толщину реза, и защитная пластина должны быть защищены при очистке установленного на слайсере ножа;

- при очистке снятого со слайсера ножа инструкция должна содержать указание о выполнении требований 7.2.5 и о соблюдении дополнительных требований по безопасности. После заточки нож должен быть очищен от механических загрязнений.

7.3 Подготовка операторов

Операторы должны быть ознакомлены с опасностями, связанными с эксплуатацией и очисткой слайсеров, и мерами предосторожности, которые необходимо соблюдать. Должна быть предоставлена информация о подготовке операторов в соответствии с требованиями настоящего стандарта. Предпочтительно, чтобы обслуживающий персонал был проинструктирован представителем изготовителя или поставщика слайсера.

Подготовка операторов не требуется при наличии в руководстве по эксплуатации информации, полностью соответствующей настоящему стандарту.

7.4 Маркировка

Слайсер должен быть надежно и четко маркирован с указанием, по меньшей мере, следующих данных [EN ISO 12100-2 (подраздел 6.4)]:

- наименование и полный адрес изготовителя и дилера (при наличии);
- наименование ломтерезки;
- мандатные ссылки¹⁾;
- обозначение серии или типа;
- серийный номер (при наличии);
- техническая информация: напряжение в вольтах, частота в герцах, мощность в киловаттах и т.

д.;

- год изготовления слайсера.

¹⁾ Слайсеры и связанные с ними продукты, предназначенные для поставки на рынок Единой экономической зоны (ЕЕА), должны иметь маркировку CE, как соответствующие требованиям всех применяемых к ним директив, например Директивы по оборудованию.

**Приложение А
(обязательное)**

Принципы проектирования, обеспечивающие возможность очистки слайсеров

А.1 Определения

В настоящем приложении использованы следующие термины:

А.1.1 пищевая зона (food area): Зона, включающая поверхности, которые вступают в контакт с пищевым продуктом; пищевая зона также включает в себя те поверхности, с которыми пищевой продукт может вступать в контакт при нормальных рабочих условиях, после чего возвращаться в основную массу продукта.

А.1.2 зона разбрызгивания (splash area): Зона, включающая в себя поверхности, на которые может разбрызгиваться или стекать та часть продукта или потока, которая не возвращается в основной поток при нормальных рабочих условиях.

А.1.3 непищевая зона (non food area): Все области, кроме указанных выше.

А.1.4 легко очищаемые поверхности (easily cleanable): Поверхности, спроектированные и изготовленные таким образом, чтобы обеспечивать удаление загрязнений простыми способами (например, промывкой вручную).

А.1.5 сочлененные поверхности (joined surfaces): Поверхности, между которыми частицы продукта не застревают в мелких трещинах, что могло бы затруднить их удаление и послужить причиной возникновения опасности загрязнения.

А.2 Конструкционные материалы

Конструкционные материалы должны соответствовать EN 1672-2 (подраздел 5.2).

А.2.1 Пищевая зона

Европейские директивы содержат перечни материалов, пригодных для контакта с пищевыми продуктами, предназначенными для потребления человеком. Некоторые материалы (например, пластмассы) должны быть подвергнуты общим или специальным испытаниям на миграцию в пищевой продукт. Материалы, не указанные в перечнях европейских директив, допускаются к использованию после их проверки на пригодность.

А.2.2 Зона разбрызгивания

См. EN 1672-2 (пункт 5.3.2).

А.2.3 Непищевая зона

См. EN 1672-2 (пункт 5.3.3).

А.3 Проектирование

Поверхности и детали в различных зонах должны соответствовать следующим требованиям [2]:

А.3.1 Пищевая зона

А.3.1.1 Поверхности пищевой зоны должны быть гладкими, не должны иметь трещин и впадин.

А.3.1.2 Углубления допускаются, если их внутренний радиус не менее 4 мм, а их глубина – не более 0,7 радиуса [3].

Внутренний угол – угол, сформированный соединением двух плоскостей, должен быть не менее 90° и иметь радиус не менее 3 мм (см. рисунок 15). Если угол образован соединением трех плоскостей, по меньшей мере, две плоскости должны соединяться минимальным радиусом 6 мм.

Швы соединения должны быть сварными или герметизированными, а также гладкими в месте соединения поверхностей.

А.3.1.3 Детали слайсера, которые включают в себя крючки, шипы или другие приспособления для удержания продукта до и после нарезки или которые содержат детали, не соответствующие указанным выше требованиям, должны быть по возможности съемными без применения инструментов, и их конструкция должна обеспечивать разборку на компоненты, легко поддающиеся очистке.

А.3.1.4 Шероховатость поверхности R_z должна быть не более 16 мкм (в соответствии с ISO 468).

А.3.2 Зона разбрызгивания

А.3.2.1 Поверхности должны быть гладкими.

А.3.2.2 Допускаются канавки при внутреннем радиусе не менее 3,2 мм и глубине – не более одного радиуса.

Внутренний угол – угол, сформированный пересечением двух плоскостей, должен быть не менее 60°. Если угол меньше 80°, минимальный радиус между двумя плоскостями должен быть 3 мм (см. рисунок 16). Если угол сформирован пересечением трех плоскостей две плоскости должны соединяться минимальным радиусом 6 мм.

Отверстия допускаются при условии, что они имеют диаметр не менее 16 мм, глубину – не более 16 мм и они сквозные. Зазоры допустимы при условии, что они имеют ширину не менее 16 мм, глубину – не более 16 мм и они сквозные.

Швы должны быть сварными или герметизированными. Это требование не применяют, если соединения образованы перекрывающимися друг друга по вертикали металлическими поверхностями при условии отсутствия по горизонтали углов, в которых может задерживаться грязь. Перекрытие должно быть не менее 12 мм. Поверхности, которые перекрывают друг друга, должны легко разделяться для очистки.

Крепеж – болты, винты и заклепки с низкопрофильными головками, изображенные на рисунке 17, допускаются применять только в тех случаях, когда другие виды крепежа недопустимы, и если они легко поддаются очистке.

Не допускается использование следующих типов крепежных изделий:

- с крестообразным шлицем;
- с внутренним глухим шестигранным углублением под ключ;
- диаметром менее 3 мм.

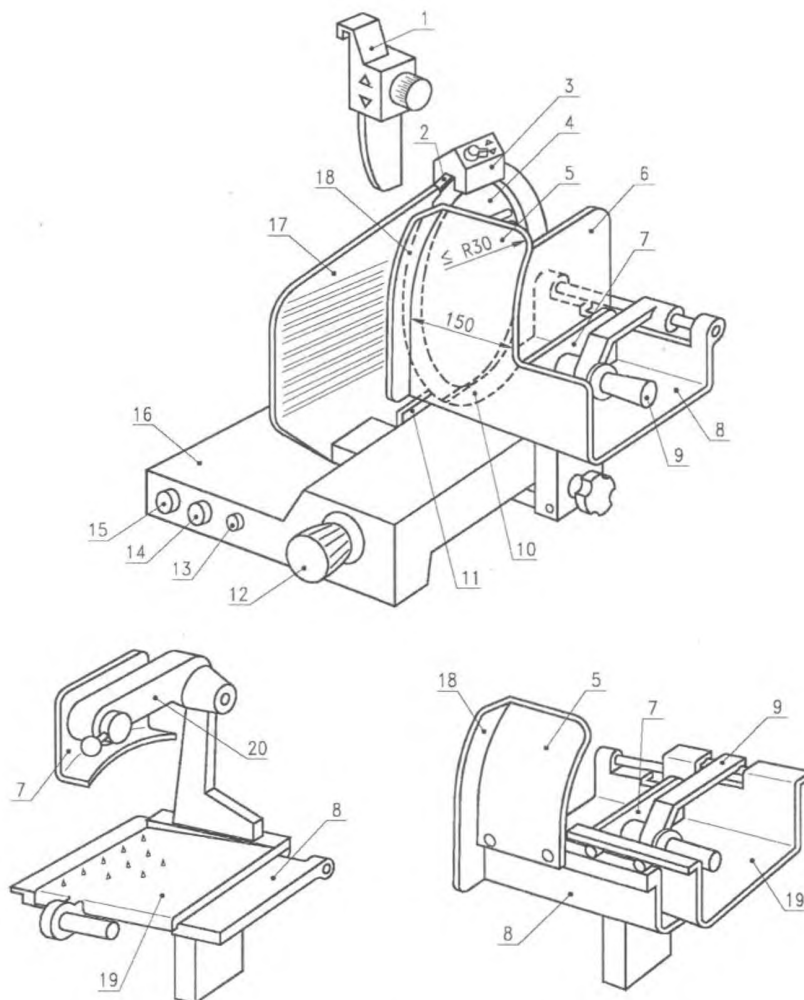
Детали слайсера, предназначенные для установки устройства для заточки ножа, могут иметь, при необходимости, большие пазы, острые углы и меньшие зазоры, обеспечивающие возможность снятия заточного устройства без применения инструмента.

А.3.2.3 Шероховатость поверхностей R_z должна быть не более 25 мкм (см. ISO 468).

Примечание – При следующем внесении изменений должны быть использованы более новые версии стандарта (например, ISO 4288).

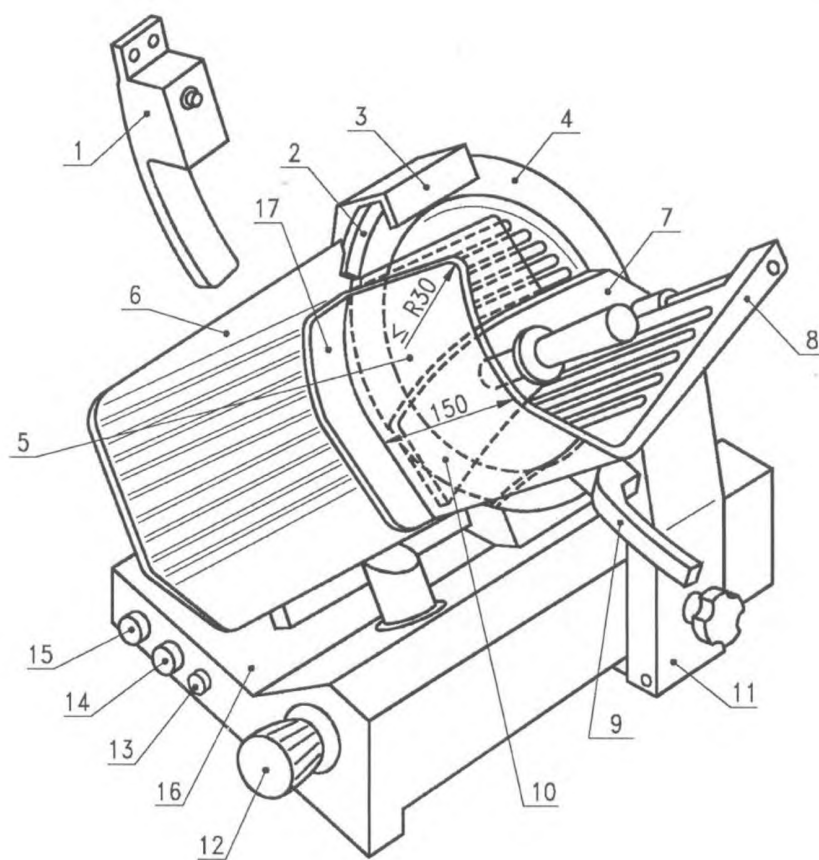
А.3.3 Непищевая зона

Поверхности по возможности должны быть гладкими; не должны иметь пазов, углов, отверстий, зазоров и соединений. Полые замкнутые пространства должны иметь ширину, достаточную для очистки и при необходимости дезинфекции.



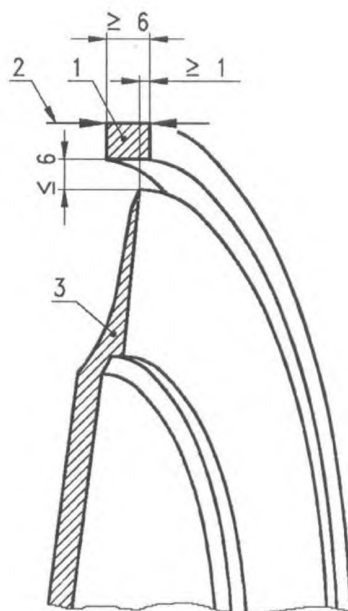
- 1 – съемное заточное устройство ножа; 2 – защитное кольцо ножа; 3 – встроенное заточное устройство ножа;
 4 – защитный кожух ножа; 5 – защитный экран пальцев; 6 – защитное ограждение толкателя;
 7 – устройство подачи последнего ломтика; 8 – держатель продукта; 9 – толкатель; 10 – нож; 11 – опора;
 12 – регулятор толщины реза; 13 – индикаторная лампа; 14, 15 – выключатели («Вкл.»/«Выкл.»);
 16 – приемный лоток ломтиков; 17 – пластина, регулирующая толщину реза;
 18 – защитный экран большого пальца; 19 – каретка; 20 – прижимное устройство

Рисунок 1 – Слайсер с горизонтальной подачей



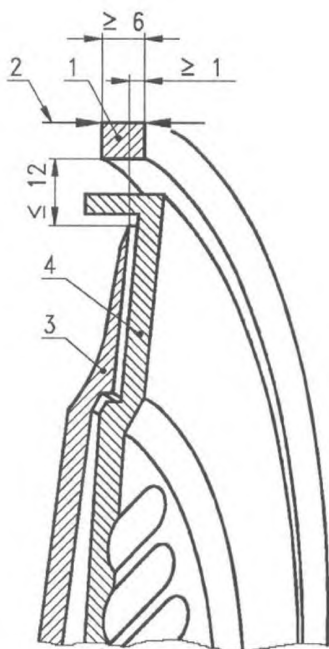
- 1 – съемное заточное устройство ножа; 2 – защитное кольцо ножа; 3 – встроенное заточное устройство ножа;
 4 – защитный кожух ножа; 5 – защитный экран пальцев; 6 – пластина, регулирующая толщину реза;
 7 – устройство подачи последнего ломтика; 8 – держатель продукта; 9 – рукоятка каретки; 10 – нож;
 11 – опора каретки; 12 – регулятор толщины реза; 13 – индикаторная лампа;
 14, 15 – выключатели («Вкл.»/«Выкл.»); 16 – приемный лоток ломтиков; 17 – защитный экран большого пальца

Рисунок 2 – Слайсер с гравитационной подачей



1 – защитное кольцо ножа; 2 – испытательная нагрузка 50 Н; 3 – нож

Рисунок 3 – Защитное кольцо ножа без защитного кожуха



1 – защитное кольцо ножа; 2 – испытательная нагрузка 50 Н; 3 – нож; 4 – защитный кожух ножа

Рисунок 4а – Защитное кольцо ножа с защитным кожухом с блокирующим устройством

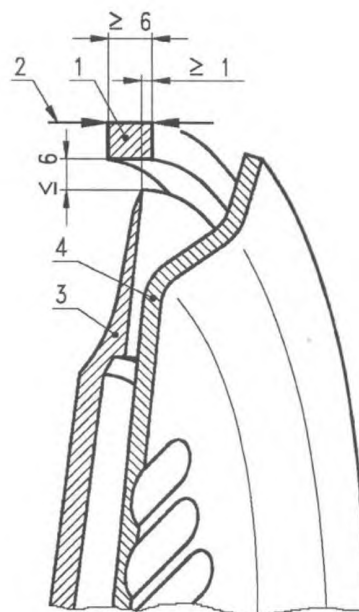
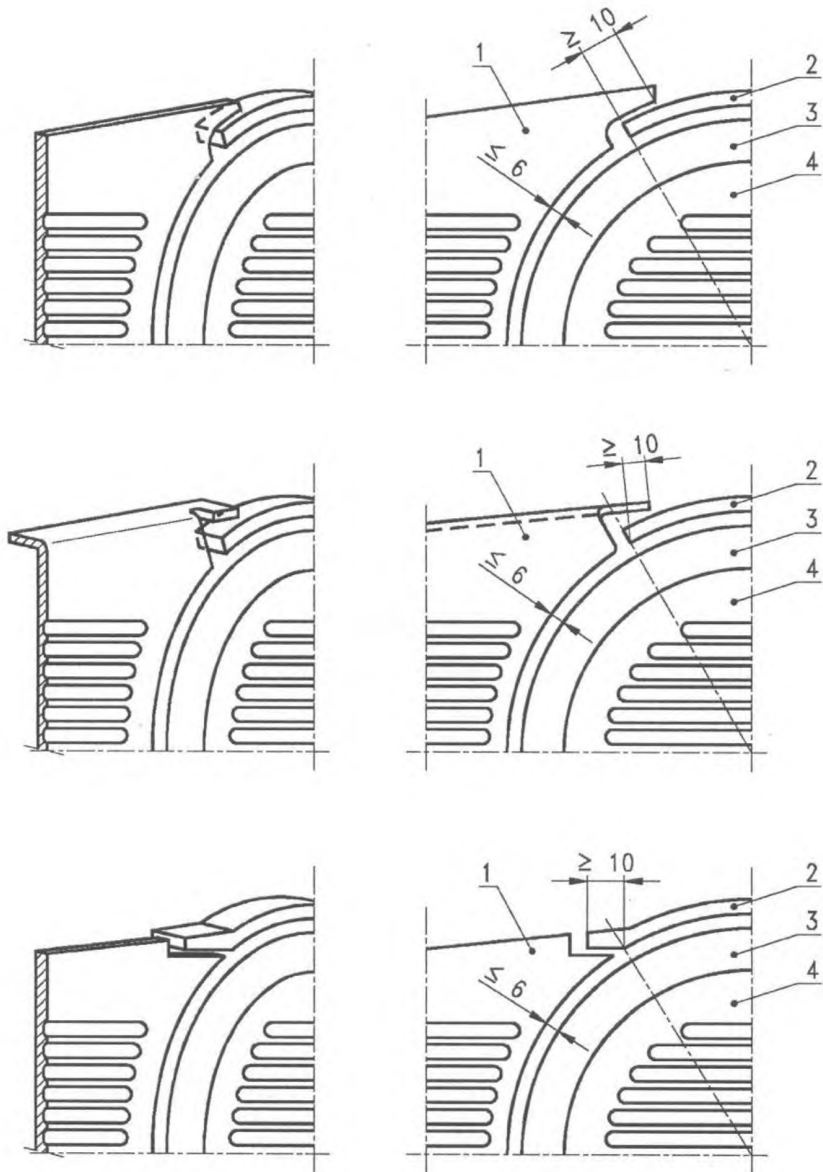
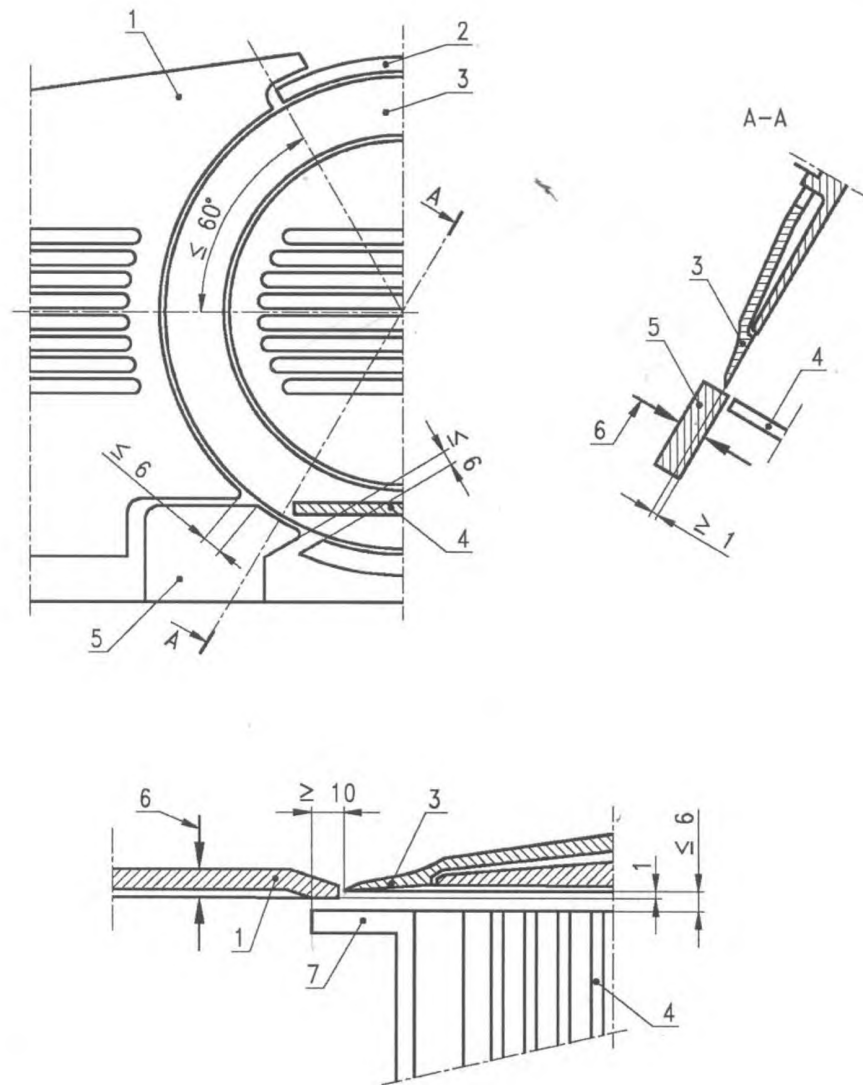


Рисунок 4б – Защитное кольцо ножа с защитным кожухом без блокирующего устройства



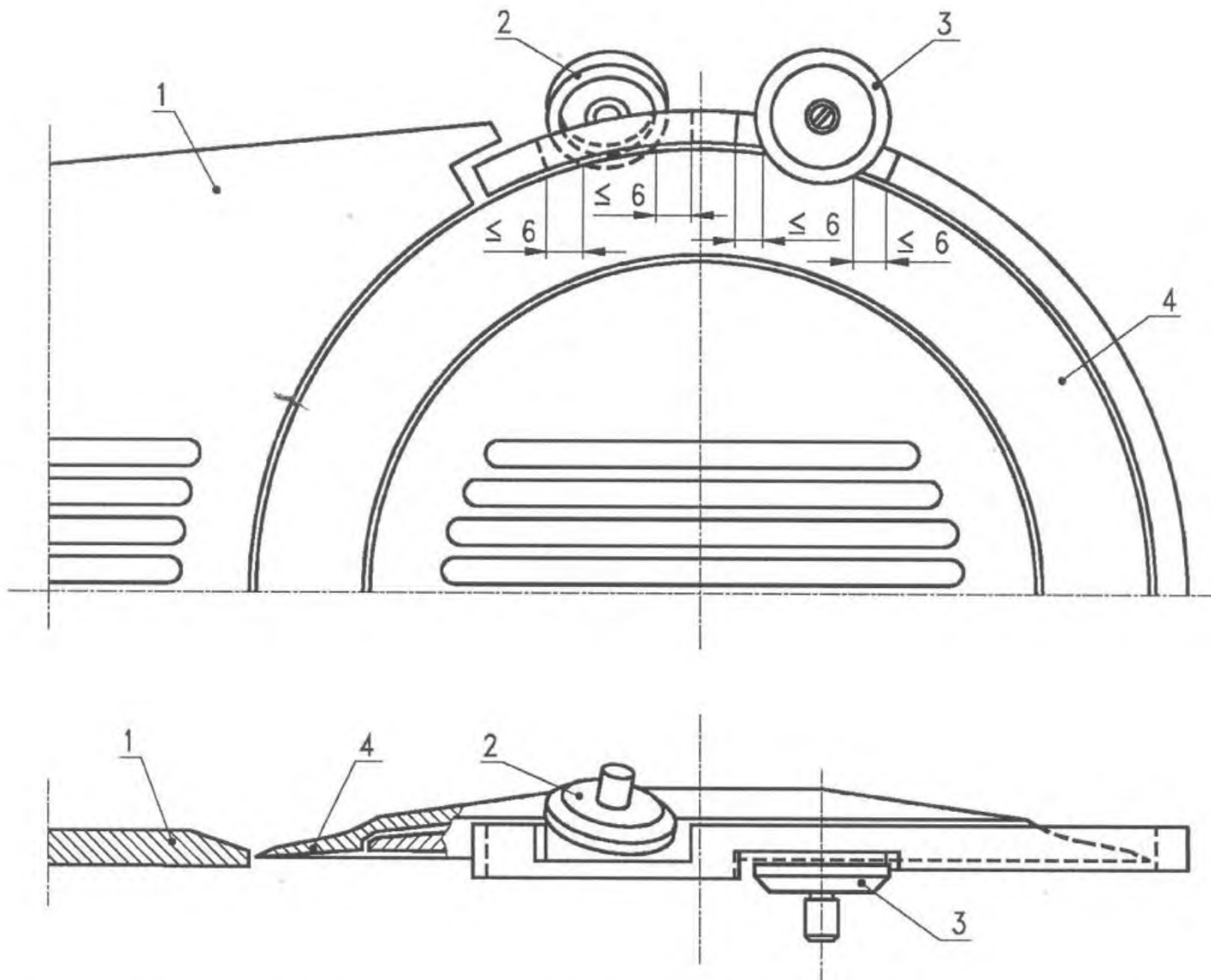
1 – пластина, регулирующая толщину реза; 2 – защитное кольцо ножа; 3 – нож; 4 – защитный кожух ножа

Рисунок 5 – Пластина, регулирующая толщину реза, и нож



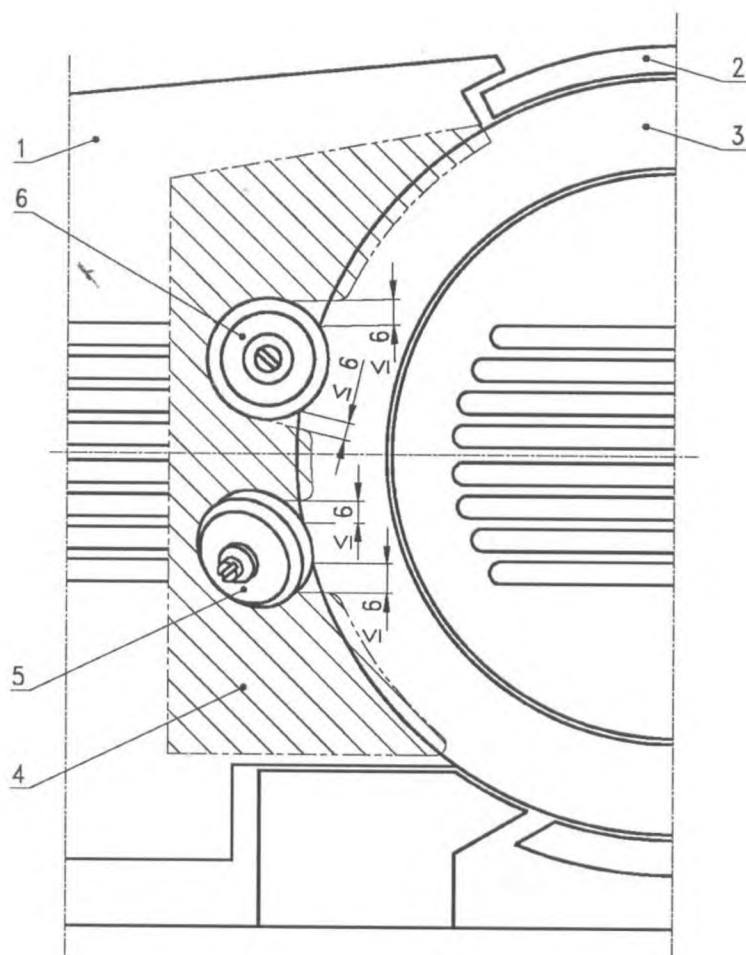
1 – пластина, регулирующая толщину реза; 2 – защитное кольцо ножа; 3 – нож; 4 – держатель продукта; 5 – приемный лоток для ломтиков; 6 – испытательная нагрузка 50 Н; 7 – защитный экран большого пальца

Рисунок 6 – Пластина, регулирующая толщину реза



1 – пластина, регулирующая толщину реза; 2 – точильный камень; 3 – абразивный камень; 4 – нож

Рисунок 7 – Встроенные заточные устройства



1 – пластина, регулирующая толщину реза; 2 – защитное кольцо ножа; 3 – нож;
4 – защитный кожух заточного устройства; 5 – точильный камень; 6 – абразивный камень

Рисунок 8а – Съемное заточное устройство

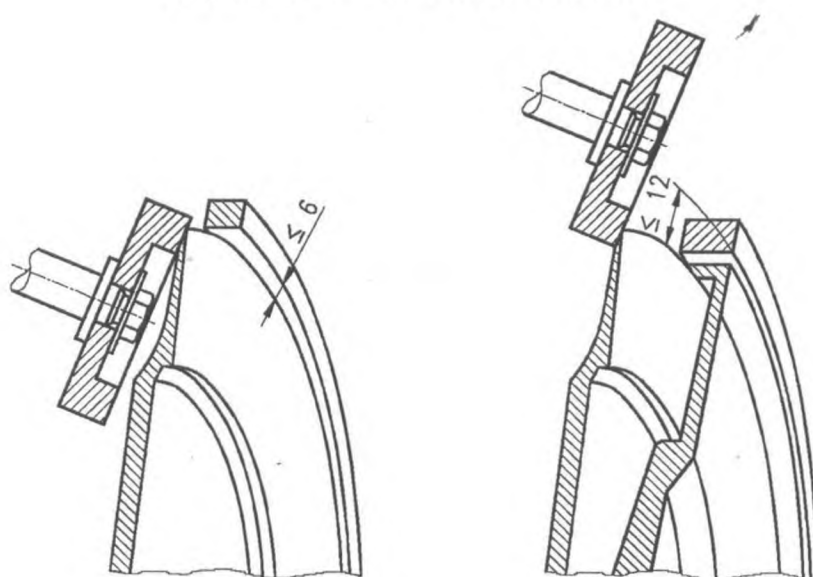
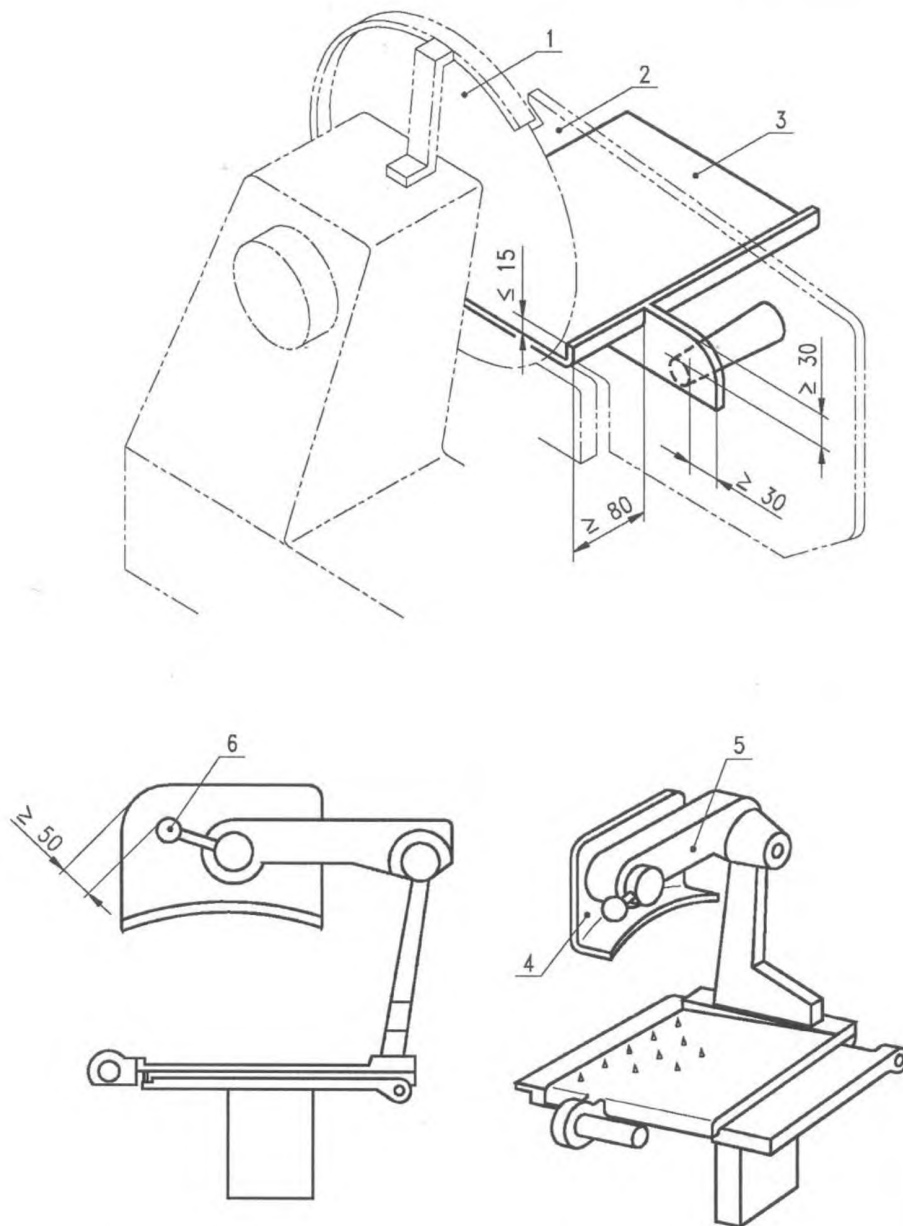


Рисунок 8б – Максимальные зазоры, при которых допускается заточка ножа



1 – нож; 2 – пластина, регулирующая толщину реза; 3 – держатель продукта;
 4 – устройство подачи последнего ломтика; 5 – прижимное устройство; 6 – рукоятка прижимного устройства

Рисунок 9 – Держатель продукта с прижимным устройством

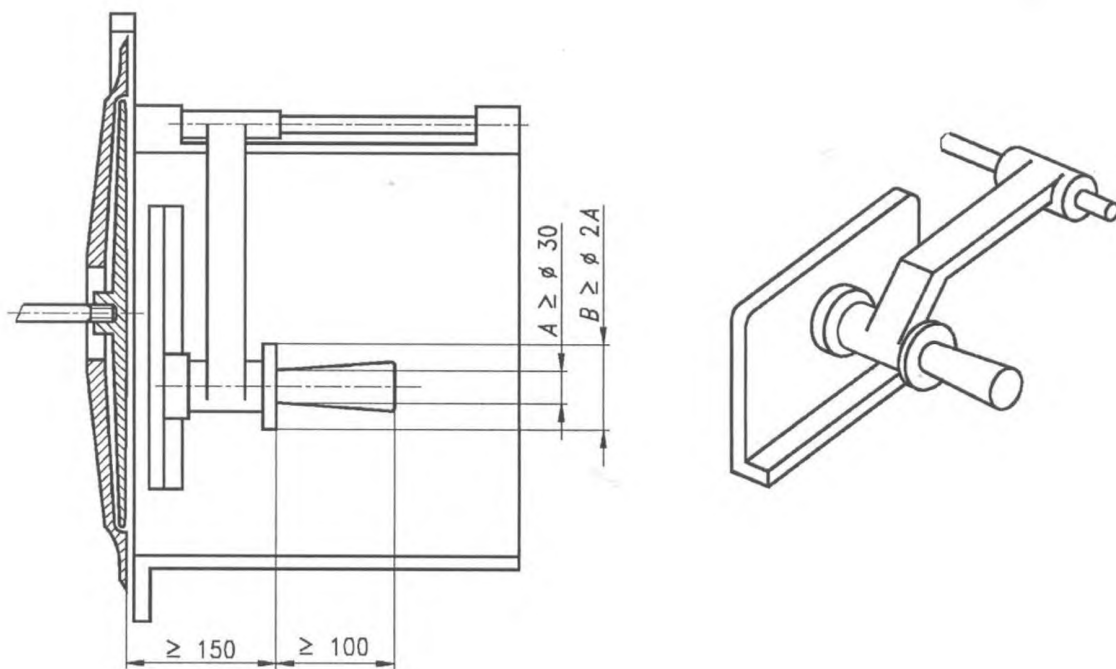
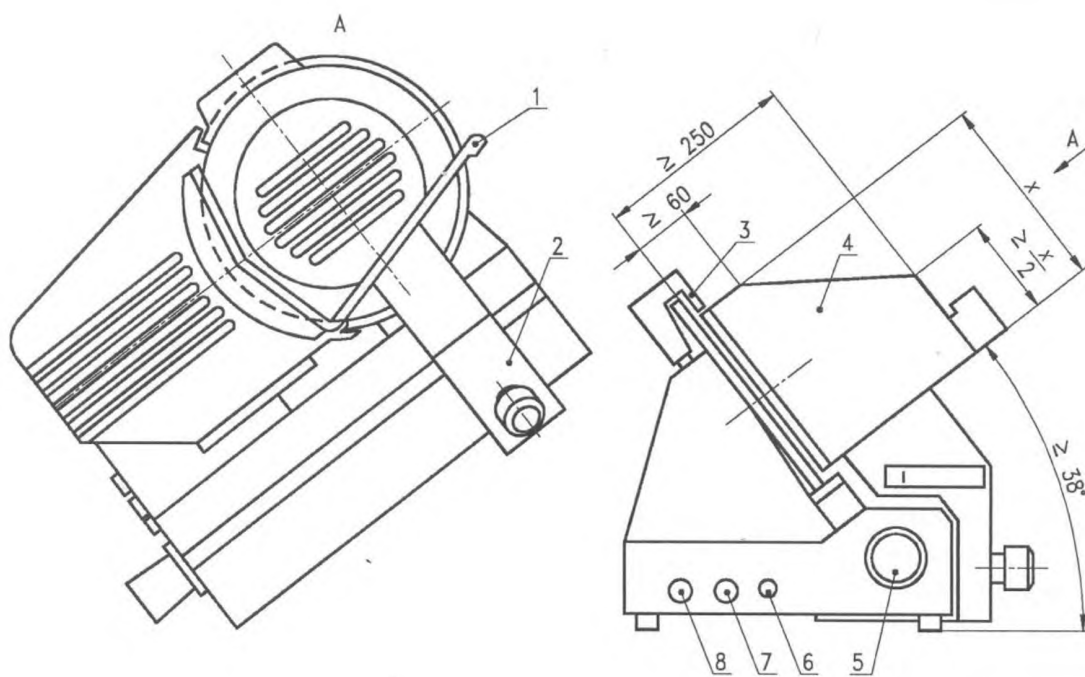


Рисунок 10 – Рукоятка толкателя



1 – держатель продукта; 2 – опора каретки; 3 – защитный кожух ножа; 4 – защитный экран пальцев;
5 – пластина, регулирующая толщину реза; 6 – индикаторная лампа; 7 – выключатель («Вкл.»);
8 – выключатель («Выкл.»)

Рисунок 11 – Слайсер с гравитационной подачей. Защитный экран пальцев

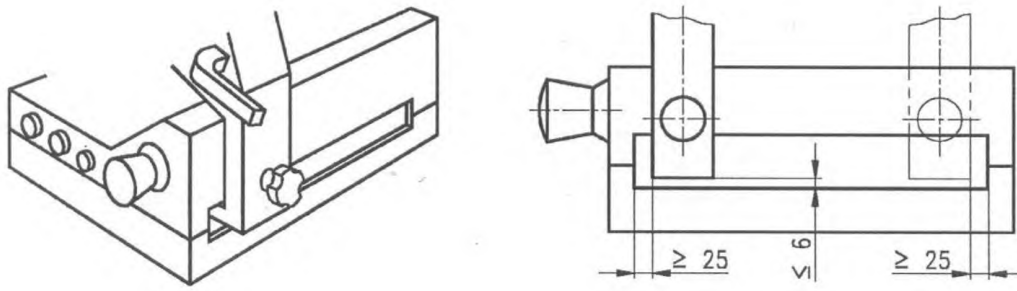
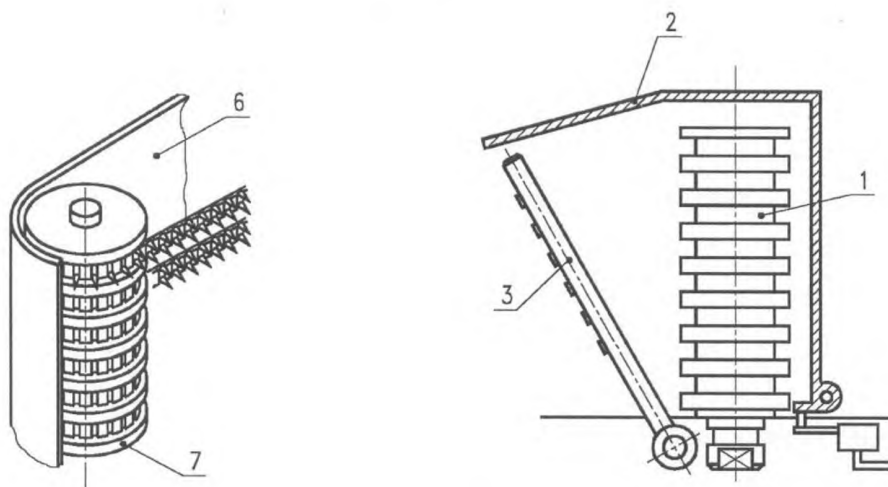
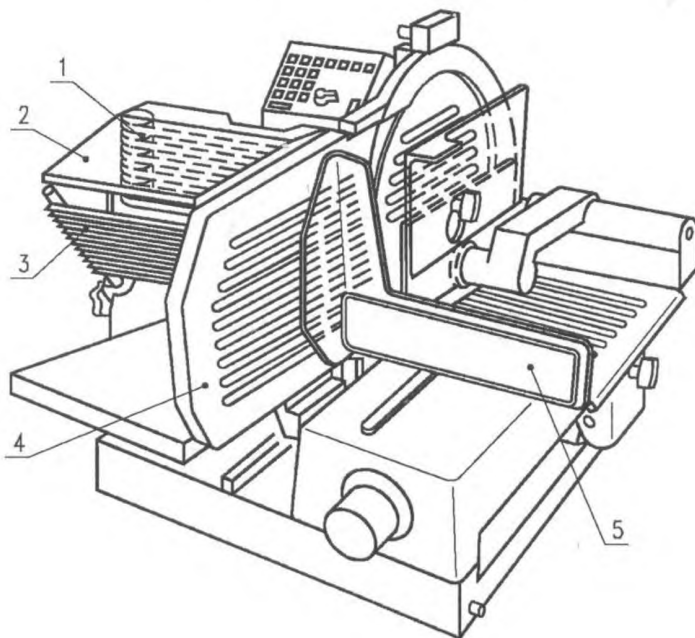
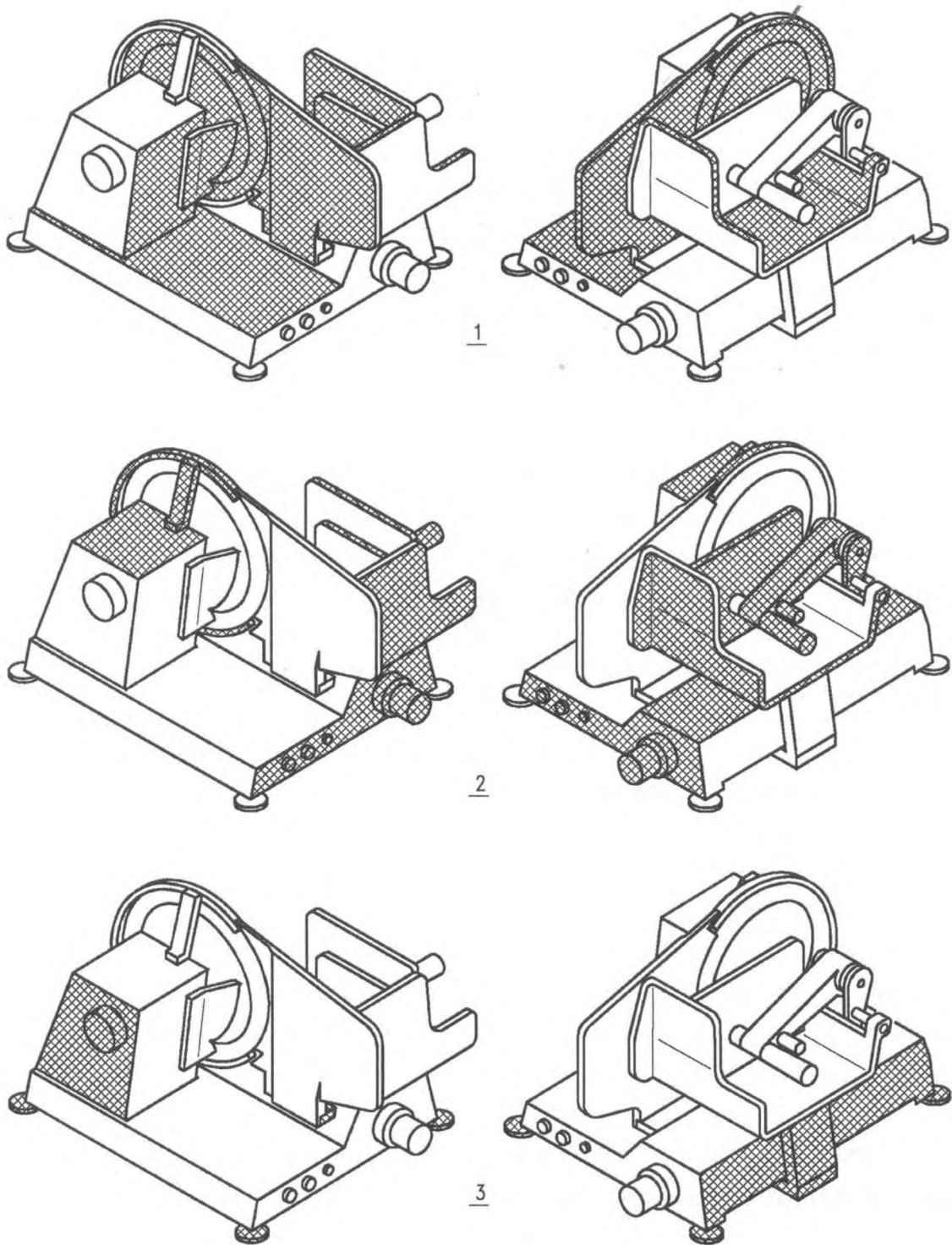


Рисунок 12 – Допустимые зазоры для механической каретки



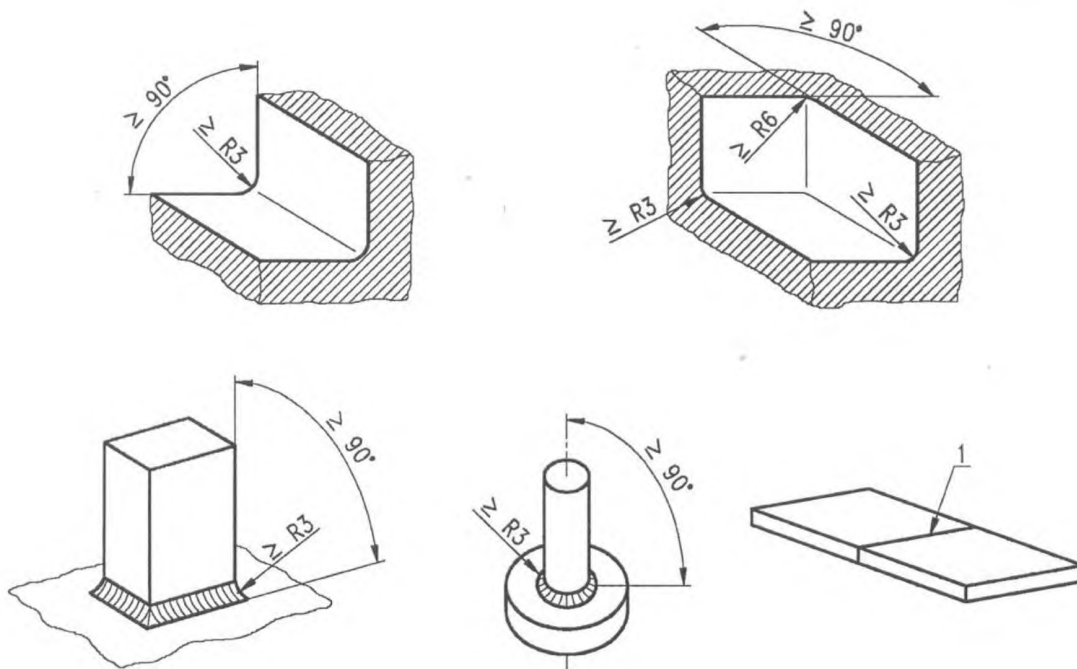
1 – разгрузочный транспортер; 2 – защитное ограждение с блокирующим устройством; 3 – укладчик;
 4 – защитная пластина; 5 – держатель продукта;
 6 – защитное ограждение возвратно-поступательного механизма; 7 – защитные диски

Рисунок 13 – Автоматические устройства



1 – пищевая зона; 2 – зона разбрызгивания; 3 – непищевая зона

Рисунок 14 – Гигиенические зоны



1 – сварные или герметизированные швы

Рисунок 15 – Соединения в пищевой зоне

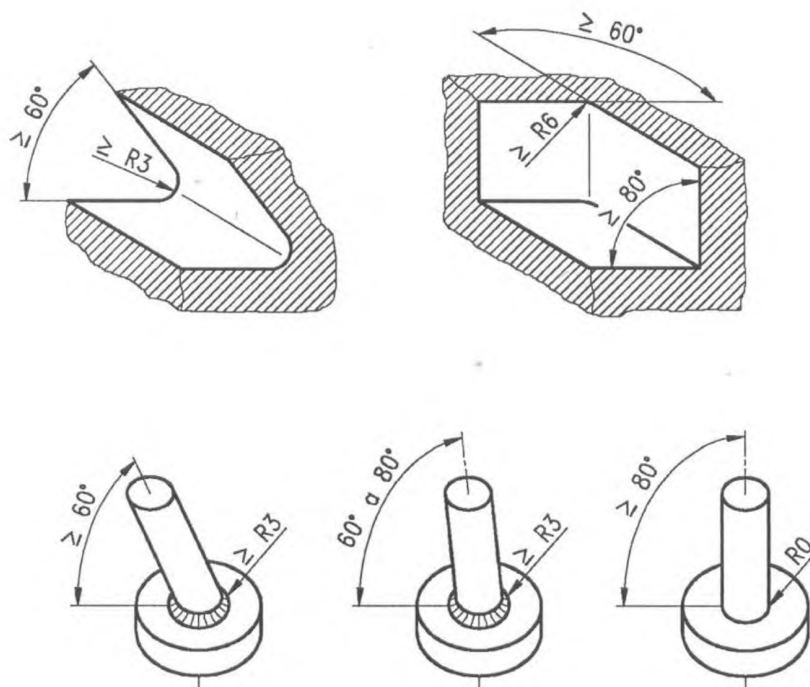
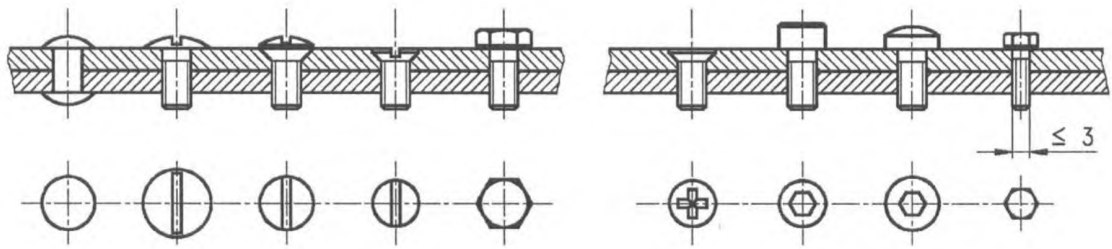


Рисунок 16 – Соединения в зоне разбрызгивания



Допустимые виды крепежа

Недопустимые виды крепежа

Рисунок 17 – Крепеж

Приложение ZA
(справочное)

**Взаимосвязь примененного европейского стандарта и основных требований
Директивы 98/37/ЕС**

Настоящий европейский стандарт разработан Европейским комитетом по стандартизации (CEN) по поручению комиссии Европейского сообщества и Европейской ассоциации свободной торговли (EFTA) и реализует основные требования Директивы Нового подхода по оборудованию (98/37/ЕС) с поправками Директивы 98/79/ЕС.

Поскольку настоящий стандарт опубликован в официальном журнале ЕС в соответствии с этой Директивой и принят в качестве национального стандарта как минимум одной страной – членом ЕС, соответствие требованиям настоящего стандарта в пределах области его применения является средством выполнения основных требований этой Директивы и связанных с ней регламентирующих документов Европейской ассоциации свободной торговли.

ПРЕДУПРЕЖДЕНИЕ. На продукт (продукты), входящий(ие) в область применения настоящего стандарта, могут распространяться требования других директив ЕС.

Приложение ZB
(справочное)

**Взаимосвязь примененного европейского стандарта и основных требований
Директивы 2006/42/ЕС**

Настоящий европейский стандарт разработан Европейским комитетом по стандартизации (CEN) по поручению комиссии Европейского сообщества и Европейской ассоциации свободной торговли (EFTA) и реализует основные требования Директивы Нового подхода по оборудованию 2006/42/ЕС.

Поскольку настоящий стандарт опубликован в официальном журнале ЕС в соответствии с этой Директивой и принят в качестве национального стандарта как минимум одной страной – членом ЕС, соответствие требованиям настоящего стандарта в пределах области его применения является средством выполнения основных требований этой Директивы и связанных с ней регламентирующих документов Европейской ассоциации свободной торговли.

ПРЕДУПРЕЖДЕНИЕ. На продукт (продукты), входящий(ие) в область применения настоящего стандарта, могут распространяться требования других директив ЕС.

**Приложение ДА
(справочное)**

**Сведения о соответствии ссылочным европейским стандартам
межгосударственных стандартов**

Т а б л и ц а Д А . 1

Обозначение и наименование европейского стандарта	Степень соответствия	Обозначение и наименование межгосударственного стандарта
EN ISO 12100-1 Безопасность оборудования. Основные понятия, общие принципы конструирования. Часть 1: Основные термины, методика	IDT	ГОСТ ИСО 12100-1-2001* Безопасность оборудования. Основные понятия, общие принципы конструирования. Часть 1: Основные термины, методика
EN ISO 12100-2 Безопасность оборудования. Основные понятия, общие принципы конструирования. Часть 2: Технические правила и технические требования	IDT	ГОСТ ИСО 12100-2-2001** Безопасность оборудования. Основные понятия, общие принципы конструирования. Часть 2: Технические правила и технические требования
EN 349 Безопасность машин. Минимальные расстояния для предотвращения защемления частей человеческого тела	IDT	ГОСТ EN 349-2002*** Безопасность машин. Минимальные расстояния для предотвращения защемления частей человеческого тела
EN 1050 Безопасность машин. Принципы оценки и определения риска	IDT	ГОСТ EN 1050-2002 Безопасность машин. Принципы оценки и определения риска
EN 1088 Безопасность машин. Блокировочные устройства, связанные с защитными устройствами. Принципы конструирования и выбора	IDT	ГОСТ EN 1088-2002 Безопасность машин. Блокировочные устройства, связанные с защитными устройствами. Принципы конструирования и выбора
EN 1672-2 Оборудование пищевой промышленности. Основные положения. Часть 2. Гигиенические требования	IDT	ГОСТ EN 1672-2-2012 Оборудование пищевой промышленности. Основные положения. Часть 2. Гигиенические требования
EN 60204-1 Безопасность машин. Электрооборудование машин и механизмов. Часть 1. Общие требования	—	ГОСТ МЭК 60204-1-2002 ⁴ Безопасность машин. Электрооборудование машин и механизмов. Часть 1. Общие требования
EN 60529 Степени защиты, обеспечиваемые оболочками (код IP)	IDT	ГОСТ 14254-96 Степени защиты, обеспечиваемые оболочками (код IP)

* На территории Российской Федерации действует ГОСТ Р ИСО 12100-1-2007 «Безопасность машин. Основные понятия, общие принципы конструирования. Часть 1: Основные термины, методика».

** На территории Российской Федерации действует ГОСТ Р 51333-99 «Безопасность машин. Основные понятия, общие принципы конструирования. Часть 2: Термины, технологические решения и технические условия».

*** На территории Российской Федерации действует ГОСТ Р 51335-99 «Безопасность машин. Минимальные расстояния для предотвращения защемления частей человеческого тела».

⁴ На территории Российской Федерации действует ГОСТ Р МЭК 60204-1-2007 «Электрооборудование машин и механизмов. Часть 1. Общие требования».

Библиография

- [1] EN 953:1997 Safety and machinery – Guards – General requirements for design and construction of fixed and movable guards (Безопасность машин. Съемные защитные устройства. Общие требования по конструированию и изготовлению неподвижных и перемещаемых съемных защитных устройств)
- [2] ИСО 3274 Geometrical product specification (GPS) – Surface texture: Profil method – Nominal characteristics of contact (stylus) instruments (Приборы для измерения шероховатости поверхности профильным методом. Контактные (щуповые) приборы последовательного преобразования профиля. Контактные профилометры системы M)
- [3] ИСО 4288 Geometrical product specification (GPS) – Surface texture: Profil method – Rules and procedures for the assessment of surface texture (Геометрические характеристики изделий (GPS). Структура по поверхности. Профильный метод. Определение и параметры структуры)

УДК 664.65.05:658:382.3:006.354

МКС 67.260

IDT

Ключевые слова: слайсер, вращающийся нож, режущая кромка, каретка, регулятор толщины реза, защитный кожух, приемный лоток, конвейер, риск, безопасность, гигиена, опасная зона, пищевая зона, зона разбрызгивания, непищевая зона, гигиена, безопасность, шум, вибрация, механические опасности, электрические опасности, эргономика

Подписано в печать 01.11.2014. Формат 60x84¹/₈.

Усл. печ. л. 4,19. Тираж 33 экз. Зак. 4470

Подготовлено на основе электронной версии, предоставленной разработчиком стандарта

ФГУП «СТАНДАРТИНФОРМ»
123995 Москва, Гранатный пер., 4.
www.gostinfo.ru info@gostinfo.ru