

ГОСТ Р 51160—98

ГОСУДАРСТВЕННЫЙ СТАНДАРТ РОССИЙСКОЙ ФЕДЕРАЦИИ

---

**АВТОБУСЫ ДЛЯ ПЕРЕВОЗКИ ДЕТЕЙ**  
**ТЕХНИЧЕСКИЕ ТРЕБОВАНИЯ**

Издание официальное

БЗ 10—97/333

ГОССТАНДАРТ РОССИИ  
Москва

Предисловие

**1 РАЗРАБОТАН**

Государственным научно-исследовательским институтом автомобильного транспорта (НИИАТ) Министерства транспорта Российской Федерации

ВНЕСЕН Техническим комитетом по стандартизации ТК 315 «Эксплуатация автотранспортных средств»

**2 ПРИНЯТ И ВВЕДЕН В ДЕЙСТВИЕ** Постановлением Госстандарта России от 1 апреля 1998 г. № 101

**3 ВВЕДЕН ВПЕРВЫЕ**

© ИПК Издательство стандартов, 1998

Настоящий стандарт не может быть полностью или частично воспроизведен, тиражирован и распространен в качестве официального издания без разрешения Госстандарта России

**АВТОБУСЫ ДЛЯ ПЕРЕВОЗКИ ДЕТЕЙ****Технические требования**

Buses for carrying children.  
Technical requirements

Дата введения 1999—01—01

**1 ОБЛАСТЬ ПРИМЕНЕНИЯ**

Настоящий стандарт распространяется на автобусы, специально предназначенные для перевозок детей.

Автобусы предназначены для эксплуатации по автомобильным дорогам общей транспортной сети Российской Федерации.

Автобусы должны соответствовать требованиям нормативных документов, предъявляемым к автобусам в Российской Федерации.

Требования настоящего стандарта направлены на обеспечение безопасности жизни и здоровья людей.

**2 НОРМАТИВНЫЕ ССЫЛКИ**

В настоящем стандарте использованы ссылки на следующие стандарты:

ГОСТ 27815—88 (Правила ЕЭК ООН № 36) Автобусы. Общие требования к безопасности конструкции

ГОСТ 28345—89 (Правила ЕЭК ООН № 52) Единообразные предписания, касающиеся конструкции маломестных транспортных средств общего пользования

ГОСТ Р 50844—95 Автобусы для перевозки инвалидов. Общие технические требования

ГОСТ Р 50993—96 Автотранспортные средства. Системы отопления, вентиляции и кондиционирования. Требования к эффективности и безопасности

**3 ОБОЗНАЧЕНИЯ И СОКРАЩЕНИЯ**

В настоящем стандарте применены следующие обозначения и сокращения:

- дети в возрасте от 6 до 16 лет — дети;
- автобус для перевозки детей — автобус;
- сиденье, предназначенное для размещения ребенка, — сиденье;
- кресло-коляска для передвижения ребенка с нарушениями опорно-двигательных функций — КК;
- устройство ограничения скорости автобуса — УОС.

**4 ТЕХНИЧЕСКИЕ ТРЕБОВАНИЯ****4.1 Показатели массы**

4.1.1 Определение массы снаряженного автобуса осуществляют по ГОСТ 27815 и ГОСТ 28345.

4.1.2 Полную конструктивную массу автобуса определяют при принятии следующих ограничений:

- масса ребенка — 40 кг;
- масса взрослого пассажира, сопровождающего детей, — 75 кг;
- масса ручной клади — 5 кг на одного ребенка;
- масса перевозимого багажа — 5 кг на одного ребенка;
- масса КК — 20 кг.

## 4.2 Планировка пассажирского помещения

4.2.1 Рекомендуемые варианты размещения сидений в автобусе приведены в приложении А.

4.2.2 В автобусе должны быть предусмотрены только места для сиденья.

4.2.3 Сиденья должны быть обращены вперед по ходу автобуса.

4.2.4 Ширина центрального прохода в пассажирском помещении на высоте от уровня пола должна быть не менее 40 см.

4.2.5 В задней части автобуса должен быть предусмотрен отсек для размещения багажа и не менее двух КК в сложенном состоянии.

Отсек должен иметь свободную площадь пола, минимальные размеры которой составляют:

для автобусов с габаритной шириной не более 200 см — 1 м<sup>2</sup>;

» » » » » от 210 до 220 см — 2 м<sup>2</sup>;

» » » » » » 230 » 250 см — 3 м<sup>2</sup>.

4.2.6 Отсек должен иметь проход в пассажирское помещение шириной не менее 80 см.

4.2.7 В пассажирском помещении автобусов, изготовленных на базе автобусов классов II и III по ГОСТ 27815, над окнами должны быть установлены полки для мелких вещей.

Ширина полок должна быть не менее 30 см, а высота свободного пространства над ними — не менее 20 см. Полки должны иметь уклон к стенке автобуса не менее 10°.

Конструкция полок должна гарантировать защиту детей от предметов, которые могут выпасть из полок в случае резкого торможения и при проезде через неровности дороги.

## 4.3 Сиденья (приложение Б)

4.3.1 Для сидений, расположенных в одном направлении, расстояние между передней поверхностью спинки сиденья и задней поверхностью спинки впереди расположенного сиденья, измеренное по горизонтали в интервале от горизонтальной плоскости, касательной от поверхности подушки сиденья, до горизонтальной плоскости, расположенной на высоте 55 см над участком пола для ног сидящего ребенка (*H*), должно быть не менее 60 см.

4.3.2 Ширина подушки одноместного сиденья (*2F*) должна быть не менее 32 см.

4.3.3 Ширина свободного пространства (*G*) одноместного сиденья, измеренная в каждую сторону от средней вертикальной плоскости места для сидения по горизонтали вдоль спинки сиденья на высоте от 20 до 60 см над несжатой подушкой сиденья, должна быть не менее 17 см.

4.3.4 Ширина подушки двух- и многоместных нераздельных сидений должна быть определена с учетом величин *F* и *G*, указанных в 4.3.2 и 4.3.3.

4.3.5 Глубина подушки (*K*) сиденья должна быть не менее 35 см.

4.3.6 Высота подушки сиденья в несжатом состоянии относительно уровня пола (*L*), на котором расположены ноги сидящего ребенка, должна быть такой, чтобы высота горизонтальной плоскости, касательной к поверхности подушки сиденья, над этим участком составляла от 35 до 40 см.

4.3.7 Сиденье, обращенное к перегородке, должно иметь свободное пространство перед ним по ГОСТ 27815 и ГОСТ 28345.

4.3.8 Край сиденья, который обращен к проходу, должен иметь подлокотник или поручень.

Высота расположения подлокотника или поручня от подушки сиденья (*B*) должна составлять (18±2) см.

4.3.9 В автобусе должно быть предусмотрено не менее двух сидений для взрослых пассажиров, сопровождающих детей.

Расположение сидений должно позволять взрослым пассажирам осуществлять контроль за детьми во время движения автобуса.

Указанные сиденья должны отвечать требованиям ГОСТ 27815 для автобусов класса I.

## 4.4 Вход и выход

4.4.1 Автобусы по ГОСТ 28345 должны иметь одну дверь, а автобусы по ГОСТ 27815 — не менее двух пассажирских дверей, предназначенных для входа и выхода.

Дверь (или одна из дверей) должна располагаться в непосредственной близости от рабочего места водителя.

4.4.2 Ширина пассажирской двери должна быть не менее 65 см. Этот размер может быть уменьшен на 10 см при измерениях на уровне поручней.

4.4.3 Высота первой ступеньки от уровня дороги должна быть не более 25 см.

Для обеспечения указанной высоты, в случае необходимости, должна устанавливаться убирающаяся ступенька, отвечающая требованиям ГОСТ 27815.

4.4.4 Высота последующих ступенек должна быть не более 20 см.

4.4.5 Глубина ступенек должна быть не менее 20 см.

4.4.6 Поручни или ручки в проходах пассажирских дверей

4.4.6.1 Проходы должны быть оснащены поручнями или ручками с обеих сторон.

4.4.6.2 Поручни или ручки должны быть расположены таким образом, чтобы обеспечивать ребенку возможность держаться за них, стоя на дороге у пассажирской двери или на любой ступеньке.

4.4.6.3 Высота расположения поручней или ручек должна составлять от 60 до 110 см от поверхности дороги или от поверхности каждой ступеньки.

4.4.6.4 Глубина расположения (по горизонтали) поручней или ручек для ребенка, стоящего на дороге, по отношению к внешнему краю первой ступеньки, не должна превышать 30 см.

4.4.6.5 Глубина расположения (по горизонтали) поручней или ручек для ребенка, стоящего на какой-либо ступеньке, не должна превышать 30 см по отношению к внутреннему краю этой же ступеньки.

4.4.7 В случае регулярных перевозок детей с нарушениями опорно-двигательных функций и передвигающихся в КК в боковой или задней части автобуса должна быть предусмотрена дверь, используемая для доступа в автобус детей в КК.

4.4.8 Размеры проема двери, указанной в 4.4.7, должны быть не менее, см: высота — 150, ширина — 90.

4.4.9 Устройства для доступа в автобус детей, передвигающихся в КК, должны отвечать требованиям ГОСТ Р 50844.

4.5 Требования безопасности

4.5.1 Автобусы должны отвечать требованиям по пассивной и послеварийной безопасности по ГОСТ 27815 и ГОСТ 28345.

4.5.2 Автобусы должны отвечать требованиям по травмобезопасности внутреннего оборудования по ГОСТ 27815 и ГОСТ 28345.

4.5.3 Рабочее место водителя не должно иметь каких-либо глухих перегородок, отделяющих его от пассажирского помещения.

4.5.4 Системы управления пассажирскими дверями автобуса должны отвечать требованиям ГОСТ 27815 и ГОСТ 28345.

4.5.5 Автобус должен быть оборудован устройством, препятствующим началу движения при открытых или не полностью закрытых пассажирских дверях.

4.5.6 Автобус должен быть оборудован освещением проемов пассажирских дверей, позволяющим водителю видеть вход и выход детей в(из) автобус(а) в любое время суток.

4.5.7 Автобус должен оборудоваться наружным(и) и внутренним(и) зеркалом (зеркалами), позволяющим(и) водителю контролировать процесс входа и выхода детей в(из) автобуса(а) от уровня дороги до поверхности пола автобуса.

4.5.8 Конфигурация подушки и спинки сиденья, а также материал их обивки, должны обеспечивать безопасность проезда детей, в том числе при торможении и поворотах автобуса.

4.5.9 Сиденья должны быть оборудованы удерживающими устройствами для детей, которые представляют совокупность поясного ремня безопасности и устройств регулирования и крепления.

4.5.10 Устройства, обеспечивающие безопасность перевозки в автобусе детей с нарушениями опорно-двигательных функций, как в КК, так и на сиденьях, должны отвечать требованиям ГОСТ Р 50844.

4.5.11 Материал покрытия пола автобуса и ступеней не должен быть скользким во влажном состоянии.

4.5.12 Багажный отсек в задней части автобуса должен оборудоваться устройствами, фиксирующими багаж и КК в сложенном состоянии.

4.5.13 Автобусы, имеющие естественную систему вентиляции пассажирского помещения, должны иметь боковые окна с форточками, которые устанавливаются в верхней части окна.

Высота форточки по отношению к общей высоте окна не должна превышать 25 %.

4.5.14 Системы отопления и вентиляции автобуса должны соответствовать требованиям ГОСТ Р 50993.

4.5.15 В каждом поперечном ряду сидений должна быть предусмотрена сигнальная кнопка «Просьба об остановке».

Сигнальные кнопки должны устанавливаться на внутренней боковине автобуса под нижней кромкой окна.

4.5.16 Рабочее место водителя должно быть оборудовано звуковым и световым сигналами о необходимости остановки, включаемыми с мест размещения детей.

4.5.17 Рабочее место водителя должно быть оборудовано внутренней и наружной автомобильной громкоговорящей установкой.

4.5.18 Автобус должен быть оборудован УОС, которое должно отвечать требованиям в соответствии с приложением В.

4.5.19 Спереди и сзади автобуса должны быть установлены опознавательные знаки «Перевозка детей» в виде квадрата желтого цвета с каймой красного цвета (сторона не менее 25 см, ширина каймы — 1/10 стороны) с изображением символа дорожного знака 1.21 (ПДД) черного цвета [1].

4.5.20 На наружных боковых сторонах кузова, а также спереди и сзади по оси симметрии автобуса должны быть нанесены контрастные надписи «ДЕТИ» прямыми прописными буквами высотой не менее 25 см и толщиной, равной 1/10 ее высоты.

В непосредственной близости к указанным надписям не должны наноситься какие-либо обозначения или надписи.

4.5.21 Автобус должен быть укомплектован двумя медицинскими аптечками.

4.5.22 В автобусе должны быть предусмотрены места для установки не менее двух огнетушителей, при этом одно из мест должно находиться вблизи сиденья водителя.

4.5.23 Периодичность осмотра, регулировок и технического обслуживания механизмов, узлов и деталей, определяющих безопасность эксплуатации автобуса (рулевое управление, тормозная система, шины, огнетушители, механизмы управления аварийными выходами и др.), должна быть уменьшена вдвое по сравнению с автобусом, на базе которого изготовлен автобус для перевозки детей.

*ПРИЛОЖЕНИЕ А*  
*(рекомендуемое)*

**ВАРИАНТЫ РАЗМЕЩЕНИЯ СИДЕНИЙ**

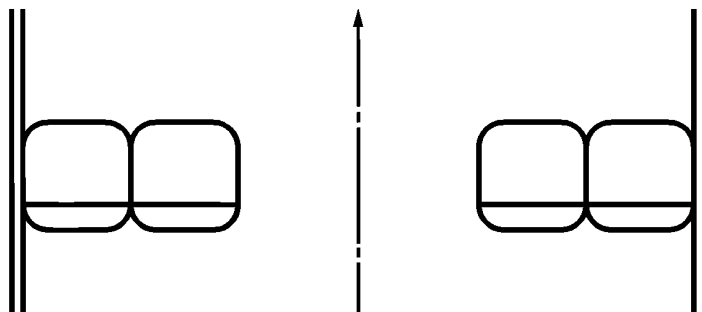


Рисунок А.1 — Планировка пассажирского помещения при размещении четырех сидений в ряду

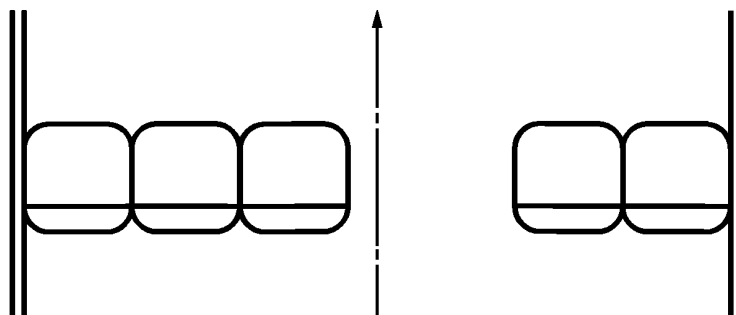


Рисунок А.2 — Планировка пассажирского помещения при размещении пяти сидений в ряду

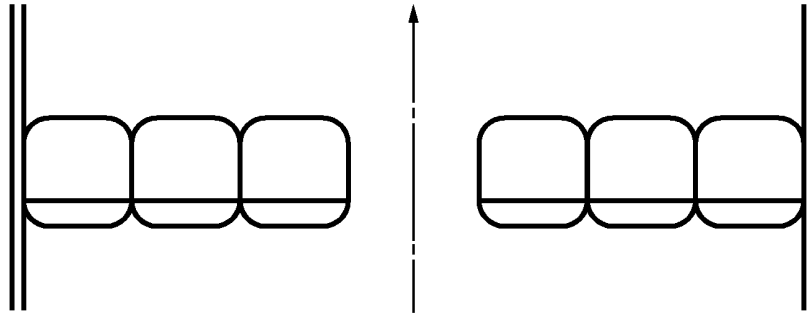


Рисунок А.3 — Планировка пассажирского помещения при размещении шести сидений в ряду

ПРИЛОЖЕНИЕ Б  
(справочное)

СИДЕНЬЯ ДЛЯ ШКОЛЬНИКОВ

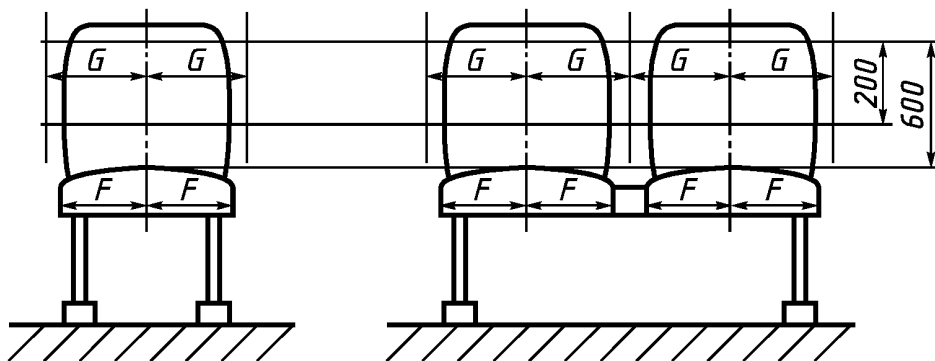


Рисунок Б.1 — Размеры мест сиденья

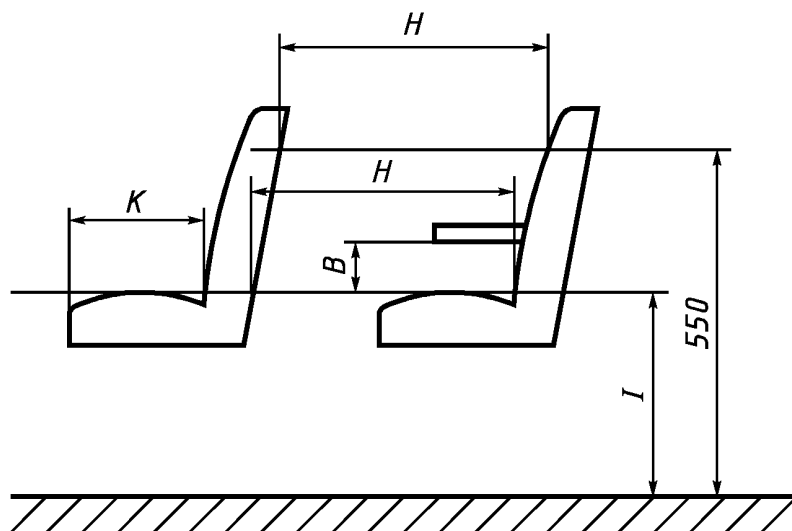


Рисунок Б.2 — Расположение сидений

*ПРИЛОЖЕНИЕ В*  
*(обязательное)*

**ТЕХНИЧЕСКИЕ ТРЕБОВАНИЯ К УСТРОЙСТВАМ ОГРАНИЧЕНИЯ СКОРОСТИ**

**1 Область применения**

Настоящие требования распространяются на устройства ограничения скорости (УОС), которые устанавливаются на автобусах, предназначенных для перевозки детей.

**2 Цель**

Требования направлены на ограничение до заданной максимальной скорости автобуса, предназначенного для перевозки детей.

**3 Технические требования**

3.1 УОС должно быть спроектировано, сконструировано и установлено таким образом, чтобы во время эксплуатации автобуса обеспечивалась бесперебойная работа УОС.

3.2 На автобусах, оборудованных УОС, должна быть исключена любая возможность увеличения максимальной скорости во время всего периода эксплуатации автобуса.

3.3 УОС и его соединения должны быть защищены от любых несанкционированных регулировок.

3.4 УОС не должно приводить в действие использующуюся на автобусе тормозную систему.

Тормоз-замедлитель может приводиться в действие только в том случае, если он начинает действовать после того, как УОС уменьшило подачу топлива до минимального уровня.

3.5 УОС должно допускать регулирование подачи топлива при переключении передач.

3.6. Неправильное срабатывание и несанкционированные регулировки УОС не должны приводить к увеличению числа оборотов двигателя свыше того уровня, который соответствует положению регулируемой водителем педали подачи топлива.

3.7 УОС должно функционировать в окружающем его электромагнитном поле, не вызывая электромагнитных помех для функционирования других устройств и приборов.

*ПРИЛОЖЕНИЕ Г*  
*(информационное)*

**БИБЛИОГРАФИЯ**

- [1] Правила дорожного движения Российской Федерации.

---

УДК 629.114.53 + 629.114.652:006.354

ОКС 43.080.20

Д21

ОКП 45 1700

Ключевые слова: автобусы, дети, сиденья, кресла-коляски, устройства ограничения скорости

---

Редактор *В.П. Огурцов*  
Технический редактор *Л.А. Кузнецова*  
Корректор *О.В. Кови*  
Компьютерная верстка *Е.Н. Мартемьяновой*

Изд. лиц. № 021007 от 10.08.95. Сдано в набор 08.04.98. Подписано в печать 07.05.98. Усл. печ. л. 0,93. Уч.-изд. л. 0,75. Тираж 000 экз. С550. Зак. 371.

---

ИПК Издательство стандартов, 107076, Москва, Колодезный пер., 14.  
Набрано в Издательстве на ПЭВМ  
Филиал ИПК Издательство стандартов — тип. "Московский печатник", Москва, Лялин пер., 6.  
Плр № 080102



**Изменение № 1 ГОСТ Р 51160—98 Автобусы для перевозки детей. Технические требования**

**Принято и введено в действие Постановлением Госстандарта России от 23.05.2003 № 156-ст**

**Дата введения 2003—09— 01**

Раздел 2. Второй, третий абзацы изложить в новой редакции:

«ГОСТ Р 41.36—99 (Правила ЕЭК ООН № 36) Единообразные предписания, касающиеся официального утверждения пассажирских транспортных средств большой вместимости в отношении общей конструкции

ГОСТ Р 41.52—2001 (Правила ЕЭК ООН № 52) Единообразные предписания, касающиеся конструкции транспортных средств общего пользования малой вместимости»;

дополнить абзацем:

«ГОСТ Р 41.89—99 (Правила ЕЭК ООН № 89) Единообразные предписания, касающиеся официального утверждения: I. Транспортных средств в отношении ограничения их максимальной скорости; II. Транспортных средств в отношении установки устройств ограничения скорости (УОС) официально утвержденного типа; III. Устройств ограничения скорости (УОС)».

Раздел 3 дополнить абзацем:

«- правила дорожного движения — ПДД».

Пункты 4.1.1, 4.3.7, 4.4.1, 4.5.1, 4.5.2, 4.5.4. Заменить ссылки: ГОСТ 27815 на ГОСТ Р 41.36, ГОСТ 28345 на ГОСТ Р 41.52.

Пункты 4.2.7, 4.3.9, 4.4.3. Заменить ссылку: ГОСТ 27815 на ГОСТ Р 41.36.

Пункт 4.5.18 изложить в новой редакции:

«4.5.18 Максимальная скорость автобуса для перевозки детей не должна превышать 60 км/ч.

Автобус, максимальная конструктивная скорость которого превышает 60 км/ч, должен быть оборудован УОС, отвечающим требованиям ГОСТ Р 41.89».

Приложение В исключить.

(ИУС № 8 2003 г.)

**Изменение № 2 ГОСТ Р 51160—98 Автобусы для перевозки детей. Технические требования**

**Утверждено и введено в действие Приказом Федерального агентства по техническому регулированию и метрологии от 29.10.2007 № 277-ст**

**Дата введения 2008-01-01**

Разделы 1, 2 изложить в новой редакции:

**«1 ОБЛАСТЬ ПРИМЕНЕНИЯ**

Настоящий стандарт распространяется на автобусы, предназначенные для перевозки детей в возрасте от 6 до 16 лет (далее — детей) по автомобильным дорогам общей транспортной сети Российской Федерации (далее — автобусы), и устанавливает специальные требования к автобусам, направленные на обеспечение безопасности, жизни и здоровья детей.

**2 НОРМАТИВНЫЕ ССЫЛКИ**

В настоящем стандарте использованы нормативные ссылки на следующие стандарты:

ГОСТ Р 41.14—2003 (Правила ЕЭК ООН № 14) Единообразные предписания, касающиеся сертификации транспортных средств в отношении приспособлений для крепления ремней безопасности

ГОСТ Р 41.16—2005 (Правила ЕЭК ООН № 16) Единообразные предписания, касающиеся:

I. Ремней безопасности и удерживающих систем для пассажиров и водителей механических транспортных средств;

II. Транспортных средств, оснащенных ремнями безопасности

ГОСТ Р 41.29—99 (Правила ЕЭК ООН № 29) Единообразные предписания, касающиеся официального утверждения транспортных средств в отношении защиты лиц, находящихся в кабине грузового транспортного средства

ГОСТ Р 41.36—2004 (Правила ЕЭК ООН № 36) Единообразные предписания, касающиеся сертификации пассажирских транспортных средств большой вместимости в отношении общей конструкции

*(Продолжение см. с. 20)*

ГОСТ Р 41.52—2005 (Правила ЕЭК ООН № 52) Единообразные предписания, касающиеся транспортных средств малой вместимости категорий  $M_2$  и  $M_3$  в отношении их общей конструкции

ГОСТ Р 41.80—99 (Правила ЕЭК ООН № 80) Единообразные предписания, касающиеся официального утверждения сидений крупногабаритных пассажирских транспортных средств и официального утверждения этих транспортных средств в отношении прочности сидений и их креплений

ГОСТ Р 41.89—99 (Правила ЕЭК ООН № 89) Единообразные предписания, касающиеся официального утверждения:

I. Транспортных средств в отношении ограничения их максимальной скорости;

II. Транспортных средств в отношении установки устройств ограничения скорости (УОС) официально утвержденного типа;

III. Устройств ограничения скорости (УОС)

ГОСТ Р 50844—95 Автобусы для перевозки инвалидов. Общие технические требования

ГОСТ Р 52051—2003 Механические транспортные средства и прицепы. Классификация и определения.

**П р и м е ч а н и е** — При пользовании настоящим стандартом целесообразно проверить действие ссылочных стандартов в информационной системе общего пользования — на официальном сайте Федерального агентства по техническому регулированию и метрологии в сети Интернет или по ежегодно издаваемому информационному указателю «Национальные стандарты», который опубликован по состоянию на 1 января текущего года, и по соответствующим ежемесячно издаваемым информационным указателям, опубликованным в текущем году. Если ссылочный документ заменен (изменен), то при пользовании настоящим стандартом следует руководствоваться заменяющим (измененным) документом. Если ссылочный документ отменен без замены, то положение, в котором дана ссылка на него, применяется в части, не затрагивающей эту ссылку».

Раздел 3 исключить.

Раздел 4 дополнить пунктом — 4.1а (перед пунктом 4.1):

«4.1а Автобусы для перевозки детей должны соответствовать требованиям безопасности, предъявляемым к транспортным средствам категорий  $M_2$  и  $M_3$  по ГОСТ Р 52051 с учетом требований настоящего стандарта».

Пункт 4.2.1. Заменить слова: «сидений в автобусе» на «сидений для перевозки детей (далее — сиденья) в автобусе».

Пункт 4.2.4 исключить.

Пункт 4.2.5 изложить в новой редакции:

«4.2.5 В автобусе должны быть предусмотрены отсек в задней части и (или) полки над окнами или другие места для размещения ручной клади и (или) багажа, рассчитанные по норме не менее  $0,1 \text{ м}^2$  и не менее  $20 \text{ дм}^3$  на каждое место пассажира.

Для варианта конструкции автобуса, предназначенного, в том числе, для перевозки детей, имеющих нарушения опорно-двигательных функций, в автобусе должно быть предусмотрено специальное место для размещения не менее двух кресел-колясок (далее — КК) в сложенном состоянии. Это место может быть совмещено с отсеком для размещения багажа».

Пункт 4.2.6 исключить.

Пункт 4.2.7 изложить в новой редакции:

«4.2.7 В пассажирском помещении автобусов при наличии полок для ручной клади над окнами ширина полок должна быть не менее 30 см, а высота свободного пространства над ними — не менее 20 см. Полки должны иметь наклон в направлении стенок автобусов, к которым они прилегают. Величина наклона, измеренная от горизонтальной поверхности, должна быть не менее  $10^\circ$ .

Конструкция полок должна исключать падение с них ручной клади при движении автобуса».

Пункт 4.3.9. Первый абзац изложить в новой редакции:

«В автобусе должно быть предусмотрено не менее одного сиденья для взрослого пассажира, сопровождающего детей».

Раздел 4 дополнить пунктом — 4.3.10:

«4.3.10 Сиденья для перевозки детей в отношении их прочностных свойств должны быть испытаны по методике, приведенной в ГОСТ Р 41.80, при испытательных нагрузках:

- 1180 Н, приложенной к спинке сиденья на высоте 0,75 м над базовой поверхностью. Смещение центральной точки приложения нагрузки должно составлять не менее 100 мм и не более 400 мм;

- 3140 Н, приложенной к спинке сиденья на высоте 0,45 м над базовой поверхностью. Смещение центральной точки приложения нагрузки должно составлять не менее 50 мм».

Пункты 4.4.1, 4.4.6.2, 4.5.5, 4.5.6. Заменить слова: «пассажирская дверь» на «служебная дверь», «пассажирские двери» на «служебные двери».

Пункт 4.4.2 исключить.

Пункт 4.4.3 изложить в новой редакции:

«4.4.3 Для служебной двери, предназначенной для входа и выхода детей:

- высота первой ступеньки от уровня дороги должна быть не более 25 см. Для обеспечения указанной высоты, в случае необходимости, должна быть установлена убирающаяся ступенька (подножка), отвечающая требованиям ГОСТ Р 41.36 или ГОСТ Р 41.52, либо применена система опускания и (или) наклона пола;

- высота последующих ступенек должна быть не более 20 см;

- глубина ступенек должна быть не менее 20 см».

Пункты 4.4.4, 4.4.5, 4.5.1, 4.5.2, 4.5.4 исключить.

Пункт 4.4.6 изложить в новой редакции:

«4.4.6 Поручни или ручки в проходах служебных дверей, предназначенных для выхода детей».

Пункт 4.5.7 изложить в новой редакции:

«4.5.7 Водитель, находящийся на своем сиденье, должен контролировать процесс входа детей в автобус и выхода из него в зоне уровня дороги до поверхности пола автобуса. Если непосредственная обзорность является недостаточной, то должны устанавливаться устройства (система «видеокамера-монитор», система зеркал, другие оптические устройства), позволяющие осуществлять такой контроль.

Элементы всех наружных оптических устройств, установленных на автобусе, должны иметь электрообогрев».

Пункт 4.5.9 дополнить абзацами:

«Эти устройства должны соответствовать:

- в отношении прочности мест крепления ремней безопасности — ГОСТ Р 41.14;

- в отношении используемых ремней безопасности — ГОСТ Р 41.16».

Пункт 4.5.11. Исключить слова: «во влажном состоянии».

Пункты 4.5.12, 4.5.13 изложить в новой редакции:

«4.5.12 Багажный отсек по 4.2.5 должен быть оборудован устройствами, препятствующими смещению багажа и КК в сложенном состоянии при движении автобуса.

Перегородка багажного отсека должна выдерживать статическую нагрузку 200 Н на 100 кг массы багажа и (или) КК. Испытания проводятся по методике ГОСТ Р 41.29 (испытание С).

4.5.13 При наличии форточек боковых окон пассажирского помещения их высота по отношению к общей высоте окна не должна превышать 25 %. Форточки должны располагаться в верхней части окна».

Пункт 4.5.14 исключить.

Пункт 4.5.19 изложить в новой редакции:

«4.5.19 Спереди и сзади автобуса должны быть установлены опознавательные знаки «Перевозка детей» в соответствии с Правилами дорожного движения Российской Федерации».

(Продолжение Изменения № 2 к ГОСТ Р 51160—98)

Пункт 4.5.20. Заменить слова: «равной 1/10 ее высоты» на «не менее 1/10 ее высоты», «надписям не должны» на «надписям (на расстоянии не менее  $\frac{1}{2}$  их высоты) не должны».

Пункт 4.5.23. Заменить слова: «Периодичность осмотра» на «Предприятие-изготовитель автобуса должно указать в эксплуатационной документации на автобус, что периодичность осмотра».

Раздел 4 дополнить пунктами — 4.5.24—4.5.26:

«4.5.24 Кузов автобуса должен иметь окраску желтого цвета.

4.5.25 Автобус должен быть оснащен устройством, обеспечивающим автоматическую подачу звукового сигнала при движении задним ходом.

4.5.26 По специальному заказу потребителя автобус должен быть оснащен средствами двухсторонней связи».

Приложение Б. Рисунок Б.2 заменить новым:

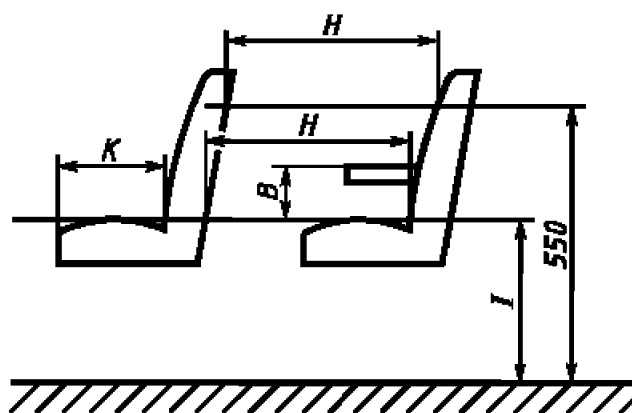


Рисунок Б.2 — Расположение сидений

(ИУС № 1 2008 г.)