

УДК 621.885.7

Группа Г38

ОТРАСЛЕВОЙ СТАНДАРТ**ОСТ 1 12105-75****ХОМУТЫ ПОДВЕСНЫЕ
С ОБКЛАДКОЙ**

На 9 страницах

Конструкция и размеры**Взамен 5181А, 5182А
5183А, 5184А
5185А**

Проверено в 1982 г

Распоряжением Министерства от 30 мая 1975 г.

№ 087-16

срок введения установлен с 1 января 1976 г.

Несоблюдение стандарта преследуется по закону

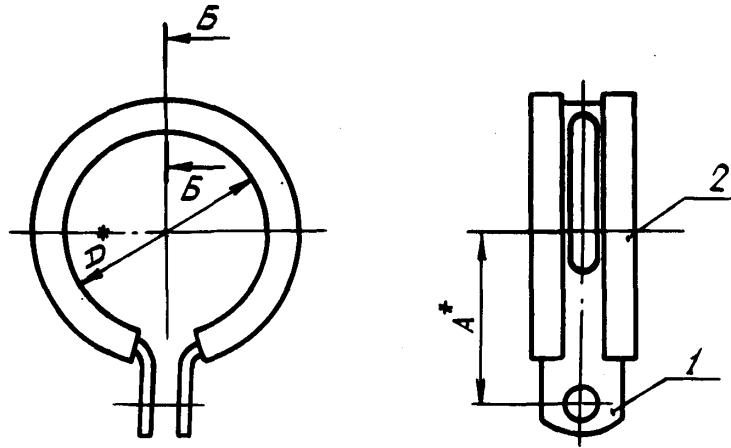
1 Настоящий стандарт распространяется на подвесные хомуты с обкладкой. В зависимости от материала хомута и обкладки стандарт устанавливает 8 исполнений.

Лит. изм.	1	2
№ изв.	6937	8713

2436

Изв. № дубликата	
Изв. № подлинника	

2. Конструкция и размеры подвесных хомутов с обкладкой должны соответствовать указанным на чертеже и в таблице.



Б-Б



Размеры в мм

№ изм.	1	2
№ изв.	6937	8713

№ дубликата	2466
№ подлинника	

D	Исполнение	Применяемость	A	Поз. 1	Поз. 2	Масса, г	
				Хомут			Обкладка
				Количество			
				1			
Обозначение							
28	1		21,5	31-ОСТ 1 12106-75	1-15-ОСТ 1 11529-80	8,4	
	2			31-Ц-ОСТ 1 12108-75		11,2	
	3			31-ОСТ 1 12109-75	1-15-ОСТ 1 11528-80	12,8	
	4			31-ОСТ 1 12106-75	1-15-ОСТ 1 11526-80	7,5	
	5			31-Кд-ОСТ 1 12108-75		10,4	
	6			31-ОСТ 1 12106-75	1-15-ОСТ 1 11528-80	10,0	
	7			31-Кд-ОСТ 1 12108-75		12,8	
	8			31-ОСТ 1 12107-75		10,0	
32	1		24,5	35-ОСТ 1 12106-75	1-17-ОСТ 1 11529-80	11,8	
	2			35-Ц-ОСТ 1 12108-75		18,3	
	3			35-ОСТ 1 12109-75	1-17-ОСТ 1 11528-80	20,4	
	4			35-ОСТ 1 12106-75	1-17-ОСТ 1 11526-80	10,8	
	5			35-Кд-ОСТ 1 12108-75		17,3	

* Размеры для справок.

ОСТ 1 12105-75 Стр. 3

Размеры в мм

Продолжение

D	Исполнение	Применяемость	A	Поз. 1	Поз. 2	Масса, г
				Хомут	Обкладка	
				Количество		
				1	1	
Обозначение						
32	6		24,5	35-ОСТ 1 12106-75	1-17-ОСТ 1 11528-80	13,9
	7			35-Кд-ОСТ 1 12108-75		20,4
	8			35-ОСТ 1 12107-75		13,9
34	1		25,5	37-ОСТ 1 12106-75	1-18-ОСТ 1 11529-80	12,3
	2			37-Ц-ОСТ 1 12108-75		19,1
	3			37-ОСТ 1 12109-75	1-18-ОСТ 1 11528-80	21,2
	4			37-ОСТ 1 12106-75	1-18-ОСТ 1 11526-80	11,3
	5			37-Кд-ОСТ 1 12108-75		18,0
	6			37-ОСТ 1 12106-75	1-18-ОСТ 1 11528-80	14,4
	7			37-Кд-ОСТ 1 12108-75		21,2
	8			37-ОСТ 1 12107-75		14,4
36	1		28,0	39-ОСТ 1 12106-75	1-19-ОСТ 1 11529-80	14,8
	2			39-Ц-ОСТ 1 12108-75		25,4
	3			39-ОСТ 1 12109-75	1-19-ОСТ 1 11528-80	27,5
	4			39-ОСТ 1 12106-75	1-19-ОСТ 1 11526-80	13,0
	5			39-Кд-ОСТ 1 12108-75		24,0
	6			39-ОСТ 1 12106-75	1-19-ОСТ 1 11528-80	16,9
	7			39-Кд-ОСТ 1 12108-75		27,5
	8			39-ОСТ 1 12107-75		16,9
38	1		29,0	41-ОСТ 1 12106-75	1-21-ОСТ 1 11529-80	15,7
	2			41-Ц-ОСТ 1 12108-75		26,5
	3			41-ОСТ 1 12109-75	1-21-ОСТ 1 11528-80	28,5
	4			41-ОСТ 1 12106-75	1-21-ОСТ 1 11526-80	14,5
	5			41-Кд-ОСТ 1 12108-75		25,3
	6			41-ОСТ 1 12106-75	1-21-ОСТ 1 11528-80	17,9
	7			41-Кд-ОСТ 1 12108-75		28,7
	8			41-ОСТ 1 12107-75		17,9
40	1		30,0	43-ОСТ 1 12106-75	1-22-ОСТ 1 11529-80	16,0
	2			43-Ц-ОСТ 1 12108-75		27,4
	3			43-ОСТ 1 12109-75	1-22-ОСТ 1 11528-80	29,7
	4			43-ОСТ 1 12106-75	1-22-ОСТ 1 11526-80	14,9
	5			43-Кд-ОСТ 1 12108-75		26,2
	6			43-ОСТ 1 12106-75	1-22-ОСТ 1 11528-80	18,4

№ 13И

2

№ 13В

8713

2406

Имя. № дубликата

Имя. № изделия

ОСТ 1 12105-75 Стр. 4

Размеры в мм

Продолжение

D	Исполнение	Применяемость	A	Поз. 1	Поз. 2	Масса, г	
				Хомут			Обкладка
				Количество			
				1	1		
Обозначение							
40	7		30,0	43-Кд-ОСТ 1 12108-75	1-22-ОСТ 1 11528-80	29,7	
	8			43-ОСТ 1 12107-75		18,4	
42	1		31,0	45-ОСТ 1 12106-75	1-23-ОСТ 1 11529-80	16,6	
	2			45-Ц-ОСТ 1 12108-75		28,3	
	3			45-ОСТ 1 12109-75	1-23-ОСТ 1 11528-80	30,8	
	4			45-ОСТ 1 12106-75	1-23-ОСТ 1 11526-80	15,4	
	5			45-Кд-ОСТ 1 12108-75		27,1	
	6			45-ОСТ 1 12106-75		19,1	
	7			45-Кд-ОСТ 1 12108-75	1-23-ОСТ 1 11528-80	30,8	
	8			45-ОСТ 1 12107-75		19,1	
45	1		32,5	48-ОСТ 1 12106-75	1-24-ОСТ 1 11529-80	17,8	
	2			48-Ц-ОСТ 1 12108-75		30,0	
	3			48-ОСТ 1 12109-75	1-24-ОСТ 1 11528-80	32,7	
	4			48-ОСТ 1 12106-75	1-24-ОСТ 1 11526-80	16,5	
	5			48-Кд-ОСТ 1 12108-75		28,7	
	6			48-ОСТ 1 12106-75		20,5	
	7			48-Кд-ОСТ 1 12108-75	1-24-ОСТ 1 11528-80	32,7	
	8			48-ОСТ 1 12107-75		22,5	
48	1		34,0	51-ОСТ 1 12106-75	1-25-ОСТ 1 11529-80	18,7	
	2			51-Ц-ОСТ 1 12108-75		31,7	
	3			51-ОСТ 1 12109-75	1-25-ОСТ 1 11528-80	34,5	
	4			51-ОСТ 1 12106-75	1-25-ОСТ 1 11526-80	17,3	
	5			51-Кд-ОСТ 1 12108-75		30,3	
	6			51-ОСТ 1 12106-75		21,5	
	7			51-Кд-ОСТ 1 12108-75	1-25-ОСТ 1 11528-80	34,5	
	8			51-ОСТ 1 12107-75		21,5	
50	1		35,0	53-ОСТ 1 12106-75	1-26-ОСТ 1 11529-80	19,7	
	2			53-Ц-ОСТ 1 12108-75		33,1	
	3			53-ОСТ 1 12109-75	1-26-ОСТ 1 11528-80	36,0	
	4			53-ОСТ 1 12106-75	1-26-ОСТ 1 11526-80	18,1	
	5			53-Кд-ОСТ 1 12108-75		31,6	
	6			53-ОСТ 1 12106-75		22,6	
	7			53-Кд-ОСТ 1 12108-75	1-26-ОСТ 1 11528-80	36,0	
	8			53-ОСТ 1 12107-75		22,6	

2

№ изм
№ изд

8713

2466

Или № дубликата

Или № подлинника

- 3 Допускается подрезать длину резиновой обкладки по месту в сборе
4. Рекомендации по применению подвесных хомутов с обкладкой приведены в рекомендуемом приложении 1 к настоящему стандарту
5. Таблица соответствия подвесных хомутов с обкладкой по настоящему стандарту подвесным хомутам с обкладкой по нормальям 5181А, 5182А, 5183А, 5184А, 5185А приведена в справочном приложении 2.
6. Общие технические условия - по ОСТ 1 00615-73.

Пример наименования и обозначения подвешного хомута с обкладкой размером $D=32$ мм, исполнения 1.

Хомут 32-1-ОСТ 1 12105-75

Изм № дубликата		№ изм	2
Изм № подлинника	2466	№ изв	8713

Применение подвесных хомутов с обкладкой

Исполнение	Рабочая среда	Температура эксплуатации, °С	Материал	
			хомута	обкладки
1	Топливо	От минус 50	Д16	ИРП-1078
2		до плюс 150	Ст 20-Ц	
3	Воздух	От минус 60 до плюс 400 (до 1 ч)	12Х17Г9АН4-М	ИРП-1285
4		От минус 50	Д16	НО-68-1
5		до плюс 100 (300 ч)	Ст 20-Кд	
6		От минус 60	Д16	ИРП-1285
7		до плюс 150	Ст 20-Кд	
8		От минус 60	Д19	
		до плюс 250		

2

8713

№ изм

№ изв

2466

Изм № дубликата

Изм № подлинника

Таблица соответствия подвесных хомутов с обкладкой
по настоящему стандарту подвесным хомутам с обкладкой
по нормам 5181А, 5182А, 5183А, 5184А, 5185А

Обозначение	
по стандарту	по нормам
32-6-ОСТ 1 12105-75	5181А-32
34-6-ОСТ 1 12105-75	5181А-34
36-6-ОСТ 1 12105-75	5181А-36
38-6-ОСТ 1 12105-75	5181А-38
40-6-ОСТ 1 12105-75	5181А-40
42-6-ОСТ 1 12105-75	5181А-42
45-6-ОСТ 1 12105-75	5181А-45
48-6-ОСТ 1 12105-75	5181А-48
50-6-ОСТ 1 12105-75	5181А-50
32-4-ОСТ 1 12105-75	5182А-32
34-4-ОСТ 1 12105-75	5182А-34
36-4-ОСТ 1 12105-75	5182А-36
38-4-ОСТ 1 12105-75	5182А-38
40-4-ОСТ 1 12105-75	5182А-40
42-4-ОСТ 1 12105-75	5182А-42
45-4-ОСТ 1 12105-75	5182А-45
48-4-ОСТ 1 12105-75	5182А-48
50-4-ОСТ 1 12105-75	5182А-50
32-7-ОСТ 1 12105-75	5183А-32
34-7-ОСТ 1 12105-75	5183А-34
36-7-ОСТ 1 12105-75	5183А-36
38-7-ОСТ 1 12105-75	5183А-38
40-7-ОСТ 1 12105-75	5183А-40
42-7-ОСТ 1 12105-75	5183А-42
45-7-ОСТ 1 12105-75	5183А-45
48-7-ОСТ 1 12105-75	5183А-48
50-7-ОСТ 1 12105-75	5183А-50
32-5-ОСТ 1 12105-75	5184А-32
34-5-ОСТ 1 12105-75	5184А-34
36-5-ОСТ 1 12105-75	5184А-36
38-5-ОСТ 1 12105-75	5184А-38
40-5-ОСТ 1 12105-75	5184А-40

2

87.13

№ 03И.

№ 03А.

2468

Изм. № дубликата

Изм. № оригинала

ЛИСТ РЕГИСТРАЦИИ ИЗМЕНЕНИЙ

№ изм	Номера страниц				Номер "Изв. об изм"	Подпись	Дата	Срок введения изменения
	Измененных	Замененных	Новых	Анулированных				
1	2	-	-	-	6937	Швайц	30/11-75	1/11 75
2	1-7,9	-	-	-	8713	Судил		

Продолжение

Обозначение	
по стандарту	по нормали
42-5-ОСТ 1 12105-75	5184А-42
45-5-ОСТ 1 12105-75	5184А-45
48-5-ОСТ 1 12105-75	5184А-48
50-5-ОСТ 1 12105-75	5184А-50
32-3-ОСТ 1 12105-75	5185А-32
34-3-ОСТ 1 12105-75	5185А-34
36-3-ОСТ 1 12105-75	5185А-36
38-3-ОСТ 1 12105-75	5185А-38
40-3-ОСТ 1 12105-75	5185А-40
42-3-ОСТ 1 12105-75	5185А-42
45-3-ОСТ 1 12105-75	5185А-45
48-3-ОСТ 1 12105-75	5185А-48
50-3-ОСТ 1 12105-75	5185А-50

№ изм

№ изв

2466

Инв № дубликата

Инв № подлинника