
МЕЖГОСУДАРСТВЕННЫЙ СОВЕТ ПО СТАНДАРТИЗАЦИИ, МЕТРОЛОГИИ И СЕРТИФИКАЦИИ
(МГС)

INTERSTATE COUNCIL FOR STANDARDIZATION, METROLOGY AND CERTIFICATION
(ISC)

МЕЖГОСУДАРСТВЕННЫЙ
СТАНДАРТ

ГОСТ
IEC 62841-3-6—
2015

**Машины ручные, переносные
и садово-огородные электрические**

БЕЗОПАСНОСТЬ И МЕТОДЫ ИСПЫТАНИЙ

Часть 3-6

**Частные требования к машинам для сверления
алмазными сверлами с жидкостной системой**

(IEC 62841-3-6:2014,

Electric motor-operated hand-held tools, transportable tools and lawn and garden
machinery — Safety — Part 3-6: Particular requirements for transportable diamond
drills with liquid system, IDT)

Издание официальное



Москва
Стандартинформ
2016

Предисловие

Цели, основные принципы и порядок проведения работ по межгосударственной стандартизации установлены ГОСТ 1.0—92 «Межгосударственная система стандартизации. Основные положения» и ГОСТ 1.2—2009 «Межгосударственная система стандартизации. Стандарты межгосударственные, правила и рекомендации по межгосударственной стандартизации. Правила разработки, принятия, применения, обновления и отмены»

Сведения о стандарте

1 ПОДГОТОВЛЕН Акционерным обществом «ИНТЕРСКОЛ» (АО «ИНТЕРСКОЛ») на основе собственного перевода на русский язык английской версии международного стандарта, указанного в пункте 5

2 ВНЕСЕН Межгосударственным техническим комитетом по стандартизации МТК 262 «Инструмент механизированный и ручной»

3 ПРИНЯТ Межгосударственным советом по стандартизации, метрологии и сертификации (протокол от 10 декабря 2015 г. № 48)

За принятие проголосовали:

Краткое наименование страны по МК (ИСО 3166) 004—97	Код страны по МК (ИСО 3166) 004—97	Сокращенное наименование национального органа по стандартизации
Армения	AM	Минэкономики Республики Армения
Киргизия	KG	Кыргызстандарт
Россия	RU	Росстандарт
Таджикистан	TJ	Таджикстандарт

4 Приказом Федерального агентства по техническому регулированию и метрологии от 18 мая 2016 г. № 343-ст межгосударственный стандарт ГОСТ IEC 62841-3-6-2015 введен в действие в качестве национального стандарта Российской Федерации с 1 января 2017 г.

5 Настоящий стандарт идентичен международному стандарту IEC 62841-3-6:2014 «Электроинструменты ручные с приводом от двигателя, переносные инструменты и садово-огородное оборудование. Безопасность. Часть 3-6. Частные требования к переносным алмазным сверлам, соединенным с жидкостной системой» («Electric motor-operated hand-held tools, transportable tools and lawn and garden machinery — Safety — Part 3-6: Particular requirements for transportable diamond drills with liquid system», IDT).

Наименование настоящего стандарта изменено относительно наименования указанного международного стандарта для приведения в соответствие с ГОСТ 1.5—2001 (подраздел 3.6).

Международный стандарт разработан техническим комитетом Межгосударственной электротехнической комиссии IEC/TC 116 Safety of motor-operated electric tools (Безопасность ручного электрического механизированного инструмента).

Официальные экземпляры международного стандарта, на основе которого подготовлен настоящий межгосударственный стандарт, имеются в Федеральном информационном фонде технических регламентов и стандартов.

Сведения о соответствии межгосударственных стандартов ссылочным международным стандартам приведены в дополнительном приложении ДА

6 Настоящий межгосударственный стандарт взаимосвязан с техническими регламентами Таможенного союза ТР ТС 010/2011 «О безопасности машин и оборудования», ТР ТС 004/2011 «О безопасности низковольтного оборудования» и реализует их требования безопасности

7 ВВЕДЕН ВПЕРВЫЕ

Информация об изменениях к настоящему стандарту публикуется в ежегодном информационном указателе «Национальные стандарты», а текст изменений и поправок — в ежемесячном информационном указателе «Национальные стандарты». В случае пересмотра (замены) или отмены настоящего стандарта соответствующее уведомление будет опубликовано в ежемесячном информационном указателе «Национальные стандарты». Соответствующая информация, уведомление и тексты размещаются также в информационной системе общего пользования — на официальном сайте Федерального агентства по техническому регулированию и метрологии в сети Интернет (www.gost.ru)

Содержание

1	Область применения	1
2	Нормативные ссылки	1
3	Термины и определения	1
4	Общие требования	1
5	Общие условия испытаний	2
6	Опасность излучения, токсичность и прочие опасности	2
7	Классификация	2
8	Маркировка и инструкция	2
9	Защита от контакта с токоведущими частями	3
10	Пуск	3
11	Потребляемая мощность и ток	3
12	Нагрев	3
13	Теплостойкость и огнестойкость	4
14	Влагостойкость	4
15	Коррозионностойкость	4
16	Защита от перегрузки трансформаторов и соединенных с ними частей	4
17	Надежность	4
18	Ненормальный режим работы	4
19	Механическая безопасность	5
20	Механическая прочность	6
21	Конструкция	6
22	Внутренняя проводка	6
23	Комплекующие изделия	6
24	Присоединение к источнику питания и внешние гибкие шнуры	6
25	Зажимы для внешних проводов	6
26	Заземление	6
27	Винты и соединения	7
28	Пути утечки тока, воздушные зазоры и расстояния по изоляции	7
	Приложение I (справочное) Измерение шума и вибрации	9
	Приложение К (обязательное) Аккумуляторные машины и аккумуляторные батареи	11
	Приложение ДА (справочное) Сведения о соответствии межгосударственных стандартов ссылочным международным стандартам	12
	Библиография	13

Введение

Настоящий стандарт входит в комплекс стандартов, устанавливающих требования безопасности переносных электрических машин и методы их испытаний.

Настоящий стандарт применяют совместно с ГОСТ IEC 62841-1—2014 «Машины ручные, переносные и садово-огородные электрические. Безопасность и методы испытаний. Часть 1. Общие требования», идентичным международному стандарту IEC 62841-1:2014 «Электроинструменты ручные с приводом от двигателя, передвижные инструменты и садово-огородное оборудование. Безопасность. Часть 1. Общие требования».

Настоящий стандарт устанавливает частные требования безопасности и методы испытаний переносных электрических машин для сверления алмазными сверлами с жидкостной системой, которые дополняют, изменяют или заменяют соответствующие разделы, подразделы, пункты, таблицы и рисунки IEC 62841-1:2014.

Номера разделов, пунктов, таблиц и рисунков соответствуют приведенным в IEC 62841-3-6:2014. Пункты, дополняющие IEC 62841-1:2014, имеют нумерацию, начиная со 101.

В настоящем стандарте методы испытаний переносных электрических машин для сверления алмазными сверлами с жидкостной системой выделены курсивом.

Изменение наименования раздела 3 вызвано необходимостью приведения в соответствие с требованиями ГОСТ 1.5—2001.

Машины ручные, переносные и садово-огородные электрические

БЕЗОПАСНОСТЬ И МЕТОДЫ ИСПЫТАНИЙ

Часть 3-6

**Частные требования к машинам
для сверления алмазными сверлами с жидкостной системой**

Electric motor-operated hand-held tools, transportable tools and lawn and garden machinery.
Safety and test methods. Part 3-6. Particular requirements for transportable diamond drills with liquid system

Дата введения — 2017—01—01

1 Область применения

Применяют соответствующий раздел IEC 62841-1 со следующими дополнениями:

Дополнение:

Настоящий стандарт устанавливает требования безопасности и методы испытаний электрических переносных машин для сверления алмазными кольцевыми сверлами (алмазными коронками) с присоединением к жидкостной системе. Жидкостная система может использовать жидкость из трубы или емкости.

2 Нормативные ссылки

Применяют соответствующий раздел IEC 62841-1.

3 Термины и определения

Применяют соответствующий раздел IEC 62841-1 со следующими дополнениями:

Дополнение:1

3.101 **машина для сверления алмазными сверлами (diamond drill)**: Машина с ручной подачей рабочего органа, оборудованная жидкостной системой, предназначенная для сверления отверстий в камне и бетоне алмазной коронкой, состоящая, по меньшей мере, из сверлильной головки и сверлильной стойки. Сверлильная стойка либо жестко фиксируется на объекте обработки с помощью анкеров, вакуумных присосок или с помощью прочих элементов (рисунок 101), либо сверлильную стойку прикрепляют к подходящим опорам, например к строительным лесам.

3.102 **сверлильная головка (drill unit)**: Устройство, состоящее из электродвигателя и держателя коронки.

3.103 **сверлильная стойка (drill stand)**: Устройство для удержания **сверлильной головки** в рабочем положении.

3.104 **устройство для сбора жидкости (liquid collection device)**: Приспособление для сбора жидкости и шлама во время сверления.

4 Общие требования

Применяют соответствующий раздел IEC 62841-1.

5 Общие условия испытаний

Применяют соответствующий раздел IEC 62841-1 со следующими дополнениями:

5.17 Дополнение:

Дополнительная рукоятка, если таковая предусмотрена конструкцией машины, и сверлильная стойка считаются необходимыми для нормального применения.

6 Опасность излучения, токсичность и прочие опасности

Применяют соответствующий раздел IEC 62841-1.

7 Классификация

Применяют соответствующий раздел IEC 62841-1.

8 Маркировка и инструкция

Применяют соответствующий раздел IEC 62841-1 со следующими дополнениями:

8.14.1.1 Дополнение:

101) Предупреждения по безопасности к машинам для сверления алмазными коронками.

а) При сверлении с использованием для сбора жидкости. Указанные меры предосторожности обеспечивают рабочее место оператора сухим, снижая опасность поражения электрическим током.

б) Удерживайте переносную машину за изолированные поверхности захвата при выполнении операций, при которых режущий инструмент может коснуться скрытой проводки или собственного шнура питания. При прикосновении рабочего инструмента к находящемуся под напряжением проводу доступные металлические части переносной машины могут попасть под напряжение и вызвать поражение оператора электрическим током.

в) При сверлении алмазной коронкой используйте средства защиты органов слуха. Воздействие шума может привести к потере слуха.

д) При заклинивании коронки прекратите приложение усилия подачи и выключите машину. Установите причины и примите меры по устранению заклинивания коронки.

е) Перед повторным пуском машины для сверления алмазной коронкой, когда она находится в объекте обработки, необходимо проверить, свободно ли вращается коронка. Если коронку заклинило, машина может не запускаться, может возникнуть перегрузка двигателя и отход машины для сверления алмазной коронкой от объекта обработки.

ф) При закреплении сверлильной стойки анкерами или крепежными элементами применяемое крепление должно удерживать машину и не допускать ее смещения во время применения. Если объект обработки непрочный или пористый, возможно освобождение крепежного анкера и опрокидывание машины.

г) При закреплении сверлильной стойки вакуумным присосом к объекту обработки присос необходимо устанавливать на гладкую, чистую и непористую поверхность. Не прикрепляйте захват вакуумного присоса к слоеным поверхностям, таким как плитка и покрытие из композита. Если объект обработки не гладкий и плоский и не закреплен надлежащим образом, присос может оторваться от объекта обработки.

Примечание — Данное предупреждение касается только переносной машины, предназначенной для применения с вакуумным присосом.

h) Перед началом сверления и во время работы необходимо следить за уровнем вакуума. Если уровень вакуума будет недостаточным, то возможно отделение захвата присоса от объекта обработки.

Примечание — Данное предупреждение касается только переносной машины, предназначенной для применения с вакуумным присосом.

й) **Ни в коем случае не производите сверление при закреплении машины только вакуумным присосом, за исключением сверления вниз.** *При срыве вакуумного присоса машина может оторваться от объекта обработки.*

Примечание — Данное предупреждение касается только переносной машины, предназначенной для применения с вакуумным присосом.

ж) **При сверлении стены или перекрытия необходимо обеспечить защиту людей и рабочего места с другой стороны.** *Коронка может просверлить сквозное отверстие, или керн может выпасть с другой стороны.*

к) **Не используйте эту машину с подачей воды для сверления в потолочном положении.** *Попадание воды в переносную машину повышает опасность поражения электрическим током.*

Примечание — Данное предупреждение необходимо только для машин, которые нельзя применять для сверления в потолочном положении.

л) **При сверлении в потолочном положении обязательно используйте устройство для сбора жидкости, указанное в инструкции. Не допускайте попадания воды в машину.** *Попадание воды в переносную машину повышает опасность поражения оператора электрическим током.*

Примечание — Данное предупреждение необходимо только для машин, которые можно применять для сверления в потолочном положении.

8.14.2 а) Дополнение:

101) Информация об алмазных коронках, которые могут быть использованы с машиной.

102) Инструкция и информация о том, как установить коронку в сверлильную стойку.

103) Информация о том, как установить алмазную коронку в машину, и при необходимости — информация о сборке алмазной коронки.

104) Инструкция и информация о том, как закреплять сверлильную стойку во всех допустимых положениях.

105) Для закрепления машин с вакуумными присосами:

- инструкция и информация о том, как проверять поверхность для крепления к ней сверлильной стойки;

- инструкция о дополнительном закреплении сверлильной стойки при сверлении в положении, кроме вертикально вниз, с применением соответствующих принадлежностей или средств, а также информация о том, как это делать;

- информация о минимальном уровне вакуума, необходимом для безопасной работы, и о том, как регулировать уровень вакуума при сверлении;

- информация о максимальном диаметре коронки, подходящей при вакуумном закреплении.

106) Для машин, которые можно использовать для сверления в потолочном положении с устройством для сбора жидкости:

- информация о минимальном и максимальном диаметре алмазной коронки, допускаемом при использовании устройства для сбора жидкости.

9 Защита от контакта с токоведущими частями

Применяют соответствующий раздел IEC 62841-1.

10 Пуск

Применяют соответствующий раздел IEC 62841-1.

11 Потребляемая мощность и ток

Применяют соответствующий раздел IEC 62841-1.

12 Нагрев

Применяют соответствующий раздел IEC 62841-1.

13 Теплостойкость и огнестойкость

Применяют соответствующий раздел IEC 62841-1.

14 Влагостойкость

Применяют соответствующий раздел IEC 62841-1 со следующим дополнением:

14.3.101 Машины для сверления алмазными коронками с применением устройства для сбора жидкости, предназначенные для сверления в потолочном положении в соответствии со 104) перечисления а) 8.14.2, не должны допускать поражения электрическим током при чрезмерном разливе жидкости.

Соответствие проверяют следующим испытанием.

Машину включают при номинальном напряжении для работы на холостом ходу с установленным устройством для сбора жидкости и направленной вверх сверлильной головкой. Если устройство для сбора жидкости присоединяется к жидкостному вакуумному насосу, то необходимо присоединить такой насос. Испытание проводят дважды, при этом в машину устанавливают алмазную коронку сначала минимального, а затем максимального диаметра, как указано в 106) перечисления а) 8.14.2.

Установка для испытания устройства для сбора жидкости показана на рисунке 102.

Расход жидкости, состоящей примерно из 1,0 % раствора NaCl, должен составлять 1–1,5 л/мин. Время работы составляет 15 мин. Время измерения начинается после заполнения коронки жидкостью.

Во время испытания контролируют ток утечки по С.3. Ток утечки не должен превышать:

- 2 мА для машины класса II;*
- 5 мА для машины класса I.*

После этого испытания машина должна выдержать испытание на электрическую прочность по D.2 между находящимися под напряжением частями и доступными частями после высыхания в течение 24 ч при окружающей температуре.

15 Коррозионностойкость

Применяют соответствующий раздел IEC 62841-1.

16 Защита от перегрузки трансформаторов и соединенных с ними частей

Применяют соответствующий раздел IEC 62841-1.

17 Надежность

Применяют соответствующий раздел IEC 62841-1 со следующим изменением:

17.2 Заменить пятый абзац:

Машины для сверления алмазными коронками включают для работы в течение 12 ч при напряжении, равном 1,1 номинального напряжения или верхнего предела диапазона номинальных напряжений, а затем в течение 12 ч при напряжении питания, равном 0,9 номинального напряжения или нижнего предела диапазона номинальных напряжений. При проведении 24-часового цикла допускаются перерывы в работе. Во время испытания машину устанавливают в трех различных положениях, при этом время работы в каждом положении при каждом испытательном напряжении составляет примерно 4 ч.

18 Ненормальный режим работы

По IEC 62841-1 со следующими изменениями:

18.8 Замена таблицы 4.

Т а б л и ц а 4 — Требуемые уровни эффективности

Тип и назначение важной для безопасности функции	Требуемый уровень эффективности
Выключатель питания, предотвращающий нежелательное включение	a
Выключатель питания, обеспечивающий требуемое выключение	b
Обеспечение желаемого направления вращения	Не является важной для безопасности функцией
Любой электронный регулятор должен пройти испытание по 18.3	a
Предотвращение превышения частоты вращения шпинделя выше 130 % номинальной частоты вращения (холостого хода)	a
Предотвращение превышения тепловых пределов по разделу 18	a
Предотвращение самовозврата в соответствии с 23.3	a
Ограничительное устройство (защита от перегрузки), обеспечивающее выполнение требования 19.103	c

19 Механическая безопасность

Применяют соответствующий раздел IEC 62841-1 со следующими дополнениями:

19.1 Дополнение:

Вращающиеся элементы, такие как муфты, шпиндели, удлинители и т. п., за исключением коронок, должны быть:

- круглой или шестигранной формы, без выступающих частей:

Соответствие проверяют осмотром;

или

- защищены неподвижным или автоматическим защитным кожухом.

Соответствие проверяют приложением испытательного щупа В по IEC 61032:1997 с силой не более 5 Н к любому установленному защитному кожуху. Испытательный щуп не должен касаться вращающихся элементов.

19.7 Данный подраздел не применяется.

19.8 Данный подраздел не применяется.

19.101 Машины для алмазного сверления должны поставляться со сверлильной стойкой и сверлильной головкой.

Сверлильная стойка должна иметь средства крепления к объекту обработки или к подходящей опоре.

Сверлильная головка должна иметь средства для крепления в сверлильной стойке в рабочих положениях. Конструкция машины не должна допускать самопроизвольного открепления сверлильной головки от сверлильной стойки.

Соответствие проверяют осмотром.

19.102 Вакуумные присосы для закрепления машины должны иметь средства информации пользователя о фактическом уровне вакуума.

Соответствие проверяют осмотром.

19.103 Вакуумные присосы для закрепления машины должны выдерживать возникающие в процессе сверления силы, в том числе при заклинивании коронки.

Соответствие проверяют следующим испытанием, которое имитирует заклинивание коронки в объекте обработки.

Машину для алмазного сверления прикрепляют вакуумным присосом к стальной плите толщиной 12 мм. Вакуум настраивают на минимальный уровень, назначенный в соответствии со 105) перечисления а) 8.14.2. Соединяют выходной вал машины для алмазного сверления с тормозным устройством. Если машина имеет переключатель передач, то выбирают передачу с максимальным крутящим моментом на шпинделе. Если машина имеет регулируемую муфту, то ее настраивают на максимальный крутящий момент. Машина должна набрать максимальную частоту вращения, после чего ее тормозят тормозным устройством так, чтобы угол поворота шпинделя от момента начала торможения до полной остановки был в пределах 45°—90°. В застопоренном положении машину выдерживают в течение 3 с. Затем производят 3-кратное включение и выключение выключателя питания при застопоренном шпинделе.

Во время испытания оператор(ы) должен(ны) находиться на безопасном расстоянии от машины на случай отрыва вакуумного присоса.

Во время испытания сверлильная стойка не должна оторваться или повернуться на угол более 10°.

20 Механическая прочность

Применяют соответствующий раздел IEC 62841-1 со следующими изменениями:
20.5 Данный подраздел не применяется.

21 Конструкция

Применяют соответствующий раздел IEC 62841-1 со следующими изменениями:
21.18.2.1 Этот подпункт не применяется.
21.30 Замена:

Если для ручной подачи поставляются рукоятки или имеются поверхности хвата, как указано в инструкции, они должны иметь изоляцию между зонами хвата для обычного применения и доступными частями, которые попадают под напряжение вследствие контакта с выходным валом.

Соответствие проверяют осмотром и испытанием в соответствии с 20.3.2 на рукоятках и поверхностях хвата и последующим испытанием электрической прочности в соответствии с D.2 при напряжении 1250 В переменного тока между контактирующими с фольгой рукоятками и поверхностями хвата и выходным валом машины.

22 Внутренняя проводка

Применяют соответствующий раздел IEC 62841-1.

23 Комплектующие изделия

Применяют соответствующий раздел IEC 62841-1.

24 Присоединение к источнику питания и внешние гибкие шнуры

Применяют соответствующий раздел IEC 62841-1 со следующими изменениями:
24.4 Замена первого абзаца:

Для сверлильных машин с алмазными коронками должен использоваться гибкий кабель (шнур) питания, предназначенный для тяжелых условий эксплуатации, — кабель в усиленной полихлоропреновой оболочке (кодирование обозначение 60245 IEC 66) или аналогичный ему.

25 Зажимы для внешних проводов

Применяют соответствующий раздел IEC 62841-1.

26 Заземление

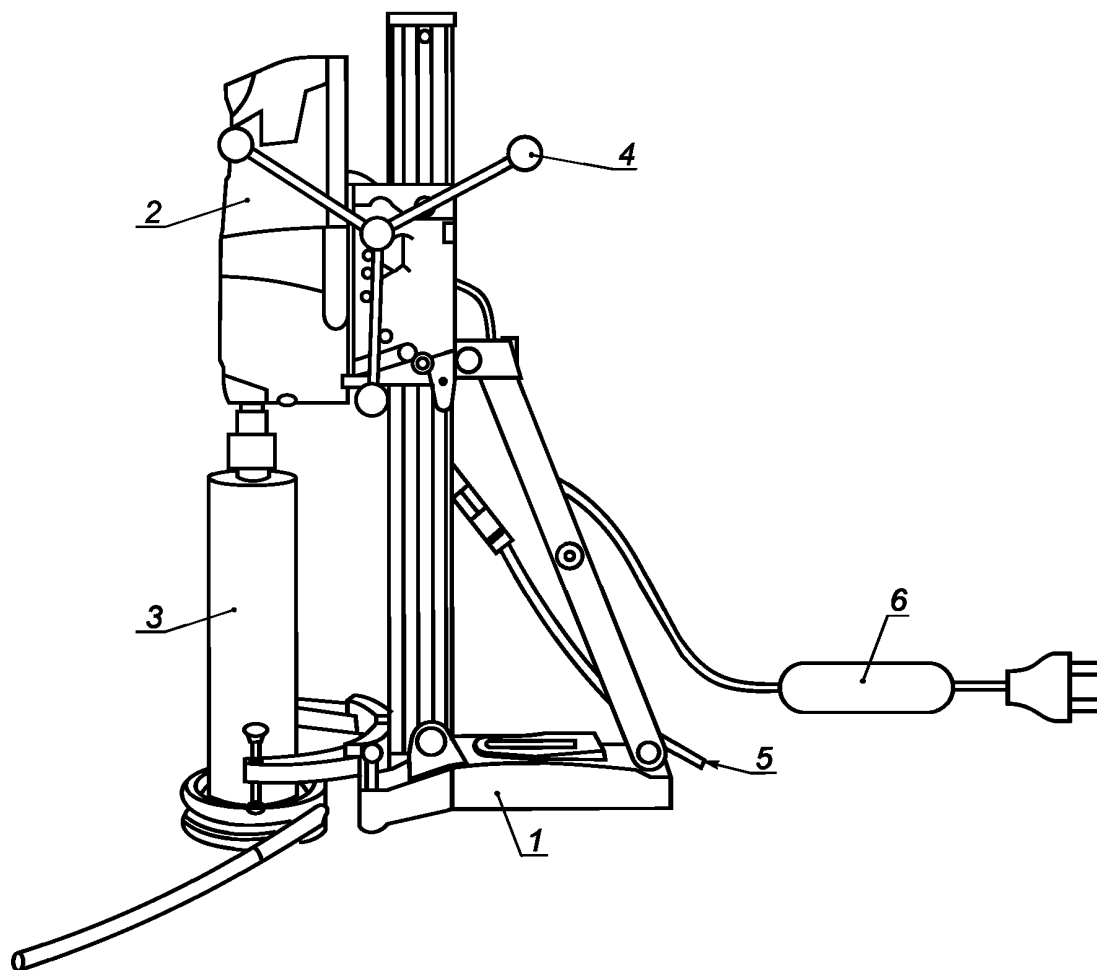
Применяют соответствующий раздел IEC 62841-1.

27 Винты и соединения

Применяют соответствующий раздел IEC 62841-1.

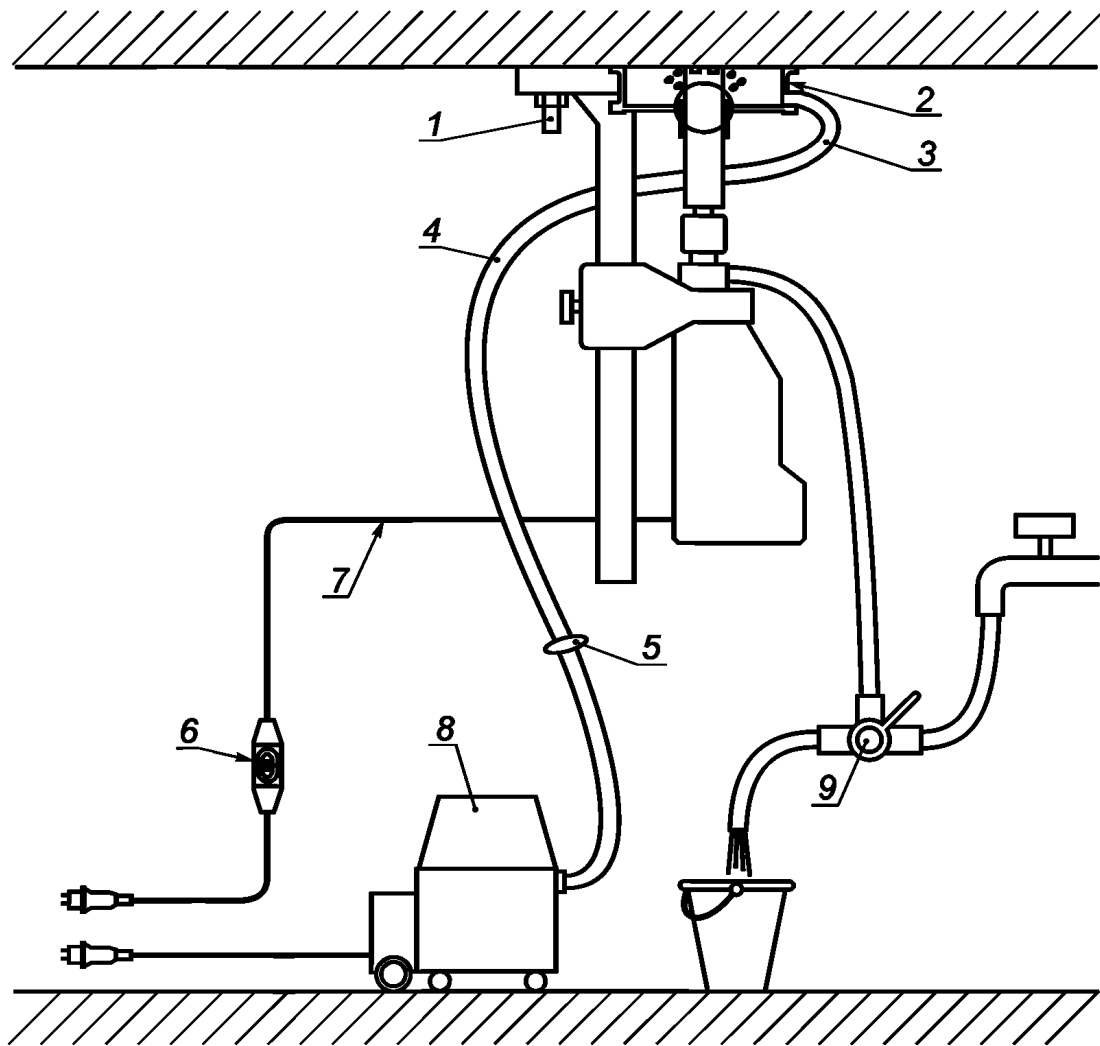
28 Пути утечки тока, воздушные зазоры и расстояния по изоляции

Применяют соответствующий раздел IEC 62841-1.



- 1 — сверлильная стойка; 2 — сверлильная головка; 3 — алмазная коронка;
 4 — рукоятка подачи для перемещения сверлильной головки вверх и вниз; 5 — жидкостная система;
 6 — УЗО (устройство защитного отключения), если поставляется

Рисунок 101 — Пример машины для алмазного сверления с жидкостной системой



- 1 — сверлильная стойка с креплением анкерами; 2 — устройство для сбора жидкости;
3 — соединение с приспособлением для откачки жидкости; 4 — шланг для отвода жидкости;
5 — насадка пылесоса для «мокрого» сверления;
6 — УЗО (устройство защитного отключения), если поставляется;
7 — шнур питания; 8 — пылесос для «мокрого» сверления;
9 — подача жидкости через трехходовой кран

Рисунок 102 — Испытательное устройство
для проверки эффективности приспособления для сбора жидкости

Приложения

Применяют соответствующий раздел IEC 62841-1.

Приложение I
(справочное)

Измерение шума и вибрации

I.2 Определение шумовых характеристик (тест код, класс 2)

Применяют соответствующий раздел IEC 62841-1 со следующими изменениями:

I.2.4 Условия установки и монтажа электрических машин при испытании на шум

Изменение:

Машины для алмазного сверления устанавливают и закрепляют, как указано в таблице I.101 «Испытательная установка».

Таблица I.101 — Условия испытаний шума и вибрации

Испытательная установка	<p>Сверильную стойку со сверильной головкой закрепляют на бетонном блоке (указанном в таблице I.102) с минимальными размерами 500 мм × 500 мм и высотой 200 мм, установленном на упругом материале. Крепление должно быть выполнено в соответствии с перечислением а) 8.14.2.</p> <p>Настройки машины (частота вращения, подача жидкости, усилие подачи и т. п.) должны быть выставлены для сверления в бетоне с использованием применяемой для испытания коронки типа и диаметра, указанных в соответствии с 8.14.2.</p> <p>Имеющееся устройство для сбора жидкости должно быть установлено на время работы машины, как описано в соответствии с перечислением а) 8.14.2.</p> <p>Для испытания шума бетонный блок, его опору и машину располагают так, чтобы геометрический центр машины находился на высоте примерно 1 м над отражающей плоскостью. Центр бетонного блока должен находиться под верхним микрофоном</p>
Ориентация	<p>Сверление производят вертикально вниз в бетонный блок.</p> <p>Если бетонный блок достаточно высокий для сверления глухих отверстий, допускается перекрытие высверленных отверстий</p>
Рабочий инструмент	<p>Коронка для применения с подачей жидкости, имеющая диаметр, составляющий приблизительно 75 % максимального диаметра, указанного в соответствии с 8.14.2 а) 101).</p> <p>Глубина отверстия должна быть в соответствии с таблицей I.103.</p> <p>Перед испытанием коронку затачивают (вскрывают алмазы) на заточной плите, после чего сверлят одно отверстие до получения нормальной заточки коронки</p>
Усилие подачи	<p>Прикладываемое к машине усилие подачи определяют следующим образом:</p> <p>Сверлят машиной с увеличивающимся усилием подачи до тех пор, пока не произойдет существенного падения частоты вращения от нагрузки или сработает ограничительное устройство (защита от перегрузки), затем уменьшают усилие подачи до получения усилия, обеспечивающего устойчивую работу.</p> <p>Это усилие подачи используют для испытания</p>
Подготовка	<p>Перед испытанием засверливают отверстия глубиной 5 мм</p>
Цикл испытания	<p>Измерение начинают с момента касания коронки бетонного блока (на глубине 5 мм) и прекращают при глубине сверления, указанной в таблице I.103, или при достижении максимальной глубины, определяемой конструкцией коронки, в зависимости от того, что меньше</p>

ГОСТ IEC 62841-3-6—2015

Таблица I.102 — Состав бетона (на кубический метр)

Цемент	Вода	Заполнители ^b	
330 кг	183 л ^a	1 844 кг	
		Фракции	Содержание, %
		0 мм до 2 мм 0 мм до 8 мм 0 мм до 16 мм 0 мм до 32 мм	38 ± 3 50 ± 5 80 ± 5 100
<p>Прочность на сжатие через 28 дней должна составлять 40 Н/мм².</p> <p>^a Водоцементное отношение должно составлять 0,55 ± 0,02 (допуск на массу цемента и воды составляет ± 10 % для того, чтобы производитель бетонной смеси обеспечил прочность на сжатие на используемом цементе).</p> <p>^b Не применяют заполнители высокого класса (марки) прочности на сжатие, такие как кварцевая порода или гранит, и заполнители очень низкого класса (марки) прочности на сжатие, такие как известняк.</p>			

Таблица I.103 — Глубина отверстий при испытании

Диаметр алмазной коронки, мм	≤ 35	> 35
Глубина отверстия, мм	100	200

I.2.5 Условия работы

Дополнение:

Машины для алмазного сверления испытывают под нагрузкой в соответствии с таблицей I.101.

I.3 Вибрация

Этот раздел IEC 62841-1 не применяется.

**Приложение К
(обязательное)**

Аккумуляторные машины и аккумуляторные батареи

К.1 Дополнение:

При отсутствии иных указаний в настоящем приложении применимы все пункты настоящего стандарта.

К.14.3.101 Этот подраздел не применяется.

К.17.2 Этот подраздел не применяется.

К.24.4 Этот подраздел не применяется.

Приложение ДА
(справочное)Сведения о соответствии межгосударственных стандартов
ссылочным международным стандартам

Таблица ДА.1

Обозначение ссылочного международного стандарта	Степень соответствия	Обозначение и наименование соответствующего межгосударственного стандарта
IEC 62841-1(2014)	IDT	ГОСТ IEC 62841-1—2014 «Машины ручные, переносные и садово-огородные электрические. Безопасность и методы испытаний. Часть 1. Общие требования»
<p>П р и м е ч а н и е — В настоящей таблице используется следующее условное обозначение степени соответствия стандарта:</p> <ul style="list-style-type: none">- IDT — идентичный стандарт.		

Библиография

Применяют соответствующий раздел IEC 62841-1.

УДК 621.869:669.01:006.354

МКС 91.220

IDT

Ключевые слова: машины ручные, переносные и садово-огородные электрические, машины для сверления алмазными сверлами с жидкостной системой, безопасность, испытания

Редактор *В.А. Елистратова*
Технический редактор *В.Н. Прусакова*
Корректор *В.Е. Нестерова*
Компьютерная верстка *К.Л. Чубанова*

Сдано в набор 04.05.2016. Подписано в печать 30.05.2016. Формат 60 × 84¹/₈. Гарнитура Ариал. Усл. печ. л. 2,32.
Уч.-изд. л. 1,90. Тираж 30 экз. Зак. 1356.
Подготовлено на основе электронной версии, предоставленной разработчиком стандарта

Издано и отпечатано во ФГУП «СТАНДАРТИНФОРМ», 123995 Москва, Гранатный пер., 4.
www.gostinfo.ru info@gostinfo.ru