

ГЛАВНОЕ АРХИТЕКТУРНО-ПЛАНИРОВОЧНОЕ УПРАВЛЕНИЕ ИСПОЛКОМА ЛЕНИНГРАДСКОГО СОВЕТА

ИНСТИТУТ ПО ПРОЕКТИРОВАНИЮ
ЖИЛИЩНО-ГРАЖДАНСКОГО
СТРОИТЕЛЬСТВА В ЛЕНИНГРАДЕ

«ЛЕНПРОЕКТ»

ПАНЕЛИ ПЕРЕКРЫТИЙ И КРОВЛИ

УНИФИЦИРОВАННЫЕ АРМАТУРНЫЕ ИЗДЕЛИЯ

АЛЬБОМ
ВИ-37-76

ЛЕНИНГРАД
1976

ГЛАВНОЕ АРХИТЕКТУРНО-ПЛАНИРОВОЧНОЕ УПРАВЛЕНИЕ ИСПОЛКОМА ЛЕНГОРСОВЕТА

ИНСТИТУТ ПО ПРОЕКТИРОВАНИЮ
ЖИЛИЩНОГРАЖДАНСКОГО
СТРОИТЕЛЬСТВА В ЛЕНИНГРАДЕ

«ЛЕНПРОЕКТ»

ПАНЕЛИ ПЕРЕКРЫТИЙ И КРОВЛИ

УНИФИЦИРОВАННЫЕ АРМАТУРНЫЕ ИЗДЕЛИЯ

АЛЬБОМ
ВИ-37-76

РАЗРАБОТАНЫ ОТДЕЛОМ
КАТАЛОГА И УНИФИКАЦИИ

ВВЕДЕНА В ДЕЙСТВИЕ
ПРИКАЗОМ №164 ОТ 22.06.76

ЛЕНИНГРАД
1976

НАИМЕНОВАНИЕ	№ ЧЕРТЕЖА	№ ЛИСТА	№ СТР
I	2	3	4
Обложка	-	-	-
Титульный лист	-	-	-
Содержание	ВН/С	I	2
Пояснительная записка	ВН/И	I, 2	3, 4
Панели перекрытий ребристые. Детали опалубки и армирования. ВП212У, ВП212У-1, ВП213, ВП214У.	ВН/658	I	5
Панели перекрытий ребристые. Детали опалубки и армирования. ВП217	ВН/658	2	6
Панели перекрытий ребристые. Детали опалубки и армирования. ВП217-1, ВП218.	ВН/638	3	7
Панели перекрытий ребристые. Характеристика изделий.	ВН/658	4	8
Расход комплектующих деталей.	ВН/658	5	9
Панели перекрытий ребристые. Сетки УС4-59, 10, УС4-59, 10, УС4-44, 10, УС4-59, 12, УС5-40, 12-1, УС5-40, 14-1, УС5-50, 14, УС4-59, 20	ВН/658	6	10
Панели перекрытий ребристые. Каркасы: УКС3-15, УКС3-20, УКС3-10, УКС3-12, УКС3-20, УКС4-14, УКС4-12.	ВН/658	7	11
Панели перекрытий ребристые. Закладные детали М1, М2, М2а. Стяжки УСП1, панели УП2-10, УП2-12, УП2-14. Стяжки напорные	ВН/658	8	12
Панели перекрытий ребристые. Вариант армирования изделия. Таблица перехода.	ВН/658	9, 10	13, 14
Панели кровли ребристые. Детали опалубки и армирования. сечения 1-1 и 5-5.	ВН/659	1	15
Панели кровли ребристые. Характеристика изделий.	ВН/659	2	16
Панели кровли ребристые. Расход комплектующих деталей.	ВН/659	3	17
Панели кровли ребристые. Каркасы УК4-15, УК10-12, УК12-20. Сетки УС3-59, 10, УС4-59, 10, УС4-59, 12, УС5-59, 12, УК10-10.	ВН/659	4	18
Панели кровли ребристые. Стяжки УСП1, детали УП16-10, УП16-12, стяжки напорные	ВН/659	5	19
Панели кровли ребристые. Вариант армирования изделий. Таблица перехода.	ВН/658	6, 7	20, 21

I	2	3	4
Плоские плиты. Характеристика изделий. Расход комплектующих деталей. Таблица перехода.	ВН/660	I	22
Плоские плиты. Детали опалубки и армирования. Сечения 1-1, 2-2, 3-3.	ВН/660	2	23
Плоские плиты. Сетки УС5-16, 12, УС10-40, 10, УС10-40, 12. Детали УП4-10, Г, УП4-10. Отдельные стойки ОС1.	ВН/660	3	24
Санитарно-технические панели. Опалубка и армирование. ПТ59-1201, ПТ63-1201, ПТ339-1а, ПТ342-1а, ПТ59-1203, ПТ342-1б, ПТ59-1204.	ВН/661	I	25
Санитарно-технические панели. Опалубка и армирование. ПТ59-1202, ПТ340-2, ПТ63-1202.	ВН/661	2	26
Санитарно-технические панели. Детали, детали заделки торца панели.	ВН/661	3	27
Санитарно-технические панели. Армирование. Сечения 1-1, 2-2, 3-3.	ВН/661	4	28
Санитарно-технические панели. Армирование. сечения 4-4, 5-5, 6-6, 7-7.	ВН/661	5	29
Санитарно-технические панели. Характеристика изделий.	ВН/661	6	30
Санитарно-технические панели. Расход комплектующих деталей.	ВН/661	7	31
Санитарно-технические панели. Каркасы УКО8-18, УКО-16, УКО8-8, УКО10-24, УКО-10, УКО11, УП12-12, АУ51-63, 16, АУ51-59, 16, АУ51-59, 14, АУ51-63, 14, АУ51-59, 14, АУ51-59, 12.	ВН/661	8	32
Санитарно-технические панели. Сетки УС-6212, УС-412, УС-5012, УС-2512, УС-5612, УС-5912, УС-5612, УС-1612, УС-3112, УС-44, 12, УС-52, 12, УС-42.	ВН/661	9	33
Санитарно-технические панели. Таблица перехода.	ВН/661	10, II	34, 35

сан.технические панели. табл. раск. № 131-79 стр. 30-31-32-33-34-35

ЖЕЛЕЗОБЕТОННЫЕ ИЗДЕЛИЯ УНИФИЦИРОВАННЫЕ АРМАТУРНЫЕ ИЗДЕЛИЯ	№ ЧЕРТЕЖА	ВН/С
	РЕГИСТР. №	1
СОДЕРЖАНИЕ		

А.А. КОСТУКОВ, И.В. ГИЛЬДИН

1. ОБЩИЕ ПОЛОЖЕНИЯ

1.1 Настоящий альбом разработан в соответствии с указаниями в работе: "Унифицированная маркировка арматурных изделий для железобетонных конструкций с применением высокопрочных сталей (догосарт №163А от 4 января 1976г. о ИИ и ТБ железного укрепления строительных материалов ДИ)".

1.2 Целью настоящей работы является унификация марок и диаметров продольных и поперечных стержней сеток в децентрализованной конструкции и величин предельного напряжения до обрыва бетона "б." и соответствующей арматуры.

1.3 Унификация арматурных изделий в настоящем альбоме производится для 4х типов конструкций:

1. Плоских плит толщиной 30, 40, 50, 60, 70, 80, 90, 100, 110, 120, 130, 140, 150, 160, 170, 180, 190, 200, 210, 220, 230, 240, 250, 260, 270, 280, 290, 300, 310, 320, 330, 340, 350, 360, 370, 380, 390, 400, 410, 420, 430, 440, 450, 460, 470, 480, 490, 500, 510, 520, 530, 540, 550, 560, 570, 580, 590, 600, 610, 620, 630, 640, 650, 660, 670, 680, 690, 700, 710, 720, 730, 740, 750, 760, 770, 780, 790, 800, 810, 820, 830, 840, 850, 860, 870, 880, 890, 900, 910, 920, 930, 940, 950, 960, 970, 980, 990, 1000, 1010, 1020, 1030, 1040, 1050, 1060, 1070, 1080, 1090, 1100, 1110, 1120, 1130, 1140, 1150, 1160, 1170, 1180, 1190, 1200, 1210, 1220, 1230, 1240, 1250, 1260, 1270, 1280, 1290, 1300, 1310, 1320, 1330, 1340, 1350, 1360, 1370, 1380, 1390, 1400, 1410, 1420, 1430, 1440, 1450, 1460, 1470, 1480, 1490, 1500, 1510, 1520, 1530, 1540, 1550, 1560, 1570, 1580, 1590, 1600, 1610, 1620, 1630, 1640, 1650, 1660, 1670, 1680, 1690, 1700, 1710, 1720, 1730, 1740, 1750, 1760, 1770, 1780, 1790, 1800, 1810, 1820, 1830, 1840, 1850, 1860, 1870, 1880, 1890, 1900, 1910, 1920, 1930, 1940, 1950, 1960, 1970, 1980, 1990, 2000, 2010, 2020, 2030, 2040, 2050, 2060, 2070, 2080, 2090, 2100, 2110, 2120, 2130, 2140, 2150, 2160, 2170, 2180, 2190, 2200, 2210, 2220, 2230, 2240, 2250, 2260, 2270, 2280, 2290, 2300, 2310, 2320, 2330, 2340, 2350, 2360, 2370, 2380, 2390, 2400, 2410, 2420, 2430, 2440, 2450, 2460, 2470, 2480, 2490, 2500, 2510, 2520, 2530, 2540, 2550, 2560, 2570, 2580, 2590, 2600, 2610, 2620, 2630, 2640, 2650, 2660, 2670, 2680, 2690, 2700, 2710, 2720, 2730, 2740, 2750, 2760, 2770, 2780, 2790, 2800, 2810, 2820, 2830, 2840, 2850, 2860, 2870, 2880, 2890, 2900, 2910, 2920, 2930, 2940, 2950, 2960, 2970, 2980, 2990, 3000, 3010, 3020, 3030, 3040, 3050, 3060, 3070, 3080, 3090, 3100, 3110, 3120, 3130, 3140, 3150, 3160, 3170, 3180, 3190, 3200, 3210, 3220, 3230, 3240, 3250, 3260, 3270, 3280, 3290, 3300, 3310, 3320, 3330, 3340, 3350, 3360, 3370, 3380, 3390, 3400, 3410, 3420, 3430, 3440, 3450, 3460, 3470, 3480, 3490, 3500, 3510, 3520, 3530, 3540, 3550, 3560, 3570, 3580, 3590, 3600, 3610, 3620, 3630, 3640, 3650, 3660, 3670, 3680, 3690, 3700, 3710, 3720, 3730, 3740, 3750, 3760, 3770, 3780, 3790, 3800, 3810, 3820, 3830, 3840, 3850, 3860, 3870, 3880, 3890, 3900, 3910, 3920, 3930, 3940, 3950, 3960, 3970, 3980, 3990, 4000, 4010, 4020, 4030, 4040, 4050, 4060, 4070, 4080, 4090, 4100, 4110, 4120, 4130, 4140, 4150, 4160, 4170, 4180, 4190, 4200, 4210, 4220, 4230, 4240, 4250, 4260, 4270, 4280, 4290, 4300, 4310, 4320, 4330, 4340, 4350, 4360, 4370, 4380, 4390, 4400, 4410, 4420, 4430, 4440, 4450, 4460, 4470, 4480, 4490, 4500, 4510, 4520, 4530, 4540, 4550, 4560, 4570, 4580, 4590, 4600, 4610, 4620, 4630, 4640, 4650, 4660, 4670, 4680, 4690, 4700, 4710, 4720, 4730, 4740, 4750, 4760, 4770, 4780, 4790, 4800, 4810, 4820, 4830, 4840, 4850, 4860, 4870, 4880, 4890, 4900, 4910, 4920, 4930, 4940, 4950, 4960, 4970, 4980, 4990, 5000, 5010, 5020, 5030, 5040, 5050, 5060, 5070, 5080, 5090, 5100, 5110, 5120, 5130, 5140, 5150, 5160, 5170, 5180, 5190, 5200, 5210, 5220, 5230, 5240, 5250, 5260, 5270, 5280, 5290, 5300, 5310, 5320, 5330, 5340, 5350, 5360, 5370, 5380, 5390, 5400, 5410, 5420, 5430, 5440, 5450, 5460, 5470, 5480, 5490, 5500, 5510, 5520, 5530, 5540, 5550, 5560, 5570, 5580, 5590, 5600, 5610, 5620, 5630, 5640, 5650, 5660, 5670, 5680, 5690, 5700, 5710, 5720, 5730, 5740, 5750, 5760, 5770, 5780, 5790, 5800, 5810, 5820, 5830, 5840, 5850, 5860, 5870, 5880, 5890, 5900, 5910, 5920, 5930, 5940, 5950, 5960, 5970, 5980, 5990, 6000, 6010, 6020, 6030, 6040, 6050, 6060, 6070, 6080, 6090, 6100, 6110, 6120, 6130, 6140, 6150, 6160, 6170, 6180, 6190, 6200, 6210, 6220, 6230, 6240, 6250, 6260, 6270, 6280, 6290, 6300, 6310, 6320, 6330, 6340, 6350, 6360, 6370, 6380, 6390, 6400, 6410, 6420, 6430, 6440, 6450, 6460, 6470, 6480, 6490, 6500, 6510, 6520, 6530, 6540, 6550, 6560, 6570, 6580, 6590, 6600, 6610, 6620, 6630, 6640, 6650, 6660, 6670, 6680, 6690, 6700, 6710, 6720, 6730, 6740, 6750, 6760, 6770, 6780, 6790, 6800, 6810, 6820, 6830, 6840, 6850, 6860, 6870, 6880, 6890, 6900, 6910, 6920, 6930, 6940, 6950, 6960, 6970, 6980, 6990, 7000, 7010, 7020, 7030, 7040, 7050, 7060, 7070, 7080, 7090, 7100, 7110, 7120, 7130, 7140, 7150, 7160, 7170, 7180, 7190, 7200, 7210, 7220, 7230, 7240, 7250, 7260, 7270, 7280, 7290, 7300, 7310, 7320, 7330, 7340, 7350, 7360, 7370, 7380, 7390, 7400, 7410, 7420, 7430, 7440, 7450, 7460, 7470, 7480, 7490, 7500, 7510, 7520, 7530, 7540, 7550, 7560, 7570, 7580, 7590, 7600, 7610, 7620, 7630, 7640, 7650, 7660, 7670, 7680, 7690, 7700, 7710, 7720, 7730, 7740, 7750, 7760, 7770, 7780, 7790, 7800, 7810, 7820, 7830, 7840, 7850, 7860, 7870, 7880, 7890, 7900, 7910, 7920, 7930, 7940, 7950, 7960, 7970, 7980, 7990, 8000, 8010, 8020, 8030, 8040, 8050, 8060, 8070, 8080, 8090, 8100, 8110, 8120, 8130, 8140, 8150, 8160, 8170, 8180, 8190, 8200, 8210, 8220, 8230, 8240, 8250, 8260, 8270, 8280, 8290, 8300, 8310, 8320, 8330, 8340, 8350, 8360, 8370, 8380, 8390, 8400, 8410, 8420, 8430, 8440, 8450, 8460, 8470, 8480, 8490, 8500, 8510, 8520, 8530, 8540, 8550, 8560, 8570, 8580, 8590, 8600, 8610, 8620, 8630, 8640, 8650, 8660, 8670, 8680, 8690, 8700, 8710, 8720, 8730, 8740, 8750, 8760, 8770, 8780, 8790, 8800, 8810, 8820, 8830, 8840, 8850, 8860, 8870, 8880, 8890, 8900, 8910, 8920, 8930, 8940, 8950, 8960, 8970, 8980, 8990, 9000, 9010, 9020, 9030, 9040, 9050, 9060, 9070, 9080, 9090, 9100, 9110, 9120, 9130, 9140, 9150, 9160, 9170, 9180, 9190, 9200, 9210, 9220, 9230, 9240, 9250, 9260, 9270, 9280, 9290, 9300, 9310, 9320, 9330, 9340, 9350, 9360, 9370, 9380, 9390, 9400, 9410, 9420, 9430, 9440, 9450, 9460, 9470, 9480, 9490, 9500, 9510, 9520, 9530, 9540, 9550, 9560, 9570, 9580, 9590, 9600, 9610, 9620, 9630, 9640, 9650, 9660, 9670, 9680, 9690, 9700, 9710, 9720, 9730, 9740, 9750, 9760, 9770, 9780, 9790, 9800, 9810, 9820, 9830, 9840, 9850, 9860, 9870, 9880, 9890, 9900, 9910, 9920, 9930, 9940, 9950, 9960, 9970, 9980, 9990, 10000, 10010, 10020, 10030, 10040, 10050, 10060, 10070, 10080, 10090, 10100, 10110, 10120, 10130, 10140, 10150, 10160, 10170, 10180, 10190, 10200, 10210, 10220, 10230, 10240, 10250, 10260, 10270, 10280, 10290, 10300, 10310, 10320, 10330, 10340, 10350, 10360, 10370, 10380, 10390, 10400, 10410, 10420, 10430, 10440, 10450, 10460, 10470, 10480, 10490, 10500, 10510, 10520, 10530, 10540, 10550, 10560, 10570, 10580, 10590, 10600, 10610, 10620, 10630, 10640, 10650, 10660, 10670, 10680, 10690, 10700, 10710, 10720, 10730, 10740, 10750, 10760, 10770, 10780, 10790, 10800, 10810, 10820, 10830, 10840, 10850, 10860, 10870, 10880, 10890, 10900, 10910, 10920, 10930, 10940, 10950, 10960, 10970, 10980, 10990, 11000, 11010, 11020, 11030, 11040, 11050, 11060, 11070, 11080, 11090, 11100, 11110, 11120, 11130, 11140, 11150, 11160, 11170, 11180, 11190, 11200, 11210, 11220, 11230, 11240, 11250, 11260, 11270, 11280, 11290, 11300, 11310, 11320, 11330, 11340, 11350, 11360, 11370, 11380, 11390, 11400, 11410, 11420, 11430, 11440, 11450, 11460, 11470, 11480, 11490, 11500, 11510, 11520, 11530, 11540, 11550, 11560, 11570, 11580, 11590, 11600, 11610, 11620, 11630, 11640, 11650, 11660, 11670, 11680, 11690, 11700, 11710, 11720, 11730, 11740, 11750, 11760, 11770, 11780, 11790, 11800, 11810, 11820, 11830, 11840, 11850, 11860, 11870, 11880, 11890, 11900, 11910, 11920, 11930, 11940, 11950, 11960, 11970, 11980, 11990, 12000, 12010, 12020, 12030, 12040, 12050, 12060, 12070, 12080, 12090, 12100, 12110, 12120, 12130, 12140, 12150, 12160, 12170, 12180, 12190, 12200, 12210, 12220, 12230, 12240, 12250, 12260, 12270, 12280, 12290, 12300, 12310, 12320, 12330, 12340, 12350, 12360, 12370, 12380, 12390, 12400, 12410, 12420, 12430, 12440, 12450, 12460, 12470, 12480, 12490, 12500, 12510, 12520, 12530, 12540, 12550, 12560, 12570, 12580, 12590, 12600, 12610, 12620, 12630, 12640, 12650, 12660, 12670, 12680, 12690, 12700, 12710, 12720, 12730, 12740, 12750, 12760, 12770, 12780, 12790, 12800, 12810, 12820, 12830, 12840, 12850, 12860, 12870, 12880, 12890, 12900, 12910, 12920, 12930, 12940, 12950, 12960, 12970, 12980, 12990, 13000, 13010, 13020, 13030, 13040, 13050, 13060, 13070, 13080, 13090, 13100, 13110, 13120, 13130, 13140, 13150, 13160, 13170, 13180, 13190, 13200, 13210, 13220, 13230, 13240, 13250, 13260, 13270, 13280, 13290, 13300, 13310, 13320, 13330, 13340, 13350, 13360, 13370, 13380, 13390, 13400, 13410, 13420, 13430, 13440, 13450, 13460, 13470, 13480, 13490, 13500, 13510, 13520, 13530, 13540, 13550, 13560, 13570, 13580, 13590, 13600, 13610, 13620, 13630, 13640, 13650, 13660, 13670, 13680, 13690, 13700, 13710, 13720, 13730, 13740, 13750, 13760, 13770, 13780, 13790, 13800, 13810, 13820, 13830, 13840, 13850, 13860, 13870, 13880, 13890, 13900, 13910, 13920, 13930, 13940, 13950, 13960, 13970, 13980, 13990, 14000, 14010, 14020, 14030, 14040, 14050, 14060, 14070, 14080, 14090, 14100, 14110, 14120, 14130, 14140, 14150, 14160, 14170, 14180, 14190, 14200, 14210, 14220, 14230, 14240, 14250, 14260, 14270, 14280, 14290, 14300, 14310, 14320, 14330, 14340, 14350, 14360, 14370, 14380, 14390, 14400, 14410, 14420, 14430, 14440, 14450, 14460, 14470, 14480, 14490, 14500, 14510, 14520, 14530, 14540, 14550, 14560, 14570, 14580, 14590, 14600, 14610, 14620, 14630, 14640, 14650, 14660, 14670, 14680, 14690, 14700, 14710, 14720, 14730, 14740, 14750, 14760, 14770, 14780, 14790, 14800, 14810, 14820, 14830, 14840, 14850, 14860, 14870, 14880, 14890, 14900, 14910, 14920, 14930, 14940, 14950, 14960, 14970, 14980, 14990, 15000, 15010, 15020, 15030, 15040, 15050, 15060, 15070, 15080, 15090, 15100, 15110, 15120, 15130, 15140, 15150, 15160, 15170, 15180, 15190, 15200, 15210, 15220, 15230, 15240, 15250, 15260, 15270, 15280, 15290, 15300, 15310, 15320, 15330, 15340, 15350, 15360, 15370, 15380, 15390, 15400, 15410, 15420, 15430, 15440, 15450, 15460, 15470, 15480, 15490, 15500, 15510, 15520, 15530, 15540, 15550, 15560, 15570, 15580, 15590, 15600, 15610, 15620, 15630, 15640, 15650, 15660, 15670, 15680, 15690, 15700, 15710, 15720, 15730, 15740, 15750, 15760, 15770, 15780, 15790, 15800, 15810, 15820, 15830, 15840, 15850, 15860, 15870, 15880, 15890, 15900, 15910, 15920, 15930, 15940, 15950, 15960, 15970, 15980, 15990, 16000, 16010, 16020, 16030, 16040, 16050, 16060, 16070, 16080, 16090, 16100, 16110, 16120, 16130, 16140, 16150, 16160, 16170, 16180, 16190, 16200, 16210, 16220, 16230, 16240, 16250, 16260, 16270, 16280, 16290, 16300, 16310, 16320, 16330, 16340, 16350, 16360, 16370, 16380, 16390, 16400, 16410, 16420, 16430, 16440, 16450, 16460, 16470, 16480, 16490, 16500, 16510, 16520, 16530, 16540, 16550, 16560, 16570, 16580, 16590, 16600, 16610, 16620, 16630, 16640, 16650, 16660, 16670, 16680, 16690, 16700, 16710, 16720, 16730, 16740, 16750, 16760, 16770, 16780, 16790, 16800, 16810, 16820, 16830, 16840, 16850, 16860, 16870, 16880, 16890, 16900, 16910, 16920, 16930, 16940, 16950, 16960, 16970, 16980, 16990, 17000, 17010, 17020, 17030, 17040, 17050, 17060, 17070, 17080, 17090, 17100, 17110, 17120, 17130, 17140, 17150, 17160, 17170, 17180, 17190, 17200, 17210, 17220, 17230, 17240, 17250, 17260, 17270, 17280, 17290, 17300, 17310, 17320, 17330, 17340, 17350, 17360, 17370, 17380, 17390, 17400, 17410, 17420, 17430, 17440, 17450, 17460, 17470, 17480, 17490, 17500, 17510, 17520, 17530, 17540, 17550, 17560, 17570, 17580, 17590, 17600, 17610, 17620, 17630, 17640, 17650, 17660, 17670, 17680, 17690, 17700, 17710, 17720, 17730, 17740, 17750, 17760, 17770, 17780, 17790, 17800, 17810, 17820, 17830, 17840, 17850, 17860, 17870, 17880, 17890, 17900, 17910, 17920, 17930, 17940, 17950, 17960, 17970, 17980, 17990, 18000, 18010, 18020, 18030, 18040, 18050, 18060, 18070, 18080, 18090, 18100, 18110, 18120, 18130, 18140, 18150, 18160, 18170, 18180, 18190, 18200, 18210, 18220, 18230, 18240, 18250, 18260, 18270, 18280, 18290, 18300, 18310, 18320, 18330, 18340, 18350, 18360, 18370, 18380, 18390, 18400, 18410, 18420, 18430, 18440, 18450, 18460, 18470, 18480, 18490, 18500, 18510, 18520, 18530, 18540, 18550, 18560, 18570, 18580, 18590, 18600, 18610, 18620, 18630, 18640, 18650, 18660, 18670, 18680, 18690, 18700, 18710, 18720, 18730, 18740, 1875

унифицирован шаг продольных и поперечных стержней в ненапрягаемой арматуре и контролируемые напряжения в напрягаемой. Величина и диаметр стержней для сталей классов АІУ и АІІУ см. таблицу:

диаметр стержня, мм	напряжения кг/см ²	
	для стали класса АІУ	для стали класса АІІУ
10, 12, 14, 16, 18	3500 4000 4600 5100	4600 5100 5800 6000

В рабочих чертежах арматуры и деталей опалубки учтены предложения заводов ІІМ по улучшению технологии производства. Сохранено количество типов марок продольной и поперечной арматуры. Для всех сеток этой группы изделий принят шаг продольной арматуры — 200мм, а шаг поперечной арматуры в зависимости от назначения сеток принят 250, 150 и 100мм, что позволяет организовать непрерывную сборку сеток на сборочных линиях с последующей их разрезкой по типоразмерам.

В ребристых панелях с закинутыми ребрами изменена анкеровка напрягаемой арматуры. Для анкерования применены опоры. Для всех видов напрягаемых изделий приняты следующие опоры. В изделиях применены унифицированные монтажные детали в соответствии с альбомом ВИ - 36 - 75. Унифицированные монтажные детали.

2.6 Маркировка арматурных изделий открытой и состоит из буквенных и цифровых индексов. Примеры маркировки:

напрягаемые стержни

АІІУ - 36, 16

диаметр стержня в мм.

длина поперечного стержня в мм.

величина максимального напряжения в тоннах на см²

класс стали напрягаемой арматуры.

сетки "АС" - сетка унифицированная, после буквенных индексов ставится диаметр стержня в рабочем направлении для унифицированных сеток с диаметром арматуры. При индексе не проставляется, после знака "А" проставляется длина и ширина сетки, округленные в мм.

пример: УС4 - 62, 12

УС1 - 62, 12

номинальная ширина сетки в мм.

длина сетки в мм.

диаметр стержней рабочего направления (отсутствует 0 3.)

унифицированная сетка

УСО - 12

для панели шириной 1190мм (1180мм)

унифицированная сетка опорная

(диаметр опорной сетки не ставится т.к он всегда 5мм)

Для каркасов принята маркировка тот же, что и для сеток

примеры маркировки:

УК 3 - 16

длина каркаса в мм.

диаметр поперечного стержня или другого стержня, определяющего назначение каркаса.

унифицированный каркас

УКОС - 16, 16

длина каркаса

диаметр верхнего стержня (консольный каркас)

унифицированный опорный каркас

УКОС - 9

округленно, ширина огибаемого отверстия

диаметр стержня, мм

каркас огибаемый отверстия в сантех. панелях

3. УПАКОВКА И ПОДГОТОВЛЕНИЕ

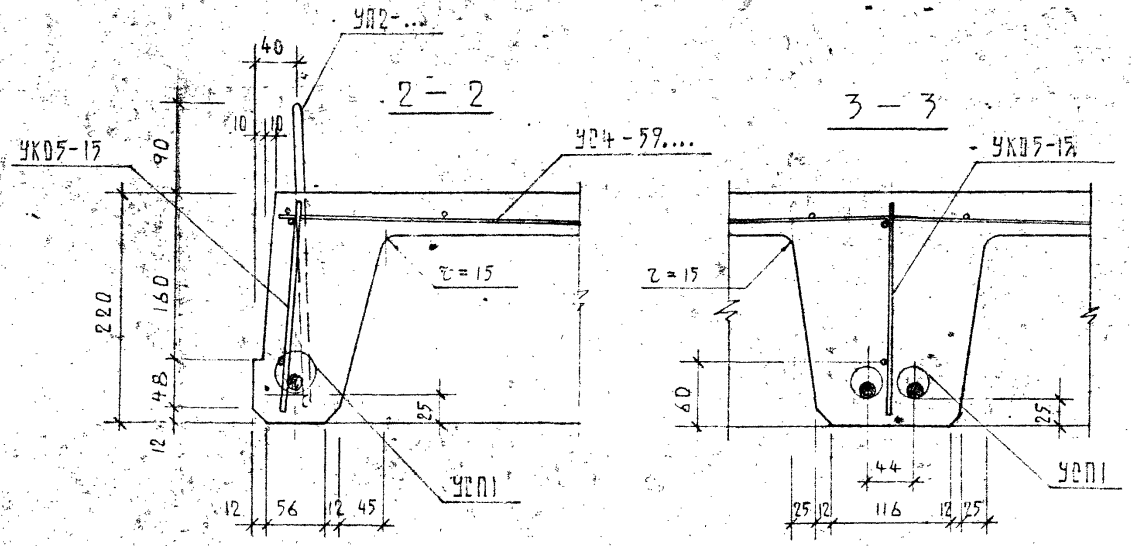
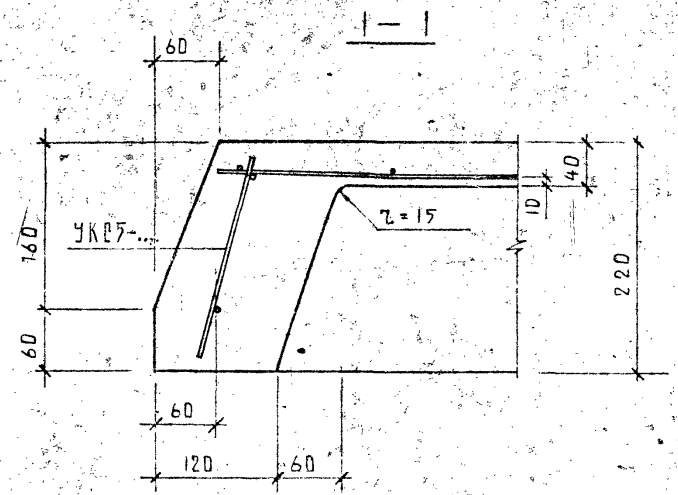
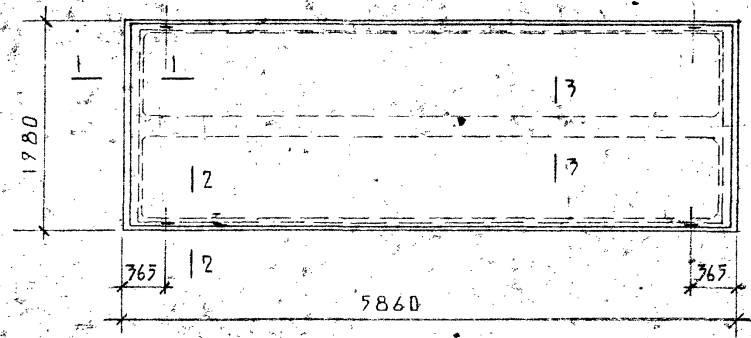
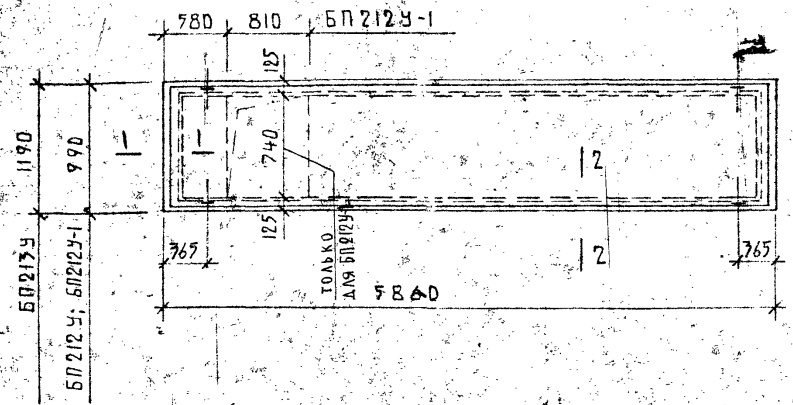
3.1 В соответствии с техническими требованиями, принятыми, методы изготовления, хранения, транспортирования и поставки изделий потребителям должны производиться в соответствии с требованиями СНБНП-8.9.1-62, ГОСТ 14173-47, ГОСТ 8213-71, СНБНП - В.3-52.

3.2 Контроль качества сеток производится в соответствии с ГОСТ 10160-67, критериями изделий - с ГОСТ 8225-66 и данными для комплектации в опалубках (перечисленных в п.1.) альбомах.

№ АРХИВНОГО УНИФИЦИРОВАННЫЕ АРМАТУРНЫЕ ИЗДЕЛИЯ ПРАСНИТЕЛЬНАЯ ЗАПИСКА	№ ЧЕРТЕЖА В.И. / П.	ВЕС АРМ.	АМОРТ. АРМ.
		2	2
		РЕГИСТР. №	

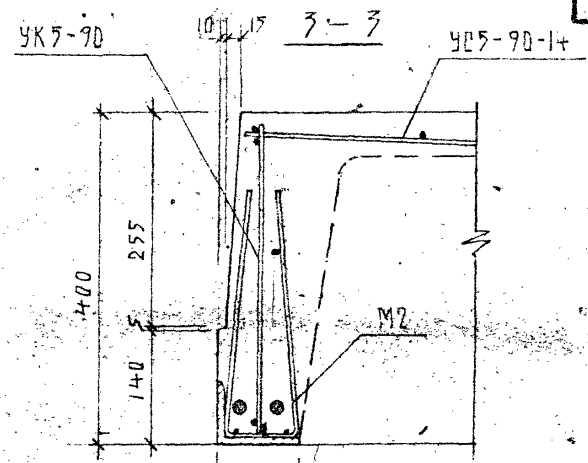
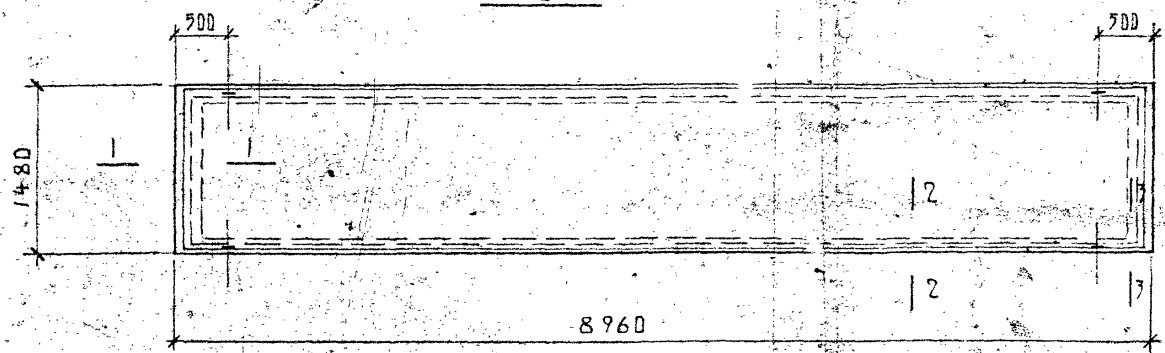
БП212У ; БП212У-1 ; БП213У1.

БП214У

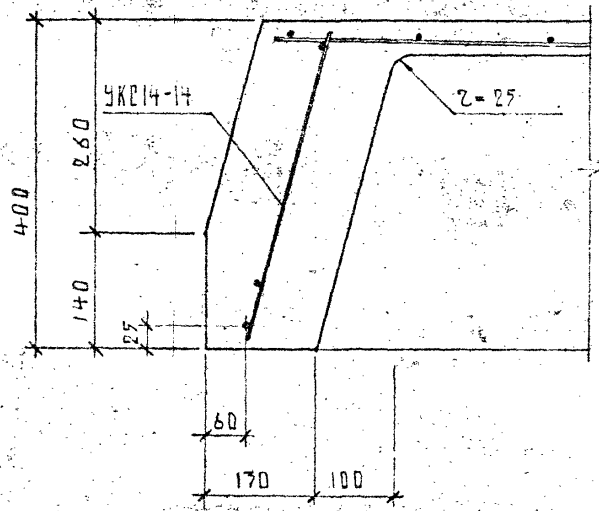


ЖЕЛЕЗОБЕТОННЫЕ ИЗДЕЛИЯ	№ ЧЕРТЕЖА	ВСЕГО ЛИСТОВ	ЛИСТ
УНИФИЦИРОВАННЫЕ АРМАТУРНЫЕ ИЗДЕЛИЯ	ВН / 658	10	1
ПАНЕЛИ ПЕРЕКРЫТИЙ РЕБРИСТЫЕ ДЕТАЛИ ОПАЛУБКИ И АРМИРОВАНИЯ БП212У ; БП212У-1 ; БП213У ; БП214У		РЕГИСТР.№	6282

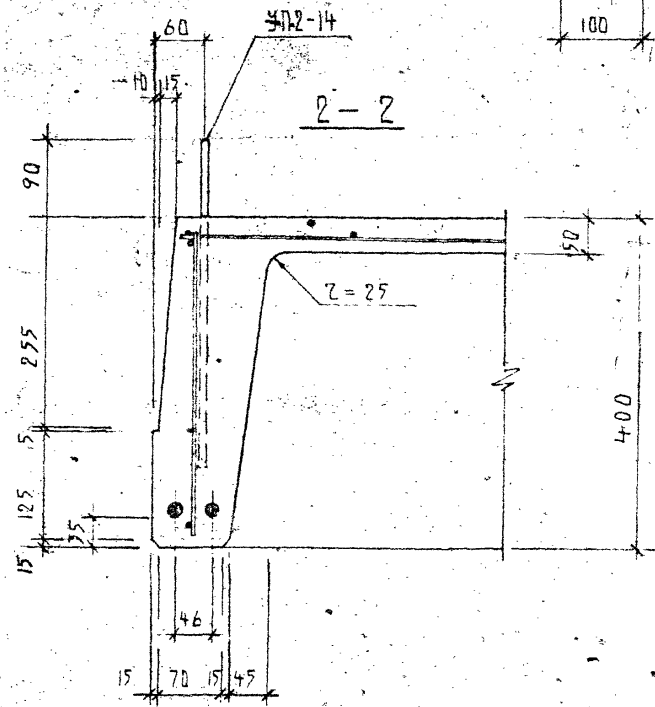
БП 217



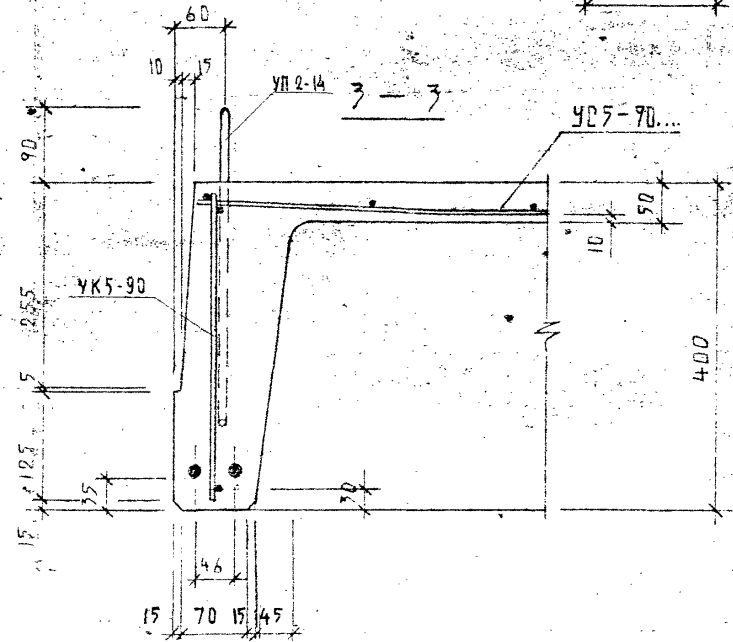
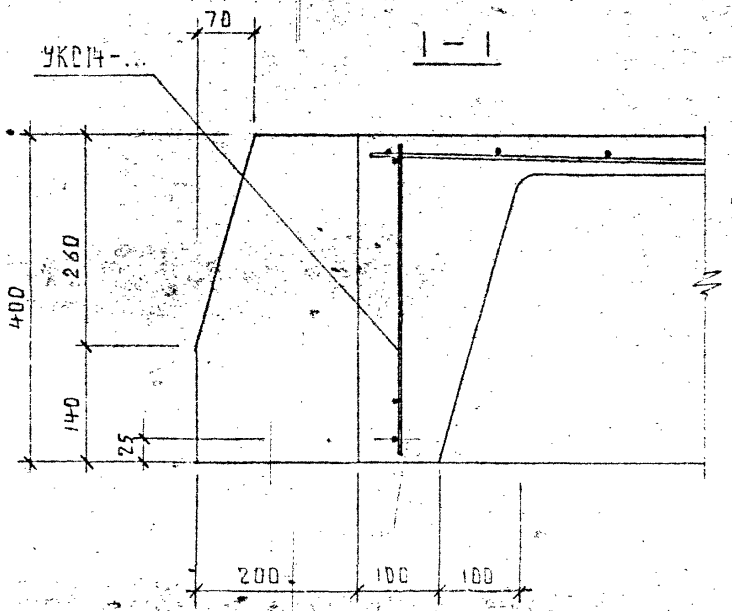
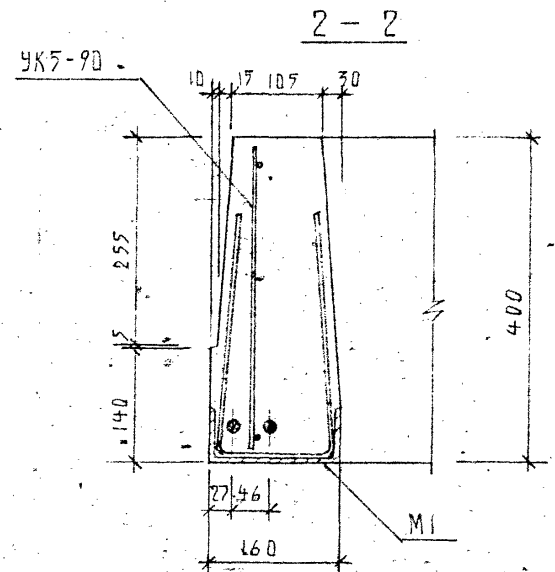
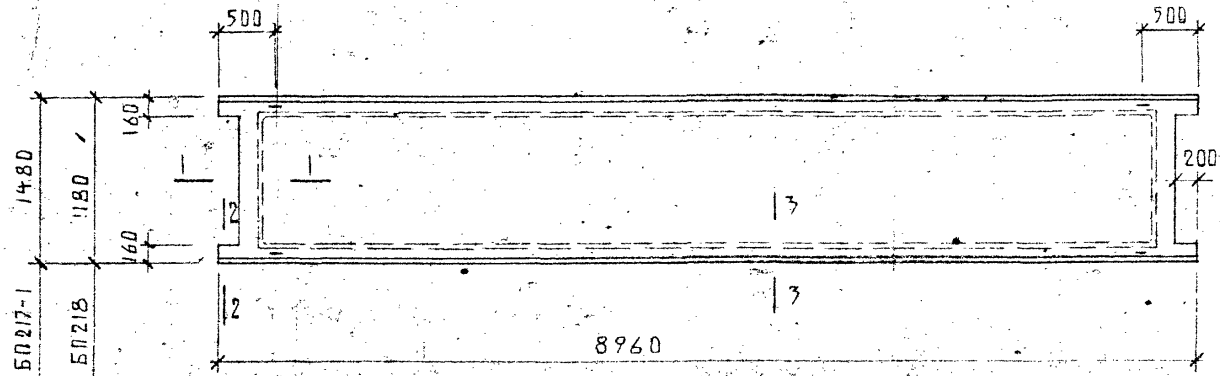
1-1



2-2



ЖЕЛЕЗОБЕТОННЫЕ ИЗДЕЛИЯ УНИФИЦИРОВАННЫЕ АРМАТУРНЫЕ ИЗДЕЛИЯ	№ ЧЕРТЕЖА	ВСЕГО ЛИСТОВ
	В.И. / 658	10 / 2
ПАНЕЛИ ПОКРЫТИЙ РЕБРИСТЫЕ ДЕТАЛИ ОПАЛУБКИ И АРМИРОВАНИЯ БП 217	РЕГИСТР. №	6283



И. КОЛОДИН, В. С. СЕВЕРСКОЕ

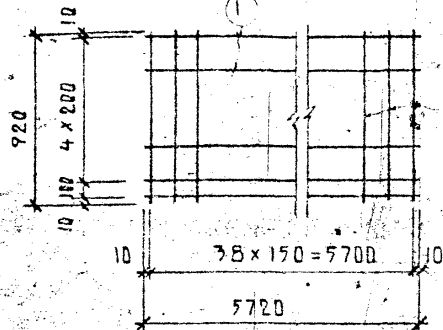
ЖЕЛЕЗОБЕТОННЫЕ ИЗДЕЛИЯ УСИЛЕННЫЕ АРМАТУРНЫМИ ИЗДЕЛИЯ ПАНЕЛИ ПЕРЕКРЫТИЙ РЕБРЫСТЫЕ ДЕТАЛИ ОПЛУШКИ И АРМИРОВАНИЯ БП217-1 ; БП219	№ ЧЕРТЕЖА	ВЕСА АНКОВ	ЛИСТ
	ВН / 658	10	3
		РЕГИСТР. №	6284

Х А Р А К Т Е Р И С Т И К А И З Д Е Л И Й

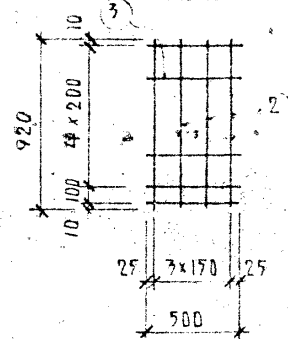
МАРКА ИЗДЕЛИЯ	ГАБАРИТЫ ММ			БЕТОН			СТАЛЬ			МАССА Т	РАСХОД СТАЛИ, КГ				ВЫБОРКА СТАЛИ, КГ											
	L	B	H	МАРКА	ОБЪЕМ НЕТТО М³	ОБЪЕМ БРУТТО М³	АРМАТУР- КАЯ КГ	ЗАКЛАД- НЫЕ ДЕТАЛИ КГ	РАСХОД АРМАТУРЫ НА 1 М³ БЕТОНА		ВСЕГО	В Т.Ч. НА ЗАКЛАДНЫЕ ДЕТАЛИ				ГОСТ 5781-61*										
												БЕЗ МЕТАЛ- ЛИЗАЦИИ		МЕТАЛЛИ- ЗОВАННЫЕ		6727-53*		AI		AIV		ATV				
												ПРОСТЫЕ	ДЛЯ СВАР- КИ	ПРОСТЫЕ	ДЛЯ СВАР- КИ	3	4	5	10	12	14	16	18	14	16	
БП 212 Ч	5860	990	220	200	0.431	—	37.30	—	88.0	1.08	37.30	—	—	—	—	1.89	3.87	5.48	2.36	—	—	—	23.70	—	—	
				300			32.13		75.0		32.13	—	—	—	—	—	—	—	—	—	—	—	—	—	—	—
БП 212 Ч-1	5860	990	220	200	0.406	—	36.49	—	90.0	1.04	36.49	—	—	—	—	1.62	3.33	5.48	2.36	—	—	—	23.70	—	—	
				300			31.31		77.0		31.31	—	—	—	—	—	—	—	—	—	—	—	—	—	—	—
БП 213 Ч	5860	1190	220	200	0.482	—	38.63	—	80.0	1.21	38.63	—	—	—	—	2.24	4.73	5.60	2.36	—	—	—	23.70	—	—	
				300			33.45		70.0		33.45	—	—	—	—	—	—	—	—	—	—	—	—	—	—	—
БП 214 Ч	5860	1980	220	200	0.868	—	66.30	—	76.0	2.17	66.30	—	—	—	—	3.41	8.17	8.94	—	3.56	—	—	18.52	23.70	—	—
				300			56.80		65.0		56.80	—	—	—	—	—	—	—	—	—	—	—	—	—	—	—
БП 217	8960	1480	400	300	1.39	—	89.94	16.36	65.0	3.48	102.30	16.36	—	—	—	—	7.04	34.18	4.44	—	8.48	—	—	35.80	—	—
							82.46		60.0		98.89		—	—	—	—	—	—	—	—	—	—	—	—	—	—
БП 217-1	8960	1480	400	300	1.38	—	89.04	20.68	65.0	3.43	109.32	20.68	—	—	—	—	6.80	33.52	4.44	—	8.48	—	—	35.80	—	—
							81.56		60.0		102.24		—	—	—	—	—	—	—	—	—	—	—	—	—	—
БП 218	8960	1180	400	300	1.23	—	77.41	20.68	63.0	3.03	98.09	20.68	—	—	—	—	5.95	27.22	4.44	—	8.48	—	—	28.32	—	—
							70.77		58.0		91.45		—	—	—	—	—	—	—	—	—	—	—	—	—	—

ЖЕЛЕЗОБЕТОННЫЕ ИЗДЕЛИЯ	№ ЧЕРТЕЖА	ВСЕГО ЛИСТОВ
УНИФИЦИРОВАННЫЕ АРМАТУРНЫЕ ИЗДЕЛИЯ	В И / 658	10 / 4
ПАНЕЛИ ПЕРЕКРЫТИЙ РЕБРИСТЫЕ		РЕГИСТР. №
Х А Р А К Т Е Р И С Т И К А И З Д Е Л И Й		6285

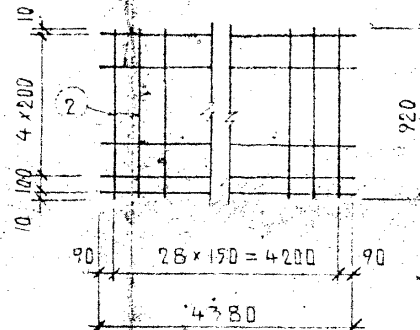
УС4-59.10



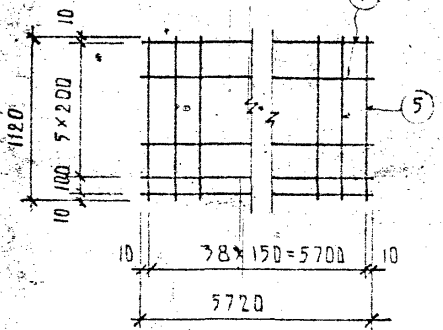
УС4-5.10



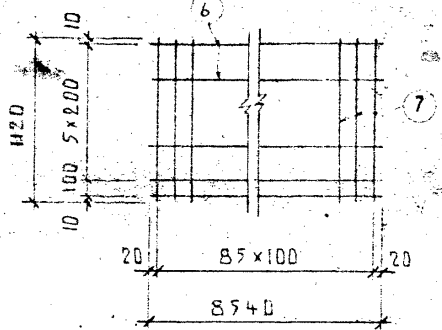
УС4-44.10



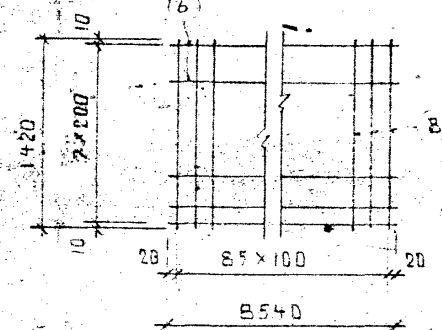
УС4-59.12



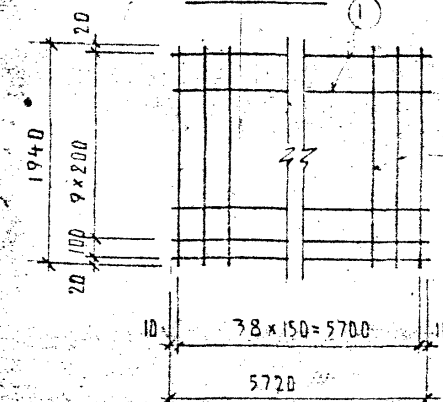
УС5-90.12-1



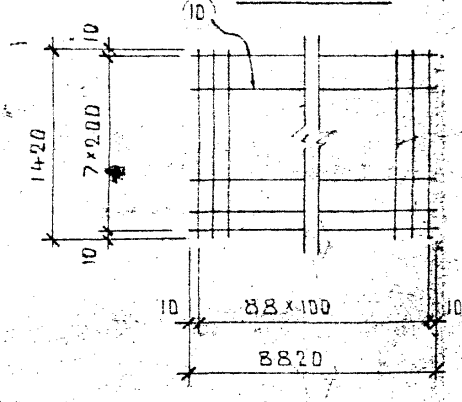
УС5-90.14-1



УС4-59.20



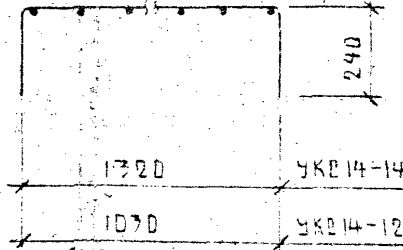
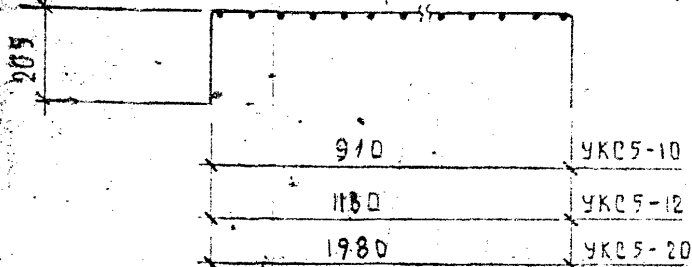
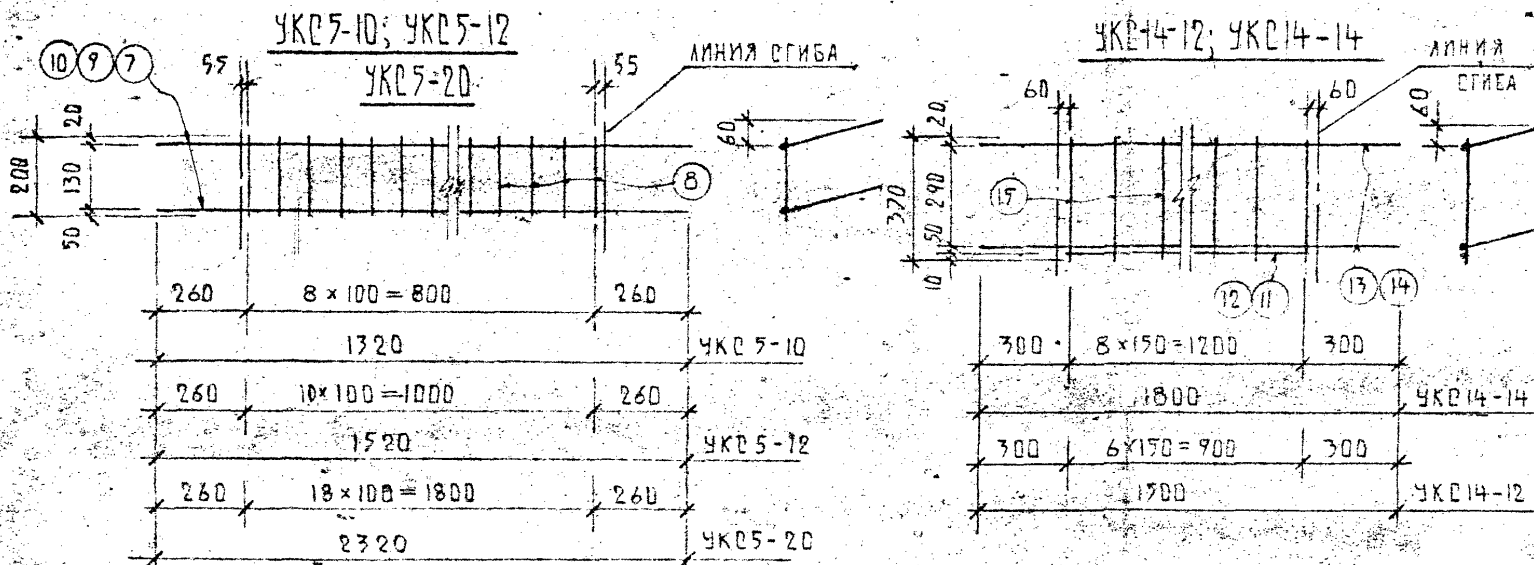
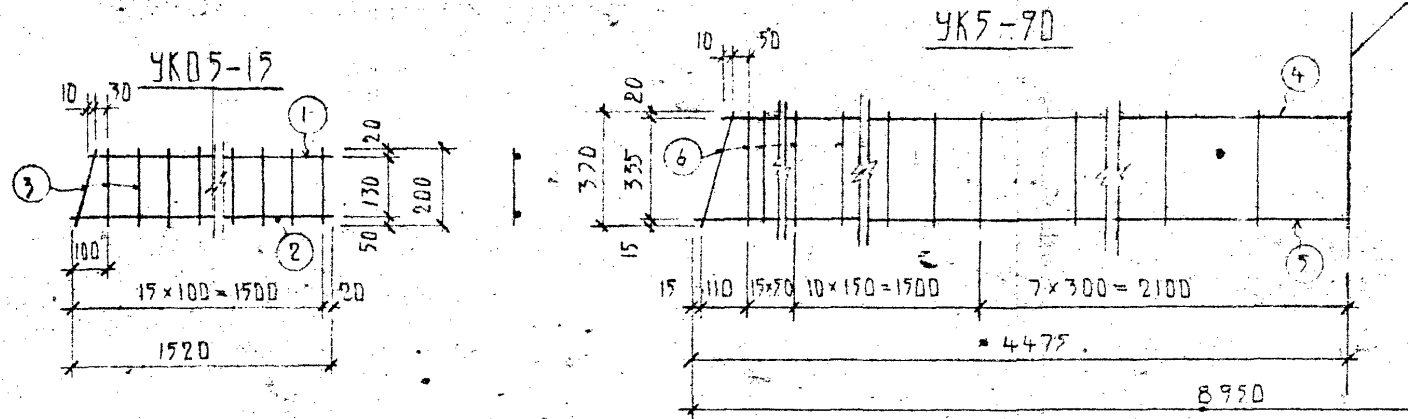
УС5-90.14



СПЕЦИФИКАЦИЯ СТАЛИ НА ИЗДЕЛИЕ								
Марка изделия	№ позиции	Сечение мм	Класс или марка стали	Длина мм	Кол-во шт.	Масса кг		
						позиции	всего	изделия
УС4-59.10	1	φ3	ВІ	5720	6	0.32	1.89	5.43
	2	φ4	ВІ	920	39	0.09	3.51	
УС4-5.10	3	φ3	ВІ	500	6	0.05	0.18	0.54
	2	φ4	ВІ	920	4	0.09	0.36	
УС4-44.10	4	φ3	ВІ	4380	6	0.24	1.44	4.05
	2	φ4	ВІ	920	29	0.09	2.61	
УС4-59.12	1	φ3	ВІ	5720	7	0.32	2.24	6.73
	2	φ4	ВІ	1120	39	0.11	4.29	
УС5-90.12-1	6	φ4	ВІ	8540	7	0.85	5.95	20.57
	7	φ5	ВІ	1120	86	0.17	14.62	
УС5-90.14-1	6	φ4	ВІ	8540	8	0.85	6.80	25.79
	8	φ5	ВІ	1420	86	0.22	18.92	
УС5-90.14	10	φ4	ВІ	8820	8	0.88	7.04	26.52
	8	φ5	ВІ	1420	89	0.22	17.58	
УС4-59.20	1	φ3	ВІ	5720	11	0.31	3.41	10.82
	9	φ4	ВІ	1940	39	0.19	7.41	

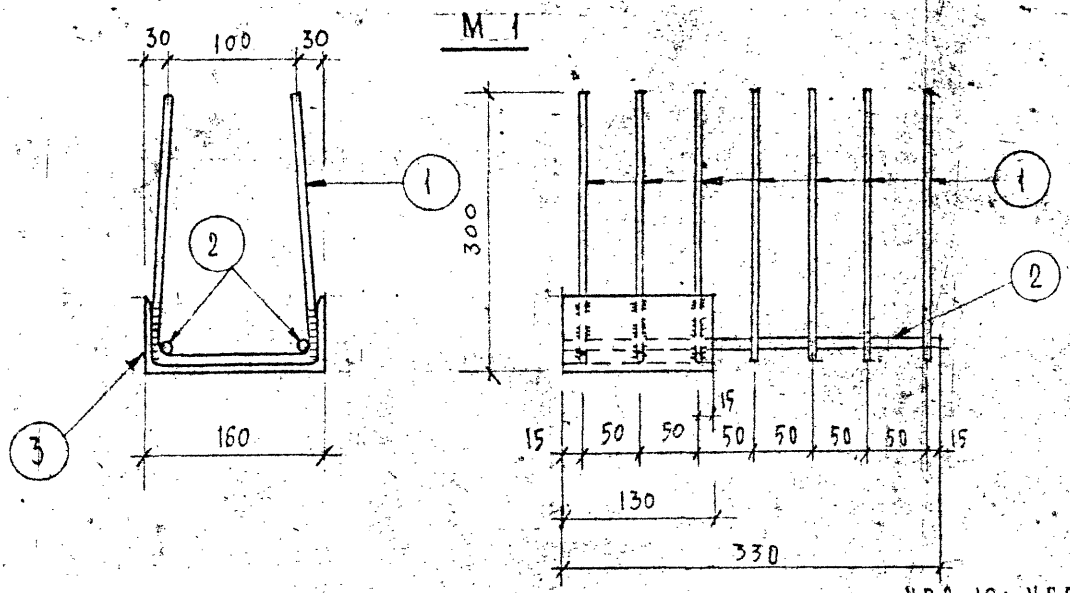
Инженер-проектировщик: [Имя] [Фамилия] [Отчество]

ЖЕЛЕЗОБЕТОННЫЕ ИЗДЕЛИЯ	№ ЧЕРТЕЖА	ВСЕГО ЛИСТОВ	ЛИСТ
УНИФИЦИРОВАННЫЕ АРМАТУРНЫЕ ИЗДЕЛИЯ	ВІ / 658	10	6
ПАНЕЛИ ПЕРЕКРЫТИЯ - РЕБРИСТЫЕ		РЕГИСТР. №	6087
СЕТКИ: УС4-59.10, УС4-5.10, УС4-44.10, УС4-59.12, УС5-90.12-1			

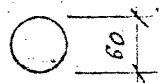
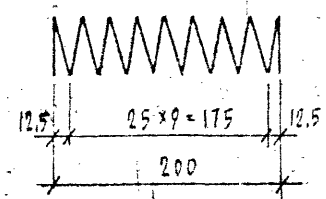


СПЕЦИФИКАЦИЯ СТАЛИ НА ИЗДЕЛИЕ								
Марка изделия	№ позиции	Сечение, мм	Класс или марка стали	Длина, мм	Кол-во, шт	Масса, кг		
						позиции	всего	изделия
UK05-15	1	φ5	ВІ	1450	1	0.22	0.22	0.93
	2	φ5	ВІ	1920	1	0.23	0.23	
	3	φ5	ВІ	200	16	0.07	0.48	
UK5-90	4	φ5	ВІ	8820	1	1.36	1.36	6.76
	5	φ5	ВІ	8950	1	1.38	1.38	
	6	φ5	ВІ	370	67	0.06	4.02	
UK05-10	7	φ5	ВІ	1320	2	0.20	0.40	0.58
	8	φ4	ВІ	200	9	0.02	0.18	
UK05-12	9	φ5	ВІ	1520	2	0.23	0.46	0.68
	8	φ4	ВІ	200	11	0.02	0.22	
UK05-20	10	φ5	ВІ	2320	2	0.36	0.72	1.10
	8	φ4	ВІ	200	19	0.02	0.38	
UK04-14	11	φ14	АІ	1220	1	1.48	1.48	4.24
	13	φ10	АІ	1800	2	1.11	2.22	
	15	φ5	ВІ	370	9	0.06	0.54	
UK04-12	12	φ14	АІ	420	1	1.11	1.11	3.39
	14	φ10	АІ	1500	2	0.93	1.86	
	15	φ5	ВІ	370	7	0.06	0.42	

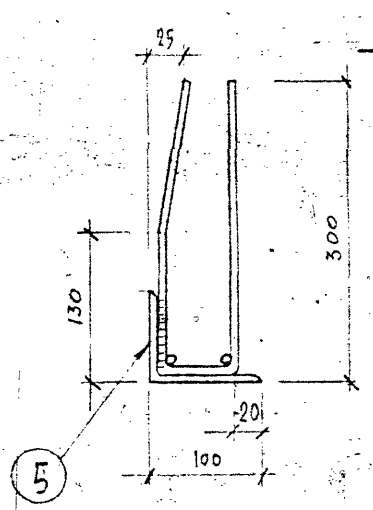
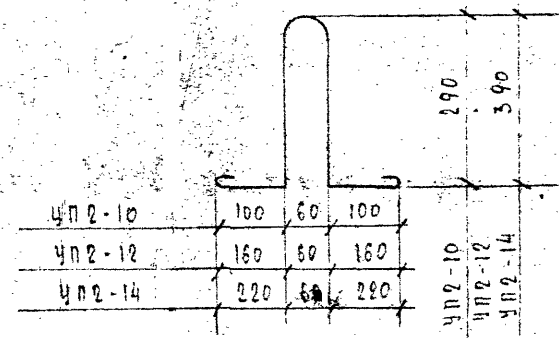
ЖЕЛЕЗОБЕТОННЫЕ ИЗДЕЛИЯ		№ ЧЕРТЕЖА		ВСЕГО ЛИСТОВ	ЛИСТ
УНИЦИФРОВАННЫЕ АРМАТУРНЫЕ ИЗДЕЛИЯ		ВМ / 658		10	7
ПАНЕЛИ ПЕРЕКРЫТИЯ РЕБРИСТЫЕ				РЕГИСТР. №	
КАРКАЗЫ UK05-15; UK5-90; UK05-10; UK05-12; UK05-20; UK04-14				50 2.8	



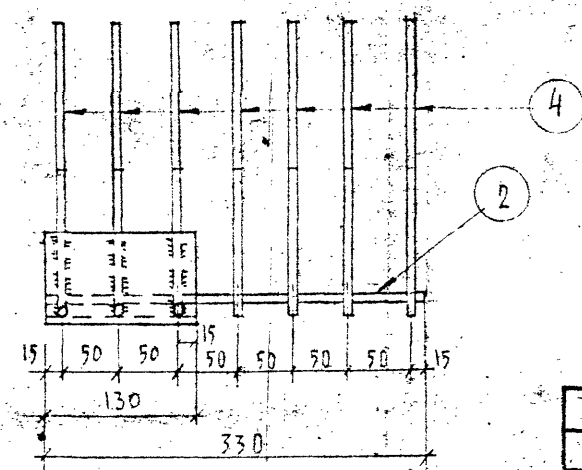
СПИРАЛЬ ЧСП1



ЧП2-10; ЧП2-12; ЧП2-14



M 2; M2^a



СПЕЦИФИКАЦИЯ СТАЛИ НА ИЗДЕЛИЕ

Марка изделия	№ позиции	Сечение, мм	Класс или марка стали	Длина, мм	Количество	Масса, кг		
						позиции	всего	изделия
M1	1	φ10	A1	750	7	0.46	3.22	5.17
	2	φ5	B1	330	2	0.05	0.10	
	3	[16	B(13кп2	130	1	1.85	1.85	
ЧСП1	—	φ5	B1	1540	1	0.24	0.24	0.24
ЧП2-10	—	φ10	A1	880	1	0.59	0.59	0.59
ЧП2-12	—	φ12	A1	1010	1	0.89	0.89	0.89
ЧП2-14	—	φ14	A1	1140	1	1.38	1.38	1.38
A1Y60-90.14	—	φ14	A1Y	8960	1	10.84	10.84	10.84
A1Y60-90.16	—	φ16	A1Y	8960	1	14.16	14.16	14.16
A1Y60-59.14	—	φ14	A1Y	5860	1	7.10	7.10	7.10
A1Y60-59.16	—	φ16	A1Y	5860	1	9.26	9.26	9.26
A1Y40-59.18	—	φ18	A1Y	5860	1	11.70	11.70	11.70
A1Y51-90.16	—	φ16	A1Y	8960	1	14.16	14.16	14.16
A1Y51-90.18	—	φ18	A1Y	8960	1	17.90	17.90	17.90
A1Y40-59.16	—	φ16	A1Y	5860	1	9.26	9.26	9.26
M2; M2 ^a	4	φ10	A1	700	7	0.43	3.01	4.07
	2	φ5	B1	330	2	0.05	0.10	
	5	[100x63x6	B(13кп2	130	1	0.93	0.93	

ЖЕЛЕЗОБЕТОННЫЕ ИЗДЕЛИЯ	№ ЧЕРТЕЖА	ВСЕГО ЛИСТОВ	ЛИСТ
УНИФИЦИРОВАННЫЕ АРМАТУРНЫЕ ИЗДЕЛИЯ	ВН / 658	10	8
ПАНЕЛИ ПЕРЕКРЫТИЯ РЕБРИСТЫЕ, ЗАКЛАДНЫЕ ДЕТАЛИ M1, M2, M2 ^a , СПИРАЛЬ ЧСП1, ПЕРАИ ЧП2-10; ЧП2-12; ЧП2-14, СТЕРЖНИ НАПРЯЖЕННЫЕ		РЕГИСТР. №	6289

МАРКА ИЗДЕЛИЯ	МАРКА КОМПЛЕКТУЮЩИХ ДЕТАЛЕЙ					АЛЬБОМ ЧЕРТЕЖ ЛИСТ
	ПО АЛЬБОМУ № 2 ЛЕНЗНИИЭП		ПО АЛЬБОМУ ВИ-25*74		УНИФИЦИРОВАННЫЕ	
	МАРКА	ЛИСТ	МАРКА	ЛИСТ	СО СТАЛЬЮ КЛАССА А1У СО СТАЛЬЮ КЛАССА АУ	
БП212У	С1	БП212У 1	С3	ВИ/550 А.2	УС4-59.10	ВИ-37-76 ВИ/658 Л. 6,7,8
	К1		К1	— А.1	УК05-15	
	К2		К2	— А.1	УК05-10	
	СПИРАЛЬ		СП1	— А.2	УСП1	
	ПЕТАЯ		П1	— А.1	УП2-10	
	СН-1		СН3	— А.2	А1У40-59.18 А1У60-59.16	
	М-1		—	—	—	
БП212У-1	К1	БП212У-1 1	К1	ВИ/550 А.1	УК05-17	ВИ-37-76 ВИ/658 Л. 6,7,8
	К2		К2	— А.1	УК05-10	
	С-1		С9	— А.2	УС4-5.10	
	С-2		С10	— А.2	УС4-44.10	
	СПИРАЛЬ		СП1	— А.2	УСП1	
	ПЕТАЯ		П1	— А.1	УП2-10	
	СН-1		СН3	— А.2	А1У40-59.18 А1У60-59.16	
БП213У	К-1	БП213У 1	К1	ВИ/550 А.1	УК05-17	ВИ-37-76 ВИ/658 Л. 6,7,8
	К-2		К3	— А.1	УК05-12	
	С-1		С8	— А.2	УС4-59.12	
	СПИРАЛЬ		СП1	— А.2	УСП1	
	ПЕТАЯ		П1	— А.1	УП2-10	
	СН-1		СН3	— А.2	А1У40-59.18 А1У60-59.16	
	М-1		—	—	—	

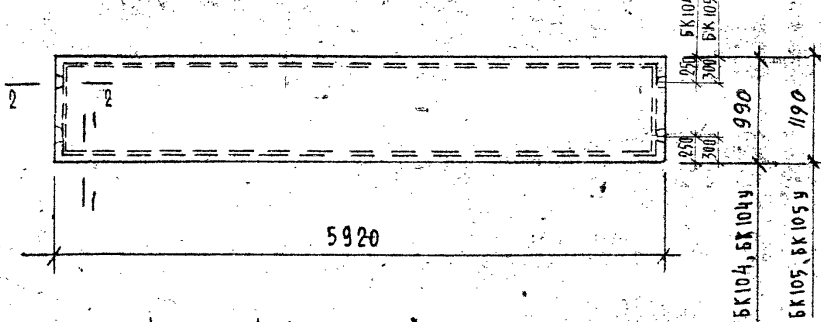
ЖЕЛЕЗОБЕТОННЫЕ ИЗДЕЛИЯ
 УНИФИЦИРОВАННЫЕ АРМАТУРНЫЕ ИЗДЕЛИЯ
 ПАНЕЛИ ПЕРЕКРЫТИЙ РЕБРИСТЫЕ.
 ВАРИАНТ АРМИРОВАНИЯ ИЗДЕЛИЙ. ТАБЛИЦЫ ПЕРЕХОДА

№ ЧЕРТЕЖА	ВСЕГО ЛИСТОВ	ЛИСТ
ВИ / 658	10	9
РЕГИСТР. №		6290

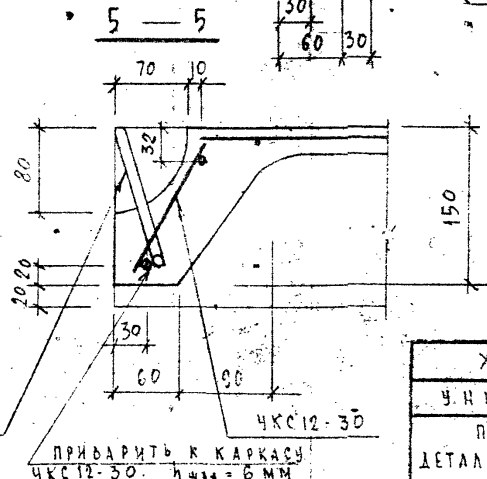
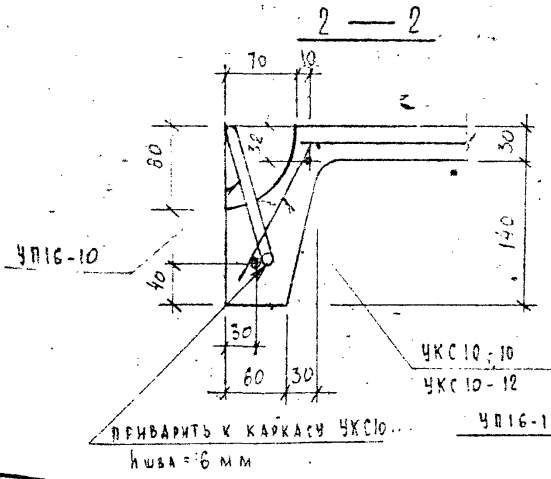
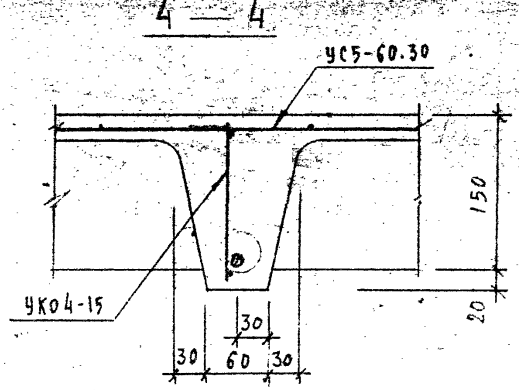
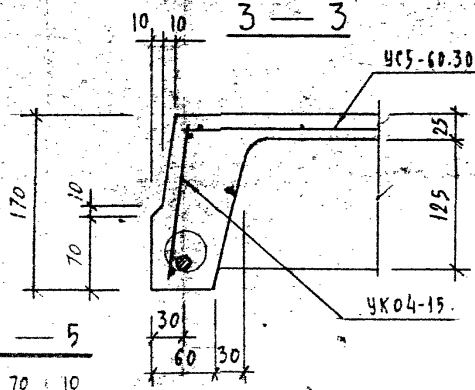
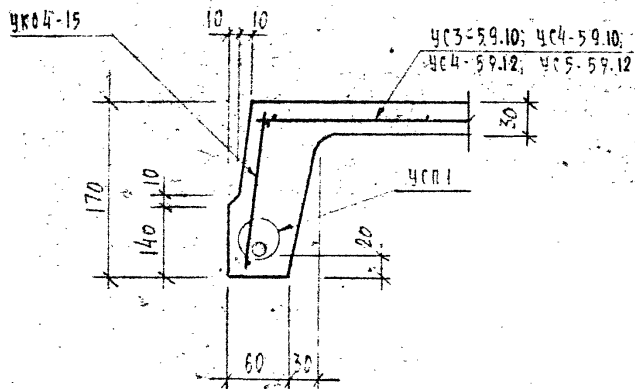
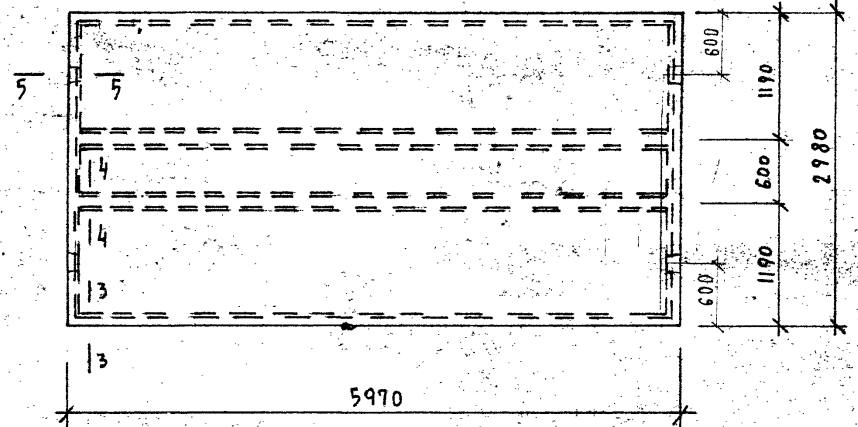
МАРКА ИЗДЕЛИЯ	МАРКА КОМПЛЕКТУЮЩИХ ДЕТАЛЕЙ						АЛЬБОМ ЧЕРТЕЖ ЛИСТ
	ПО АЛЬБОМУ № 2 ЛЕНДИИЭЯ		ПО АЛЬБОМУ ВИ-25-74		УНИФИЦИРОВАННЫЕ		
	МАРКА	ЛИСТ	МАРКА	ЛИСТ	СО СТАЛЬЮ КЛАССА А1У	СО СТАЛЬЮ КЛАССА А1У	
БП2149	К-2	БП2149 1	К1	ВН/570 А.1	УК05-15		ВН-37-76 ВН/658 Л. 6.7.8
	К-1		К4	— А.1	УК05-20		
	К-3		К6	— А.1	УК05-15		
	С-1		С11	— А.2	УР4-59.20		
	СН-1		СН3	— А.2	А1У40-59.18	А1У60-59.16	
	СН-4		СН4	— А.2	А1У40-59.16	А1У60-59.14	
	РЕДКАЛЬ/М-1		РП1	— А.2	УСП1 /-		
	ПЕТАЯ		П2	— А.1	УП2-12		
БП217	К-1	БП217 1	К7	ВН/570 А.1	УК5-90		ВН-37-76 ВН/658 Л. 6.7.8
	К-2		К7	— А.1	УК014-14		
	С-3		С2	— А.2	М2		
	С-3 ^а		С2 ^а	— А.2	М2 ^а		
	С-1		С4	— А.2	УР5-90.14		
	ПЕТАЯ		П3	— А.1	УП2-14		
	СН-1		СН2	— А.2	А1У71-90.18	А1У60-90.16	
	М-1		—	—	—		
БП217-1	К-1	БП217-1 1	К7	ВН/570 А.1	УК5-90		ВН-37-76 ВН/658 Л. 6.7.8
	К-2		КВ	— А.1	УК014-14		
	С-1		С6	— А.2	УР7-90.14-1		
	С-2		С7	— А.2	М1		
	С-2 ^а		С7 ^а	— А.2	М1		
	ПЕТАЯ		П7	— А.1	УП2-14		
	СН-1		СН2	— А.2	А1У71-90.18	А1У60-90.16	
	М-1		—	—	—		
БП218	К-1	БП218-1 1	К7	ВН/570 А.1	УК5-90		ВН-37-76 ВН/658 Л. 6.7.8
	К-2		К9	— А.1	УК014-12		
	С-1		С7	— А.2	УР7-90.12-1		
	С-2		С5	— А.2	М1		
	С-2 ^а		С5 ^а	— А.2	М1		
	ПЕТАЯ		П3	— А.1	УП2-14		
	СН-1		СН1	— А.2	А1У71-90.16	А1У60-90.14	
	М-1		—	—	—		

ЖЕЛЕЗОБЕТОННЫЕ ИЗДЕЛИЯ УНИФИЦИРОВАННЫЕ АРМАТУРНЫЕ ИЗДЕЛИЯ ПАНЕЛИ ПЕРЕКРЫТИЙ РЕБРИТЫ. ВАРИАНТ АРМИРОВАНИЯ ИЗДЕЛИЙ ТАБЛИЦЫ ПЕРЕКРЫТИЯ	№ ЧЕРТЕЖА	Лист
	ВН / 658	10 / 10
		РЕГИСТР. №

БК104; БК104У; БК105; БК105У



БК300; БК300с; БК300су



ПРИБАРИТЬ К КАРКАСУ УКС10...
h_{шв} = 6 мм

ПРИБАРИТЬ К КАРКАСУ
УКС12-30... h_{шв} = 6 мм

ЖЕЛЕЗОБЕТОННЫЕ ИЗДЕЛИЯ		№ ЧЕРТЕЖА		ВСЕГО ЛИСТОВ	ЛИСТ
УНИФИЦИРОВАННЫЕ АРМАТУРНЫЕ ИЗДЕЛИЯ		ВН/659		7	1
ПАНЕЛИ КРОВЛИ РЕБРИСТЫЕ				РЕГИСТР. №	
ДЕТАЛИ ОПАЛУШКИ И АРМИРОВАНИЯ. СЕЧЕНИЯ 1-1 ÷ 5-5				6292	

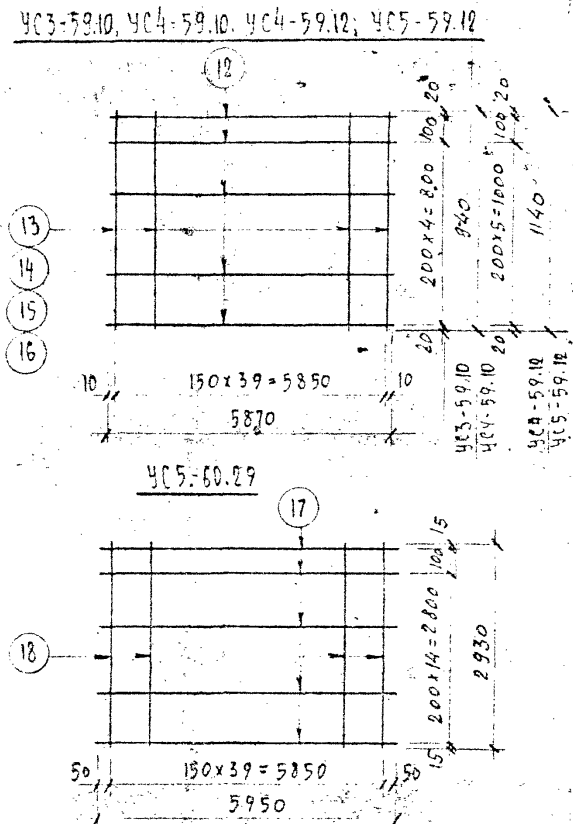
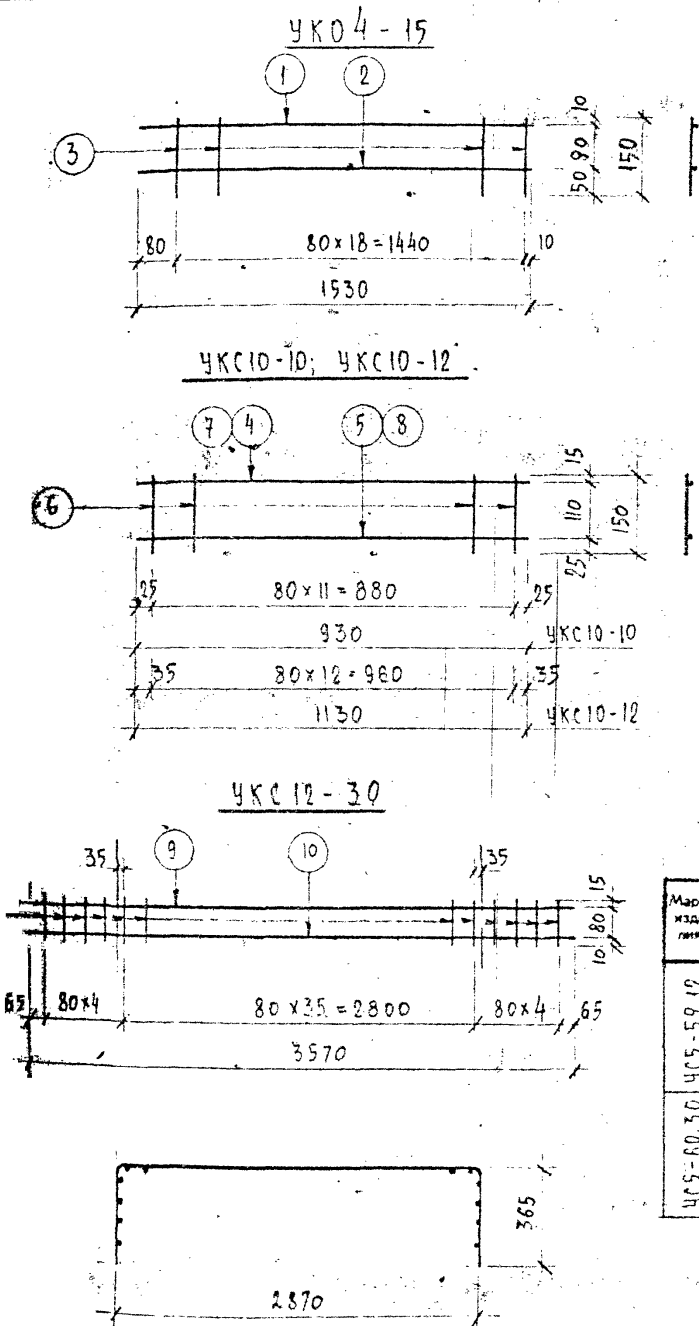
МАРКА	ГАБАРИТЫ ММ			БЕТОН			СТАЛЬ			МАССА Т	ВЫБОРКА АРМАТУРЫ													
	l	b	h	МАРКА	ОБЪЕМ НЕТТО М ³	ОБЪЕМ БРУТТО М ³	АРМАТУР- НАЯ КГ	ЗАКЛАД- НЫЕ ДЕТАЛИ КГ	РАСХОД АРМАТУРЫ НА 1 М ³ БЕТОНА		6727-53*						ГОСТ 5781-61*							
											B I			A I		A I V			A I V					
											3	4	5	10	12	10	12	14	16	18	12	14	16	18
БК 104	5920	990	170	300	0.299	—	17.22	—	57.0	0.75	3.86	1.60	2.20	2.26	—	7.30	—	—	—	—	—	—	—	—
							20.44		67.0		3.86	1.60	2.20	2.26	—	—	—	—	—	—	10.52	—	—	—
БК 104 Ч	5920	990	170	300	0.299	—	22.04	—	73.0	0.75	1.86	5.20	2.20	2.26	—	—	10.52	—	—	—	—	—	—	—
							30.22		100.0		1.86	5.20	2.20	2.26	—	—	—	—	—	—	—	—	18.70	—
БК 105	5920	1190	170	300	0.342	—	23.56	—	69.0	0.855	2.24	6.02	2.26	2.52	—	—	10.52	—	—	—	—	—	—	—
							23.56		69.0		2.24	6.02	2.26	2.52	—	—	—	—	—	—	10.52	—	—	—
БК 105 Ч	5920	1190	170	300	0.342	—	30.16	—	88.0	0.855	2.24	1.62	9.46	2.52	—	—	—	14.32	—	—	—	—	—	—
							34.54		100.0		2.24	1.62	9.46	2.52	—	—	—	—	—	—	—	—	18.70	—
БК 300	5970	2980	170	300	0.787	—	69.12	—	89.0	1.965	—	13.14	22.94	—	8.00	—	10.60	14.44	—	—	—	—	—	—
							69.12		89.0		—	13.14	22.94	—	8.00	—	—	—	—	—	10.60	14.44	—	—
БК 300 С	5970	2980	170	300	0.787	—	77.38	—	99.0	1.965	—	13.14	22.94	—	8.00	—	—	14.44	18.86	—	—	—	—	—
							86.82		110.0		—	13.14	22.94	—	8.00	—	—	—	—	—	—	—	18.86	23.88
БК 300 С Ч	5970	2980	170	300	0.787	—	82.40	—	106.0	1.965	—	13.14	22.94	—	8.00	—	—	14.44	—	23.88	—	—	—	—
							86.82		110.0		—	13.14	22.94	—	8.00	—	—	—	—	—	—	—	18.86	23.88

ЖЕЛЕЗОБЕТОННЫЕ ИЗДЕЛИЯ УНИФИЦИРОВАННЫЕ АРМАТУРНЫЕ ИЗДЕЛИЯ ПАНЕЛИ КРОВЛИ РЕБРИСТЫЕ ХАРАКТЕРИСТИКА ИЗДЕЛИЙ	№ ЧЕРТЕЖА	ВСЕГО ЛИСТОВ	ЛИСТ
	В И / 659	7	2
		РЕЕСТР №	

МАРКИ КОМПЛЕКТУЮЩИХ ДЕТАЛЕЙ

МАРКА ИЗДЕЛИЯ	ПЕЧАТНАЯ БАЕМЯЯ АРМАТУРА											ВАРИАНТ АРМИРОВАНИЯ СТЕРЖНЯМИ КЛАССА А-У							ВАРИАНТ АРМИРОВАНИЯ СТЕРЖНЯМИ КЛАССА АІV									
	УК04-15	УК10-10	УК10-12	УК12-30	УС-59-10	УС4-59-10	УС4-59-12	УС5-59-12	УС5-60-30	УП16-10	УП16-12	УС11	АУ51-59-10	АУ60-59-12	АУ51-59-12	АУ60-59-14	АУ51-60-14	АУ60-60-14	АУ60-60-16	АУ60-60-18	АУ46-59-12	АУ46-59-16	АУ40-60-12	АУ40-60-14	АУ40-60-16	АУ40-60-18	АУ51-60-12	
БК104	4	2	—	—	1	—	—	—	4	—	4	2	—	—	—	—	—	—	—	2	—	—	—	—	—	—	—	—
БК104ч	4	2	—	—	—	1	—	—	4	—	4	—	2	—	—	—	—	—	—	—	2	—	—	—	—	—	—	—
БК105	4	—	2	—	—	—	1	—	4	—	4	—	—	2	—	—	—	—	—	—	—	—	—	—	—	—	—	—
БК105ч	4	—	2	—	—	—	—	1	4	—	4	—	—	2	—	—	—	—	—	—	—	2	—	—	—	—	—	—
БК300	8	—	—	2	—	—	—	1	—	4	8	—	—	—	—	2	—	—	—	—	—	2	2	—	—	—	2	—
БК300С	8	—	—	2	—	—	—	1	—	4	8	—	—	—	—	—	2	2	—	—	—	—	—	2	2	—	—	—
БК300Сч	8	—	—	2	—	—	—	1	—	4	8	—	—	—	—	—	2	—	2	—	—	—	—	2	2	—	—	—

ЖЕЛЕЗОБЕТОННЫЕ ИЗДЕЛИЯ УНИФИЦИРОВАННЫЕ АРМАТУРНЫЕ ИЗДЕЛИЯ ПАНЕЛИ КРОВЛИ РЕБРИСТЫЕ РАСХОД КОМПЛЕКТУЮЩИХ ДЕТАЛЕЙ	№ ЧЕРТЕЖА	ВСЕГО ЛИСТОВ
	В.И. / 659	7 3
		РЕГИСТР. №
		62 94



СПЕЦИФИКАЦИЯ СТАЛИ НА ИЗДЕЛИЕ

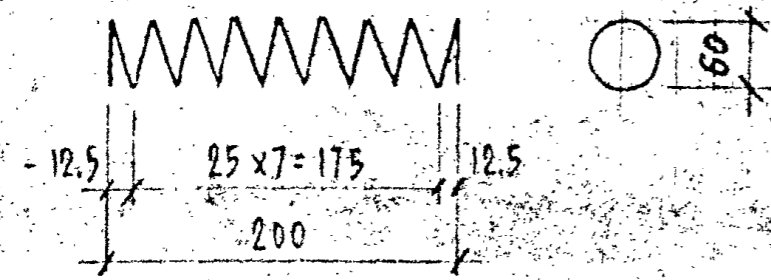
Марка изделия	№ позиции	Сечение, мм	Класс или марка стали	Длина, мм	Кол-чество	Масса, кг		
						позиции	всего	изделия
UKO4-15	1	5	B I	1530	1	0.24	0.24	0.58
	2	4	B I	1530	7	0.15	0.15	
	3	4	B I	150	19	0.01	0.19	
UKC10-10	4	5	B I	930	1	0.14	0.14	0.83
	5	10	A I	930	1	0.57	0.57	
	6	4	B I	150	12	0.01	0.12	
UKC10-12	7	5	B I	1130	1	0.17	0.17	1.00
	8	10	A I	1130	1	0.70	0.70	
	6	4	B I	150	13	0.01	0.13	
UKC12-30	9	5	B I	3570	1	0.55	0.55	4.16
	10	12	A I	3570	1	3.17	3.17	
	11	4	B I	105	44	0.01	0.44	
UKC5-59.10	12	3	B I	5870	6	0.32	1.86	3.86
	13	3	B I	940	40	0.05	2.00	
UKC4-59.10	12	3	B I	5870	6	0.32	1.86	5.46
	14	4	B I	940	40	0.09	3.60	
UKC4-59.12	12	3	B I	5870	7	0.32	2.24	6.64
	15	4	B I	1140	40	0.11	4.40	

СПЕЦИФИКАЦИЯ СТАЛИ НА ИЗДЕЛИЕ

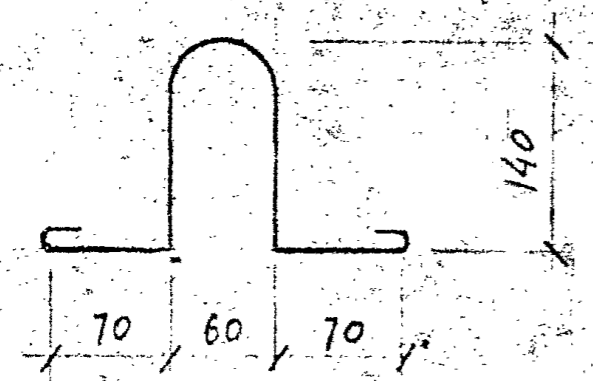
Марка изделия	№ позиции	Сечение, мм	Класс или марка стали	Длина, мм	Кол-чество	Масса, кг		
						позиции	всего	изделия
UKC5-59.12	12	3	B I	5870	7	0.32	2.24	9.44
	16	5	B I	1140	40	0.18	7.20	
UKC5-60.30	17	4	B I	5950	16	0.59	9.44	27.44
	18	5	B I	2930	40	0.45	18.00	

ЖЕЛЕЗОБЕТОННЫЕ ИЗДЕЛИЯ	№ ЧЕРТЕЖА	ВСЕГО ЛИСТОВ
УНИФИЦИРОВАННЫЕ АРМАТУРНЫЕ ИЗДЕЛИЯ	В И / 659	7 / 4
ПАНЕЛИ КРОВЛИ РЕБРИСТЫЕ		РЕЗЕРВ. №
КАРКАСЫ UKO4-15, UKC10-10, UKC12-30 СЕТКИ UKC5-59.10, UKC4-59.10, UKC5-59.12, UKC5-60.29, UKC10-12, UKC12-30		СЧЕТ

СПИРАЛЬ УСП1



УП16-10; УП16-12



СПЕЦИФИКАЦИЯ СТАЛИ НА ИЗДЕЛИЕ

Марка изделия	№ позиции	Сечение, мм	Класс или марка стали	Длина, мм	Кол-чество	Масса кг		
						позиции	всего	изделия
УСП1	—	5	В1	1540	1	0.24	0.24	0.24
УП16-10	—	10	А1	460	1	0.28	0.28	0.28
УП16-12	—	12	А1	460	1	0.41	0.41	0.41
АтУ51-59.10		10	АтУ	5920	1	3.65	3.65	3.65
АтУ60-59.12		12	АтУ	5920	1	5.26	5.26	5.26
АтУ51-59.12		12	АтУ	5920	1	5.26	5.26	5.26
АтУ60-59.14		14	АтУ	5920	1	7.16	7.16	7.16
АтУ51-60.14		14	АтУ	5970	1	7.22	7.22	7.22
АтУ51-60.12		12	АтУ	5970	1	5.30	5.30	5.30
АтУ60-60.16		16	АтУ	5970	1	9.43	9.43	9.43
АтУ60-60.18		18	АтУ	5970	1	11.94	11.94	11.94
АтУ46-59.12		12	АтУ	5920	1	5.26	5.26	5.26
АтУ46-59.16		16	АтУ	5920	1	9.35	9.35	9.35
АтУ40-60.12		12	АтУ	5970	1	5.30	5.30	5.30
АтУ40-60.14		14	АтУ	5970	1	7.22	7.22	7.22
АтУ40-60.16		16	АтУ	5970	1	9.43	9.43	9.43
АтУ40-60.18		18	АтУ	5970	1	11.94	11.94	11.94
АтУ60-60.14		14	АтУ	5970	1	7.22	7.22	7.22

ЖЕЛЕЗОБЕТОННЫЕ ИЗДЕЛИЯ	№ ЧЕРТЕЖА	ВСЕГО ЛИСТОВ	ЛИСТ
УНИФИЦИРОВАННЫЕ АРМАТУРНЫЕ ИЗДЕЛИЯ	ВН / 659.	7	5
ПАНЕЛИ КРОБЛИ РЕБРИСТЫЕ		РЕГИСТР. №	6096
СПИРАЛЬ УСП1, ПЕТАИ УП16-10; УП16-12, СТЕРЖНИ НАПРЯЖЕННЫЕ			

МАРКА ИЗДЕЛИЯ	МАРКИ КОМПЛЕКТУЮЩИХ ДЕТАЛЕЙ					АЛЬБОМ, ЧЕРТЕЖ, ЛИСТ	
	ПО АЛЬБОМУ ВН-14-71		ПО АЛЬБОМУ №6 ЛЕНЗНИИЭП'О		УНИФИЦИРОВАННЫЕ С СЕРИЕЙ БЛАССА		
	МАРКА	ЛИСТ	МАРКА	ЛИСТ	А1У		А1У
БК 104	К1	ВН/391 Л.1	К-1	БК 104 1	УК04-15		ВН-37-76 ВН/659 Л.4
	К2		К-2		УКС10-10		
	С1		С-1		УС3-59.10		
	СН1		СН-1		А1У46-59.12 А1У51-59.10		
	П1		ПЕТАЛЯ		УП16-10		
	СП1		СПИРАЛЬ		УСП		
БК 104У	К1	ВН/391 Л.1	К-1	БК 104У 1	УК04-15		ВН-37-76 ВН/659 Л.4
	К2		К-2		УКС10-10		
	С2		С-1		УС4-59.10		
	СН2		СН-1		А1У46-59.16 А1У60-59.12		
	П1		ПЕТАЛЯ		УП16-10		
	СП1		СПИРАЛЬ		УСП		
БК 105	К1	ВН/391 Л.1	К-1	БК 105 1	УК04-15		ВН-37-76 ВН/659 Л.4
	К3		К-2		УКС10-12		
	С3		С-1		УС4-59.12		
	СН2		СН-1		А1У46-59.12 А1У51-59.12		
	П1		ПЕТАЛЯ		УП16-10		
	СП1		СПИРАЛЬ		УСП		
БК 105У	К1	ВН/391 Л.1	К-1	БК 105У 1	УК04-15		ВН-37-76 ВН/659 Л.4
	К3		К-2		УКС10-12		
	С4		С-1		УС5-59.12		
	СН3		СН-1		А1У46-59.16 А1У60-59.14		
	П1		ПЕТАЛЯ		УСП16-10		
	СП1		СПИРАЛЬ		УСП		

ЖЕЛЕЗОБЕТОННЫЕ ИЗДЕЛИЯ	№ ЧЕРТЕЖА	КОЛОДЦА	ЛИСТ
УНИФИЦИРОВАННЫЕ АРМАТУРНЫЕ ИЗДЕЛИЯ	ВН / 659	7	6
ПАНЕЛИ КРОБЛИ, РЕБРИСТЫЕ ВАРИАНТЫ АРМИРОВАНИЯ ИЗДЕЛИИ ТАБЛИЦЫ ПЕРЕХОДА		РЕГИСТР. №	6297

МАРКА ИЗДЕЛИЯ	МАРКИ КОМПЛЕКТУЮЩИХ ДЕТАЛЕЙ						УНИФИЦИРОВАННЫЕ СО СТАЛЬЮ КЛАССА		АЛЬБОМ, ЧЕРТЕЖ, ЛИСТ
	ПО АЛЬБОМУ ВИ-30-74		ПО АЛЬБОМУ ВИ-14-71		ПО АЛЬБОМУ III-A АЕНЕРАЖДАПРОЕКТ				
	МАРКА	ЛИСТ	МАРКА	ЛИСТ	МАРКА	ЛИСТ			
БК 300			К4	ВИ/391 Л. 2	К-1	Листы 5,6	УК04-15		ВИ-37-76 ВИ/659 Л. 4
			К5		К-2		УК12-30		
			С5		С-1		УС5-60.30		
			С6		С-2		—		
			С7		С-2'		—		
			СН4		ПОЗ. 11		АV 40-60.12 АV 51-60.12		
			СН5		ПОЗ. 12		АV 40-60.14 АV 51-60.14		
			П2		М1		УСП16-12		
			М1		М2		—		
			ШАЙБЫ		ПОЗ. 20		—		
							УСП1		
БК 300С			К4	ВИ/391 Л. 2	К-1	Листы 5,6	УК04-15		ВИ-37-76 ВИ/659 Л. 4
			К5		К-2		УК12-30		
			С5		С-1		УС5-60.30		
			С6		С-2		—		
			С7		С-2'		—		
			СН5		ПОЗ. 13		АV 40-60.16 АV 60-60.14		
			СН6		ПОЗ. 14		АV 40-60.18 АV 60-60.16		
			П2		М1		УП16-12		
			М1		М2		—		
			ШАЙБЫ		ПОЗ. 20		—		
							УСП1		
БК 300СУ	К3	ВИ/584 Л. 2.3			К-1	Листы 5,6	УК04-15		ВИ-37-76 ВИ/659 Л. 4
	К4		К-2		УК12-30				
	К5		—		УК04-15				
	С3		С-1		УС5-60.30				
	С4		С-2		—				
	СН4		С-2'		—				
	П2		М1		УП16-12				
	СП1		—		УСП1				
	СН2		ПОЗ. 14		АV 40-60.16 АV 60-60.18				
	СН3		ПОЗ. 13		АV 40-60.18 АV 60-60.14				
			М2		—				
	ПОЗ. 20	—							

ЖЕЛЕЗОБЕТОННЫЕ ИЗДЕЛИЯ	№ ЧЕРТЕЖА ВИ / 659	ВСЕГО ЛИСТОВ	ЛИСТ
УНИФИЦИРОВАННЫЕ АРМАТУРНЫЕ ИЗДЕЛИЯ		7	7
ПАЦЕЛИ КРОВЛИ РЕБРИСТЫЕ		РЕГИСТР. №	

Х А Р А К Т Е Р И С Т И К А И З Д Е Л И Й

МАРКА ИЗДЕЛИЯ	ГАБАРИТЫ ММ			БЕТОН		СТАЛЬ			МАССА Т	РАСХОД СТАЛИ			ВЫБОРКА СТАЛИ, КГ				
	L	B	h	МАРКА	ОБЪЕМ НЕТТО М ³	ОБЪЕМ БРУТТО М ³	АРМАТУРНАЯ КГ	ЗАКЛАДНЫЕ ДЕТАЛИ КГ		РАСХОД АРМАТУРЫ НА 1 М ² БЕТОНА	ВСЕГО	6787-53*		5781-61*			
												В I		А III		А I	
												4	5	10	10		
БП 2304	1600	1190	100	200	0.19	—	5.40	—	28.0	0.48	5.40	0.84	1.68		2.88		
БП 254	4000	990	160	300	0.63	—	20.07	—	32.0	1.58	20.07	—	2.55	14.64	2.88		
БП 255	4000	1190	160	300	0.76	—	23.02	—	30.0	1.81	23.02	—	3.06	17.08	2.88		

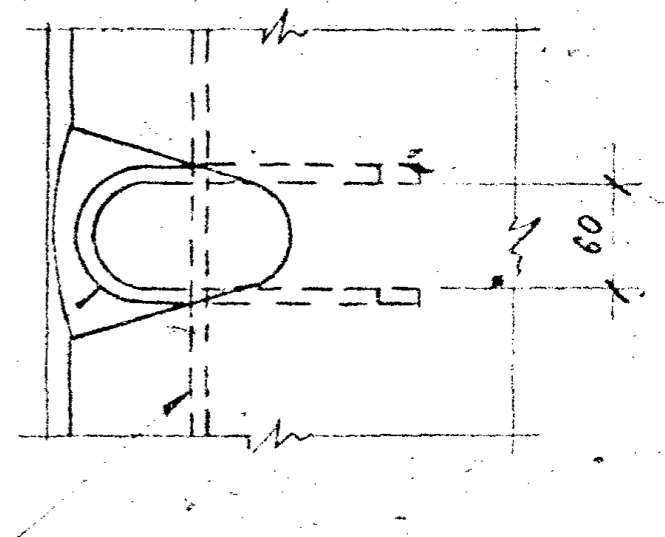
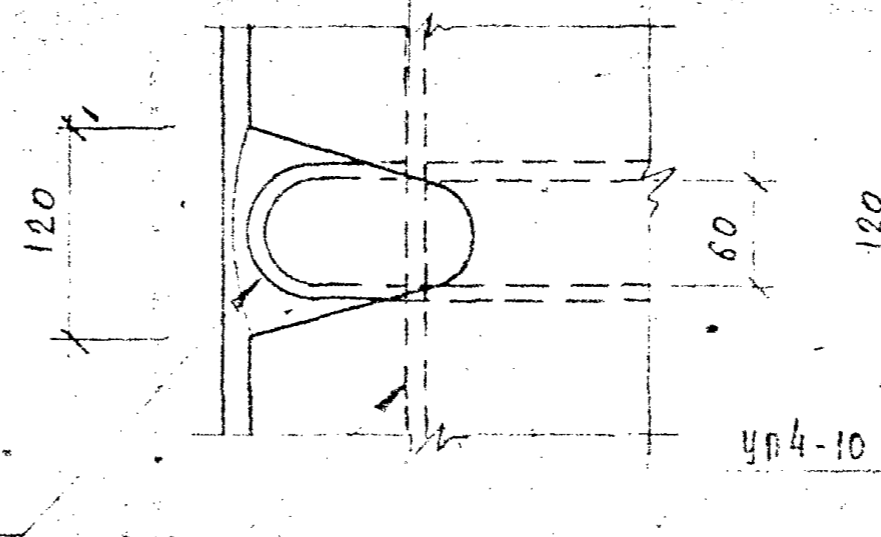
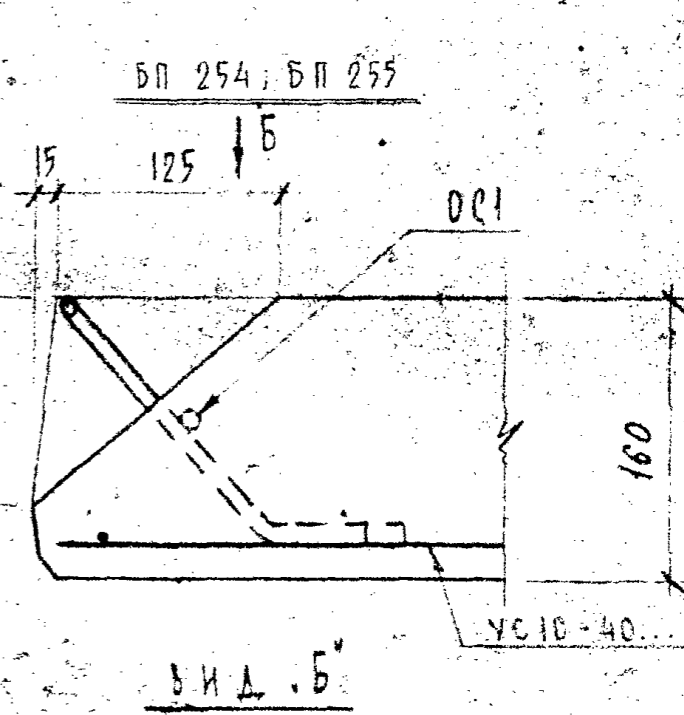
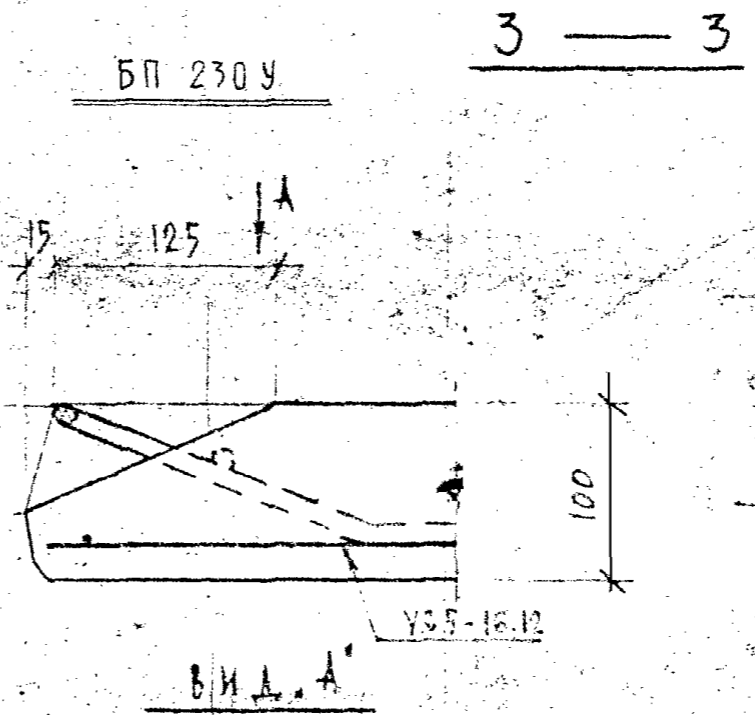
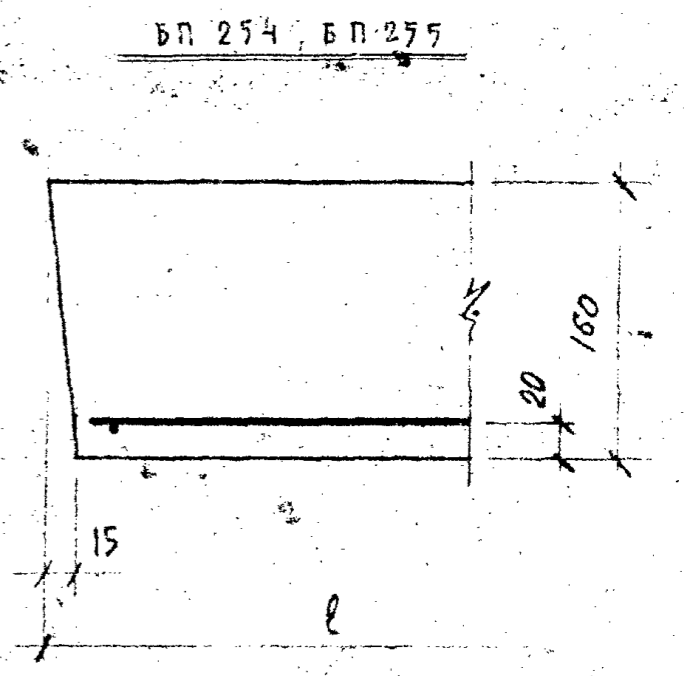
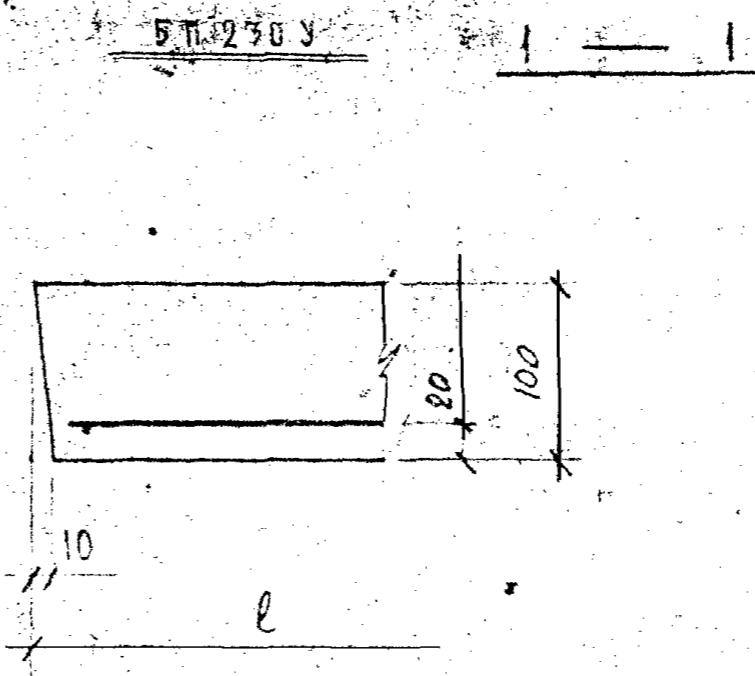
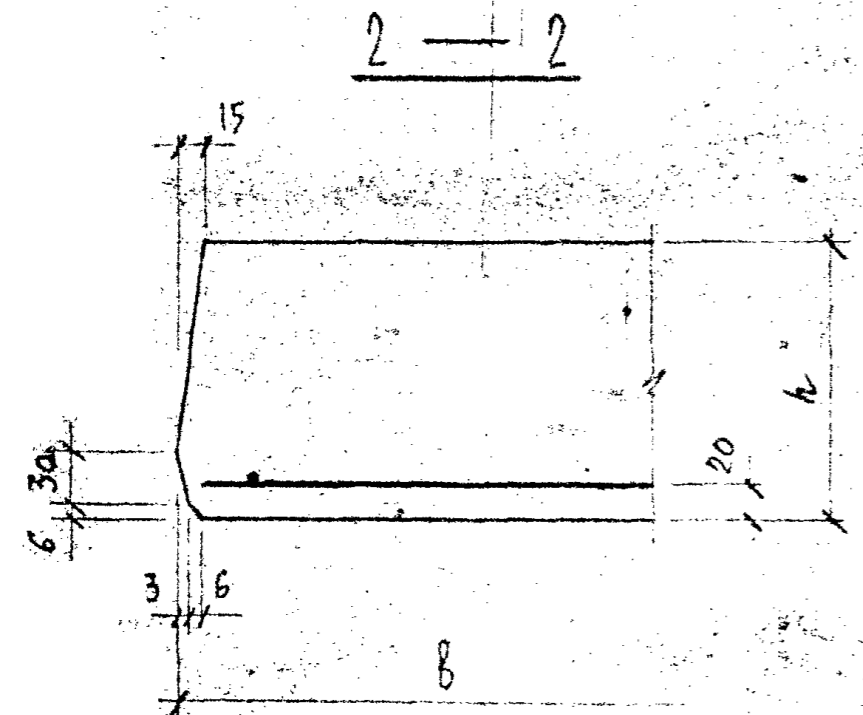
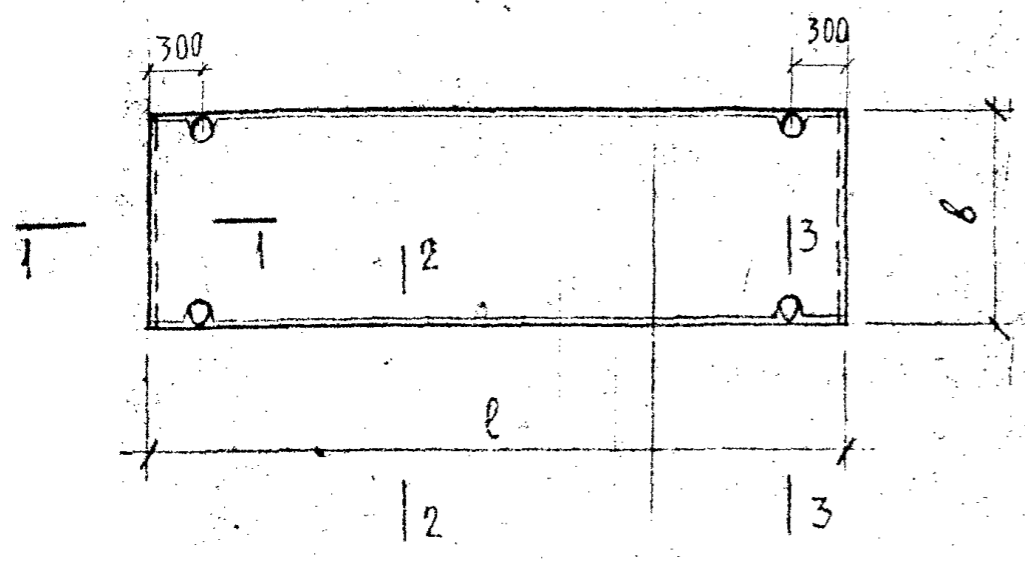
РАСХОД КОМПЛЕКТУЮЩИХ ДЕТАЛЕЙ НА ИЗДЕЛИЕ, ШТ.

МАРКА	ВН / 660 Л. 2					
	УС 5-16.12	УС 10-40.10	УС 10-40.12	УП 4-10.1	УП 4-10	ОС I
БП 2304	1	—	—	4	—	4
БП 254	—	1	—	—	4	4
БП 255	—	—	1	—	4	4

ТАБЛИЦА ПЕРЕХОДА

МАРКА ИЗДЕЛИЯ	АЛЬБОМ	МАРКА КОМПЛЕКТУЮЩИХ ДЕТАЛЕЙ	№ ЧЕРТЕЖА ЛИСТА	МАРКА УНИФИЦИРОВАННЫХ КОМПЛЕКТУЮЩИХ ДЕТАЛЕЙ	АЛЬБОМ ЧЕРТЕЖА ЛИСТ
БП 2304	АЛЬБОМ № 3 ЛЕНЗНИИЭП	СЕТКА	БП 2304 5	УС 5-16.12	ВН-37-76 ВН/660 Л. 2
		ПЕТЛЯ		УП 4-10.1	
БП 254	АЛЬБОМ № 3 ЛЕНЗНИИЭП	С-1	БП 254 23	УС 10-40.10	ВН-37-76 ВН/660 Л. 2
		ПЕТЛЯ		УП 4-10	
				ОС I	
БП 255	АЛЬБОМ № 3 ЛЕНЗНИИЭП	С-1	БП 254 24	УС 10-40.12	ВН-37-76 ВН/660 Л. 2
		ПЕТЛЯ		УП 4-10	
				ОС I	

ЖЕЛЕЗОБЕТОННЫЕ ИЗДЕЛИЯ	ВН / 660	№ ЧЕРТЕЖА	ВСЕГО ЛИСТОВ	ЛИСТ
УНИФИЦИРОВАННЫЕ АРМАТУРНЫЕ ИЗДЕЛИЯ		3	1	
ПЛОСКИЕ ПЛИТЫ. ХАРАКТЕРИСТИКА ИЗДЕЛИЙ; РАСХОД КОМПЛЕКТУЮЩИХ ДЕТАЛЕЙ; ТАБЛИЦА ПЕРЕХОДА		РЕГИСТР. №	6299	



УП4-10.1

001

ЖЕЛЕЗОБЕТОННЫЕ ИЗДЕЛИЯ	№ ЧЕРТЕЖА	ВСЕГО ЛИСТОВ	ЛИСТ
УНИФИЦИРОВАННЫЕ АРМАТУРНЫЕ ИЗДЕЛИЯ	ВИ / 660	3	2
ПЛОСКИЕ ПЛИТЫ, ДЕТАЛИ ОПАЛУБКИ И АРМИРОВАНИЯ. СЕЧЕНИЯ 1-1; 2-2; 3-3.		РЕГИСТР. №	2304