

УДК 629.734.7.028

Группа Д15

ОТРАСЛЕВОЙ СТАНДАРТ

ИЗДЕЛИЯ ПАРАШЮТНЫХ СИСТЕМ
ИЗ МЕТАЛЛИЧЕСКИХ
И НЕМЕТАЛЛИЧЕСКИХ МАТЕРИАЛОВ
Общие технические требования

ОСТ 1 00994-81

На 20 страницах

Введен впервые

ОКП 75 5630

Распоряжением Министерства от 27 июля 1981 г. № 087-16

срок введения установлен с 1 января 1983 г.

Несоблюдение стандарта преследуется по закону

Настоящий стандарт распространяется на металлические и неметаллические изделия, применяемые в парашютных системах.

Издание официальное

ГР 8225870 от 04.11.81

Перепечатка воспрещена



№ изм.	1	2	3	4	5
№ изв.	8711	8733	9473	10423	11664

Инв. № дубликата	4889
Инв. № подлинника	

4. ТРЕБОВАНИЯ К ПРУЖИНАМ

4.1. Пружины изготовлять по конструкторской документации и отраслевым стандартам:

- пружины растяжения из стальной углеродистой проволоки класса ПА - по ОСТ 1 14001-81;
- пружины винтовые, цилиндрические сжатия и растяжения из проволоки круглого сечения - по ОСТ 1 00845-77;
- пружины сжатия - по ОСТ 1 14003-81;
- пружины растяжения - по ОСТ 1 14004-81;
- пружины сжатия и растяжения - по ОСТ 1 01006-81.

4.2. Пружины конусные, работающие на сжатие, и пружины кручения должны изготовляться в соответствии с требованиями конструкторской документации.

4.3. Правка пружин после термической обработки не допускается.

5. ТРЕБОВАНИЯ К РЕЗЬБАМ И КРЕПЕЖНЫМ ДЕТАЛЯМ

5.1. Резьбы:

- метрическая с увеличенной закругленной формой впадины для диаметров от 1 до 300 мм из сталей и сплавов с временным сопротивлением $\sigma_B \geq 1373$ МПа (140 кгс/мм²) - по ОСТ 1 00105-83;
- метрическая для диаметров от 1 до 600 мм - по ГОСТ 16093-81;
- метрическая с натягом - по ОСТ 1 00039-73;
- коническая дюймовая с углом профиля 60° - по ГОСТ 6111-52;
- наружные и внутренние трапецидальные - по ГОСТ 9562-81.

5.2. Выход резьбы, сбеги, недорезы, проточки, недокаты и фаски выполнять:

- для метрической резьбы с шагом до 2 мм включительно - по ОСТ 1 00010-81;
- для метрической резьбы с шагом свыше 2 до 6 мм, для конической, дюймовой с углом профиля 60° и трапецидальной резьб - по ГОСТ 10549-80.

5.3. При изготовлении деталей, имеющих резьбу и подвергающихся гальваническому покрытию с наращиванием слоя (цинкование, кадмирование), выполнять резьбу с полем допуска 6e - по ГОСТ 16093-81.

5.4. Для ответственного крепежа и несилевых деталей внутреннюю резьбу изготовлять по 7H, наружную - по 6e (сталь 10-20, Д16 и неметаллы).

5.5. Допускается изготовлять резьбу повышенного класса точности (вместо поля допуска 6e - поле допуска 6g, т.е. в сторону улучшения).

5.6. Требования на изготовление крепежных деталей - по ГОСТ 1759.0-87.

5.7. Не разрешается производить калибровку резьб после покрытий.

№ изм

3

5

№ изв

9473

11664

Изм. № дубликата

Изм. № подлинника

4889

5.8. Внутренние резьбы, непокрытые при кадмировании, цинковании и хромировании, и резьбовые соединения перед сборкой защищать смазками ЦИАТИМ-201 ГОСТ 6267-74 или ЦИАТИМ-221 ГОСТ 9433-80, или ЛИТА ТУ 38-101214-74.

5.9. Допускается на деталях из металла выкрашивание резьбы на вершине двух начальных ниток на глубину, не выходящую за пределы среднего диаметра резьбы, суммарной длиной не более половины витка.

6. ТРЕБОВАНИЯ К ТЕРМИЧЕСКОЙ ОБРАБОТКЕ

6.1. Термическую и химико-термическую обработку готовых деталей, сборочных единиц и полуфабрикатов из сталей конструкционных и коррозионно-стойких, деформируемых титановых сплавов и алюминиевых деформируемых сплавов производить по технологической документации предприятия-изготовителя в соответствии с требованиями конструкторской документации разработчика.

6.2. При отсутствии в конструкторской документации указания о месте проверки твердости, оно должно быть указано в технологической документации.

6.3. Детали (болты, винты с круглой, сферической и другой головкой, шпильки и т.п.), конфигурация которых не позволяет измерить твердость, и детали из листового материала, зачистка которых перед измерением твердости выводит из размера, относить к 4-й группе контроля ОСТ 1 00021-78.

6.4. На термообрабатываемые детали (закалка и отпуск) в конструкторской документации указывать показатель твердости (HRC , HV , HB) и группу контроля - по ОСТ 1 00021-78.

7. ТРЕБОВАНИЯ К ЗАЩИТНЫМ ПОКРЫТИЯМ

7.1. Виды, ряды толщин и обозначения покрытий металлических и неметаллических неорганических - по ГОСТ 9.306-85.

Обозначение лакокрасочных покрытий - по ОСТ 1 90055-85.

Выбор систем лакокрасочных покрытий - по ОСТ 1 90111-83 и действующей в отрасли документации.

7.2. Нанесение металлических и неметаллических неорганических покрытий и лакокрасочных покрытий производить по технологической документации предприятия-изготовителя.

7.3. Допускается наравне с цинковым и кадмиевым покрытиями, указанными в конструкторской документации, применять в одном узле покрытия цинковое хроматированное и кадмиевое хроматированное, а также наравне с цинковым покрытием, указанным в конструкторской документации, применять кадмиевое покрытие.

7.4. Требования к качеству металлических и неметаллических неорганических покрытий - по ГОСТ 9.301-86.

Инв. № дубликата	Инв. № подлинника	4889	№ изм	№ изв	3	4	5
					9473	10428	11664

7.5. На детали, имеющие покрытия Хим.Окс, Ан.Окс.хр, Окс Фос и предельные отклонения размеров - по Н7, h6, Н9, h8, толщины покрытий допускается, при необходимости, указывать в конструкторской документации.

7.6. Непокрывающиеся места при кадмировании, цинковании и хромировании (глухие и сквозные отверстия, углубления, пазы, места пайки, места обрубки канатов, головки заклепок, осей и т.п., где гальванические покрытия будут полностью или частично отсутствовать) на всех деталях, в том числе сварных, защищать грунтовкой ФЛ-086 по ГОСТ 16302-79 или АК-070 по ГОСТ 25718-83 с добавлением 2 % пудры алюминиевой пигментной ГОСТ 5494-71.

7.7. Защиту деталей от коррозии в механических и сборочных цехах выполнять по ОСТ 1 90257-89.

8. ТРЕБОВАНИЯ К СТАЛЬНЫМ КАНАТАМ И ИХ ЗАДЕЛКЕ

8.1. Требования к стальным канатам

8.1.1. В свободном, ненапрянутом состоянии, канат не должен:

- образовывать петель, свидетельствующих о перекрутке;
- иметь оборванных отдельных проволочек на внешней поверхности.

8.1.2. Поверхность каната не должна иметь ржавчины и непокрытых мест.

8.1.3. Концы канатов в местах резки предохранять от раскручивания. Раскручивание концов канатов при их заделке не допускается.

8.1.4. Заделываемые места каната перед заделкой должны быть очищены от жировых загрязнений.

8.1.5. Все канаты до заделки подвергать предварительной вытяжке по ГОСТ 3120-75, если есть указание в конструкторской документации.

8.2. Заделка стальных канатов

8.2.1. Заделку концов канатов методом обжатия в штампах или на завальцовочном станке производить:

- канаты из углеродистой и нержавеющей стали с обжатыми наконечниками, технические требования - по ОСТ 1 00768-75;
- заделка канатов из углеродистой и нержавеющей стали обжатием в ушковых, вильчатых и резьбовых наконечниках - по ОСТ 1 03796-75;
- заделка канатов из углеродистой и нержавеющей стали обжатием в шариковых наконечниках - по ОСТ 1 03797-75;
- заделка канатов из углеродистой и нержавеющей стали обжатием в трубчатых наконечниках - по ОСТ 1 03798-75.

Инв. № дубликата

Инв. № подлинника

4889

№ изм

№ изв

3

9475

5

11664

8.2.2. Заделку стальных канатов на коуш заплеткой, на коуш обжатием гильзы, на петлю обжатием гильзы производить по ОСТ 1 03824-75, другие виды заделки - по конструкторской документации.

8.3. Требования к заделке стальных канатов обжатием втулки

8.3.1. Поверхности втулок (особенно внутреннее отверстие под канат) до выполнения заделки канатов не должны иметь трещин, раковин, рисок, царапин, заусенцев, вмятин, забоин и следов коррозии.

8.3.2. При заделке канатов допускается увеличение размеров петли каната, которые должны быть оговорены в конструкторской документации.

8.3.3. На поверхности втулок после обжатия не должно быть трещин, заусенцев. Допускаются наплывы, вмятины, забоины и следы в местах захвата инструментом в пределах допуска на размер обжатой части втулки. Длина втулки после обжатия не должна регламентироваться, если нет других указаний в конструкторской документации.

8.4. Требования к заделке стальных канатов опайкой оплетки

8.4.1. Опайку оплетки шпилек, петли и заделку каната в ограничителе производить только бескислотным методом. Кислотная пайка запрещается.

8.4.2. В местах пайки шпилек, петли и ограничителя не допускаются свищи.

8.4.3. Допускается растекание припоя за оплетенные участки на расстояние не более 5 мм.

8.5. Все шпильки на канатах после обжатия или опайки должны быть обращены в одну сторону.

9. ТРЕБОВАНИЯ К РАМАМ ЖЕСТКОСТИ

9.1. Стороны рам жесткости не должны иметь кривизны по отношению к плоскости, несоответствие сторон рамы с плоской поверхностью не должно превышать 5 мм. Допускается перекос рам по диагонали не более 5 мм. Стыки внешней и внутренней рамы не должны совпадать.

9.2. Все стыки обжимок должны быть обращены в одну сторону.

9.3. Допускается перекрутка проволоки вдоль оси не более трех витков на длине 1 м.

9.4. Испытаниям на прочность рамы жесткости не подвергать.

10. ТРЕБОВАНИЯ К ИЗГОТОВЛЕНИЮ ДЕТАЛЕЙ ИЗ НЕМЕТАЛЛОВ (ДРЕВЕСИНЫ, РЕЗИНЫ)

10.1. Неуказанные предельные отклонения размеров (неоговоренные в конструкторской документации) для изделий из древесины и древесных материалов - по ГОСТ 6449.1-82 - ГОСТ 6449.5-82.

2. ИЗМ.

3

5

№ изв.

9473

11664

Инв. № дубликата

Инв. № подлинника

4889

10.2. Древесина, предназначенная для изготовления изделий, не должна иметь повреждений. Сортность и пороки древесины определять по ГОСТ 8486-86 и ГОСТ 2695-83.

10.3. Влажность древесины (материалов) должна составлять:

- для изделий из пиломатериалов - не более 12 %;
- для деталей из фанеры - не более 18 %;
- для тары:
 - из пиломатериалов хвойных пород - не более 20 %;
 - из пиломатериалов лиственных пород - не более 30 %.

Влажность определять по ГОСТ 16588-79.

10.4. Резинотехнические изделия из сырых смесей изготавливать формовым способом по технологической документации.

10.5. Изделия из вулканизированных резин (уплотнительные детали) изготавливать методом вырубki штампами, просечками и точением.

11. ТРЕБОВАНИЯ К ИЗГОТОВЛЕНИЮ ДЕТАЛЕЙ ИЗ КАПРОНА

11.1. Исходные материалы для изготовления капроновых деталей:

- полиамид 6 - по ОСТ 6-06-С9-83;
- полиамид 6 вторичный - по ТУ 6-13-3-88;
- текстильные капроновые отходы в виде обрезной лямки, лент, шнуров, ткани, ниток.

11.2. Влажность смолы первичной и вторичной не должна превышать 0,3 %.

11.3. Детали отливать под давлением в стационарных или объемных формах. При литье деталей на термопластавтомате или шприц-прессе исходным материалом является гранулированная смола, при литье на гидравлической литьевой машине - гранулированная смола или текстильные отходы.

11.4. Все литые капроновые детали должны проходить нормализацию путем кипячения в воде из расчета 15 мин на 1 мм толщины.

Требования по конструкторской документации к нормализации и окраске деталей:

- детали капроновые (неармированные) окрашивать одновременно с нормализацией в растворе красителя;
- детали капроновые армированные (например, ручки укладочных парашютных крючков, шпидек и укладочных парашютных прутков) должны проходить нормализацию в чистой воде.

11.5. На поверхности деталей не должно быть трещин, острых кромок, облоя, расслоений, видимых невооруженным глазом.

№ изм	3	5
№ изв	9473	11664

Инв. № дубликата	4889
Инв. № подлинника	

15.2. Оценку степени пораженности стали волосовинами, выявленными методом магнитного контроля, проводить по ТУ 14-1-336-72. Зоны, где не допускаются волосовины, указывать в конструкторской документации.

15.3. Сварные узлы, на которые в конструкторской документации не дано указание о методе контроля, проверять путем внешнего осмотра невооруженным глазом или с помощью лупы. Кратность увеличения определять технологическим процессом предприятия-изготовителя на изделие, но она не должна быть более десяти.

15.4. Контроль штамповок и поковок проводить:

- из сталей - по ОСТ 1 90085-82 или ОСТ 1 90176-75;
- из титановых сплавов - по ОСТ 1 90000-70.

15.5. Резьбы контролировать до нанесения гальванического покрытия. Контроль толщины покрытия проводить на головке или цилиндрической части болтов и на гранях или торцах гаек.

15.6. Требования к контролю металлических и неметаллических неорганических покрытий - по ГОСТ 9.302-88.

15.7. Контроль термической и химико-термической обработки - по ОСТ 1 00021-78 в соответствии с группами контроля.

Для деталей 2 группы контроля из механических свойств контролировать временное сопротивление разрыву и ударную вязкость, если нет других указаний в конструкторской документации.

15.8. Контроль деталей из капрона по размерам - выборочный. Количество деталей для выборочного контроля определять технологическим процессом предприятия-изготовителя.

15.9. Необходимость физико-механических испытаний деталей из капрона оговаривать в конструкторской документации.

15.10. Контроль деталей из капрона по внешнему виду - сплошной.

15.11. Все размеры контролировать измерительным инструментом до нанесения гальванических покрытий, если нет других указаний в конструкторской документации.

15.12. Контроль деталей люминесцентным методом проводить по ОСТ 1 90282-79.

15.13. Изготовленные изделия подвергаются испытанию на прочность, если есть указание в конструкторской документации.

На испытания выделяется от предъявляемой партии 1 % изделий, но не менее двух образцов, если нет других указаний в конструкторской документации.

15.14. Если при прочностных испытаниях хотя бы один образец покажет неудовлетворительные результаты, то вся партия возвращается для выявления и устранения дефектов, после чего проводятся повторные прочностные испытания на удвоенном количестве образцов.

№ изм.

3

5

№ изв.

9473

11664

Инв. № дубликата

Инв. № подлинника

4889

15.15. Если при прочностных испытаниях удвоенного количества образцов хотя бы один покажет неудовлетворительные результаты, то вся предъявляемая партия изделий бракуется.

15.16. Результаты прочностных испытаний оформляются свидетельствами. Форма свидетельства определяется предприятием-изготовителем.

15.17. Специальные требования по испытанию изготовленных изделий на прочность указывать в конструкторской документации.

15.18. При изготовлении изделий в серийном производстве допускается уточнение объема приемо-сдаточных (прочностных) испытаний изделий при согласовании с заказчиком.

16. ТРЕБОВАНИЯ К ИСПЫТАНИЯМ ЗВЕНА РУЧНОГО РАСКРЫТИЯ, ЗАЧЕКОВОЧНОГО ЗВЕНА И РАНЦЕВОЙ РЕЗИНЫ

16.1. Звено ручного раскрытия и зачеховочное звено подвергать испытанию по схемам, приведенным на черт. 1 и 2, на прочность заделки ограничителя, шпильки вытяжного троса (петли) и каждой шпильки, петли и каждой шпильки, соединенных с канатом опайкой оплетки, а также обжатием втулки.

Прочность (разрывное усилие) соединения должна быть не менее 981 Н (100 кгс). Испытанию на прочность подвергать 0,5 % звеньев от партии, но не менее 2 шт.

Допускается проводить испытания звена ручного раскрытия и зачеховочного звена по схеме, приведенной на черт. 3, т.е. один зажим машины крепится к канату, другой - к шпильке или шпильке вытяжного троса (петле) при условии, чтобы зажим не нарушал поверхность каната.

Допускается проводить испытание звена ручного раскрытия на прочность заделки ограничителя на образцах от партии по схеме, приведенной на черт. 4, без кольца (для звена ручного раскрытия, содержащего кольцо без втулки).

Если при испытаниях звена ручного раскрытия и зачеховочного звена хотя бы на одном образце произойдет разрушение каната, вытягивание каната из заделки ограничителя или вытягивание шпильки и шпильки вытяжного троса (петли) из заделки на канате при нагрузке (силе), меньшей разрывного усилия 981 Н (100 кгс), то вся партия возвращается для выявления и устранения дефектов, после чего проводятся повторные испытания на удвоенном количестве звеньев.

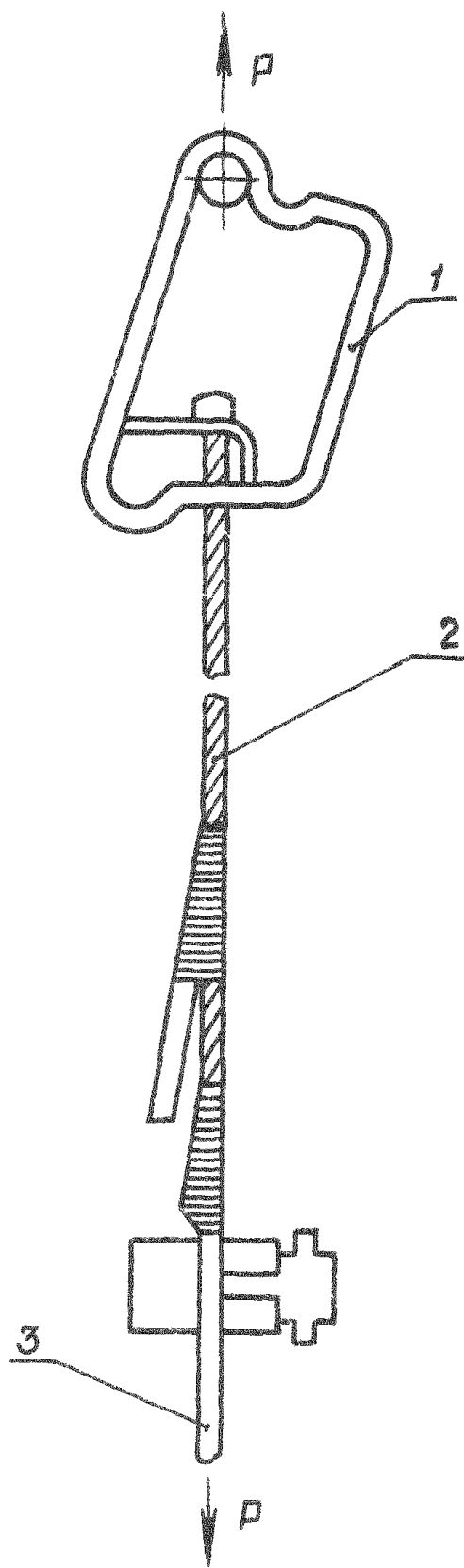
Если при повторных испытаниях хотя бы одно звено покажет неудовлетворительные результаты, то вся предъявляемая партия изделий бракуется. Результаты испытаний оформляются свидетельствами. Форма свидетельства определяется предприятием-изготовителем.

№ звм	3	5
№ нзе	9473	11664

4889

Инв. № дубликата	
Инв. № подлинника	

Схема нагружения звена ручного раскрытия

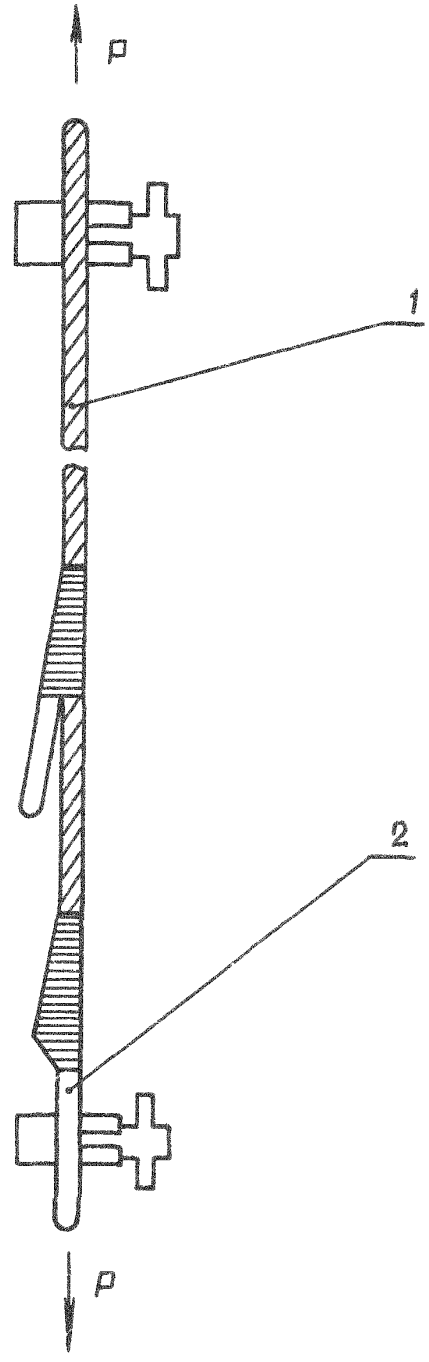


1 - кольцо; 2 - канат; 3 - шпилька вытяжного троса (петля)

Черт. 1

Инв. № дубликата	4889	№ изм.	3	5
Инв. № подлинника		№ изв.	9478	11664

Схема нагружения звена ручного раскрытия и зачеховочного звена

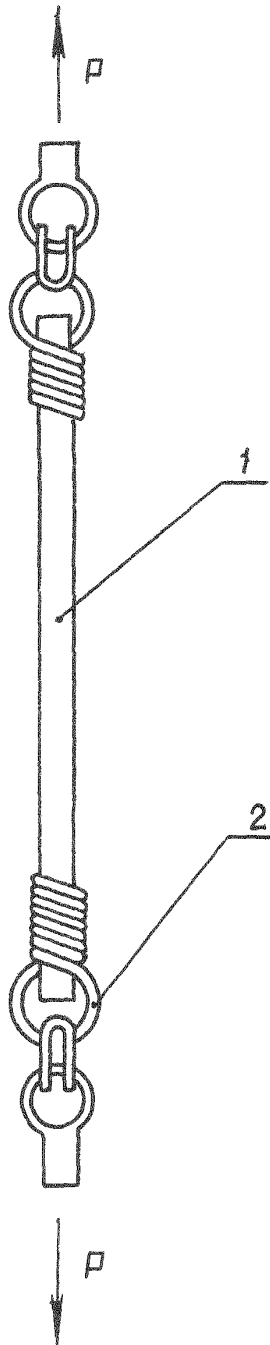


1 - канат; 2 - шилька вытяжного троса (петля)

Черт. 3

Инв. № дубликата	4889	№ изм.	3	5	
Инв. № подлинника		№ изм.	9478	11664	

Схема нагружения ранцевой резины

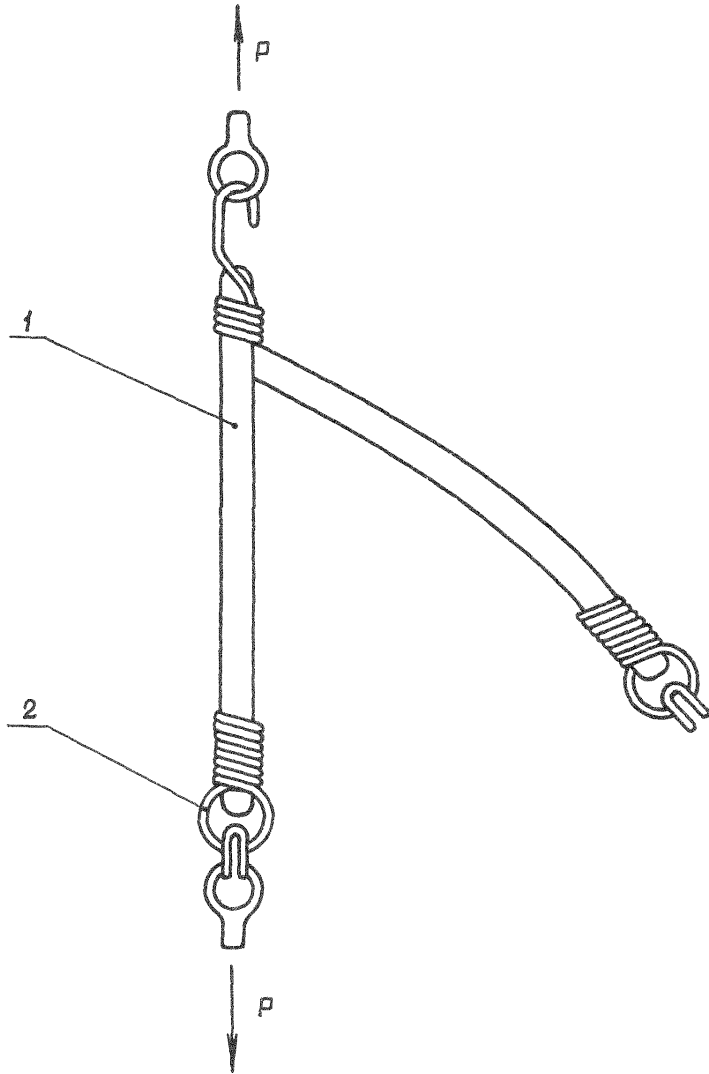


1 - шнур ранцевый; 2 - петля

Черт. 5

Инв. № дубликата	Инв. № подлинника	4889	№ изм.	3	5	№ изв.	9473	11664

Схема нагружения ранцевой двойной резины



1 - шнур ранцевый; 2 - петля

Черт. 6

№ изм.	3	5
№ изв.	473	11664

4889

Инв. № дубликата
Инв. № оригинала