



АВТОМОБИЛЕСТРОЕНИЕ

Автомобили, прицепы и полуприцепы

ТОМ I

ЧАСТЬ 2



АВТОМОБИЛЕСТРОЕНИЕ

АВТОМОБИЛИ, ПРИЦЕПЫ И ПОЛУПРИЦЕПЫ

СБОРНИК ГОСУДАРСТВЕННЫХ И ОТРАСЛЕВЫХ СТАНДАРТОВ
И ОТРАСЛЕВЫХ НОРМАЛЕЙ

Т О М 1

Часть 2

Издание официальное

ИЗДАТЕЛЬСТВО СТАНДАРТОВ
Москва 1974

В сборник «Автомобилестроение. Автомобили, прицепы и полуприцепы» включены государственные и отраслевые стандарты и отраслевые нормы, утвержденные до 1 мая 1974 года.

В стандарты и нормы внесены все изменения, принятые до указанного срока. Около номера стандарта и нормы, в которые внесены изменения, стоит знак.*

Текущая информация о вновь утвержденных и пересмотренных государственных стандартах, а также о принятых к ним изменениях, публикуется в выпускаемом ежемесячно «Информационном указателе стандартов», об отраслевых стандартах и нормах — в выпускаемом ежеквартально «Информационном указателе отраслевых стандартов (нормативов) автомобилестроения».

ГАЙКИ КРЕПЛЕНИЯ ДИСКОВ КОЛЕС
ГРУЗОВЫХ АВТОМОБИЛЕЙ, АВТОБУСОВ,
ПРИЦЕПОВ И ПОЛУПРИЦЕПОВ

ОН 025
160—63

Исполнительные размеры

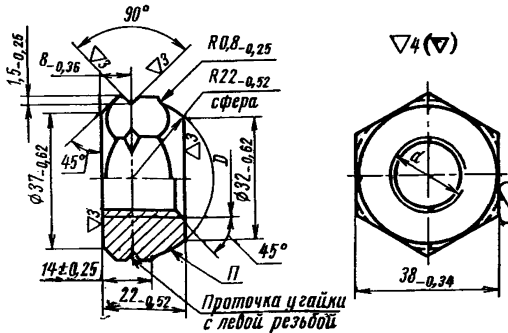
Взамен
Н 8030—62

Утверждена 1/Х 1963 г. Срок введения установлен

с 1/І 1964 г.

Настоящей нормалью устанавливаются исполнительные размеры гаек крепления дисковых колес (одинарных и сдвоенных) грузовых автомобилей, автобусов, прицепов и полуприцепов.

Исполнительные размеры гаек типа I для крепления колес должны соответствовать черт. 1 и табл. 1.

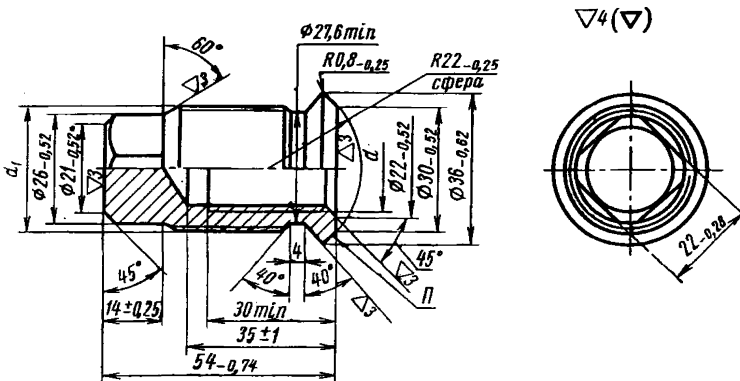


Черт. 1

Таблица 1

Материал: сталь А12 ГОСТ 1414—54, сталь 35 ГОСТ 1050—60	Назначение		Для крепления оди- нарных колес		Для крепления сдво- енных колес — наружная	
	<i>d</i>	Резьба	M20×1,5, кл. 2, правая	M20×1,5, кл. 2, левая	M30×1,5, кл. 2, правая	M30×1,5, кл. 2, левая
	<i>D</i>	Диаметр фаски	22 _{+0,52}	22 _{+0,52}	30,5 _{+0,62}	30,5 _{+0,62}
	Номер гайки		250712	250713	250716	250717

Биение поверхности *Π* относительно оси резьбы 0,2 мм тах.
 Исполнительные размеры гаек внутренних типа *Π* для крепле-
 ния сдвоенных колес должны соответствовать черт. 2 и табл. 2.



Черт. 2

Таблица 2

Материал: сталь 20, сталь 35 ГОСТ 1050—60*	<i>d</i>	Резьба	M20×1,5, кл. 2, правая	M20×1,5, кл. 2, левая**
	<i>d</i> ₁	Резьба	M30×1,5, кл. 2, правая	M30×1,5, кл. 2, левая
	Номер гайки		250720	250721

* Допускается изготовление гаек типа *Π* из стали А 12 по ГОСТ 1414—54.

** Гайки с левой резьбой отмечать по ГОСТ 2904—45.

Биение поверхности *П* и оси наружной резьбы относительно оси внутренней резьбы 0,2 мм тах.

Термообработка: цианировать или нитроцементировать, глубина слоя 0,15 мм тп. Твердость HRC 56—62.

(Измененная редакция — «Информ. указатель отраслевых нормалей» № 1 1969 г.).

Пример условного обозначения гайки типа I номинальным диаметром 20 мм, с правой резьбой:

250712, гайка I, M20×1,5 ОН 025 160—63.

Пример условного обозначения гайки типа I номинальным диаметром 30 мм с левой резьбой:

250717, гайка M30×1,5 левая ОН 025 160—63.

Пример условного обозначения гайки типа II с правой резьбой:

250720, гайка II, ОН 025 160—63.

Пример условного обозначения гайки типа II с левой резьбой:

250721, гайка II левая, ОН 025 160—63.

Шестизначный номер гайки записывается в графе 2 углового штампа чертежа и является номером детали. Остальная часть условного обозначения записывается в графе I и является наименованием детали.

Покрытие П29С по нормали ОН 025 100—63.

Упаковка и маркировка по ГОСТ 18160—72.

Замена

ГОСТ 18160—72 введен взамен ГОСТ 1471—54 в части упаковки и маркировки

**ПЕРЕЧЕНЬ ГОСУДАРСТВЕННЫХ СТАНДАРТОВ, ВКЛЮЧЕННЫХ
В СБОРНИК, ПО ПОРЯДКУ НОМЕРОВ**

Номер стандарта	Стр.	Номер стандарта	Стр.
3163—69	104	11728—73	262
3396—54	247	12118—66	197
4754—74	295	12238—66	127
5513—69	312	12323—66	132
6030—62	111	13669—68	117
6875—54	3	14023—68	223
7495—74	86	14917—69	324
7593—70	101	16011—70	120
9218—70	123	17393—72	336
10022—62	96	18716—73	65
10408—63	266	19173—73	108
10409—63	274		

**ПЕРЕЧЕНЬ ОТРАСЛЕВЫХ СТАНДАРТОВ, ВКЛЮЧЕННЫХ
В СБОРНИК, ПО ПОРЯДКУ НОМЕРОВ**

Номер стандарта	Стр.	Номер стандарта	Стр.
37.001.004—70	209	37.001.027—71	243
37.001.007—70	176	37.001.038—72	135
37.001.010—70	164	37.001.040—72	254
37.001.014—70	54	37.001.041—72	258
37.001.026—71	231	37.001.042—72	260

**ПЕРЕЧЕНЬ ОТРАСЛЕВЫХ НОРМАЛЕЙ, ВКЛЮЧЕННЫХ
В СБОРНИК, ПО ПОРЯДКУ НОМЕРОВ**

Номер нормали	Стр.	Номер нормали	Стр.
ОН 025 160—63	292	ОН 025 313—68	67
ОН 025 201—68	161	ОН 025 314—68	167
ОН 025 282—66	129	ОН 025 315—68	229
ОН 025 302—69	26	ОН 025 318—68	31
ОН 025 307—67	173	ОН 025 333—69	151

СОДЕРЖАНИЕ

ГОСТ 6875—54 Автомобили грузовые. Методы контрольных испытаний.	3
ОН 025 302—69 Автомобили полноприводные двух- и трехосные. Программа-методика длительных контрольных испытаний	26
ОН 025 318—68 Прицепы и полуприцепы. Программа и методы контрольных испытаний	31
ОСТ 37.001.014—70 Автомобили полноприводные. Программа-методика испытаний на долговечность	54
ГОСТ 18716—73 Автобусы. Ряд габаритных длин	65
ОН 025 313—68 Автобусы. Технические требования	67
ГОСТ 7495—74 Троллейбусы городские одноэтажные пассажирские. Технические требования	86
ГОСТ 10022—62 Автобусы и троллейбусы городские. Планировочные размеры пассажирских помещений	96
ГОСТ 7593—70 Автомобили грузовые. Общие требования к окраске	101
ГОСТ 3163—69 Прицепы и полуприцепы автомобильные. Общие технические требования	104
ГОСТ 19173—73 Полуприцеп-контейнеровоз грузоподъемностью 20 т. Основные параметры и размеры. Технические требования	108
ГОСТ 6030—62 Автомобили и автопоезда. Цистерны для нефтепродуктов. Типы, основные параметры и технические требования	111
ГОСТ 13669—68 Цементовозы автомобильные. Типы и основные параметры	117
ГОСТ 16011—70 Цементовозы автомобильные. Технические требования.	120
ГОСТ 9218—70 Автоцистерны для молока и других пищевых жидкостей. Типы, параметры и технические требования	123
ГОСТ 12238—66 Автомобили. Сцепления фрикционные сухие. Основные параметры и размеры	127
ОН 025 282—66 Нажимные пружины сцепления автомобилей, цилиндрические. Технические требования	129
ГОСТ 12323—66 Автомобили. Коробки передач. Люки отбора мощности. Размеры	132
ОСТ 37.001.038—72 Передачи зубчатые цилиндрические автомобильных трансмиссий. Допуски	135
ОН 025 333—69 Соединения шлицевые (зубчатые) прямоугольные. Размеры, допуски и посадки	151
ОН 025 201—68 Передачи гидромеханические. Типы и основные параметры	161
ОСТ 37.001.010—70 Автомобили грузовые полноприводные. Передачи гидромеханические. Технические требования	164
ОН 025 314—68 Автомобили грузовые и автобусы. Фрикционные муфты гидромеханических передач. Типы и основные параметры	167
ОН 025 307—67 Автомобили грузовые и автобусы. Гидромеханические коробки передач. Гидротрансформаторы. Основные параметры	173

ОСТ 37.001.007—70 Автомобили. Коробки передач механические (ступенчатые). Методы стендовых испытаний	176
ГОСТ 12118—66 Автомобили. Передачи гидромеханические. Методы стендовых испытаний	197
ОСТ 37.001.004—70 Автомобили или автобусы. Трансформаторы гидродинамические. Метод стендовых испытаний	209
ГОСТ 14023—68 Карданные передачи автомобилей. Методы испытаний.	223
ОН 025 315—68 Автомобили высокой проходимости.. Шарниры постоянной угловой скорости. Типы и основные размеры	229
ОСТ 37.001.026—71 Пневматические резинокордные упругие элементы подвесок автомобильного подвижного состава. Технические требования и методы статических испытаний	231
ОСТ 37.001.027—71 Пружины подвесок цилиндрические винтовые автомобилей и автобусов. Технические требования	243
ГОСТ 3396—54 Рессоры листовые автомобильные. Технические условия.	247
ОСТ 37.001.040—72 Хомуты листовых рессор автомобильного подвижного состава. Размеры	254
ОСТ 37.001.041—72 Болты центровых листовых рессор автомобильного подвижного состава. Типы и основные размеры	258
ОСТ 37.001.042—72 Ушки отъемные листовых рессор грузовых автомобилей. Присоединительные размеры	260
ГОСТ 11728—73 Амортизаторы телескопические автомобильные. Основные параметры и размеры	262
ГОСТ 10408—63 Автомобили легковые. Профиль обода и крепление колес. Размеры и основные технические требования	266
ГОСТ 10409—63 Автомобили грузовые. Профиль обода и крепление колес. Типы, размеры и основные технические требования.	274
ОН 025 160—63 Гайки крепления дисков колес грузовых автомобилей, автобусов, прицепов и полуприцепов. Исполнительные размеры	292
ГОСТ 4754—74 Шины пневматические для легковых автомобилей	295
ГОСТ 5513—69 Шины пневматические для грузовых автомобилей, автоприцепов, автобусов и троллейбусов	312
ГОСТ 14917—69 Шины пневматические типа Р для грузовых автомобилей и автоприцепов	324
ГОСТ 17393—72 Шины пневматические среднегабаритные. Основные параметры и размеры	336
Перечень государственных стандартов, включенных в сборник, по порядку номеров	349
Перечень отраслевых стандартов, включенных в сборник, по порядку номеров	349
Перечень отраслевых нормалей, включенных в сборник, по порядку номеров	349

Автомобилестроение

часть II

Редактор *Р. Г. Говердовская*
Технический редактор *А. М. Шкодина*
Корректор *М. Н. Гринвальд*

Сдано в набор 5/III 1974 г. Подп. в печ. 10/XII 1974 г. Формат 60×90^{1/16}. Бум. тип. № 2, 20,75
Уч.-изд. л. 22,0 п. л. Цена в переплете 1 руб. 15 коп. Изд. № 3528/02Тир. 10000

Издательство стандартов. Москва, Д-22, Новопресненский пер., 3
Калужская типография стандартов, ул. Московская, 256. Зак. 424