
МЕЖГОСУДАРСТВЕННЫЙ СОВЕТ ПО СТАНДАРТИЗАЦИИ, МЕТРОЛОГИИ И СЕРТИФИКАЦИИ
(МГС)
INTERSTATE COUNCIL FOR STANDARDIZATION, METROLOGY AND CERTIFICATION
(ISC)

МЕЖГОСУДАРСТВЕННЫЙ
СТАНДАРТ

ГОСТ
ISO 3308—
2015

**МАШИНА ОБЫЧНАЯ ЛАБОРАТОРНАЯ
ДЛЯ ПРОКУРИВАНИЯ СИГАРЕТ
(КУРИТЕЛЬНАЯ МАШИНА)**

Определения и стандартные условия

(ISO 3308:2012, IDT)

Издание официальное



Москва
Стандартинформ
2015

Предисловие

Цели, основные принципы и основной порядок проведения работ по межгосударственной стандартизации установлены ГОСТ 1.0—92 «Межгосударственная система стандартизации. Основные положения» и ГОСТ 1.2—2009 «Межгосударственная система стандартизации. Стандарты межгосударственные, правила и рекомендации по межгосударственной стандартизации. Правила разработки, принятия, применения, обновления и отмены»

Сведения о стандарте

1 ПОДГОТОВЛЕН Федеральным государственным бюджетным научным учреждением «Всероссийский научно-исследовательский институт табака, махорки и табачных изделий» (ФГБНУ ВНИИТТИ) на основе аутентичного перевода на русский язык международного стандарта, указанного в пункте 5

2 ВНЕСЕН Федеральным агентством по техническому регулированию и метрологии (Росстандарт)

3 ПРИНЯТ Межгосударственным советом по стандартизации, метрологии и сертификации (протокол от 29 мая 2015 г. № 77-П)

За принятие проголосовали:

Краткое наименование страны по МК (ИСО 3166) 004—97	Код страны по МК (ИСО 3166) 004—97	Сокращенное наименование национального органа по стандартизации
Армения	AM	Минэкономики Республики Армения
Беларусь	BY	Госстандарт Республики Беларусь
Казахстан	KZ	Госстандарт Республики Казахстан
Киргизия	KG	Кыргызстандарт
Россия	RU	Росстандарт
Таджикистан	TJ	Таджикстандарт
Украина	UA	Минэкономразвития Украины

4 Приказом Федерального агентства по техническому регулированию и метрологии от 3 августа 2015 г. № 1040-ст межгосударственный стандарт ГОСТ ISO 3308—2015 введен в действие в качестве национального стандарта Российской Федерации с 1 января 2016 г.

5 Настоящий стандарт идентичен международному стандарту ISO 3308:2012 Routine analytical cigarette-smoking machine — Definitions and standard conditions [Машина обычная лабораторная для прокуривания сигарет (курительная машина). Определения и стандартные условия], разработанному Техническим комитетом по стандартизации ISO/TC 126 международной организации по стандартизации ISO.

Перевод с английского языка (en).

Официальные экземпляры международного стандарта, на основе которого подготовлен настоящий межгосударственный стандарт, и международный стандарт, на который дана ссылка, имеются в Федеральном информационном фонде технических регламентов и стандартов.

Сведения о соответствии межгосударственных стандартов ссылочным международным стандартам приведены в дополнительном приложении ДА.

Степень соответствия — идентичная (IDT)

6 ВЗАМЕН ГОСТ ИСО 3308—2003

Информация об изменениях к настоящему стандарту публикуется в ежегодном информационном указателе «Национальные стандарты», а текст изменений и поправок — в ежемесячном информационном указателе «Национальные стандарты». В случае пересмотра (замены) или отмены настоящего стандарта соответствующее уведомление будет опубликовано в ежемесячном информационном указателе «Национальные стандарты». Соответствующая информация, уведомление и тексты размещаются также в информационной системе общего пользования — на официальном сайте Федерального агентства по техническому регулированию и метрологии в сети Интернет

© Стандартиформ, 2015

В Российской Федерации настоящий стандарт не может быть полностью или частично воспроизведен, тиражирован и распространен в качестве официального издания без разрешения Федерального агентства по техническому регулированию и метрологии

Содержание

1 Область применения	1
2 Нормативные ссылки	1
3 Термины и определения	1
4 Стандартные условия	3
5 Описание курительной машины	5
Приложение А (обязательное) Поток движения воздуха, окружающего сигареты, в обычной лабораторной курительной машине. Контроль и регулирование	8
Приложение В (справочное) Описание механизма поршневого типа, производящего затяжку в курительной машине	12
Приложение С (справочное) Схематическое изображение профиля затяжки	14
Приложение ДА (справочное) Сведения о соответствии межгосударственных стандартов ссылочным международным стандартам	15
Библиография	16

Введение

Опыт и знания, полученные при использовании аналитических курительных машин, выявили необходимость указать определенные условия, которые рассмотрены в настоящем стандарте.

Ни один режим машинного прокуривания не может отразить во всем разнообразии поведение человека при курении:

- рекомендуется, чтобы сигареты также исследовались в условиях иной интенсивности машинного прокуривания, чем установлено в настоящем межгосударственном стандарте;

- исследования с помощью машинного прокуривания целесообразны при характеристике содержания различных веществ в дыме для целей законодательного регулирования и для разработки конструкции сигарет, но сообщение курильщику о результатах машинных измерений может быть им неправильно понято с точки зрения разницы в риске между марками сигарет;

- данные о содержании различных веществ в дыме, полученные при машинном прокуривании, могут быть использованы как исходные для оценки опасности продукции, но они не предназначены для понимания как действительные, реальные измерения вреда и риска для человека. Распространение информации о различиях продукции на основании результатов машинных измерений как разницы в воздействии или риске является ошибочным использованием исследований, выполненных с помощью комплекса межгосударственных стандартов.

**МАШИНА ОБЫЧНАЯ ЛАБОРАТОРНАЯ ДЛЯ ПРОКУРИВАНИЯ СИГАРЕТ
(КУРИТЕЛЬНАЯ МАШИНА)****Определения и стандартные условия**

Routine analytical cigarette-smoking machine. Definitions and standard conditions

Дата введения* — 2016—01—01

1 Область применения

Настоящий межгосударственный стандарт устанавливает:

- параметры и стандартные условия, которые необходимо соблюдать при прокуривании сигарет на лабораторной курительной машине;
- требования к курительной машине, дающие возможность использовать ее при стандартных условиях.

Скорость движения воздуха вокруг сигареты в курительной машине, конструкция камеры, в которой находится сигарета, и способ измерения скорости потока воздуха с указанием мест, где следует проводить измерение, приведены в приложении А.

Основные характеристики курительной машины с поршневым механизмом выполнения затяжки приведены в приложении В.

Схематическое изображение профиля затяжки дано в приложении С для иллюстрации некоторых определений и стандартных условий.

2 Нормативные ссылки

В настоящем стандарте использована ссылка на следующий международный стандарт:

ISO 3402:1999 Tobacco and tobacco products — Atmosphere for conditioning and testing (Табак и табачные изделия. Атмосферы для кондиционирования и испытаний)

3 Термины и определения

В настоящем стандарте применяются следующие термины с соответствующими определениями:

3.1 атмосфера испытаний (test atmosphere): Атмосфера, в которую помещают отобранную пробу для испытаний.

П р и м е ч а н и я

1 Атмосфера испытаний характеризуется определенными значениями одного или нескольких параметров: температуры, относительной влажности и атмосферного давления, которые поддерживаются в пределах установленных допустимых отклонений.

2 Испытания проводят в помещении лаборатории или в специальной камере (камера для испытаний), или в камере для кондиционирования. Выбор зависит от вида пробы для испытаний или от вида самих испытаний. Например, строгий контроль за параметрами атмосферы может быть необязательным, если происходит незначительное изменение свойств пробы для испытаний после кондиционирования.

3 Адаптированное определение — по ISO 558:1980**, 2.3 [1].

* Дату введения стандарта в действие на территории государств устанавливают их национальные органы по стандартизации.

** Отменен с 29.05.2015 г.

3.2 **длина окурка (butt length)**: Длина сигареты, остающаяся после прокуривания в момент прекращения курения.

3.3 **закрытое прокуривание (restricted smoking)**: Условие, при котором вставленный в держатель машины конец сигареты не соприкасается с атмосферой между затяжками.

3.4 **открытое прокуривание (free smoking)**: Условие, при котором вставленный в держатель машины конец сигареты полностью соприкасается с атмосферой между затяжками.

3.5 **перепад давления (pressure drop)**: Разница статического давления между двумя концами:
- испытываемого образца, вставленного в измерительное устройство таким образом, чтобы воздух не мог проходить через наружную оболочку (или обертку);
- пневматической системы при прохождении через нее потока воздуха с постоянным расходом $17,5 \text{ см}^3/\text{с}$ при стандартных условиях.

3.6 **сопротивление затяжке (draw resistance)**: Отрицательное давление, возникающее у вставленного в держатель конца сигареты при соблюдении условий испытаний по ISO 3402, при прохождении через нее потока воздуха с расходом $17,5 \text{ см}^3/\text{с}$ при условии, когда сигарета вставлена в держатель на глубину 9 мм.

П р и м е ч а н и я

1 Зона вентиляции и курительная часть соприкасаются с атмосферой.

2 Результаты измерения должны быть выражены в паскалях. Обычно они выражаются в миллиметрах водяного столба. Полученные величины в миллиметрах водяного столба переводят в паскали с учетом следующего равенства: 1 мм вод. ст. = 9,8067 Па.

3 Величина сопротивления затяжке может быть субъективно оценена при прокуривании сигареты курильщиком или членами дегустационной комиссии, когда сопротивление затяжке объективно не измеряется из-за отсутствия условий формального определения.

3.7 **продолжительность затяжки (puff duration)**: Интервал времени, в течение которого держатель сигареты соединен с отсасывающим механизмом.

3.8 **объем затяжки (puff volume)**: Объем газа, проходящий через конец сигареты, вставленной в держатель и через улавливатель дыма.

3.9 **число затяжек (puff number)**: Число затяжек, необходимое для прокуривания сигареты до отмеченной длины окурка.

3.10 **частота затяжек (puff frequency)**: Число затяжек за данный отрезок времени.

3.11 **окончание затяжки (puff termination)**: Прерывание соединения держателя сигареты с отсасывающим механизмом.

3.12 **профиль затяжки (puff profile)**: Величина потока газа, измеренная непосредственно за концом сигареты, вставленной в держатель, и изображенная графически как функция времени.

3.13 **мертвый объем (dead volume)**: Объем воздуха в курительной машине между концом сигареты, вставленным в держатель, и отсасывающим механизмом.

3.14 **держатель сигареты (cigarette holder)**: Устройство, удерживающее конец сигареты, через который проводится прокуривание во время процедуры курения.

3.15 **ловушка для дыма (smoke trap)**: Устройство для улавливания дыма, образующегося при прокуривании сигареты, используемого для определения компонентов дыма.

3.16 **отверстие для всасывания (port)**: Отверстие всасывающего механизма, через которое проводится всасывание, и в которое вставляется ловушка для дыма.

3.17 **канал (channel)**: Элемент курительной машины, состоящий из одного или нескольких держателей сигарет, ловушки и системы, обеспечивающие прохождение объема затяжки через ловушку.

3.18 **компенсация (compensation)**: Способность сохранять неизменным объем и профиль затяжки в момент, когда изменяется величина перепада давления в отверстии для всасывания.

3.19 **положение сигареты (cigarette position)**: Расположение сигареты в курительной машине.

П р и м е ч а н и е — Положение определяется углом, образованным осью сигареты и горизонтальной плоскостью, когда сигарета вставлена в держатель курительной машины.

3.20 **основная струя дыма (mainstream smoke)**: Весь дым, выходящий из конца сигареты, вставленного в держатель, во время прокуривания.

3.21 **побочная струя дыма (sidestream smoke)**: Весь дым, образующийся при прокуривании сигареты и не проходящий через конец сигареты, вставленный в держатель.

3.22 **пепельница (ashtray)**: Устройство, расположенное под сигаретами, вставленными в держатели, и предназначенное для сбора пепла, падающего с сигарет во время прокуривания.

3.23 **очищающая затяжка** (clearing puff): Любая затяжка, проведенная после того, как сигарета погашена или вынута из держателя.

3.24 **окружающий поток воздуха** (ambient flow): Поток воздуха вокруг сигареты во время процесса прокуривания.

П р и м е ч а н и е — Требования к потоку воздуха приведены в приложении А.

4 Стандартные условия

4.1 Перепад давления в машине

При прохождении потока воздуха по всему пути между концом сигареты, вставленным в держатель, и устройством, его создающим. Сопротивление прохождению потока должно быть наименьшим, а перепад давления (см. 3.5) не должен превышать 300 Па.

4.2 Продолжительность затяжки

Стандартная продолжительность затяжки (см. 3.7) должна быть $(2,00 \pm 0,02)$ с.

4.3 Объем затяжки

Стандартный объем затяжки (см. 3.8), измеренный при сопротивлении затяжке измерительного устройства в $1 \times (1 \pm 5 \%)$ кПа, должен составлять $(35,0 \pm 0,3)$ см³. Во время затяжки (см. 3.7) не менее 95 % объема газа должно пройти через конец сигареты, вставленный в держатель.

4.4 Частота затяжки

Стандартная частота затяжки (см. 3.10) должна быть $(60 \pm 0,5)$ с, измеренная за 10 последовательных затяжек.

4.5 Профиль затяжки

Профиль затяжки (см. 3.12) должен быть определен при сопротивлении $1 \times (1 \pm 5 \%)$ кПа, как указано в 4.3 и должен иметь форму колокола. Графическое изображение профиля затяжки, измеренного на незажженной сигарете, должно иметь форму колокола с максимумом расхода, расположенным между 0,8 с и 1,2 с от начала затяжки. Каждая из ветвей профиля, возрастающая или убывающая, должна иметь не более одной точки перегиба. Максимальная скорость потока должна быть от 25 до 30 см³/с (приложение В). Не должно быть изменения направления потока в обратную сторону.

П р и м е ч а н и е — Принцип всасывающих механизмов, используемых в поршневых насосах для получения профиля затяжки, приведены в приложении В.

4.6 Закрытое прокуривание

Лабораторная курительная машина должна обеспечивать закрытое прокуривание [то есть выполнять условия закрытого прокуривания (см. 3.3)].

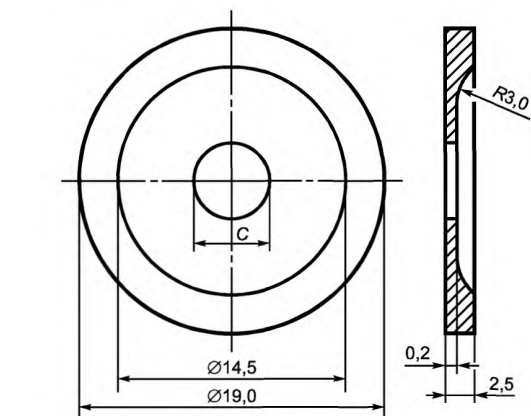
4.7 Число затяжек

Должна быть зарегистрирована каждая отдельная затяжка, а также вычислено общее число затяжек (см. 3.9) с точностью до 0,1 затяжки на основе продолжительности затяжки.

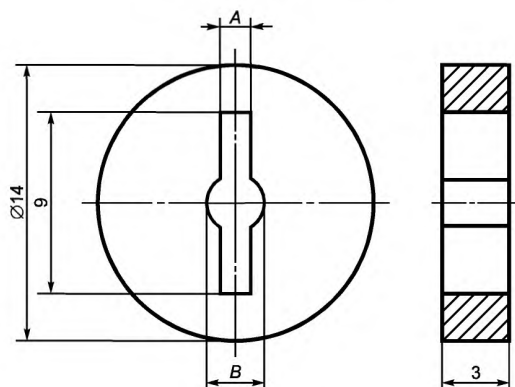
4.8 Держатель сигареты

Конструкция стандартного держателя (см. 3.14) должна обеспечивать захват 9,0 мм сигареты с диапазоном захвата от 8,0 до 9,5 мм, и быть непроницаемой как для компонентов дыма, так и для воздуха. В держателе должно быть лабиринтовое уплотнение с размерами, соответствующими диаметру испытуемых сигарет.

В держатель сигареты или ловушку для дыма должен быть помещен перфорированный диск синтетического каучука в виде губки с закрытыми ячейками, который должен частично перекрыть конец сигареты, вставленной в держатель. Синтетический каучук должен иметь плотность 150 кг/м³, слабое набухание в масле и диапазон сжатия — растяжения от 35 до 63 кПа. Удерживание сигареты обеспечивают четыре лабиринтовыми уплотнениями, из которых самое ближнее к концу сигареты вставляется в держатель (основное соединение) обратной стороной. Размеры перфорированного диска и лабиринтового уплотнения указаны на рисунке 1.



а) Лабиринтовое уплотнение



б) Перфорированный диск

В миллиметрах

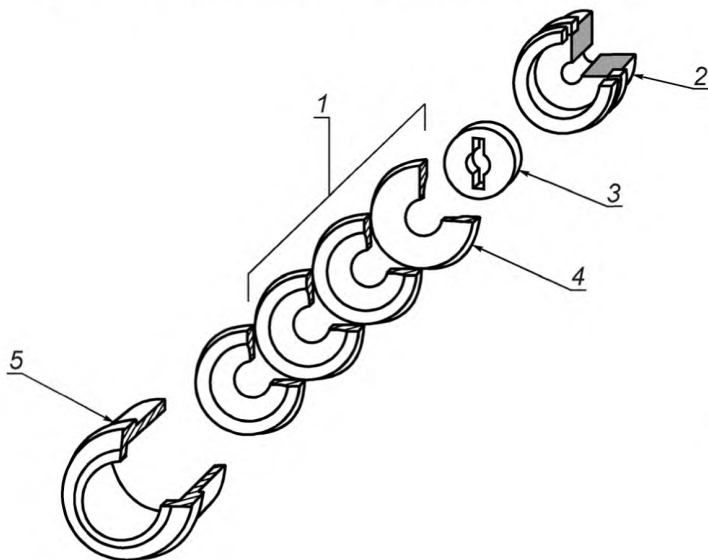
Диаметр сигарет	A	B	C
От 4,5 до 5,49 включ.	1,45	2,50	4,00
Св. 5,5 » 6,49 »	1,70	3,00	4,50
» 6,5 » 7,49 »	1,95	3,50	5,50
» 7,5 » 9,00 »	2,20	4,00	6,50

Рисунок 1 — Лабиринтовое уплотнение и перфорированный диск держателя сигарет

Перфорированный диск удерживается в гнезде и опирается на стенку, в центре которой имеется круглое отверстие диаметром 4 мм.

Ось держателя должна быть направлена под углом от 0° до 5° к горизонтальной плоскости, а держатель должен обеспечивать положение сигареты под углом ± 5° к оси держателя.

Пример выполнения сборки показан на рисунке 2.



1 — лабиринтовые уплотнения; 2 — опора перфорированного диска; 3 — перфорированный диск; 4 — задняя часть лабиринтового соединения; 5 — колпачок для лабиринтового соединения

Примечание — Опора перфорированного диска применяется в том случае, когда на фильтр из стекловолкна центральной ловушки для дыма улавливается дым более чем одной сигареты.

Рисунок 2 — Схема держателя сигарет

Комплект должен быть собран так, чтобы обеспечивать контакт между концом сигареты, вставленной в держатель, и перфорированным диском, когда сигарета вставлена на глубину 9 мм.

4.9 Положение сигареты

Держатели сигарет должны быть расположены так, чтобы никакая сигарета не повлияла на горение другой сигареты.

Сигарета должна быть вставлена в держатель так, чтобы вставленный конец соприкасался с перфорированным диском.

Примечание — См. 3.19.

4.10 Положение пепельницы

Пепельница должна быть расположена в горизонтальной плоскости на расстоянии 20—60 мм под плоскостью сигарет.

Примечание — См. 3.22.

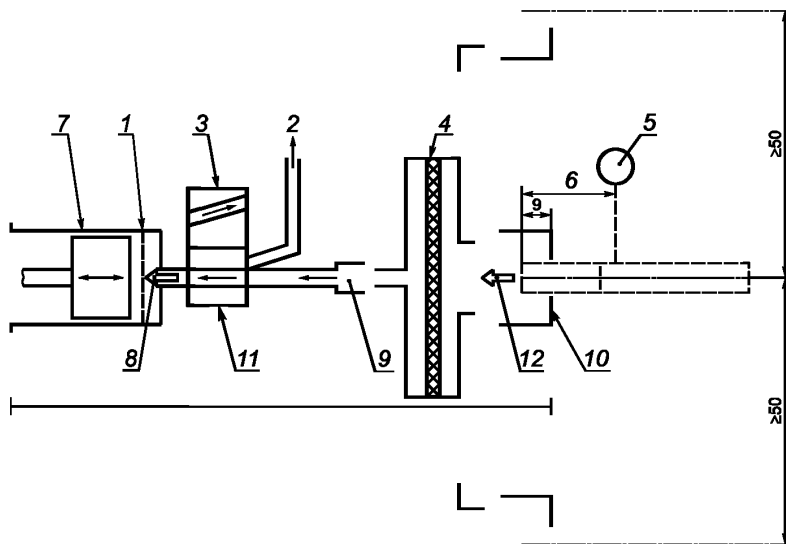
5 Описание курительной машины

5.1 Общие указания

Курительная машина должна соответствовать стандартным условиям (см. 4.1—4.10) и особым условиям по 5.2—5.8.

5.2 Принцип работы и профиль затяжки

5.2.1 Машина должна иметь устройство для всасывания определенного объема воздуха (затяжка). Схема работы машины представлена на рисунке 3.



1 — положение головки поршня в начале хода; 2 — выход газовой фазы; 3 — электроклапан; 4 — ловушка для дыма; 5 — устройство для прекращения затяжки; 6 — длина окурка; 7 — насос поршневой; 8 — перемещенный объем; 9 — отверстие; 10 — держатель сигарет; 11 — канал; 12 — объем затяжки

Рисунок 3 — Схема работы курительной машины

5.2.2 Машина должна воспроизводить профиль затяжки, имеющий форму колокола (см. 4.5).

5.2.3 Машина должна осуществлять закрытое прокуривание (см. 3.3).

5.3 Надежность и компенсация

5.3.1 Машина должна быть оснащена устройствами для контроля объема затяжки, длительности затяжки и частоты затяжек.

5.3.2 Машина должна обладать механической и электрической надежностью в течение длительного периода времени, необходимого для соблюдения стандартных условий (см. 4.2—4.4).

5.3.3 Машина должна обеспечивать достаточную компенсацию (см. 3.18).

Если машина отрегулирована на стандартный объем затяжки 35 см^3 без использования устройства для измерения перепада давления, то объем затяжки должен уменьшаться не более чем на $1,5 \text{ см}^3$, при проверке устройством для измерения перепада давления с сопротивлением $3,0 \text{ кПа}$.

5.3.4 Соединительная трубка между ловушкой для дыма и всасывающим устройством должна иметь минимальное сопротивление потоку воздуха.

Перепад давления на всем пути потока между концом сигареты, вставленным в держатель, и всасывающим устройством, определенный до прокуривания, не должен превышать 300 Па (4.1).

5.3.5 Общий мертвый объем (см. 3.13) должен быть минимальным и не превышать 100 см^3 .

5.4 Держатели для сигарет и ловушки для дыма

5.4.1 Машины должны быть оснащены держателями сигарет и ловушками для дыма.

5.4.2 Держатели должны удерживать концы сигарет во время прокуривания. Для закрепления сигарет должны быть использованы лабиринтовые уплотнения.

5.4.3 Машина должна иметь конструкцию, обеспечивающую крепление к ней держателей для сигарет. Рекомендуется резьбовое или кольцеобразное «О» соединение держателей с машиной. Соединение резиновой трубкой не допускается.

5.4.4 Сигареты, подлежащие прокуриванию, должны соединяться с отверстием для всасывания или ловушкой для дыма с помощью стандартных держателей по 4.8.

5.4.5 Машина должна быть сконструирована так, чтобы удерживать сигареты в стандартном положении (см. 4.9).

Система должна быть сконструирована так, чтобы предотвратить потери компонентов дыма между концом сигареты, вставленным в держатель, и ловушкой для дыма.

5.4.6 Держатели сигарет должны быть расположены так, чтобы побочная струя дыма не влияла на сигареты в соседних держателях (см. 4.9).

Расстояние между центрами соседних зон горения должно быть не менее 50 мм .

5.4.7 Если курительную машину используют с целью сбора конденсата дыма, то она должна быть оснащена ловушкой для дыма с фильтром из стекловолокна, соответствующей указанным ниже требованиям.

а) Держатель фильтра и конечные колпачки должны быть изготовлены из воздухонепроницаемого, негигроскопичного, химически инертного материала, предпочтительно прозрачного и предназначенны для фиксации фильтрующего диска из стекловолокна толщиной $1\text{--}2 \text{ мм}$. Шероховатой стороной фильтрующий диск должен быть повернут в сторону поступления дыма. Два примера устройства ловушек для дыма приведены на рисунке 4.

Ловушки для дыма могут быть различной конструкции. Рекомендуется использовать фильтры из стекловолокна диаметром 44 мм , если машина рассчитана на прокуривание пяти сигарет через ловушку, и диаметром 92 мм , если машина рассчитана на прокуривание 20 сигарет через ловушку.

б) Фильтрующий материал должен задерживать не менее $99,9 \%$ всех частиц аэрозоля диоктилфталата диаметром более $0,3 \text{ мкм}$, находящихся в потоке воздуха, двигающегося со скоростью 140 мм/с . При этой скорости перепад давления держателя с фильтром должен быть не более 900 Па . В качестве связующего в фильтре применяют полиакрил или поливиниловый спирт (ПВС). Содержание полиакрила должно быть не более 5% .

Фильтрующая система должна задерживать без потерь всю твердожидкую фазу основной струи дыма. Более того, она должна быть такой, чтобы после прокуривания увеличение перепада давления не превышало 250 Па .

5.4.8 Каждый канал должен иметь свое собственное устройство для прерывания затяжки, связанное с детектором длины окурка и счетчиком затяжек. Приводимое в действие детектором это устройство прекращает прохождение воздуха через сигарету. Это устройство может быть:

а) или микровыключателем, приводимым в действие при сгорании установленной на отметке окурка 100% -ной хлопчатобумажной нити, имеющей $(48 \pm 4) \text{ текс}$;

б) или специальным лучом инфракрасного датчика. Этот луч проходит по плоскости, перпендикулярной к оси сигареты. Пересечение этой плоскости зоной горения сигареты заканчивает затяжку.

5.4.9 Машина должна обеспечивать прокуривание целого ряда сигарет различной длины, диаметра и формы поперечного сечения и в то же время отвечать стандартным условиям, касающимся длины окурка.

5.4.10 Машина должна обеспечивать выполнение одной или нескольких очищающих затяжек после окончания прокуривания.

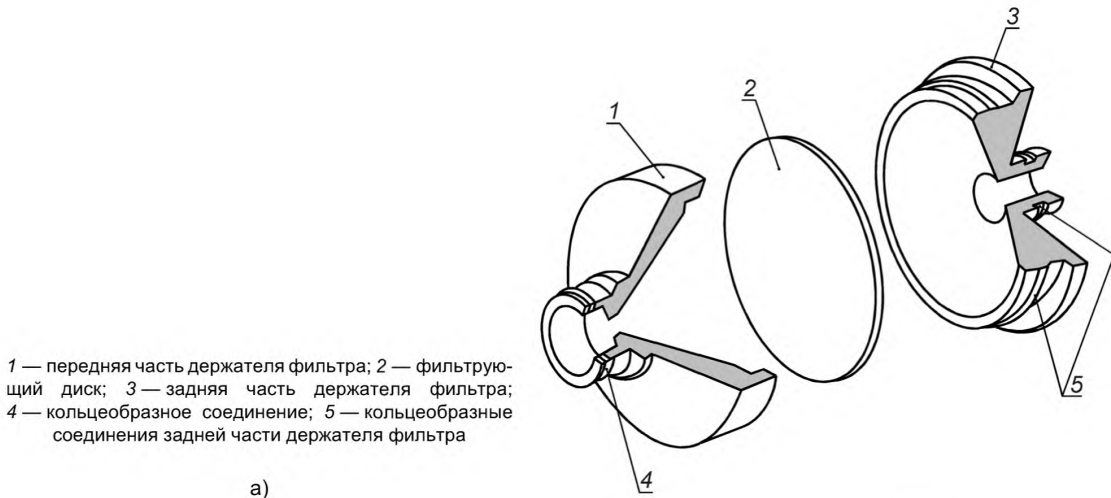


Рисунок 4 — Схема ловушки для дыма с фильтрующим диском из стекловолокна

5.5 Параметры атмосферы при прокуривании

Условия должны быть контролируруемыми, для того чтобы быть уверенным, что все сигареты прокуриваются в идентичных условиях, касающихся окружающего воздуха.

Температура и относительная влажность воздуха должны соответствовать ISO 3402:

- температура — (22 ± 2) °C ;
- относительная влажность — (60 ± 5) %.

Форма и размер камеры, в которой находятся курительная машина и устройство для удаления побочной струи дыма, должны обеспечивать идентичные условия потока воздуха на уровне сигареты при использовании различных типов курительных машин и соответствовать условиям настоящего стандарта (приложение А).

5.6 Подсчет затяжек

Каждое отверстие для всасывания должно иметь собственный счетчик затяжек, считающий с точностью до 0,1 затяжки (4.7).

5.7 Зажигание

Для зажигания используют беспламенную зажигалку. При зажигании она должна зажечь сигарету с первой попытки не прикасаясь к ней и не обугливая ее.

5.8 Камера для прокуривания (вытяжной шкаф)

Прокуривание должно осуществляться в камере (А.2), предпочтительно прозрачной, являющейся составной частью курительной машины, либо под вытяжным шкафом. Камера должна иметь устройство для регулирования скорости вытяжки побочной струи дыма.

**Приложение А
(обязательное)****Поток движения воздуха, окружающего сигареты, в обычной лабораторной курительной машине.
Контроль и регулирование****А.1 Область применения**

Это приложение устанавливает:

- скорость движения воздуха, окружающего сигареты в обычной лабораторной машине во время процесса прокуривания, и конструктивное выполнение ограждения пространства, непосредственно окружающего их;
- способы и место измерения скорости воздуха.

П р и м е ч а н и е — Курительные машины создавались с 1960 г. Так как модели машин согласно этому стандарту могут быть различными, то на основе исследовательской работы группы CORESTA признано необходимым установить дополнительные требования к атмосфере, непосредственно окружающей курительную машину. Это улучшает воспроизводимость при сравнительных международных испытаниях между лабораториями. Маловероятно, что можно дать общие правила, пригодные для всех типов курительных машин, поэтому необходимо привести примеры по наиболее употребительным типам конструкций.

Существует два типа курительных машин, удовлетворяющих требованиям настоящего стандарта:

- тип а) (рисунки А.1 и А.2). Положение сигареты в держателе фиксированное, а место окончания прокуривания устанавливается путем перемещения устройства для прекращения затяжки;
- тип б) (рисунки А.3 — А.5). Положение устройства для прекращения затяжки фиксированное, а место окончания прокуривания устанавливается путем перемещения держателя с сигаретой.

А.2 Примеры конструкций шкафов курительных машин**А.2.1 Курительная машина типа а)**

На рисунках А.1 и А.2 приведены схематические конструкции шкафов с размещенными в них устройствами.

А.2.2 Курительная машина типа б)

Этот тип машин имеет модели с 20 и 8 каналами. Узел, общий для этих моделей, приведен на рисунке А.3. На рисунке А.4 приведена схематическая конструкция шкафа с размещенными в нем устройствами для модели с 20 каналами. На рисунке А.5 приведена подобная схема шкафа для модели с 8 каналами.

А.3 Точка измерения скорости воздуха**А.3.1 Общие указания**

Должно быть определено положение точек, в которых проводится измерение скорости воздуха. Держатели сигарет во время проведения измерения должны быть вставлены, но без сигарет. Измерение должно проводиться таким образом, чтобы центр зонда для измерения скорости воздуха располагался на расстоянии ± 2 мм от плоскости каждого описываемого ниже положения.

А.3.2 Курительная машина типа а)

Скорость воздуха должна измеряться в точке на оси сигареты, отстоящей на расстоянии 74 мм от конца сигареты, вставляемого в держатель, по направлению к зажигаемому концу.

А.3.3 Курительная машина типа б)

А.3.3.1 Скорость воздуха должна измеряться в точке на оси сигареты, отстоящей на расстоянии 40 мм от положения устройства для прекращения затяжки, по направлению к зажигаемому концу.

П р и м е ч а н и е — Некоторые типы зондов для измерения скорости воздуха устанавливаются непосредственно в отверстие для всасывания, заменяя таким образом фильтр и держатель сигарет во время измерения.

А.3.3.2 Для проверки однородности потока воздуха, отсасываемого от курительной машины, измерения скорости воздуха должны проводиться в центральном и в крайнем отверстии для всасывания.

А.4 Описание прибора для измерения скорости воздуха

Следует применять прибор, позволяющий измерять скорость воздуха с точностью (200 ± 20) мм/с. Прибор должен обеспечивать интегрирование результатов измерений скорости воздуха в течение не менее 10 с.

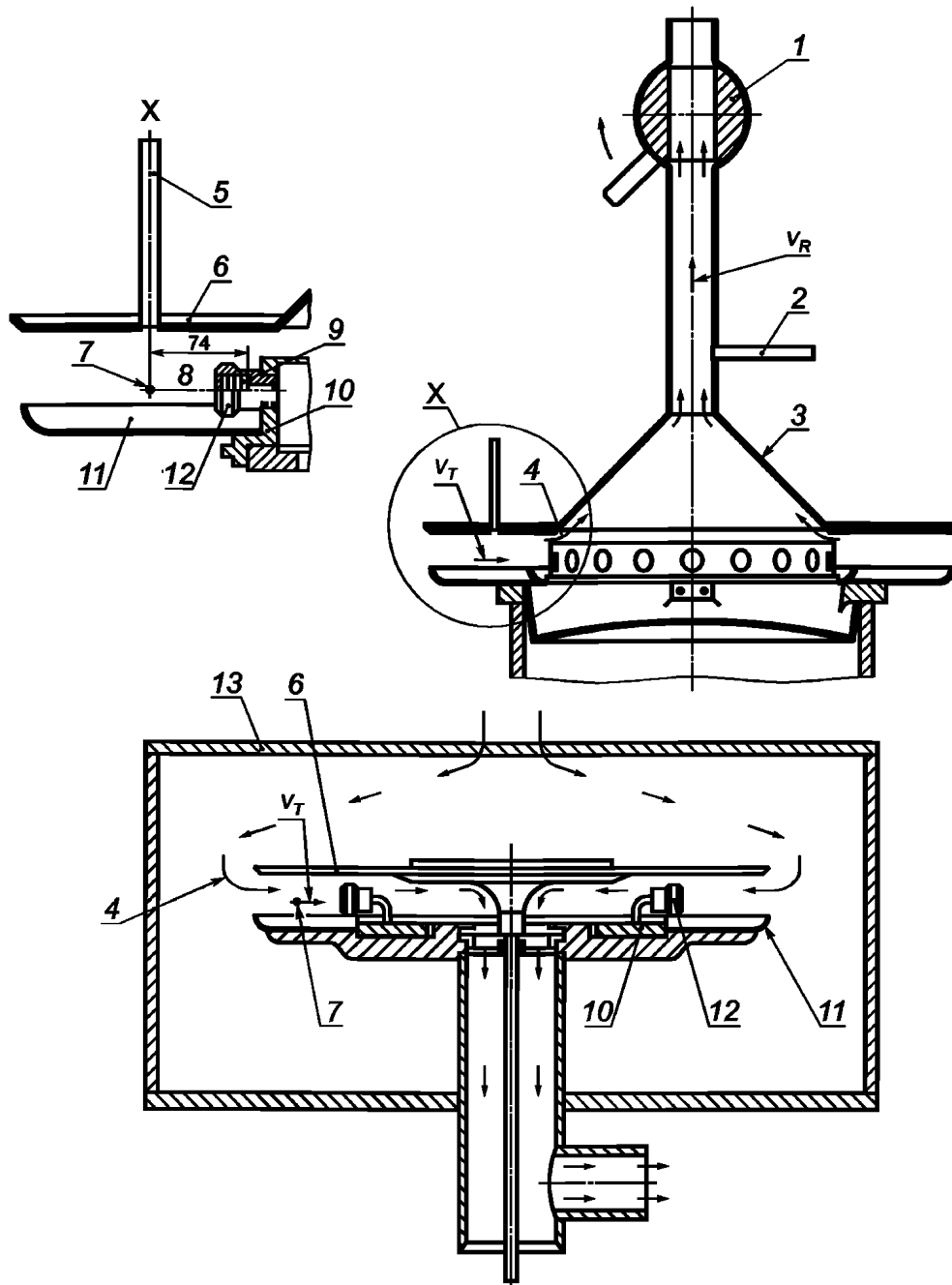
Измеренная скорость воздуха представляет собой среднеарифметическое значение не менее 10 измерений за 10 с.

П р и м е ч а н и е — Устройство для измерения может входить в комплект курительной машины.

А.5 Стандартная величина скорости воздуха

Стандартная величина скорости воздуха должна быть 200 мм/с.

Лабораторные испытания должны проводиться так, чтобы средняя скорость воздуха во время прокуривания находилась в пределах от 170 до 230 мм/с.



1 — шаровой кран; 2 — канал для введения зонда; 3 — вытяжной колпак; 4 — поток воздуха; 5 — канал для введения датчика; 6 — колпак; 7 — стандартное положение для измерения скорости воздуха; 8 — ось сигареты; 9 — перфорированный диск; 10 — кольцо устройства для прокуривания; 11 — пепельница; 12 — держатель сигарет; 13 — камера; V_T — скорость воздуха вокруг сигареты; V_R — скорость воздуха в вытяжном канале

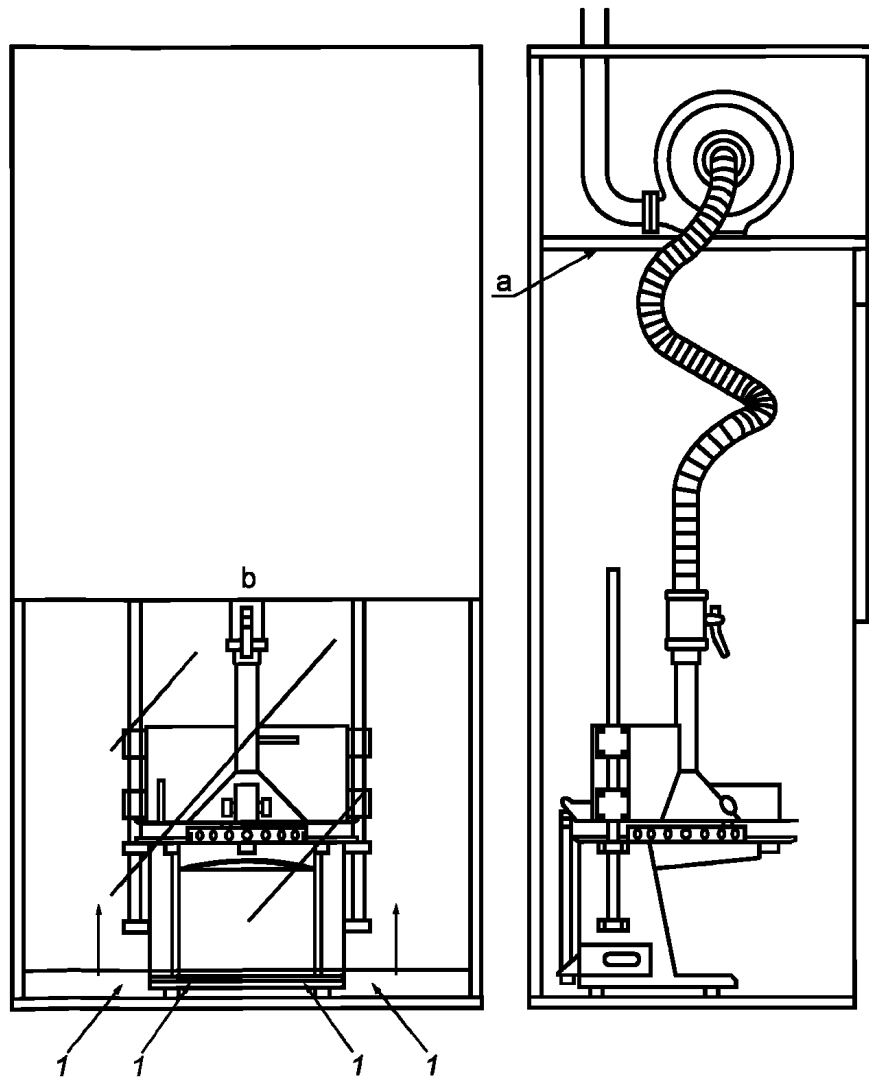
Рисунок А.1 — Ротационная курительная машина типа а)
с фиксированным положением сигареты

Для курительной машины типа б) измеряемая в каждом канале скорость воздуха должна быть в пределах от 150 до 250 мм/с.

А.6 Регулирование и проверка скорости воздуха

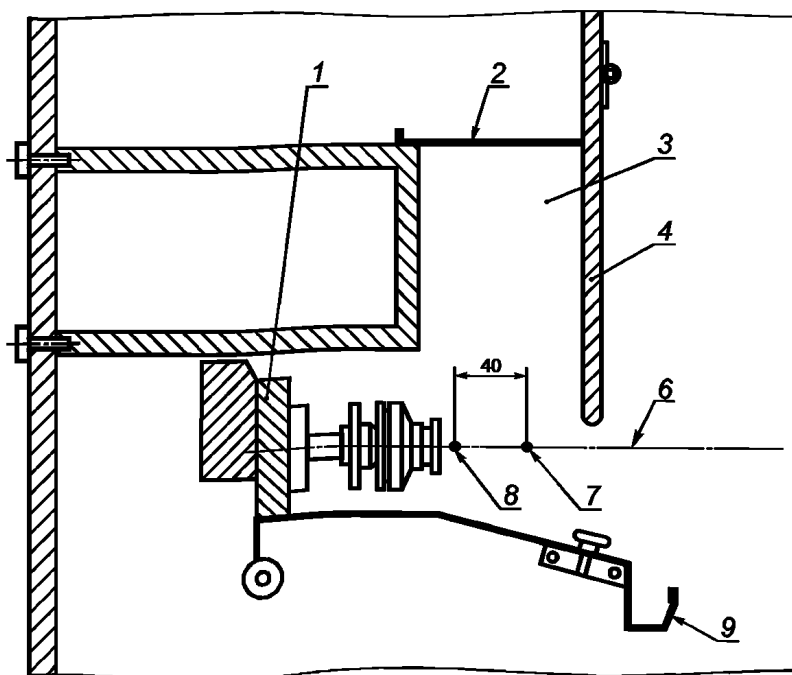
Скорость воздуха должна проверяться и, при необходимости, регулироваться во время работы машины.

Экстремальные атмосферные условия, вышедшие за пределы допустимой характеристики атмосферы для испытаний, могут повлиять на характеристики потока воздуха в курительной машине. В этом случае рекомендуется чаще проводить проверку скорости воздуха.



1 — воздух; a — шкаф должен быть закрытым сверху; b — передняя створка шкафа должна быть закрыта во время прокуривания

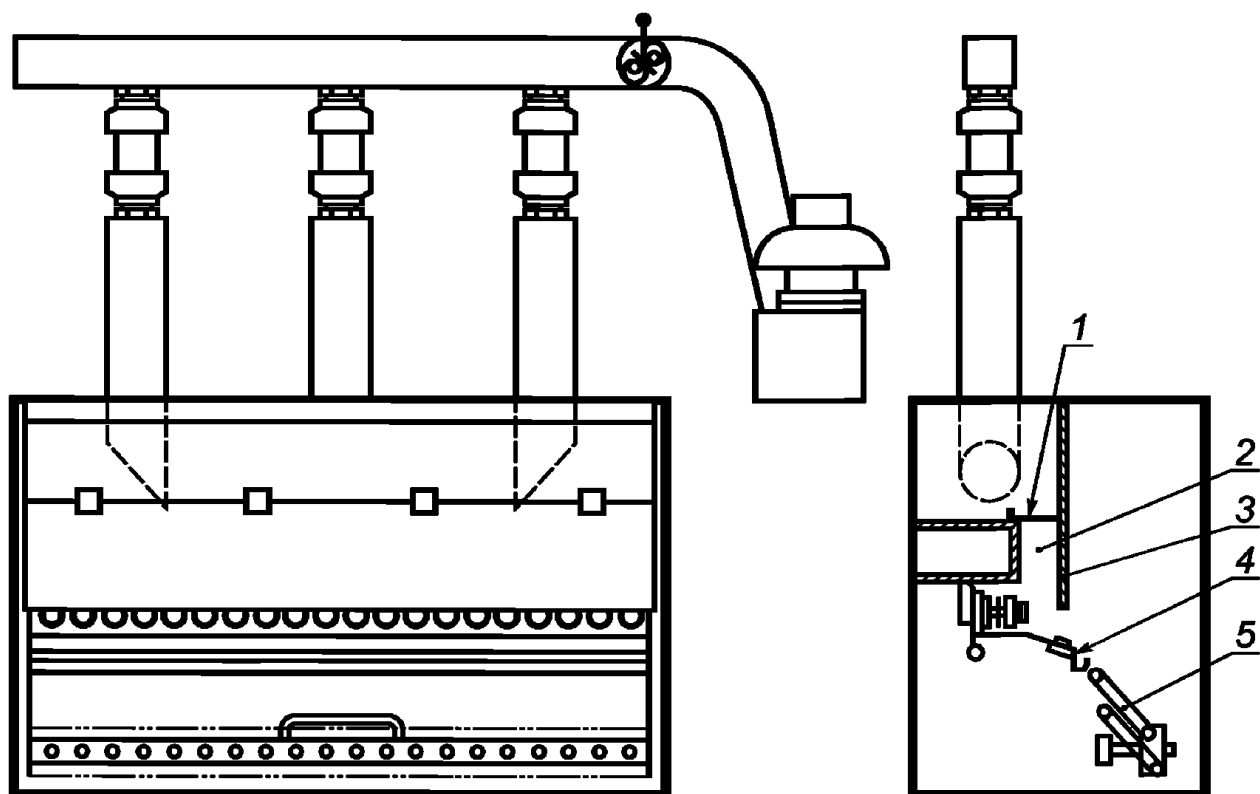
Рисунок А.2 — Шкаф ротационной курительной машины типа а) с колпаком



1 — панель прокуривания; 2 — разделительная перегородка; 3 — внутренний канал; 4 — передняя поворотная заслонка; 5 — передняя часть курительной машины; 6 — положение оси сигареты; 7 — стандартное положение для измерения скорости воздуха; 8 — положение устройства окончания курения; 9 — пепельница

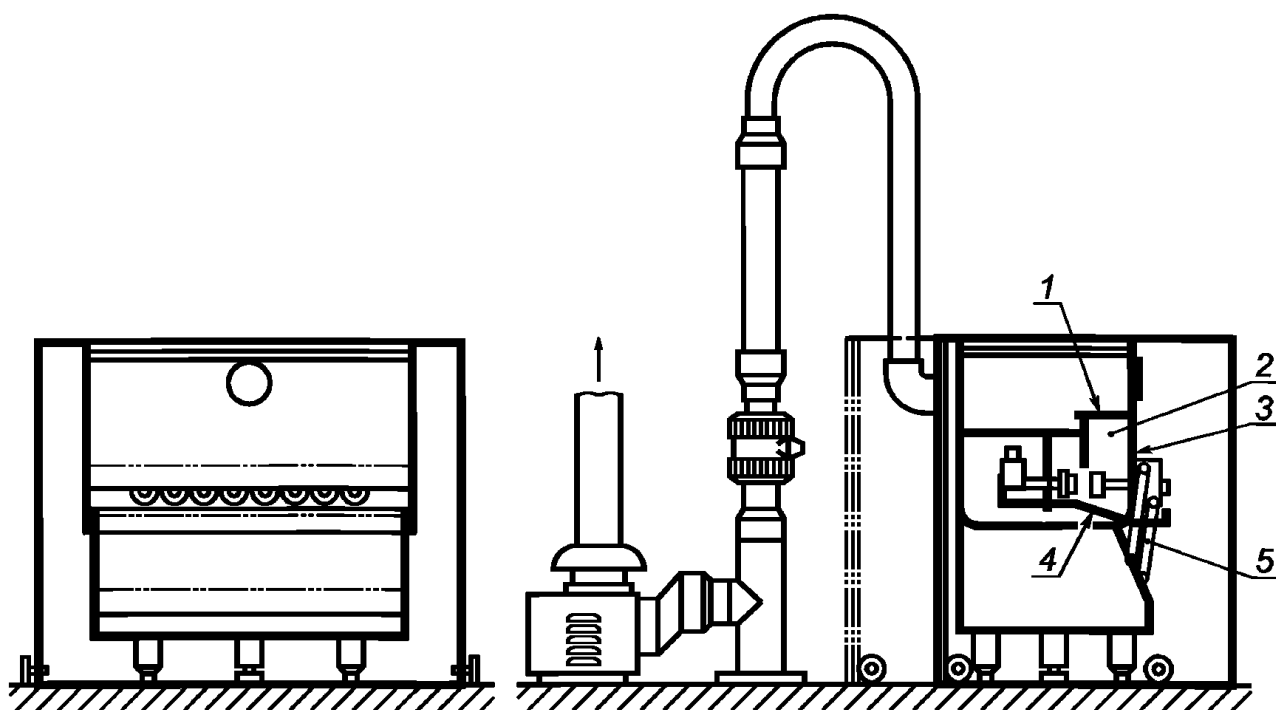
Примечание — Этот вид показывает связь между положением устройства окончания прокуривания, панелью прокуривания и пепельницей.

Рисунок А.3 — Курительная машина типа б) с фиксированным устройством окончания прокуривания



1 — разделительная перегородка; 2 — внутренний канал; 3 — передняя поворотная заслонка;
4 — пепельница; 5 — механизм зажигания

Рисунок А.4 — Схема линейной машины типа b) с 20 каналами



1 — разделительная перегородка; 2 — внутренний канал; 3 — передняя поворотная заслонка;
4 — пепельница; 5 — механизм зажигания

Рисунок А.5 — Схема линейной машины типа b) с 8 каналами — Общий вид без сбора монооксида углерода

**Приложение В
(справочное)**

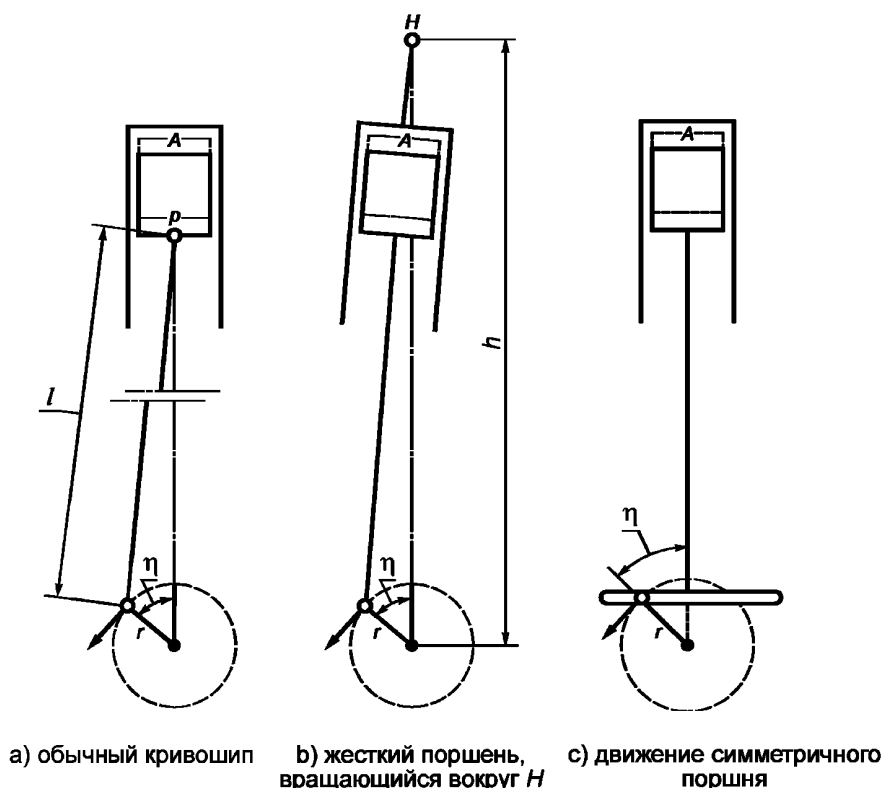
Описание механизма поршневого типа, производящего затяжку в курительной машине

В.1 Область применения

Настоящее приложение описывает использование поршневого механизма, но оно не ограничивает последующего совершенствования курительной машины.

В.2 Описание механизма затяжки

Примеры конструкций с поршнем и коленчатым валом приведены на рисунке В.1.



H, p — центры вращения; A — площадь сечения; l — длина рычага тяги кривошипа; h — расстояние между кривошипом и центром вращения H ; r — радиус кривошипа; η — угловое перемещение кривошипа

Рисунок В.1 — Пример конструкции механизма поршень/кривошип

В.3 Особые замечания

В.3.1 Общий перемещенный объем

Общий перемещенный объем — это объем воздуха, перемещенный за время, когда поршень движется из верхней в нижнюю мертвую точку и может быть на 3 % больше объема затяжки. Типичный пример перемещенного объема приведен на рисунке В.2.

В.3.2 Объем затяжки

Объем затяжки может быть отрегулирован с помощью электроклапана путем устранения отклонений от профиля затяжки.

В.4 Конструктивные особенности механизма затяжки

В.4.1 Наиболее важными техническими характеристиками механизма являются величины A, r, l и h , исходя из следующих соображений. Поскольку объем затяжки равен $2Ar$, а r является постоянной величиной, то l и h

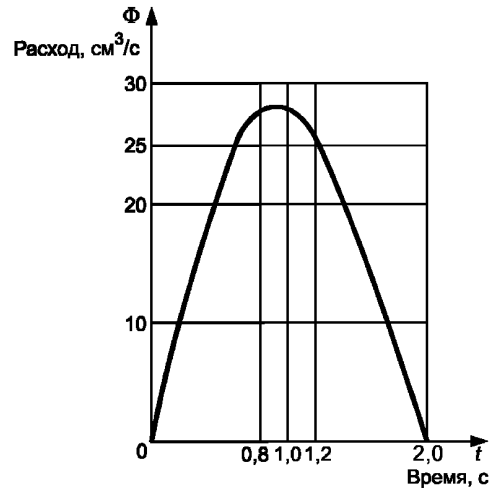


Рисунок В.2 — Типичный профиль затяжки машины без сигареты
(перемещенный объем воздуха)

определяют форму профиля затяжки и они должны быть как можно большими. Поэтому при конструировании курительной машины поршневого типа нужно учитывать рекомендации, предусмотренные в В.4.2—В.4.6.

В.4.2 Во время затяжки скорость вращения вала должна быть постоянной и хорошо регулироваться с помощью тонкой регулировки.

В.4.3 Желательно, чтобы поршни и цилиндры были полностью взаимозаменяемыми.

В.4.4 Расстояния l или h должны быть более 10 г.

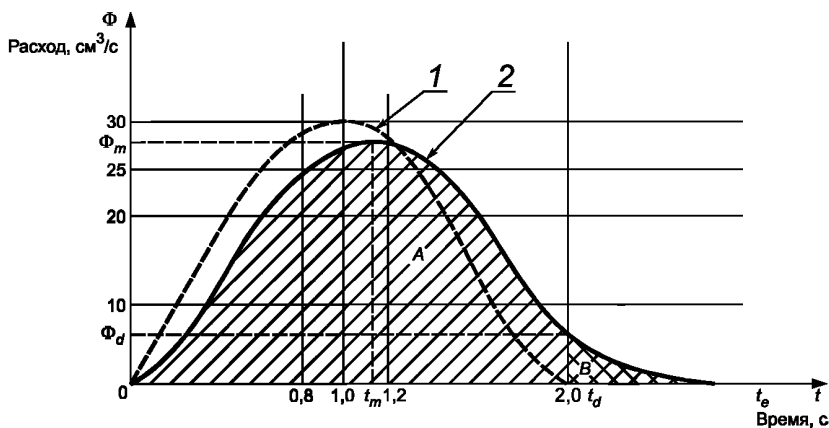
В.4.5 Трубка между ловушкой для дыма и цилиндром должна создавать минимальный перепад давления (5.3.4).

В.4.6 Для обеспечения функционирования машины согласно описанию нужно применять устройство пуска и остановки поршня в определенном положении.

Приложение С
(справочное)

Схематическое изображение профиля затяжки

С.1 Для иллюстрации некоторых определений и некоторых стандартных условий профиль затяжки представлен на рисунке С.1.



1 — профиль перемещения; 2 — профиль затяжки

Рисунок С.1 — Схематическое изображение профиля затяжки сигареты

В момент $t = 0$ с помощью поршневого насоса в сигарету начинает всасываться воздух. Результирующий расход воздуха Φ на протяжении затяжки сигареты меняется и имеет колоколообразную форму. Максимальный расход Φ_m достигается в момент времени t_m , затем расход снижается в течение всей продолжительности затяжки до достижения величины Φ_d в момент времени t_d , когда механизм затяжки прекращает создавать разницу давлений, но она еще существует (площадь В).

Затем расход медленно снижается до нуля в момент времени t_e .

С.2 Стандартный профиль затяжки должен быть таким, чтобы его максимум соответствовал $25 \text{ см}^3/\text{с} \leq \Phi_m \leq 30 \text{ см}^3/\text{с}$ в момент времени t_m ($0,8 \text{ с} \leq t_m \leq 1,2 \text{ с}$).

Стандартная продолжительность затяжки t_d должна быть 2,0 с и вследствие этого время t_e должно быть ограничено стандартной частотой затяжки $t_e = 60$ с.

Объем затяжки V может быть вычислен, исходя из величины заштрихованной площади на рисунке С.1, по формуле

$$V = \int_0^{t_e} \Phi(t) dt = A + B \int_0^{t_d} \Phi(t) dt + \int_{t_d}^{t_e} \Phi(t) dt. \quad (\text{С.1})$$

Стандартные условия должны быть следующими:

$$V = 35 \text{ см}^3$$

$$A = \int_0^{t_d} \Phi(t) dt \geq 0,95V. \quad (\text{С.2})$$

Приложение ДА
(справочное)Сведения о соответствии межгосударственных стандартов
ссылочным международным стандартам

Т а б л и ц а ДА.1

Обозначение и наименование международного стандарта	Степень соответствия	Обозначение и наименование межгосударственного стандарта
ISO 3402:1999	IDT	ГОСТ ИСО 3402—2003 Табак и табачные изделия. Атмосферы для кондиционирования и испытаний
<p>П р и м е ч а н и е — В настоящей таблице использовано следующее условное обозначение степени соответствия стандартов:</p> <p>- IDT — идентичный стандарт.</p>		

Библиография

- [1] ISO 558:1980 Conditioning and testing — Standart atmospheres — Dejinitions
(ИСО 558:1980 Кондиционирование и испытание. Стандартные условия. Определения)
- [2]* ISO 4387, Cigarettes — Determination of total and nicotine — free dry particulate matter using a routine analytical smoking machine
(ИСО 4387 Сигареты. Определение содержания влажного и не содержащего никотин сухого конденсата (смола) в дыме сигарет с помощью лабораторной курительной машины)
- [3]* ISO 6565, Tobacco and tobacco products — Draw resistance of cigarettes and pressure drop of filter rods — Standard conditions and measurement
(ИСО 6565 Табак и табачные изделия. Сопротивление затяжке сигарет и перепад давления фильтропалочек. Стандартные условия и измерения)
- [4]* ISO 7210, Routine analytical cigarette-smoking machine — Additional test methods
(ИСО 7210 Машина обычная лабораторная для прокуривания сигарет. Методика дополнительных испытаний)

* Очевидно, в международном стандарте ISO 3308:2012 неточность. В тексте отсутствуют ссылки на ISO 4387, ISO 6565 и ISO 7210.

УДК 663.974.001.4:006.354

МКС 65.160

Н89

IDT

Ключевые слова: машина обычная лабораторная для прокуривания сигарет, термины и определения, стандартные условия, длина окурка, закрытое прокуривание, открытое прокуривание, затяжка, перепад давления, струя дыма

Редактор *М.Е. Никулина*
Технический редактор *В.Ю. Фотиева*
Корректор *О.В. Лазарева*
Компьютерная верстка *Л.А. Круговой*

Сдано в набор 14.12.2015. Подписано в печать 24.12.2015. Формат 60×84 $\frac{1}{8}$. Гарнитура Ариал.
Усл. печ. л. 2,32. Уч.-изд. л. 1,75. Тираж 35 экз. Зак. 4279.

Издано и отпечатано во ФГУП «СТАНДАРТИНФОРМ», 123995 Москва, Гранатный пер., 4.
www.gostinfo.ru info@gostinfo.ru