

1. ТЕХНИЧЕСКИЕ ТРЕБОВАНИЯ

1.1. Гайки должны изготавливаться в соответствии с требованиями настоящего стандарта и требованиями стандартов конструкции и размеров, в которых имеется ссылка на настоящий стандарт.

1.2. Не допускается:

- разность окраски, составляющей более 20% поверхности.

Допускается:

- включение окисленного литьевого материала или другого неметаллического материала в виде отдельных точек размером 0,3 мм в количестве от 1 до 3 шт. на 1 см² площади детали;

- утяжины глубиной до 25% толщины стенки, но не более 0,5 мм, а также отдельные внутренние пузыри, площадь которых в сумме не должна составлять более 2% площади детали.

1.3. Резьба должна быть чистой, не иметь заусенцев, вмятин и сорванных ниток.

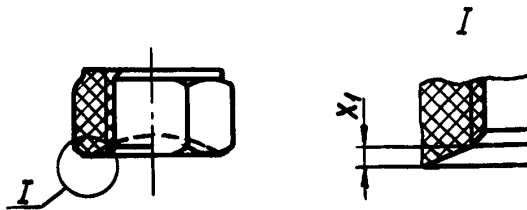
Допускается:

- закругление вершин профиля с сокращением размера внутреннего диаметра резьбы;

- выполнение фасок резьбы под углом 30° на глубину резьбы.

1.4. Допускаются следующие отклонения геометрической формы, размеров и взаимного расположения поверхностей:

- вогнутость χ_1 опорной торцевой поверхности шестигранных гаек не более 0,1 мм (черт. 1).



Черт. 1

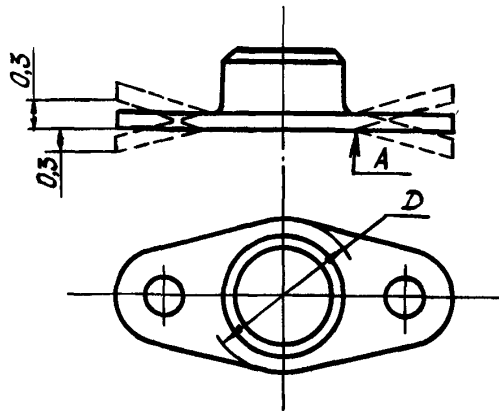
- неплоскостность ушковых гаек поверхности A не более 0,3 мм (черт. 2).

В зоне окружности диаметром D неплоскостность не допускается.

№ изм.
№ изв.

4660

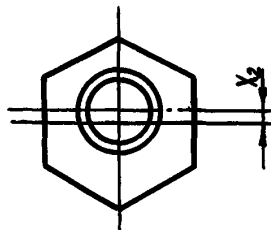
Изм. № дубликата
Изм. № подлинника



Черт. 2

- неперпендикулярность оси резового отверстия относительно опорной поверхности - не более 0,1 мм. Для ушковык гаек опорной поверхностью является диаметр D (черт. 2);

- смещение χ_2 оси резового отверстия относительно оси шестигранника (черт. 3) - не более поля допуска на эти размеры;



Черт. 3

- овальность отверстий и цилиндрических участков в пределах предельных отклонений соответствующих диаметров.

1.5. При постановке в конструкцию гаек не допускается:

- попадания грунта, краски и других материалов на резьбу гайки;
- применение ушковык гаек в местах, где винты по условиям монтажа могут быть поставлены с перекосом.

2. ПРАВИЛА ПРИЕМКИ

2.1. Каждая партия гаек должна сопровождаться паспортом, удостоверяющим их качество.

2.2. Гайки предъявляются к приемке партиями. Партия должна состоять из одного обозначения, изготовленная из одной партии материала и на одной пресс-форме.

№ изм.
№ изв.

4660

Изм. № дубликата
Изм. № подлинника

2.3. Количество гаек в партии устанавливается изготовителем.

2.4. От каждой предъявленной к сдаче партии отбирают гайки для контроля и испытания:

- внешнего вида;
- размеров;
- конtringщих свойств.

2.5. Минимальное время выдержки деталей после извлечения из пресс-форм до контроля их размеров должно соответствовать указанному в ГОСТ 11710-66.

2.6. Количество гаек для контроля и испытаний устанавливается согласно табл. 1.

Таблица 1

Количество деталей в партии, шт.	Количество деталей для контроля		Количество деталей для испытаний конtringщих свойств, шт.
	внешнего вида	размеров	
До 500 вкл. Св. 500 до 1000 Св. 1000 до 5000 Св. 5000	100%	5%, но не более 100 шт.	10

2.7. Контроль и испытания гаек проводятся при температуре $25^{\circ}\text{C} \pm 10^{\circ}\text{C}$.

2.8. Если из числа гаек, взятых из партии для контроля размеров, более пяти не удовлетворяют требованиям настоящего стандарта, проводится повторная проверка, для которой отбирается удвоенное количество гаек.

Если при повторной проверке более пяти гаек не удовлетворяют указанным требованиям, партия бракуется.

2.9. Партия деталей, забракованная по наружному виду, может быть повторно предъявлена к приемке после сортировки и исправления.

2.10. Если из числа гаек, взятых для испытания конtringщих свойств, хотя бы одна гайка не удовлетворяет требованиям настоящего стандарта, партия бракуется.

3. МЕТОДЫ КОНТРОЛЯ И ИСПЫТАНИЙ

3.1. Контроль внешнего вида и размеров

3.1.1. Внешний вид гаек проверяется невооруженным глазом под рефлектором лампы мощностью 100 Вт с непрозрачным абажуром.

№ изм.
№ изв.

4660

Ив. № дубликата
Ив. № подлинника

3.1.2. Контроль размеров гаек должен проводиться предельными калибрами, шаблонами, универсальным или специальным измерительным инструментом.

3.1.3. Контроль диаметра описанной окружности шестигранных гаек должен проводиться в средней части высоты гайки на участке, равном половине ее высоты.

3.1.4. Резьба должна проверяться предельными калибрами.

3.2. Испытание конtringих свойств гаек

3.2.1. Для проверки конtringих свойств гайки должны подвергаться испытанию на моменты сопротивления навинчиванию и отвинчиванию.

Испытания гаек на эти моменты проводятся на крутильной машине и заключаются в определении:

- наибольшего момента первого навинчивания;
- наименьшего момента десятого отвинчивания.

3.2.2. Наибольшим моментом первого навинчивания считается наибольшее его значение, получаемое за цикл полного навинчивания. Цикл полного навинчивания должен состоять из нескольких оборотов и заканчивается, когда резьба болта выходит из гайки на три-четыре витка. Началом для определения наибольшего момента первого навинчивания считается такое положение гайки, при котором резьба винта выходит из нее на один виток.

3.2.3. Наименьшим моментом отвинчивания считается наименьший момент, который возникает при отвинчивании гайки после того, как она сдвинулась с места. Цикл отвинчивания гайки должен состоять из трех полных оборотов. Концом отвинчивания считается такое положение гайки, при котором резьба винта выступает из нее на один виток.

3.2.4. Значение наибольшего момента первого завинчивания и наименьшего момента десятого отвинчивания должно соответствовать указанным в табл. 2.

Таблица 2

Резьба	Момент первого навинчивания наибольший, Н·м (кгс·м)	Момент десятого отвинчивания наименьший, Н·м (кгс·м)
M3	0,0196 (0,002)	0,0098 (0,001)
M4	0,049 (0,005)	0,0196 (0,002)
M5	0,098 (0,01)	0,0196 (0,002)
M6	1,961 (0,02)	0,0295 (0,003)
M8	2,94 (0,03)	0,058 (0,006)

3.2.5. Испытание конtringих свойств гаек должно производиться на резьбовой технологической шпильке или винте из материала полиамид марки ПА610-1-108 ОСТ 6-05-408-75.

№ изм. 1
№ изв. 10319

660

Изм. № дубликата
Изм. № подлинника

ЛИСТ РЕГИСТРАЦИИ ИЗМЕНЕНИЙ

№ изм.	Номера страниц				Номер "Изв. об изм."	Подпись	Дата	Срок введения изменения
	измененных	замененных	новых	аннулированных				
1	1,5	-	-	-	10319	<i>Кушуб</i>	27.07.04	с 01.07.04
5	1	-	-	-	12721	<i>Кушуб</i>		3.11.2000
6	1	-	-	-	13057	<i>Кушуб</i>		27.12.2004
9	1	-	-	-	13145	<i>Кушуб</i>	17.08.06	с 01.09.06

Исх. № дубликата
Исх. № подлинника
4660