

УДК 629.7.064.3

Группа Д15

ОТРАСЛЕВОЙ СТАНДАРТ

ОСТ 1 03997-82

НАКОНЕЧНИК

Типы, основные размеры
и технические требования

На 5 страницах

Введен впервые

Проверено в 1988 г.

ОКП 75 9580

Срок действия продлен до 01.01.99

*Срок действия продлен до 01.01.2002
фев. 12, 2007 (6)*

Распоряжением Министерства от 1 марта 1982 г.

№ 087-16

срок действия установлен с 1 января 1984 г.
до 1 января 1989 г.

Несоблюдение стандарта преследуется по закону

Настоящий стандарт распространяется на наконечник, предназначенный для соединения с бортовым клапаном при отборе проб жидкостей из топливных и гидравлических систем изделий с целью анализа на загрязненность.

№ изм.	1
№ изм.	10894
	12721/13057

Изм. № дубликата	4828
Изм. № подлинника	

1. ТИПЫ И ОСНОВНЫЕ РАЗМЕРЫ

- 1.1. Стандарт устанавливает один тип наконечника.
- 1.2. Габаритные и присоединительные размеры наконечника должны соответствовать указанным на чертеже.
- 1.3. Присоединительные размеры резьбовой части штуцера *A* - по ГОСТ 13955-74, исполнение 2.
- 1.4. Неуказанные предельные отклонения размеров, формы и расположения поверхностей - по ОСТ 1 00022-80.
- 1.5. Биение поверхности *B* относительно среднего диаметра резьбы *B* - не более 0,05 мм.

2. ТЕХНИЧЕСКИЕ ТРЕБОВАНИЯ

- 2.1. Наконечник должен быть изготовлен в соответствии с требованиями настоящего стандарта по технической документации, утвержденной в установленном порядке.
- 2.2. Подвижные соединения должны обеспечивать плавность и легкость перемещения деталей.
- 2.3. Рабочая среда:
- специальные жидкости: АМГ-10 ГОСТ 6794-75, 7-50С-3 ГОСТ 20734-75, НГЖ-4 ТУ 38 101740-80;
- топлива - по ОСТ 1 00397-80.
- 2.4. Окружающая среда - воздух.
- 2.5. Номинальное давление рабочей среды $P_{НОМИН} = 28$ МПа (280 кгс/см²).
- 2.6. Разрушающее давление рабочей среды не должно быть менее $3P_{НОМИН}$.
- 2.7. Герметичность - по ОСТ 1 00128-74, внешняя герметичность - группа 1-8, клапана штуцера подсоединения - группа 1-12.
- 2.8. Чистота рабочей и консервационной жидкостей внутренних полостей наконечника после промывки должна быть не грубее 6-го класса по ГОСТ 17216-71, метод анализа - по ОСТ 1.41144-80.

1

10894

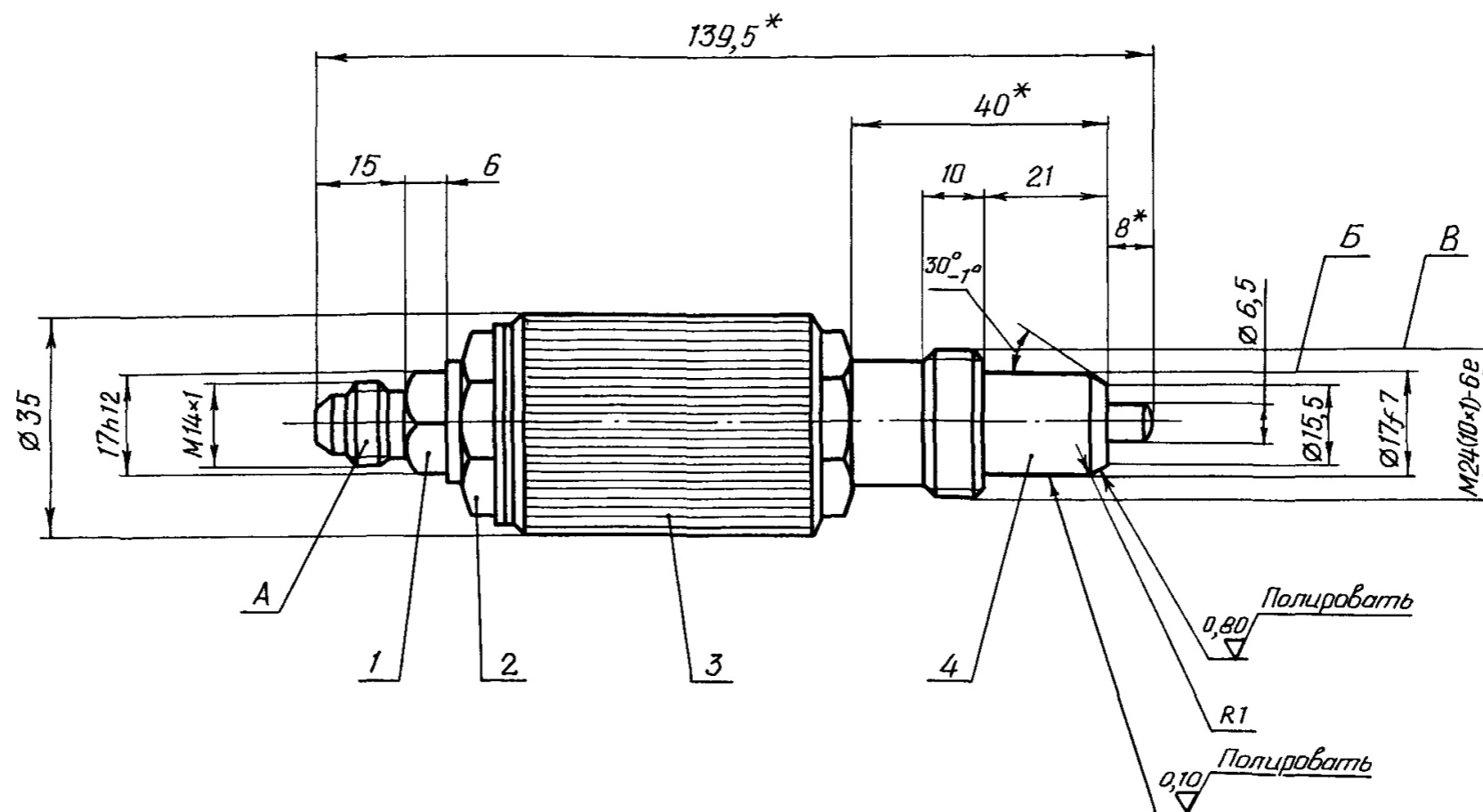
№ изм.

№ изв.

4828

Инв. № дубликата

Инв. № подлинника



1 - штуцер; 2 - гайка; 3 - корпус; 4 - штуцер присоединения

*Размер для справок

№ изм
№ изв

4828

Имя, № дубликата
Имя, № подлинника

2.9. Наконечник должен быть прочным и стойким к внешним воздействующим факторам, указанным в табл. 1.

Таблица 1

Внешний воздействующий фактор	Характеристика внешнего воздействующего фактора	Максимальное значение внешнего воздействующего фактора, предъявляемое требование
Механический удар многократного действия	Пиковое ударное ускорение, $\text{м}\cdot\text{с}^{-2}$ (g)	147,0 (15), прочность
	Длительность действия ударного ускорения, мс	10
	Число ударов	5000
Повышенная температура рабочей среды	Рабочая, °C	+150
	Предельная, °C	
Повышенная температура окружающей среды	Рабочая, °C	+60
	Предельная, °C	
Пониженная температура рабочей среды	Рабочая, °C	-60
	Предельная, °C	
Пониженная температура окружающей среды	Рабочая, °C	
	Предельная, °C	

2.10. Показатели надежности наконечника и их значения должны соответствовать указанным в табл. 2.

Таблица 2

Наименование показателя	Значение показателя
Наработка до отказа, ч	500
Назначенный ресурс, цикл срабатывания*	3000
Назначенный срок службы до списания, год	13
Назначенный срок службы до первого ремонта, год	7
Назначенный срок службы до капитального ремонта, год	10
Назначенный срок хранения до переконсервации, год	6

* Цикл срабатывания - соединение и разъединение наконечника с бортовым клапаном.

2.11. Масса наконечника - не более 0,35 кг.

№ изм. 1
№ изв. 10894

4828

Инв. № дубликата
Инв. № подлинника

ЛИСТ РЕГИСТРАЦИИ ИЗМЕНЕНИЙ

№ изм.	Номера страниц				Номер "Изв. об изм."	Подпись	Дата	Срок введения изменения
	измененных	замененных	новых	аннулированных				
1	1-4	-	-	-	10899	<i>[Signature]</i>	15.01.89	01.07.89
6	1	-	-	-	12721	<i>[Signature]</i>		3.11.2000
6	1	-	-	-	13057	<i>[Signature]</i>		27.12.2009

Изм. № дубликата	4828
Изм. № подлинника	