

УДК 621.643.4.063:629.7

Группа Д15

ОТРАСЛЕВЫЕ СТАНДАРТЫ

ТРОЙНИКИ ФЛАНЦЕВЫЕ ГЕРМЕТИЗИРУЕМЫЕ Конструкция и размеры

ОСТ 1 12961-77
ОСТ 1 12962-77
ОСТ 1 12963-77
ОСТ 1 14689-90

На 5 страницах

Введен впервые

Проверено в 1985 г.

ОКП 75 9510

Распоряжением Министерства от 22 декабря 1977 г. № 087-16

срок введения установлен с 1 января 1979 г.

Несоблюдение стандарта преследуется по закону

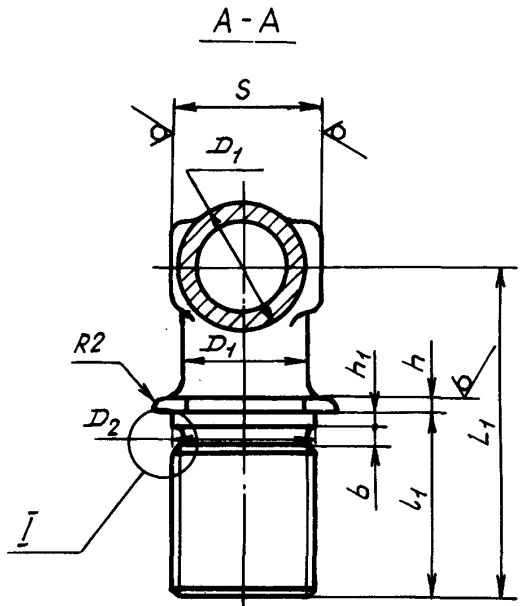
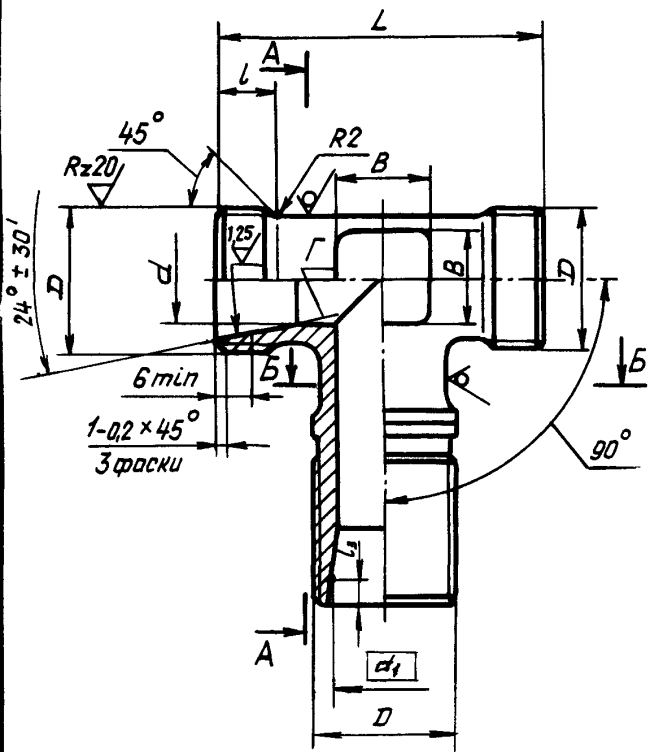
1. Настоящие стандарты распространяются на фланцевые герметизируемые тройники, предназначенные для соединений трубопроводов с углом конуса 24° .

№ инв.	1	2	3	4	5	6
№ инв.	8069	10017	10291	10829	11600	12258

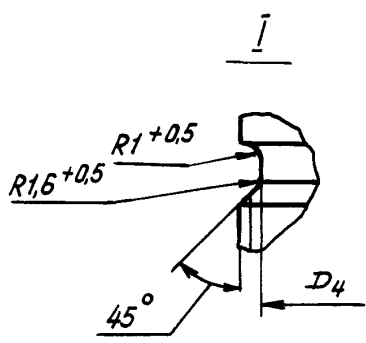
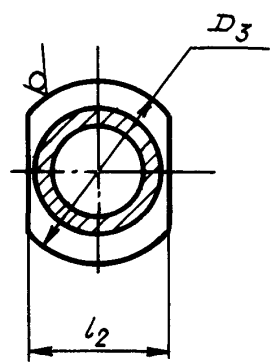
Инв. № дубликата	3569
Инв. № подлинника	

2. Конструкция и размеры фланцевых герметизируемых тройников должны соответствовать указанным на чертеже и в таблице.

Rz40 $\sqrt{(\checkmark)}$



Б-Б



Изм.	5
№ изм.	1.1.609
Изм.	4
№ изм.	10829
Изм.	2
№ изм.	10017
Изм.	1
№ изм.	8069

Изм.	3369
№ изм.	
Изм.	
№ изм.	

Изм. № дубликата
Изм. № подлинника

Исх. № дубликата	
Исх. № подлинника	3569

№ изм.	2	3	4	5															
№ изм.	10017	10291	10829	11609															

Размеры, мм

Наружный диаметр трубы* D_H	d	d_1	D	D_1	D_2	D_3	D_4	S	l	b_1 Пред. откл. $\pm 0,1$	b_2	b_3		L	L_1	h	h_1	b	S	Масса, г			
												Пред. откл. $\pm 0,1$	L							Титано- вый сплав	Сталь		
6	5	8,0	MR12x1,25	9	12,2	16	10,2	9	9	24,0	12,2	1,3	38	39			1,5	2,5	7		20,6	35,3	
			9,8				40														42	24,3	41,6
8	7	10,0	MR14x1,5	11	14,2	17	11,8	11		25,5	14,2		44	45							9	28,1	48,3
10	9	12,0	MR16x1,5	13	16,2	19	13,8	13	10		16,2		48	46							10	42,6	73,0
12	10	14,0	MR18x1,5	15	18,2	22	15,8	17	11	27,5	18,2	1,3	50	47	2		2,0				12	48,2	82,6
14	12	16,0	MR20x1,5	17	20,2	25	17,8														20,2	54	49
16	14	18,0	MR22x1,5	19	22,2	28	19,8	19	11	28,5	22,2		60	53							16	64,6	110,6
18	16	20,0	MR24x1,5	21	24,2	30	21,8	22		29,0	24,2		62	55								18	92,6
20	18	22,4	MR27x1,5	24	27,2	34	24,8	24	11	30,0	27,2		66	58							22	116,5	199,4
22	20	24,4	MR30x1,5	27	30,2	37	27,8	27		31,0	30,2	1,5	70	61								25	138,0
25	23	27,4	MR33x1,5	30	33,2	39	30,8	30	36	32,0	33,2		76	63							28	170,0	290,6
28	26	30,4	MR36x1,5	33	36,2	43	33,8			33,0	36,2		84	70								30	215,0
30	28	33,0	MR39x1,5	35	39,2	46	36,8		12	39,2		2,3	88	75									
32	30	35,0	MR42x2	37	42,2	48	39,0	41		33,5	42,2	2,1	80	65	3								
34	32	36,6		38					45,2	55	42,0	46	45,2				69						
36	34	39,0	MR45x2	41	45,2	55	42,0	46	12	48,2		2,3	84	70									
38	36	41,0	MR48x2	43	48,2	56	45,0	46		34,5	48,2			88	75								
42	40	45,0	MR52x2	47	52,2	58	49,0	50		52,2													

* Размер для справок.

ОСТ 1 12961-77—ОСТ 1 12963-77, ОСТ 1 14689-90 Стр. 3

3. Материал: штамповка из титановых сплавов ВТЗ-1, ВТ6
 ОСТ 1 90000-70, группа контроля Ш; штамповка из стали 13X11H2B2MФ-Ш
 ОСТ 1 90176-75, группа контроля Ш; сталь 15X16H2AM-Ш ТУ 14-1-948-74,
 штамповка ОСТ 1 90176-75, группа контроля Ш.

4. Термическая обработка*: тройники из титанового сплава - отжечь, группа контроля 5 ОСТ 1 00021-78; из стали - 25...35 НРС₉, группа контроля 4 ОСТ 1 00021-78.

5. Предельные отклонения размеров необрабатываемых поверхностей - по ОСТ 1 41187-78, класс точности 5.

6. Неуказанные предельные отклонения размеров, формы и расположения поверхностей - по ОСТ 1 00022-80.

7. Допуск радиального биения поверхности Γ относительно оси резьбы - 0,05 мм.

8. Покрытие тройников из стали: Хим.Пас, из титанового сплава - Ан.Окс 2-3*.

9. Маркировать обозначение и клеймить окончательную приемку на бирке для партии деталей.

10. Технические условия - по ОСТ 1 00943-79.

Пример наименования и обозначения фланцевого герметизируемого тройника к трубопроводу $D_H = 12$ мм из титанового сплава ВТЗ-1:

Тройник фланцевый 12 - ОСТ 1 12961-77

То же, из титанового сплава ВТ6:

Тройник фланцевый 12 - ОСТ 1 14689-90

То же, из стали 13X11H2B2MФ-Ш:

Тройник фланцевый 12-ОСТ 1 12962-77

То же, из стали 15X16H2AM-Ш:

Тройник фланцевый 12 - ОСТ 1 12963-77

В обозначение фланцевого герметизируемого тройника к трубопроводу $D_H = 6$ мм с резьбой MR12x1,5 дополнительно вводится шаг резьбы, например:

Тройник фланцевый 6-1,5 - ОСТ 1 12963-77

* По действующему в отрасли документу.

№ п/ч.	1	2	3	4	5	6
№ изв.	8069	10017	10291	10829	111609	12258

№. № дубликата	3569
№. № подлинника	

ЛИСТ РЕГИСТРАЦИИ ИЗМЕНЕНИЙ

№ изм.	Номера страниц				Номер "Изв. об изм."	Подпись	Дата	Срок введения изменения
	Изме- ненных	Заме- ненных	Новых	Анну- лиро- ванных				
Переиздан с учетом изменений № 1, 2, 3, 4, 5.								
6	1,4	-	-	-	12258	<i>А. Г. Г.</i>	26.10.94	01.07.94