

МИНИСТЕРСТВО ТРАНСПОРТНОГО
СТРОИТЕЛЬСТВА СССР

МИНИСТЕРСТВО РЕЧНОГО
ФЛОТА РСФСР

**ТЕХНИЧЕСКИЕ УСЛОВИЯ
ПРОИЗВОДСТВА И ПРИЕМКИ РАБОТ
ПО ВОЗВЕДЕНИЮ МОРСКИХ И РЕЧНЫХ
ПОРТОВЫХ СООРУЖЕНИЙ**

Глава X. СВАЙНЫЕ РАБОТЫ

ВСН-34/Х-60

Минтрансстрой СССР, МРФ РСФСР

МОСКВА 1961

ТЕХНИЧЕСКИЕ УСЛОВИЯ ПРОИЗВОДСТВА И ПРИЕМКИ РАБОТ ПО ВОЗВЕДЕНИЮ МОРСКИХ И РЕЧНЫХ ПОРТОВЫХ СООРУЖЕНИЙ

Глава X. СВАЙНЫЕ РАБОТЫ

ВСН-34/X-60

Минтрансстрой СССР, МРФ РСФСР

*Утверждены Министерством транспортного
строительства СССР,
приказ № 204/128 от 20 августа 1960 г.,
и Министерством речного флота РСФСР,
приказ № 128 от 16 августа 1960 г.
Согласованы с Министерством морского
флота СССР и Госпланом РСФСР*

Ответственный за выпуск М. И. Фридман

ПРЕДИСЛОВИЕ.

Глава X «Технических условий производства и приемки работ по возведению морских и речных портовых сооружений»—«Свайные работы» разработана на основе и в развитие главы III-Б.2 «Строительных норм и правил»

С введением настоящих «Технических условий» утрачивают силу действующие в министерствах и ведомствах Технические условия на производство соответствующих работ.

Ведомственные производственные инструкции по свайным работам должны быть приведены в соответствие с требованиями настоящих «Технических условий».

Глава X составлена коллективом в составе: канд. техн. наук А. С. Головачева, инж. В. И. Карпинского, канд. техн. наук К. Д. Ладыченко, канд. техн. наук А. Ф. Липатова, канд. техн. наук А. А. Луга, инж. Б. М. Сорокина и канд. техн. наук Г. С. Шпиро.

Окончательная переработка всего текста и его редактирование выполнены редакционной комиссией, образованной из представителей Министерства Морского Флота СССР, Министерства транспортного строительства СССР, Министерства речного флота РСФСР и Гипрорыбпрома Госплана РСФСР в составе: В. М. Розенберга (председатель комиссии), В. Е. Зимарева, Б. П. Константинова, К. Д. Ладыченко, И. М. Медовикова, В. А. Терпугова, Е. Я. Шавелева.

| | | |
|---|--|----------------------------------|
| Министерство транспортного строительства СССР Министерство речного флота РСФСР | Ведомственные строительные нормы | ВСН-34/Х-60 |
| | Технические условия производства и приемки работ по возведению морских и речных портовых сооружений Глава X. Свайные работы | Минтрансстрой СССР, МРФ РСФСР |

§ 1. Общие положения

1. Настоящие «Технические условия» распространяются на работы по погружению свай, шпунта и оболочек при сооружении речных и морских портов и других транспортных сооружений на водных путях сообщения.

Примечание. Технические условия не распространяются на свайные работы в условиях вечномерзлых грунтов.

2. Отклонения погруженных свай, шпунта и оболочек от проектного положения не должны превышать величин, указанных в табл. 1, 2, 3.

3. Всякое отступление от проектного расположения свай, шпунта и оболочек в плане и профиле, выходящее за пределы установленных допусков, подлежит обязательному согласованию через заказчика с проектной организацией.

4. Отклонения в плане и профиле менее величин, указанных в п. 2, могут устанавливаться проектной организацией в зависимости от требований, предъявляемых к основанию или шпунтовому ряду. Но в этом случае проектом организации строительства и составляемым в его развитие проектом производства работ должны быть предусмотрены такие направляющие устройства (каркасы, инвентарные кондукторы и т. п.) и способы погружения, которые обеспечивают соблюдение установленных проектной организацией допусков.

| | | |
|--|---|--------------------------------------|
| Внесены Всесоюзным научно-исследовательским институтом транспортного строительства и Главморрегистром Минтрансстроя СССР | Утверждены Министерством транспортного строительства СССР, приказ № 204 от 20 августа 1960 г. и Министерством речного флота РСФСР, приказ № 128 от 16 августа 1960 г. | Введены в действие с 1 марта 1961 г. |
|--|---|--------------------------------------|

Таблица 1

Допускаемые отклонения в плане при погружении свай

| Виды свай | Величина отклонений (допуск) |
|--|--|
| Сваи в кустах и сваи под ленточные фундаменты | 1 диаметр (сторона квадрата) свай |
| Сваи в свайных полях | 2 диаметра свай |
| Сваи с наголовниками (капителями) | $\frac{1}{2}$ диаметра, но не более 20 см |
| Ряды свай, перекрываемые общей насадкой: | |
| а) вдоль оси насадки | 1 диаметр |
| б) перпендикулярно оси насадки | $\frac{1}{4}$ диаметра свай в каждую сторону от оси ряда |
| Сваи в крайних рядах кустов и свайных полей | $\frac{1}{2}$ диаметра свай |
| Железобетонные цилиндрические оболочки, погружаемые без направляющих устройств | 25 см |

5. Оборудование для погружения должно соответствовать весу, длине и материалу погружаемых элементов, а также местным условиям погружения и обеспечивать необходимый темп производства работ.

6. Транспортирование, подъем и установку на место погружения свай, шпунта и оболочек следует производить с соблюдением мер против возникновения трещин, повреждения замков, пазов, гребней, нарушения антисептического покрытия поверхностей и возникновения прочих дефектов.

Все операции, связанные с переводом железобетонных свай (шпунта, оболочек) из горизонтального положения в вертикальное, должны производиться плавно, без рывков и ударов, чтобы в свае не могли возникнуть изгибающие моменты, превышающие допускаемые по трещинообразованию.

При перевозке и складировании железобетонные сваи (шпунты, оболочки) надо укладывать только на подкладки, расположенные под подъемными петлями или соответствующими проектными поперечными сечениями.

Таблица 2

**Допускаемые отклонения в плане деревянных
и стальных шпунтовых рядов**

| Виды шпунтов | Величина отклонений (допуск) |
|---|---|
| Деревянные шпунтовые ряды набережных, однорядных перемычек с подкосами и двухрядных перемычек | толщина шпунта |
| Деревянный шпунт прочих сооружений на отметке верха (среза) шпунта | толщина шпунта |
| Деревянный шпунтовый ряд перемычек (без подкосов) | 500 мм |
| Стальной шпунт при погружении плавучим копром: | |
| а) на отметке верха шпунта | $\frac{1}{30}$ свободной длины шпунта, но не более 300 мм |
| б) на отметке поверхности грунта | 150 мм |
| Стальной шпунт при погружении с суши: | |
| а) на отметке верха шпунта | 200 мм |
| б) на отметке поверхности грунта | 100 мм |

Примечание. Проверка отклонений производится до среза и выправления шпунтового ряда.

Таблица 3

Допускаемые отклонения в плане и профиле железобетонных шпунтов

| Виды шпунтов | Отклонение шпунтовой стеньги на отметке верха шпунта на 30 лог. м стенки | Отклонение каждой шпунтины в плане относительно соседних на отметке верха шпунта и на отметке поверхности грунта (вдоль и поперек кордона) | Максимальный уклон шпунта вдоль и поперек линии кордона |
|---|--|--|---|
| Железобетонный шпунт прямоугольного поперечного сечения | 100 мм | 30 мм | 200 : 1 |
| Железобетонный шпунт таврового поперечного сечения | 70 мм | 20 мм | 150 : 1 |

7. При производстве свайных работ необходимо вести журнал, в котором должны отмечаться основные данные о применяемом оборудовании, о материале, форме и глубине заложения острия (ножа) каждой сваи, шпунтины или оболочки, а также о всех обстоятельствах и затруднениях, встретившихся в процессе работ.

Журнал должен заполняться под ответственностью заперщика непосредственно во время и на месте погружения. Заполнение журнала после выполнения работ запрещается. Журнал подписывается лицом, заполнявшим журнал, заперщиком и руководителем свайных работ.

К журналу прилагается план расположения свай, шпунта и оболочек с указанием их номеров, расстояний между сваями (или оболочками), зазоров между шпунтинами и отступлений от проектного положения в профиле.

Для шпунтового ряда вычерчивается фасадный чертеж с показом исполнительного положения каждой шпунтовой сваи. Форма журнала и правила его заполнения приводятся в приложении 1.

8. Динамические испытания производятся при всех свайных работах, причем количество свай, подлежащих динамическому испытанию, должно быть не менее 2% от общего их количества, но не менее двух. Динамические испытания производятся также во всех случаях существенного изменения сопротивления грунта в процессе погружения.

Статические испытания осуществляются согласно указанию проекта и, в случаях получения неудовлетворительного результата, при динамических испытаниях.

Динамические и статические испытания должны производиться на основании «Инструкции по испытанию свай и оболочек» (см. приложение 2).

9. Погружение свай, шпунта и оболочек с плавучих средств при волнении, превышающем два балла (высота волны от 0,25 до 0,75 м), не допускается.

Примечание. При установке копрового оборудования на крупных плавучих средствах, обеспечивающих безопасность и надлежащее качество работ, допускается погружение при волнении и выше двух баллов.

10. Плавучие копры при использовании их на открытом побережье, в акваториях портов и водоемах, подверженных волнению, должны быть надежно раскреплены во время производства работ.

11. Работы должны быть обеспечены необходимыми плавучими спасательными средствами.

При использовании несамоходных плавучих средств на незащищенных от волнения акваториях работы должны быть обеспечены дежурными буксирами достаточной мощности для своевременного увода плавучих средств в безопасное место.

12. Плавучие средства, используемые при строительстве морских и речных гидротехнических сооружений, должны соответствовать требованиям Морского и Речного регистров СССР.

13. При производстве работ должны быть приняты меры по защите от повреждений свай, шпунта и оболочек во время паводков, ледоходов, волнений и пр.

14. Деревянные сваи должны изготавливаться из лесоматериалов, удовлетворяющих требованиям главы 1-А—11 СНиП и действующего ГОСТа на лес гидротехнический.

Лес должен быть окоренный, без сучьев и наростов, как правило, зимней рубки, с влажностью более 20%. Свайные бревна должны быть правильной формы с допуском односторонним искривлением не более 1% от длины (но не более 12 см), разность диаметров комля и поперечного сечения бревна на расстоянии 1,0 м от комля не должны превышать 10 см, сбежистость допускается не более 1 см на 1 пог. м длины бревна, причем первый метр от комля не учитывается.

Лесоматериал перед изготовлением из него свай или шпунта должен быть освидетельствован комиссией с участием представителя заказчика.

Изготовление и приемка клееных свай и шпунта должны осуществляться согласно действующим инструкциям.

При изготовлении деревянных свай и шпунта (учитывая возможность размочаливания голов при забивке), их длина должна быть увеличена на 30—50 см против проектной.

Способы защиты древесины свай и шпунта от гниения и морских древоточцев предусматриваются проектом и осуществляются по специальным Техническим условиям и инструкциям.

15. Железобетонные сваи, шпунты и оболочки должны быть изготовлены в соответствии с проектом и требованиями настоящих «Технических условий» (см. главы VIII, IX и XIII «Технических условий производства и приемки работ по возведению морских и речных портовых сооружений»).

16. Стальные шпунты должны отвечать требованиям главы 1-А-10 и специальных технических условий на их изготовление.

Каждая партия стального шпунта, поступающая с завода-изготовителя на строительство, должна сопровождаться заводским паспортом, в котором указываются: тип и профиль шпунта, длина, механические характеристики и химический состав стали.

При забивке стального шпунта молотами в тяжелые грунты длину шпунтин следует увеличивать против проектной на величину возможного повреждения, устанавливаемую пробной забивкой.

§ 2. Разбивочные работы

17. Разбивку в натуре свайного или шпунтового сооружения следует производить в следующем порядке:

а) установка постоянных реперов и мареографа (водомерного поста) с привязкой их к триангуляционной сети;

б) прокладка и закрепление магистральной линии с привязкой к постоянному реперу;

в) разбивка основных линий сооружения—главных осей, линии кордона и т. д.;

г) разбивка свайного фундамента (т. е. продольных и поперечных рядов свай) или шпунтового ряда (оси стенки, оси анкерных опор, тяг и пр.).

18. Точность разбивки и высотной привязки основных линий сооружения устанавливается проектом в соответствии с видом сооружения.

Рекомендуются следующие допуски при разбивке: магистральной линии ± 1 см на каждые 100 м; оси сооружения, контурных линий, продольных свайных рядов и продольных рядов оболочек ± 2 см на каждые 100 м; положения осей отдельных свай ± 1 см.

Отметки реперов следует определять с точностью ± 1 мм.

19. Опорные знаки должны быть незыблемы и по своей конструкции отвечать требованиям технических условий производства геодезических работ, а также требованиям правил безопасного судоходства в случае расположения знаков в акватории. Неизменность положения опорных знаков должна регулярно проверяться.

20. Разбивочные линии свайных или шпунтовых рядов на суше (обычно в виде натянутых проволок) следует смещать от своего проектного положения в плане на 40—50 см, чтобы не мешать погружению. Точное их положение определяется промерами от разбивочной линии.

21. При разбивке свайного фундамента или шпунтового

ряда в акваториях должны быть закреплены следующие линии:

а) оси двух крайних продольных рядов свай (или ось шпунтовой стенки);

б) оси первого и последнего поперечных рядов свай;

в) оси нескольких промежуточных (через 20—30 м) поперечных рядов свай.

Положение промежуточных продольных рядов свай между крайними и положение отдельных свай в ряду устанавливается в процессе свайной бойки промерами от вспомогательных осей, закрепляемых на ранее погруженных сваях.

22. Положение осей крайних продольных и поперечных рядов свай в акватории должно быть закреплено береговыми створами из нескольких хорошо видимых знаков или посредством вех или буев с установкой на последних (в местах возможного судоходства) сигнальных навигационных знаков.

23. Разбивка линий свайного или шпунтового сооружения и осей свайных рядов или шпунтового ряда должна оформляться актом приемочной комиссии.

24. При использовании направляющих устройств в виде инвентарных перемещающихся кондукторов или неподвижных жестких направляющих, обеспечивающих необходимое взаиморасположение свай, шпунта и оболочек в плане и профиле с соблюдением необходимых допусков, разбивочными работами должна предусматриваться правильная постоянная установка всех устройств или правильная их установка в первоначальное рабочее положение, контроль положений по мере передвижения и контроль положений погружаемых элементов.

§ 3. Подготовительные работы

25. Перед погружением каждую железобетонную сваю, шпунтину и оболочку необходимо тщательно освидетельствовать. Они должны иметь ровные поверхности, кромки и неповрежденную антикоррозийную защиту (если она предусматривается проектом). На каждой свае, шпунтине и оболочке должны быть нанесены краской номер и дата изготовления.

26. Перед погружением железобетонного шпунта и оболочек в необходимых случаях производится водолазное обследование и зондировка дна в месте погружения для выявления и удаления возможных препятствий.

27. Перед погружением стального шпунта должна быть произведена проверка правильности формы и прямолинейности замков, а также их смазка в тех случаях, когда она разрешается проектом.

Для проверки формы и прямолинейности замков рекомендуется протаскивание через каждый замок обрезка шпунтины длиной не менее 2 м. Одновременно производится выправление небольших изгибов шпунта и вмятин замков. Вырезка дефектных мест замка разрешается на длине не более 50 см и не более одной на шпунтину.

При использовании стального шпунта с замками пазового типа низ переднего по ходу (забивки) замка следует закрывать специальной стальной пробкой. Перед погружением стального шпунта вибропогружателями вырезаются (по шаблону) отверстия в шпунте, необходимые для крепления наголовника. На каждой шпунтине наносятся краской ее порядковый номер и длина.

28. Верхние концы деревянных свай обрезаются строго перпендикулярно к их оси; нижний конец сваи должен быть заострен в виде четырехгранной или трехгранной пирамиды с вершиной, лежащей на оси сваи. Заострение должно иметь длину 1,5 диаметра сваи, а само острие должно быть приглушено. При наличии в грунте твердых включений острие сваи оснащается башмаком.

§ 4. Погружение молотами и вибропогружателями

29. Для погружения свай разрешается применять молоты и вибропогружатели различных типов с тем, чтобы они соответствовали весу забиваемой сваи, обеспечивали надлежащую глубину забивки и несущую способность сваи в процессе забивки.

Краткие технические характеристики наиболее употребительных типов свайных молотов и вибропогружателей приводятся в приложении 3.

30. Молот рекомендуется выбирать, исходя из необходимой энергии удара и коэффициентов применимости молотов, ориентировочные значения которых приведены в табл. 4.

Погружение при последнем залого, определяемое расчетом, должно быть не менее 2 см; при меньшей величине надлежит переходить на более тяжелые молоты.

Расчетный отказ определяется по указаниям п. 33. Требования к количеству ударов в залого приведены в п. 35.

Коэффициент применимости молота определяется по формуле:

$$K = \frac{Q+q}{W},$$

где K —коэффициент применимости молота;

Q —полный вес молота в кг;

q —вес сваи в кг (включая вес наголовника и подбабка);

W —энергия удара молота в кГм.

Коэффициент K не должен превосходить значений, указанных в табл. 4.

Таблица 4

Ориентировочные значения коэффициентов применимости молотов

| Тип молота | Материал свай | | |
|--|---------------|-------|--------------|
| | дерево | сталь | железо-бетон |
| Молоты двойного действия и трубчатые дизель-молоты | 5,0 | 5,5 | 6,0 |
| Молоты одиночного действия и штанговые дизель-молоты | 3,5 | 4,0 | 5,0 |
| Подвесные молоты | 2,0 | 2,5 | 3,0 |

При забивке стального шпунта, свай из стальных труб с открытым нижним концом и из двутавровых балок, а также при подмыве свай любого типа, указанные в табл. 2 значения могут быть увеличены в 1,5—2 раза.

Для погружения стального шпунта, пустотелых стальных труб с открытым концом, прокатных профилей в виде двутавровых балок и других стальных элементов с малой площадью поперечного сечения наиболее целесообразно применять молоты двойного действия с повышенной частотой ударов, вибропогружатели и вибромолоты.

31. Необходимый тип вибропогружателя можно ориентировочно выбрать с учетом значений параметров вибропогружателей, приведенных в приложении 3, и величины расчетной нагрузки на сваю P с использованием формулы

$$0,5 \lambda Q \left(\frac{150 N_n}{K n} + 1 \right) \geq P,$$

если при этом одновременно $K > 0,7Q$.

Здесь Q —суммарный вес свай, наголовника и вибропогружателя в t ;

N_n —номинальная мощность электродвигателя вибропогружателя в $kвт$;

K —момент эксцентриков вибратора в $t \cdot см$;

n —число оборотов эксцентриков в мин.;

λ —коэффициент, принимаемый в зависимости от грунтовых условий по данным § 34.

Если параметры вибропогружателя удовлетворяют одновременно обоим неравенствам, он может быть принят для погружения свай с расчетной нагрузкой P

Погружение свай с большей величиной расчетной нагрузки возможно при вибрации в сочетании с подмывом, а также при удалении грунта из полости трубчатых свай-оболочек.

32. Сваи должны погружаться до получения расчетного отказа, а также при наличии специального указания в проекте до требуемой отметки пласта грунта, в котором должны быть остановлены нижние концы свай.

Свая, погруженная до проектной отметки, но не давшая требуемого отказа, должна подвергаться контрольному допogружению по истечении двух-трех суток. При получении и в этом случае неудовлетворительного отказа принимаются по согласованию с проектной организацией частные решения.

33. Расчетный отказ забивных свай рекомендуется определять по формуле:

$$e = \frac{nFQH}{mP(mP+nF)} \cdot \frac{Q+K^2(q+q_1)}{Q+q+q_1}.$$

При необходимости расчетную несущую способность свай P_0 по фактической величине отказа e_0 можно определять для забивных свай по формуле:

$$P_0 = \frac{1}{m} \left[-\frac{nF}{2} + \sqrt{\frac{n^2F^2}{4} + \frac{nF}{e_0} QH \cdot \frac{Q+K^2(q+q_1)}{Q+q+q_1}} \right],$$

где e —расчетный отказ (погружение свай от одного удара) в $см$;

e_0 —фактический отказ при погружении молотами (фактическая величина погружения от одного удара) в $см$;

P —усилие в свае, полученное расчетом при проектировании в t (расчетная нагрузка);

Q —вес молота в t , принимаемый равным для подвесных молотов—их полному весу, для молотов одиночного и двойного действия и дизель-молотов—весу ударной части;

q —вес сваи и наголовника в t ;

q_1 —вес подбабка в t ;

F —площадь поперечного сечения сваи в $см^2$;

H —расчетная высота падения ударной части молота в $см$, принимаемая по таблице 5;

m —коэффициент запаса, принимаемый равным 2;

n —коэффициент, зависящий от материала сваи и способа забивки, принимаемый по таблице 6;

K —коэффициент, зависящий от материала соударяющихся тел: для удара стали и чугуна о дерево— $K^2=0,2$; для удара стали по стали— $K^2=0,4$; при железобетонных сваях предусматривается применение наголовника с деревянным вкладышем.

Таблица 5

Расчетная высота H

| Тип молота | Для вертикальных свай | Для свай с наклоном не положе 3:1 |
|------------------------------------|-----------------------|-----------------------------------|
| Подвесной или одиночного действия | H | $0,8H$ |
| Дизель-молот или двойного действия | $H = \frac{0,1W}{Q}$ | $H = \frac{0,08W}{Q}$ |

Таблица 6

Значения коэффициента n

| Свая | Способ забивки | $n, т/см^2$ |
|----------------|--------------------------------------|-------------|
| Деревянная | С подбабком | 0,008 |
| Деревянная | Без подбабка | 0,010 |
| Железобетонная | С наголовником | 0,015 |
| Стальная | С деревянным подбабком | 0,020 |
| Стальная | Со стальным подбабком и наголовником | 0,030 |
| Стальная | С наголовником без подбабка | 0,050 |

34. Оценку несущей способности свай и оболочек, погружаемых с помощью вибропогружателей, рекомендуется производить с использованием приближенных формул ЦНИИС:

При $V = 3-10$ см/мин

$$P_0 = \frac{1}{m} \left(\lambda - \frac{30V}{An} \right) \left(\frac{150N}{An} + Q \right),$$

а при $V = 1-3$ см/мин

$$P_0 = \frac{\lambda}{m} \left(\frac{150N}{An} + Q \right).$$

Здесь P_0 —расчетная нагрузка в т, которую выдержит свая, погружавшаяся на последней минуте со скоростью V см/мин;

m —коэффициент запаса, принимаемый равным 2;

Q —суммарный вес сваи, наголовника и вибропогружателя в т;

A —амплитуда колебаний сваи, принимаемая равной половине полного размаха колебаний на последней минуте погружения в см;

n —число оборотов эксцентриков вибратора в минуту;

N —величина электрической мощности, расходуемой электродвигателем на колебания сваи и ее погружение в кВт;

λ —коэффициент, зависящий от отношения статического сопротивления грунта к динамическому сопротивлению при вибропогружении.

Расчетная величина электрической мощности N определяется по формуле:

$$N = \eta_1 N_1 - N_x$$

$$N_x = \eta_2 N_2,$$

где N_1 и N_2 —подведенные электрические мощности при погружении сваи и при холостой работе вибратора;

η_1 и η_2 —коэффициенты полезного действия (к.п.д.) электродвигателя в конце погружения сваи и на холостом ходу, принимаемые в зависимости от нагрузки по паспортным данным электродвигателей.

Величины электрической мощности, подведенной к электродвигателю вибратора при погружении сваи и при холостом ходе, можно определять по показаниям счетчика электроэнергии:

$$N_{1,2} = \frac{(n_2 - n_1) 60}{t},$$

где n_1 и n_2 — показания счетчика в *квт-час*;
 t — время наблюдения в *мин*.

Электрическую мощность при холостом ходе (N_x) можно также определять замером при горизонтальной работе вибратора в подвешенном состоянии на крюке крана. Величина N_x обычно составляет 25—35% от номинальной мощности электродвигателей вибраторов.

Для вибропогружателей ВП-2, ВП-1 и ВП-3 величины N_x , определенные по опыту, равняются соответственно 6,5, 15,0 и 27,3 *квт*.

При отсутствии данных о мощности холостого хода вибропогружателей разрешается принимать значение мощности N , расходуемой на колебания и погружение свай, по формуле:

$$N = KN_1,$$

если при этом $N > 0,5 N_n$.

Здесь N_n — номинальная мощность электродвигателя в *квт*, а коэффициент K принимается в зависимости от числа оборотов n эксцентриков в минуту равным

0,55 при n меньше 450 *об/мин*;

0,48 при $n=450-700$ *об/мин*;

0,40 при n большем 700 *об/мин*.

Ориентировочные значения коэффициента λ для водонасыщенных песков составляют 4—7,5; для влажных песков 3—4,5; для сухих песков 2,5—4,0.

В зависимости от консистенции глинистых грунтов ориентировочные значения коэффициента λ содержатся в таблице 7.

Таблица 7

Значение коэффициента λ для глинистых грунтов

| Грунт | Консистенция | | |
|----------------|------------------------------|---------------------------------|--------------------------------|
| | Текучепластичная В > 0,75 | Мягкопластичная В = 0,5—0,75 | Тугопластичная В = 0,25—0,5 |
| Супесь | 4,0—5,0 | 3,0—4,5 | 2,5—4,0 |
| Суглинок . . . | 3,5—4,5 | 2,5—4,0 | 2,2—3,5 |
| Глина | 3,0—4,5 | 2,2—3,5 | 2,0—3,0 |

Величина коэффициента λ определяется по результатам пробного погружения свай, в ходе которого измеряются величины N , A и V , относящиеся к концу погружения. Средняя скорость V за последние 5 мин. работы вибропогружателя должна доводиться при опытном погружении до 1—8 см/мин.

После определения расчетной нагрузки P_0 на пробную сваю посредством ее статического или динамического испытания, величину λ для данных геологических условий находят по формуле:

$$\lambda = \frac{2P_0}{150 \frac{N}{An} + Q} + \frac{30V}{An}.$$

Значение необходимой скорости погружения свай в конце погружения (расчетный отказ при вибропогружении) определяется формулой:

$$V_0 = \frac{An}{30} \left(\lambda - \frac{2P}{150 \frac{N}{An} + Q} \right),$$

где P —расчетная нагрузка на сваю.

Значения V_0 рекомендуется назначать в пределах 1—5 см/мин.

35. В течение всего процесса погружения необходимо измерять осадки свай от каждого залога.

Величина отказа вычисляется как среднее арифметическое значение осадки сваи от одного удара в последнем залоге при погружении молотами и как среднее арифметическое значение осадки сваи при работе вибропогружателя в течение одной минуты в последнем залоге.

Величина залога принимается равной:

а) для молотов подвесных и одиночного действия—10 ударам;

б) для молотов двойного действия и дизель-молотов—числу ударов молота в течение одной минуты непрерывной его работы;

в) для вибропогружателей—от одной до пяти минут непрерывной работы.

Измерение осадки сваи для определения отказа должно производиться:

а) при нормальном состоянии головы сваи и наголовника (деревянные сваи—отсутствие размочаливания, железобетонные сваи—отсутствие разрушения бетона головы);

- б) при центральной передаче удара молота на сваю;
- в) при высоте падения ударной части молота, установленной во время исчисления расчетного отказа;
- г) при числе ударов молота двойного действия, соответствующем полному паспортному давлению пара (воздуха) в цилиндре молота;
- д) при жестком креплении вибропогружателя к свае и нормальном режиме его работы.

Результаты измерения отказа должны быть занесены, в журнал свайной бойки.

36. Все сваи перед началом погружения должны быть размечены по длине (от острия к голове) краской через каждые 50 см и повторно осмотрены.

37. При установке свая должна быть точно центрирована в стрелах копра или в подвесных стрелах крана. Перед началом погружения сваи следует проверить правильность положения стрелы и сваи, а также надежно закрепить стрелу для предотвращения отклонения сваи от заданного положения в процессе погружения.

38. В течение всего процесса погружения необходимо проверять правильность положения стрелы и сваи, а также вести наблюдение за исправным состоянием головы сваи и наголовника. При замеченном повреждении головы сваи или наголовника надо сделать запись в журнале свайных работ о принятых мерах.

39. Высота подъема подвесного молота или молота одиночного действия при первых ударах не должна превышать 0,5 м. При последующих ударах высота подъема должна увеличиваться до паспортной. При подвесных молотах высота подъема должна соответствовать весу молота, размерам и материалу сваи и грунтовым условиям. Не рекомендуется допускать высоту подъема более 2,5 м.

40. При погружении с помощью вибропогружателей следует обеспечить жесткое соединение вибропогружателя с погружаемым элементом. Ось вибропогружателя должна быть соосна оси сваи.

41. Наклонные сваи необходимо погружать теми же видами свайного оборудования, какими производится забивка вертикальных свай.

Направление хода наклонной сваи создается соответствующим наклоном копровой стрелы или специальными направляющими устройствами (каркасы, наклонные направляющие рамы и т. п.).

42. При использовании штанговых дизель-мологов и моло-

тов двойного действия забивка деревянных свай допускается без бугелей. При молотах одиночного действия, подвесных молотах и трубчатых дизель-молотах необходимо применять бугели, предохраняющие голову деревянных свай от размочаливания.

43. Железобетонные сваи как сплошные, так и трубчатые необходимо забивать с применением наголовника с амортизирующим вкладышем, предохраняющим бетон головы сваи или шпунта от разрушения при ударах.

44. Деревянные шпунтовые сваи для сохранения направления стенки забивают между двумя параллельными схватками, расставленными на толщину шпунтин.

Направляющие схватки следует закреплять к маячным сваям, забитым вне линии шпунтовой стенки или по этой линии. Деревянные шпунты погружают гребнем или скосом вперед.

45. При забивке стального шпунтового ряда для предотвращения его наклона по ходу забивки рекомендуется сразу устанавливать всю стенку или одну из ее секций, после чего производить погружение; стенка при этом погружается в 2—3 приема в зависимости от ее высоты.

46. При погружении шпунтовых рядов составление исполнительных чертежей с нанесением отметок низа каждой шпунтины является обязательным.

§ 5. Производство работ на плаву

47. Незыблемость плавучих копров обеспечивается путем закрепления судна с копром системой якорных устройств.

При соответствующей конструкции судна допускается закрепление его при помощи специальных анкерных свай.

48. Плавучие копры, используемые в местах, подверженных волнению, должны быть оборудованы не менее чем шестью якорными устройствами: носовым, кормовым и четырьмя папильонажными, направленными примерно под углом 45° к направлению первых двух.

При работе в защищенных от волнения местах разрешается закреплять копры четырьмя якорями.

49. Каждое якорное устройство должно состоять из следующих элементов:

а) якоря, тип и вес которого определяются по правилам Морского (Речного) регистра СССР в зависимости от типа судна, его характеристики и района плавания;

б) стального или пенькового троса или якорной цепи сечением, определяемым теми же правилами регистра, и длиной, обеспечивающей заброску якоря от судна не менее 8—10 глубин воды у якоря;

в) механизма для навивки якорного троса грузоподъемностью в 2—2,5 раза превышающую вес якоря;

г) буйка, прикрепленного канатом к якорю, предназначенного для обозначения его места.

50. Рабочее положение плавучего копра следует закреплять натяжением до отказа всех его якорных цепей (тросов).

51. Передвижение плавучего копра от забитой сваи к вновь забиваемой производится за счет подтягивания одних и ослабления других якорных цепей (тросов).

Точность расположения копра проверяется визированием по двум створам разбивочных знаков и по створам продольных и поперечных рядов свай. На палубе плавучего копра должны быть закреплены два визирных приспособления по борту в плоскости стрелы или стрел копра и два по оси, перпендикулярной первой.

52. Перекладка якорей в новое положение производится с помощью крана-якорницы грузоподъемностью в 2—2,5 раза превышающую вес самого тяжелого якоря данного судна.

53. При забивке большого количества свай при одинаковых поперечных рядах (пирсы, молы и т. п.) рекомендуется применять копры с несколькими стрелами на каждом.

54. При отсутствии специализированных плавучих копров заводского изготовления допускается применение береговых копров, установленных на понтонах или баржах, а также на плотках при работе в защищенных акваториях.

Переоборудование береговых копров в плавучие должно производиться по проектам, обоснованным расчетами грузоподъемности, остойчивости и удовлетворяющим другим требованиям, предъявляемым к плавучей конструкции.

55. При установке копра на плоты необходимо выполнить следующие требования:

а) плоты должны обладать двухкратным запасом плавучести, принимая за расчетную нагрузку вес копра с оборудованием и сваями, находящимися на копре, а также вес пригрузки, уравнивающей плот;

б) плоты должны иметь достаточную остойчивость, допускающую укладку на любой край плата дополнительного груза, равного весу молота;

в) плот должен обладать достаточной жесткостью и прочностью.

56. При переоборудовании сухопутных копров в плавучие для сокращения времени на перемещение копра от свай к свае допускается установка копра на рельсы, уложенные на палубе судна параллельно его борту и на плоту параллельно его длинной стороне. Установленный в требуемое положение копер должен жестко закрепляться до конца погружения очередной сваи соответствующими приспособлениями (рельсовыми захватами, аутригерами и т. п.).

57. Подача свай с баржи (понтон, шаланда, плот) в стрелы плавучих копров должна производиться автономными кранами, которые могут устанавливаться на том же судне, где и копер, или плавучими кранами, располагающимися для этой цели между плавкопром и баржей со сваями.

§ 6. Погружение подмывом и подмывом в сочетании с вибрационным или ударным воздействием

58. Применение подмыва при погружении свай, шпунта и оболочек вблизи существующих сооружений (если подмыв может вызвать их просадку) не допускается.

59. Погружение подмывом свай, рассчитанных на восприятие осевых сил, как основных, без последующей добивки молотами или вибропогружателями не допускается.

При использовании подмыва для погружения свай обязательна их добивка до расчетного отказа молотами или вибропогружателями без подмыва.

60. Погружение шпунта или свай в песчаные грунты подмывом без последующей добивки молотами или вибропогружателями разрешается только в том случае, если шпунт или сваи воспринимают, в основном, горизонтальные силы, а осевые силы являются незначительными.

61. Применение подмыва рекомендуется преимущественно в песках и супесях. В глинистых грунтах погружение, в основном, осуществляется за счет ударных или вибрационных воздействий, а подмыв используется лишь как вспомогательное средство для преодоления лобового сопротивления и, частично, для снижения сил трения по боковым поверхностям.

62. Напор и расход воды, выходящей из наконечников подмывных трубок, в зависимости от размеров поперечного сечения погружаемого элемента, глубины погружения и характера грунтов ориентировочно можно принимать по данным табл. 8.

Т а б л и ц а 8

Напоры и расходы воды при погружении свай и шпунта в зависимости от характера грунта и размеров сечений

| Грунты | Глубина погружения в грунт, м | Необходимый напор у наконечников, <i>ати</i> | Внутренние диаметры подмывных труб, мм и расход воды на сваю, л/мин | |
|---|-------------------------------|--|---|--|
| | | | Наибольший размер поперечного сечения свай (шпунтины) 30—50 см | Наибольший размер поперечного сечения 50—70 см |
| Илы, заиленные пески, мелкозернистые пески, мягкие глины, супеси | 5—15 | 4—8 | <u>37</u> 400—1000 | <u>50</u> 1000—1500 |
| | 15—25 | 8—10 | <u>68</u> 1000—1500 | <u>80</u> 1500—2000 |
| | 25—35 | 10—15 | <u>80</u> 1500—2500 | <u>106</u> 2000—3000 |
| Пески и супеси слежавшиеся, пески с примесью гравия и гальки, суглинки, глины средней плотности | 5—15 | 6—10 | <u>50</u> 1000—1500 | <u>68</u> 1500—2000 |
| | 15—25 | 10—15 | <u>80</u> 1500—2500 | <u>106</u> 2000—3000 |
| | 25—35 | 15—20 | <u>106</u> 2500—3000 | <u>106—131</u> 2500—4000 |

63. При погружении свай или шпунта большой длины и, особенно, наклонных свай для подмывных трубок должно быть предусмотрено крепление в виде направляющих, допускающих свободное перемещение подмывных трубок вдоль свай или шпунтины, но удерживающих их около свай или шпунтины на необходимом для подмыва расстоянии.

64. Для контроля положения подмывных трубок по высоте они должны быть размечены на дециметры по длине несъемной краской, начиная от сопла наконечника.

65. Для погружения железобетонных свай сплошного сечения рекомендуется следующее подмывное устройство: изогнутый отрезок подмывной трубки, забетонированный в свае и одним соплом выходящий к острию свай, а другим концом, имеющим винтовую нарезку,—на ее боковую грань. Наличие нарезки позволяет вывинчивать инвентарную под-

мывную трубку (подающую воду сверху) после погружения свай и использовать ее при погружении следующих свай.

66. При погружении шпунта подмывные трубки следует располагать симметрично относительно линии шпунтового ряда.

67. При погружении свай и оболочек допускается применение как центрального, так и бокового симметричного подмыва.

68. Подмывные трубки должны быть снабжены коническими наконечниками, диаметр выходных отверстий которых равен 0,4—0,45 внутреннего диаметра трубки.

Для увеличения зоны размыва в наконечнике, помимо центрального отверстия, просверливают боковые отверстия, наклоненные под углом 30—45° к вертикали; диаметр боковых отверстий—6—10 мм.

69. Для уменьшения потерь давления в трубопроводах насосную установку необходимо располагать возможно ближе к месту работ. Напорный трубопровод должен быть снабжен манометром и предохранительным клапаном во избежание повреждений насосной установки при случайных закупорках отверстий наконечников грунтом.

70. Способ погружения железобетонного шпунта, помимо геологических условий, должен быть увязан с конструкцией данного шпунта. При рассредоточенной площади поперечного сечения шпунтины типа цилиндрических оболочек, таврового или корытообразного типов с железобетонными замками, погружение надлежит осуществлять в основном за счет подмыва, а вибрационные воздействия следует рассматривать как вспомогательное средство для уменьшения напора и расхода воды. В отдельных случаях может оказаться достаточным лишь пригрузка шпунтины весом вибратора. Применения ударных воздействий в этом случае следует избегать. Не рекомендуется применение молотов одиночного действия, только в отдельных случаях можно использовать молоты двойного действия.

При сосредоточенной площади поперечного сечения шпунтин типа призматических с прямоугольным поперечным сечением, погружение производится теми же способами и средствами, что и железобетонных свай.

71. При погружении железобетонного шпунта и свай, в основном за счет подмыва, обязательно применение направляющих устройств. При больших объемах работ направляющие устройства должны быть инвентарными.

Разрешается применять любые типы и виды направляю-

щих устройств; они должны обеспечивать проектное положение свай и шпунта в плане и профиле с учетом допусков, принятых в проекте возводимого сооружения. Скорость перемещения направляющих устройств должна обеспечивать необходимый темп ведения работ.

При использовании направляющих плавучего типа необходимо в процессе ведения работ вести непрерывное наблюдение за их креном и дифферентом.

72. При погружении шпунта и свай подмывом во избежание просадок ранее погруженных шпунтин и свай при окончании погружения подмывные трубки не рекомендуется погружать ниже отметки низа шпунтового ряда или остриев соседних свай. Одновременно должно быть обеспечено регулирование в необходимой степени напора подмывных струй.

§ 7. Погружение железобетонных оболочек

73. Секции оболочек перед погружением должны предварительно пройти контрольное стыкование для проверки плотности всех секций, плотности стыковых поверхностей и совпадения фланцевых отверстий.

Секции, прошедшие контрольное стыкование, должны быть замаркированы и размечены масляной краской.

74. При погружении секции каждой оболочки следует устанавливать в соответствии с маркировкой контрольного стыкования.

При стыковании секций между собою или оболочки с наконечником необходимо соблюдать следующие условия:

а) отклонение оси устанавливаемой секции от оси ранее установленной секции не должно превышать 5 мм на каждый метр длины секции;

б) поверхности стыкуемых фланцев должны плотно прилегать друг к другу; местные неплотности (зазоры) не должны быть более 5 мм;

в) при погружении оболочек в мелкозернистые и заиленные пески во избежание натекания грунта в оболочку рекомендуется обваривать стык снаружи тонким конструктивным швом.

75. При фланцево-болтовом соединении секций болты в стыке должны быть прочно и равномерно натянуты накладными ключами с длиной рычага не менее 1 м, а гайки всех стыков, кроме стыка верхней секции с вибропогружателем— приварены к болтам для предотвращения их вывинчивания при вибрации.

76. После затяжки болтов, приварки гаек и обварки стыков фланцево-сварного и фланцево-болтового соединений открытые поверхности стыковых соединений надо изолировать.

77. Вибропогрузатель необходимо крепить к оболочке не только гайками, но и контргайками или корончатыми гайками с постановкой шплинтов.

78. Выбор вибропогрузателя для погружения оболочек определяется размерами оболочек, весом вибросистемы, глубиной погружения и характером грунтов.

Ориентировочно, на основании опытных данных (в зависимости от диаметра оболочек) при погружении на глубину до 30 м в средние и плотные грунты рекомендуются вибропогрузатели с параметрами, указанными в табл. 9.

Таблица 9

Параметры вибропогрузателей в зависимости от диаметра оболочек при погружении на глубину до 30 м

| Диаметр оболочки, м | Момент эксцентрик-ков вибропогружателя, кг/см | Возмущающая сила, т | Мощность электродвигателя, квт |
|---------------------|---|---------------------|--------------------------------|
| 0,4—0,6 | 8000—12000 | 17—35 | 60—90 |
| 0,6—1,0 | 12000—25000 | 35—50 | 90—120 |
| 1,0—2,0 | 25000—40000 | 50—100 | 120—160 |
| 2,0—3,0 | 40000—60000 | 100—200 | 160—250 |

При выборе вибропогрузателя необходимо учитывать, что для погружения в песчаные грунты целесообразно применять более высокую частоту вибрации (600—800 циклов в минуту), а для прохождения глинистых грунтов рекомендуется устанавливать максимальный момент эксцентриков при невысокой частоте вибрации (300—450 циклов в минуту).

79. Во избежание разрушения оболочек при погружении их в плотные грунты мощными вибропогрузателями (типа ВП-160 и более мощными) режим погружения надлежит устанавливать по скорости погружения; когда скорость резко снижается, вибропогрузатель следует выключить. При необходимости дальнейшего погружения переходят на вибропогружение с одновременным мощным подмывом, на предварительное извлечение грунта эрлифтами, гидрожелонками и т. д. При недостаточности этих средств необходимо применять предварительное разбуривание ниже ножа оболочки.

Допустимость извлечения грунта из внутренней полости

оболочек устанавливается проектом или согласуется с проектной организацией (если необходимость извлечения грунта выявляется в процессе производства работ).

80. Подмыв разрешается производить одновременно с вибропогружением оболочек.

Извлекать грунт эрлифтами рекомендуется при выключенном, но не снятом с оболочки вибропогружателе; в этом случае для выхода трубы эрлифта в наголовнике следует делать окно. Разбуривание породы производится при снятом вибропогружателе и поднятом эрлифте.

81. Заполнять бетоном внутреннюю полость оболочки с водой рекомендуется способом вертикально-перемещающейся трубы (ВПТ). Для обеспечения надежного контакта бетона с основанием должно производиться взмучивание шлама, осевшего на забое скважины непосредственно перед спуском бетона по бетонолитной трубе.

Контроль качества бетона и контакта его со скалой целесообразно производить выборочным контрольным бурением кернов с последующим их осмотром и механическим испытанием.

82. Электродвигатель вибропогружателя должен получать питание от самостоятельной сети, не имеющей других нагрузок. Длина питающей линии не должна быть более 500 м от подстанции до пульта управления. Длина линии от пульта управления до вибропогружателя должна быть возможно меньше. Выбор источников питания должен производиться с учетом перегрузки электродвигателей вибропогружателей на 30—50%.

83. При работе вибропогружателя проверяются напряжения на пульте управления на всех трех фазах; если эти напряжения будут иметь разницу, превышающую 5% между наибольшим и наименьшим, вибропогружатель необходимо выключить, проверить сеть и устранить причину асимметрии напряжений.

84. Продолжительность непрерывной работы вибропогружателя определяется нагрузкой электродвигателя, а продолжительность перерыва—временем, необходимым для остывания статора и ротора.

Примечание. Для вибропогружателя ВП-160 продолжительность непрерывной работы не должна превышать:

| | |
|-----------------------------|--------|
| при токе до 400 а | 15 мин |
| то же до 500 а | 12 мин |
| 560 а | 10 мин |

Время перерыва должно составлять от 5 до 10 мин

§ 8. Сваи и оболочки с уширенными камуфлетными пятями

85. Для устройства камуфлетных уширений разрешается использовать взрывчатые вещества (ВВ) как дробящего, так и дробяще-метательного действия. Все работы со взрывчатыми веществами разрешается производить при соблюдении «Единых правил безопасности при взрывных работах».

86. При изготовлении зарядов из неводоустойчивых аммонитов необходимо обеспечить герметичность их упаковки и не применять отсыревший, а также слежавшийся аммонит. Качество применяемого аммонита должно проверяться контрольным взрывом.

87. Для устройства камуфлетных пят применяются как сосредоточенные, так и кольцевые заряды ВВ. Кольцевые заряды рекомендуется применять при устройствах уширенных пят в основаниях оболочек диаметром более 1,2 м.

88. Величину сосредоточенного заряда ВВ принимают по данным табл. 10 и уточняют после первых производственных взрывов по объему бетона, вышедшего из полости оболочки в камуфлетное уширение.

Таблица 10
Ориентировочная величина заряда ВВ

| Вес заряда ВВ, кг | Средний расчетный диаметр камуфлетного уширения, м |
|-------------------|--|
| 5 | 1,2 |
| 6 | 1,3 |
| 7 | 1,4 |
| 8 | 1,5 |
| 9 | 1,6 |
| 10 | 1,7 |
| 11 | 1,8 |
| 13 | 1,9 |

89. Для надежного обеспечения взрыва заряда ВВ, находящегося под столбом литого бетона, необходимо:

а) при изготовлении зарядов в каждый из них закладывать по 4 электродетонатора;

б) из заряда выводить по две пары электропроводов, соединяя каждую пару параллельно к каждому из 4 электродетонаторов;

в) обеспечить герметичную изоляцию электропроводов;
г) обеспечить предохранение электропроводов от повреждения бетоном, укладываемым в полость свайной оболочки. Для этого их следует пропускать сквозь шланги или тонкие стальные трубки, нижние концы которых надежно заводятся в корпус зарядного ящика;

д) после опускания заряда в полость свайной оболочки проверять целостность электроцепи.

90. Для предотвращения всплывания ящика с зарядом ВВ при нахождении воды в оболочке необходимо привязывать к ящику дополнительный груз весом 15—20 кг.

91. Полости свайных оболочек перед камуфлетированием заполняют литым бетоном с таким расчетом, чтобы после взрыва заряда ВВ и выхода бетона в камуфлетную камеру в полости свайной оболочки оставался столб бетона высотой более 2 м.

Минимальный объем бетона, который должен быть уложен в полость свайной оболочки перед камуфлетированием, исчисляется по формулам:

а) при сосредоточенных зарядах:

$$V \geq 0,6D^3 + 2d^2;$$

б) при кольцевых зарядах:

$$V \geq 2,5D_1(D^2 - D_1^2) + 2D_1^2,$$

где V —объем бетона, $м^3$;

D —расчетный диаметр камуфлетного уширения, $м$;

d —диаметр внутренней полости свайной оболочки, $м$;

D_1 —средний диаметр кольцевого заряда, $м$.

Бетон, укладываемый в нижнюю часть оболочки, предназначенный к камуфлетированию, должен применяться с осадкой конуса порядка 20—25 см.

92. Диаметр образовавшегося камуфлетного уширения следует проверять по формулам:

при сосредоточенных зарядах ВВ: $D \approx 1,3\sqrt[3]{V}$

при кольцевых зарядах ВВ: $D \approx D_1 + \sqrt{\frac{0,4V}{D_1}}$

где D —диаметр камуфлетного уширения, $м$;

V —объем бетона, вышедшего из полости свайной оболочки в камуфлетное уширение, $м^3$. V определяется по разности отметок верхней поверхности бетона, уложенного в свайную оболочку до и после взрыва;

D_1 —средний диаметр кольцевого заряда, $м$.

93. Диаметр камуфлетного уширения при кольцевых зарядах ВВ исчисляется как сумма среднего диаметра кольцевого заряда ВВ (D_1) и диаметра кольцевой камуфлетной камеры (D_2).

При конструировании кольцевых зарядов ВВ рекомендуется руководствоваться указаниями табл. 11 и требованием, чтобы $D_2 \leq 0,9D_1$.

Таблица 11

Диаметр сечения кольцевого заряда в зависимости от диаметра камуфлетной полости

| Диаметр кольцевой камуфлетной полости D_2 , м | Диаметр (d) поперечного сечения внутренней полости футляра (трубы или шланга) кольцевого заряда, см при плотности укладки ВВ: | | |
|---|---|-----------------------|-----------------------|
| | 0,8 г/см ³ | 0,9 г/см ³ | 1,0 г/см ³ |
| 0,5 | 3,6 | 3,3 | 3,0 |
| 0,6 | 4,2 | 3,9 | 3,6 |
| 0,7 | 4,8 | 4,4 | 4,2 |
| 0,8 | 5,1 | 4,8 | 4,5 |
| 0,9 | 5,8 | 5,5 | 5,2 |
| 1,0 | 6,3 | 6,0 | 5,7 |
| 1,1 | 6,8 | 6,4 | 6,0 |
| 1,2 | 7,5 | 7,0 | 6,5 |
| 1,3 | 8,0 | 7,5 | 7,0 |
| 1,4 | 8,5 | 8,0 | 7,5 |
| 1,5 | 9,0 | 8,5 | 8,0 |

Примечание. При выборе диаметра тонкостенной стальной трубы или резинового шланга для изготовления кольцевого заряда ВВ разрешается допуск ± 2 мм.

§ 9. Винтовые сваи

94. При завинчивании свай необходимо вести наблюдения за величиной их погружения и сопротивлением грунта завинчиванию (крутящим моментом).

95. Железобетонные винтовые сваи погружаются при помощи инвентарной стальной оболочки—ключа, передающей крутящий момент от кабестана башмаку свай.

96. При значительном сопротивлении грунта завинчиванию

для уменьшения крутящих моментов погружение свай рекомендуется производить путем попеременного вращения ее в направлении вывинчивания (на часть оборота) и завинчивания, пока величина крутящего момента не достигнет допустимой по мощности кабестана или по прочности свай. При недостаточности такой меры следует применить подмыв. Перед достижением проектной отметки подмыв должен быть прекращен для сохранения естественной структуры грунта под лопастью свай.

97. К литым башмакам винтовых свай предъявляются следующие требования:

а) по поверхности лопасти, а также по наружной поверхности цилиндрической и конической частей башмака допускаются наросты толщиной не более 5 мм при обязательном плавном их переходе;

б) не допускаются раковины глубиной более 3 мм, площадью более 10 см² на поверхности лопасти и более 20 см² на поверхности цилиндрической и конической частей башмака;

в) не допускаются сквозные свищи.

98. Стволы винтовых свай должны быть прямолинейными. Максимальное отклонение от прямой, соединяющей концы ствола, не должно превышать 0,002 его длины.

99. При производстве работ по изготовлению и погружению винтовых свай, кроме приведенных выше требований, надо руководствоваться также действующими Техническими указаниями и инструкциями по изготовлению и погружению винтовых свай.

§ 10. Выправление свай и другие работы после погружения свай

100. Все сваи со свободной длиной более 5 м, подверженные волновому воздействию более 3 баллов, должны быть после погружения раскреплены.

Увеличение колеблющейся под волновым воздействием массы свай (например, установка на них сборных железобетонных наголовников) без надежного раскрепления свай запрещается.

101. Стальные и деревянные сваи, имеющие отклонения в плане свыше допускаемых, разрешается выправлять. При этом горизонтальное усилие не должно вызывать остаточных деформаций в стальной свае и поломки деревянных свай.

Железобетонные сваи должны погружаться в пределах установленных допусков.

102. Сваи следует выправлять по поперечным и продольным створам, начиная с крайних, в каждом пятом—десятом поперечном ряду при помощи стяжек из пенькового каната и временных распорок между соседними сваями. Промежуточные сваи необходимо выправлять, ориентируясь по натянутым на выправленных сваях проволокам.

103. Срубка (срезка) свай может быть произведена только с разрешения приемочной комиссии после приемки ею погруженных свай.

104. Срезку следует производить на проектной отметке, перенесенной нивелирным ходом с берегового репера на крайние сваи поперечных рядов. На промежуточных сваях линию срезки допускается отмечать по рейке, приложенной к отметкам на крайних сваях.

105. Опилить деревянные сваи под водой при небольшом их количестве разрешается водолазам, а при значительном количестве—специальными станками, установленными на понтонах.

106. Срубить бетон следует отбойными (пневматическими) молотками, начиная с отколки борозд вдоль стержней продольной арматуры. После перерезки автогенным или электрическим резаком спиральной арматуры (или хомутов) и отгиба продольных стержней срубается оставшийся бетон головы сваи.

Срубку бетонной головы сваи необходимо производить на несколько сантиметров выше проектной отметки с последующей аккуратной подчисткой плоскости сруба до проектной отметки.

107. После срубки и подчистки бетон оставшейся части сваи должен быть освидетельствован приемочной комиссией, которая выдает разрешение на производство дальнейших работ по сопряжению свай.

108. Для выдергивания свай и шпунта могут быть использованы сваевыдергиватели или молоты двойного действия в сочетании с тяговым механизмом. В песчаных и супесчаных грунтах эффективным средством выдергивания свай является также подмыв в сочетании с работой тягового механизма.

109. Наиболее эффективным оборудованием для выдергивания забитых в грунт свай или шпунта являются вибропогружатели.

Вибропогружатель в этом случае подвешивается к крюку

выдергивающего тягового механизма через пружинный амортизатор достаточной грузоподъемности и жестко соединяется своим наголовником с элементом, подлежащим выдергиванию. Затем вибропогружатель включается при ослабленном тяговом тросе для нарушения связи выдергиваемого элемента с грунтом или замком соседней шпунтины. После нескольких минут работы вибропогружателя на погружение постепенно навивается тяговый трос и осуществляется выдергивание элемента из грунта.

Работы по выдергиванию свай наиболее успешны с вибропогружателями, имеющими частоту вибраций в пределах 800—1400 циклов в минуту.

Величина сопротивления грунта при вибрационном выдергивании определяется, исходя из следующих приближенных значений удельного сопротивления грунта на 1 м² площади боковой поверхности извлекаемого элемента:

| | |
|--------------------------------|--------------------------|
| песок водонасыщенный | 0,1—0,2 т/м ² |
| песок сухой | 0,3 т/м ² |
| супесь | 0,4—0,5 т/м ² |
| суглинок | 0,8—1,2 т/м ² |
| глина | 1,5—3 т/м ² |

На основании указанных данных подсчитывается необходимая мощность выдергивающих устройств.

110. Пригодность плавучих средств для извлечения свай должна быть проверена расчетом на грузоподъемность и остойчивость.

§ 11. Приемка свайных работ и производственная документация

111. Журналы забивки свай и сводные ведомости являются документами строгой технической отчетности и должны храниться на строительстве до завершения работ. При сдаче свайного фундамента (шпунтового ограждения) эти документы должны быть переданы заказчику.

112. По данным журналов забивки свай составляется сводная ведомость погруженных свай по форме, указанной в приложении 4.

113. После забивки определенного (по договоренности с заказчиком) участка свайного фундамента (шпунтового ограждения) должна быть произведена сдача-приемка забитых свай постоянно действующей на строительстве приемочной комиссией из представителей заказчика и подрядчика.

114. Состав приемочной комиссии и порядок ее работы

устанавливаются специальной инструкцией Минтрансстроя и заказчика.

115. Перечень технических документов, которые должны предъявляться приемочной комиссии, указан в приложении 4.

116. Работа приемочной комиссии должна оформляться актом, в котором на основе анализа предъявленных документов, осмотра и проверки выполненных работ в натуре комиссия определяет качество сдаваемой работы, устанавливает соответствие ее проектным чертежам и требованиям настоящих Технических условий и выносит решение о принятии предъявленной работы и о производстве дальнейших работ.

117. Для оформления приемки свайного фундамента (шпунтового ограждения или основания на оболочках) рекомендуется типовая форма акта, в котором отражены все основные вопросы, характеризующие сдаваемый свайный фундамент и подлежащие рассмотрению комиссией.

Форма акта приведена в приложении 4.

ПРИЛОЖЕНИЯ

**ФОРМА ЖУРНАЛА ЗАБИВКИ СВАЙ И ПРАВИЛА
ЕГО ЗАПОЛНЕНИЯ**

Форма заглавного листа

**СССР
МИНТРАНССТРОЙ**

Стройорганизация _____

Сооружение _____

Журнал № _____ забивки свай

За период с _____ 196 г. по _____ 196 г.

Копер системы _____ с мо-
лотом _____
(тип, вес молота, вес ударной части, энергия одного удара)

Производитель работ _____
_____ 196 г.

Перечень номеров свай, записанных в журнал _____

В журнале стр. _____

Форма страниц журнала

Стр. _____

Свая № _____

(материал сваи: порода дерева, железобетон, металла)

Забивка начата _____ 196 г. Забивка окончена _____ 196 г.

Длина сваи _____ м. Наклон сваи по проекту _____ . Вес сваи _____ кг.

Диаметр или поперечные размеры сваи _____ см. Погружение сваи от собственного веса _____ см. Погружение сваи от свободной посадки молота _____ см.

| № залогов | Число ударов в залого или время работы | Высота подъема ударной части, см | Осадка сваи от одного залого, см | Погружение сваи с начала забивки, см | Примечание |
|-----------|--|----------------------------------|----------------------------------|--------------------------------------|------------|
| 1 | 2 | 3 | 4 | 5 | 6 |
| | | | | | |

_____ 196 г.

Должность и фамилия лица, производившего запись _____

Примечания: 1. При молотах подвесных, одиночного действия залог следует принимать в 10 ударов. При пробивании сваей препятствия, когда погружение незначительно, число ударов в залого можно доводить до 100.

При молотах двойного действия и дизель-молотах за залог надо принимать число ударов в течение 1 или 2 мин.

В графе «Число ударов в залого» в этом случае указывается среднее число ударов, даваемое молотом за 1 или 2 мин. и определяемое путем ряда подсчетов. При тяжелом грунте или пробивании сваей препятствия за залог принимается двухминутная работа молота и при записи в журнале ставятся две цифры, соединенные знаком плюс. Например, при числе ударов молота в минуту 120 и при залого в 2 мин. следует писать «120 + 120». При вибропогружателях—«работа вибропогружателя в течение 5 минут».

2. На производство выдается величина необходимого отказа в пересчете на число ударов в залого. Листок, на котором произведено вычисление отказа, должен быть подписан начальником технического отдела или главным инженером и вклеен в журнал забивки свай после титульного листа. Когда лимитирующим требованием является не отказ, а минимальная потребная глубина забивки сваи, эта глубина указывается в том же листке. Здесь же приводится план свайного фундамента с указанием номеров свай.

Правила заполнения журнала забивки свай

1. При ведении журнала необходимо, чтобы он был закреплен за определенным копром с определенным молотом. При замене копра или молота заводят новый журнал.

2. Все записи в журнале должны производиться четко и ясно, простым (не чернильным) карандашом.

3. Подчистка и исправление сделанных записей не допускаются. В случае необходимости изменить ошибочную запись, старая зачеркивается и рядом или на другой строчке делается новая запись.

4. В журнал должны заноситься первоначальные данные непосредственно у места забивки свай. Ведение черновых записей на отдельных листочках, тетрадках, фанерках и пр. с последующим переписыванием «на чистое» в журнал категорически воспрещается.

5. По окончании рабочей смены данные журнала переносятся в ведомость забитых свай, а журнал передается работающему в следующей смене или сдается в контору производителя работ лицу, ответственному за хранение журнала.

6. В графе «Примечания» следует указывать дату и час начала, возобновления и конца забивки свай; глубину воды в месте забиваемой свай; величину срезки свай; существенные повреждения голов свай при забивке; момент встречи с препятствием; отклонения свай от проектного положения в плане; прочие технические обстоятельства, имевшие место при забивке.

7. Фамилии и должности лиц, подписывающих журнал, должны быть написаны разборчиво.

ИНСТРУКЦИЯ ПО ИСПЫТАНИЮ СВАИ И ОБОЛОЧЕК

1. Общие положения

1. Инструкция распространяется на работы по испытанию всех видов свай и оболочек большого диаметра на продольную (осевую) нагрузку (как на сжатие, так и на растяжение).

Примечание. В дальнейшем в Инструкции употребляется только термин свая, относящийся также к оболочкам большого диаметра.

2. Величина усилия в свае, полученного расчетом при проектировании, не должна превышать расчетной несущей способности свай, определяемой по п. 10 настоящей инструкции.

3. Задачей динамических испытаний свай, погруженных забивкой или вибрацией, является определение их отказа при добивке несколькими ударами молота для вычисления по этому отказу несущей способности свай.

4. Задачей статических испытаний свай на продольную, сжимающую и выдергивающую нагрузку является установление несущей способности свай. Одновременно с этим выявляется и характер изменения осадки (при испытании на выдергивающую нагрузку—выхода свай) под действием возрастающей ступенями статической нагрузки (рис. 1).

Примечание. В дальнейшем в инструкции употребляется только термин осадка; все положения, связанные с осадками свай, равно относятся и к движениям свай, работающих на растяжение.

5. Испытуемые сваи должны быть:

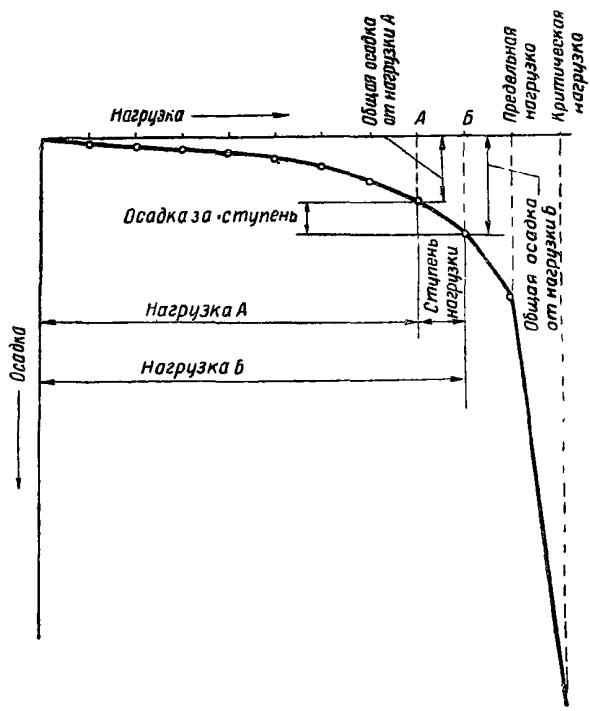
- а) аналогичны принятым в проекте как по материалу, так и по размерам поперечного сечения и длине;
- б) погружены в местах сооружения свайных оснований в котлованах или шурфах, вырытых, по возможности, до проектной отметки дна;
- в) погружены снарядами, предназначенными для свайных работ на данном сооружении;
- г) погружены, по возможности, до проектной глубины и до отказа, рассчитанного по формулам, соответствующим примененному способу погружения свай.

6. Количество забивных, камуфлетных и винтовых свай, подлежащих статическим испытаниям, и места их расположения в зависимости от грунтовых условий и типа сооружения должны определяться проектом.

7. За предельную нагрузку (несущую способность по грунту) свай обычных размеров принимается нагрузка на одну ступень менее нагрузки, вызывающей критическое напряженное состояние грунта вокруг свай и называемой критической (рис. 1, а).

Так как критическое напряженное состояние грунта для оболочек большого диаметра, буровых свай с уширенной пятой, камуфлетных и винтовых свай, а также других типов фундаментов, имеющих развитую поверхность опирания, в большинстве случаев не может быть определено по указанию параграфа 8 ввиду отсутствия переломов на графиках осадка—нагрузка, характерных для свай обычных размеров, то в таких случаях за предельную принимают нагрузку, которая вызывает двойную величину осадки, допустимую для оснований возводимого сооружения (рис. 1, б).

а)



б)

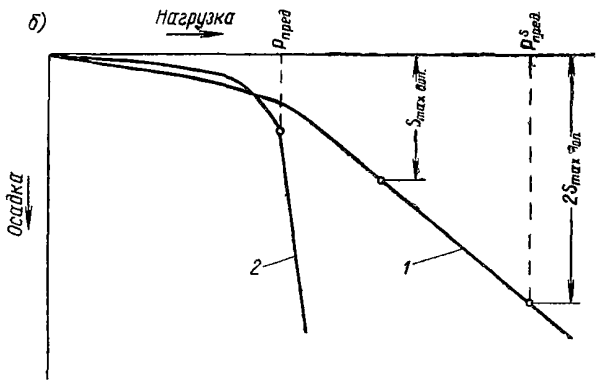


Рис. 1.

1—сваи с уширенной пятой, оболочки большого диаметра,
2—сваи без уширенной пяты

8. Критическое напряженное состояние грунта вокруг сваи обычных размеров считается наступившим тогда, когда при нагрузке, прикладываемой ступенями, равными $1/10$ — $1/15$ предполагаемой предельной нагрузки, и при общей осадке сваи более 40 мм величина осадки за ступень в 5 и более раз превышает величину осадки за предшествующую ступень нагрузки, но осадки не затухают (параграф 9) в течение суток и более.

9. Осадка при данной ступени нагрузки считается затухшей, если она составила не более 0,1 мм: при опирании на песчаные грунты—за последние 30 мин., а при опирании на глинистые грунты—за последний час.

После затухания осадки на данной ступени нагрузки можно переходить на ее следующую ступень.

10. Расчетная несущая способность сваи по грунту определяется путем умножения предельной нагрузки, получаемой при испытании свай (параграф 7) на коэффициент, принимаемый для высоких свайных ростверков в размере 0,5, а для низких—0,6.

Вес испытываемой фундаментной конструкции (свай или свай-оболочки) приплюсовывается к величине предельной нагрузки, установленной испытанием.

11. При использовании материалов статических испытаний свай для расчета осадок сооружения за расчетную осадку разрешается принимать осадку сваи от нагрузки, которая превышает не менее чем на $1/5$ усилие, полученное расчетом при проектировании. В случае, когда осадка сваи, установленная по указанию настоящего параграфа, не может быть допущена для возводимого сооружения, необходимо увеличивать глубину погружения сваи, или изменять ее конструкцию, технологию погружения сваи, или даже увеличивать число свай в основании.

12. После каждой ступени нагружения сваи делают отсчеты по всем приборам. Интервалы между отсчетами назначаются от 5 до 20 мин., в зависимости от рода грунта под нижним концом сваи и от размера ступени нагрузки. При песчаных грунтах, где, как правило, наступает быстрая стабилизация осадок, интервалы между отсчетами могут быть сокращены до минимума, а при глинистых грунтах и при нагрузках, близких к предельным, их следует увеличивать до 15—20 мин. Число интервалов между отсчетами на каждой ступени нагрузки должно быть не менее трех.

13. Нагрузка производится ступенями, равными двойным ступеням нагрузки. Если последняя ступень загрузки была нечетной, то первая ступень разгрузки может приниматься равной трем последним ступеням.

14. Результаты испытания свай фиксируются в журнале, в котором отражаются все данные, необходимые для анализа результатов испытания.

Журнал статического испытания свай

Постройка порта _____

Причал №_____. Характеристика сваи (размеры, материал и т. д.)_____

Суммарная площадь поршней гидравлических домкратов _____

Характеристика приборов, при помощи которых производится измерение осадок_____

Технология погружения сваи (оборудование, порядок производства работ, отказ и т. д.) _____

Геологическая колонка _____

Отметка поверхности грунта _____

Отметка головы сваи _____

Отметка нижнего конца сваи _____

Краткое описание испытательной установки _____

Дата окончания погружения сваи _____

Дата начала испытания _____

Дата конца испытания _____

Полевые записи

| Ступень нагрузки, т* | Давление рабочей жидкости в домкрате, атм | Интервал времени между отсчетами показаний приборов (Δt), мин. | Показания измерительных приборов | | | | | | | | Примечание | | | | | | | | | | |
|----------------------|---|--|----------------------------------|-----|-----|-----|---------|---------------|-----|-----|------------|-----|-----|-----|--|--|--|--|--|--|--|
| | | | Испытуемые сваи | | | | | Анкерные сваи | | | | | | | | | | | | | |
| | | | № 1 | № 2 | № 3 | № 4 | среднее | № 1 | № 2 | № 3 | | № 4 | № 5 | № 6 | | | | | | | |
| | | | | | | | | | | | | | | | | | | | | | |

Камеральная обработка материалов**

| Ступень нагрузки, т | Интервал времени между отсчетами показаний приборов (Δt), мин. | Время выдержки ($\Sigma \Delta t$) за ступень нагрузки | Осадка ΔS , мм головы сваи за период Δt | Суммарная осадка ($\Sigma \Delta S$) за ступень нагрузки, мм | Осадка головы сваи с начала испытания (S), мм | Скорость движения сваи $V = \frac{\Delta S}{\Delta t}$ | | | | | | | | | | | | | | | | | | | | |
|---------------------|--|--|---|--|---|--|-----|--|--|--|--|--|--|--|--|--|--|--|--|--|--|--|--|--|--|--|
| | | | | | | мм | мм | | | | | | | | | | | | | | | | | | | |
| | | | | | | мин | час | | | | | | | | | | | | | | | | | | | |
| | | | | | | | | | | | | | | | | | | | | | | | | | | |

* Размер принятой ступени нагрузки уточняется в зависимости от градуирования циферблата применяемого манометра.

** Составляется по материалам полевых наблюдений.

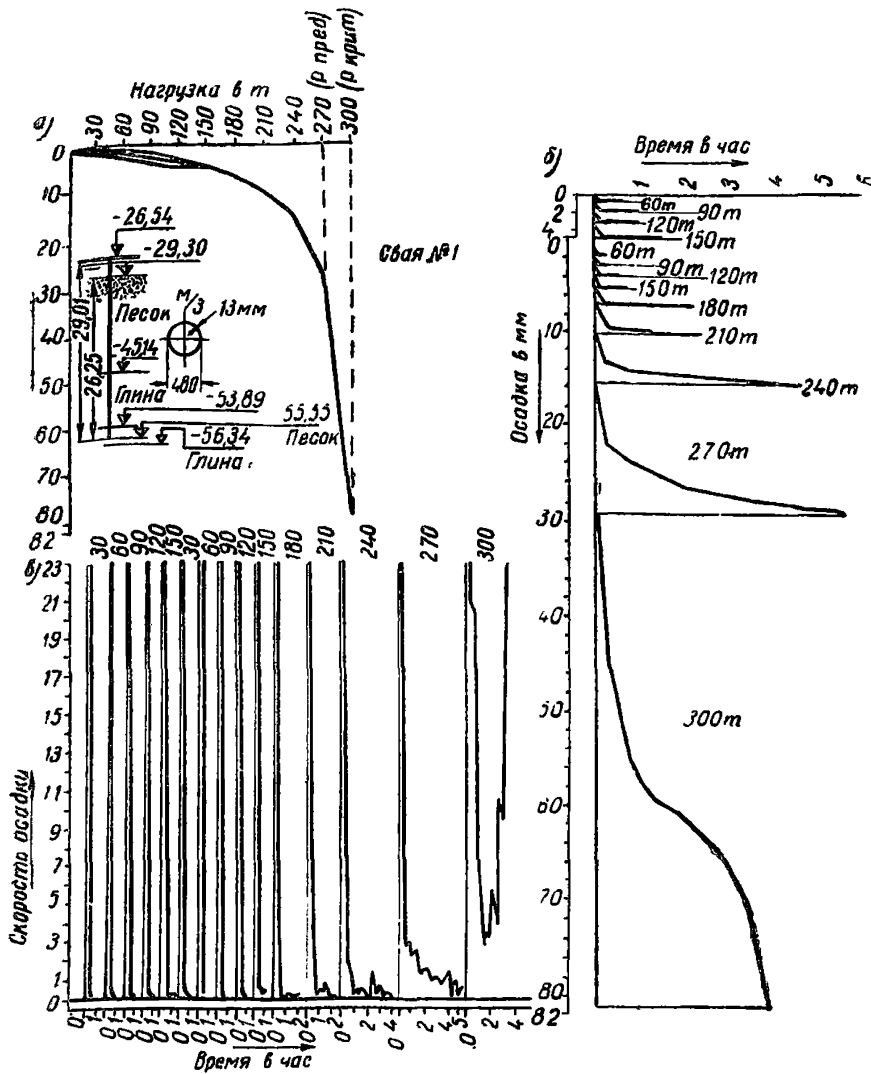


Рис. 2.

15. По журналу испытания составляются графики: осадок в зависимости от нагрузки (рис. 2, а), осадок в зависимости от времени (рис. 2, б), а для более детального анализа и для особо ответственных сооружений — графики скорости движения свай в зависимости от времени (рис. 2, в).

16. О результатах испытаний свай составляется акт, к которому прилагаются:

- 1) план места забивки испытуемых свай;
- 2) геологический разрез в месте испытания с указанием для свай глубины погружения;

- 3) журнал погружения свай;
- 4) журнал испытания;
- 5) графики результатов испытания (см. п. 15).

В акте указываются размеры свай и характеристика оборудования, применявшегося при погружении свай.

17. Если результаты испытания свай покажут недостаточную несущую способность, глубина погружения их должна быть увеличена настолько, чтобы в результате повторного испытания была получена требуемая несущая способность, или число свай должно быть увеличено настолько, чтобы расчетная нагрузка на них соответствовала результатам проведенных испытаний, при одновременном соблюдении условий пункта 2.

II. Динамические испытания свай (кроме оболочек большого диаметра)

18. Динамические испытания необходимо производить: для свай, находящихся в средне- и крупнозернистых песках,—по истечении не менее 2 суток, а для свай, находящихся в глинистых грунтах,—по истечении 6 и более суток с момента окончания их забивки.

В случае получения отказа, не обеспечивающего расчетной несущей способности сваи, вторичное испытание следует производить по истечении соответственно 2 и 6 суток или руководствоваться указаниями пункта 17.

19. При динамическом испытании свай, в зависимости от типа молота, необходимо выполнять операции, приведенные в табл. 1.

Таблица 1

| Последовательность операции | Тип молота | |
|---|--|----------------------|
| | подвесной, одиночного действия или дизель- молот | двойного действия |
| Произвести 5 четких ударов молота при одной и той же высоте подъема и измерить с точностью до 1 мм величину погружения сваи | + | — |
| При работе на паре предварительно прогреть молот | + | + |
| Испытание производить при давлении пара (воздуха), при котором забивалась свая | — | + |
| Быстро открыть пусковой вентиль для достижения рабочей частоты ударного молота | — | + |
| В течение 0,5 мин измерить с точностью до 1 мм величину погружения сваи | — | + |
| Определить величину отказа сваи от одного удара как среднее от числа контрольных ударов | + | + |
| По величине полученного отказа найти расчетным путем несущую способность сваи, сопоставив полученное значение несущей способности с определенной проектом | + | + |

III. Статические испытания свай

20. К статическим испытаниям свай, погруженных в песчаные грунты, следует приступать не ранее чем через 3 суток после их погружения, а для свай, погруженных в глинистые грунты,—не ранее 10—15 суток.

К испытаниям камуфлетных свай и свай, бетонизируемых на месте, следует приступать не ранее приобретения бетоном проектной прочности.

Загрузка испытуемой сваи производится с помощью одного или нескольких гидравлических домкратов, упирающихся в систему упорных балок. Реактивные усилия могут быть восприняты анкерными сваями, анкерами, заделанными в бетон ростверка, выше расположенным сооружением и т. п. Примеры установок, применяемых при испытаниях свай, приведены на рис. 3 и 4.

Анкерные балки крепятся к продольным стержням железобетонных свай. Стержни должны быть предварительно освобождены от бетона.

21. Для нормального хода испытаний число анкерных свай должно быть, как правило, не менее 4; при слабых грунтах и при малых глубинах погружения число анкерных свай рекомендуется увеличивать до 6. Расстояние в свету между анкерными сваями и испытуемой должно быть при часто расположенных сваях не менее: при 4 анкерных сваях—1,0 м, а при 6—0,6 м (рис. 5).

В случае редко расположенных свай это расстояние должно быть не менее 3 диаметров анкерных свай.

22. Реперная система должна быть неподвижна. Крепление реперной системы производится к шпунту или к сваям, расположенным на расстояниях от испытуемой и анкерных свай согласно табл. 2.

Таблица 2

| Число анкерных свай | Минимальное расстояние в м в свету от реперной сваи до | |
|---------------------|--|------------|
| | анкерной | испытуемой |
| 6 | 1,0 | 1,7 |
| 4 | 1,6 | 2,4 |

При креплении реперной системы к шпунту минимальное расстояние от испытуемой и анкерных свай до шпунта не ограничивается.

23. Использование в качестве реперных точек грузов (рис. 6), опускаемых на дно водоема, разрешается только в крайних случаях, когда другие виды реперов отсутствуют и их создание является экономически нецелесообразным и длительным.

24. Испытание ведется в зависимости от характера сил, действующих на сооружение, и его собственного веса по одной из схем, указанных в табл. 3.

Если ко времени испытания погружены не все сваи, то на основе испытаний погруженных свай могут быть внесены изменения в конструкцию свайного основания (глубина забивки свай). При этом нагружение, как правило, должно быть доведено до критической нагрузки или до достижения осадок, значительно превышающих предельно допустимые для сооружения, или до разрушения материала сваи.

no А А

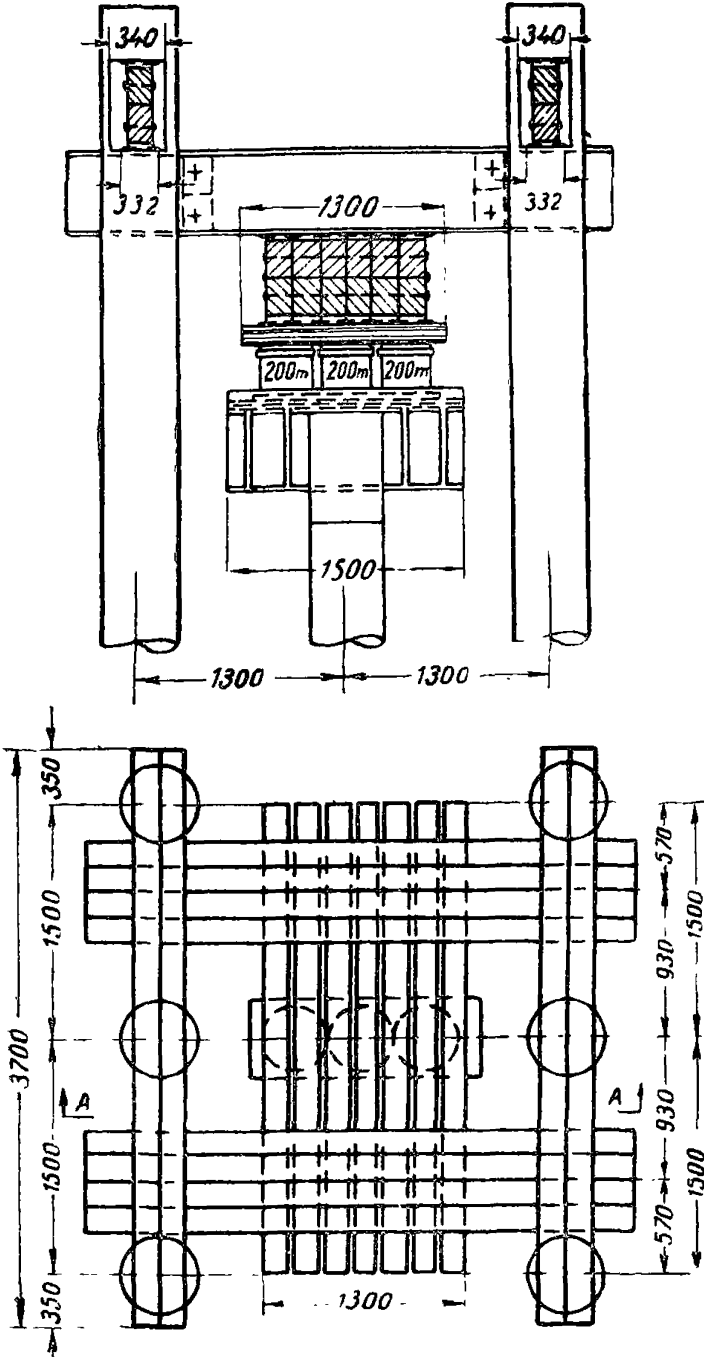


Рис. 3.

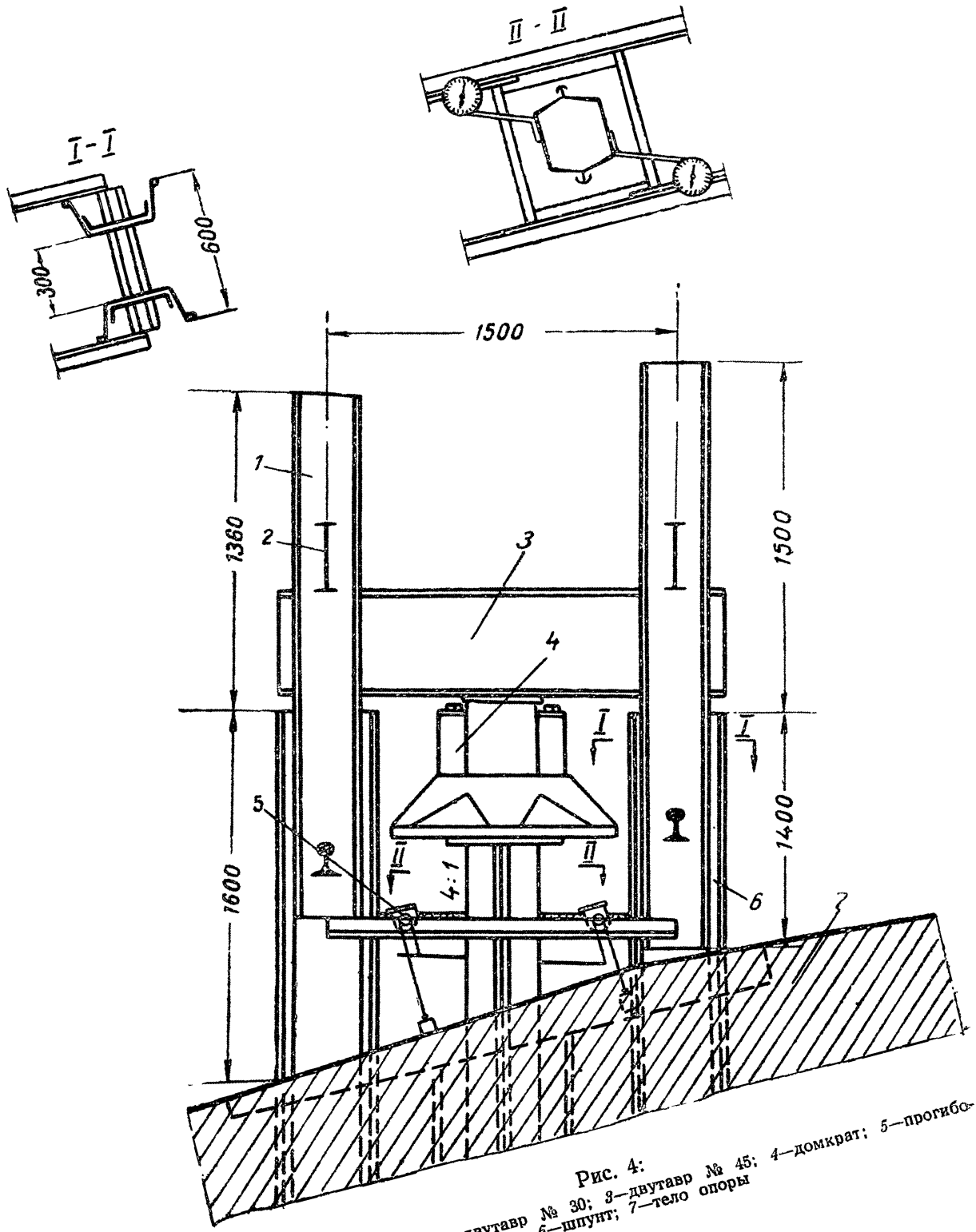
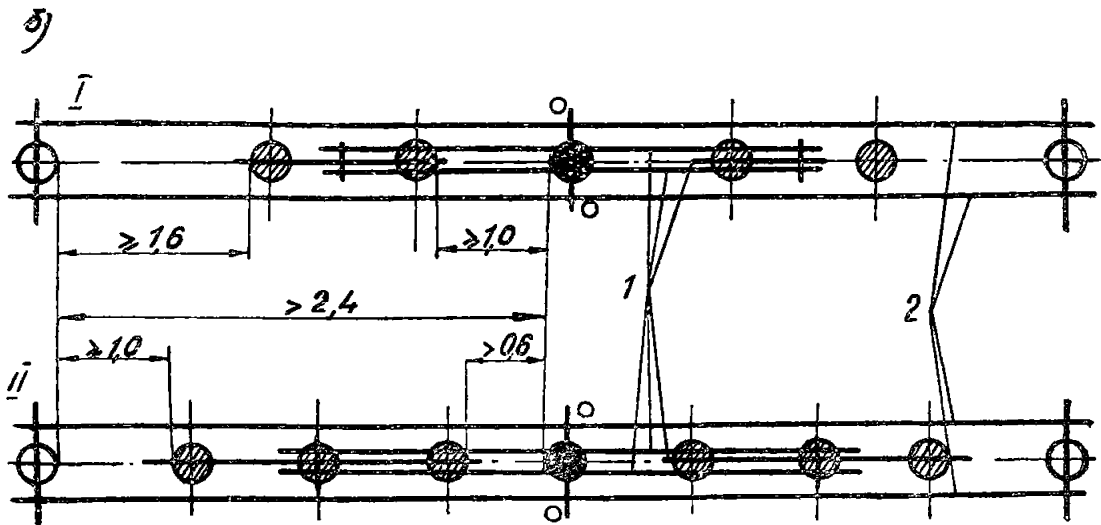
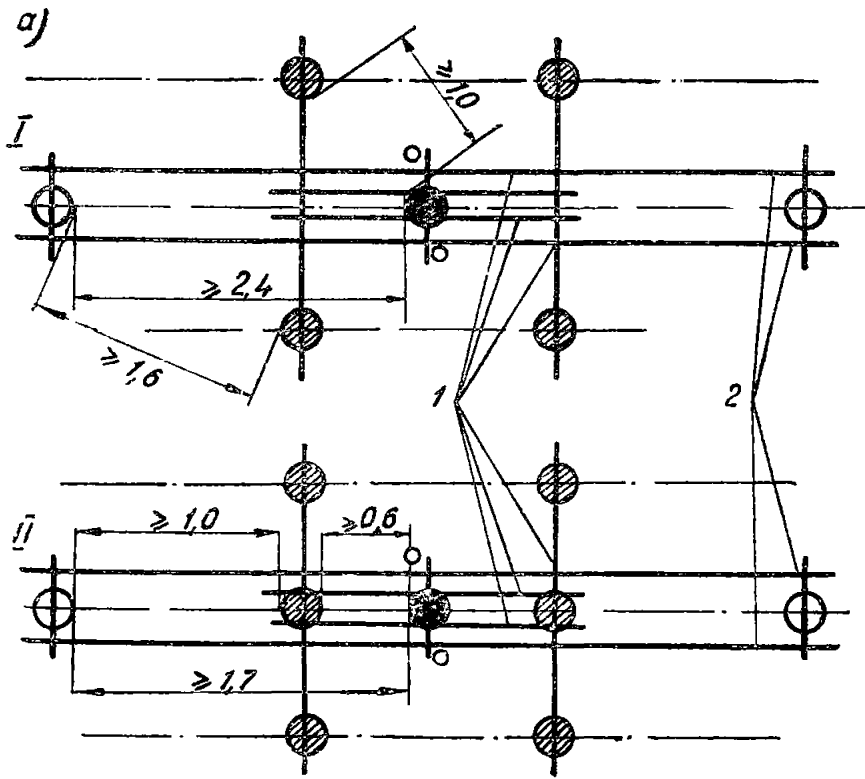


Рис. 4:
 1—швеллеры № 30; 2—двутавр № 30; 3—двутавр № 45; 4—домкрат; 5—прогибо-
 мер; 6—шпунт; 7—тело опоры



Обозначения:





| | | | |
|---|-----------------|---|---------------|
|  | Испытуемые сваи |  | Анкерные сваи |
|  | Реперные сваи |  | Прогибомеры |

Рис. 5:

а—кустовое расположение свай; б—рядовое расположение свай; 1—балочная клетка; 2—реперные уголки; I—четыре анкерных сваи; II—шесть анкерных свай

Таблица 3

| Последовательность испытания (загрузка и разгрузка ступенями) | Схема испытания | | |
|---|-----------------|--------|--------|
| | рис. 7 | рис. 8 | рис. 9 |
| Загрузка до величины усилия ($P_{\text{пост}}$) в свае, полученного расчетом при проектировании, от постоянных нагрузок | — | + | + |
| Полная разгрузка | — | + | + |
| Загрузка до величины усилия (P) в свае, полученного расчетом при проектировании, от всех нагрузок | — | + | + |
| Полная разгрузка | — | + | — |
| Разгрузка до $P_{\text{пост}}$ | — | — | + |
| Загрузка до P | — | — | + |
| Разгрузка до $P_{\text{пост}}$ | — | — | + |
| Загрузка до критического напряженного состояния грунта | + | + | + |
| Полная разгрузка | + | + | + |

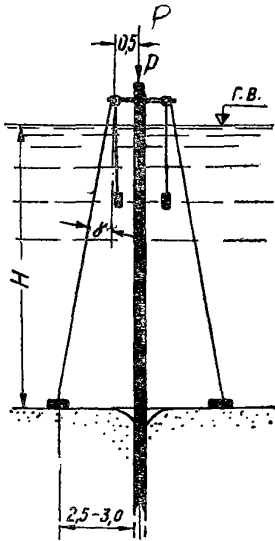


Рис. 6.

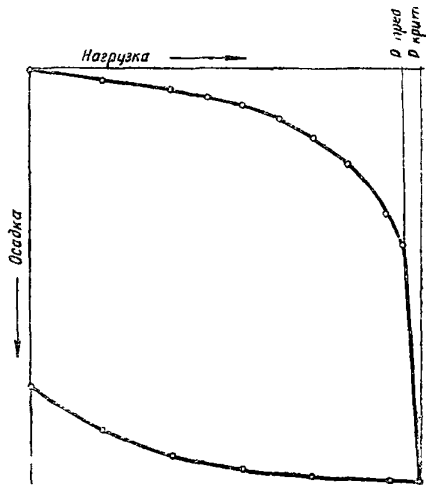


Рис. 7.

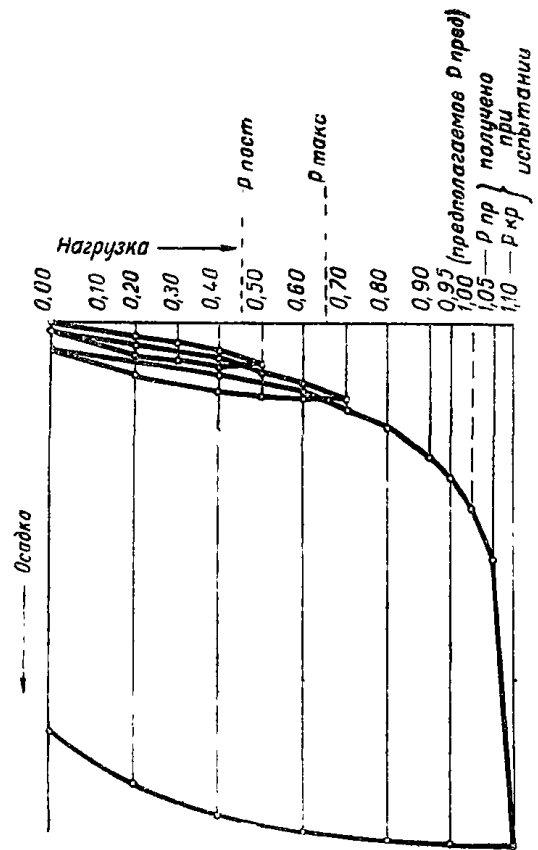


Рис. 8.

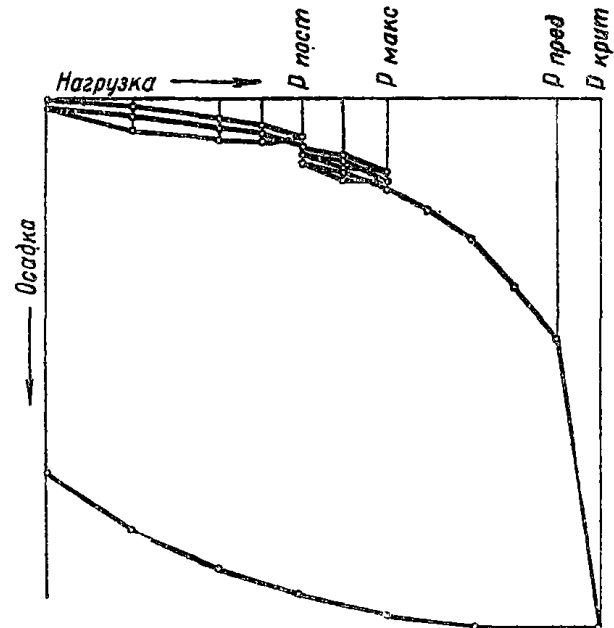


Рис. 9.

Если забиты все сваи, а статические испытания преследуют только контрольную цель, нагружение испытываемой сваи можно ограничивать нагрузкой, равной проектной нагрузке на сваю и деленной на коэффициент, принимаемый по п. 10. При производственной необходимости эта величина может быть уменьшена в пределах 10%.

Так как ступени нагрузок могут не быть кратными величинам нагрузок от постоянных, основных и дополнительных сил, то загрузку испытываемой сваи рекомендуется производить до большей ступени нагрузки.

Выбор схемы испытания должен быть указан в проекте или назначаться главным инженером строительства.

25. Нагружение сваи разрешается производить как по равномерной (рис. 7), так и по дифференцированной (рис. 8 и 9) шкале нагрузок.

Ступени нагрузок назначаются в зависимости от требуемой точности испытания: при равномерной шкале нагрузок— $1/10$ — $1/15$ от ожидаемой величины предельной нагрузки, а при дифференцированной от $1/2,5$ — $1/5$ в начале испытания до $1/10$ — $1/15$ на последующих стадиях испытания.

IV. Измерительные приборы

26. Измерение осадки сваи является одним из основных этапов всей работы по исследованию несущей способности сваи и должно быть произведено с возможно большей точностью.

Для измерения осадки могут быть применены любые приборы, дающие возможность измерять перемещения порядка 0,1 мм и точнее. Наиболее удобны для этих целей прогибомеры системы Н. Н. Максимова. Осадку рекомендуется измерять двумя-четырьмя приборами, установленными с противоположных сторон сваи. За осадку принимается среднее из показаний приборов.

Для учета выхода анкерных свай на каждую из них может быть поставлено по одному прибору.

В целях уменьшения влияния колебаний температуры, трения в прогибомере, давления ветра и т. п. на результаты измерения перемещений рекомендуется:

а) для струн прогибомеров применять стальную проволоку диаметром не более 0,5 мм;

б) длину струны от места ее крепления к испытываемой конструкции до прогибомера принимать менее 1 м;

в) обращать особое внимание на качество крепления струны к испытываемой конструкции;

г) после монтажа всей измерительной системы и подвески рабочего груза весом около 2 кг обтянуть струну дополнительным усилием, примерно, равным весу рабочего груза.

Струна должна огибать барабан прогибомера не менее одного оборота.

При отсутствии прогибомеров разрешается применять штангенциркули и приборы рычажного типа.

Рычажный прибор для измерения осадок рекомендуется применять с отношением плеч не менее 5:1. Прибор может быть осуществлен в различных конструктивных вариантах. Пример конструкции рычажного измерительного прибора приводится на рис. 10.

27. При использовании штангенциркулей осадка измеряется непосредственно между планкой, прикрепленной к голове сваи, и штифтом реперной установки.

При измерении штангенциркуль устанавливается вертикально, концы его должны вплотную подходить к штифту и планке; окончательная установка штангенциркуля производится при помощи микрометричного винта, подвинчиваемого каждый раз, примерно, с одинаковым усилием.

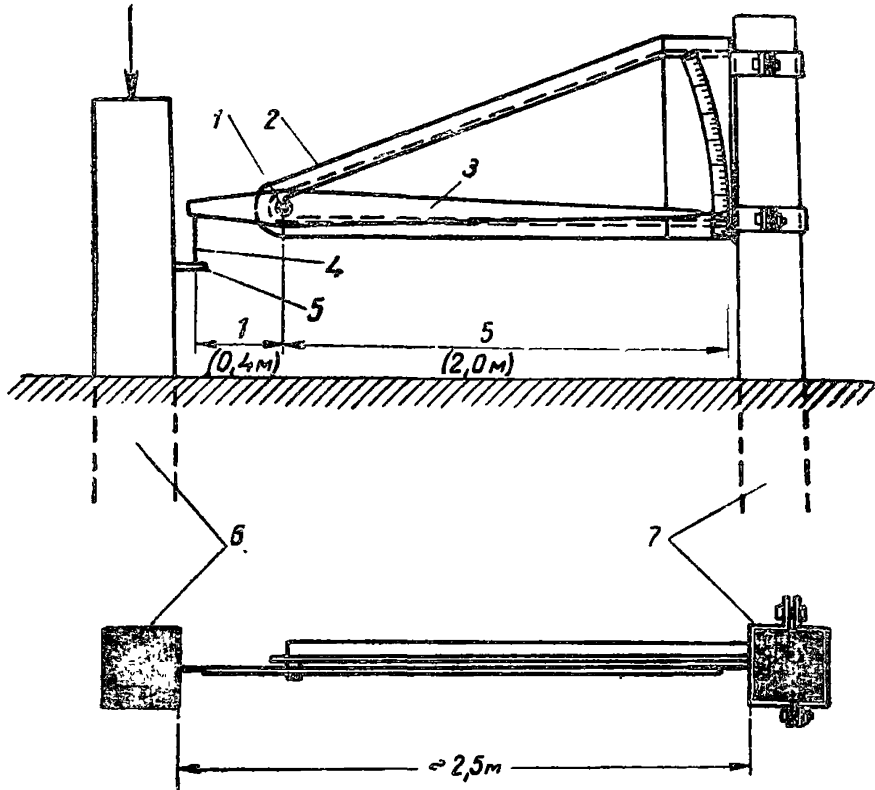


Рис. 10:

1—шарикоподшипники; 2—рама; 3—рычаг; 4—проволочная тяга; 5—штифт; 6—испытываемая свая; 7—реперная свая

Противоположные плоскости штифта и планки должны быть взаимно параллельны и иметь гладкие, тщательно зачищенные поверхности.

Каждое измерение штангенциркулем повторяется не менее двух раз. 28. До установки на место приборы должны быть проверены.

После испытания и снятия приборов они должны быть очищены от пыли, досуха вытерты.

**ТЕХНИЧЕСКИЕ ХАРАКТЕРИСТИКИ СВАЙНЫХ МОЛОТОВ
И ВИБРОПОГРУЖАТЕЛЕЙ**

1. Технические характеристики молотов одиночного действия

| Основные характеристики | М о д е л и | | | | | |
|---|-------------|---------------|----------|----------|--------------------|----------|
| | 1100 | 1500 (П6А) | СССМ-007 | СССМ-570 | СССМ-582 (С276) | СССМ-680 |
| Общий вес, кг | 1300 | 1750 | 1932 | 2700 | 4300 | 8845 |
| Вес ударной части, кг | 1100 | 1500 | 1250 | 1800 | 3000 | 6000 |
| Максимальная высота подъема ударной части, мм | 1550 | 1550 | 1440 | 1500 | 1300 | 1370 |
| Энергия одного удара, кг · м | 1700 | 2300 | 1800 | 2700 | 3900 | 8200 |
| Число ударов в минуту | 38 | 20—26 | 30 | 30 | 30 | 30 |
| Поверхность нагрева котла, м ² | 10 | 12 | 12 | 19 | 27 | 55 |
| Внутренний диаметр шланга, мм | 25 | 25 | 32 | 38 | 50 | 75 |
| Основные габаритные размеры молота, мм: | | | | | | |
| высота | — | 2420 | 4760 | 4840 | 4640 | 4960 |
| длина | — | 790 | 780 | 810 | 1180 | 1410 |
| ширина | — | 820 | 790 | 780 | 900 | 880 |

2. Технические характеристики молотов двойного действия

| Модель молота | СБ-38 | СССМ-503 | У-5 | СССМ-502 | СССМ-501 | СССМ-708 | С-35 | С-32 | СССМ-742-А (С-231) | БР-28 |
|---|-------|----------|------|----------|----------|----------|-------|------|-----------------------|---------|
| № молота (по старому обозначению) | | 5 | | 6 | 7 | 9 | 1,5 | 1 | 10 | — |
| Общий вес, кг | 52 | 700 | 625 | 1432 | 2088 | 2968 | 3767 | 4095 | 4450 | 6550 |
| Вес бойка, кг | — | 90 | 95 | 180 | 365 | 680 | 614 | 655 | 1130 | 1450 |
| Ход бойка, мм | — | 177 | 210 | 222 | 242 | 406 | 450 | 525 | 508 | 500 |
| Диаметр цилиндра, мм | — | 177 | 110 | 248 | 317 | 215 | 200 | 240 | 254 | 330—480 |
| Энергия одного удара, кг · м | — | 140 | 140 | 390 | 570 | 950 | 1090 | 1590 | 1820 | 2500 |
| Число ударов в минуту | — | 300 | 240 | 275 | 225 | 140 | 135 | 125 | 105 | 120 |
| Потребность сжатого воздуха, м ³ /мин | 1,8 | 5,7 | 2,83 | 7,8 | 11,32 | 12,74 | 12,75 | 17 | 17 | 30 |
| Поверхность нагрева котла, м ² | — | 20 | 11 | 25 | 35 | 40 | 35 | 40 | 50 | 60 |
| Внутренний диаметр шланга, мм | 19 | 31 | 25 | 30 | 30 | 38 | 38 | 38 | 55 | 60 |
| Габаритные размеры молота, мм: | | | | | | | | | | |
| высота | 790 | 1450 | 1293 | 1613 | 1853 | 2491 | 2375 | 2390 | 2689 | 3190 |
| длина | — | 280 | 405 | 380 | 535 | 560 | 650 | 632 | 660 | 650 |
| ширина | — | 380 | 420 | 656 | 725 | 710 | 710 | 800 | 810 | 1003 |

Примечание. Молоты СССР-503, СССР-502, СССР-501 и молот У-5 могут использоваться как сваевыдергиватели, а СБ-38—как шпунтобойка.

Рабочее давление пара или воздуха, подаваемого в молот, должно быть равно 6—8 атм.

3. Техническая характеристика дизель-молотов

| Основные характеристики | Трубчатые | | | Штанговые | | | | |
|--|--|---------|---------|--------------------------|-------------|---------------------------|------------------|--------------|
| | УР-500 | УР-1250 | УР-2500 | 450 | 600 (С-254) | 600 с длин. штанги, мм | 1200 (С-222А) | 1800 (С-268) |
| Общий вес, кг | 980* | 2300* | 4800 | 810 | 1225 | 1300 | 2700 | 3500 |
| Вес ударной части, кг | 500 | 1250 | 2500 | 460 | 600 | 600 | 1200 | 1800 |
| Максимальная высота подъема ударной части, мм | 2200 2500* | 2400 | 2500 | 1500 | 1550 | 1855 | 1790 | 1795 |
| Число ударов в минуту | 47—55 | 47—55 | 47—55 | 55—60 | 55—60 | 50—60 | 50—60 | 50—60 |
| Диаметр цилиндра, мм | 210 | 300 | 380 | 160 | 200 | 200 | 250 | 290 |
| Ход поршня, мм | 290 | 290 | 370 | 353 | 375 | 375 | 480 | 540 |
| Основные габаритные размеры молота, мм: | | | | | | | | |
| высота | 3070 3400** | 3310 | 4200 | 2720 | 2720 | 3025 | 3610 | 3750 |
| длина | 500 | 665 | 920 | 570 | 810 | 810 | 850 | 850 |
| ширина | 360 | 550 | 700 | 440 | 620 | 620 | 800 | 800 |
| Энергия удара, кг · м | 650 | 1600 | 3100 | 260 | 310 | 410 | 320 | 1220 |
| | Для высоты подскока ударной части 2000 мм | | | Для величины отказа 1 мм | | | | |

* Без подставочной рамы (тележки), кошки, свайного хомута (ползушки).

** С удлиненной направляющей трубой.

4. Техническая характеристика вибропогружателей

| Наименование характеристики | Марка вибропогружателя | | | | | | | | | |
|---|------------------------|-------|------|------|-------------------|------|-------------------|--------------------------------|--------|-------------------|
| | 108 | ВПП-2 | ВП-2 | ВП-1 | ВП-30 | ВП-3 | ВП-80 | ВП-160 | НВП-56 | ВП-250 |
| Момент эксцентриков, <i>т · см</i> | 3,0 | 1,0 | 4,0 | 9,3 | 10,3 | 23,6 | 35 | 35,2 | 50 | 31,4÷56,5 |
| Число оборотов валов с эксцентриками, <i>мин</i> | 700 | 1500 | 445 | 420 | 422 517 580 | 408 | 408 465 545 | 808/404 898/449 1010/505 | 300 | 540 600 667 |
| Возмущающая сила, <i>т</i> . | 15 | 25 | 8,7 | 18 | 20 30 38 | 42,5 | 64 83 115 | 100 127 160 | 49,6 | 184 228 280 |
| Мощность электродви- гателя, <i>квт</i> | 28 | 30—40 | 22 | 60 | 80 | 100 | 100 | 155 | 160 | 250 |
| Вес вибропогружателя, <i>т</i> (без наголовника) . | 1,8 | 2,2 | 2,1 | 4,5 | 4,9 | 8 | 9 | 11,2 | 12 | 12,5 |
| Габаритные размеры, <i>мм</i> | | | | | | | | | | |
| высота | 1750 | 1650 | 1690 | 1975 | 1988 | 2130 | 2432 | 3100 | | 2232 |
| длина | 630 | 800 | 950 | 1100 | 1100 | 1560 | 1955 | 1500 | | 2380 |
| ширина | 910 | 1270 | 950 | 860 | 860 | 1100 | 1447 | 1180 | | 1894 |

ПРОИЗВОДСТВЕННАЯ ДОКУМЕНТАЦИЯ

**Перечень технических документов, подлежащих
предъявлению приемочной комиссии при производстве
свайных работ**

А. При приемке разбивочных работ:

1. Схемы разбивки и привязки к опорным пунктам (или к магистральной линии) основных осей и линий сооружения.
2. Каталог геодезических знаков.
3. Журналы измерений углов и линий.
4. Журналы нивелировки.
5. Журнал водомерного поста.

Б. При приемке свайных оснований и шпунтовых стенок:

1. Проектные чертежи с геологическими (гидрогеологическими) профилями.
2. Исполнительный схематический план забитых свай с указанием на нем границ сдаваемого участка, основных разбивочных линий, величин отклонений в плане забитых свай от проектного.
3. Журналы свайной бойки.
4. Ведомость погруженных свай.
5. Продольные профили по линиям забитых шпунтин с указанием фактических и проектных отметок низа и верха шпунтин.
6. Акты промежуточных приемок разбивочных работ.
7. Акты водолазного обследования.
8. Акт приемки изготовленных свай.
9. Акты освидетельствования свай перед погружением.
10. Акты приемки отдельных участков забитых свайных рядов (после срубки голов) или участков шпунтового ограждения.

**Форма типового акта приемки свайного фундамента
(шпунтового ограждения)**

СССР
МИНТРАНССТРОЙ

Утверждаю

Стройорганизация _____

(должность и фамилия)

Строительство объекта _____

" _____ " _____ 196 г.

А к т

_____ 196 года, приемки выполненных работ по по-
гружению свай (шпунта) _____

Приемка производилась с _____ 196 года по _____
196 г. на основании _____

Вызов комиссии произведен телефонограммой № _____
письмом
от _____ 196 года.

Состав комиссии:

Председатель _____
должность и фамилия

Члены:

В присутствии:

1. _____

1. _____

2. _____

2. _____

3. _____

3. _____

4. _____

4. _____

I. Комиссии предъявлены следующие документы:

1. Чертежи номера _____
2. Исполнительный план расположения погруженных свай (приложение № 1 к акту).
3. Журналы погружения свай №№ _____
4. Ведомость забитых свай (приложение № 2 к акту).
5. Продольные профили по линиям свай №№ _____
6. Акты приемок разбивки свайного фундамента.

7. Акты приемки изготовленных свай №№ _____ и освидетельствования их перед погружением.

8. Прочие документы _____

II. Комиссия по ознакомлению с предъявленными документами, чертежами и осмотру работ на месте нашла:

1. К приемке предъявлены _____ сваи, погруженные за период времени _____ по _____ в количестве _____ штук. Их номера указаны в приложении № 2.

2. Размеры свай по длине и поперечным размерам указаны в приложении № 2 и _____ соответствуют проекту, за исключением _____ не соответствуют _____

3. Сваи погружались с наращиванием, что соответствует проекту, причем длина верхней наставки колеблется от _____ м до _____ м при глубине погружения верхней наставки в грунт от _____ м до _____ м.

4. Глубина погружения свай указана в приложении № 2 и соответствует проекту за исключением свай №№ _____, глубина погружения которых колеблется в пределах _____ при проектнх заданиях _____. Причины отступления от проектнх глубин погружения следующие: _____

Отступления согласованы с _____ не согласованы _____ и оформлены _____ № _____ от _____ (приложение № _____ к акту).

5. Расположение погруженных свай указано в приложении № 1 и выполнено в соответствии с проектом и Техническими условиями на производство и приемку работ по возведению морских и речных портовых сооружений Минтрансстроя, кроме _____

Причины отступления от проектного положения свай следующие:

Отступления согласованы с _____ и оформлены _____
не согласованы

№ _____ от _____ (приложение № _____)

6. Наклон свай указан в приложении № 2 и колеблется в пределах

_____ при проектном наклоне _____

7. Сваи погружались с подмывом, при напоре _____ без подмыва *ати* до отмет-

ки _____. Окончательная добивка производилась молотом _____.

Полученные отказы указаны в приложении № 2 и соответствуют
не соответствуют
расчетам, а именно: _____.

8. По наружному виду погруженные сваи не имеют дефекты и по-
имеют вреждения, а именно _____

9. Срубка голов свай, производимая во время забивки, указана в приложении № 2 и колеблется от _____ м у сваи № _____ до _____ м у сваи № _____.

(Для шпунта. Выемка грунта у шпунтовой стенки после забивки производилась
не производилась на глубину _____ м или предполагается на глубину

_____ м. Фактическое погружение забитого шпунта в грунт после выемки колеблется от _____ м у шпунтины № _____ до _____ м у шпунтины № _____). Минимальная глубина забивки шпунта по проекту _____ м).

10. Журналы забивки свай велись без отклонения от правил запов-
с отклонением нения журнала. Обнаружены следующие дефекты: _____

11. Дополнительные замечания комиссии: _____

III. Качество выполненных работ

IV. Комиссия постановила:

1. Предъявленный свайный фундамент (шпунтовая стенка) в пределах _____ №№ свай (шпунтин) _____

считать принятыми
не принятыми

2. Сваи (шпунтины) №№ _____ считать не принятыми и подлежащими _____

3. Срубку принятых свай на проектной отметке разрешить
не производить до выполнения следующих работ _____

(Для шпунта. Срезку погруженного шпунта и установку анкерных
яг на участках _____ разрешить
не производить до выполнения
следующих работ _____

V. Особое мнение

VI. Подписи председателя и членов комиссии

Стройорганизация _____

Сооружение _____

ВЕДОМОСТЬ

погруженных _____ свай (шпунтов)

с _____ 196 г. по _____ 196 г.

| №, № журналов забивки свай | №, № свай | Диаметр или поперечный размер свай, см | Длина свай, м | Отметки верха свай, м | | Величина срезки свай во время забивки, см | Отметки низа свай, м | | Недобивка свай (-); перебивка свай (+), см | Отказ свай в см от 10 посл. ударов, см | | Общее число залогов ударов на 1 сваю | Глубина погружения свай от проектной отметки грунтового основания, м | | Наклон свай | |
|----------------------------|-----------|--|---------------|-----------------------|----------------------------------|---|----------------------|-------------|--|--|-------------|--------------------------------------|--|-------------|-------------|----|
| | | | | По проекту | Фактические по окончании забивки | | По проекту | Фактические | | По проекту | Фактический | | По проекту | Фактический | | |
| 1 | 2 | 3 | 4 | 5 | 6 | 7 | 8 | 9 | 10 | 11 | 12 | 13 | 14 | 15 | 16 | 17 |
| | | | | | | | | | | | | | | | | |

Подписи председателя и членов комиссии

Производитель работ

Примечание. При погружении свай и оболочек вибропогружателями составляется аналогичная форма с показателями, указанными в разделе IV настоящих ТУ.

О Г Л А В Л Е Н И Е

| | Стр. |
|---|------|
| Предисловие | 3 |
| § 1. Общие положения | 4 |
| § 2. Разбивочные работы | 9 |
| § 3. Подготовительные работы | 10 |
| § 4. Погружение молотами и вибропогружателями | 11 |
| § 5. Производство работ на плаву | 19 |
| § 6. Погружение подмывом и подмывом в сочетании с вибрационным или ударным воздействием | 21 |
| § 7. Погружение железобетонных оболочек | 24 |
| § 8. Сваи и оболочки с уширенными камуфлетными пятнами | 27 |
| § 9. Винтовые сваи | 29 |
| § 10. Выправление свай и другие работы после погружения свай | 30 |
| § 11. Приемка свайных работ и производственная документация | 32 |
| П р и л о ж е н и я: | |
| 1. Форма журнала забивки свай и правила его заполнения | 37 |
| 2. Инструкция по испытанию свай и оболочек | 40 |
| 3. Технические характеристики свайных молотов и вибропогружателей | 54 |
| 4. Производственная документация | 58 |

Техн. редактор Г. А. Суетин

Сл 04173 от 14.II.1961 г.

Объем 4,0 печ. л.,

3,25 авт. л., 3,45 уч.-изд. л. Зак. 3512. Тир. 5000. Бесплатно

Типография Оргтрансстроя Министерства транспортного строительства,
г. Вельск Архангельской обл.

ЗАМЕЧЕННЫЕ ОПЕЧАТКИ

| Страница | Строка | Напечатано | Следует читать |
|----------|-------------------|---|---|
| 15 | 7 сверху | $V = 1-3 \text{ см/мин}$ | $V = 0,3-3 \text{ см/мин}$ |
| 15 | 15 сверху | амплитуда колебаний свай | амплитуда колебаний острия (ножа) свай |
| 20 | 5 сверху | навивки | набивки |
| 26 | 3 снизу | 12 мин | 10 мин |
| 26 | 2 снизу | 10 мин | 5 мин |
| 32 | 8 сверху | навивается | набивается |
| 40 | 22 снизу | свайных оснований | свайных фундаментов |
| 42 | 13, 14, 15 сверху | ...получаемой при испытании свай (параграф 7) на коэффициент, принимаемый для высоких свайных ростверков в размере 0,5, а для низких—0,6. | ...получаемый при испытании свай (параграф 7) на коэффициент 0,7. |
| 42 | 26 сверху | число свай в основании. | число свай в фундаменте. |
| 58 | 17 снизу | свайных оснований | свайных фундаментов |
| 63 | 1 снизу | разделе IV | § 4 |

з. 3512. Тип. 5060.