

СПЕЦИАЛЬНОЕ ПРОЕКТНОЕ КОНСТРУКТОРСКО- ТЕХНОЛОГИЧЕСКОЕ
БЮРО НЕФТЯНОГО И ГАЗОВОГО МАШИНОСТРОЕНИЯ
СПКТЬ "НЕФТЕГАЗМАШ"

СОГЛАСОВАНО
Госгортехнадзор России
письмо № 10-13/46
от 19.07.99 г.

УТВЕРЖДАЮ

Директор



К. Галимов

МЕТОДИКА
ПРОВЕДЕНИЯ НЕРАЗРУШАЮЩЕГО
УЛЬТРАЗВУКОВОГО КОНТРОЛЯ
ЭЛЕВАТОРОВ ЭТА ЭХЛ КМ
0397-00 007 МУ

Зам.директора

Ф.А.Гирфанов

Исп. №	Подп. и дата	Взам. инв. №	Изм. №	Изм. №	Подп. и дата
25/99	40 14.02				

Содержание

1 Общие положения	3
2 Аппаратура	6
3 Подготовка к контролю	10
4 Порядок контроля	12
5 Оформление результатов контроля	26
6 Техника безопасности	27
Приложение А	28

Име. № подл.	Подп. и Дата
Т- 3.5/99	✓ 12.02
Дзек. инв. №	Име. № вкл.
	Подп. и Дата

1 ОБЩИЕ ПОЛОЖЕНИЯ

1.1 В настоящей "Методике проведения неразрушающего контроля деталей элеваторов типа ЭТА, ЭХЛ, КМ" излагается технология визуального и ультразвукового методов контроля.

1.2. Неразрушающий контроль (далее НК) должен выполняться на центральных базах производственного обслуживания и заводах нефтяного машиностроения при капитальном ремонте элеваторов.

1.3 Периодичность контроля элеваторов обусловлена длительностью и структурой ремонтных циклов бурового оборудования, определяемыми в соответствии с "Системой технического обслуживания и планового ремонта бурового и нефтепромыслового оборудования в нефтяной промышленности" 2-е изд. М.ВНИИОЭНГ, 1982.

Периодичность проведения дефектоскопии элеваторов не реже одного раза в год.

После проведения работ, связанных с превышением паспортной нагрузки, таких, как длительное расхаживание инструмента, подъем с большими затяжками и т.д., необходимо провести внеочередной НК.

1.4 Зоны элеваторов, подвергаемые НК, перечислены в таблице 1 и показаны на рисунках 1, 2.

1.5 При НК элеваторов по настоящей методике выявляются поверхностные и подповерхностные дефекты типа трещин, надрывов, раковин и другие нарушения сплошности металла.

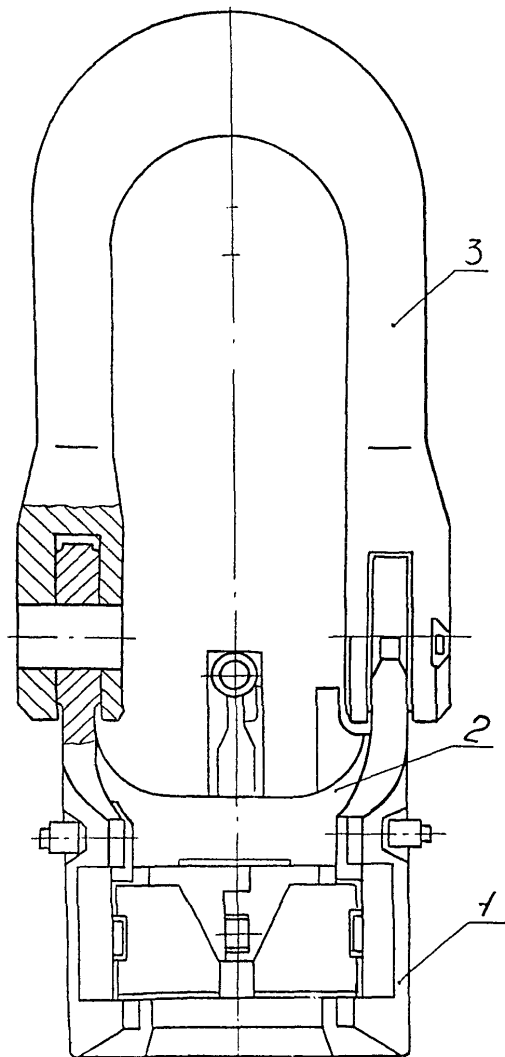
Таблица 1 - Детали элеваторов, подвергаемые ультразвуковому контролю

Деталь	Метод контроля	Возможные дефекты в зоне контроля	Обозначение поз. контролируемых деталей на рис. 1, 2
Элеваторы типа ЭТА			
Корпус	Визуальный, УЗК	Трещины любого характера и расположения	поз. 1
Челюсти левая и правая	То же	То же	поз. 2

Имп.	Лист	№ докум.	Подп.	Дата
735/90				
Имп. № воал.	Подп. и дата	Взам. инв. №	Имп. № дубл.	Подп. и дата
	12.01			

0397-00.007 МУ

Лист
3



1 - корпус; 2 - челюсти левая и правая; 3 - серьга

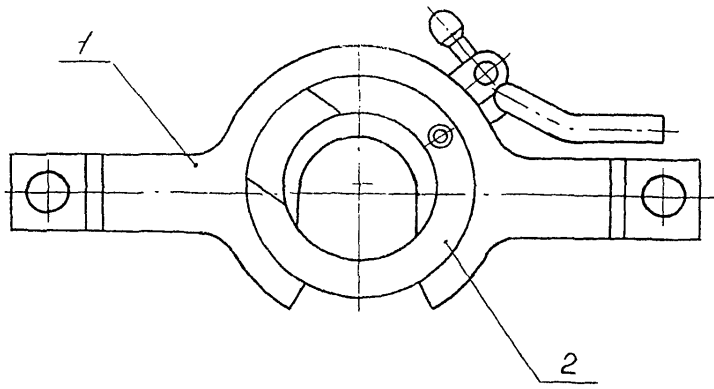
Рисунок 1 - Схема элеваторов типа ЭТА

Изм. № подл.	Подп. и дата	Взам. инв. №	Инд. № дубл.	Подп. и дата
Т-35/89	17.02			

Изм.	Лист	№ докум.	Подп.	Дата

0397-00.007 МУ

Лист
4



1 - корпус; 2 - затвор (створка)

Рисунок 2 - Схема элеваторов типа ЭХЛ и КМ

Изм. № подл.	Подп. и дата	Взам. инв. №	Исп. № дубл.	Подп. и дата
1-35/89	У-1 14.01			

Изм.	Лист	№ докум.	Подп.	Дата

0397-00.007 МУ

Продолжение таблицы 1

Деталь	Метод контроля	Возможные дефекты в зоне контроля	Обозначение поз. контролируемых деталей на рис. 1, 2
Серьга	Визуальный, УЗК	Трещины любого характера и расположения	поз. 3
Элеваторы типа ЭХЛ			
Корпус	Визуальный, УЗК	Трещины любого характера и расположения	поз. 1
Затвор	То же	То же	поз. 2
Элеваторы типа КМ			
Корпус	Визуальный, УЗК	Трещины любого характера и расположения	поз. 1
Створка	То же	То же	поз. 2

2 АППАРАТУРА

2.1 Для визуального контроля применяются оптические приборы с увеличением до 10, например, ЛИП-3-10^x, ЛТ-1-4^x ГОСТ 25706-83.

2.2 Для контроля линейных размеров применяются: Линейка - 500 ГОСТ 427-75, Штангенциркуль ШЦ-II-250-0,05 ГОСТ 166-89.

2.3 Для НК акустическим (ультразвуковым) методом применяют дефектоскопы ультразвуковые типа УД2-12, УД-13П, УДИ-1-70 и толщиномеры "Кварц-15", УТ-93П, УТ-81М.

2.4 Порядок работы с аппаратурой приводится в технических описаниях и Инструкциях по эксплуатации приборов и комплектующих их устройств.

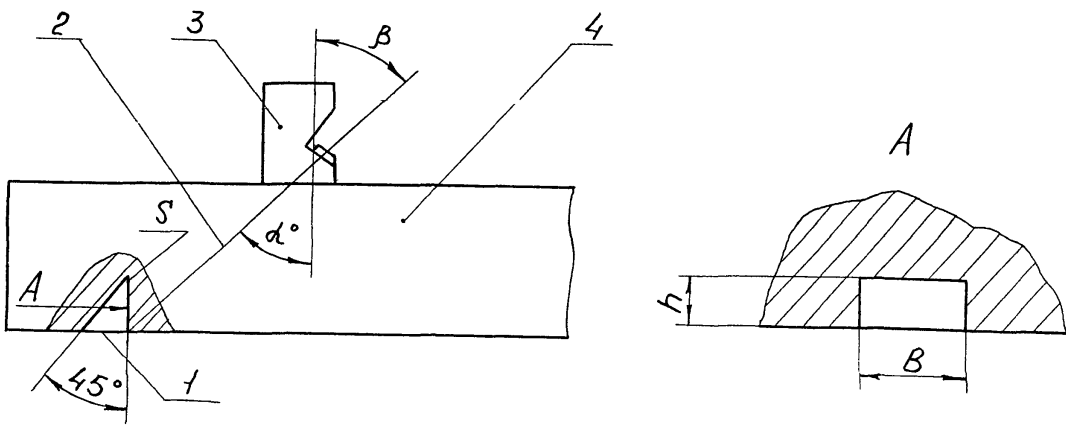
Исп. № подл.	Взам. инв. №	Инд. № дубл.	Подп. и дата
Т-36/09			
			14.02

Изд.	Лист	№ докум.	Подп.	Дата

0397-00.007 МУ

Изм. № подл.	Подп. и дата	Взам. инв. №	Изм. № дубл.	Подп. и дата
Т-35/199	Т.А. А. 02			

Изм. лист	
№ докум.	
Полн.	
Дата	



- 1 - угловой отражатель
- 2 - акустическая ось
- 3 - преобразователь
- 4 - образец контролируемого металла

Рисунок 3 - Испытательный образец для настройки чувствительности дефектоскопа

0397-00.007 МУ

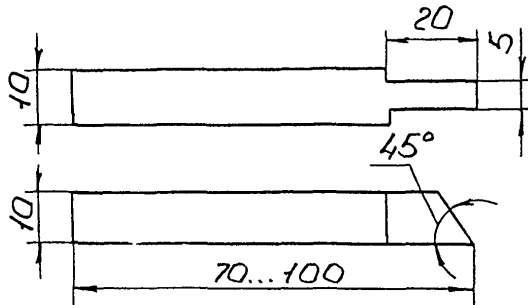
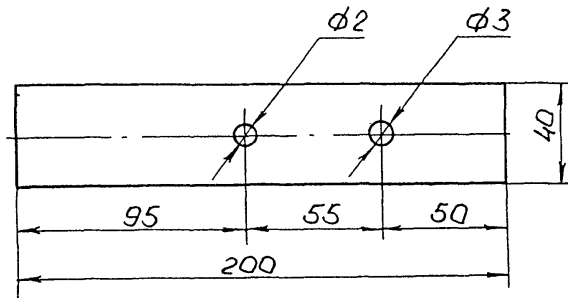
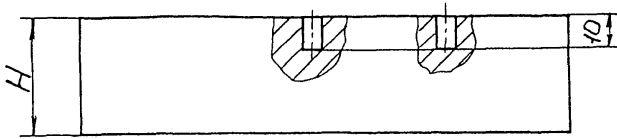


Рисунок 4 - Боек для изготовления искусственных дефектов типа зарубок

Исп. № подл. Т-35/99	Подп. и дата Ток 12.08	Взам. инв. №	Исп. № дубл.	Подп. и дата
Изм.	Лист	№ докум.	Подп.	Дата
0397-00.007 МУ				Лист 8



H - глубина прозвучивания (толщина контролируемой детали)

Рисунок 5 - Образец для настройки чувствительности дефектоскопа нормальным преобразователем

Изм. № подл.	Подп. и дата	Взам. инв. №	Исп. № дубл.	Подп. и дата
7-35/89	Всч/18.01			
Изм.	Лист	№ докум.	Подп.	Дата
0397-00.007 МУ				Лист
				9

2.5 Для контроля деталей элеваторов ультразвуковым методом применяют прямые (нормальные) и наклонные (призматические) преобразователи с углом призмы 40°, 50° и рабочей частотой 1,8 МГц и 2,5 МГц.

2.6 Для настройки приборов ультразвукового контроля используются эталоны №1, 2, 3 и 4 в соответствии ГОСТ 14782-86 и специально изготовленные испытательные образцы элементов контролируемых поверхностей.

2.7 Настройку чувствительности ультразвукового дефектоскопа при контроле деталей элеваторов производят по испытательным образцам, изготовленным из бездефектных частей списанных деталей элеваторов с предварительно нанесенными искусственными дефектами.

2.8 Для контроля деталей элеваторов призматическим преобразователем применяются образцы с искусственным дефектом в виде зарубки (рисунок 3). Зарубка наносится с помощью специального бойка из стали 60СГ или Р9 (рисунок 4).

2.9 Для контроля деталей элеваторов прямым преобразователем применяются образцы с искусственным дефектом в виде плоскодонного сверления (рисунок 5).

3 ПОДГОТОВКА К КОНТРОЛЮ

3.1 Работы по НК выполняют лаборатории или другие службы НК предприятий, имеющие лицензию Госгортехнадзора России.

3.2 НК проводит специально обученный персонал, имеющий удостоверение установленного образца.

3.3 НК деталей элеваторов проводится при их капитальном ремонте и включается в операцию "Дефектовка деталей элеваторов", которая внесена в технологическую карту ремонта.

3.4 Элеватор подвергается НК в разобранном виде, к комплекту деталей должен быть приложен паспорт на элеватор.

3.5 Детали элеватора перед контролем должны быть очищены от грязи, масел, ржавчины, отслаивающейся окислы и краски любыми способами (механическим, промывкой в керосине, в растворе каустической соды с последующим ополаскиванием).

3.6 В случае, когда краска или окислы имеет хорошее сцепление с металлом и представляет собой плотную (без

Инв. № подл.	Подп. и дата	Взам. инв. №	Инв. № дубл.	Подп. и дата
7-26/09	11.11			

Изд.	Лист	№ докум.	Подп.	Дата

0397-00.007 МУ

Лист
10

рыхлостей и пор) пленку или слой на поверхности металла, контроль ведут по окрашенной поверхности или окалине.

3.7 Острые выступы и неровности на поверхности, подвергаемой НК, удаляют с помощью ручной шлифовальной машинки с мелким наждачным камнем, напильником или наждачной бумагой.

3.8 При зачистке контролируемых поверхностей следить за тем, чтобы размеры ее не вышли за пределы допусков размеров детали.

3.9 Ультразвуковой контроль можно проводить при температуре окружающего воздуха от +5 до +40 °С, температура деталей элеватора должна быть такой же, при несоблюдении этих условий снижается чувствительность метода.

3.10 Для обеспечения акустического контакта между искателем и изделием подготовленную поверхность перед контролем тщательно протирают ветошью, а затем на нее наносят слой контактной смазки.

3.11 Контактная жидкость для ультразвуковой дефектоскопии

3.11.1 Для получения надежного акустического контакта преобразователь-контролируемое изделие следует применять различные по вязкости масла.

3.11.2 Выбор масла по вязкости зависит от чистоты контролируемой поверхности и температуры окружающей среды. Чем грубее поверхность и выше температура, тем более вязкие масла следует применять в качестве контактной жидкости.

3.11.3 Наиболее подходящей контактной жидкостью для контроля деталей элеватора являются масла типа МС-20 ГОСТ 21743-76.

Допускается применение высоковязких смазок типа солидол по ГОСТ 1033-79.

3.11.4 В качестве контактной жидкости рекомендуется также использовать жидкость по А.С. 1298652:

1) Состав жидкости:

моющее средство МЛ-72 или МЛ-80 - 0,5 вес %;
карбоксилметилцеллюлоза (КМЦ) - 1-2 вес %;
вода - остальное.

2) Приготовление жидкости:

В 5 л воды растворить 30 г МЛ-80, затем добавить 100 г КМЦ и оставить все для набухания КМЦ в течение 5-6 ч. Затем все перемешать до получения однородной массы. Для ускорения растворения КМЦ воду необходимо подогреть до 60-80 °С.

3.11.5 Увеличение вязкости контактной жидкости снижает чувствительность к выявлению дефектов. Поэтому в каждом случае следует выбирать контактную жидкость с минимальной

Изм. № докум.	Подп. и дата	Взам. инв. №	Илив. № дубл.	Подп. и дата
7-45/99	17.02			

Изм.	Лист	№ докум.	Подп.	Дата

0397-00.007 МУ

вязкостью, обеспечивающей надежный акустический контакт преобразователь - контролируемая поверхность.

3.12 Настройку дефектоскопа на заданную чувствительность производят по эталонам, которые входят в комплект дефектоскопа, а затем по испытательным образцам (п.2.7-2.9), для чего на поверхность ввода (поверхность контролируемой детали, через которую в нее вводятся упругие колебания) наносят контактную жидкость и устанавливают ультразвуковой преобразователь.

3.13 На месте проведения НК должны иметься:

- 1) подводка от сети переменного тока напряжением 127/220 В. Колебания напряжения не должны превышать $\pm 5\%$. В том случае, если колебания напряжения выше, применять стабилизатор;
- 2) подводка шины "земля";
- 3) обезжиривающие смеси и вода для промывки;
- 4) абразивный материал;
- 5) набор средств для визуального контроля и измерения линейных размеров;
- 6) аппаратура с комплектом приспособлений;
- 7) компоненты, необходимые для приготовления контактной среды;
- 8) набор средств для разметки и маркировки.

4 ПОРЯДОК КОНТРОЛЯ

4.1 После очистки поверхности детали элеватора подвергают визуальному контролю невооруженным глазом и с помощью оптических средств, указанных в п. 2.1. При этом выявляют крупные трещины, задиры, остаточную деформацию, подрезы, следы наклепа.

4.2 При обнаружении трещин и следов заварки трещин деталь бракуется.

4.3 Контроль размеров деталей производится в соответствии с технической документацией на ремонт элеватора.

Измерительный инструмент для контроля размеров и критерии оценки годности деталей элеватора приводятся в картах контроля на ремонт.

4.4 Ультразвуковой контроль деталей элеватора, приведенных в таблице 1, осуществляется прямыми и призматическими преобразователями в соответствии с линиями

Изм. № подл. 7-35/89	Попр. в дата 17.08	Взам. инв. №	Исп. № дубл.	Полп. и дата
Изм.	Лист	№ докум.	Полп.	Дата
0397-00.007 МУ				Лист 12

сканирования, показанными на рисунках контролируемых деталей.

4.5 Рабочую настройку ультразвукового дефектоскопа проводят по испытательным образцам (см. п.п. 2.8 - 2.9).

4.6 Для настройки ультразвуковой преобразователь с углом призмы 40°, 50° и рабочей частотой 1,8 МГц или прямой преобразователь с рабочей частотой 2,5 МГц устанавливают на поверхность образца, на которую предварительно нанесена контактная смазка.

4.7 Настройка скорости развертки должна соответствовать толщине прозвучиваемой детали элеватора или зоне прозвучивания.

4.8 Чувствительность при контроле призматическим преобразователем настраивают по угловому отражателю (зарубке), выполненному на поверхности образца, противоположной той, на которой находится преобразователь.

4.9 Чувствительность при контроле прямым преобразователем настраивают по плоскодонному сверлению диаметром 3 мм (см.рисунок 5).

4.10 Добиваются на экране дефектоскопа максимальной амплитуды импульса от контрольного отражателя (дефекта) в виде "зарубки" или плоскодонного сверления, затем ручками "Чувствительность" и "Ослабление" доводят амплитуду импульса до 2/3 высоты экрана дефектоскопа. Мешающие сигналы при этом убрать с помощью ручки "Отсечка шумов".

4.11 Зону автоматического сигнализатора дефектов (АСД) устанавливают таким образом, чтобы ее начало находилось рядом с зондирующим импульсом, а конец - рядом с импульсом от контрольного отражателя.

Зондирующий импульс должен быть вне зоны действия АСД.

4.12 Настраивают чувствительность АСД так, чтобы он срабатывал при величине эхо-сигнала от контрольного дефекта, равной 2/3 высоты экрана дефектоскопа. Таким образом устанавливают чувствительность оценки при контроле деталей элеватора.

4.13 Проводят повторный поиск контрольного отражателя на испытательном образце и при надежном его выявлении переходят к контролю деталей элеватора.

4.14 Ультразвуковой преобразователь устанавливают на контролируемую поверхность детали элеватора с предварительно нанесенной контактной смазкой и ведут контроль детали по линиям сканирования, показанным на рисунках контролируемых деталей, при этом с помощью переключателя "Ослабление" повышают чувствительность

Изм. № подл.	Подп. и дата	Взам. инв. №	Изм. № дубл.	Подп. и дата
T-35/99	17.07.18.02			

Изм.	Лист	№ докум.	Подп.	Дата

0397-00.007 МУ

Лист
13

дефектоскопа на 3 - 5 дБ по сравнению с чувствительностью оценки и ведут поиск дефектов, следя за срабатыванием АСД.

4.15 При срабатывании АСД дефектоскоп из режима поисковой чувствительности переводят в режим чувствительности оценки (п.п. 4.10 - 4.12) и определяют:

- 1) местонахождение дефекта;
- 2) максимальную амплитуду эхо-сигнала;
- 3) условную протяженность дефекта.

4.16 Окончательное заключение о наличии дефекта или его отсутствии оператор-дефектоскопист дает после того, как предполагаемый дефект будет прозвучен во всех возможных направлениях и исследован в соответствии с п.4.15.

4.17 Через 0,5 ч после начала контроля, а затем через каждые 1,5-2 ч работы проверяют настройку дефектоскопа по испытательному образцу, согласно п.п.4.10-4.12.

4.18 Контроль корпусов элеваторов

4.18.1 Ультразвуковой дефектоскопией проверяют проушины корпуса, место перехода проушин в корпус на наличие трещин, раковин, внутренних пор.

4.18.2 Для контроля применяется прямой преобразователь с рабочей частотой 2,5 МГц. Прозвучивание проводят с обеих торцевых поверхностей корпуса элеватора.

4.18.3 Чувствительность дефектоскопа настраивают по испытательному образцу с плоскодонным сверлением.

4.18.4 Схемы контроля корпусов элеваторов приведены на рисунках 6, 7, 8.

4.18.5 Сканируя корпус элеватора в соответствии с п.п. 4.14, 4.18.2 следят за срабатыванием АСД дефектоскопа. При срабатывании АСД дефектоскоп из режима поисковой чувствительности переводят в режим чувствительности оценки п. 4.12 и определяют:

- 1) местонахождение дефекта;
- 2) максимальную амплитуду эхо-сигнала;
- 3) длину пути, пройденного преобразователем при включенном АСД (условную протяженность дефекта).

4.18.6 При контроле корпусов элеваторов необходимо отличать на экране ЭЛТ дефектоскопа ложные эхо-сигналы, определяемые конфигурацией элеватора, эти сигналы следует зафиксировать на экране ЭЛТ.

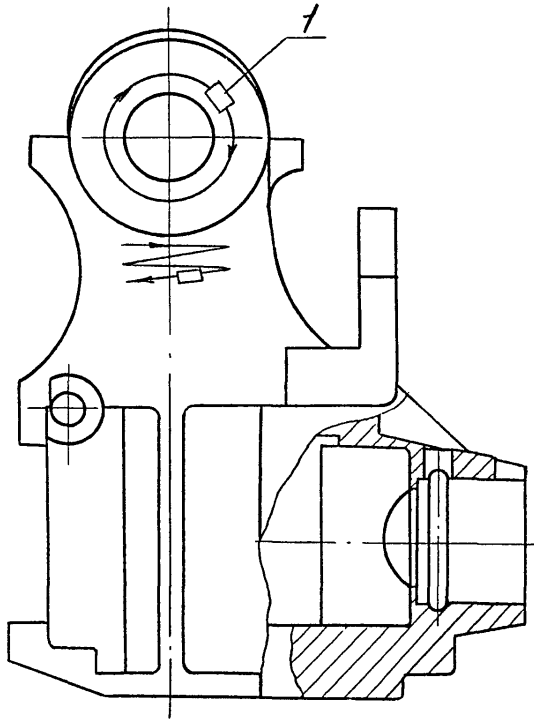
4.18.7 Все эхо-сигналы, не совпадающие с ложными, следует считать сигналами от дефекта. Оценка характера дефектов производится по косвенным признакам:

- 1) от трещин интенсивное отражение наблюдается при направлении прозвучивания, перпендикулярном плоскости дефекта (при этом на экране ЭЛТ виден четкий импульс);

Изм. №	Подп. и дата	Взам. инв. №	Инв. № дубл.	Подп. и дата

Изм.	Лист	№ докум.	Подп.	Дата

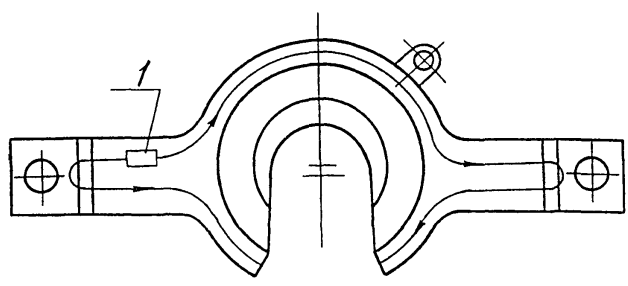
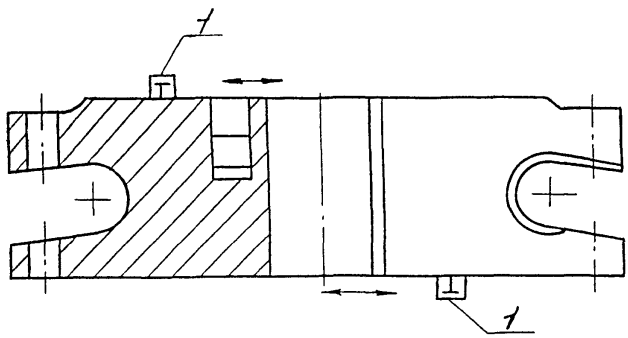
0397-00.007 МУ



1 - преобразователь прямой

Рисунок 6 - Схема сканирования корпуса 5ЭТА.001

Исп. № подл.	Подп. и дата	Взам. инв. №	Исп. № дубл.	Подп. и дата
7 - 35/89	В.П. 17.02			
Изм.	Лист	№ докум.	Подп.	Дата
0397-00.007 МУ				Лист
				15



1 - преобразователь прямой;

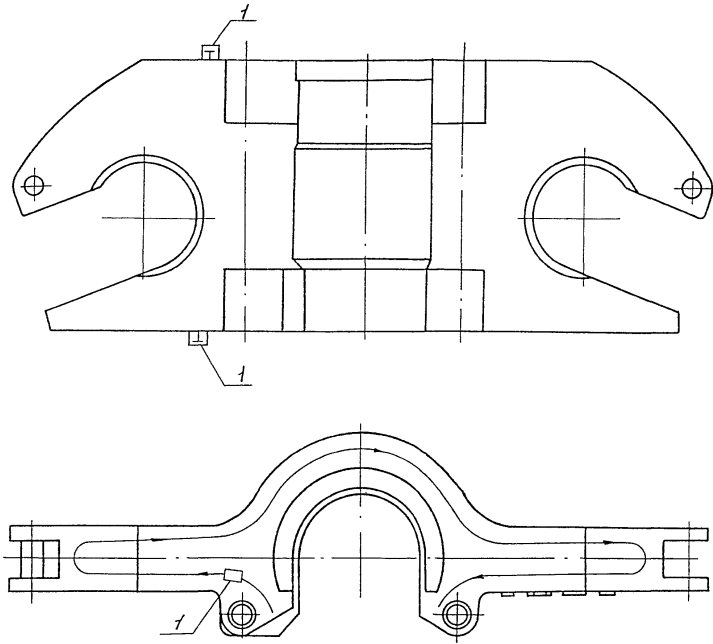
Рисунок 7 - Схема сканирования корпуса ЭХЛ-60-15.001
 ЭХЛ-73-25.001
 ЭХЛ-89-35.001
 ЭХЛ-114-40.001

Изм.	№ год.	Подп. и дата	Взам. инв. №	Иniv. № дубл.	Подп. и дата
7-35	89	17.08			

Изм.	Лист	№ докум.	Подп.	Дата	0397-00.007 МУ
------	------	----------	-------	------	----------------

Изм. № подл.	Подп. и дата	Взам. инв. №	Изм. № дубл.	Подп. и дата
7-35/89	Тол. 17.02			

Изм. лист	
№ докум.	
Подп.	
Дата	



1 - преобразователь прямой

Рисунок 8 - Схема сканирования корпуса КМ-140.00.00.001

0397-00.007 МУ

2) от дефекта круглой формы наблюдается интенсивное отражение при различных направлениях прозвучивания (при этом на экране ЭЛТ импульс более размытый);

3) от значительных по размерам дефектов круглой формы, а также от плоских дефектов при падении на них ультразвуковых волн наклонно эхо-сигналы имеют нарастание переднего фронта.

4.18.8 Окончательное заключение о наличии дефекта оператор-дефектоскопист дает после того, как предполагаемый дефект будет прозвучен во всех возможных направлениях и исследован в соответствии с п.4.18.5.

4.19 Контроль серьги

4.19.1 Контролируют серьгу ультразвуковым методом. Проверяются проушины, прямолинейная часть ее и зона закругления. Контроль серьги ведут преобразователем с углом прзмы 40° на частоте 1,8 МГц прямым лучом.

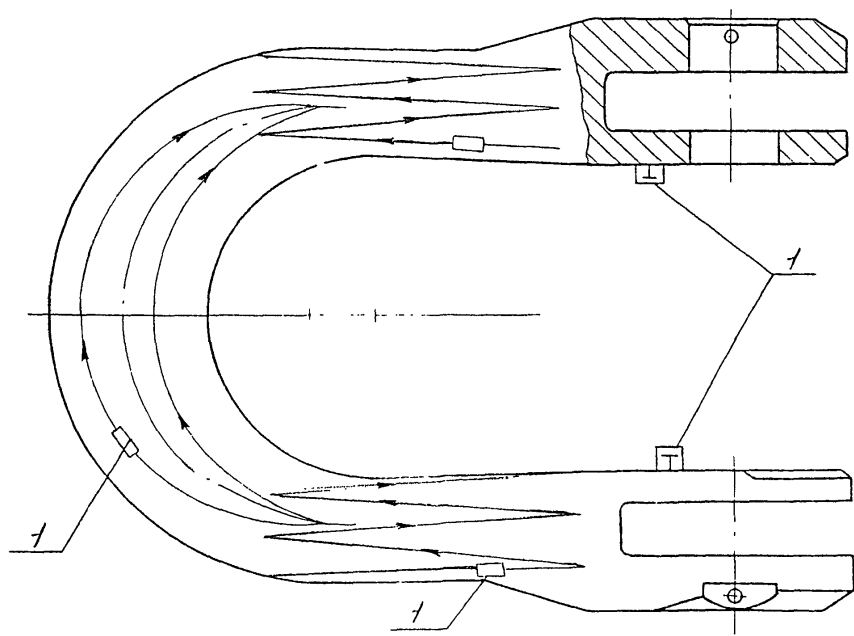
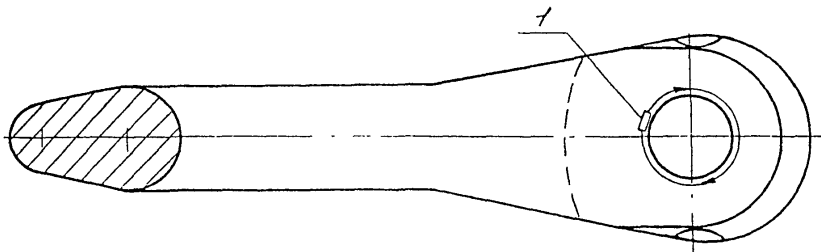
4.19.2 Проушины проверяют поочередным прозвучиванием всех плоских ее поверхностей. Преобразователь перемещают вокруг отверстия проушины. Направление прозвучивания совпадает с ходом движения преобразователя. Контроль ведется при прямом и обратном ходе. При настройке скорости развертки преобразователь располагают на внутренней плоской поверхности проушины. Скорость развертки настраивают по прямому двугранному углу, одной из сторон которого является плоскость, противоположная плоскости ввода УЗК. Глубина прозвучивания принимается равной толщине проушины. Чувствительность дефектоскопа настраивается по зарубке с эквивалентной площадью 5,1 мм² (3 мм x 1,7 мм).

4.19.3 При контроле прямолинейной части серьги преобразователь зигзагообразно перемещают вокруг ее цилиндрической поверхности. Направление прозвучивания при этом совпадает с ходом движения преобразователя. Контроль проводят при прямом и обратном ходе преобразователя. Величина продольного перемещения преобразователя определяется длиной прямолинейного участка серьги. При настройке скорости развертки преобразователь располагают на цилиндрической поверхности серьги. Скорость развертки настраивают по углу, образованному участком цилиндрической поверхности, противоположном участку ввода УЗК, и закруглением между плоской поверхностью проушины и цилиндрической поверхностью серьги. Глубина прозвучивания принимается равной диаметру серьги по цилиндрической части. Чувствительность настраивается по зарубке с эквивалентной площадью 6 мм² (3 мм x 2 мм). Шаг сканирования должен быть не более 1/2 ширины преобразователя.

Исп. № посл.	Подп. и дата	Взам. инв. №	Исп. № дубл.	Подп. и дата
Т-35/89	17.02			

Изм.	Лист	№ докум.	Подп.	Дата

0397-00.007 МУ



1 - преобразователь призматический 40° ;

Рисунок 9 - Схема сканирования серьги 5ЭТА.002

Изм. №	Дата	Взам. инв. №	Изм. № дубл.	Подп. и дата
7-35/89	17.01			
Лист	№ докум.	Подп.	Дата	

0397-00.007 МУ

4.19.4 Настройка дефектоскопа, созданная при контроле цилиндрической части серьги, полностью сохраняется и используется при контроле закругления серьги. При контроле закругления серьги преобразователь перемещают по поверхности вдоль оси серьги. Направление прозвучивания совпадает с ходом движения преобразователя. Контроль ведут при прямом и обратном ходе. В процессе перемещения преобразователь слегка поворачивают на 10 - 15° в обе стороны. Закругление серьги проверяют поочередным прозвучиванием обоих плоских участков закругления. Схема сканирования серьги приведена на рисунке 9.

4.19.5 Поиск дефектов поверхностей серьги осуществляется по линиям сканирования. Сканируя серьгу в соответствии с п.п. 4.19.1 - 4.19.4 следят за срабатыванием АСД дефектоскопа.

4.19.6 При срабатывании АСД дефектоскоп из режима поисковой чувствительности переводят в режим чувствительности оценки (п.4.12) и определяют:

- 1) местонахождение дефекта;
- 2) максимальную амплитуду эхо-сигнала;
- 3) условную протяженность дефекта.

4.20 Контроль челюстей

4.20.1 Челюсти контролируют ультразвуком при помощи преобразователя с углом призмы 40° на частоте 1,8 МГц прямым лучом. Проверка проводится с обеих плоских поверхностей челюсти последовательно.

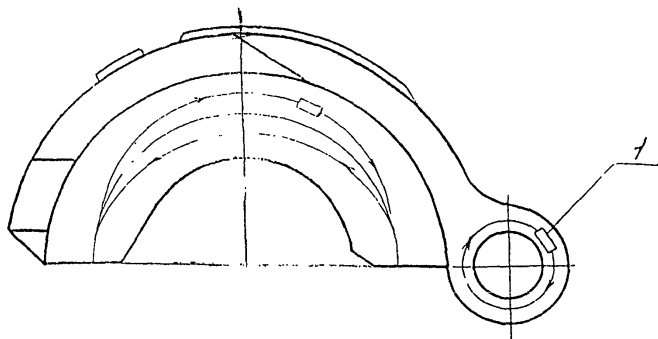
4.20.2 При контроле преобразователь зигзагообразно перемещают по плоской поверхности челюсти. Район отверстия под палец контролируют круговым движением. Направление прозвучивания совпадает с движением преобразователя. Для надежности контроль ведут сначала при прямом ходе движения, затем при обратном.

4.20.3 При контроле челюсти скорость развертки настраивают по нижнему ее углу (нижнему при таком положении челюсти, когда поверхность ввода УЗК верхняя). При этом преобразователь расположен на черновой поверхности челюсти. Глубина прозвучивания принимается равной толщине челюсти.

4.20.4 При контроле челюсти в районе отверстия под палец скорость развертки настраивается также по нижнему ее углу. Глубина прозвучивания принимается равной толщине проушины челюсти. Чувствительность дефектоскопа в обоих случаях настраивается по зарубке с эквивалентной площадью 3,6 мм² (3 мм x 1,2 мм).

4.20.5 Поиск дефектов поверхностей челюсти осуществляется по линиям сканирования (рисунок 10, 11).

Имя	Лист	№ докум.	Подп.	Дата
Имя. № подл.	Подп. в дата	Взам. шта. №	Имя. № дубл.	Подп. и дата
Т-35/99	Земля 17.04			



1 - преобразователь призматический 40° ;

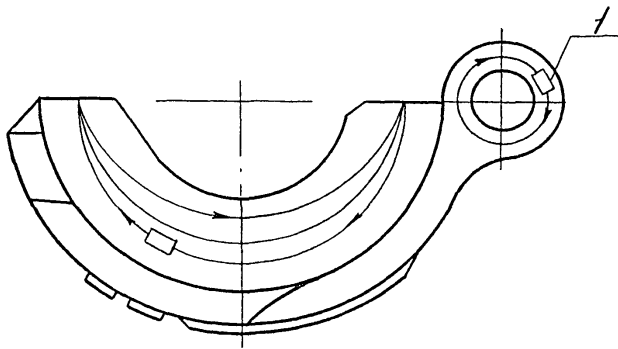
Рисунок 10 - Схема сканирования челюсти левой 5ЭТА.004

Исп. № подл.	Подп. и дата	Взам. инв. №	Исп. № дубл.	Подп. и дата
7-35/88	✓ 14.04			

Изм.	Лист	№ докум.	Подп.	Дата

0397-00.007 МУ

Лист
21

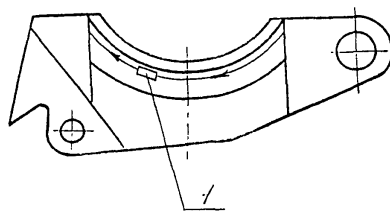


1 - преобразователь призматический 40° ;

Рисунок 11 - Схема сканирования челюсти правой 53ТА.005

Изм.	Лист	№ докум.	Подп.	Дата
7-35/89	12/1	12.02		
Изм. № подл.	Подп. и дата	Взам. инв. №	Изм. № дубл.	Подп. и дата

0397-00.007 МУ

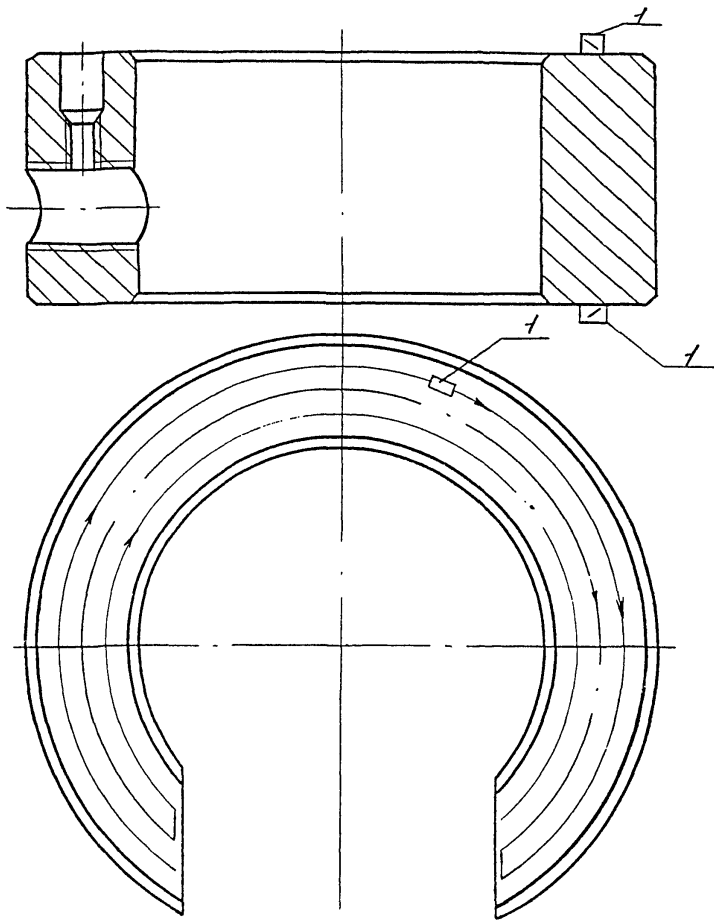


1 - преобразователь призматический 40°

Рисунок 12 - Схема сканирования створки КМ-140.00.00.002

Изм.	№	Дата	Подп.	и дата
2	35	09	✓	17.02
Взам. инв. №	Иив. № дубл.	Подп.	и дата	

Изм.	Лист	№ докум.	Подп.	Дата	0397-00.007 МУ	Лист
						23



1 - преобразователь призматический 40°

Рисунок 13 - Схема сканирования затвора ЭХЛ-60-15.002
 ЭХЛ-73-25.002
 ЭХЛ-89-35.002
 ЭХЛ-114-40.002

Изм. № подл.	Взам. инв. №	Изм. № дубл.	Подп. и дата
7-35/29			
	Подп. и дата		
	17.01		

Изм.	Лист	№ докум.	Подп.	Дата

0397-00.007 МУ

Сканируя челюсть в соответствии с п.п. 4.20.1 - 4.20.4 следят за срабатыванием АСД дефектоскопа.

4.20.6 При срабатывании АСД дефектоскоп из режима поисковой чувствительности переводят на режим чувствительности оценки (п.4.12) и определяют:

- 1) местонахождение дефекта;
- 2) максимальную амплитуду эхо-сигнала;
- 3) условную протяженность дефекта.

4.21 Контроль створки

4.21.1 Створку контролировать ультразвуком при помощи преобразователя с углом призмы 40° на частоте 1,8 МГц прямым лучом. Проверка проводится с обеих плоских поверхностей створки последовательно.

4.21.2 При контроле преобразователь зигзагообразно перемещают по плоской поверхности створки (рисунок 12). Направление прозвучивания совпадает с движением преобразователя. Для надежности контроль ведут сначала при прямом ходе движения, затем при обратном.

4.21.3 При контроле створки скорость развертки настраивают по нижнему ее углу (нижнему при таком положении створки, когда поверхность ввода УЗК верхняя). Глубина прозвучивания принимается равной толщине створки. Чувствительность дефектоскопа настраивается по зарубке с эквивалентной площадью 10 мм² (5 мм x 2 мм).

4.21.4 Поиск дефектов поверхностей створки осуществляется по линии сканирования. Сканируя створку, следят за срабатыванием АСД дефектоскопа.

4.21.5 При срабатывании АСД дефектоскоп из режима поисковой чувствительности переводят на режим чувствительности оценки (п.4.12) и определяют:

- 1) местонахождение дефекта;
- 2) максимальную амплитуду эхо-сигнала;
- 3) условную протяженность дефекта.

4.22 Контроль затвора

4.22.1 Затвор контролируют ультразвуком при помощи преобразователя с углом призмы 40° на частоте 1,8 МГц прямым лучом.

4.22.2 У затвора контролируются торцевые поверхности поочередным прозвучиванием с обеих сторон. Преобразователь перемещают в соответствии с линиями сканирования (рисунок 13). Направление прозвучивания совпадает с ходом движения преобразователя. Контроль проводят сначала при прямом ходе, а затем при обратном.

4.22.3 При контроле затвора скорость развертки настраивается по нижнему торцу затвора (нижнему при таком

Изм. № года	Подп. и дата	Взам. инв. №	Илв. № дубл.	Подп. и дата
7-88/89	Топк 17.02			

Изм.	Лист	№ докум.	Подп.	Дата

0397-00.007 МУ

Лист

25

расположении затвора, когда поверхность ввода УЗК верхняя). Глубина прозвучивания принимается равной толщине затвора. Чувствительность дефектоскопа настраивается по зарубке с эквивалентной площадью 10 мм² (5 мм x 2 мм).

4.22.4 Сканируя затвор, следят за срабатыванием АСД дефектоскопа.

При срабатывании АСД дефектоскоп из режима поисковой чувствительности переводят в режим чувствительности оценки (п.4.12) и определяют:

- 1) местонахождение дефекта;
- 2) максимальную амплитуду эхо-сигнала;
- 3) условную протяженность дефекта.

4.23 Оценка результатов контроля

4.23.1 По результатам исследования дефектов определяют пригодность деталей элеватора к дальнейшей эксплуатации.

4.23.2 Детали элеваторов отбраковывают в следующих случаях:

- 1) если амплитуда эхо-импульса обнаруженного дефекта равна по высоте амплитуде эхо-импульса от искусственного дефекта или превышает ее;
- 2) если обнаруженный на "поисковой" чувствительности дефект является протяженным, т.е. если расстояние перемещения преобразователя по контролируемой поверхности между точками, соответствующими моментам исчезновения сигнала от дефекта, составляет более 10 мм.

5 ОФОРМЛЕНИЕ РЕЗУЛЬТАТОВ КОНТРОЛЯ

5.1 По результатам НК составляется акт в двух экземплярах (приложение А), один из которых прилагается к паспорту элеватора. В паспорте записывается номер акта и дата проведения контроля. Второй экземпляр акта хранится в службе неразрушающего контроля.

Изм. № докум.	Т-35/89	Подп. и дата	17.02	Взам. инв. №	Исп. № дубл.	Подп. и дата
Изм.	Лист	№ докум.	Подп.	Дата	0397-00.007 МУ	
						Лист
						26

6 ТЕХНИКА БЕЗОПАСНОСТИ

6.1 Дефектоскопия элеваторов должна проводиться специально обученным персоналом, имеющим соответствующее удостоверение.

6.2 При проведении работ по ультразвуковому контролю дефектоскопист должен руководствоваться ГОСТ 12.1.001-89, ГОСТ 12.2.003-91, ГОСТ 12.3.003-86, действующими "Правилами эксплуатации электроустановок потребителей", утвержденными Госэнергонадзором 31 марта 1992 года и "Правилами техники безопасности при эксплуатации электроустановок потребителей", утвержденными Госэнергонадзором 21 декабря 1984 года.

Дефектоскописты должны иметь квалификационную группу по электробезопасности не ниже второй.

6.3 При выполнении контроля должны соблюдаться требования "Санитарных норм и правил при работе с оборудованием, создающим ультразвук, передаваемый контактным путем на руки работающих" №2282-80, утвержденных Минздравом СССР, и требования безопасности, изложенные в технической документации на применяемую аппаратуру, утвержденные в установленном порядке.

6.4 Уровни шума, создаваемого на рабочем месте дефектоскописта, не должны превышать допустимых по ГОСТ 12.1.003-83.

6.5 При организации работ по контролю должны соблюдаться требования пожарной безопасности по ГОСТ 12.1.004-91.

Изм. № подл.	Подп. и дата	Взам. инв. №	Инв. № дубл.	Подп. и дата
Т-35/00	▽-77 17.02			

Изм.	Лист	№ докум.	Подп. Дата

0397-00.007 МУ

Лист
27

ПРИЛОЖЕНИЕ А

А К Т

Регистрационный № _____

" ____ " _____ 199 г. г. _____

_____ (наименование предприятия, на котором производилась проверка)

Настоящий акт составлен о проверке _____ (наименование оборудования, узла, детали)

в условиях _____ (указывается место проверки: буровая, мастерская, трубная база и т.д.)

Тип прибора _____ № прибора _____

Оператор-дефектоскопист _____ (ф.и.о.), удостоверение № _____

Заводской (инвентарный) номер проверяемого оборудования _____

Результаты проверки _____

Место эскиза _____

Начальник службы неразрушающего контроля _____ (подпись) _____ (инициалы, фамилия)

Оператор-дефектоскопист _____ (подпись) _____ (инициалы, фамилия)

Копию акта получил _____ (подпись) _____ (инициалы, фамилия)

Изм. № подл.	Подп. и дата	Взам. инв. №	Изм. № дубл.	Подп. и дата
7-35/00	17.02			

Изм.	Лист	№ докум.	Подп.	Дата

0397-00.007 МУ

ЛИСТ РЕГИСТРАЦИИ ИЗМЕНЕНИЙ

Изм.	Номера листов (страниц)				Всего листов (страниц) в докум.	№ докум.	Входящий № сопроводительного докум. и дата	Подпись	Дата
	измененных	замененных	новых	аннулированных					

Изм. № посыл.	Подп. и дата	Взам. инв. №	Или. № дубл.	Подп. и дата
7-35/99	<i>В.А.А.</i> 17.01			

Изм.	Лист	№ докум.	Подп.	Дата

0397-00.007 МУ